

ОБЩЕСТВО С ОГРАНИЧЕННОЙ ОТВЕТСТВЕННОСТЬЮ

"СеверСтрой"

Производственно-строительная фирма г. Норильск, ул. 50 лет Октября, дом 1, кв. 48,
тел./факс. (3919) 48-07-17, 46-99-86, belovip@yandex.ru

Согласовано:
Главный инженер
предприятия «Энергосбыт» АО «НТЭК»

И.В. Жданович

« 30.08.2016 » 2016 г.

Утверждаю:
Главный инженер
МУП «КОС»

И.В. Лезотин

« 08.08.2016 » 2016 г.

РАБОЧИЙ ПРОЕКТ

Н-Кмс-1а-06/2016-АУТВР Том 1

Узел коммерческого учёта тепловой
энергии, горячего и холодного водоснабжения

Объект: Многоквартирный жилой дом,
Красноярский край, г. Норильск, ул. Комсомольская, 1а
Установка ЧУ в ТЦ №1

Свидетельство № 0196.01-2015-2457071780-П-184о допуске к
определённому виду или видам работ, которые оказывают влияние
на безопасность объектов капитального строительства от СРО НП
«Профессиональный альянс проектировщиков»

Генеральный директор
ООО «СеверСтрой»

А.В. Белов

« 08.08.2016 » 2016 г.


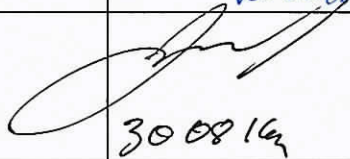
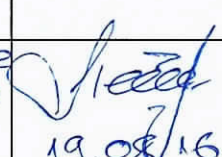



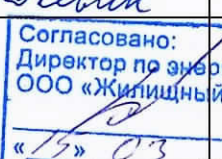


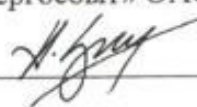
Норильск - 2016г.

В части требований по
замещению мест
картотеки
д.д. с 08.16г.

ЛИСТ СОГЛАСОВАНИЯ

к проекту Н-Кмс-01а-06/2016-АУТВР Том 1

Ф.И.О	Должность	Примечание	Подпись/дата
Корсунов Д.В.	Начальник договорного отдела предприятия «Энергосбыт» АО «НТЭК»		
Поляков Г.М.	Начальник ПТО предприятия «Энергосбыт» АО «НТЭК»		 29.08.16
Линицкий А.Ю.	Начальник отдела приборного учета предприятия «Энергосбыт» АО «НТЭК»		 30.08.16
Дущенко Н.С.	Заместитель директора предприятия «Энергосбыт» АО «НТЭК»		
Лебедев А.Н.	Начальник ЦАСО МУП «КОС»	Замечание эл. схема лист 6	 19.08.16
Фурман Е.М.	Зам. главного инженера МУП «КОС»		 22.08.16
Дацик В.В.	Главный энергетик МУП «КОС»	С замеч.	 19.08.16
Половнев Е.В. Кочевник	Начальник бюро приборного учета МУП «КОС»		
Согласовано: Директор по энергетике ООО «Жилищный трест»  Бариллов К.Н. «19» 08 2016 г.			

УТВЕРЖДАЮ:
Директор предприятия
«Энергосбыт» ОАО «НТЭК»

_____ Д.А.Злобин
«27» 03 2015г.

ТЕХНИЧЕСКИЕ УСЛОВИЯ

на установку узлов коммерческого учета тепловой энергии и воды
объектов: МУП «КОС» в многоквартирных жилых домах г. Норильска.

1. Проект на узел учета выполнить в соответствии с требованиями нормативно-технической документации:
«Правилам коммерческого учета тепловой энергии, теплоносителя», утвержденные постановлением Правительства РФ от 18.11.2013 г. № 1034.
Федеральный закон РФ «О водоснабжении и водоотведении» № 416 от 7.12.2011г.
Федеральный закон РФ «Об обеспечении единства измерений», №102-ФЗ от 26.06.2008
ГОСТ Р8.592-2002 «Государственная система обеспечения единства измерений. Тепловая энергия, потребленная абонентами водяных систем теплоснабжения. Типовая методика выполнения измерений».
«Правила организации коммерческого учета воды, сточных вод», утвержденные постановлением Правительства РФ № 776 от 04.09.2013 г.
2. Проект, расчет нагрузок, технический отчет выполняет организация, имеющая свидетельство о допуске к работам (СРО).
3. К проекту приложить схему внешних сетей ТВС с указанием границ раздела, и точек подключения субабонентов, а также Акты балансовой принадлежности и эксплуатационной ответственности сторон.
4. В проекте выполнить принципиальную схему тепловодоснабжения объекта с указанием мест установки узла учета и запорной арматуры.
5. Узел учета разместить: в точке учета, расположенной на границе балансовой принадлежности согласно актов балансовой принадлежности или эксплуатационной ответственности сторон. При невозможности установки узла учета на границе раздела балансовой принадлежности (эксплуатационной ответственности) включить в проект расчеты потерь вводных трубопроводов тепловодоснабжения от границ раздела до места установки приборов учета.
6. Используемые приборы учета должны соответствовать требованиям законодательства РФ об обеспечении единства измерений, действующим на момент ввода приборов учета в эксплуатацию.
7. При выборе типоразмера приборов учета руководствоваться нагрузками, указанными в проекте, часть ОВ, или данными технического отчета. Функциональные возможности применяемых приборов учета должны соответствовать требованиям «Правил коммерческого учета тепловой энергии, теплоносителя».

8. Температуру холодной воды на источнике (средней по году) принять равной $+ 5^{\circ}\text{C}$.
9. Данные о тепловых нагрузках в проектах на МКД (Приложение 1)
10. Расчетные параметры теплоносителя в точке поставки $+ 95^{\circ}\text{C}$ (Приложение 2)
11. Для расчета максимального расхода теплоносителя на теплоснабжение использовать температурный график $115/70^{\circ}\text{C}$.
12. Устанавливаемые узлы учета могут быть подключены к автоматизированной системе коммерческого учета тепловодоресурсов. Система должна обеспечивать передачу данных по существующим каналам связи через серверное оборудование ОАО «НТЭК» до конечных пользователей в предприятии «Энергосбыт».

Начальник отдела приборного учета



А. Ю. Линицкий

ТЕХНИЧЕСКОЕ ЗАДАНИЕ

№ п/п	Показатели	Основные данные и требования
1.	Заказчик	Муниципальное унитарное предприятие муниципального образования город Норильск «Коммунальные объединенные системы»
2.	Наименование выполняемых работ	Проектирование и установка узлов учета тепловой энергии, горячего и холодного водоснабжения в многоквартирных жилых домах муниципального образования город Норильск
3.	Основание для проведения работ	<p>1. Выполнение требований Федерального закона от 23.11.2009 № 261-ФЗ «Об энергосбережении и о повышении энергетической эффективности и о внесении изменений в отдельные законодательные акты Российской Федерации».</p> <p>2. Технические условия на установку узлов коммерческого учета тепловой энергии и холодной воды объектов: МУП «КОС» в многоквартирных жилых домах города Норильска, выданные энергосбытовой организацией.</p>
4.	Место выполнения работ	Многоквартирные жилые дома (МКД), расположенные на территории муниципального образования город Норильск, согласно приложениям № 1 и № 2 к настоящему Техническому заданию.
5.	Характеристика объекта, основные технико-экономические показатели объекта, в т.ч. мощность, производительность, режим работы	<p>Система теплоснабжения – открытого типа, двухтрубная, зависимая (кроме ж/о Оганер);</p> <p>Система теплоснабжения ж/о Оганер – открытого типа, четырехтрубная, зависимая.</p> <p>В межотопительный период (летний) схема горячего водоснабжения - тупиковая:</p> <p>горячее водоснабжение потребителей г. Норильска (кроме ж/о Оганер) осуществляется по одной из линий теплосети – прямой или обратной;</p> <p>горячее водоснабжение потребителей ж/о Оганер осуществляется по одной из линий теплосети - прямой или циркуляционной;</p> <p>Проектные нагрузки тепловой энергии, на горячее и холодное водоснабжение: по каждому многоквартирному дому, согласно приложениям № 1 и 2 настоящего технического задания;</p> <p>Давление в подающем трубопроводе: определить при обследовании;</p> <p>Давление в обратном трубопроводе: определить при обследовании;</p> <p>Давление в трубопроводе ХВС: определить при обследовании;</p> <p>Минимальный перепад давления: 0,1 кгс/см²;</p> <p>Температура теплоносителя: 115-70°С;</p> <p>Температура холодной воды: 5°С;</p> <p>Количество узлов учета ГВС на объекте: определить проектом.</p>

6.	Требование к подрядной организация	Наличие допуска к определенному виду или видам работ, которые оказывают влияние на безопасность объектов капитального строительства в части выполнения работ по организации строительства, реконструкции и капитального ремонта привлекаемым застройщиком или заказчиком на основании договора юридическим лицом или индивидуальным предпринимателем (генеральным подрядчиком); Наличие дилерского сертификата производителя оборудования.
7.	Стадийность проектирования	Рабочий проект
8.	Объем работ/услуг	<p><u>Особые требования:</u></p> <ul style="list-style-type: none"> - работы выполняются «под ключ»; -предусмотреть проектом антивандальную защиту приборного парка. <p><u>Требования к работам:</u></p> <ul style="list-style-type: none"> - предпроектное обследование объектов оприборивания с оформлением актов обследования на предмет установления наличия (отсутствия) технической возможности установки коллективных (общедомовых) узлов учета (приборов учета) тепловой энергии и теплоносителя; - поэтапная разработка проектно-сметной документации на каждый узел учета тепловой энергии, горячей и холодной воды в МКД в соответствии с требованиями действующего законодательства РФ; - поэтапное согласование проектно-сметной документации по каждому узлу учета тепловой энергии, горячей и холодной воды в многоквартирных домах с энергосбытовой организацией с последующим утверждением Заказчиком; -поэтапная комплектация объектов оборудованием, материалами и комплектующими в соответствии с утвержденными Рабочими проектами; - поэтапное выполнение работ по монтажу узлов учета (приборов учета), оборудования, запорной арматуры и металлоконструкций на каждом объекте оприборивания в соответствии с согласованной проектно-сметной документацией, требованиями действующего законодательства РФ, НД и ТД; - поэтапное осуществление пусконаладочных работ смонтированных узлов учета; - поэтапная опытная эксплуатация узлов учёта; - ввод приборов учета в коммерческую эксплуатацию энергосбытовой организацией, в соответствии с требованиями действующих Правил, НД и ТД с оформлением Акта ввода в коммерческую эксплуатацию.
9.	Требования к порядку выполнения	<p>Работы выполняются в соответствии со следующими документами:</p> <ul style="list-style-type: none"> - Правилами коммерческого учёта тепловой энергии и теплоносителя, утвержденными постановлением Правительства Российской Федерации от 18.11.2013 № 1034; Правил организации коммерческого учета воды и сточных вод, утвержденными постановлением Правительства Российской Федерации от 04.09.2013 N 776 ; - Правилами устройства электроустановок; - Правилами технической эксплуатации тепловых энергоустановок, утвержденных приказом Минэнерго РФ от 24 марта 2003 №115; - Федеральный закон от 26.06.2008 N 102-ФЗ (ред. от 21.07.2014) "Об обеспечении единства измерений"; - Постановление Правительства РФ от 06.05.2011 N 354 (ред. от 14.02.2015) "О предоставлении коммунальных услуг

		<p>собственникам и пользователям помещений в многоквартирных домах и жилых домов" (вместе с "Правилами предоставления коммунальных услуг собственникам и пользователям помещений в многоквартирных домах и жилых домов");</p> <ul style="list-style-type: none"> - Постановление Правительства РФ от 16.02.2008 N 87 (ред. от 10.12.2014) "О составе разделов проектной документации и требованиях к их содержанию"; - Постановление Правительства РФ от 13.04.2010 N 235 "О внесении изменений в Положение о составе разделов проектной документации и требованиях к их содержанию"; - Приказ Министерства регионального развития РФ № 627 от 29.12.2011 «Об утверждении критериев наличие (отсутствия) технической возможности установки индивидуального общего (квартирного), коллективного (общедомового) приборов учета, а также форма акта обследования на предмет установления наличия (отсутствия) технической возможности установки таких приборов учета и порядка ее заполнения» возможность. - СП 41-101-95. Проектирование тепловых пунктов; - СП 124.13330.2012. Свод правил. Тепловые сети. Актуализированная редакция СНиП 41-02-2003; - СП 60.13330.2012. Свод правил. Отопление, вентиляция и кондиционирование воздуха. Актуализированная редакция СНиП 41-01-2003; - ГОСТ Р21.1101-2013. Система проектной документации для строительства. Основные требования к проектной и рабочей документации; - ГОСТ 21.110-95. Система проектной документации для строительства. Правила выполнения спецификации оборудования, изделий и материалов;
10.	Требования к выполнению работ	<p>Требования к производству и организации работ. Все работы выполнить согласно действующему законодательству РФ, нормативно-правовым документам, СНиП, настоящему техническому заданию. Установка приборов учета тепловой энергии должна соответствовать и не должна ухудшать существующие параметры теплоснабжения жилого дома. Работы должны быть выполнены в соответствии с действующими нормами и правилами.</p> <p>Особые условия производства работ. <u>Монтажные работы:</u></p> <ul style="list-style-type: none"> - монтажные работы узлов учета (приборов учета), оборудования, запорной арматуры и металлоконструкций должны быть выполнены в объеме, соответствующем разработанной проектной документации; - монтажные работы должны быть произведены по согласованному проекту и под техническим контролем представителей Заказчика и Подрядчика; - качество выполнения монтажных работ должно соответствовать требованиям действующих норм и правил и обеспечивать нормальную эксплуатацию узла учёта (приборов учета) на протяжении всего срока службы. <p><u>Пуско-наладочные работы:</u> Объём пуско-наладочных работ должен соответствовать проектной-сметной документации, действующим нормам и правилам и быть достаточным для ввода узлов учёта (приборов учета) в эксплуатацию.</p>

		<p>Электротехническая часть:</p> <ul style="list-style-type: none"> - выполнить электроснабжение узлов учета тепловой энергии от внутренних сетей электроснабжения МКД; - выполнить подключение экранов контрольных кабелей, токовых датчиков и приборов узла учета тепловой энергии к вторичному контуру заземления, при его наличии; - тепловычислители, блоки питания, коммутационную аппаратуру узла учёта разместить в навесных металлических шкафах, места установки принять Рабочим проектом. <p>Объемно-планировочные решения:</p> <ul style="list-style-type: none"> - компоновка оборудования узла учета должна обеспечить его безопасное и удобное обслуживание, соответствовать требованиям действующих норм и правил, паспортам и инструкциям по эксплуатации оборудования. <p>Согласование и экспертиза ПСД:</p> <ul style="list-style-type: none"> - выполнить все необходимые согласования и экспертизы проектно-сметной документации силами Исполнителя
11.	Особые условия заказчика	<p>В состав проекта включить расчет нормативных потерь тепловой энергии и холодной воды от мест установки приборов учета до границ балансовой принадлежности трубопроводов многоквартирного дома (в случае установки приборов не на границе балансовой принадлежности).</p>
12.	Требования к оборудованию	<p><u>Общие требования</u></p> <ul style="list-style-type: none"> • Межповерочный интервал: не менее 4 года • Срок гарантии: не менее 2 лет • Обязательность сертификации; • Цена: оптимальное соотношение цена/качество • Все средства измерений (приборы учета), входящие в состав узла учета, должны быть отечественного производства, зарегистрированными в Государственном реестре средств измерений РФ, преобразователи расхода и тепловычислители производства Холдинга «Теплоком» и иметь: <ul style="list-style-type: none"> - копии сертификатов (свидетельств) об утверждении типа средств измерений, с описанием типа и комплектов документов, предусмотренных в описании типа; - копии сертификатов соответствия стандартам РФ, выданные уполномоченными организациями на средства измерений, оборудование узла учета, (в том числе на запорную арматуру), действительные в период их изготовления; - копии разрешений Ростехнадзора РФ на применение на средства измерений, оборудование узла учета (в том числе на запорную арматуру), действительные в период их изготовления; - заводские паспорта на средства измерений (приборы учета) с отметкой о дате последней поверки или свидетельства о поверке на средства измерений (приборы учета). Срок окончания действия поверительного клейма – не менее 36 месяцев межповерочного интервала средства измерений (прибора учета); - заводские паспорта на оборудование узла учета (в том числе на запорную арматуру); - заводские инструкции (руководства) по монтажу, наладке, эксплуатации, техническому обслуживанию, ремонту, консервации и утилизации средств измерений (приборов учета), оборудованию узла учета; - гарантийные талоны на средства измерений (приборы учета) и оборудование узла учета. - конструкция средств измерений (приборов учета) должна обеспечивать ограничение доступа к определенным частям средств измерений (включая программное обеспечение) в целях предотвращения несанкционированных настройки и вмешательства, которые могут привести к искажениям

		<p>результатов измерений.</p> <p><u>Требования к теплосчетчику:</u></p> <ul style="list-style-type: none"> • Количество тепловых систем – не менее 4; • Количество каналов измерения расхода – не менее 6; • Погрешность измерений теплоты: не более 4% • Погрешность измерений массы: не более 1% • Диапазон измерений расхода: не менее 1:25 • Диапазон измерений температур: 0 – 115 °С • Диапазон измерения разности температур: 3- 100 °С • Потери давления: минимальные • Регистрация температуры теплоносителя и давлений: обязательно • Наличие архива: обязательно • Глубина архива: часовые – не менее 1488 часов; суточные – не менее 730 суток; месячные – не менее 2 лет. • Наличие интерфейса RS-485: обязательно • Наличие источника бесперебойного питания: обязательно • Простота эксплуатации: не сложные процедуры вывода информации на дисплей <p><u>Требования к расходомерам</u></p> <ul style="list-style-type: none"> • Типоразмер расходомера определить проектом с учетом диапазонов расходов и гидравлических потерь; • Первичные преобразователи расхода принять проектом - электромагнитные, полнопроходные, <u>с возможностью контроля питания;</u> • Длины прямых участков до и после расходомеров принять согласно паспорту.
13.	Количество многоквартирных домов, в которых требуется установка узлов учета тепловой энергии, горячей и холодной воды	938
14.	Прилагаемые документы	<p>1. Технические условия на установку узлов коммерческого учета тепловой энергии и холодной воды объектов: МУП «КОС» в многоквартирных жилых домах города Норильска, утвержденных Директором предприятия «Энергосбыт» ОАО «НТЭК» 27.03.2015 года.</p> <p>2. Перечень многоквартирных домов (МКД) муниципального образования город Норильск в которых необходимо выполнить установку узлов учета тепловой энергии горячей и холодной воды (I этап);</p> <p>3. Перечень многоквартирных домов (МКД) муниципального образования город Норильск в которых необходимо выполнить установку узлов учета тепловой энергии горячей и холодной воды (II этап).</p>

ЗАКАЗЧИК:
И.о. директора МУП «КОС»

ИСПОЛНИТЕЛЬ:
Генеральный директор ООО «СеверСтрой»

И.В.Леготин
М.П.

А.В.Белов
М.П.

**Многоквартирный жилой дом,
Красноярский край, г. Норильск, ул. Комсомольская, 1а**

ПАСПОРТ УЗЛА УЧЕТА

Регистрационный № ____

1. Вид учета тепловой энергии: коммерческий
2. Вид измеряемой среды: вода
3. Метрологические характеристики измеряемой среды

Барометрическое давление 745 мм.рт. ст.

В подающем трубопроводе системы теплоснабжения (Ввод 1: Т1-1):

Максимальный расход измеряемой среды	7,99	м ³ /ч
Минимальный расход измеряемой среды	0,3	м ³ /ч
Избыточное давление измеряемой среды	6,0	кгс/см ²
Температура измеряемой среды	115	°С
Плотность измеряемой среды	947,3	кг/м ³
Кинематическая вязкость измеряемой среды (10 ⁻⁷)	2,56	м ² /с

В обратном трубопроводе системы теплоснабжения (Ввод 1: Т2-1):

Максимальный расход измеряемой среды	5,876	м ³ /ч
Минимальный расход измеряемой среды	0,3	м ³ /ч
Избыточное давление измеряемой среды	5,0	кгс/см ²
Температура измеряемой среды	70	°С
Плотность измеряемой среды	978,4	кг/м ³
Кинематическая вязкость измеряемой среды (10 ⁻⁷)	4,131	м ² /с

В трубопроводе системы ГВС Т3-1 (ТЦ (подъезд) №1):

Максимальный расход измеряемой среды	3,02	м ³ /ч
Избыточное давление измеряемой среды	5,0	кгс/см ²
Температура измеряемой среды	70	°С
Плотность измеряемой среды	978,4	кг/м ³
Кинематическая вязкость измеряемой среды (10 ⁻⁷)	4,131	м ² /с

В циркуляционном трубопроводе системы ГВС Т4-1 (ТЦ (подъезд) №1):

Максимальный расход измеряемой среды	0,91	м ³ /ч
Избыточное давление измеряемой среды	5,0	кгс/см ²
Температура измеряемой среды	50	°С
Плотность измеряемой среды	988,2	кг/м ³
Кинематическая вязкость измеряемой среды (10 ⁻⁷)	5,53	м ² /с

В трубопроводе системы ХВС В1-1 (ТЦ (подъезд) №1):

Максимальный расход измеряемой среды	1,65	м ³ /ч
Избыточное давление измеряемой среды	5,0	кгс/см ²
Температура измеряемой среды	5,0	°С
Плотность измеряемой среды	1000,0	кг/м ³
Кинематическая вязкость измеряемой среды (10 ⁻⁷)	15,1	м ² /с

					Н-Кмс-1а-06/2016-АУТВР.ПЗ Том 1		Лист
Изм.	Лист	№ докум.	Подпись	Дата			11

Комплект приборов узла учета

Табл. 1.1

Наименование	Тип	Кол-во
<i>Состав теплосчетчика:</i>		
Тепловычислители, ИИС	ВКТ-9-02	1
СУ, счетчики, преобразователи расхода (ПР)	МФ-5.2.1-Б-50 кл. Б	1
СУ, счетчики, преобразователи расхода (ПР)	МФ-5.2.1-Б-Р-50 кл. Б	1
СУ, счетчики, преобразователи расхода (ПР)	МФ-5.2.1-Б-25 кл. Б	2
СУ, счетчики, преобразователи расхода (ПР)	МФ-5.2.1-Б-32 кл. Б	1
Термометры, преобразователи температуры	КТСП-Н кл.В L=80 Pt100 (комплект)	1
Термометры, преобразователи температуры	КТСП-Н кл.В L=60 Pt100 (комплект)	1
Преобразователь избыточного давления	Корунд-ДИ-001	3

Характеристики измерительных участков

Табл. 2.1 Трубопровод системы теплоснабжения Т1

Характеристики	Значения	Ед. изм.
Наружный диаметр	57	мм
Внутренний диаметр	50	мм
Материал	Сталь 20	
Шероховатость стенок	0,5	мкм

Табл. 2.2 Трубопровод системы теплоснабжения Т2

Характеристики	Значения	Ед. изм.
Наружный диаметр	57	мм
Внутренний диаметр	50	мм
Материал	Сталь 20	
Шероховатость стенок	0,5	мкм

Табл. 2.3 Трубопровод системы ГВС Т3-1 (ТЦ (подъезд) №1)

Характеристики	Значения	Ед. изм.
Наружный диаметр	38	мм
Внутренний диаметр	32	мм
Материал	Сталь 20	
Шероховатость стенок	0,5	мкм

Табл. 2.4 Циркуляционный трубопровод системы ГВС Т4-1 (ТЦ (подъезд) №1)

Характеристики	Значения	Ед. изм.
Наружный диаметр	32	мм
Внутренний диаметр	25	мм
Материал	Сталь 20	
Шероховатость стенок	0,5	мкм

Табл. 2.5 Трубопровод системы ХВС В1-1 (ТЦ (подъезд) №1)

Характеристики	Значения	Ед. изм.
Наружный диаметр	32	мм
Внутренний диаметр	25	мм
Материал	Сталь 20	
Шероховатость стенок	0,5	мкм

Табл. 2.6 Место установки гильзы термопреобразователя сопротивления (после ПР)

Место установки	Значен.	Ед. изм.
Трубопровод системы теплоснабжения Т1	280*	Мм
Трубопровод системы теплоснабжения Т2	430*	Мм
Трубопровод системы ГВС Т3-1	200*	Мм
Циркуляционные трубопроводы систем ГВС Т4-1	185*	Мм

* - с допуском $\pm 20\%$.**Технические и метрологические характеристики преобразователей расхода (ПР)**

Табл. 3.1 Трубопровод системы теплоснабжения Т1

Характеристика	Ед. изм.	Числовое значение
Величина выходного сигнала	л/имп	100
Наименьший измеряемый расход	м ³ /ч	0,3
Наибольший измеряемый расход	м ³ /ч	75
Относительная погрешность измерения расхода теплоносителя в диапазоне:		
- 0,3 м ³ /ч (Q_{min}) – 0,5 м ³ /ч ($Q_1^{\text{П}}$)	%	± 3
- 0,5 м ³ /ч ($Q_1^{\text{П}}$) – 0,75 м ³ /ч ($Q_2^{\text{П}}$)		± 2
- 0,75 м ³ /ч ($Q_2^{\text{П}}$) – 75 м ³ /ч (Q_{max})		± 1

Табл. 3.2 Трубопровод системы теплоснабжения Т2

Характеристика	Ед. изм.	Числовое значение
Величина выходного сигнала	л/имп	100
Наименьший измеряемый расход	м ³ /ч	0,3
Наибольший измеряемый расход	м ³ /ч	75
Относительная погрешность измерения расхода теплоносителя в диапазоне:		
- 0,3 м ³ /ч (Q_{min}) – 0,5 м ³ /ч ($Q_1^{\text{П}}$)	%	± 3
- 0,5 м ³ /ч ($Q_1^{\text{П}}$) – 0,75 м ³ /ч ($Q_2^{\text{П}}$)		± 2
- 0,75 м ³ /ч ($Q_2^{\text{П}}$) – 75 м ³ /ч (Q_{max})		± 1

Табл. 3.3 Трубопровод систем ГВС Т3-1 (ТЦ (подъезд) №1)

Характеристика	Ед. изм.	Числовое значение
Величина выходного сигнала	л/имп	10
Наименьший измеряемый расход	м ³ /ч	0,12
Наибольший измеряемый расход	м ³ /ч	30
Относительная погрешность измерения расхода теплоносителя в диапазоне:		
- 0,12 м ³ /ч (Q_{min}) – 0,2 м ³ /ч ($Q_1^{\text{П}}$)	%	± 3
- 0,2 м ³ /ч ($Q_1^{\text{П}}$) – 0,3 м ³ /ч ($Q_2^{\text{П}}$)		± 2
- 0,3 м ³ /ч ($Q_2^{\text{П}}$) – 30 м ³ /ч (Q_{max})		± 1

Табл. 3.4 Циркуляционный трубопровод системы ГВС Т4-1 (ТЦ (подъезд) №1)

Характеристика	Ед. изм.	Числовое значение
Величина выходного сигнала	л/имп	10
Наименьший измеряемый расход	м ³ /ч	0,072
Наибольший измеряемый расход	м ³ /ч	18
Относительная погрешность измерения расхода теплоносителя в диапазоне:		
- 0,072 м ³ /ч (Q_{min}) – 0,12 м ³ /ч ($Q_1^{\text{П}}$)	%	± 3
- 0,12 м ³ /ч ($Q_1^{\text{П}}$) – 0,18 м ³ /ч ($Q_2^{\text{П}}$)		± 2
- 0,18 м ³ /ч ($Q_2^{\text{П}}$) – 18 м ³ /ч (Q_{max})		± 1

Табл. 3.5 Трубопровод системы ХВС В1-1 (ТЦ (подъезд) №1)

Характеристика	Ед. изм.	Числовое значение
Величина выходного сигнала	л/имп	10
Наименьший измеряемый расход	м ³ /ч	0,072
Наибольший измеряемый расход	м ³ /ч	18
Относительная погрешность измерения расхода теплоносителя в диапазоне:		
- 0,072 м ³ /ч (Q_{min}) – 0,12 м ³ /ч (Q_1^{Γ})	%	±3
- 0,12 м ³ /ч (Q_1^{Γ}) – 0,18 м ³ /ч (Q_2^{Γ})		±2
- 0,18 м ³ /ч (Q_2^{Γ}) – 18 м ³ /ч (Q_{max})		±1

Табл. 3.6 Установочные параметры ПР (трубопровод системы теплоснабжения Т1)

Параметры	Ед. изм.	Числовое значение
Способ крепления		Фланцевый
Диаметр (Ду0) условного прохода трубопровода перед измерительным участком	мм	80
Диаметр (Ду1) условного прохода измерительного участка	мм	50
Диаметр условного прохода участка измерения температуры	мм	80
Соотношение условных диаметров Ду0 и Ду1		1,6
Расстояние по направлению потока от сужения (конфузора) до преобразователя расхода	мм	250
Расстояние по направлению потока от преобразователя расхода до расширения (диффузора)	мм	100

Табл. 3.7 Установочные параметры ПР (трубопровод системы теплоснабжения Т2)

Параметры	Ед. изм.	Числовое значение
Способ крепления		Фланцевый
Диаметр (Ду0) условного прохода трубопровода перед измерительным участком	мм	80
Диаметр (Ду1) условного прохода измерительного участка	мм	50
Диаметр условного прохода участка измерения температуры	мм	80
Соотношение условных диаметров Ду0 и Ду1		1,6
Расстояние по направлению потока от сужения (конфузора) до преобразователя расхода	мм	250
Расстояние по направлению потока от преобразователя расхода до расширения (диффузора)	мм	250

Табл. 3.8 Установочные пар-ры ПР (трубопр-д системы ГВС Т3-1 (ТЦ (подъезд) №1))

Параметры	Ед. изм.	Числовое значение
Способ крепления		Фланцевый
Диаметр (Ду0) условного прохода трубопровода перед измерительным участком	мм	32
Диаметр (Ду1) условного прохода измерительного участка	мм	32
Диаметр условного прохода участка измерения температуры	мм	65
Соотношение условных диаметров Ду0 и Ду1		1,0
Расстояние по направлению потока от сужения (конфузора) до преобразователя расхода	мм	160
Расстояние по направлению потока от преобразователя расхода до расширения (диффузора)	мм	65

Табл. 3.9 Установочные пар-ры ПР (цирк. труб-ды системы ГВС Т4-1 (ТЦ (подъезд) №1))

Параметры	Ед. изм.	Числовое значение
Способ крепления		Фланцевый
Диаметр (Ду0) условного прохода трубопровода перед измерительным участком	мм	25
Диаметр (Ду1) условного прохода измерительного участка	мм	25
Диаметр условного прохода участка измерения температуры	мм	65
Соотношение условных диаметров Ду0 и Ду1		1,0
Расстояние по направлению потока от сужения (конфузора) до преобразователя расхода	мм	125
Расстояние по направлению потока от преобразователя расхода до расширения (диффузора)	мм	50

Табл. 3.10 Установочные пар-ры ПР (Трубопровод системы ХВС В1-1 (ТЦ (подъезд) №1))

Параметры	Ед. изм.	Числовое значение
Способ крепления		Фланцевый
Диаметр (Ду0) условного прохода трубопровода перед измерительным участком	мм	65
Диаметр (Ду1) условного прохода измерительного участка	мм	25
Соотношение условных диаметров Ду0 и Ду1		2,6
Расстояние по направлению потока от сужения (конфузора) до преобразователя расхода	мм	125
Расстояние по направлению потока от преобразователя расхода до расширения (диффузора)	мм	100

Паспорт составил:

_____ (должность, Ф.И.О. исполнителя)

_____ (подпись)

					Н-Кмс-1а-06/2016-АУТВР.ПЗ Том 1	Лист
Изм.	Лист	№ докум.	Подпись	Дата		15

1. Общие данные

Проект разработан с целью оснащения многоквартирного жилого дома, расположенного по адресу: **Красноярский край, г. Норильск, ул. Комсомольская, 1а** приборами коммерческого учета тепловой энергии, горячего и холодного водоснабжения для взаимных расчетов с энергоснабжающей организацией согласно договору № _____ от _____.

Проект разработан на основании требований и положений, изложенных в технических условиях, выданных "Энергосбыт" ОАО "НТЭК" от 27.03.2015 г.

При разработке проекта использованы:

- результаты обследования;
- СП 124.13330.2012 "Тепловые сети";
- СП 60.13330.2012 "Отопление, вентиляция и кондиционирование";
- СП 41-101-95 "Проектирование тепловых пунктов";
- Постановление от 18.11.2013 №1034 "О коммерческом учете тепловой энергии и теплоносителя";
- "Правила технической эксплуатации тепловых энергоустановок"

					<i>Н-Кмс-1а-06/2016-АУТВР.ПЗ Том 1</i>	Лист
Изм.	Лист	№ докум.	Подпись	Дата		16

2. Исходные данные и выбор оборудования

Эксплуатационные характеристики системы

Суммарная нагрузка на отопление, Гкал/ч	0,423400
- жилая часть подъезд 1 (ТЦ №1), Гкал/ч	0,211700
- жилая часть подъезд 2 (ТЦ №2), Гкал/ч	0,211700
---	---
---	---
Суммарная нагрузка на ГВС, Гкал/ч	0,38400
- жилая часть подъезд 1 (ТЦ №1), Гкал/ч	0,19200
- жилая часть подъезд 2 (ТЦ №2), Гкал/ч	0,19200
---	---
---	---
Расчетный расход ХВС, м ³ /ч	3,30
- жилая часть подъезд 1 (ТЦ №1), м ³ /ч	1,65
- жилая часть подъезд 2 (ТЦ №2), м ³ /ч	1,65
---	---
---	---
Расчетное давление в подающем трубопроводе	6,0 кгс/см ²
Расчетное давление в обратном трубопроводе	5,0 кгс/см ²
Расчетное давление в трубопроводе ХВС	5,0 кгс/см ²

Схема теплоснабжения – двухтрубная, зависимая.

Схемы ГВС – открытые, циркуляционный контур.

Расход воды в системе отопления по вводу 1 (подъезд 1) составит:

$$G_{om} = [Q_{om} / (t_n - t_o)] * 1000 = [0,21170 / (115 - 70)] * 1000 = 4,7045 \text{ т/ч} = 4,967 \text{ м}^3/\text{ч},$$

где Q_{om} – тепловая нагрузка на отопление, 0,2117 Гкал/ч;

t_n – температура теплоносителя в трубопроводе Т1, 115°С;

t_o – температура теплоносителя в трубопроводе Т2, 70°С.

Расход воды в системе отопления по вводу 2 (подъезд 2) составит:

$$G_{om} = [Q_{om} / (t_n - t_o)] * 1000 = [0,21170 / (115 - 70)] * 1000 = 4,7045 \text{ т/ч} = 4,967 \text{ м}^3/\text{ч},$$

где Q_{om} – тепловая нагрузка на отопление, 0,2117 Гкал/ч;

t_n – температура теплоносителя в трубопроводе Т1, 115°С;

t_o – температура теплоносителя в трубопроводе Т2, 70°С.

Расход воды в системе ГВС подъезда 1 составит:

$$G_{гвс} = [Q_{гвс} / (t_{гвс} - t_x)] * 1000 = 0,19200 / (70 - 5) * 1000 = 2,96 \text{ т/ч} = 3,02 \text{ м}^3/\text{ч},$$

Максимальный расход воды в системе теплоснабжения подъезда 1 составит:

$$G_{mc} = G_{om} + G_{гвс} = 4,967 + 3,02 = 7,99 \text{ м}^3/\text{ч}.$$

					Н-Кмс-1а-06/2016-АУТВР.ПЗ Том 1	Лист
Изм.	Лист	№ докум.	Подпись	Дата		17

Расход воды в системе ГВС подъезда 2 составит:

$$G_{ГВС} = [Q_{ГВС} / (t_{ГВС} - t_x)] * 1000 = 0,19200 / (70 - 5) * 1000 = 2,96 \text{ т/ч} = 3,02 \text{ м}^3/\text{ч},$$

Максимальный расход воды в системе теплоснабжения подъезда 2 составит:

$$G_{мс} = G_{от} + G_{ГВС} = 4,967 + 3,02 = 7,99 \text{ м}^3/\text{ч}.$$

Расход воды в циркуляционном трубопроводе системы ГВС для ТЦ (подъезда) №1 составит:

$$G_{ГВС \text{ цир}} = 3,02 * 0,3 = 0,91 \text{ м}^3/\text{ч}$$

Расход воды в циркуляционном трубопроводе системы ГВС для ТЦ (подъезда) №2 составит:

$$G_{ГВС \text{ цир}} = 3,02 * 0,3 = 0,91 \text{ м}^3/\text{ч}$$

По найденному объемному расходу теплофикационной воды для данной системы теплоснабжения выбирается теплосчетчик в комплекте:

- тепловычислитель ВКТ-9-02 - 1 шт.;
- преобразователь расхода электромагнитный МФ-5.2.1-Б-50 кл. Б - 1 шт.;
- преобразователь расхода электромагнитный МФ-5.2.1-Б-Р-50 кл. Б - 1 шт.;
- преобразователь расхода электромагнитный МФ-5.2.1-Б-25 кл. Б - 2 шт.;
- преобразователь расхода электромагнитный МФ-5.2.1-Б-32 кл. Б - 1 шт.;
- комплект термопреобразователей сопротивления КТСП-Н кл.В L= 80 Pt100 - 1 компл.;
- комплект термопреобразователей сопротивления КТСП-Н кл.В L= 60 Pt100 - 1 компл.;
- преобразователь избыточного давления Корунд-ДИ-001-И - 3 шт.

					<i>Н-Кмс-1а-06/2016-АУТВР.ПЗ Том 1</i>	<i>Лист</i>
<i>Изм.</i>	<i>Лист</i>	<i>№ докум.</i>	<i>Подпись</i>	<i>Дата</i>		<i>18</i>

3. Основные характеристики применяемого оборудования

Определение количества тепловой энергии

Тепловычислитель ВКТ-9-02 обеспечивает преобразование сигналов от преобразователей расхода, преобразователей избыточного давления и комплектов термопреобразователей сопротивления. Значения тепловой энергии, массы, объема и температуры теплоносителя накапливаются в тепловычислителе с начала пуска счетчика в часовых, суточных и месячных архивах.

Результаты расчета и текущие параметры выводятся по вызову оператора на цифровое табло лицевой панели и на печатающее устройство (принтер) в виде часовых, суточных и месячных квитанций по потребителю или по отдельному трубопроводу.

При эксплуатации приборов коммерческого учета тепла необходимо руководствоваться ПТЭ и ПТБ, техническими описаниями и инструкциями по эксплуатации используемого оборудования.

Определение количества тепловой энергии и теплоносителя, полученных водяными системами теплоснабжения

Количество тепловой энергии и масса (объем) теплоносителя, полученные потребителем, определяются энергоснабжающей организацией на основании показаний приборов узла учета потребителя за период, определенный Договором, по формуле:

$$Q = Q_u + Q_{\Pi} + (G_{\Pi} + G_{ГВ} + G_{у}) \cdot (h_2 - h_{ХВ}) \cdot 10^{-3},$$

где Q_u – тепловая энергия, израсходованная потребителем, по показаниям теплосчетчика;

Q_{Π} – тепловые потери на участке от границы балансовой принадлежности системы теплоснабжения потребителя до его узла учета. Эта величина указывается в Договоре и учитывается, если узел учета оборудован не на границе балансовой принадлежности;

G_{Π} – масса сетевой воды, израсходованной потребителем на подпитку систем отопления, определенная по показаниям водосчетчика (учитывается для систем, подключенных к тепловым сетям по независимой схеме);

$G_{ГВ}$ – масса сетевой воды, израсходованной потребителем на водоразбор, определенная по показаниям водосчетчика (учитывается для открытых систем теплоснабжения);

$G_{у}$ – масса утечки сетевой воды в системах теплоснабжения. Ее величина определяется как разность между массой сетевой воды G_1 по показанию водосчетчика, установленного на подающем трубопроводе, и суммарной массой сетевой воды ($G_2 + G_{ГВ}$) по показаниям водосчетчиков, установленных соответственно на обратном трубопроводе и трубопроводе горячего водоснабжения, $G_{у} = [G_1 - (G_2 + G_{ГВ})]$.

h_2 – энтальпия сетевой воды на выводе обратного трубопровода источника теплоты;

$h_{ХВ}$ – энтальпия холодной воды, используемой для подпитки систем теплоснабжения на источнике теплоты.

Формулы расчета тепловой энергии и объема теплоносителя:

ТС1: Схема измерения №1.3 (для системы отопления)

Количество тепловой энергии потребленной (отпущенной) определяется по формуле:

									Лист
									19
Изм.	Лист	№ докум.	Подпись	Дата	Н-Кмс-1а-06/2016-АУТВР.ПЗ Том 1				

$$Q_0 = M_1(h_1 - h_2) + dM(h_2 - h_x), \quad Q_r = M_3(h_3 - h_x) \quad \text{Гкал/ч}$$

где: Q_0 – тепловая энергия на отопление, измеренная прибором;

Q_r – тепловая энергия, измеренная прибором в реверсивном направлении;

M_1 – масса теплоносителя, прошедшего по прямому трубопроводу;

M_3 – масса теплоносителя, прошедшего по обратному трубопроводу в реверсивном направлении;

dM – разница масс теплоносителя, прошедших через подающий и обратный трубопроводы;

h_1 – энтальпия теплоносителя в подающем трубопроводе;

h_2 – энтальпия теплоносителя в обратном трубопроводе;

h_3 – энтальпия теплоносителя в обратном трубопроводе для реверсивного направления;

h_x – энтальпия холодной воды.

ТС2: Схема измерения №1.4 (для системы ГВС и ХВС)

$$Q_0 = M_2(h_1 - h_2) + dM(h_1 - h_x), \quad \text{Гкал/ч}$$

Основные технические характеристики теплосчетчика

Измеряемая величина	Диапазон	Пределы погрешности
Тепловая энергия	от 0 до 10^9 ГДж (Гкал)	$\pm (0,5 + 2/\Delta t)\%^{1)}$ $\pm (0,1 + 10/\Delta \Theta)\%^{1)}$
Тепловая мощность	от 0 до 10^6 ГДж/ч (Гкал/ч)	$\pm (0,6 + 2/\Delta t)\%^{1)}$ $\pm (0,2 + 10/\Delta \Theta)\%^{1)}$
Объем	от 0 до 10^9 м ³	± 1 ед. мл. разр. ²⁾
Количество электроэнергии	от 0 до 10^9 кВт·ч	± 1 ед. мл. разр. ²⁾
Масса	от 0 до 10^9 т	$\pm 0,1\%^{1)}$
Объемный расход	от 0 до 10^6 м ³ /ч	$\pm 0,1\%^{1)}$
Массовый расход	от 0 до 10^6 т/ч	$\pm 0,1\%^{1)}$
Электрическая мощность	от 0 до 10^6 кВт	$\pm 0,1\%^{1)}$
Температура воды	от 0 до 180 °С	$\pm 0,1\%^{2)}$
Температура воздуха	от минус 50 до 180 °С	$\pm 0,1\%^{2)}$
Разность температур	от 2 до 180 °С	$\pm (0,028 + 0,001\Delta t) \text{ } ^\circ\text{C}^{2)}$
Избыточное давление	от 0 до 2,5 МПа (от 0 до 25,49 кгс/см ²)	$\pm 0,25\%^{3)}$
Время работы и остановки счета	от 0 до 10^6 ч	$\pm 0,01\%^{1)}$

¹⁾ Относительная погрешность.

²⁾ Абсолютная погрешность.

³⁾ Приведенная погрешность.

Описание вычислителя количества теплоты ВКТ-9-02

Вычислитель ВКТ-9-02 в составе теплосчетчика, предназначен для учета тепловой энергии, массы, давления и температуры теплоносителя в трубопроводах системы водяного теплоснабжения, для регистрации температуры наружного воздуха. Вычислители могут применяться также для измерений объема холодной воды, газа, количества электрической энергии.

Абсолютная основная погрешность измерительного блока при преобразовании температуры теплоносителя в трубопроводах не превышает $\pm 0,1$ °С.

Изм.	Лист	№ докум.	Подпись	Дата	Н-Кмс-1а-06/2016-АУТВР.ПЗ Том 1	Лист
						20

Значение предела допускаемой относительной погрешности преобразования расхода в кодированный сигнал и объема в чистом импульсный сигнал независимо от направления движения измеряемой среды:

- в диапазоне ($Q_{min}-Q_2$) $\pm 3\%$;
- в диапазоне (Q_2-Q_1) $\pm 2\%$;
- в диапазоне (Q_1-Q_{max}) $\pm 1\%$.

Предел допускаемой относительной погрешности измерения времени не превышает $\pm 0,05\%$.

Теплосчетчик сохраняет свои метрологические характеристики при следующих рабочих условиях:

- питание вычислителя осуществляется от автономного источника - литиевой батареи напряжением 3,6 В;
- относительная влажность воздуха, окружающего измерительный блок, не более 95% при 35 °С;
- температура воздуха, окружающего измерительный блок, от -10 до 50 °С;
- температура измеряемой среды от 0 до 180 °С;
- диапазон измерения избыточного давления в трубопроводах 2,5 МПа;
- удельная электрическая проводимость теплоносителя от 10^{-3} до 10 см/м;
- напряженность внешнего магнитного поля, воздействующего на измерительный блок, не должна превышать 400 А/м с частотой (50±1) Гц;
- максимальная длина линий связи между первичными преобразователями и измерительным блоком не должна превышать 300 м;
- сопротивление каждого провода четырехпроводной линии связи между термопреобразователями и измерительным блоком не более 100 Ом.

Вычислитель обеспечивает вывод на индикатор и посредством интерфейса RS-485 на внешнее устройство следующей текущей и архивной информации:

- объемный расход ($m^3/ч$), массовый расход ($t/ч$), температура (°С), давление (МПа), объем (m^3), масса (t) - для каждого трубопровода ТС (до трех в ТС1, до трех в ТС2);
- разность температур (°С), разность массовых расходов ($t/ч$), разность масс (t), тепловая мощность (Гкал/ч), тепловая энергия (Гкал), время работы (ч и мин), время останова счета (ч и мин) - в ТС1 и в ТС2;
- суммарная тепловая мощность (Гкал/ч), суммарная тепловая энергия (Гкал), температура холодной воды (°С), температура воздуха (°С), давление холодной воды (МПа), время включения и время выключения - по обеим ТС;
- расход и количество измеряемой среды ($m^3/ч, t/ч$), время работы - по каждому дополнительному каналу (до трех).
- архивные значения величин по ТС1, по ТС2, общие (по обеим ТС), дополнительные (по дополнительным каналам). Архивы формируются на часовых, суточных и месячных интервалах. Архивные итоговые значения формируются на последний час даты запроса информации. Среднесуточные значения параметров системы теплоснабжения за последние 730 суток, среднечасовые значения - за последние 1488 ч;
- полный средний срок службы вычислителя не менее 12 лет;
- среднее время наработки на отказ - 80000 часов.

Устройство и принцип работы Мастерфлоу

Принцип измерения количества движущейся в трубопроводе жидкости основан на измерении электродвижущей силы (ЭДС) на электродах преобразователя вторичным прибором. ЭДС наводится при прохождении электропроводной среды через магнитное поле, возбуждаемое в измерительном участке специальными обмотками. Величина ЭДС пропорциональна средней скорости потока или расходу.

Конструктивно Мастерфлоу представляет собой участок трубы, выполненной из немагнитной стали, заключенный в защитный кожух. Внутренняя поверхность защищена фторопластом Ф4. На трубе расположены две силовые катушки, создающие внутри трубы

									Лист
									21
Изм.	Лист	№ докум.	Подпись	Дата	Н-Кмс-1а-06/2016-АУТВР.ПЗ Том 1				

переменное магнитное поле, под ними расположены катушки обратной связи. Электроды установлены диаметрально противоположно в плоскости поперечного сечения трубы заподлицо с поверхностью изоляционного покрытия. Электроды электрически изолированы от металлической стенки трубы. Электронный преобразователь выполнен в алюминиевом корпусе, внутри которого находится колодка для подключения линии связи Мастерфлоу с тепловычислителем.

На силовые катушки Мастерфлоу с блока питания подается импульсное напряжение в поток воды для создания магнитного поля. Импульсный сигнал, вызванный ЭДС, воспринимается электродами Мастерфлоу и подается на электронный преобразователь, а с него на тепловычислитель. Амплитуда сигнала пропорциональна скорости потока.

Значение расхода преобразователей расхода МФ-5.2.1-Б-(Р)-50 кл. Б;

- максимальный расход $Q_{max} = 75,0 \text{ м}^3/\text{ч}$;
- минимальный расход $Q_{min} = 0,30 \text{ м}^3/\text{ч}$;
- расход переходный 1 $Q_{п1} = 0,5 \text{ м}^3/\text{ч}$;
- порог чувствительности преобразователя $0,15 \text{ м}^3/\text{ч}$.

Значение расхода преобразователей расхода МФ-5.2.1-Б-32 кл. Б;

- максимальный расход $Q_{max} = 30,0 \text{ м}^3/\text{ч}$;
- минимальный расход $Q_{min} = 0,12 \text{ м}^3/\text{ч}$;
- расход переходный 1 $Q_{п1} = 0,2 \text{ м}^3/\text{ч}$;
- порог чувствительности преобразователя $0,06 \text{ м}^3/\text{ч}$.

Значение расхода преобразователей расхода МФ-5.2.1-Б-25 кл. Б;

- максимальный расход $Q_{max} = 18,0 \text{ м}^3/\text{ч}$;
- минимальный расход $Q_{min} = 0,072 \text{ м}^3/\text{ч}$;
- расход переходный 1 $Q_{п1} = 0,125 \text{ м}^3/\text{ч}$;
- порог чувствительности преобразователя $0,03 \text{ м}^3/\text{ч}$.

					<i>Н-Кмс-1а-06/2016-АУТВР.ПЗ Том 1</i>	<i>Лист</i>
<i>Изм.</i>	<i>Лист</i>	<i>№ докум.</i>	<i>Подпись</i>	<i>Дата</i>		22

Устройство и принцип работы термопреобразователей сопротивления КТСП-Н

Термопреобразователи сопротивления типа Pt100, преобразуют температуру теплоносителя в прямом, обратном трубопроводах в электрическое сопротивление. Термопреобразователи монтируются в защитных гильзах, входящих в комплект поставки теплосчетчика. Вся поверхность защитной гильзы должна иметь контакт с теплоносителем. Перед установкой термопреобразователей защитные гильзы заполнить трансформаторным маслом.

Конструкция термопреобразователей герметична. Монтажная часть защитной арматуры термопреобразователя выполнена из антикоррозийной стали.

Комплект термометров сопротивления КТСП-Н, кл.В (Госреестр СИ: РБ № РБ 03 10 0494 08, РФ № 38 878-12, РК № KZ.02.02.02621-2008/РБ 03 10 0494 08) предназначен для измерения температуры и разности температур в трубопроводах систем теплоснабжения. Применяются в составе теплосчетчиков и информационно-измерительных систем учета количества теплоты.

Основные технические характеристики:

- Диапазон измеряемой температуры - 0...160 °С;
- Нижний предел диапазона разности температур - 3 °С;
- Верхний предел диапазона разностей температур - 150 °С;
- Длина монтажной части КТСП-Н, кл.В Pt100 - 80, 60 мм;
- Диаметр монтажной части КТСП-Н, кл.В Pt100 - 4 мм.

Устройство и принцип работы преобразователей избыточного давления Корунд

Датчики КОРУНД имеют первичный измерительный преобразователь и электронный блок со следующими исполнениями, которые зависят от измеряемой величины, пределов измерений и условий эксплуатации. Малогабаритный датчик КОРУНД-ДИ-001, имеет штуцерный ввод давления и размещенные в едином корпусе чувствительный элемент (сенсор) и электронный блок.

Работа датчиков всех моделей основана на преобразовании измеряемого давления (разности давлений) в электрический сигнал с помощью чувствительного элемента, усилении этого сигнала в электронном блоке и преобразовании в форму, удобную для дистанционной передачи в виде унифицированного сигнала постоянного тока или напряжения.

В электронном блоке всех моделей датчиков имеются регуляторы «нуля» и «диапазона» датчика, доступ к которым обеспечивается после снятия крышки электронного блока. Вся настройка датчика осуществляется на предприятии - изготовителе путем записи в память микропроцессора параметров калибровки. Для подстройки нуля датчика с выходным сигналом 4-20 мА в процессе эксплуатации может использоваться корректор нуля, включаемый в разрыв линии связи, соединяющий датчик с источником питания и нагрузкой.

Для электрического подключения в датчиках используется коннектор, обеспечивающий соединение без пайки и герметичность.

									Лист
									23
Изм.	Лист	№ докум.	Подпись	Дата	Н-Кмс-1а-06/2016-АУТВР.ПЗ Том 1				

Монтаж преобразователей избыточного давления Корунд

Датчики могут монтироваться в любом положении, удобном для монтажа и обслуживания. Датчики КОРУНД-ДИ-001 рекомендуется устанавливать в вертикальном положении штуцером вниз и допускается устанавливать в ином положении, удобном для использования, если этого требуют особые условия эксплуатации.

К магистрали давления датчики присоединяются с помощью штуцерных или ниппельных соединений, уплотняемых фторопластовой лентой (ФУМ) или герметиками, стойкими и нейтральными к контролируемой и окружающей среде в реальных условиях эксплуатации. Перед присоединением к датчикам, линии давления должны быть продуты для снижения возможного загрязнения камер мембранного блока датчика. При уплотнении датчиков избыточного (абсолютного) давления герметизирующим материалом непосредственно по резьбовому соединению (например, лентой ФУМ) не допускается вкручивание в замкнутый объем, полностью заполненный жидкостью

При подсоединении датчиков к источникам давления (рабочим магистралям), не допускается перегрузки датчика давлением, выходящим за пределы измерений. Для этого входы датчика должны подключаться к линии давления через вентили (трехходовые краны, вентильные блоки), обеспечивающие отключение датчика от рабочей магистрали.

Длина трубки, соединяющей датчик с местом отбора давления определяется условиями эксплуатации

Монтаж измерительно-вычислительного блока ВКТ-9-02

Измерительный блок устанавливается на ровную вертикальную поверхность (стена) в месте, обеспечивающем хороший доступ к измерительному блоку при электрическом монтаже сигнальных кабелей, а так же кнопкам управления и табло.

					<i>Н-Кмс-1а-06/2016-АУТВР.ПЗ Том 1</i>	Лист
<i>Изм.</i>	<i>Лист</i>	<i>№ докум.</i>	<i>Подпись</i>	<i>Дата</i>		25

5. Инструкция по эксплуатации тепловычислителя ВКТ-9-02 Системные настроечные параметры

Программирование (настройку тепловычислителя), поверку, демонтаж, монтаж и ремонт оборудования узла учета должен выполняться персоналом специализированных организаций.

Настроечные параметры для ВКТ-9-02 в ЦМП-3.1

Настройки		Параметр			
1. Часы	1. Время	Текущее время	чч:мм:сс	час : минута : секунда	
	2. Дата	Текущая дата	дд/мм/гг	день/месяц/год	
	3. Коррекция	Коррекция суточного хода часов	0 с/сут	от минус 30 до 30 с/сутки	
	4. Автоперевод	Зимнее и летнее время	нет		
2. Идентификац.	1. Зав. Номер	Заводской номер вычислителя	xxxxxxxx	редактирование только в режиме КАЛИБРОВКА	
	2. Имя объекта	Обозначение вычислителя	МКД	16 символов	
	3. Код организац	Код организации		16 символов	
	4. Договор	Номер договора		с теплоснабжающей организацией	
	5. Адрес	Адрес объекта	ул. Комсомольская, 1а		
3. Пароль	1. Ввести	Пароль		установленный ранее пароль	
	2. Задать	Пароль		новый пароль	
	3. Разрешить		Нет	разрешение на ввод пароля	
4. Датчики	1. Каналы V				
	1. ТС1.V1	Вес импульса	100		от 0,001 до 10000 л/имп
		G_дог	7,99		договорное значение, м ³ /ч
		G_вп	75		верхний порог, м ³ /ч
		G_нп	0,3		нижний порог, м ³ /ч
		G_отс	0,15		отсечка, м ³ /ч
		Контроль питания	DIN1		дискретный (виртуальный) вход, для подключения блока питания ПР
		Сигнал реверс	не использ.		дискретный (виртуальный) вход, для сигнала обратного направления потока
	2. ТС1.V2	Вес импульса	100		от 0,001 до 10000 л/имп
		G_дог	5,876		договорное значение, м ³ /ч
		G_вп	75		верхний порог, м ³ /ч
		G_нп	0,3		нижний порог, м ³ /ч
		G_отс	0,15		отсечка, м ³ /ч
		Контроль питания	DIN2		дискретный (виртуальный) вход, для подключения блока питания ПР
		Сигнал реверс	использ.		дискретный (виртуальный) вход, для сигнала обратного направления потока
	3. ТС1.V3	Вес импульса	100		от 0,001 до 10000 л/имп
		G_дог	0		договорное значение, м ³ /ч
		G_вп	75		верхний порог, м ³ /ч
		G_нп	0,3		нижний порог, м ³ /ч
		G_отс	0,15		отсечка, м ³ /ч
		Контроль питания	DIN2		дискретный (виртуальный) вход, для подключения блока питания ПР
		Сигнал реверс	не использ.		дискретный (виртуальный) вход, для сигнала обратного направления потока
	4. ТС2.V1	Вес импульса	10		от 0,001 до 10000 л/имп
G_дог		3,02		договорное значение, м ³ /ч	
G_вп		30		верхний порог, м ³ /ч	

4. Датчики		$G_{нп}$	0,12	нижний порог, м ³ /ч
		$G_{отс}$	0,06	отсечка, м ³ /ч
		Контроль питания	DINA	дискретный (виртуальный) вход, для подключения блока питания ПР
		Сигнал реверс	не использ.	дискретный (виртуальный) вход, для сигнала обратного направления потока
	5. ТС2.V2	Вес импульса	10	от 0,001 до 10000 л/имп
		$G_{дог}$	0,91	договорное значение, м ³ /ч
		$G_{вп}$	18	верхний порог, м ³ /ч
		$G_{нп}$	0,072	нижний порог, м ³ /ч
		$G_{отс}$	0,03	отсечка, м ³ /ч
		Контроль питания	DINB	дискретный (виртуальный) вход, для подключения блока питания ПР
		Сигнал реверс	не использ.	дискретный (виртуальный) вход, для сигнала обратного направления потока
	6. ТС2.V3	Вес импульса	10	от 0,001 до 10000 л/имп
		$G_{дог}$	1,65	договорное значение, м ³ /ч
		$G_{вп}$	18	верхний порог, м ³ /ч
$G_{нп}$		0,072	нижний порог, м ³ /ч	
$G_{отс}$		0,03	отсечка, м ³ /ч	
Контроль питания		DINC	дискретный (виртуальный) вход, для подключения блока питания ПР	
Сигнал реверс		не использ.	дискретный (виртуальный) вход, для сигнала обратного направления потока	
7. Фильтр	1. Глубина	4	число от 1 до 8	
	2. Коэф. сброса	1,1	число от 1,05 до 100	
2. Каналы t				
4. Датчики	1. ТС1.t1	НСХ ТСП	Rt100 (0,00385)	
		t_дог	115	договорное значение от минус 50 до 180 °C
		t_вп	160	верхний и нижний пороги от минус 50 до 180 °C t_нп < t_вп
		t_нп	0	
	2. ТС1.t2	НСХ ТСП	Rt100 (0,00385)	
		t_дог	70	договорное значение от минус 50 до 180 °C
		t_вп	160	верхний и нижний пороги от минус 50 до 180 °C t_нп < t_вп
		t_нп	0	
	3. ТС1.t3	НСХ ТСП	Rt100 (0,00385)	
		t_дог	70	договорное значение от минус 50 до 180 °C
		t_вп	160	верхний и нижний пороги от минус 50 до 180 °C t_нп < t_вп
		t_нп	0	
4. ТС2.t1	НСХ ТСП	Rt100 (0,00385)		
	t_дог	70	договорное значение от минус 50 до 180 °C	
	t_вп	160	верхний и нижний пороги от минус 50 до 180 °C t_нп < t_вп	
	t_нп	0		
5. ТС2.t2	НСХ ТСП	Rt100 (0,00385)		
	t_дог	50	договорное значение от минус 50 до 180 °C	
	t_вп	160	верхний и нижний пороги от минус 50 до 180 °C t_нп < t_вп	
	t_нп	0		
6. ТС2.t3	НСХ ТСП	Rt100 (0,00385)		
	t_дог	5	договорное значение от минус 50 до 180 °C	

	$t_{вп}$	160	верхний и нижний пороги от минус 50 до 180 $\epsilon \leq t_{нп} < t_{вп}$
	$t_{нп}$	0	
3. Каналы Р			
1. ТС1.Р1	Датчик	16	кгс/см ²
	Ток датчика	4...20	диапазон выходного тока, мА
	Р_дог	7,0	договорное значение от 0 до 25 кгс/см ²
	Р_вп	16	верхний и нижний пороги от 0 до 25 кгс/см ² ${}^2P_{нп} < P_{вп}$
	Р_нп	0	
2. ТС1.Р2	Датчик	16	кгс/см ²
	Ток датчика	4...20	диапазон выходного тока, мА
	Р_дог	6,0	договорное значение от 0 до 25 кгс/см ²
	Р_вп	16	верхний и нижний пороги от 0 до 25 кгс/см ² ${}^2P_{нп} < P_{вп}$
	Р_нп	0	
3. ТС2.Р1	Датчик	Договорное	кгс/см ²
	Ток датчика	4...20	диапазон выходного тока, мА
	Р_дог	6,0	договорное значение от 0 до 25 кгс/см ²
	Р_вп	16	верхний и нижний пороги от 0 до 25 кгс/см ² ${}^2P_{нп} < P_{вп}$
	Р_нп	0	
4. ТС2.Р2	Датчик	Договорное	кгс/см ²
	Ток датчика	4...20	диапазон выходного тока, мА
	Р_дог	6,0	договорное значение от 0 до 25 кгс/см ²
	Р_вп	16	верхний и нижний пороги от 0 до 25 кгс/см ² ${}^2P_{нп} < P_{вп}$
	Р_нп	0	
5. ТС2.Р3	Датчик	16	кгс/см ²
	Ток датчика	4...20	диапазон выходного тока, мА
	Р_дог	6,0	договорное значение от 0 до 25 кгс/см ²
	Р_вп	16	верхний и нижний пороги от 0 до 25 кгс/см ² ${}^2P_{нп} < P_{вп}$
	Р_нп	0	
4. Период измер	Период измерения	60	для каналов t и $Pв$ режиме РАБОТА, с
5. Дискр. Входы			
1. DIN1	Инверсия	Да	условие смены флага
	Задержка	10	время задержки смены флага от 0 до 65535 с
2. DIN2	Инверсия	Да	условие смены флага
	Задержка	10	время задержки смены флага от 0 до 65535 с
3. DINA	Канал	V7	любой из каналов V, не задействованных для измерений
	Инверсия	Да	условие смены флага
	Задержка	10	время задержки смены флага от 0 до 65535 с
4. DINB	Канал	V8	любой из каналов V, не задействованных для измерений
	Инверсия	Да	условие смены флага
	Задержка	10	время задержки смены флага от 0 до 65535 с
5. DINC	Канал	V9	любой из каналов V, не задействованных для измерений
	Инверсия	Да	условие смены флага
	Задержка	10	время задержки смены флага от 0 до 65535 с

Изм.	Лист	№ докум.	Подпись	Дата
------	------	----------	---------	------

Н-Кмс-1а-06/2016-АУТВР.ПЗ Том 1

Лист

28

		Канал	не использ.	любой из каналов V, не задействованных для измерений	
	6. DIND	Инверсия	нет	условие смены флага	
		Задержка	0	время задержки смены флага от 0 до 65535 с	
5. Общие	1. Ед.изм.тепл.	Единица измерения тепловой энергии	Гкал		
	2. Дата отчета	День формирования месячного архива	31	от 1 до 31	
	3. Восст-е архива	Восстановление архива	Да		
	4. Козф. Небалан	Кэффициент небаланса масс	1,02	число от 1 до 1,1	
	5. Канал tвозд		не использ.		
	6. Формула Qобщ		Q _{o1}		
	7. Лето/зима	Текущий период	зимний		
		Смена периода	вручную		условие смены периода теплопотребления
		Начало летнего	дд/мм/гг		день/месяц/год, для смены по дате
		Начало зимнего	дд/мм/гг		
	Сигнал	по умолчанию		дискретный вход, для смены по сигналу	
	8. Хол. Вода	Канал tхв	договорное		
		Канал Рхв	договорное		
tхв_дог летняя		5		от 0 до 180 €С	
Рхв_дог летнее		5		от 0 до 25 кгс/см ²	
tхв_дог зимняя		5		от 0 до 180 €С	
Рхв_дог зимнее		5		от 0 до 25 кгс/см ²	
tхв_дистанц.	0		от 0 до 180 €С		
9. Разм. давления	Размерность давления	кгс/см ²			
6. ТС1	1. Схема зимняя	Номер схемы	1.3		
		Расчетные формулы	M1, M2, M3, dM, Q _o , Q _г	редактирование невозможно, информационные параметры (только для чтения)	
	2. Схема летняя	Номер схемы	не использ.		
		Расчетные формулы		редактирование невозможно, информационные параметры (только для чтения)	
	3. dt_нп		3	нижний порог для dt1 (2,3) от 0 до 180 €С	
	4. Маска Общ.НС		7	флаги общих НС, раздел А4 приложения А	
	5. Смена схемы		отключена		
	6. Сигнал		по умолчанию	для смены по сигналу	
	7. Доп. Настр	Режим ост. ТС	Счет M,V		действия при останове ТС
		Контроль dt	по текущим		
	8. Контроль НС				
	1. Канальные НС	1. Схема зимняя	Отказ V1	значение=0	табл. А1.2 приложения А
			Отказ V2	значение=0	
			Отказ V3	значение=0	
			G>G_вп	Нет реакции	
			G_отс<G<G_нп	Нет реакции	
			G<G_отс	Нет реакции	
Отказ t			значение=догов		
t>t_вп, t<t_нп			Нет реакции		
Отказ P			значение=догов		
P>P_вп, P<P_нп			Нет реакции		
2. НС ТС	2. Схема летняя	Внеш. сод-е	нет реакции	табл. А2.2 приложения А	
		dt<dt_нп	нет реакции		
		dt<0			
		Небал.<=Кнеб	(M1+M2)/2	табл. А2.3 приложения А	
		Небал.>Кнеб	не контролир.		
Q _o <0	нет реакции	табл. А2.2 приложения А			
Q _{гвс} <0					
2. Схема летняя		по умолчанию			

Изм.	Лист	№ докум.	Подпись	Дата
------	------	----------	---------	------

7. ТС2	1. Схема зимняя	Номер схемы	14		
		Расчетные формулы	$M1, M2, M3, dM, Q_{0,}$	редактирование невозможно, информационные параметры (только для чтения)	
	2. Схема летняя	Номер схемы	не использ.		
		Расчетные формулы		редактирование невозможно, информационные параметры (только для чтения)	
	3. dt_нп		3	нижний порог для dt1 (2,3) от 0 до 180 °C	
	4. Маска Общ.НС		79	флаги общих НС, раздел А4 приложения А	
	5. Смена схемы		отключена		
	6. Сигнал		по умолчанию	для смены по сигналу	
	7. Доп. Настр	Режим ост. ТС	Счет M,V	действия при останове ТС	
		Контроль dt	по текущим		
	8. Контроль НС				
	1. Схема зимняя				
	1. Канальные НС	Отказ V1		значение=0	табл. А1.2 приложения А
		Отказ V2		значение=0	
		Отказ V3		значение=0	
		$G > G_{вп}$		Нет реакции	
		$G_{отс} < G < G_{нп}$		Нет реакции	табл. А1.2 приложения А
		$G < G_{отс}$		Нет реакции	
		Отказ t		значение=догов	
		$t > t_{вп}, t < t_{нп}$		Нет реакции	
Отказ P		значение=догов			
$P > P_{вп}, P < P_{нп}$		Нет реакции			
2. НС ТС	Внеш. сб-е		нет реакции	табл. А2.2 приложения А	
	$dt < dt_{нп}$		нет реакции	табл. А2.3 приложения А	
	$dt < 0$				
	Небал.<=Кнеб		$(M1+M2)/2$		
	Небал.>Кнеб		не контролир.	табл. А2.2 приложения А	
$Q_p < 0$		нет реакции			
$Q_{гвс} < 0$					
2. Схема летняя					
			по умолчанию		
8. Контр.доп.НС	Отказ V		значение=0	Аналогично реакции на канальные НС, табл. А1.2 приложения А	
	$G > G_{вп}$		Нет реакции		
	$G_{отс} < G < G_{нп}$		Нет реакции		
	$G < G_{отс}$		Нет реакции		
9. Интерфейсы	1. ЖКИ	1. Контраст	0	число от 0 до 31	
		2. Подсветка	0		
		3. Заставка	0	время от 0 до 255 с	
		4. Отключение	15		
	2. Порт 1	1. Скорость	9600	бод/с	
		2. Сет. Адрес	1	от 1 до 247	
		3. Зад. Таймаута	0	от 0 до 255 мс	
		4. Внеш. устр.	ПК		
	3. Порт 2	1. Скорость	9600	бод/с	
		2. Сет. Адрес	1	от 1 до 247	
		3. Зад. Таймаута	0	от 0 до 255 мс	

Порядок работы с вычислителем

Работа с вычислителем заключается в визуальном снятии показаний, которое выполняется согласно «Руководству по эксплуатации тепловычислителя ВКТ-9». Теплосчетчик позволяет выводить текущие и архивные данные посредством коммуникационной связи через последовательный интерфейс RS232 и RS485

6. Меры безопасности при работе с приборами учета

Тепловычислитель соответствует требованиям ГОСТ Р 51350-99 в части защиты от поражения электрическим током.

При эксплуатации ВКТ-9-02 и проведении испытаний должны соблюдаться «Правила технической эксплуатации электроустановок потребителей», «Правила по охране труда при эксплуатации электроустановок» №328-Н от 24.07.2013г. и требования ГОСТ12.2.007. Общие требования безопасности при проведении испытаний по ГОСТ 12.3.019.

Узел учета тепловой энергии должен эксплуатироваться в соответствии с технической документацией, указанной в п. 80. «Постановление от 18.11.2013 №1034 "О коммерческом учете тепловой энергии и теплоносителя"».

Работы по обслуживанию узла учета, связанные с демонтажем, проверкой, монтажом и ремонтом оборудования, должны выполняться персоналом специализированной организации, имеющей свидетельство о вступлении в СРО и имеющей допуски к выполнению таких видов работ.

Узел учета считается вышедшим из строя в случаях:

- несанкционированного вмешательства в его работу;
- нарушения пломб на оборудовании узла учета, линий электрических связей;
- механического повреждения приборов и элементов учета.

					И-Кмс-1а-06/2016-АУТВР.ПЗ Том 1	Лист
Изм.	Лист	№ докум.	Подпись	Дата		31

7. Эксплуатация узла учета тепловой энергии и горячего водоснабжения

Ответственность за эксплуатацию и текущее обслуживание узла учета потребителя несет должностное лицо, назначенное руководителем организации, в чьем ведении находится данный узел учета.

Показания приборов узла учета потребителя ежесуточно, в одно и то же время, фиксируются в журнал. Время начала записей показаний приборов узла учета в журнале фиксируется Актом допуска узла учета в эксплуатацию.

В срок, определенный Договором, потребитель обязан представить в энергоснабжающую организацию журнал учета тепловой энергии и теплоносителя.

В случае отказа в приеме журнала учета показаний приборов, используемых для расчета с потребителем за полученные тепловую энергию и теплоноситель, энергоснабжающая организация должна в 3-х дневный срок уведомить потребителя в письменной форме о причинах отказа со ссылкой на соответствующие пункты настоящих Правил и Договора.

Представитель потребителя обязан сообщить в энергоснабжающую организацию данные о показаниях приборов узла учета на момент их выхода из строя.

При выходе из строя приборов учета, с помощью которых определяются количество тепловой энергии и масса (объем) теплоносителя, а также приборов, регистрирующих параметры теплоносителя, ведение учета тепловой энергии и массы (объема) теплоносителя и регистрация его параметров, (на период в общей сложности не более 15 суток в течение года с момента приемки узла учета на коммерческий расчет) осуществляются на основании показаний этих приборов, взятых за предшествующие выходу из строя 3 суток с корректировкой по фактической температуре наружного воздуха на период пересчета.

При несвоевременном сообщении потребителем о нарушении режима и условий работы узла учета и о выходе его из строя узел учета считается нерабочим с момента его последней проверки энергоснабжающей организацией. В этом случае количество тепловой энергии, масса (объем) теплоносителя и значения его параметров определяются энергоснабжающей организацией на основании расчетных тепловых нагрузок, указанных в Договоре, и показаний приборов учета источника теплоты.

Расход утечки сетевой воды из системы теплоснабжения, которая связана с неплотностью трубопроводов и арматуры, определяется по показаниям датчиков расхода, установленных в подающем, обратном трубопроводах

					<i>Н-Кмс-1а-06/2016-АУТВР.ПЗ Том 1</i>	Лист
Изм.	Лист	№ докум.	Подпись	Дата		32

**8. Общие требования поверки теплосчетчиков
(согласно МИ 2573-2000) и приказа Министерства промышленности и торговли
№1815 от 02.07.2015.**

В соответствии с требованиями Закона РФ «Об обеспечении единства измерений» и МИ 2273-94 теплосчетчики подлежат поверке. Поверке подлежит каждый экземпляр теплосчетчика.

Поверку теплосчетчиков проводят органы Государственной метрологической службы и аккредитованные на право проведения поверки теплосчетчиков метрологические службы федеральных органов исполнительной власти и юридических лиц в соответствии с требованиями приказа Министерства промышленности и торговли №1815 от 02.07.2015.

На поверку представляют составные части теплосчетчика с указанием места их подключения на подающем и обратном трубопроводах по их индивидуальным номерам.

Межповерочный интервал теплосчетчиков устанавливают по результатам испытаний для целей утверждения типа или на соответствие утвержденному типу.

Корректировку межповерочного интервала проводят в соответствии с требованиями приказа Министерства промышленности и торговли №1815 от 02.07.2015 и МИ 2554-99.

					И-Кмс-1а-06/2016-АУТВР.ПЗ Том 1	Лист
Изм.	Лист	№ докум.	Подпись	Дата		33

9. Расчет гидравлических потерь на участках установки преобразователей расхода

Суммарные гидравлические потери состоят из:

1. Путевых потерь (потери по длине).
2. Местных потерь в диффузоре и конфузоре.
3. Дополнительных потерь (потери на расходомере, фильтре и т.п.).

Расчетные формулы:

Скорость течения: $V = \frac{4W}{3600\pi D^2}$ м/с, где W – расход теплоносителя, м³/ч; D – диаметр

трубопровода, м.

Коэффициент кинематической вязкости: ν , м²/с [1; с.18; т.1-8]

Число Рейнольдса $Re = \frac{VD}{\nu}$

Коэффициент гидравлического сопротивления $\lambda = 0,11\left(\frac{\Delta}{D} + \frac{68}{Re}\right)^{0,25}$, где Δ – величина выступов шероховатости стенки трубы, м.

Коэффициент местного сопротивления конфузора $\xi_k = \xi_m + \xi_{мп}$

$\xi_m = (-0,0125n_0^4 + 0,0224n_0^3 - 0,00723n_0^2 + 0,00444n_0 - 0,00745)(\alpha_y^3 - 2\pi\alpha_y^2 - 10\alpha_y)$, где

$n_0 = \left(\frac{D_0}{D_1}\right)^2$, D_0 – диаметр трубопровода после сужения, D_1 – диаметр трубопровода до сужения.

$\alpha_y = 0,01745\alpha$, α – угол сужения, °; $\xi_{мп} = \frac{\lambda}{8 \sin \frac{\alpha}{2}} \left(1 - \frac{1}{n_{н1}}\right)$, $n_{н1} = \left(\frac{D_1}{D_0}\right)^2$

Потери давления в конфузоре: $\Delta H_k = \xi_k \frac{V^2}{2g}$

Коэффициент местного сопротивления диффузора: $\xi_d = K_d \xi_0$, где $\xi_0 (n_{н1}, Re, \alpha)$, где α – угол

расширения [1; диаграмма 5-2; с.211+213], $K_d (n_{н1}, \alpha, Re, \frac{\ell_0}{D_0})$, где ℓ – длина прямого участка до

расширения, м., $n_{н1} = \left(\frac{D_1}{D_0}\right)^2$, D_0 – диаметр трубопровода до расширения, D_1 – диаметр трубопровода после расширения, [1; диаграмма 5-2; с.215, 216].

Потери давления в диффузоре: $\Delta H_d = \xi_d \frac{V^2}{2g}$

Потери давления по длине: $\Delta H_n = \lambda \frac{\ell V^2}{2gD}$, где ℓ – длина прямого участка, м.

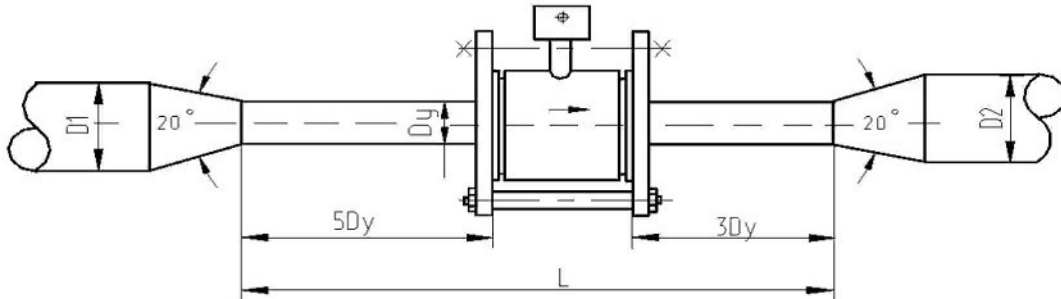
Примечание: 1. Ндоп - дополнительные гидравлические потери.

Взаим. инв. №	
Подпись и дата	
Инв. № подл.	

Изм.	Кол.уч	Лист	№ док.	Подп.	Дата	Н-Кмс-1а-06/2016- АУТВР.ПЗ Том 1			
									Лист
									34

Продолжение приложения 1

Расчет гидравлических потерь



(Расчеты выполняются на основании документа "Методика гидравлического расчета конфузорно-диффузорных переходов ВИСИ, Санкт-Петербург, 1996г. Методика расчета согласована со службой Энергосбыта ГП "ТЭК СПб". Протокол технического совещания от 11.10.2001 г

Наименование	Обозначение	Размерность	Трубопроводы	
			1 - й (T1)	2 - й (T2)
<i>Исходные параметры</i>				
Диаметр трубопровода перед конфузором	D1	мм	80	80
Диаметр трубопровода после диффузора	D2	мм	80	80
Диаметр сужения	Dy	мм	50	50
Длина сужения	L	мм	815	865
Угол раскрытия конфузора и диффузора	a	град	45	45
Массовый расход воды	G	т / ч	7,990	5,876
Температура воды	t	град	115	70
Рабочее (избыточное) давление воды	P	кг / м ²	6,0	5,0
Эквивалентная шероховатость трубопр.	d	мм	0,5	0,5
<i>Расчетные параметры</i>				
Объемный расход воды	Q	м ³ / ч	8,43	6,01
Скорость воды в сужении	v	м / с	1,19	0,85
Плотность воды	γ	кг / м ³	947,3	977,9
Кинематическая вязкость воды	ν	м ² / с	2,28E-07	4,01E-07
Число Рейнольдса	Re		261378	106060
Коэффициент гидравлического трения	λ		0,03501	0,03533
Коэффициент сопротивления конфузора	χ _к		0,07071	0,07080
Коэффициент нерав. поля скоростей	κ _σ		1,56886	1,66287
Коэффициент сопротивления расширения	χ _{расш}		0,61949	0,65661
Коэффициент сопротивления трения	χ _{тр}		0,00969	0,00978
Потери напора в конфузоре	h _к	м в. ст.	0,00513	0,00261
Потери напора на прямом участке	h _л	м в. ст.	0,03191	0,01759
Потери напора на диффузоре	h _д	м в. ст.	0,04566	0,02454
Суммарные линейные потери напора	h	м в. ст.	0,08270	0,04474
<i>Местные сопротивления</i>				
2,7	подача	0,186	0,26849	0,41057
2,7	обратка	0,097	0,14208	

Взаим. инв. №
Подпись и дата
Инв. № подл.

Изм.	Кол. уч	Лист	№ док.	Подп.	Дата
					22.06.2016

H-Кмс -1а -06/2016- АУТВР.ПЗ Том 1

(Расчеты выполняются на основании документа "Методика гидравлического расчета конфузурно-диффузорных переходов. ВИОИ, Санкт-Петербург, 1996г. Методика расчета согласована со службой Энергосбыта ГП "ТЭК СПб". Протокол технического совещания от 11.10.2001 г

Гидравлический расчет узла учета (горячее водоснабжение)

Расчетный участок	Характеристика участка			Расход сетевой воды, т/ч	Расчетные данные участка		Потери напора на участке		
	Ди, мм	Длина, м	Сумма КМС		Скорость, м/с	Эквивалентная шероховатость (мм)	Линейные, м.вд.ст	Местные, м.вд.ст	Всего, м.вд.ст
Прямой	32	1042	37	3,02	1,07	0,5	0,05072	0,210	0,261
Обратный	25	0,955	54	0,91	0,52	0,5	0,01649	0,074	0,090
Общая по узлу учета									0,351

Гидравлические потери в узле учета не превышают допустимые и соответствуют требованию: не более 1,0 м.в.ст.

Таблица местных сопротивлений

Расчетный участок	Прибор учета полнараходной		Фильтр		Шаровый кран		Внезапное расширение		Внезапное сужение		Сварочные стыки		Всего
	0		10		0,5		1		0,5		0,1		
	кол	сумм	кол	сумм	кол	сумм	кол	сумм	кол	сумм	кол	сумм	
Прямой участок	1	0	0	0	1	0,5	1	1	1	0,5	12	12	3,7
Обратный участок	1	0	0	0	2	1	1	1	1	0,5	14	14	5,4

Приложение 1

Расчетный участок	Поворот 90		Тройник-ответвл		Обратный клапан-захлопка		Обратный клапан-нормальный		Вентиль с косым шпинделем		Компенсатор П-обр	
	0,5		15		3		7		0,5		2,8	
	кол	сумм	кол	сумм	кол	сумм	кол	сумм	кол	сумм	кол	сумм
Прямой участок	1	0,5	0	0	0	0	0	0	0	0	0	0
Обратный участок	3	1,5	0	0	0	0	0	0	0	0	0	0

Гидравлический расчет узла учета (холодное водоснабжение)

Расчетный участок	Характеристика участка			Расход сетевой воды, т/ч	Расчетные данные участка		Потери напора на участке		
	Ди, мм	Длина, м	Сумма КМС		Скорость, м/с	Эквивалентная шероховатость (мм)	Линейные, м	Местные, м	Всего, м
Прямой	25	152	74	1,65	0,93	0,5	0,1546162	0,3291075	0,48372
Общая по узлу учета									0,48372

Гидравлические потери в узле учета не превышают допустимые и соответствуют требованию: не более 1,0 м.в.ст.

(Расчеты выполняются на основании документа "Методика гидравлического расчета конфузурно-диффузорных переходов. ВИОИ, Санкт-Петербург, 1996г. Методика расчета согласована со службой Энергосбыта ГП "ТЭК СПб". Протокол технического совещания от 11.10.2001 г.)

Таблица местных сопротивлений

Расчетный участок	Прибор учета 25		Фильтр 10		Задвижка 0,5		Внезапное расширение 1		Внезапное сужение 0,5		Сварочные стыки 0,1		Всего
	кол	сумм	кол	сумм	кол	сумм	кол	сумм	кол	сумм	кол	сумм	
	Прямой участок	1	2,5	0	0	2	1	1	1	1	0,5	14	

Расчетный участок	Поворот 90 0,5		Тройник-ответвл 15		Обратный клапан-захлопка 3		Обратный клапан-нормальный 7		Вентиль с косым шпинделем 0,5		Компенсатор П-обр 2,8	
	кол	сумм	кол	сумм	кол	сумм	кол	сумм	кол	сумм	кол	сумм
	Прямой участок	2	1	0	0	0	0	0	0	0	0	0

Приложение 1

Взаим. инв. №

Подпись и дата

Инв. № подл.

22.06.2016

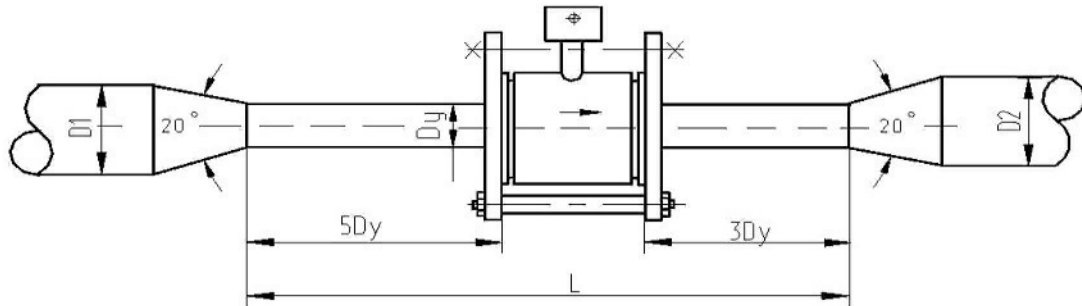
H-Кмс-1а-06/2016- АУТВР.ПЗ Том 1

Лист

37

Продолжение приложения 1

Расчет гидравлических потерь



(Расчеты выполняются на основании документа "Методика гидравлического расчета конфузорно-диффузорных переходов. ВИСИ, Санкт-Петербург, 1996г. Методика расчета согласована со службой Энергосбыта ГП "ТЭК СПб". Протокол технического совещания от 11.10.2001 г

Наименование	Обозначение	Размерность	Трубопроводы		
			1 - ÿ (Т3)	2 - ÿ (Т4)	3 - ÿ (В1)
Исходные параметры					
Диаметр трубопровода перед конфузором	D1	мм	32	25	65
Диаметр трубопровода после диффузора	D2	мм	32	25	65
Диаметр сужения	Dy	мм	32	25	25
Длина сужения	L	мм	1042	955	1515
Угол раскрытия конфузора и диффузора	a	град	45	45	45
Массовый расход воды	G	т / ч	3,020	0,91	1,65
Температура воды	t	град	70	50	5
Рабочее (избыточное) давление воды	P	кг / м ²	6,0	5,0	4,8
Эквивалентная шероховатость трубопр.	d	мм	0,5	0,5	0,5
Расчетные параметры					
Объемный расход воды	Q	м ³ / ч	3,09	0,92	1,65
Скорость воды в сужении	v	м / с	1,07	0,52	0,93
Плотность воды	γ	кг / м ³	978,4	988,2	1000,1
Кинематическая вязкость воды	ν	м ² / с	4,01E-07	5,50E-07	1,52E-06
Число Рейнольдса	Re		85130	23695	15394
Коэффициент гидравлического трения	λ		0,03938	0,04278	0,04348
Коэффициент сопротивления конфузора	χ _к		0,00382	0,00382	0,09038
Коэффициент нерав. поля скоростей	к _в		1,68578	1,81908	1,86404
Коэффициент сопротивления расширения	χ _{расш}		0,00000	0,00000	14,3908
Коэффициент сопротивления трения	χ _{тр}		0,00000	0,00000	0,01389
Потери напора в конфузоре	h _к	м в. ст.	0,00022	0,00005	0,00401
Потери напора на прямом участке	h _л	м в. ст.	0,05050	0,01643	0,08606
Потери напора на диффузоре	h _д	м в. ст.	0,00000	0,00000	0,06454
Суммарные линейные потери напора	h	м в. ст.	0,05072	0,01649	0,15462
Местные сопротивления					
3,7	подача	0,210	0,26064	0,35106	
5,4	обратка	0,074	0,09042		
7,4	подача	0,329	0,48372	0,48372	

Взаим. инв. №
 Подпись и дата
 Инв. № подл.

Ведомость рабочих чертежей основного комплекта

Лист	Наименование	Примечание
1	Общие данные	
2	Принципиальная схема	
3	Принципиальная схема. Спецификация оборудования	
4	План расположения оборудования узла учёта	
5	Функциональная схема	
6	Электрическая схема подключения приборов	
7	Электрическая схема подключения приборов. Спецификация оборудования	
8	Схема электропитания	
9	Схема соединения внешних проводов	
10	Схема соединения внешних проводов. Спецификация оборудования	
11	Измерительные участки трубопроводов Т1, Т2	
12	Измерительные участки трубопроводов Т3, Т4	
13	Измерительный участок трубопровода В1	
14	Установка термопреобразователя сопротивления	
15	Гильза термопреобразователя сопротивления L=80, L=60. Бобышка термопреобразователя сопротивления	
16	Установка преобразователя избыточного давления	
17	Шкаф монтажный	
18	Схема пломбирования основных элементов узла учёта	
19	Схема электроснабжения	
20	План расположения оборудования и проводов	
21	Схема разграничения эксплуатационной ответственности трубопроводов теплоснабжения	
22	Схема разграничения эксплуатационной ответственности трубопроводов водоснабжения	
23	Схема размещения ЧУ АУТВР МКД	

Ведомость ссылочных и прилагаемых документов

Обозначение	Наименование	Примечание
	<u>Ссылочные документы</u>	
ALSO	Каталог оборудования	
ООО "ИНТЭП"	Каталог оборудования	
ЗАО "НПФ Теплоком"	Каталог оборудования	
НПО "ПРОМПРИБОР"	Каталог оборудования	
	<u>Прилагаемые документы</u>	
Н-Кмс-1а-06/2016- АУТВР.С Том 1	Спецификация оборудования, изделий и материалов	На 5 листах

Общие указания

Проект узла учёта разработан на основании технических условий, выданных "Энергосбыт" ОАО "НТЭК" от 27.03.2015 г., согласно требованиям действующих норм и правил:
 СП 124.13330.2012 "Тепловые сети";
 СП 60.13330.2012 "Отопление, вентиляция и кондиционирование";
 СП 41-101-95 "Проектирование тепловых пунктов";
 Приказа Министерства промышленности и торговли №1815 от 02.07.2015 "О коммерческом учете тепловой энергии и теплоносителя";
 "Правила технической эксплуатации тепловых энергоустановок".

Исходные параметры теплоснабжения:

- Суммарная нагрузка на отопление: $Q_{от} = 0,42340$ Гкал/ч;
- Суммарная нагрузка на ГВС: $Q_{гвс} = 0,3840$ Гкал/ч;
- Расчетный расход ХВС: $G_{хвс} = 3,3$ м³/ч;
- Данные по потреблению ресурсов Судабонентами здания:

Поз.	Наименование	Нагрузки			Примечание
		ГВС	Отопление	ХВС	
1	Подъезд №1(ТЦ №1)	0,192	0,2117	1,65	
2	Подъезд №2(ТЦ №2)	0,192	0,2117	1,65	
3	---	---	---	---	
4	---	---	---	---	
5	---	---	---	---	
6	---	---	---	---	
	---	---	---	---	
	---	---	---	---	
В ЦЕЛОМ ПО ЗДАНИЮ:		0,384	0,4234	3,3	

В подающем трубопроводе $P = 6,0$ кгс/см²;
 В обратном трубопроводе $P = 5,0$ кгс/см²;
 В трубопроводе ХВС $P = 5,0$ кгс/см².

5. Температурный график: 115/70 °С.

Защитное заземление выполнить в соответствии с требованиями ПУЭ, СНиП 3.05.06-85 "Электротехнические устройства" и ГОСТ 12.1.030-81.

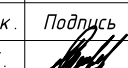

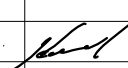
Трубопроводы узлов учета выполнить из стальных бесшовных горячедеформированных труб по ГОСТ 8732-78.

После проведения монтажных работ, трубопроводы обработать антикоррозионным покрытием -грунтом "ГФ-021" в два слоя. Монтаж производить в соответствии со СНиП 3.05.01-85 и СНиП 3.05.07-85.

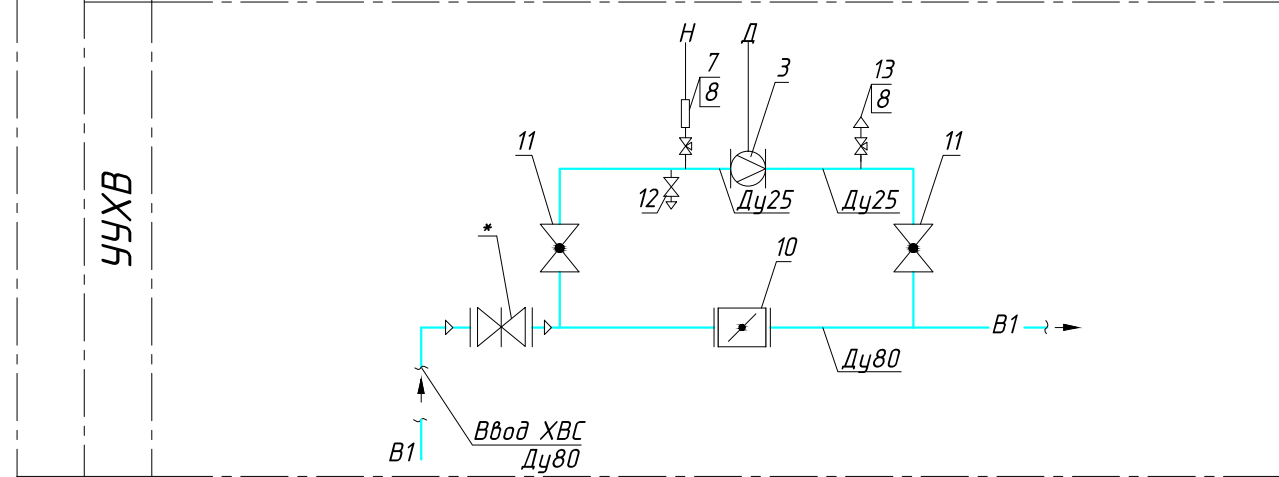
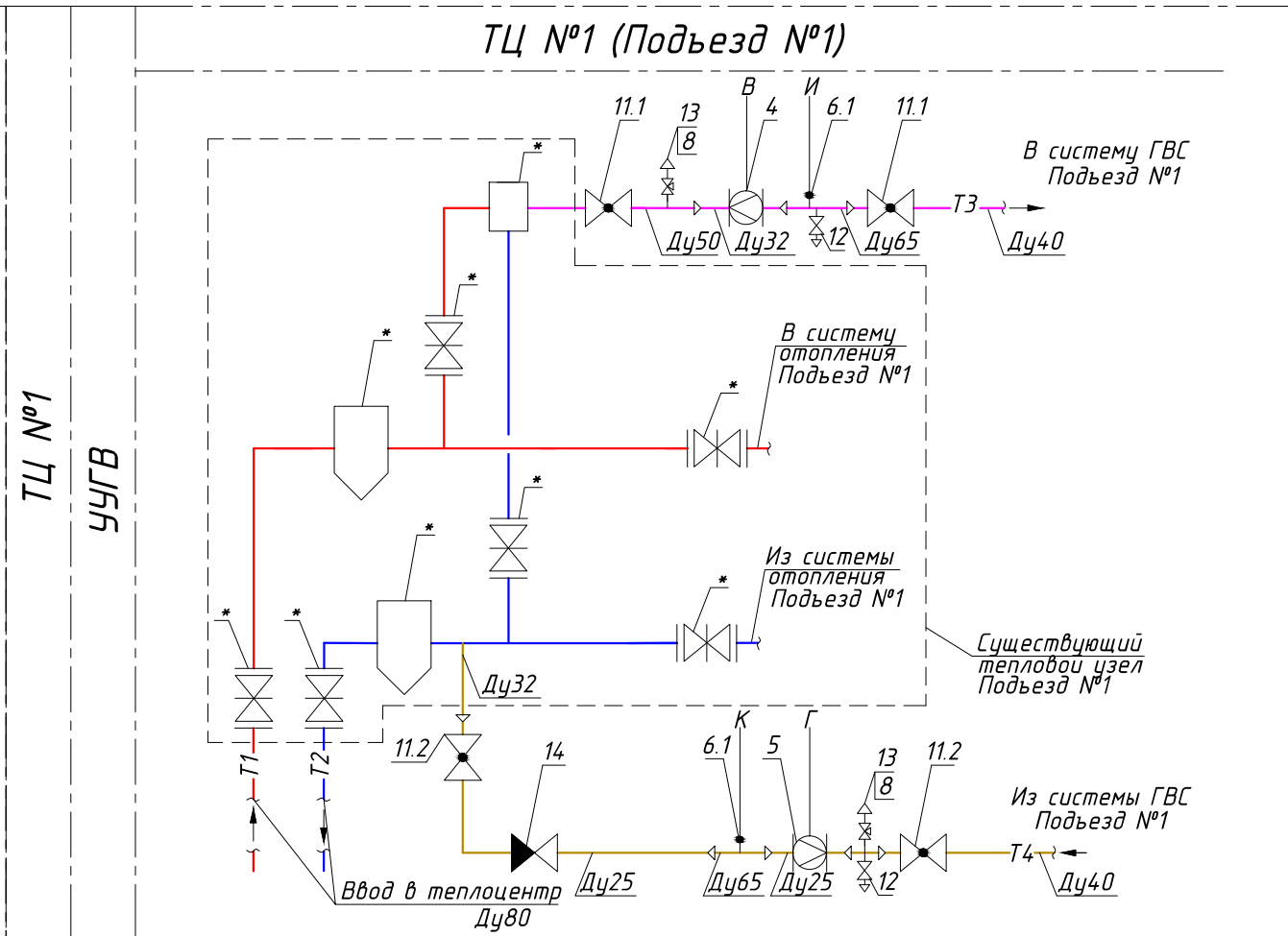
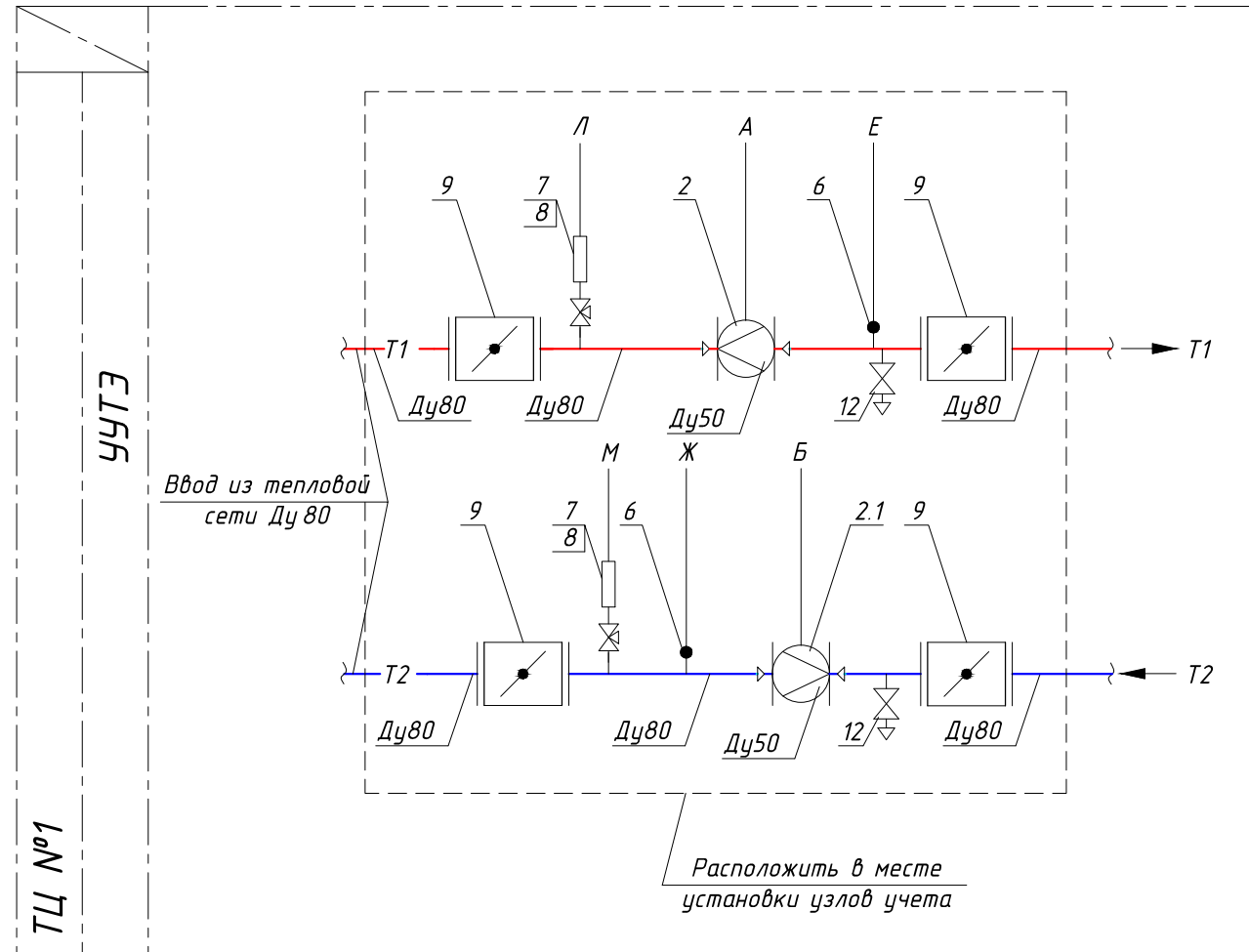
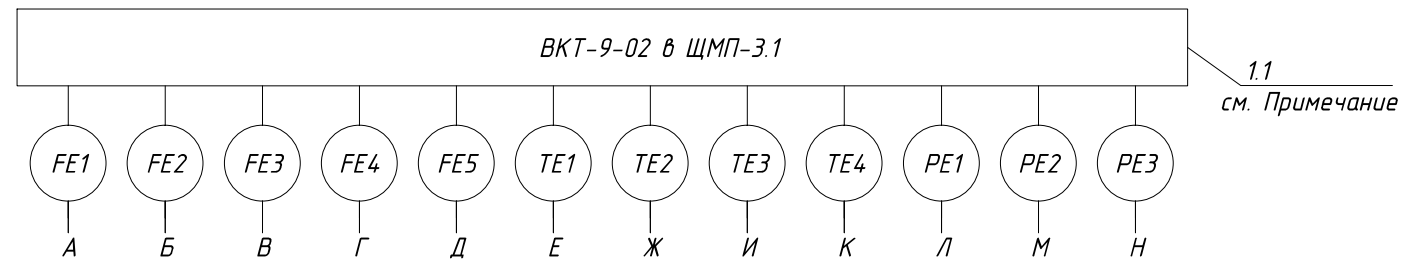
Технические решения, принятые в рабочих чертежах, соответствуют требованиям экологических, санитарно-гигиенических, противопожарных и других норм, действующих на территории Российской Федерации, и обеспечивают безопасную для жизни и здоровья людей эксплуатацию объекта при соблюдении предусмотренных чертежами мероприятий.

Настоящим томом рассмотрены узлы учета смонтированные в ТЦ №1.

Главный инженер проекта  Кириллов К. В.

Н-Кмс-1а-06/2016- АУТВР Том 1											
Многоквартирный жилой дом, Красноярский край, г. Норильск, ул. Комсомольский, 1а											
Изм.	Кол.уч	Лист	№ док.	Подпись	Дата						
Выполнил		Гоголев А.С.			19.02.2017						
Проверил		Киреев Н.Н.									
ГИП		Кириллов К.В.									
Узел коммерческого учёта тепловой энергии, горячего и холодного водоснабжения					<table border="1"> <tr> <td>Стадия</td> <td>Лист</td> <td>Листов</td> </tr> <tr> <td align="center">Р</td> <td align="center">1</td> <td align="center">23</td> </tr> </table>	Стадия	Лист	Листов	Р	1	23
Стадия	Лист	Листов									
Р	1	23									
Общие данные					ООО "СеверСтрой"						

Взам. инв. №
 Подл. и дата
 Инв. № подл.



Примечание:

1. Проект узлов учёта, контролируемых в ЩМП 3.1 изложен в Томе 1 настоящего проекта и включает узлы учёта, расположенные в ТЦ №1 (Подъезд №1 - подъезд №1).
2. Проект узлов учёта, контролируемых в ЩМП 3.2 изложен в Томе 2 настоящего проекта и включает узлы учёта, расположенные в ТЦ №2 (Подъезд №2 - подъезд №2).

Взам. инв. №
Подп. и дата
Инв. № подл.

Изм.	Кол.уч.	Лист	№ док.	Подпись	Дата
Выполнил		Гоголев А.С.			19.02.2017
Проверил		Киреев Н.Н.			
ГИП		Кириллов К.В.			

Н-Кмс-1а-06/2016- АУТВР Том 1

Многоквартирный жилой дом,
Красноярский край, г. Норильск, ул. Комсомольский, 1а

Узел коммерческого учёта тепловой энергии, горячего и холодного водоснабжения

Стадия	Лист	Листов
Р	2	

Принципиальная схема

ООО
"СеверСтрой"

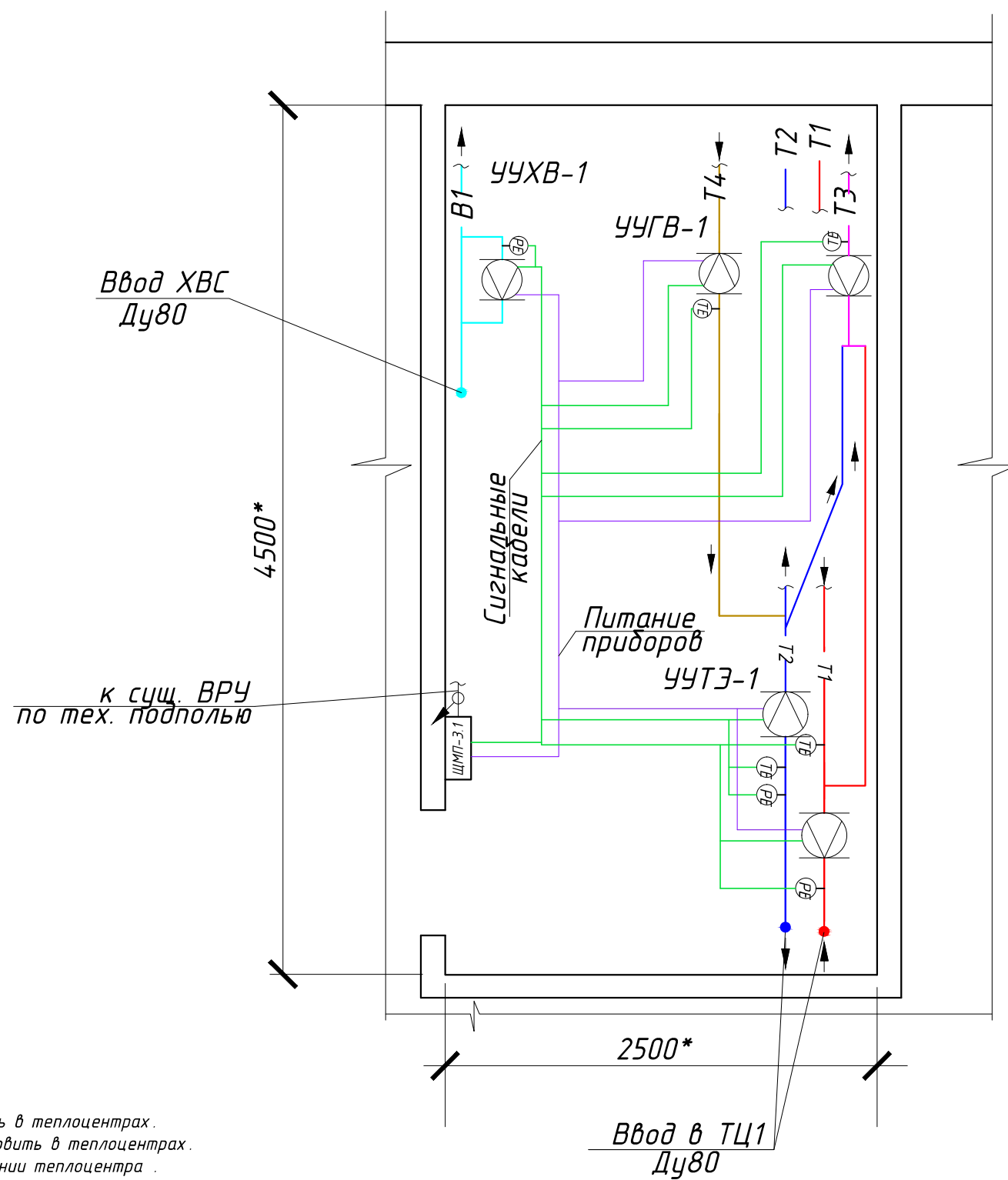
Поз.	Обозначение	Наименование	Кол.	Масса ед., кг	Примечание
1.1	ВКТ-9-02	Вычислитель количества теплоты	1		1.1 - см. Том 1
2	МФ-5.2.1-Б-50, Кл. Б	Преобразователь расхода	1		0,30-75,0 м ³ /ч
2.1	МФ-5.2.1-Б-Р-50, Кл. Б	Преобразователь расхода реверс.	1		0,30-75,0 м ³ /ч
3	МФ-5.2.1-Б-25, Кл. Б	Преобразователь расхода ХВС	1		0,072-18,0 м ³ /ч
4	МФ-5.2.1-Б-32, Кл. Б	Преобразователь расхода ГВС Т3	1		0,12-30,0 м ³ /ч
5	МФ-5.2.1-Б-25, Кл. Б	Преобразователь расхода ГВС Т4	1		0,072-18,0 м ³ /ч
6	КТСП-Н, Кл. В	Комплект термопреобразователей сопротивления	1		Pt100, L=80
6.1	КТСП-Н, Кл. В	Комплект термопреобразователей сопротивления	1		Pt100, L=60
7	Корунд ДИ-001	Преобразователь избыточного давления	3		0...1,6 МПа
8	Итар 09* Ду 15	Кран шаровой под манометр	4		
9	ПромАрм Ду 80	Дисковый поворотный затвор	-		не исп.
10	ПромАрм Ду 50	Дисковый поворотный затвор для ХВС	1		
11	ALSO Ду 25	Кран шаровой под приварку для ХВС	2		
11.1	ALSO Ду 32	Кран шаровой под приварку для Т3	1		
11.2	ALSO Ду 25	Кран шаровой под приварку для Т4	2		
12	Итар 09* Ду 15	Кран шаровой муфта / муфта	5		
13	Итар 362 Ду 15	Автоматический воздухоотводчик	1		
14	Клапан обратный Ду 25 для Т4	Клапан обратный поворотный	-		не исп.

Инв. № подл.

Подпись и дата

Взаим. инв. №

Н-Кмс-1а-06/2016- АУТВР Том 1					
Множкквартирный жилой дом, Красноярский край, г. Норильск, ул. Комсомольский, 1а					
Изм.	Кол.уч	Лист	№ док.	Подпись	Дата
Выполнил		Гозолев А.С.			19.02.2017
Проверил		Киреев Н.Н.			
ГИП		Кириллов К.В.			
Узел коммерческого учёта тепловой энергии, горячего и холодного водоснабжения				Стадия	Лист
Принципиальная схема. Спецификация оборудования				Р	3
ООО "СеверСтрой"					



ПРИМЕЧАНИЕ:

1. Узел учета на трубопроводах Т1, Т2 - установить в теплоцентрах.
2. Узлы учета на трубопроводах Т3, Т4, В1 - установить в теплоцентрах.
3. Шкафы с тепловычислителями установить в помещении теплоцентра.
4. Кабель питания от электрощитовой здания до шкафов монтажных проложить в тех.подполье в металлорукавах Ф22 мм по существующим кабельным лоткам. Маршрут прокладки кабеля в тех.подполье уточнить по месту.
5. Кабели питания расходомеров и датчиков проложить в отдельной гофротрубе Ф16 мм.
6. Кабельные линии на планах условно отнесены от стен. Маршрут прокладки кабеля уточнить по месту.
7. Спуски к датчикам проложить открыто по стене.
8. Если расстояние между приборами и местом крепления кабеля более 0,5 м, то металлорукав (гофротруба) подводить по опоре, изготовленной из стального уголка L25x25x4.
9. При подключении к датчикам и приборам кабель должен иметь вид "U-петли" (уклон не менее 15 град.).
10. Шкаф ЩМП-3 установить на высоте 1,2 м от пола. Кабельные трассы проложить по стенам на отметке не ниже 1,2 м от пола.
11. Проходы кабелем через стены и перекрытия производить через узел прохода, состоящий из стальной трубы (гильзы) свободное пространство между гильзой и стеной, между гильзой и кабелем заполнить негорючим материалом с требуемым пределом огнестойкости.

Ввод в ТЦ1
Ду80

Изм.	Кол.уч	Лист	№ док.	Подпись	Дата
Выполнил		Гоголев А.С.			19.02.2017
Проверил		Киреев Н.Н.			
ГИП		Кириллов К.В.			

Н-Кмс-1а-06/2016- АУТВР Том 1

Многоквартирный жилой дом,
Красноярский край, г. Норильск, ул. Комсомольский, 1а

Узел коммерческого учёта тепловой
энергии, горячего и холодного
водоснабжения

Стадия	Лист	Листов
Р	4	

План расположения оборудования
узла учёта

000
"СеверСтрой"

Взам. инв. №

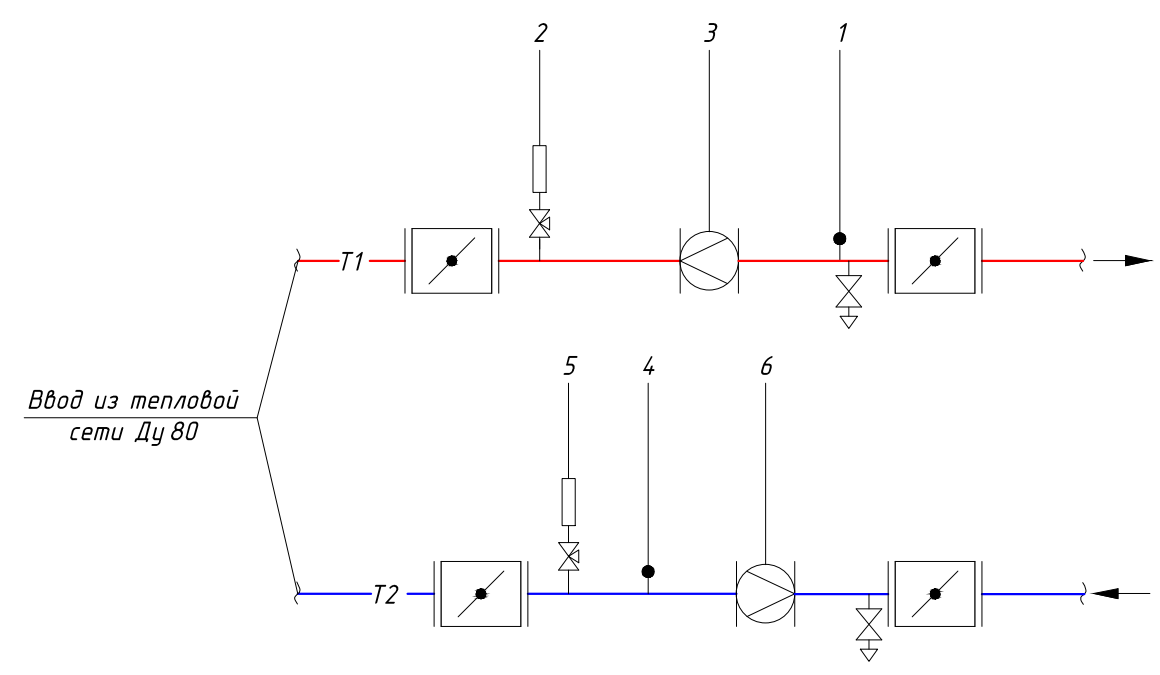
Подл. и дата

Инв. № подл.

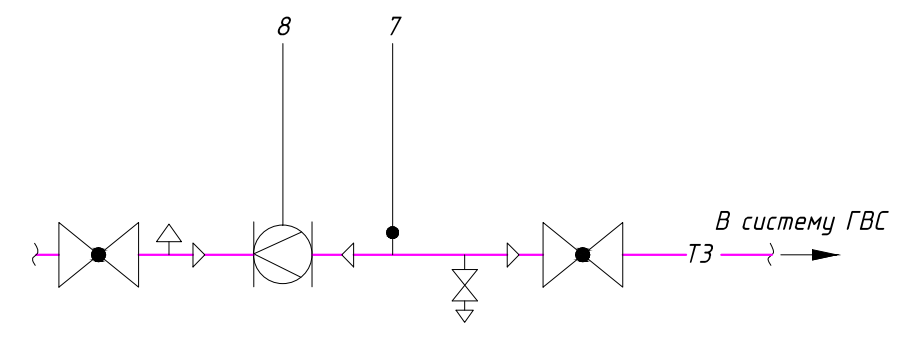
1 2 3 4 5 6 7 8 9 10 11 12

Регистрируемые параметры	115 С	6,0 кгс/см ²	7,99 м ³ /ч	70 С	5,0 кгс/см ²	5,876 м ³ /ч	70 С	3,02 м ³ /ч	50 С	0,91 м ³ /ч	1,65 м ³ /ч	5,0 кгс/см ²
Приборы по месту	TE	PE	FE	TE	PE	FE	TE	FE	TE	FE	FE	PE
ВКТ-9-02 в ЩМП-3.1												

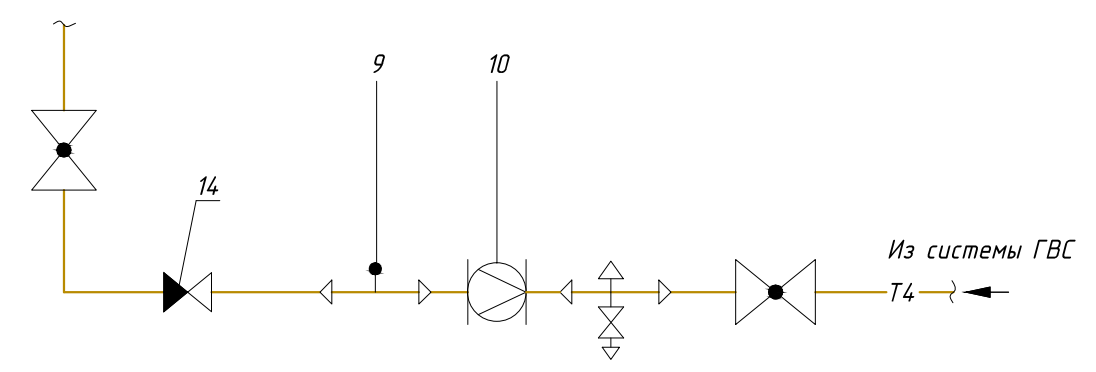
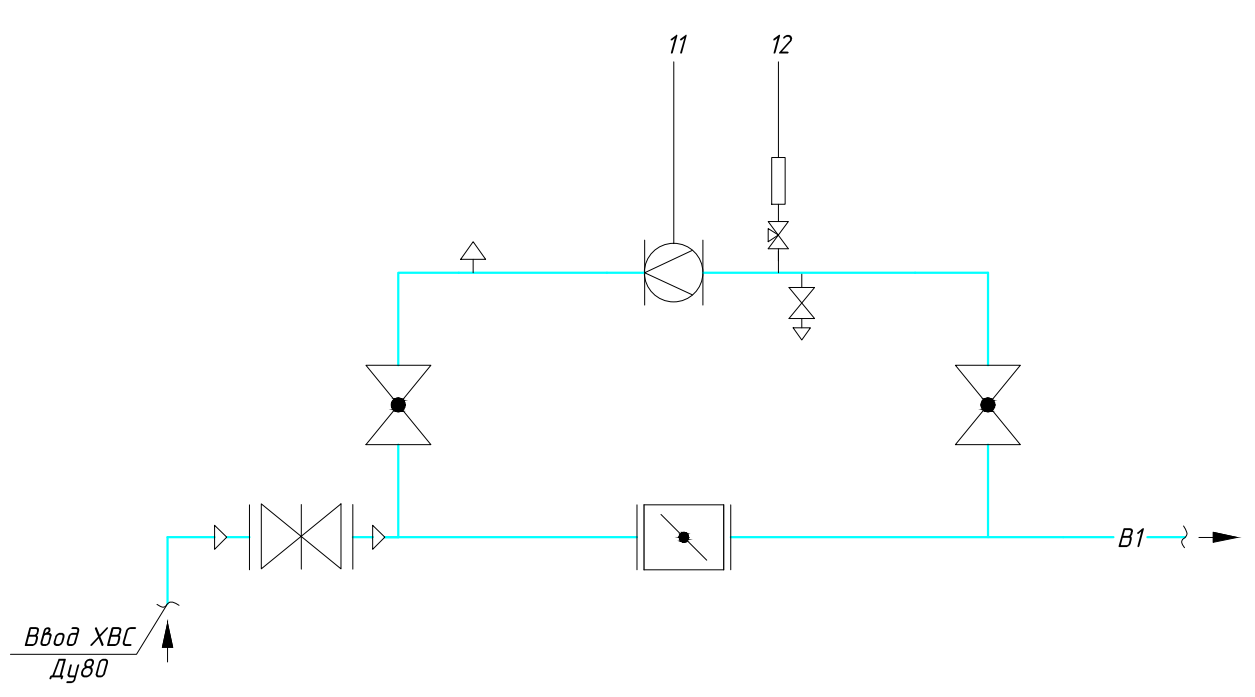
УУТЭ



УУГВ-1



УУХВ-1



Инв. № подл. Подл. и дата. Взам. инв. №

Изм.	Кол.уч.	Лист	№ док.	Подпись	Дата
Выполнил		Гоголев А.С.		<i>[Signature]</i>	19.02.2017
Проверил		Киреев Н.Н.		<i>[Signature]</i>	
ГИП		Кириллов К.В.		<i>[Signature]</i>	

Н-Кмс-1а-06/2016- АУТВР Том 1

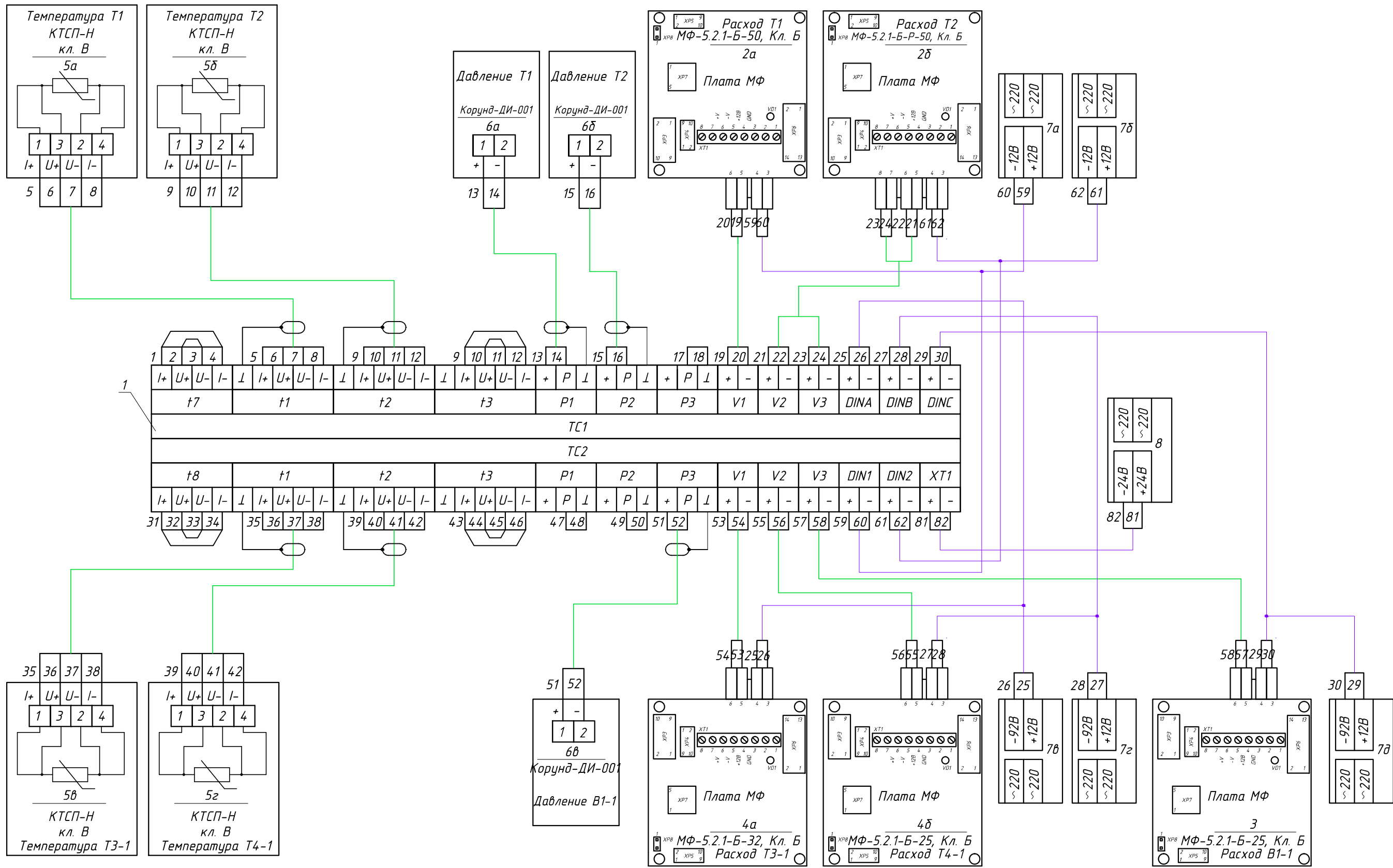
Многоквартирный жилой дом,
Красноярский край, г. Норильск, ул. Комсомольский, 1а

Узел коммерческого учёта тепловой энергии, горячего и холодного водоснабжения

Стадия	Лист	Листов
Р	5	

Функциональная схема

ООО
"СеверСтрой"



Инв. № подл. Подл. и дата Взам. инв. №

Изм.	Кол.уч	Лист	№ док.	Подпись	Дата
Выполнил		Гоголев А.С.		<i>[Signature]</i>	19.02.2017
Проверил		Киреев Н.Н.		<i>[Signature]</i>	
ГИП		Кириллов К.В.		<i>[Signature]</i>	

Н-Кмс-1а-06/2016- АУТВР Том 1

Многоквартирный жилой дом,
Красноярский край, г. Норильск, ул. Комсомольский, 1а

Узел коммерческого учёта тепловой энергии, горячего и холодного водоснабжения

Стадия	Лист	Листов
Р	6	

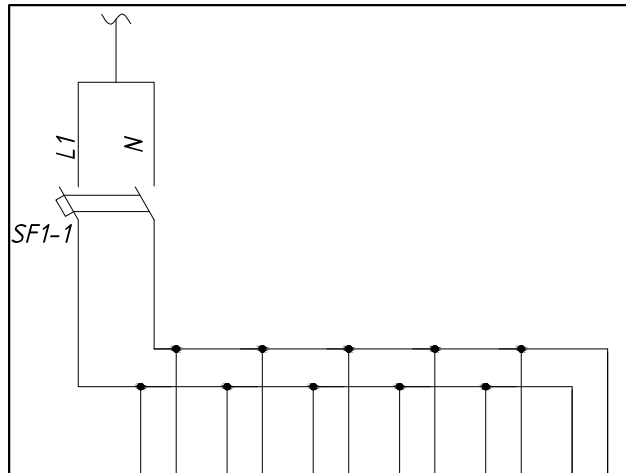
Электрическая схема подключения приборов в ЩМП-3.1

000
"СеверСтрой"

Поз.	Обозначение	Наименование	Кол.	Масса ед., кг	Примечание
1	ВКТ-9-02	Вычислитель количества теплоты	1		
2 а	МФ-5.2.1-Б-50, Кл. Б	Преобразователь расхода	1		0,30-75,0 м ³ /ч
2 б	МФ-5.2.1-Б-Р-50, Кл. Б	Преобразователь расхода реверс.	1		0,30-75,0 м ³ /ч
3	МФ-5.2.1-Б-25, Кл. Б	Преобразователь расхода ХВС	1		0,072-18,0 м ³ /ч
4 а	МФ-5.2.1-Б-32, Кл. Б	Преобразователь расхода ГВС Т3	1		0,12-30,0 м ³ /ч
4 б	МФ-5.2.1-Б-25, Кл. Б	Преобразователь расхода ГВС Т4	1		0,072-18,0 м ³ /ч
5 а, 5 б	КТСП-Н, Кл. В	Комплект термопреобразователей сопротивления	1		Rt100, L=80
5 в, 5 г	КТСП-Н, Кл. В	Комплект термопреобразователей сопротивления	1		Rt100, L=60
6 а-6 в	Корунд ДИ-001	Преобразователь избыточного давления	3		0...1,6 МПа
7 а-7 д	ИЭС 6-120080	Источник питания для МФ	5		U=12 В
8	10 ВР 220-24 Д	Источник питания для ВКТ-9	1		U=24 В, I=0,5 А

Взаим. инв. №	
Подпись и дата	
Инв. № подл.	

Н-Кмс-1а-06/2016- АУТВР Том 1					
Многоквартирный жилой дом, Красноярский край, г. Норильск, ул. Комсомольский, 1а					
Изм.	Кол.уч	Лист	№ док.	Подпись	Дата
Выполнил		Гоголев А.С.			19.02.2017
Проверил		Киреев Н.Н.			
ГИП		Кириллов К.В.			
Узел коммерческого учёта тепловой энергии, горячего и холодного водоснабжения				Стадия	Лист
Электрическая схема подключения приборов в ЩМП-3.1. Спецификация оборудования				Р	7
ООО "СеверСтрой"					



Характеристика электроприемника	Позиция	Ввод питания $P=0,062$ кВт; $U=220В$	1БП	2БП	3БП	4БП	5БП	6БП
	Тип							
	Напряжение, В		~220В	~220В	~220В	~220В	~220В	~220В
	Мощность, Вт		10	10	10	10	10	12
	Место установки		Шкаф монтажный ЩМП-3.1					

1. Электропитание осуществить от электрощитовой здания.
2. Тип системы заземления TN-C.

Поз.	Обозначение	Наименование	Кол.	Масса ед., кг	Примечание
SF1-1	ВА 47-29, 2P, 6A	Выключатель автоматический 2х полюс.	1		
1БП-5БП	ИЭС 6-120080	Источник вторичного электропитания	5		Комплектно с МФ
6БП	10 ВР 220-24 Д	Источник вторичного электропитания	1		Комплектно с ВКТ-9

Взаим. инф. №

Подпись и дата

Инф. № подл.

Н-Кмс-1а-06/2016- АУТВР Том 1

Многоквартирный жилой дом,
Красноярский край, г. Норильск, ул. Комсомольский, 1а

Изм.	Кол.уч	Лист	№ док.	Подпись	Дата
Выполнил		Гоголев А.С.			19.02.2017
Проверил		Киреев Н.Н.			
ГИП		Кириллов К.В.			

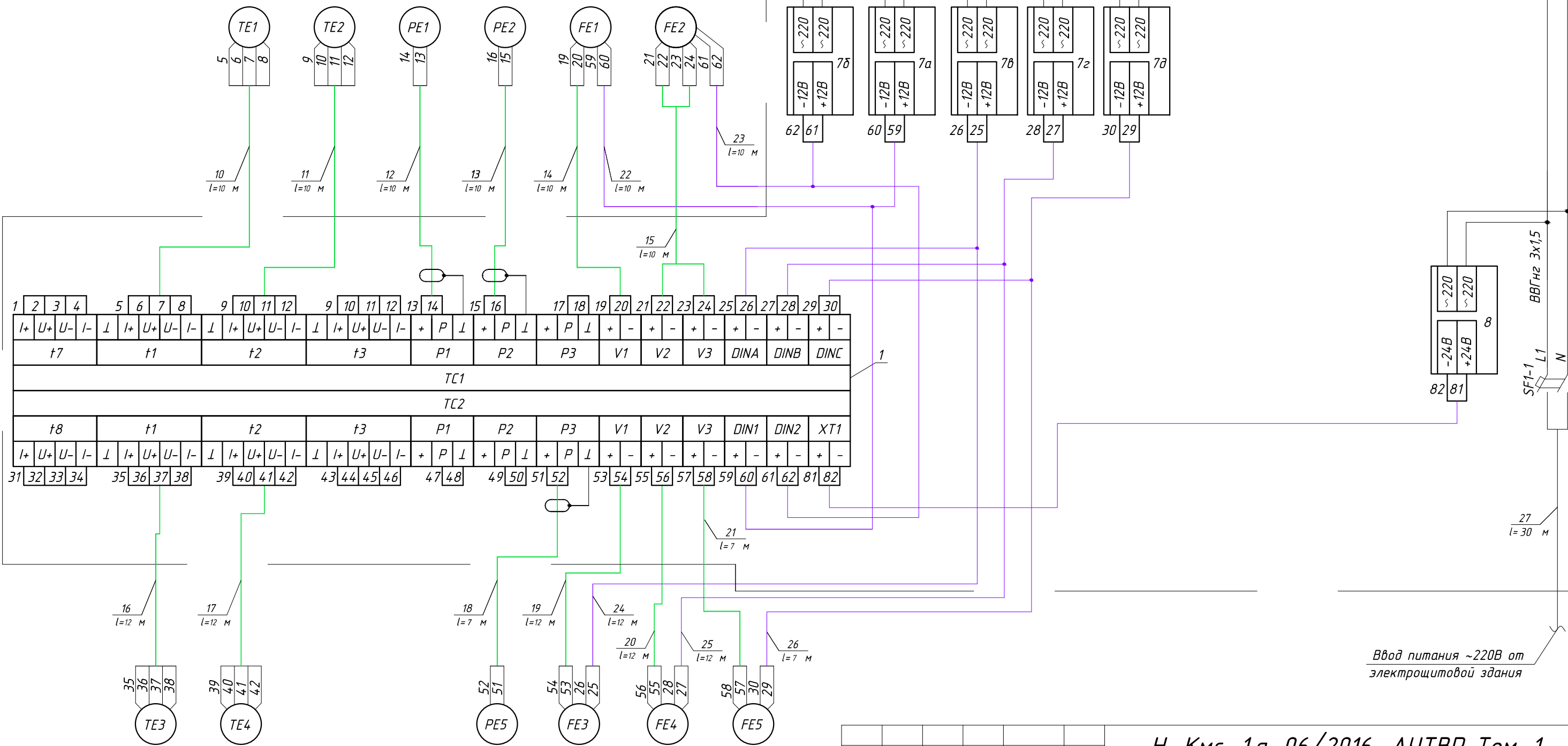
Узел коммерческого учёта тепловой энергии, горячего и холодного водоснабжения

Стадия	Лист	Листов
Р	8	

Схема электропитания ЩМП-3.1

ООО
"СеверСтрой"

Измеряемая среда	Вода					
Наименование параметра	Температура		Давление		Расход	
Место отбора импульса	Подающий трубопровод Т1	Обратный трубопровод Т2	Подающий трубопровод Т1	Обратный трубопровод Т2	Подающий трубопровод Т1	Обратный трубопровод Т2
Обозначение чертежа	Лист 11	Лист 11	Лист 11	Лист 11	Лист 11	Лист 11
Позиция	5 а	5 б	6 а	6 б	2 а	2 б



Ввод питания ~220В от электрощитовой здания

Инв. № подл. Подл. и дата. Взам. инв. №

Позиция	5 б	5 з			6 б	4 а	4 б	3
Обозначение чертежа	Лист 12	Лист 12			Лист 13	Лист 12	Лист 12	Лист 13
Место отбора импульса	Трубопровод ГВС Т3-1	Трубопровод ГВС Т4-1			Трубопровод ХВС В1-1	Трубопровод ГВС Т3-1	Трубопровод ГВС Т4-1	Трубопровод ХВС В1-1
Наименование параметра	Температура		Давление		Расход			
Измеряемая среда	Вода							

Изм.	Кол.уч	Лист	№ док.	Подпись	Дата
Выполнил				Гоголев А.С.	19.02.2017
Проверил				Киреев Н.Н.	
ГИП				Кириллов К.В.	

Н-Кмс-1а-06/2016- АУТВР Том 1

Многоквартирный жилой дом,
Красноярский край, г. Норильск, ул. Комсомольский, 1а

Узел коммерческого учёта тепловой энергии, горячего и холодного водоснабжения

Стадия	Лист	Листов
Р	9	

Схема соединения внешних проводок
ЩМП-3.1

ООО
"СеверСтрой"

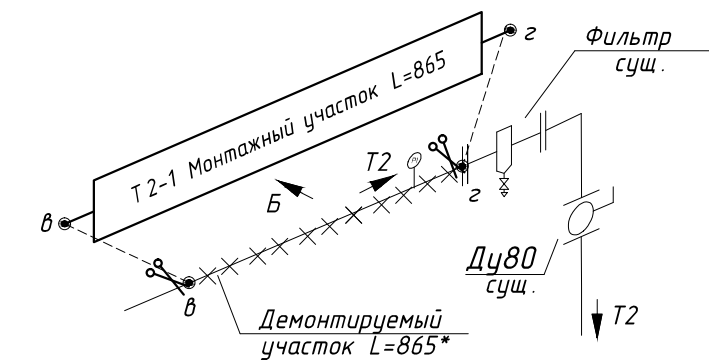
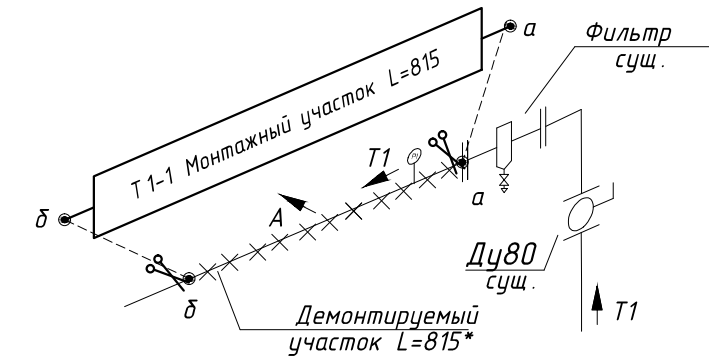
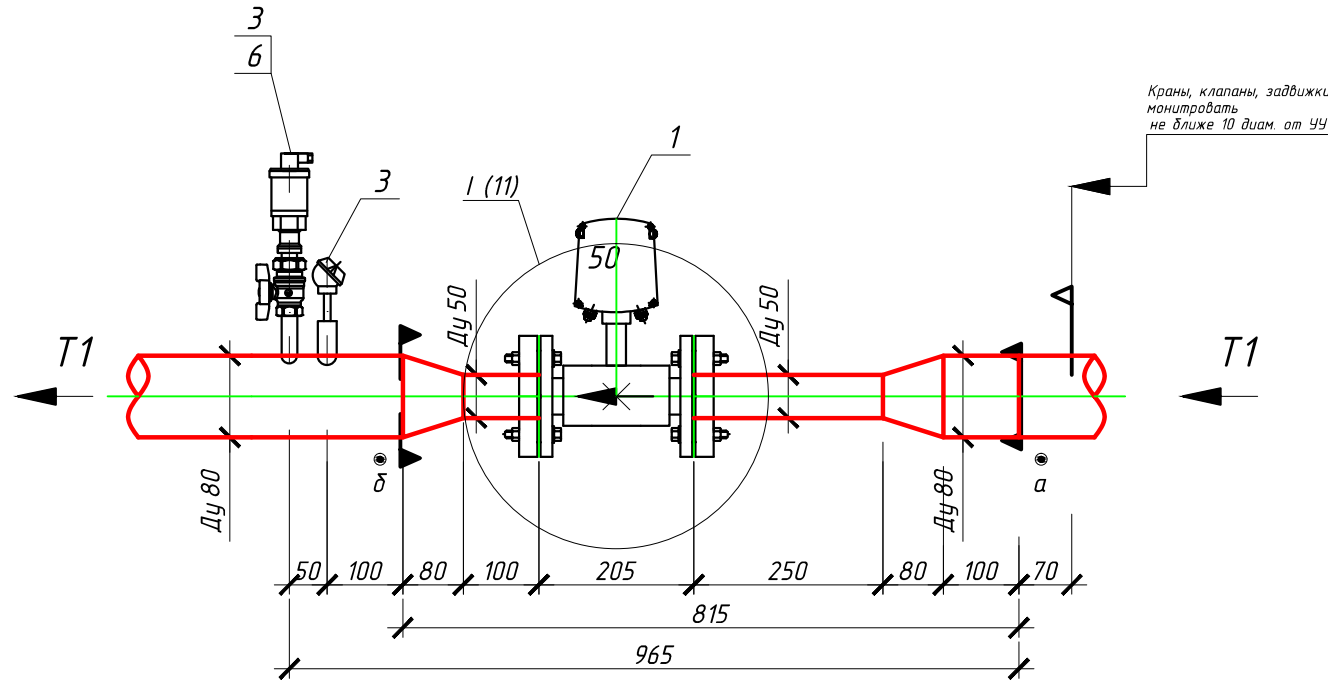
Поз.	Обозначение	Наименование	Кол.	Масса ед., кг	Примечание
1	ВКТ-9-02	Вычислитель количества теплоты	1		
2 а	МФ-5.2.1-Б-50, Кл. Б	Преобразователь расхода	1		0,30-75,0 м ³ /ч
2 б	МФ-5.2.1-Б-Р-50, Кл. Б	Преобразователь расхода реверс.	1		0,30-75,0 м ³ /ч
3	МФ-5.2.1-Б-25, Кл. Б	Преобразователь расхода ХВС	1		0,072-18,0 м ³ /ч
4 а	МФ-5.2.1-Б-32, Кл. Б	Преобразователь расхода ГВС Т3	1		0,12-30,0 м ³ /ч
4 б	МФ-5.2.1-Б-25, Кл. Б	Преобразователь расхода ГВС Т4	1		0,072-18,0 м ³ /ч
5 а, 5 б	КТСП-Н, Кл. В	Комплект термопреобразователей сопротивления	1		Rt100, L=80
5 в	КТСП-Н, Кл. В	Комплект термопреобразователей сопротивления	1		Rt100, L=60
6 а-6 в	Корунд ДИ-001	Преобразователь избыточного давления	3		0...1,6 МПа
7 а-7 б	ИЭС 6-120080	Источник питания для МФ	5		U=12 В
8	10 ВР 220-24 Д	Источник питания для ВКТ-9	1		U=24 В, I=0,5 А
9	ЩМП-3	Щкаф под вычислитель	1		
10-21	FTP 2PR 24AWG cat 5E	Кабель витая пара экранированная, м	147		
22-26	UTP 2PR 24AWG cat 5E	Кабель витая пара, м	62		
27	ВВГнг 3х1,5	Провод силовой, м	50		

Взаим. инф. №	
Подпись и дата	
Инф. № подл.	

Н-Кмс-1а-06/2016- АУТВР Том 1					
Многоквартирный жилой дом, Красноярский край, г. Норильск, ул. Комсомольский, 1а					
Изм.	Кол.уч	Лист	№ док.	Подпись	Дата
Выполнил		Гоголев А.С.			19.02.2017
Проверил		Киреев Н.Н.			
ГИП		Кириллов К.В.			
Узел коммерческого учёта тепловой энергии, горячего и холодного водоснабжения			Стадия	Лист	Листов
			Р	10	
Схема соединения внешних проводок ЩМП-3.1. Спецификация оборудования			ООО "СеверСтрой"		

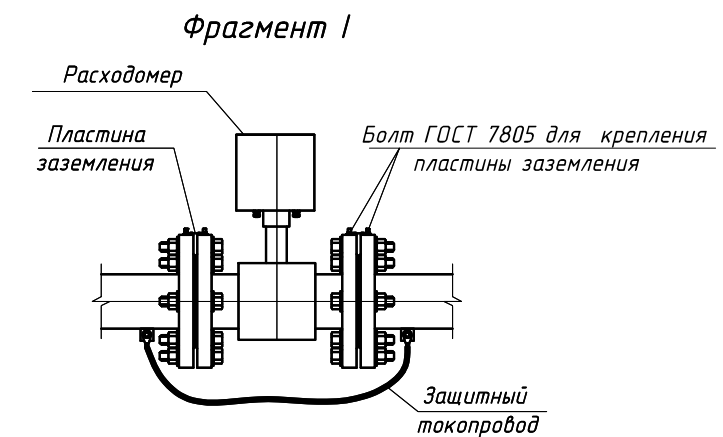
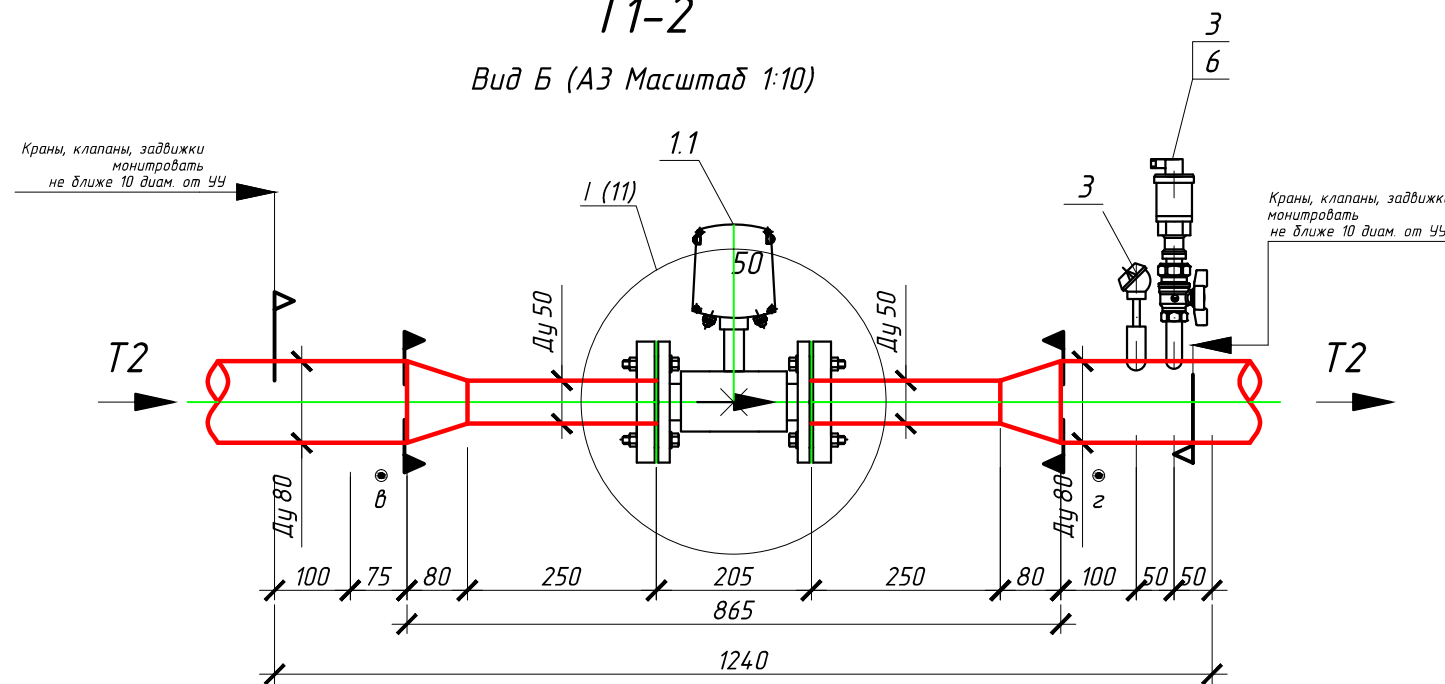
T1-1

Вид А (А3 Масштаб 1:10)



T1-2

Вид Б (А3 Масштаб 1:10)



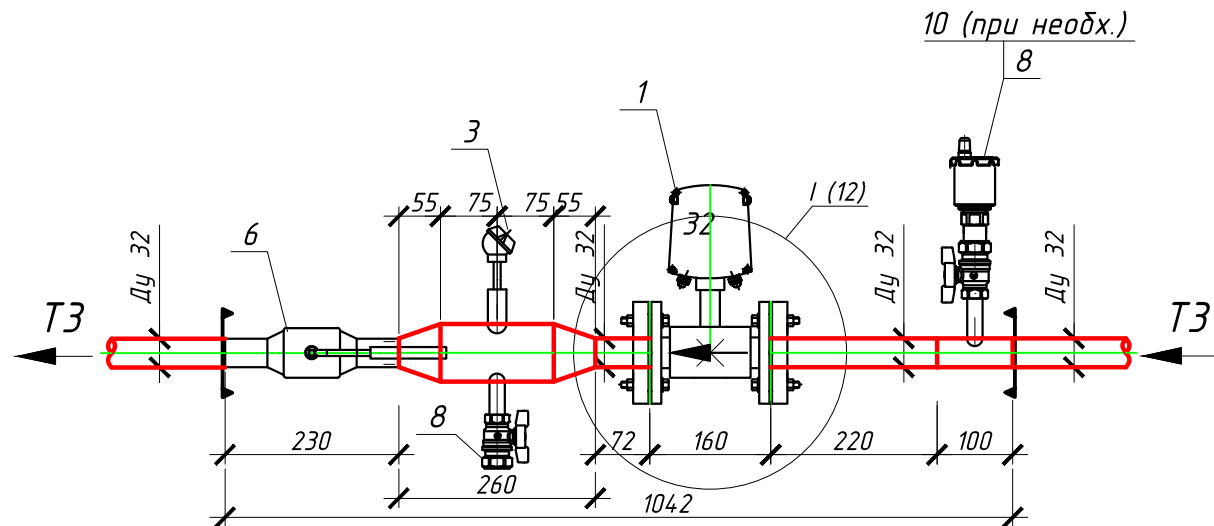
						Н-Кмс-1а-05/2016-АУТВР Том 1			
						Многоквартирный жилой дом, Красноярский край, г. Норильск, ул. Комсомольский, 1а			
Изм.	Кол.уч	Лист	№ док.	Подпись	Дата	Узел коммерческого учёта тепловой энергии, горячего и холодного водоснабжения	Стадия	Лист	Листов
Выполнил				Гоголев А.С.	19.02.2017		Р	11	
Проверил				Киреев Н.Н.					
ГИП				Кириллов К.В.		Измерительные участки трубопроводов Т1, Т2 в ТЦ №1		000 "СеверСтрой"	

Условные обозначения сносок приняты согласно Н-Кмс-1а-05/2016-АУТВР.С Том 1, лист 1

Взам. инв. №
Подл. и дата
Инв. № подл.

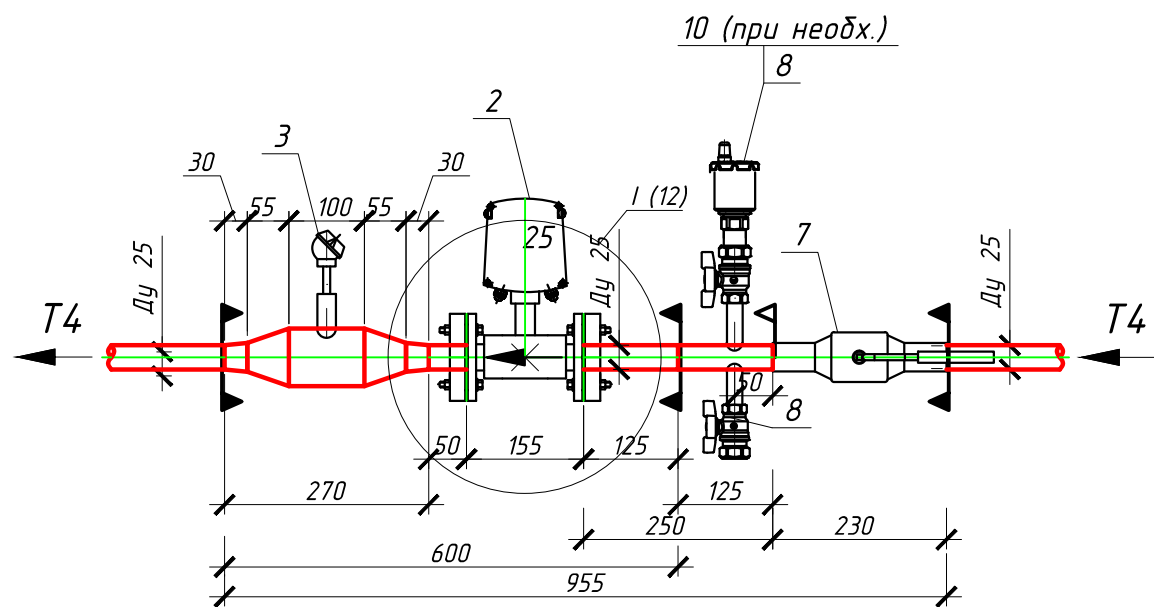
Т3-1

Вид Б (А3 Масштаб 1:10)

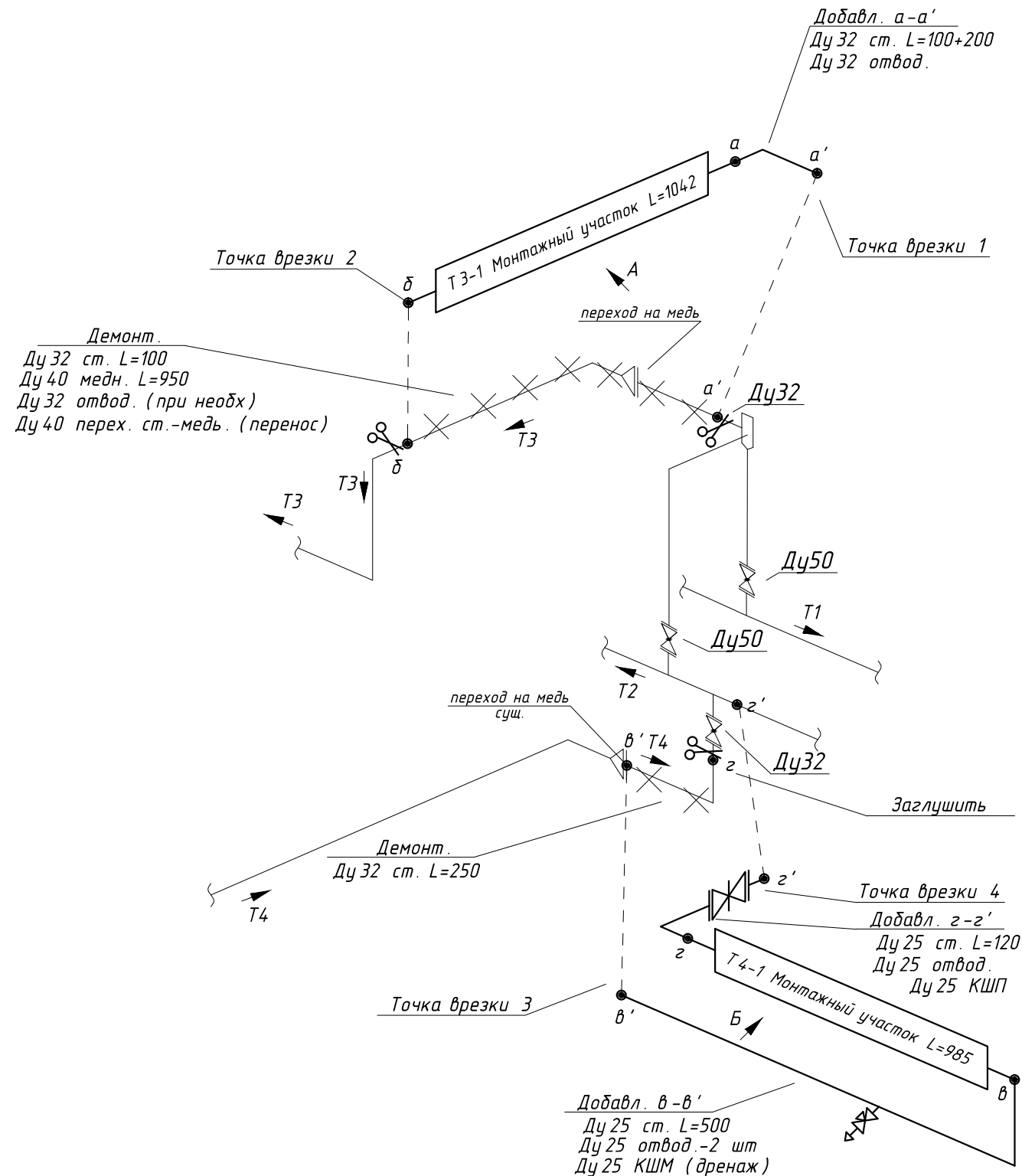
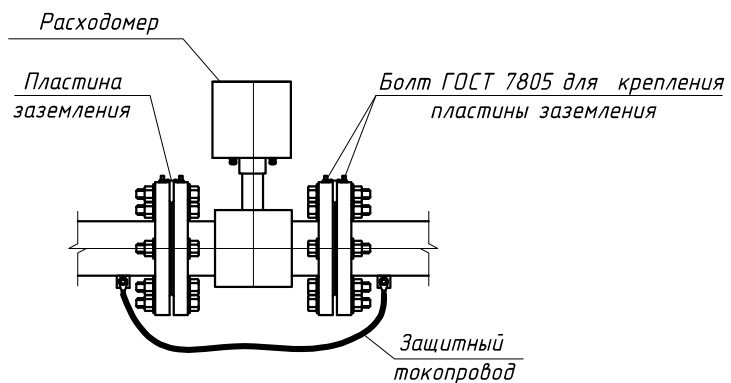


Т4-1

Вид Б (А3 Масштаб 1:10)



Фрагмент 1



Условные обозначения сносок приняты согласно Н-Кмс-1а-05/2016-АУТВР.С Том 1, лист 2

Н-Кмс-1а-05/2016- АУТВР Том 1

Многоквартирный жилой дом,
Красноярский край, г. Норильск, ул. Комсомольский, 1а

Изм.	Кол.уч	Лист	№ док.	Подпись	Дата
Выполнил				Гоголев А.С.	19.02.2017
Проверил				Киреев Н.Н.	
ГИП				Кириллов К.В.	

Узел коммерческого учёта тепловой энергии, горячего и холодного водоснабжения

Стадия	Лист	Листов
Р	12	

Измерительные участки трубопроводов
Т3, Т4 в ТЦ №1

ООО
"СеверСтрой"

Взам. инв. №

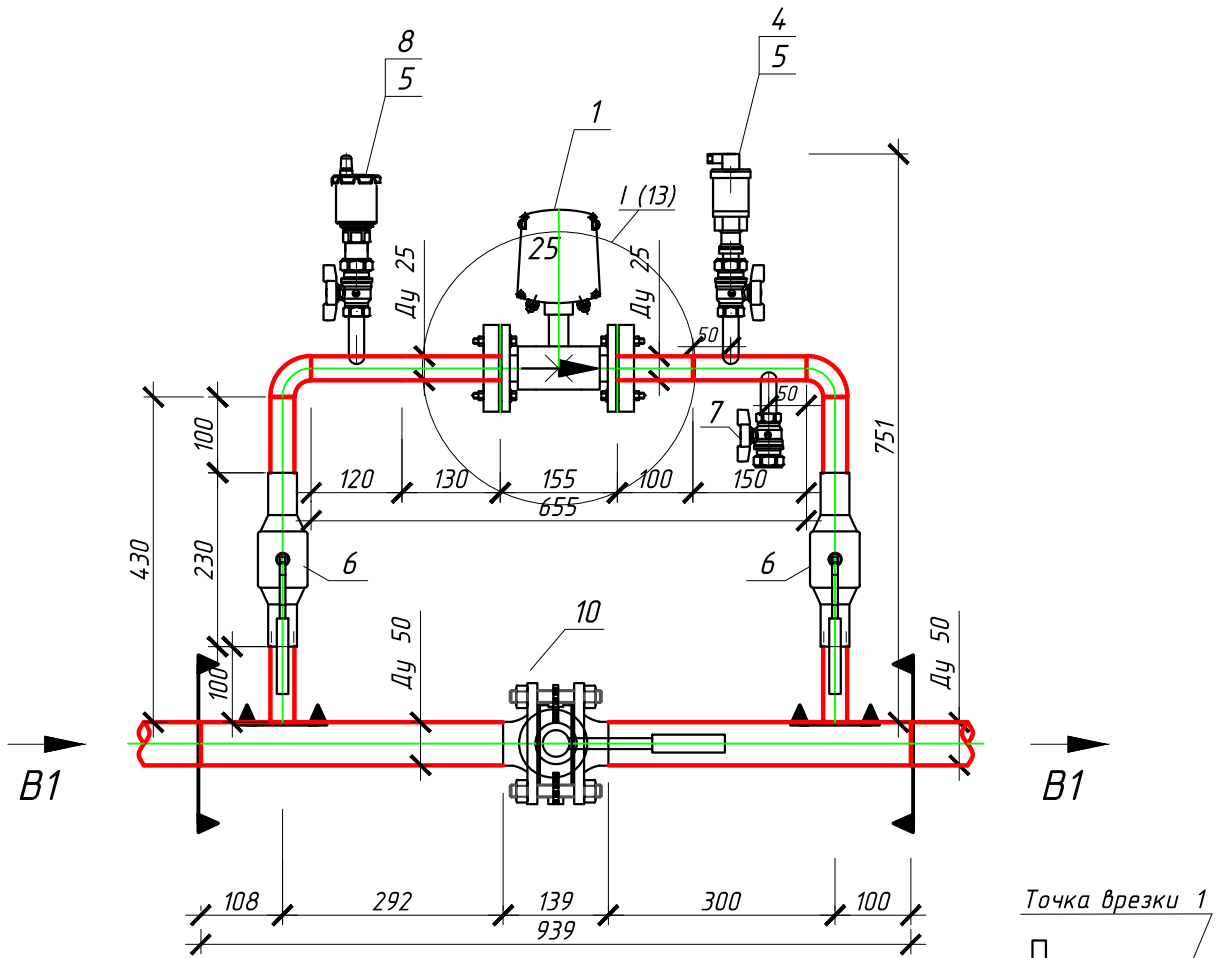
Подп. и дата

Инв. № подл.

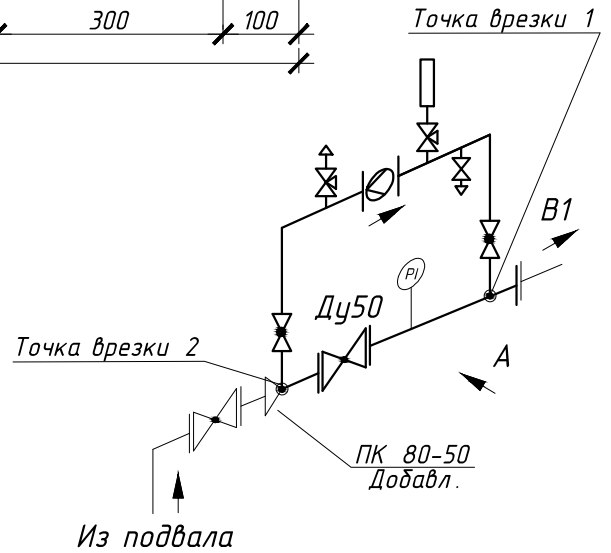
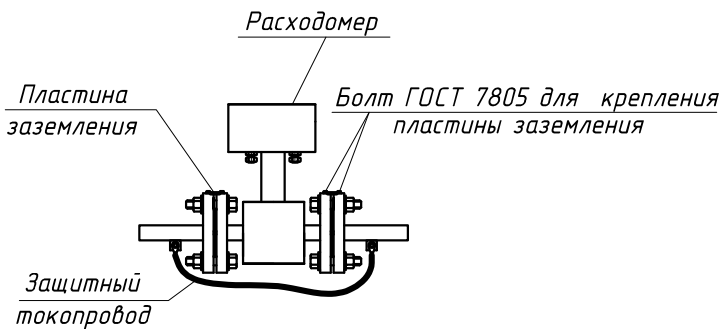
Масштаб 1:10 (А4)

В1-1

Вид А (А3 Масштаб 1:10)



Фрагмент 1



Условные обозначения сносок приняты согласно Н-Кмс-1а-05/2016-АУТВР.С Том 1, лист 3

Н-Кмс-1а-05/2016- АУТВР Том 1

Многоквартирный жилой дом,
Красноярский край, г. Норильск, ул. Комсомольский, 1а

Изм.	Кол.уч	Лист	№ док.	Подпись	Дата
Выполнил		Гоголев А.С.			19.02.2017
Проверил		Киреев Н.Н.			
ГИП		Кириллов К.В.			

Узел коммерческого учёта тепловой энергии, горячего и холодного водоснабжения

Измерительный участок трубопровода В1 в ТЦ №1

Стадия Лист Листов

Р

13

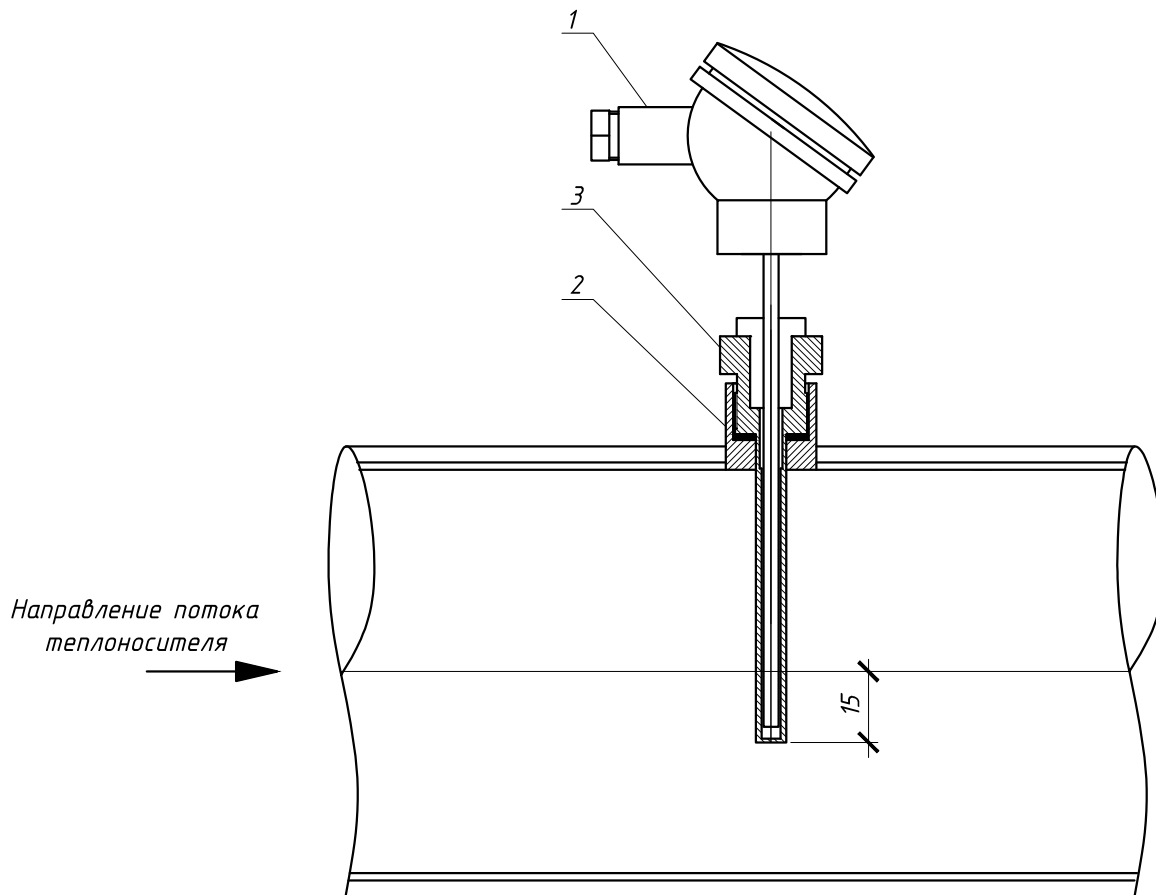
Листов

000
"СеверСтрой"

Взаим. инв. №

Подпись и дата

Инв. № подл.



При монтаже термопреобразователь сопротивления опустить за геометрическую ось трубопровода не менее чем на 15 мм

Поз.	Обозначение	Наименование	Кол.	Масса ед., кг	Примечание
1	КТСП-Н, Кл. В	Термопреобразователь сопротивления для Т1-Т2 (Т3-Т4)	1		Рт100, L=80 (Рт100, L=60)
2		Бобышка под гильзу термопреобразователя	1		
3		Гильза защитная под термопреобразователь	1		

Н-Кмс-1а-06/2016- АУТВР Том 1

Многоквартирный жилой дом,
Красноярский край, г. Норильск, ул. Комсомольский, 1а

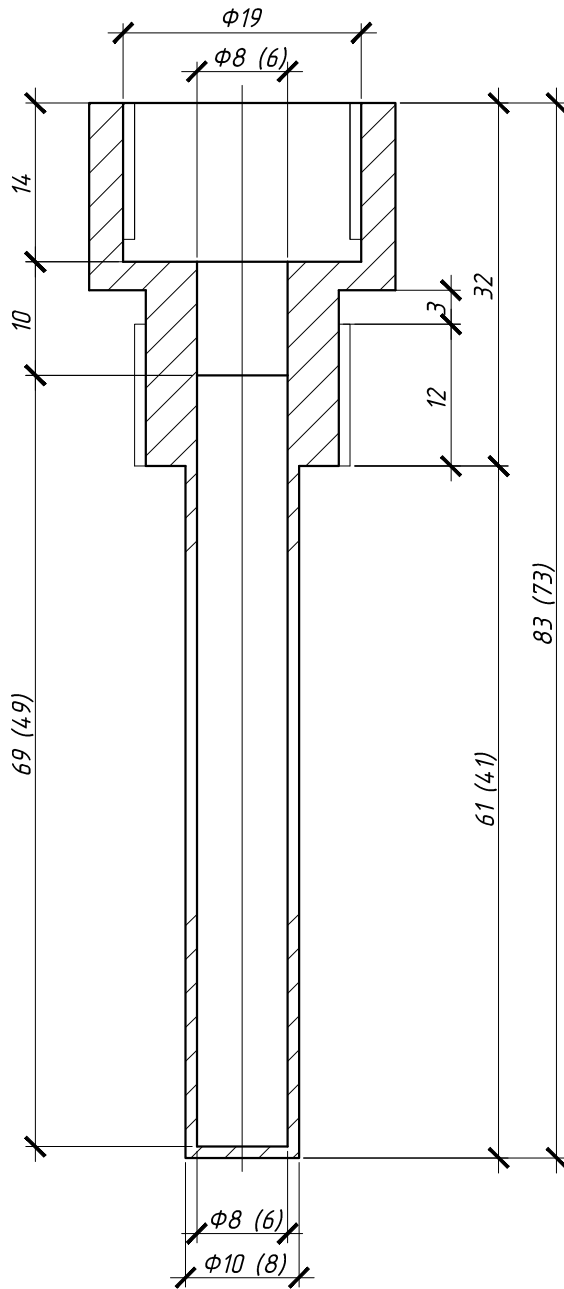
Изм.	Кол.уч	Лист	№ док.	Подпись	Дата	Стадия	Лист	Листов
Выполнил		Гоголев А.С.			19.02.2017	Р	14	
Проверил		Киреев Н.Н.						
ГИП		Кириллов К.В.				000 "СеверСтрой"		
Установка термопреобразователя сопротивления								

Взаим. инв. №

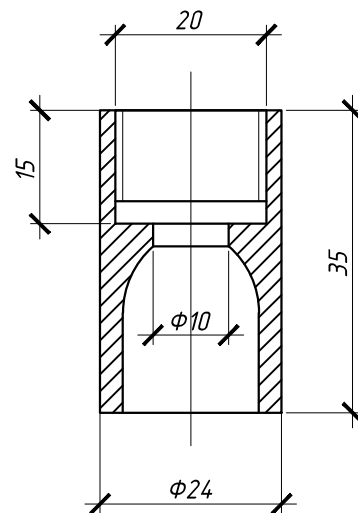
Подпись и дата

Инв. № подл.

Гильза термопреобразователя
сопротивления



Бобышка термопреобразователя
сопротивления



Размеры указаны для термопреобразователя L=80 (для термопреобразователя L=60 размеры даны в скобках).
При монтаже бобышку термопреобразователя сопротивления обрезать до нужных размеров.

Н-Кмс-1а-06/2016- АУТВР Том 1

Многоквартирный жилой дом,
Красноярский край, г. Норильск, ул. Комсомольский, 1а

Изм.	Кол.уч	Лист	№ док.	Подпись	Дата
Выполнил		Гоголев А.С.			19.02.2017
Проверил		Киреев Н.Н.			
ГИП		Кириллов К.В.			

Узел коммерческого учёта тепловой
энергии, горячего и холодного
водоснабжения

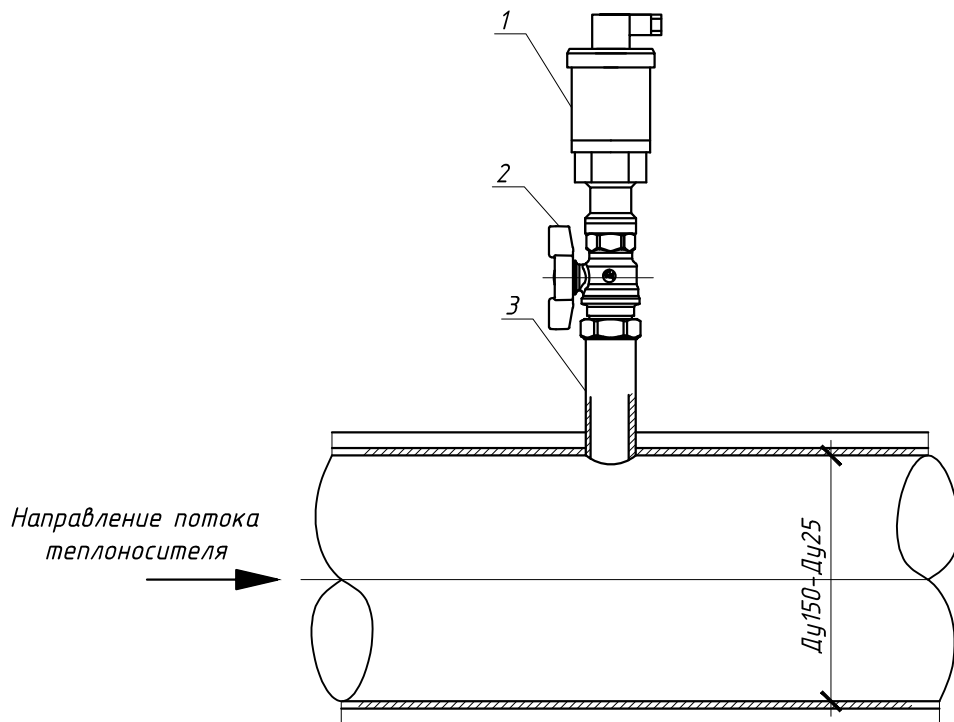
Стадия Лист Листов

P 15

Гильза термопреобразователя
сопротивления L=80, L=60 мм. Бобышка
термопреобразователя сопротивления

000
"СеверСтрой"

Взаим. инв. №
Подпись и дата
Инв. № подл.



Поз.	Обозначение	Наименование	Кол.	Масса ед., кг	Примечание
1	Корунд - ДИ - 001	Преобразователь избыточного давления	1		0...1,6 МПа, М 20 x 1,5
2	Итар 09* Ду 15	Кран шаровой под манометр	1		
3	ГОСТ 6357-81	Резьба трубная G1/2"	1		

Н-Кмс -1 а -06/2016- АУТВР Том 1

Многоквартирный жилой дом,
Красноярский край, г. Норильск, ул. Комсомольский, 1а

Изм.	Кол.уч	Лист	№ док.	Подпись	Дата
Выполнил		Гоголев А.С.			22.06.2016
Проверил		Киреев Н.Н.			
ГИП		Кириллов К.В.			

Узел коммерческого учёта тепловой энергии, горячего и холодного водоснабжения

Стадия Лист Листов

Р 16

Установка преобразователя избыточного давления

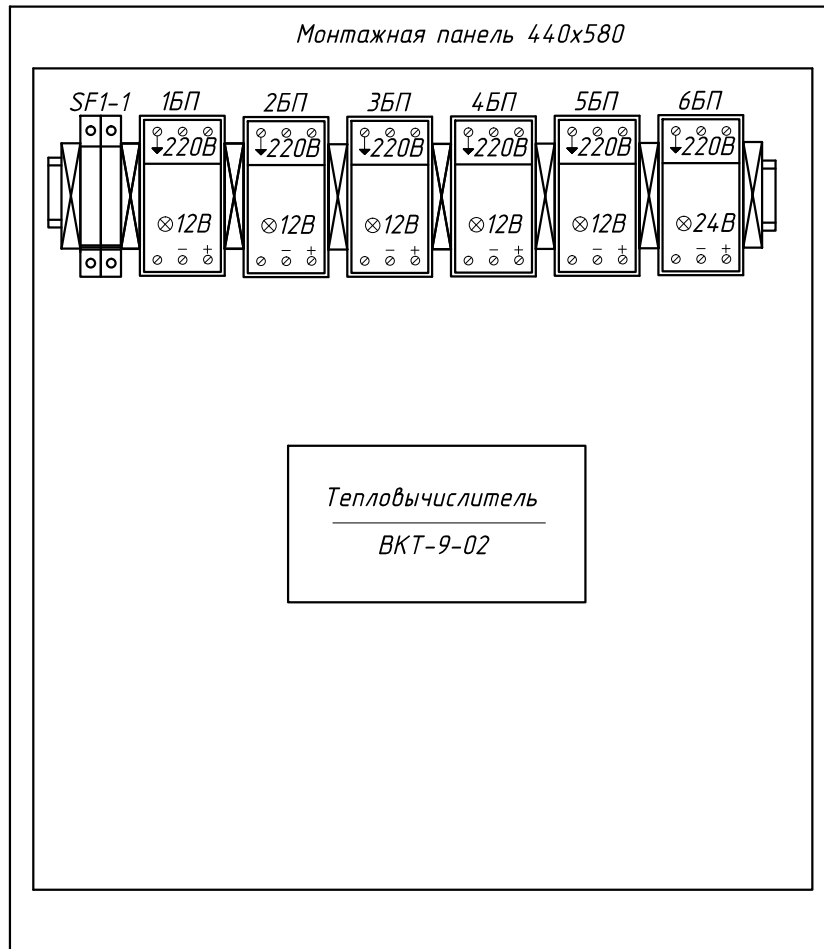
ООО
"СеверСтрой"

Взаим. инв. №

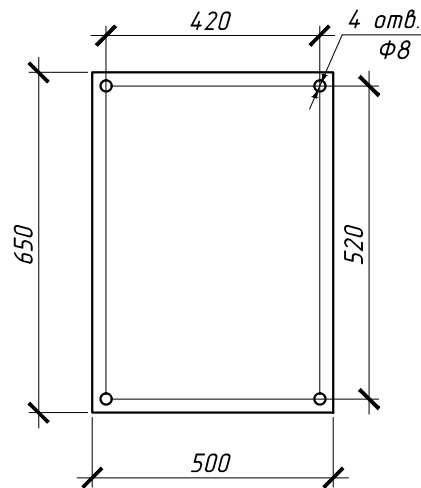
Подпись и дата

Инв. № подл.

Вид на внутреннюю плоскость щита (развернутого)



Присоединительные
размеры шкафа



Н-Кмс-1а-06/2016- АУТВР Том 1

Многоквартирный жилой дом,
Красноярский край, г. Норильск, ул. Комсомольский, 1а

Изм.	Кол. уч.	Лист	№ док.	Подпись	Дата
Выполнил		Гоголев А.С.		<i>[Signature]</i>	19.02.2017
Проверил		Киреев Н.Н.		<i>[Signature]</i>	
ГИП		Кириллов К.В.		<i>[Signature]</i>	

Узел коммерческого учёта тепловой
энергии, горячего и холодного
водоснабжения

Стадия	Лист	Листов
Р	17	

Шкаф монтажный ЩМП-3.1

000
"СеверСтрой"

Взаим. инф. №
Подпись и дата
Инв. № подл.

Схема пломбирования
МФ

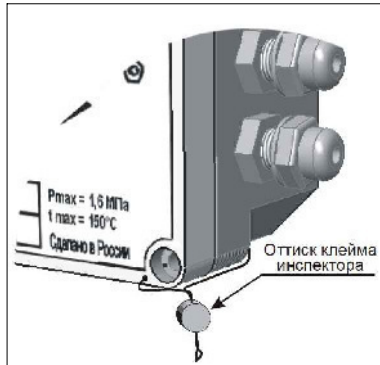
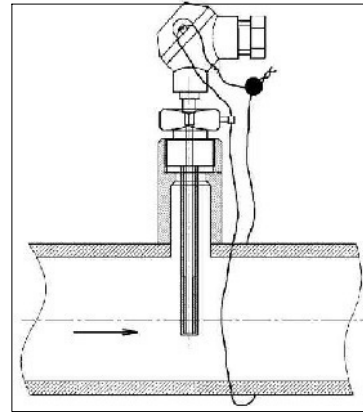


Схема пломбирования
термопреобразователя

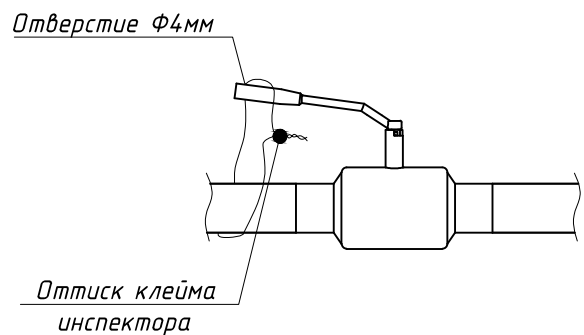


Оттиск клейма
инспектора

Схема пломбирования
тепловычислителя



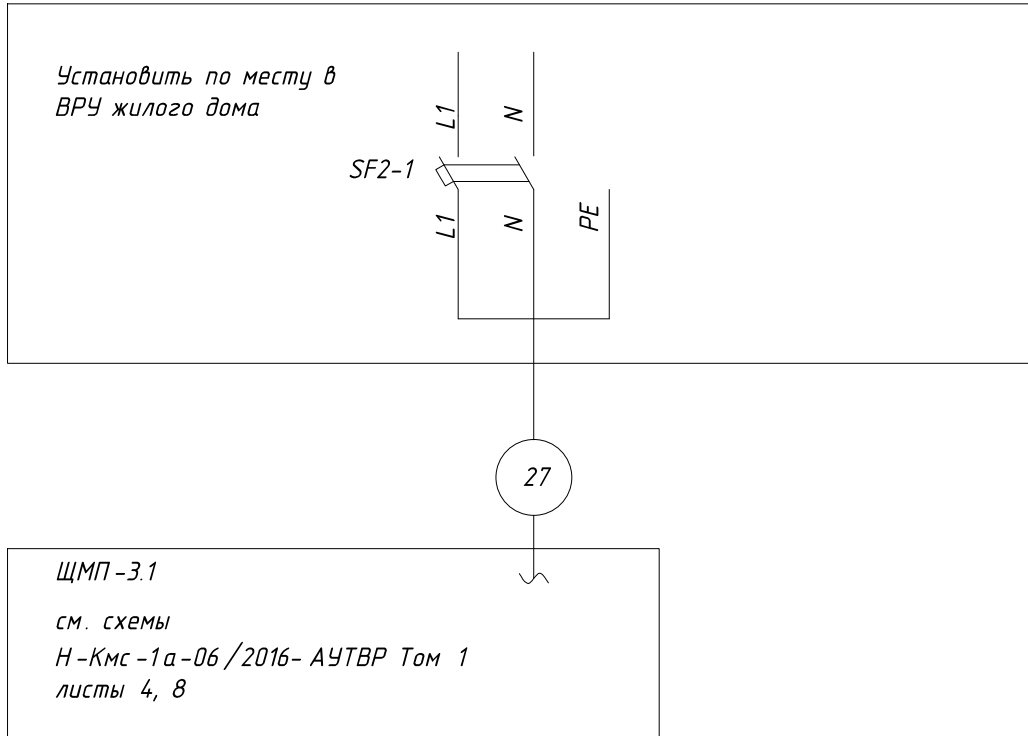
Схема пломбирования
шаровых кранов



Взаим. инв. №	
Подпись и дата	
Инв. № подл.	

Н-Кмс-1а-06/2016- АУТВР Том 1					
Многоквартирный жилой дом, Красноярский край, г. Норильск, ул. Комсомольский, 1а					
Изм.	Кол.уч	Лист	№ док.	Подпись	Дата
Выполнил		Гоголев А.С.			19.02.2017
Проверил		Киреев Н.Н.			
ГИП		Кириллов К.В.			
Узел коммерческого учёта тепловой энергии, горячего и холодного водоснабжения				Стадия	Лист
Схема пломбирования основных элементов узла учёта				Р	18
				ООО "СеверСтрой"	

Поз.	Наименование	Кол.	Примечание
ЩМП-3.1	Щкаф автоматики, шт	1	
SF2-1	Авт. выкл. ВА 47-29, 2р, 10 А, шт	1	
27	ВВГнг 3х1,5, м	50	Длину уточнить по месту
-	Металлорукав, Ф 22, м	45	Для защиты кабеля поз. 27

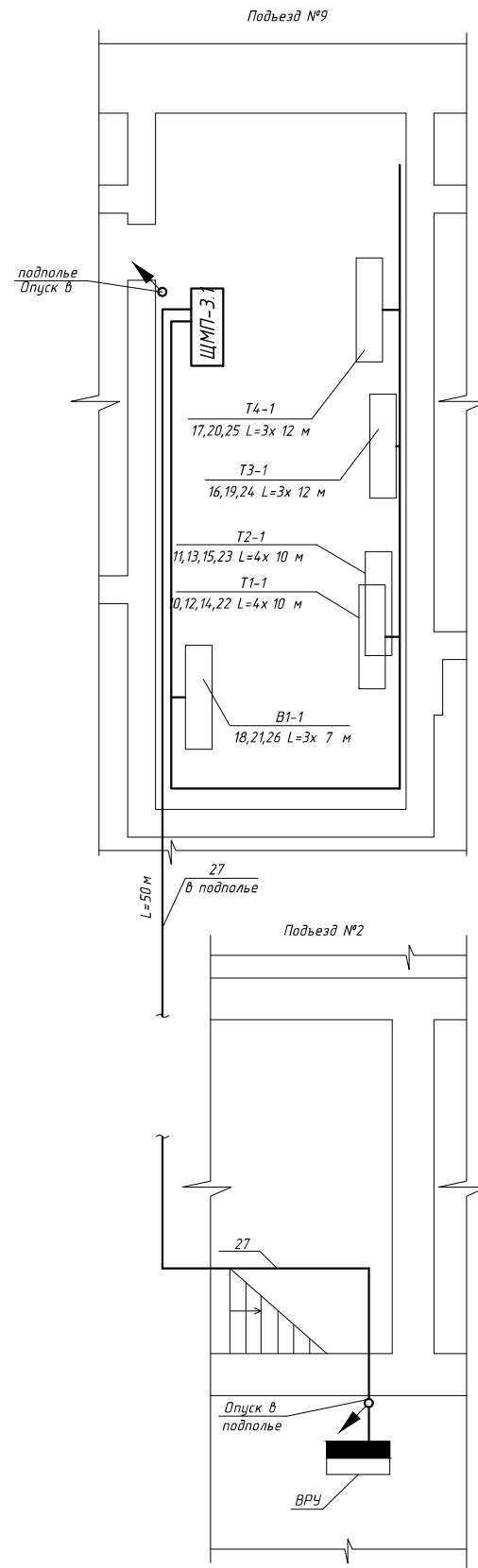


ПРИМЕЧАНИЕ :

1. Схему читать совместно с Н-Кмс-1а-06/2016- АУТВР Том 1 листы 4, 8.
2. Кабели поз. 27 от ВРУ до ЩМП-3.1 проложить в металлорукаве в подполье жилого дома по существующей трассе. Длину кабеля уточнить по месту. При проходе в подполье использовать герметичную гильзу. Для герметизации использовать эластичную прокладку типа "Вилатерм".
3. Кабель поз. 27 проложить на высоте не менее 2,2 м по стенам подъездов жилого дома. На участках спуска к ЩМП-3.1 и ВРУ кабель защитить с помощью гофрированной трубы с креплением крепёж-клипсами к стене.

Взаим. инв. №	
Подпись и дата	
Инв. № подл.	

Н-Кмс-1а-06/2016- АУТВР Том 1					
Множкквартирный жилой дом, Красноярский край, г. Норильск, ул. Комсомольский, 1а					
Изм.	Кол.уч	Лист	№ док.	Подпись	Дата
Выполнил		Гоголев А.С.			19.02.2017
Проверил		Киреев Н.Н.			
ГИП		Кириллов К.В.			
Узел коммерческого учёта тепловой энергии, горячего и холодного водоснабжения				Стадия	Лист
Р				19	Листов
Схема электроснабжения				000 "СеверСтрой"	



ПРИМЕЧАНИЕ:

1. Узел учета установить на трубопроводах Т1, Т2 – в теплоцентре подъезда №1.
2. Узлы учета установить на трубопроводах Т3, Т4, В1 – в теплоцентре подъезда №1.
3. Шкафы с теплоучислителями установить в помещении ТЦ №1 (подъезд №1).
4. Кабель поз.27 проложить в тех.подполье в металлорукаве Ф22 мм по существующим кабельным лоткам. Маршрут прокладки кабеля в тех.подполье уточнить по месту.
Кабели поз.16,17,19,20,24,25 проложить в тепловом пункте в гофрированной трубе.
Кабели поз.10,11,12,13,14,15,18,21,22,23,26 проложить в отдельных гофротрубах в тепловом пункте.
5. Спуски к датчикам проложить открыто по стене, предусмотреть "U-петли" (уклон не менее 15 град.).
6. Шкаф ЩМП-3 крепить на вертикальной поверхности (стене) в четырех точках задней стенки по месту на высоте 1,2 м от пола.
7. Проходы кабелем через стены и перекрытия произвести через металлическую трубу (гильзу).
8. Кабельные трассы проложить по стенам на отметке не ниже 1,2 м от пола.
9. Если расстояние между приборами и местом крепления кабеля больше 0,5 м, то металлорукав (гофра) подводится по опоре, изготовленной из стального уголка.
10. Чертеж читать совместно с Н-Кмс-1а-06/2016- АУТВР Том 1 лист 9.

Позиция Обозначение	Наименование	Кол.	Примечание
ВРУ	Вводно-распределительное устройство	1	Существующее
ЩМП-3.1	Шкаф монтажный	1	Н-Кмс-1а-06/2016- АУТВР Р Том 1, лист 17

Изм.						Кол.уч						Лист						№ док.						Подпись						Дата					
Н-Кмс-1а-06/2016- АУТВР Том 1																																			
Многоквартирный жилой дом, Красноярский край, г. Норильск, ул. Комсомольский, 1а																																			
Узел коммерческого учёта тепловой энергии, горячего и холодного водоснабжения												Стадия		Лист		Листов																			
План расположения оборудования и проводов												Р		20																					
ГИП												Кириллов К.В.																							

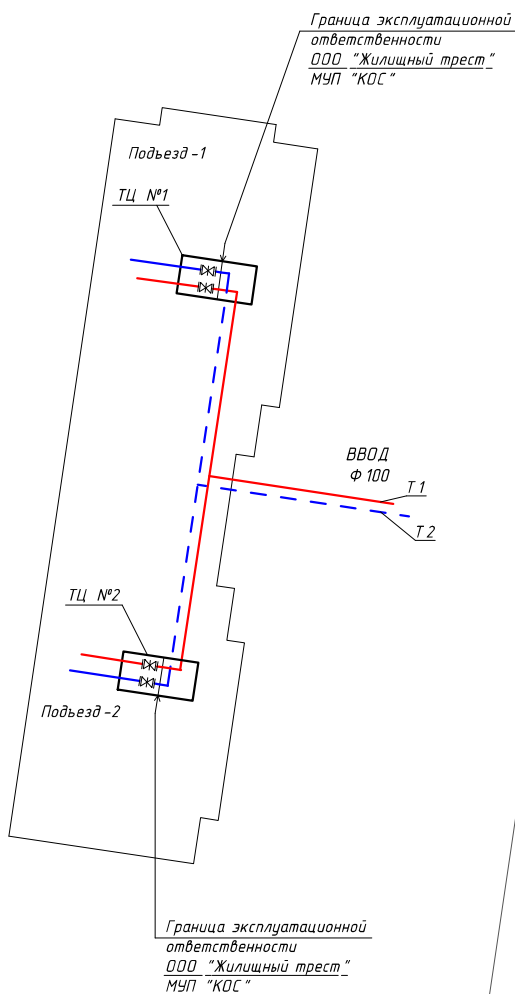
Взам. инв. №

Подп. и дата

Инв. № подл.

Схема разграничения эксплуатационной ответственности трубопроводов теплоснабжения здания МКД, по адресу: г. Норильск, ул. Комсомольский, 1а

Масштаб 1:500 (А4)



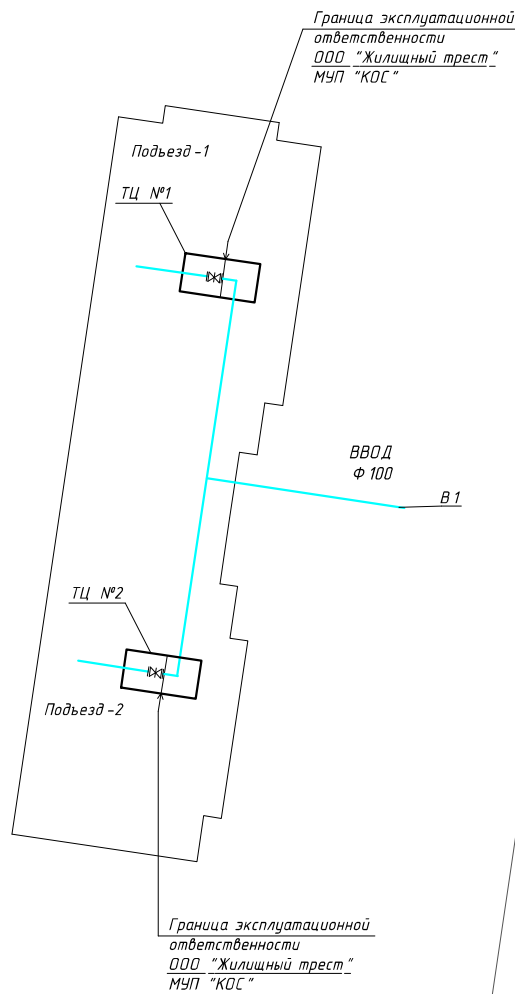
УЛ. КОМСОМОЛЬСКАЯ

Инв. № подл.	Подпись и дата	Взаим. инв. №

Изм.	Кол. уч.	Лист	№ док.	Подп.	Дата
					19.02.2017

Н-Кмс-1а-06/2016- АУТВР Том 1

Схема разграничения эксплуатационной ответственности трубопровода холодного водоснабжения здания МКД, по адресу: г. Норильск, ул. Комсомольский, 1а

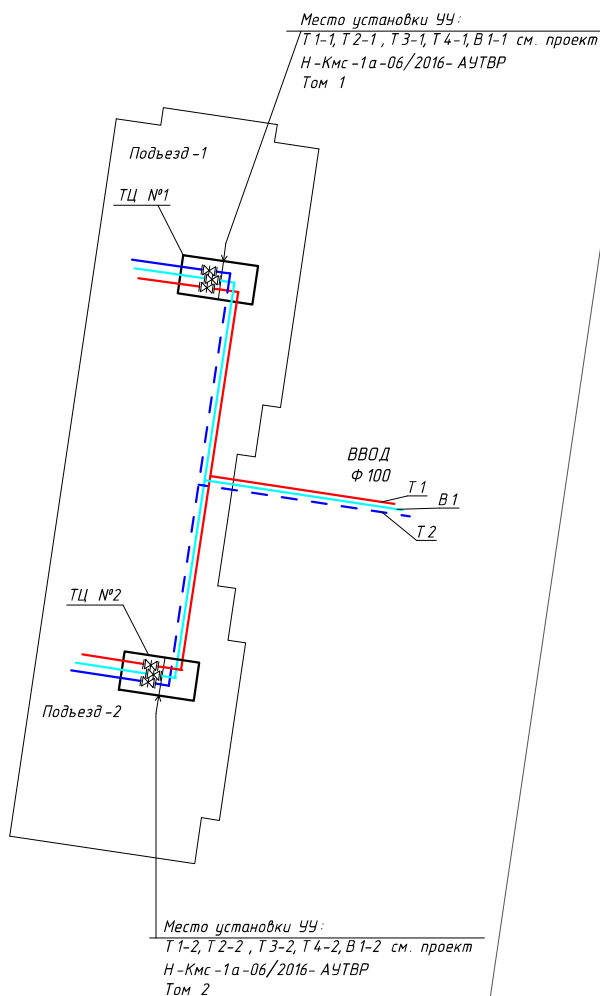
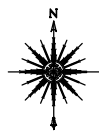


УЛ. КОМСОМОЛЬСКАЯ

Инв. № подл.	Взаим. инв. №
Подпись и дата	

Изм.	Кол. уч.	Лист	№ док.	Подп.	Дата
					19.02.2017

Н-Кмс-1а-06/2016- АУТВР Том 1



УЛ. КОМСОМОЛЬСКАЯ

Инв. № подл.	Подпись и дата	Взаим. инв. №

Изм.	Кол. уч.	Лист	№ док.	Подп.	Дата
					19.02.2017

Позиция	Наименование и техническая характеристика	Тип, марка, обозначение документа, опросного листа	Код оборудования, изделия, материала	Завод - изготовитель	Единица измерения	Кол-во	Масса ед., кг	Примечание
1	2	3	4	5	6	7	8	9
	<u>T1, T2</u>							
1	Преобразователь расхода	МФ-5.2.1-Б-50, Кл. Б		НПО "ПРОМПРИБОР"	шт	1		
1.1	Преобразователь расхода реверс.	МФ-5.2.1-Б-Р-50, Кл. Б		НПО "ПРОМПРИБОР"	шт	1		
2	Комплект термопреобразователей сопротивления, платиновые, Pt100, кл. В с гильзой защитной L=80, с бобышкой приварной L=35.	КТСП-Н		ООО "ИНТЭП"	шт	1		
3	Преобразователь избыточного давления, 4-20 мА; 1,6 МПа, М20 х 1,5	Корунд-ДИ-001		ООО "Стенли"	шт	2		
4	Габаритный имитатор для МФ, фланцевый Ду 50			Россия	шт	2		
5	КМЧ для МФ №3, фланцевый Ду 50			Россия	компл.	2		
6	Кран шаровой латунный Ду 15 под манометр, Tmax=150 °С, 1,6 МПа	Itap 09*		Itap	шт	2		
7	Резьба трубная G 1/2"	ГОСТ 6357-81		Россия	шт	2		
8	Кран шаровой муфта/муфта, Tmax=150 °С Ду 15	Itap 09*		Itap	шт	-		не исп.
9	Затвор дисковый поворотный, Tmax=150 °С Ду 80	ПА 200		ПромАрт	шт	-		не исп.
10	Фильтр стальной фланцевый Ду 80			Россия	шт	-		не исп.
11	Фланец стальной 1-80-16 ст.20 Ду 80	ГОСТ 12820-80		Россия	шт	-		не исп.
12	Отвод стальной 90-89 х 4,5 Ду 80	ГОСТ 17375-2001*		Россия	шт	-		не исп.
13	Переход стальной, К-2-89 х 57	ГОСТ 17378-2001*		Россия	шт	4		
14	Труба стальная бесшовная горячедеформированная Ф 89 х 4,5	ГОСТ 8732-78		Россия	м	0.2000		
15	Труба стальная бесшовная горячедеформированная Ф 57 х 3,5	ГОСТ 8732-78		Россия	м	0.8500		
16	Уголок стальной для изготовления L50x50x4 ОП1-ОП4	ГОСТ 8509-93		Россия	м	-		уточнить по месту
17	Антикоррозионное покрытие - грунт «ГФ-021»	ТУ 5775-004-17045751-99		Россия	мл	0.2769		

Инв. № подл. Подл. и дата. Взам. инв. №

Изм.	Кол.уч.	Лист	№ док.	Подпись	Дата
Выполнил				Гоголев А.С.	19.02.2017
Проверил				Киреев Н.Н.	
ГИП				Кириллов К.В.	

Н-Кмс-1а-06/2016- АУТВР.С Том 1

Многоквартирный жилой дом,
Красноярский край, г. Норильск, ул. Комсомольский, 1а

Узел коммерческого учёта тепловой энергии, горячего и холодного водоснабжения

Стадия	Лист	Листов
Р	1	5

Спецификация оборудования, изделий и материалов Тома 1

ООО
"СеверСтрой"

Позиция	Наименование и техническая характеристика	Тип, марка, обозначение документа, опросного листа	Код оборудования, изделия, материала	Завод - изготовитель	Единица измерения	Кол-во	Масса ед., кг	Примечание
1	2	3	4	5	6	7	8	9
	<u>Т3-1, Т4-1</u>							
1	Преобразователь расхода электромагнитный с БП, 0,12 - 30,0 м ³ /ч	МФ-5.2.1-Б-32, Кл. Б		НПО "ПРОМПРИБОР"	шт	1		Т-3
2	Преобразователь расхода электромагнитный с БП, 0,072 - 18,0 м ³ /ч	МФ-5.2.1-Б-25, Кл. Б		НПО "ПРОМПРИБОР"	шт	1		Т-4
3	Комплект термопреобразователей сопротивления, платиновые, Pt100, кл. В с гильзой защитной L=60, с добышкой приварной L=35.	КТСП-Н		ООО "ИНТЭП"	шт	1		
4	Габаритный имитатор для МФ, фланцевый Ду 32 / Ду 25			Россия	шт	1 / 1		Т-3 / Т-4
5	КМЧ для МФ №3, фланцевый Ду 32 / Ду 25			Россия	компл.	1 / 1		Т-3 / Т-4
6	Кран шаровой под приварку, Р=25 бар, Тmax=200 °С Ду 32	КШ.П.032		ALSO	шт	1		Т-3
7	Кран шаровой под приварку, Р=25 бар, Тmax=200 °С Ду 25	КШ.П.025		ALSO	шт	2		Т-4
8	Кран шаровой муфта / муфта, Тmax=150 °С, Ду 15	Итар 09*		Итар	шт	2		
9	Клапан обратный Ду 25 для Т4			Россия	шт	-		не устан.
10	Автоматический воздухоотводчик Ду 15	Итар 362		Итар	шт	-		не устан.
11	Резьба трубная G 1/2"	ГОСТ 6357-81		Россия	шт	2		
12	Переход стальной, К-2-57x32	ГОСТ 17378-2001*		Россия	шт	-		не устан.
13	Переход стальной, К-2-76x38	ГОСТ 17378-2001*		Россия	шт	4		
14	Переход стальной, К-2-38x32	ГОСТ 17378-2001*		Россия	шт	2		
15	Отвод стальной 90-38x3,0 Ду 32	ГОСТ 17375-2001*		Россия	шт	2		
16	Отвод стальной 90-32x3,0 Ду 25	ГОСТ 17375-2001*		Россия	шт	3		
17	Труба стальная бесшовная горячедеформированная ф 76 x 3,5	ГОСТ 8732-78		Россия	м	0,2500		
18	Труба стальная бесшовная горячедеформированная ф 38 x 3,0	ГОСТ 8732-78		Россия	м	1,5600		
19	Труба стальная бесшовная горячедеформированная ф 32 x 3,0	ГОСТ 8732-78		Россия	м	0,9200		
20	Уголок стальной для изготовления L50x50x4 ОП1-ОП4	ГОСТ 8509-93		Россия	м	-		уточнить по месту
21	Антикоррозионное покрытие - грунт «ГФ-021»	ТУ 5775-004-17045751-99		Россия	м.кв.	0,2698		

Инв. № подл.

Подп. и дата

Взам. инв. №

Изм.	Кол.уч.	Лист	№ док.	Подп.	Дата
					27.02.2017

Н-Кмс-1а-06/2016- АУТВР.С Том 1

Лист

2

Позиция	Наименование и техническая характеристика	Тип, марка, обозначение документа, опросного листа	Код оборудования, изделия, материала	Завод - изготовитель	Единица измерения	Кол-во	Масса ед., кг	Примечание
1	2	3	4	5	6	7	8	9
	<u>B 1-1</u>							
1	Преобразователь расхода электромагнитный с БП, 0,072 - 18,0 м ³ /ч	МФ-5.2.1-Б-25, Кл. Б		НПО "ПРОМПРИБОР"	шт	1		
2	Габаритный имитатор для МФ, фланцевый Ду 25			НПО "ПРОМПРИБОР"	шт	1		
3	КМЧ для МФ №3, фланцевый Ду 25			ООО "ИНТЭП"	шт	1		
4	Преобразователь избыточного давления, 4-20 мА; 1,6 МПа, М20 x 1,5	Корунд-ДИ-001		ООО "Стенли"	шт	1		
5	Кран шаровой латунный Ду 15 под манометр, T _{макс} = 150 °С, 1,6 МПа	Итар 09*		Итар	шт	2		
6	Кран шаровой под приварку, P=25 бар, T _{макс} =200 °С Ду 25	КШ.П.025		ALSO	шт	2		
7	Кран шаровой муфта/ муфта, T _{макс} = 150 °С, PN 40 Ду 15	Итар 09*		Итар	шт	1		
8	Автоматический воздухоотводчик Ду 15	Итар 362		Итар	шт	1		
9	Резьба трубная G 1/2"	ГОСТ 6357-81		Россия	шт	3		
10	Затвор дисковый поворотный, T _{макс} = 150 °С Ду 65	ПА 200		ПромАрм	шт	1		
11	Труба стальная бесшовная горячедеформированная ф 32 x 3,0	ГОСТ 8732-78		Россия	м	0,68		
12	Фланец стальной 1-65-16 ст.20 Ду 65	ГОСТ 12820-80		Россия	шт	2		
13	Антикоррозионное покрытие - грунт «ГФ-021»	ТУ 5775-004-17045751-99		Россия	м.кв.	0.0802		

Инд. № подл. Подл. и дата. Взам. инв. №

Изм.	Кол.уч.	Лист	№ док.	Подп.	Дата
					19.02.2017

И-Кмс-1а-06/2016- АУТВР.С Том 1

Лист
3

Позиция	Наименование и техническая характеристика	Тип, марка, обозначение документа, опросного листа	Код оборудования, изделия, материала	Завод - изготовитель	Единица измерения	Кол-во	Масса ед., кг	Примечание
1	2	3	4	5	6	7	8	9
<u>Электротехническое оборудование</u>								
1	Вычислитель количества теплоты, RS485	ВКТ-9-02		ЗАО "НПФ Теплоком"	шт	1		
2	Шкаф 650x500x250 с монтажной платой, IP54, с DIN-рейкой (2x0,4 м)	ЩРНМ-3 (ЩМП-3)		Россия	шт	1		
3	Автоматический выключатель	ВА 47-29, 2P, 10 А		IEK	шт	1		
4	Автоматический выключатель	ВА 47-29, 2P, 6 А		IEK	шт	1		
5	Кабель витая пара экранированная	FTP 2PR 24AWG cat 5E		Россия	м	147		
6	Кабель витая пара	UTP 2PR 24AWG cat 5E		Россия	м	62		
7	Провод силовой, S=1,5 мм.кв.	ВВГнг 3x1,5		Россия	м	50		
8	Провод силовой, S=0,75 мм.кв.	ПВ 1x0,75		Россия	м	2		
9	Гофротруба с зондом, Ф 16			Россия	м	50		
10	Металлорукав, Ф 22			Россия	м	45		
11	Сальник PG25 IP54				шт	5		
12	Сальник PG29 IP54				шт	1		
13	Труба стальная водогазопроводная Ф 25 x 3,2	ГОСТ 3262-75		Россия	м	1		
14	Уголок 20 x 20 x 3				м	1		
15	Коробка распаечная	85 x 85 x 40 IP46		Россия	шт	5		

Инв. № подл.

Подл. и дата

Взам. инв. №

Позиция	Наименование и техническая характеристика	Тип, марка, обозначение документа, опросного листа	Код оборудования, изделия, материала	Завод - изготовитель	Единица измерения	Кол-во	Масса ед., кг	Примечание
1	2	3	4	5	6	7	8	9
<u>Демонтажные работы</u>								
1	Труба стальная Ф 57 х 3,5				м	3.4		см. л. 13 настоящего Тома
2	Труба стальная Ф 89 х 4,5				м	3.4000		см. л. 11 настоящего Тома
3	Затвор Ду 80				шт	2		см. л. 12 настоящего Тома
4	Затвор Ду 65/ Ду 50				шт	-		см. л. 12 настоящего Тома
5	Кран шаровой фл / фл, Tmax = 150 °C, PN 40 Ду 25				шт	2		см. л. 12 настоящего Тома
<u>Дополнительные работы</u>								
1	Врезка в трубопровод Ду 65 - монтаж				шт	2		В 1-1

Инв. № подл.	
Подп. и дата	
Взам. инв. №	

Изм.	Кол.уч	Лист	№ док.	Подп.	Дата
					19.02.2017

H-Кмс -1а -06/2016- АУТВР.С Том 1

ОБЩЕСТВО С ОГРАНИЧЕННОЙ ОТВЕТСТВЕННОСТЬЮ
"СеверСтрой"

Производственно-строительная фирма г. Норильск, ул. 50 лет Октября, дом 1, кв. 48,
тел./факс. (3919) 48-07-17, 46-99-86, belovip@yandex.ru

Согласовано:
Главный инженер
предприятия «Энергосбыт» АО «НТЭК»

И.В. Жданович _____
« 30.08.2016 » 2016 г.

Утверждаю:
Главный инженер
МУП «КОС»

И.В. Лезотин _____
« 22.08.2016 » 2016 г.

РАБОЧИЙ ПРОЕКТ
Н-Кмс-1а-06/2016-АУТВР Том 2

*Узел коммерческого учёта тепловой
энергии, горячего и холодного водоснабжения*

*Объект: Многоквартирный жилой дом,
Красноярский край, г. Норильск, ул. Комсомольская, 1а
Установка ЧУ в ТЦ №2*

*Свидетельство № 0196.01-2015-2457071780-П-184о допуске к
определенному виду или видам работ, которые оказывают влияние
на безопасность объектов капитального строительства от СРО НП
«Профессиональный альянс проектировщиков»*

Генеральный директор
ООО «СеверСтрой»

А.В. Белов _____

« _____ » _____ 2016 г.

*В части требований по
замечаниям
Карпийская М.С.
22.08.16г.*

Норильск - 2016г.

Содержание

№п/п

	Лист согласования	2
	Содержание	3
	Технические условия на установку узла учета	4
	Техническое задание	6
	Паспорт узла учета	11
1.	Общие данные	16
2.	Исходные данные и выбор оборудования	17
3.	Основные характеристики применяемого оборудования	19
4.	Монтаж приборов учета	24
5.	Инструкция по эксплуатации тепловычислителя ВКТ-9-02	26
6.	Меры безопасности при работе с приборами учета	31
7.	Эксплуатация узла учета тепловой энергии	32
8.	Общие требования поверки теплосчетчиков	33
9.	Расчет гидравлических потерь на участках установки преобразователей расхода	34


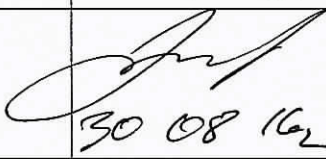
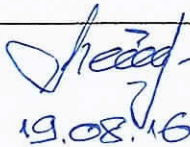
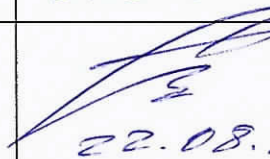


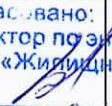
Приложение

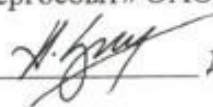
Форма журнала учета тепловой энергии и теплоносителя
Графическая часть
Свидетельство СРО

Взам. инв. №							
Подпись и дата							Н-Кмс-1а-06/2016-АУТВР.ПЗ Том 2
Инв. № подл.							Многоквартирный жилой дом, Красноярский край, г. Норильск, ул. Комсомольская, 1а
	Изм.	Колуч.	Лист	№ док.	Подпись	Дат	Узел коммерческого учёта тепловой энергии, горячего и холодного водоснабжения
	Выполнил	Гоголев А.С.					Стадия
	Проверил	Киреев Н.Н.					Лист
	ГИП	Кириллов					Листов
							Р
							3
							34
							ООО «СеверСтрой»
							Пояснительная записка

ЛИСТ СОГЛАСОВАНИЯ

к проекту Н-Кмс-01а-06/2016-АУТВР Том 2

Ф.И.О	Должность	Примечание	Подпись/дата
Корсунов Д.В.	Начальник договорного отдела предприятия «Энергосбыт» АО «НТЭК»		
Поляков Г.М.	Начальник ПТО предприятия «Энергосбыт» АО «НТЭК»		 29.08.16
Линицкий А.Ю.	Начальник отдела приборного учета предприятия «Энергосбыт» АО «НТЭК»		 30.08.16
Дущенко Н.С.	Заместитель директора предприятия «Энергосбыт» АО «НТЭК»		
Лебедев А.Н.	Начальник ЦАСО МУП «КОС»	Заменяю Эл. схема лист 6	 19.08.16
Фурман Е.М.	Зам. главного инженера МУП «КОС»		 22.08.16.
Дацюк В.В.	Главный энергетик МУП «КОС»	С замком	 19.08.16
Полобнев С.В. Колесник	Начальник бюро приборного учета МУП «КОС»		
<div data-bbox="359 1556 790 1736" style="border: 1px solid blue; padding: 5px;"> <p>Согласовано: Директор по энергетике ООО «Жилищный трест»  Бариллов К.Н. 13» 08 2017 г.</p> </div>			

УТВЕРЖДАЮ:
Директор предприятия
«Энергосбыт» ОАО «НТЭК»

_____ Д.А.Злобин
«27» 03 2015г.

ТЕХНИЧЕСКИЕ УСЛОВИЯ

на установку узлов коммерческого учета тепловой энергии и воды
объектов: МУП «КОС» в многоквартирных жилых домах г. Норильска.

1. Проект на узел учета выполнить в соответствии с требованиями нормативно-технической документации:
«Правилам коммерческого учета тепловой энергии, теплоносителя», утвержденные постановлением Правительства РФ от 18.11.2013 г. № 1034.
Федеральный закон РФ «О водоснабжении и водоотведении» № 416 от 7.12.2011г.
Федеральный закон РФ «Об обеспечении единства измерений», №102-ФЗ от 26.06.2008
ГОСТ Р8.592-2002 «Государственная система обеспечения единства измерений. Тепловая энергия, потребленная абонентами водяных систем теплоснабжения. Типовая методика выполнения измерений».
«Правила организации коммерческого учета воды, сточных вод», утвержденные постановлением Правительства РФ № 776 от 04.09.2013 г.
2. Проект, расчет нагрузок, технический отчет выполняет организация, имеющая свидетельство о допуске к работам (СРО).
3. К проекту приложить схему внешних сетей ТВС с указанием границ раздела, и точек подключения субабонентов, а также Акты балансовой принадлежности и эксплуатационной ответственности сторон.
4. В проекте выполнить принципиальную схему тепловодоснабжения объекта с указанием мест установки узла учета и запорной арматуры.
5. Узел учета разместить: в точке учета, расположенной на границе балансовой принадлежности согласно актов балансовой принадлежности или эксплуатационной ответственности сторон. При невозможности установки узла учета на границе раздела балансовой принадлежности (эксплуатационной ответственности) включить в проект расчеты потерь вводных трубопроводов тепловодоснабжения от границ раздела до места установки приборов учета.
6. Используемые приборы учета должны соответствовать требованиям законодательства РФ об обеспечении единства измерений, действующим на момент ввода приборов учета в эксплуатацию.
7. При выборе типоразмера приборов учета руководствоваться нагрузками, указанными в проекте, часть ОВ, или данными технического отчета. Функциональные возможности применяемых приборов учета должны соответствовать требованиям «Правил коммерческого учета тепловой энергии, теплоносителя».

8. Температуру холодной воды на источнике (средней по году) принять равной $+5^{\circ}\text{C}$.
9. Данные о тепловых нагрузках в проектах на МКД (Приложение 1)
10. Расчетные параметры теплоносителя в точке поставки $+95^{\circ}\text{C}$ (Приложение 2)
11. Для расчета максимального расхода теплоносителя на теплоснабжение использовать температурный график $115/70^{\circ}\text{C}$.
12. Устанавливаемые узлы учета могут быть подключены к автоматизированной системе коммерческого учета тепловодоресурсов. Система должна обеспечивать передачу данных по существующим каналам связи через серверное оборудование ОАО «НТЭК» до конечных пользователей в предприятии «Энергосбыт».

Начальник отдела приборного учета



А. Ю. Линицкий

ТЕХНИЧЕСКОЕ ЗАДАНИЕ

№ п/п	Показатели	Основные данные и требования
1.	Заказчик	Муниципальное унитарное предприятие муниципального образования город Норильск «Коммунальные объединенные системы»
2.	Наименование выполняемых работ	Проектирование и установка узлов учета тепловой энергии, горячего и холодного водоснабжения в многоквартирных жилых домах муниципального образования город Норильск
3.	Основание для проведения работ	<p>1. Выполнение требований Федерального закона от 23.11.2009 № 261-ФЗ «Об энергосбережении и о повышении энергетической эффективности и о внесении изменений в отдельные законодательные акты Российской Федерации».</p> <p>2. Технические условия на установку узлов коммерческого учета тепловой энергии и холодной воды объектов: МУП «КОС» в многоквартирных жилых домах города Норильска, выданные энергосбытовой организацией.</p>
4.	Место выполнения работ	Многоквартирные жилые дома (МКД), расположенные на территории муниципального образования город Норильск, согласно приложениям № 1 и № 2 к настоящему Техническому заданию.
5.	Характеристика объекта, основные технико-экономические показатели объекта, в т.ч. мощность, производительность, режим работы	<p>Система теплоснабжения – открытого типа, двухтрубная, зависимая (кроме ж/о Оганер); Система теплоснабжения ж/о Оганер – открытого типа, четырехтрубная, зависимая. В межотопительный период (летний) схема горячего водоснабжения - тупиковая: горячее водоснабжение потребителей г. Норильска (кроме ж/о Оганер) осуществляется по одной из линий теплосети – прямой или обратной; горячее водоснабжение потребителей ж/о Оганер осуществляется по одной из линий теплосети - прямой или циркуляционной; Проектные нагрузки тепловой энергии, на горячее и холодное водоснабжение: по каждому многоквартирному дому, согласно приложениям № 1 и 2 настоящего технического задания; Давление в подающем трубопроводе: определить при обследовании; Давление в обратном трубопроводе: определить при обследовании; Давление в трубопроводе ХВС: определить при обследовании; Минимальный перепад давления: 0,1 кгс/см²; Температура теплоносителя: 115-70°С; Температура холодной воды: 5°С; Количество узлов учета ГВС на объекте: определить проектом.</p>

6.	Требование к подрядной организация	Наличие допуска к определенному виду или видам работ, которые оказывают влияние на безопасность объектов капитального строительства в части выполнения работ по организации строительства, реконструкции и капитального ремонта привлекаемым застройщиком или заказчиком на основании договора юридическим лицом или индивидуальным предпринимателем (генеральным подрядчиком); Наличие дилерского сертификата производителя оборудования.
7.	Стадийность проектирования	Рабочий проект
8.	Объем работ/услуг	<p><u>Особые требования:</u></p> <ul style="list-style-type: none"> - работы выполняются «под ключ»; -предусмотреть проектом антивандальную защиту приборного парка. <p><u>Требования к работам:</u></p> <ul style="list-style-type: none"> - предпроектное обследование объектов оприборивания с оформлением актов обследования на предмет установления наличия (отсутствия) технической возможности установки коллективных (общедомовых) узлов учета (приборов учета) тепловой энергии и теплоносителя; - поэтапная разработка проектно-сметной документации на каждый узел учета тепловой энергии, горячей и холодной воды в МКД в соответствии с требованиями действующего законодательства РФ; - поэтапное согласование проектно-сметной документации по каждому узлу учета тепловой энергии, горячей и холодной воды в многоквартирных домах с энергосбытовой организацией с последующим утверждением Заказчиком; -поэтапная комплектация объектов оборудованием, материалами и комплектующими в соответствии с утвержденными Рабочими проектами; - поэтапное выполнение работ по монтажу узлов учета (приборов учета), оборудования, запорной арматуры и металлоконструкций на каждом объекте оприборивания в соответствии с согласованной проектно-сметной документацией, требованиями действующего законодательства РФ, НД и ТД; - поэтапное осуществление пусконаладочных работ смонтированных узлов учета; - поэтапная опытная эксплуатация узлов учёта; - ввод приборов учета в коммерческую эксплуатацию энергосбытовой организацией, в соответствии с требованиями действующих Правил, НД и ТД с оформлением Акта ввода в коммерческую эксплуатацию.
9.	Требования к порядку выполнения	<p>Работы выполняются в соответствии со следующими документами:</p> <ul style="list-style-type: none"> - Правилами коммерческого учёта тепловой энергии и теплоносителя, утвержденными постановлением Правительства Российской Федерации от 18.11.2013 № 1034; Правил организации коммерческого учета воды и сточных вод, утвержденными постановлением Правительства Российской Федерации от 04.09.2013 N 776 ; - Правилами устройства электроустановок; - Правилами технической эксплуатации тепловых энергоустановок, утвержденных приказом Минэнерго РФ от 24 марта 2003 №115; - Федеральный закон от 26.06.2008 N 102-ФЗ (ред. от 21.07.2014) "Об обеспечении единства измерений"; - Постановление Правительства РФ от 06.05.2011 N 354 (ред. от 14.02.2015) "О предоставлении коммунальных услуг

		<p>собственникам и пользователям помещений в многоквартирных домах и жилых домов" (вместе с "Правилами предоставления коммунальных услуг собственникам и пользователям помещений в многоквартирных домах и жилых домов");</p> <ul style="list-style-type: none"> - Постановление Правительства РФ от 16.02.2008 N 87 (ред. от 10.12.2014) "О составе разделов проектной документации и требованиях к их содержанию"; - Постановление Правительства РФ от 13.04.2010 N 235 "О внесении изменений в Положение о составе разделов проектной документации и требованиях к их содержанию"; - Приказ Министерства регионального развития РФ № 627 от 29.12.2011 «Об утверждении критериев наличие (отсутствия) технической возможности установки индивидуального общего (квартирного), коллективного (общедомового) приборов учета, а также форма акта обследования на предмет установления наличия (отсутствия) технической возможности установки таких приборов учета и порядка ее заполнения» возможность. - СП 41-101-95. Проектирование тепловых пунктов; - СП 124.13330.2012. Свод правил. Тепловые сети. Актуализированная редакция СНиП 41-02-2003; - СП 60.13330.2012. Свод правил. Отопление, вентиляция и кондиционирование воздуха. Актуализированная редакция СНиП 41-01-2003; - ГОСТ Р21.1101-2013. Система проектной документации для строительства. Основные требования к проектной и рабочей документации; - ГОСТ 21.110-95. Система проектной документации для строительства. Правила выполнения спецификации оборудования, изделий и материалов;
10.	Требования к выполнению работ	<p>Требования к производству и организации работ. Все работы выполнить согласно действующему законодательству РФ, нормативно-правовым документам, СНиП, настоящему техническому заданию. Установка приборов учета тепловой энергии должна соответствовать и не должна ухудшать существующие параметры теплоснабжения жилого дома. Работы должны быть выполнены в соответствии с действующими нормами и правилами.</p> <p>Особые условия производства работ. <u>Монтажные работы:</u></p> <ul style="list-style-type: none"> - монтажные работы узлов учета (приборов учета), оборудования, запорной арматуры и металлоконструкций должны быть выполнены в объеме, соответствующем разработанной проектной документации; - монтажные работы должны быть произведены по согласованному проекту и под техническим контролем представителей Заказчика и Подрядчика; - качество выполнения монтажных работ должно соответствовать требованиям действующих норм и правил и обеспечивать нормальную эксплуатацию узла учёта (приборов учета) на протяжении всего срока службы. <p><u>Пуско-наладочные работы:</u> Объём пуско-наладочных работ должен соответствовать проектной-сметной документации, действующим нормам и правилам и быть достаточным для ввода узлов учёта (приборов учета) в эксплуатацию.</p>

		<p>Электротехническая часть:</p> <ul style="list-style-type: none"> - выполнить электроснабжение узлов учета тепловой энергии от внутренних сетей электроснабжения МКД; - выполнить подключение экранов контрольных кабелей, токовых датчиков и приборов узла учета тепловой энергии к вторичному контуру заземления, при его наличии; - тепловычислители, блоки питания, коммутационную аппаратуру узла учёта разместить в навесных металлических шкафах, места установки принять Рабочим проектом. <p>Объемно-планировочные решения:</p> <ul style="list-style-type: none"> - компоновка оборудования узла учета должна обеспечить его безопасное и удобное обслуживание, соответствовать требованиям действующих норм и правил, паспортам и инструкциям по эксплуатации оборудования. <p>Согласование и экспертиза ПСД:</p> <ul style="list-style-type: none"> - выполнить все необходимые согласования и экспертизы проектно-сметной документации силами Исполнителя
11.	Особые условия заказчика	<p>В состав проекта включить расчет нормативных потерь тепловой энергии и холодной воды от мест установки приборов учета до границ балансовой принадлежности трубопроводов многоквартирного дома (в случае установки приборов не на границе балансовой принадлежности).</p>
12.	Требования к оборудованию	<p><u>Общие требования</u></p> <ul style="list-style-type: none"> • Межповерочный интервал: не менее 4 года • Срок гарантии: не менее 2 лет • Обязательность сертификации; • Цена: оптимальное соотношение цена/качество • Все средства измерений (приборы учета), входящие в состав узла учета, должны быть отечественного производства, зарегистрированными в Государственном реестре средств измерений РФ, преобразователи расхода и тепловычислители производства Холдинга «Теплоком» и иметь: <ul style="list-style-type: none"> - копии сертификатов (свидетельств) об утверждении типа средств измерений, с описанием типа и комплектов документов, предусмотренных в описании типа; - копии сертификатов соответствия стандартам РФ, выданные уполномоченными организациями на средства измерений, оборудование узла учета, (в том числе на запорную арматуру), действительные в период их изготовления; - копии разрешений Ростехнадзора РФ на применение на средства измерений, оборудование узла учета (в том числе на запорную арматуру), действительные в период их изготовления; - заводские паспорта на средства измерений (приборы учета) с отметкой о дате последней поверки или свидетельства о поверке на средства измерений (приборы учета). Срок окончания действия поверительного клейма – не менее 36 месяцев межповерочного интервала средства измерений (прибора учета); - заводские паспорта на оборудование узла учета (в том числе на запорную арматуру); - заводские инструкции (руководства) по монтажу, наладке, эксплуатации, техническому обслуживанию, ремонту, консервации и утилизации средств измерений (приборов учета), оборудованию узла учета; - гарантийные талоны на средства измерений (приборы учета) и оборудование узла учета. - конструкция средств измерений (приборов учета) должна обеспечивать ограничение доступа к определенным частям средств измерений (включая программное обеспечение) в целях предотвращения несанкционированных настройки и вмешательства, которые могут привести к искажениям

		<p>результатов измерений.</p> <p><u>Требования к теплосчетчику:</u></p> <ul style="list-style-type: none"> • Количество тепловых систем – не менее 4; • Количество каналов измерения расхода – не менее 6; • Погрешность измерений теплоты: не более 4% • Погрешность измерений массы: не более 1% • Диапазон измерений расхода: не менее 1:25 • Диапазон измерений температур: 0 – 115 °С • Диапазон измерения разности температур: 3- 100 °С • Потери давления: минимальные • Регистрация температуры теплоносителя и давлений: обязательно • Наличие архива: обязательно • Глубина архива: часовые – не менее 1488 часов; суточные – не менее 730 суток; месячные – не менее 2 лет. • Наличие интерфейса RS-485: обязательно • Наличие источника бесперебойного питания: обязательно • Простота эксплуатации: не сложные процедуры вывода информации на дисплей <p><u>Требования к расходомерам</u></p> <ul style="list-style-type: none"> • Типоразмер расходомера определить проектом с учетом диапазонов расходов и гидравлических потерь; • Первичные преобразователи расхода принять проектом - электромагнитные, полнопроходные, <u>с возможностью контроля питания;</u> • Длины прямых участков до и после расходомеров принять согласно паспорту.
13.	Количество многоквартирных домов, в которых требуется установка узлов учета тепловой энергии, горячей и холодной воды	938
14.	Прилагаемые документы	<p>1. Технические условия на установку узлов коммерческого учета тепловой энергии и холодной воды объектов: МУП «КОС» в многоквартирных жилых домах города Норильска, утвержденных Директором предприятия «Энергосбыт» ОАО «НТЭК» 27.03.2015 года.</p> <p>2. Перечень многоквартирных домов (МКД) муниципального образования город Норильск в которых необходимо выполнить установку узлов учета тепловой энергии горячей и холодной воды (I этап);</p> <p>3. Перечень многоквартирных домов (МКД) муниципального образования город Норильск в которых необходимо выполнить установку узлов учета тепловой энергии горячей и холодной воды (II этап).</p>

ЗАКАЗЧИК:
И.о. директора МУП «КОС»

ИСПОЛНИТЕЛЬ:
Генеральный директор ООО «СеверСтрой»

И.В.Леготин
М.П.

А.В.Белов
М.П.

**Многоквартирный жилой дом,
Красноярский край, г. Норильск, ул. Комсомольская, 1а**

ПАСПОРТ УЗЛА УЧЕТА

Регистрационный № ____

1. Вид учета тепловой энергии: коммерческий
2. Вид измеряемой среды: вода
3. Метрологические характеристики измеряемой среды

Барометрическое давление 745 мм.рт. ст.

В подающем трубопроводе системы теплоснабжения (Ввод 2: Т1-2):

Максимальный расход измеряемой среды	7,99	м ³ /ч
Минимальный расход измеряемой среды	0,3	м ³ /ч
Избыточное давление измеряемой среды	6,0	кгс/см ²
Температура измеряемой среды	115	°C
Плотность измеряемой среды	947,3	кг/м ³
Кинематическая вязкость измеряемой среды (10 ⁻⁷)	2,56	м ² /с

В обратном трубопроводе системы теплоснабжения (Ввод 2: Т2-2):

Максимальный расход измеряемой среды	5,876	м ³ /ч
Минимальный расход измеряемой среды	0,3	м ³ /ч
Избыточное давление измеряемой среды	5,0	кгс/см ²
Температура измеряемой среды	70	°C
Плотность измеряемой среды	978,4	кг/м ³
Кинематическая вязкость измеряемой среды (10 ⁻⁷)	4,131	м ² /с

В трубопроводе системы ГВС Т3-2 (ТЦ (подъезд) №2):

Максимальный расход измеряемой среды	3,02	м ³ /ч
Избыточное давление измеряемой среды	5,0	кгс/см ²
Температура измеряемой среды	70	°C
Плотность измеряемой среды	978,4	кг/м ³
Кинематическая вязкость измеряемой среды (10 ⁻⁷)	4,131	м ² /с

В циркуляционном трубопроводе системы ГВС Т4-2 (ТЦ (подъезд) №2):

Максимальный расход измеряемой среды	0,91	м ³ /ч
Избыточное давление измеряемой среды	5,0	кгс/см ²
Температура измеряемой среды	50	°C
Плотность измеряемой среды	988,2	кг/м ³
Кинематическая вязкость измеряемой среды (10 ⁻⁷)	5,53	м ² /с

В трубопроводе системы ХВС В1-2 (ТЦ (подъезд) №2):

Максимальный расход измеряемой среды	1,65	м ³ /ч
Избыточное давление измеряемой среды	5,0	кгс/см ²
Температура измеряемой среды	5,0	°C
Плотность измеряемой среды	1000,0	кг/м ³
Кинематическая вязкость измеряемой среды (10 ⁻⁷)	15,1	м ² /с

					Лист
					11
Изм.	Лист	№ докум.	Подпись	Дата	Н-Кмс-1а-06/2016-АУТВР.ПЗ Том 2

Комплект приборов узла учета

Табл. 1.1

Наименование	Тип	Кол-во
<i>Состав теплосчетчика:</i>		
Тепловычислители, ИИС	ВКТ-9-02	1
СУ, счетчики, преобразователи расхода (ПР)	МФ-5.2.1-Б-50 кл. Б	1
СУ, счетчики, преобразователи расхода (ПР)	МФ-5.2.1-Б-Р-50 кл. Б	1
СУ, счетчики, преобразователи расхода (ПР)	МФ-5.2.1-Б-25 кл. Б	2
СУ, счетчики, преобразователи расхода (ПР)	МФ-5.2.1-Б-32 кл. Б	1
Термометры, преобразователи температуры	КТСП-Н кл.В L=80 Pt100 (комплект)	1
Термометры, преобразователи температуры	КТСП-Н кл.В L=60 Pt100 (комплект)	1
Преобразователь избыточного давления	Корунд-ДИ-001	3

Характеристики измерительных участков

Табл. 2.1 Трубопровод системы теплоснабжения Т1

Характеристики	Значения	Ед. изм.
Наружный диаметр	57	мм
Внутренний диаметр	50	мм
Материал	Сталь 20	
Шероховатость стенок	0,5	мкм

Табл. 2.2 Трубопровод системы теплоснабжения Т2

Характеристики	Значения	Ед. изм.
Наружный диаметр	57	мм
Внутренний диаметр	50	мм
Материал	Сталь 20	
Шероховатость стенок	0,5	мкм

Табл. 2.3 Трубопровод системы ГВС Т3-2 (ТЦ (подъезд) №2)

Характеристики	Значения	Ед. изм.
Наружный диаметр	38	мм
Внутренний диаметр	32	мм
Материал	Сталь 20	
Шероховатость стенок	0,5	мкм

Табл. 2.4 Циркуляционный трубопровод системы ГВС Т4-2 (ТЦ (подъезд) №2)

Характеристики	Значения	Ед. изм.
Наружный диаметр	32	мм
Внутренний диаметр	25	мм
Материал	Сталь 20	
Шероховатость стенок	0,5	мкм

Табл. 2.5 Трубопровод системы ХВС В1-2 (ТЦ (подъезд) №2)

Характеристики	Значения	Ед. изм.
Наружный диаметр	32	мм
Внутренний диаметр	25	мм
Материал	Сталь 20	
Шероховатость стенок	0,5	мкм

Табл. 2.6 Место установки гильзы термопреобразователя сопротивления (после ПР)

Место установки	Значен.	Ед. изм.
Трубопровод системы теплоснабжения Т1	280*	Мм
Трубопровод системы теплоснабжения Т2	430*	Мм
Трубопровод системы ГВС Т3-2	200*	Мм
Циркуляционные трубопроводы систем ГВС Т4-2	185*	Мм

* - с допуском $\pm 20\%$.

Технические и метрологические характеристики преобразователей расхода (ПР)

Табл. 3.1 Трубопровод системы теплоснабжения Т1

Характеристика	Ед. изм.	Числовое значение
Величина выходного сигнала	л/имп	100
Наименьший измеряемый расход	м ³ /ч	0,3
Наибольший измеряемый расход	м ³ /ч	75
Относительная погрешность измерения расхода теплоносителя в диапазоне:		
- 0,3 м ³ /ч (Q_{min}) – 0,5 м ³ /ч ($Q_1^{\text{пл}}$)	%	± 3
- 0,5 м ³ /ч ($Q_1^{\text{пл}}$) – 0,75 м ³ /ч ($Q_2^{\text{пл}}$)		± 2
- 0,75 м ³ /ч ($Q_2^{\text{пл}}$) – 75 м ³ /ч (Q_{max})		± 1

Табл. 3.2 Трубопровод системы теплоснабжения Т2

Характеристика	Ед. изм.	Числовое значение
Величина выходного сигнала	л/имп	100
Наименьший измеряемый расход	м ³ /ч	0,3
Наибольший измеряемый расход	м ³ /ч	75
Относительная погрешность измерения расхода теплоносителя в диапазоне:		
- 0,3 м ³ /ч (Q_{min}) – 0,5 м ³ /ч ($Q_1^{\text{пл}}$)	%	± 3
- 0,5 м ³ /ч ($Q_1^{\text{пл}}$) – 0,75 м ³ /ч ($Q_2^{\text{пл}}$)		± 2
- 0,75 м ³ /ч ($Q_2^{\text{пл}}$) – 75 м ³ /ч (Q_{max})		± 1

Табл. 3.3 Трубопровод систем ГВС Т3-2 (ТЦ (подъезд) №2)

Характеристика	Ед. изм.	Числовое значение
Величина выходного сигнала	л/имп	10
Наименьший измеряемый расход	м ³ /ч	0,12
Наибольший измеряемый расход	м ³ /ч	30
Относительная погрешность измерения расхода теплоносителя в диапазоне:		
- 0,12 м ³ /ч (Q_{min}) – 0,2 м ³ /ч ($Q_1^{\text{пл}}$)	%	± 3
- 0,2 м ³ /ч ($Q_1^{\text{пл}}$) – 0,3 м ³ /ч ($Q_2^{\text{пл}}$)		± 2
- 0,3 м ³ /ч ($Q_2^{\text{пл}}$) – 30 м ³ /ч (Q_{max})		± 1

Табл. 3.4 Циркуляционный трубопровод системы ГВС Т4-2 (ТЦ (подъезд) №2)

Характеристика	Ед. изм.	Числовое значение
Величина выходного сигнала	л/имп	10
Наименьший измеряемый расход	м ³ /ч	0,072
Наибольший измеряемый расход	м ³ /ч	18
Относительная погрешность измерения расхода теплоносителя в диапазоне:		
- 0,072 м ³ /ч (Q_{min}) – 0,12 м ³ /ч ($Q_1^{\text{пл}}$)	%	± 3
- 0,12 м ³ /ч ($Q_1^{\text{пл}}$) – 0,18 м ³ /ч ($Q_2^{\text{пл}}$)		± 2
- 0,18 м ³ /ч ($Q_2^{\text{пл}}$) – 18 м ³ /ч (Q_{max})		± 1

Табл. 3.5 Трубопровод системы ХВС В1-2 (ТЦ (подъезд) №2)

Характеристика	Ед. изм.	Числовое значение
Величина выходного сигнала	л/имп	10
Наименьший измеряемый расход	м ³ /ч	0,072
Наибольший измеряемый расход	м ³ /ч	18
Относительная погрешность измерения расхода теплоносителя в диапазоне:		
- 0,072 м ³ /ч (Q _{min}) – 0,12 м ³ /ч (Q ₁ ^н)	%	±3
- 0,12 м ³ /ч (Q ₁ ^н) – 0,18 м ³ /ч (Q ₂ ^н)		±2
- 0,18 м ³ /ч (Q ₂ ^н) – 18 м ³ /ч (Q _{max})		±1

Табл. 3.6 Установочные параметры ПР (трубопровод системы теплоснабжения Т1)

Параметры	Ед. изм.	Числовое значение
Способ крепления		Фланцевый
Диаметр (Ду0) условного прохода трубопровода перед измерительным участком	мм	80
Диаметр (Ду1) условного прохода измерительного участка	мм	50
Диаметр условного прохода участка измерения температуры	мм	80
Соотношение условных диаметров Ду0 и Ду1		1,6
Расстояние по направлению потока от сужения (конфузора) до преобразователя расхода	мм	250
Расстояние по направлению потока от преобразователя расхода до расширения (диффузора)	мм	100

Табл. 3.7 Установочные параметры ПР (трубопровод системы теплоснабжения Т2)

Параметры	Ед. изм.	Числовое значение
Способ крепления		Фланцевый
Диаметр (Ду0) условного прохода трубопровода перед измерительным участком	мм	80
Диаметр (Ду1) условного прохода измерительного участка	мм	50
Диаметр условного прохода участка измерения температуры	мм	80
Соотношение условных диаметров Ду0 и Ду1		1,6
Расстояние по направлению потока от сужения (конфузора) до преобразователя расхода	мм	250
Расстояние по направлению потока от преобразователя расхода до расширения (диффузора)	мм	250

Табл. 3.8 Установочные пар-ры ПР (трубопр-д системы ГВС Т3-2 (ТЦ (подъезд) №2))

Параметры	Ед. изм.	Числовое значение
Способ крепления		Фланцевый
Диаметр (Ду0) условного прохода трубопровода перед измерительным участком	мм	32
Диаметр (Ду1) условного прохода измерительного участка	мм	32
Диаметр условного прохода участка измерения температуры	мм	65
Соотношение условных диаметров Ду0 и Ду1		1,0
Расстояние по направлению потока от сужения (конфузора) до преобразователя расхода	мм	160
Расстояние по направлению потока от преобразователя расхода до расширения (диффузора)	мм	65

Табл. 3.9 Установочные пар-ры ПР (цирк. труб-ды системы ГВС Т4-2 (ТЦ (подъезд) №2))

Параметры	Ед. изм.	Числовое значение
Способ крепления		Фланцевый
Диаметр (Ду0) условного прохода трубопровода перед измерительным участком	мм	25
Диаметр (Ду1) условного прохода измерительного участка	мм	25
Диаметр условного прохода участка измерения температуры	мм	65
Соотношение условных диаметров Ду0 и Ду1		1,0
Расстояние по направлению потока от сужения (конфузора) до преобразователя расхода	мм	125
Расстояние по направлению потока от преобразователя расхода до расширения (диффузора)	мм	50

Табл. 3.10 Установочные пар-ры ПР (Трубопровод системы ХВС В1-2 (ТЦ (подъезд) №2))

Параметры	Ед. изм.	Числовое значение
Способ крепления		Фланцевый
Диаметр (Ду0) условного прохода трубопровода перед измерительным участком	мм	65
Диаметр (Ду1) условного прохода измерительного участка	мм	25
Соотношение условных диаметров Ду0 и Ду1		2,6
Расстояние по направлению потока от сужения (конфузора) до преобразователя расхода	мм	125
Расстояние по направлению потока от преобразователя расхода до расширения (диффузора)	мм	100

Паспорт составил:

_____ (должность, Ф.И.О. исполнителя)

_____ (подпись)

					Н-Кмс-1а-06/2016-АУТВР.ПЗ Том 2	Лист
Изм.	Лист	№ докум.	Подпись	Дата		15

1. Общие данные

Проект разработан с целью оснащения многоквартирного жилого дома, расположенного по адресу: **Красноярский край, г. Норильск, ул. Комсомольская, 1а** приборами коммерческого учета тепловой энергии, горячего и холодного водоснабжения для взаимных расчетов с энергоснабжающей организацией согласно договору № _____ от _____.

Проект разработан на основании требований и положений, изложенных в технических условиях, выданных "Энергосбыт" ОАО "НТЭК" от 27.03.2015 г.

При разработке проекта использованы:

- результаты обследования;
- СП 124.13330.2012 "Тепловые сети";
- СП 60.13330.2012 "Отопление, вентиляция и кондиционирование";
- СП 41-101-95 "Проектирование тепловых пунктов";
- Постановление от 18.11.2013 №1034 "О коммерческом учете тепловой энергии и теплоносителя";
- "Правила технической эксплуатации тепловых энергоустановок"

					<i>Н-Кмс-1а-06/2016-АУТВР.ПЗ Том 2</i>	<i>Лист</i>
<i>Изм.</i>	<i>Лист</i>	<i>№ докум.</i>	<i>Подпись</i>	<i>Дата</i>		<i>16</i>

2. Исходные данные и выбор оборудования

Эксплуатационные характеристики системы

Суммарная нагрузка на отопление, Гкал/ч	0,423400
- жилая часть подъезд 1 (ТЦ №1), Гкал/ч	0,211700
- жилая часть подъезд 2 (ТЦ №2), Гкал/ч	0,211700
---	---
---	---
Суммарная нагрузка на ГВС, Гкал/ч	0,38400
- жилая часть подъезд 1 (ТЦ №1), Гкал/ч	0,19200
- жилая часть подъезд 2 (ТЦ №2), Гкал/ч	0,19200
---	---
---	---
Расчетный расход ХВС, м ³ /ч	3,30
- жилая часть подъезд 1 (ТЦ №1), м ³ /ч	1,65
- жилая часть подъезд 2 (ТЦ №2), м ³ /ч	1,65
---	---
---	---
Расчетное давление в подающем трубопроводе	6,0 кгс/см ²
Расчетное давление в обратном трубопроводе	5,0 кгс/см ²
Расчетное давление в трубопроводе ХВС	5,0 кгс/см ²

Схема теплоснабжения – двухтрубная, зависимая.

Схемы ГВС – открытые, циркуляционный контур.

Расход воды в системе отопления по вводу 1 (подъезд 1) составит:

$$G_{om} = [Q_{om} / (t_n - t_o)] * 1000 = [0,21170 / (115 - 70)] * 1000 = 4,7045 \text{ т/ч} = 4,967 \text{ м}^3/\text{ч},$$

где Q_{om} – тепловая нагрузка на отопление, 0,2117 Гкал/ч;

t_n – температура теплоносителя в трубопроводе Т1, 115°С;

t_o – температура теплоносителя в трубопроводе Т2, 70°С.

Расход воды в системе отопления по вводу 2 (подъезд 2) составит:

$$G_{om} = [Q_{om} / (t_n - t_o)] * 1000 = [0,21170 / (115 - 70)] * 1000 = 4,7045 \text{ т/ч} = 4,967 \text{ м}^3/\text{ч},$$

где Q_{om} – тепловая нагрузка на отопление, 0,2117 Гкал/ч;

t_n – температура теплоносителя в трубопроводе Т1, 115°С;

t_o – температура теплоносителя в трубопроводе Т2, 70°С.

Расход воды в системе ГВС подъезда 1 составит:

$$G_{гвс} = [Q_{гвс} / (t_{гвс} - t_x)] * 1000 = 0,19200 / (70 - 5) * 1000 = 2,96 \text{ т/ч} = 3,02 \text{ м}^3/\text{ч},$$

Максимальный расход воды в системе теплоснабжения подъезда 1 составит:

$$G_{mc} = G_{om} + G_{гвс} = 4,967 + 3,02 = 7,99 \text{ м}^3/\text{ч}.$$

					Н-Кмс-1а-06/2016-АУТВР.ПЗ Том 2	Лист 17
Изм.	Лист	№ докум.	Подпись	Дата		

Расход воды в системе ГВС подъезда 2 составит:

$$G_{ГВС} = [Q_{ГВС} / (t_{ГВС} - t_x)] * 1000 = 0,19200 / (70 - 5) * 1000 = 2,96 \text{ т/ч} = 3,02 \text{ м}^3/\text{ч},$$

Максимальный расход воды в системе теплоснабжения подъезда 2 составит:

$$G_{мс} = G_{от} + G_{ГВС} = 4,967 + 3,02 = 7,99 \text{ м}^3/\text{ч}.$$

Расход воды в циркуляционном трубопроводе системы ГВС для ТЦ (подъезда) №1 составит:

$$G_{ГВС \text{ цир}} = 3,02 * 0,3 = 0,91 \text{ м}^3/\text{ч}$$

Расход воды в циркуляционном трубопроводе системы ГВС для ТЦ (подъезда) №2 составит:

$$G_{ГВС \text{ цир}} = 3,02 * 0,3 = 0,91 \text{ м}^3/\text{ч}$$

По найденному объемному расходу теплофикационной воды для данной системы теплоснабжения выбирается теплосчетчик в комплекте:

- тепловычислитель ВКТ-9-02 - 1 шт.;
- преобразователь расхода электромагнитный МФ-5.2.1-Б-50 кл. Б - 1 шт.;
- преобразователь расхода электромагнитный МФ-5.2.1-Б-Р-50 кл. Б - 1 шт.;
- преобразователь расхода электромагнитный МФ-5.2.1-Б-25 кл. Б - 2 шт.;
- преобразователь расхода электромагнитный МФ-5.2.1-Б-32 кл. Б - 1 шт.;
- комплект термопреобразователей сопротивления КТСП-Н кл.В L= 80 Pt100 - 1 компл.;
- комплект термопреобразователей сопротивления КТСП-Н кл.В L= 60 Pt100 - 1 компл.;
- преобразователь избыточного давления Корунд-ДИ-001-И - 3 шт.

					<i>Н-Кмс-1а-06/2016-АУТВР.ПЗ Том 2</i>	<i>Лист</i>
<i>Изм.</i>	<i>Лист</i>	<i>№ докум.</i>	<i>Подпись</i>	<i>Дата</i>		<i>18</i>

3. Основные характеристики применяемого оборудования

Определение количества тепловой энергии

Тепловычислитель ВКТ-9-02 обеспечивает преобразование сигналов от преобразователей расхода, преобразователей избыточного давления и комплектов термопреобразователей сопротивления. Значения тепловой энергии, массы, объема и температуры теплоносителя накапливаются в тепловычислителе с начала пуска счетчика в часовых, суточных и месячных архивах.

Результаты расчета и текущие параметры выводятся по вызову оператора на цифровое табло лицевой панели и на печатающее устройство (принтер) в виде часовых, суточных и месячных квитанций по потребителю или по отдельному трубопроводу.

При эксплуатации приборов коммерческого учета тепла необходимо руководствоваться ПТЭ и ПТБ, техническими описаниями и инструкциями по эксплуатации используемого оборудования.

Определение количества тепловой энергии и теплоносителя, полученных водяными системами теплоснабжения

Количество тепловой энергии и масса (объем) теплоносителя, полученные потребителем, определяются энергоснабжающей организацией на основании показаний приборов узла учета потребителя за период, определенный Договором, по формуле:

$$Q = Q_u + Q_{\Pi} + (G_{\Pi} + G_{ГВ} + G_y) \cdot (h_2 - h_{ХВ}) \cdot 10^{-3},$$

где Q_u – тепловая энергия, израсходованная потребителем, по показаниям теплосчетчика;

Q_{Π} – тепловые потери на участке от границы балансовой принадлежности системы теплоснабжения потребителя до его узла учета. Эта величина указывается в Договоре и учитывается, если узел учета оборудован не на границе балансовой принадлежности;

G_{Π} – масса сетевой воды, израсходованной потребителем на подпитку систем отопления, определенная по показаниям водосчетчика (учитывается для систем, подключенных к тепловым сетям по независимой схеме);

$G_{ГВ}$ – масса сетевой воды, израсходованной потребителем на водоразбор, определенная по показаниям водосчетчика (учитывается для открытых систем теплоснабжения);

G_y – масса утечки сетевой воды в системах теплоснабжения. Ее величина определяется как разность между массой сетевой воды G_1 по показанию водосчетчика, установленного на подающем трубопроводе, и суммарной массой сетевой воды ($G_2 + G_{ГВ}$) по показаниям водосчетчиков, установленных соответственно на обратном трубопроводе и трубопроводе горячего водоснабжения, $G_y = [G_1 - (G_2 + G_{ГВ})]$.

h_2 – энтальпия сетевой воды на выводе обратного трубопровода источника теплоты;

$h_{ХВ}$ – энтальпия холодной воды, используемой для подпитки систем теплоснабжения на источнике теплоты.

Формулы расчета тепловой энергии и объема теплоносителя:

ТС1: Схема измерения №1.3 (для системы отопления)

Количество тепловой энергии потребленной (отпущенной) определяется по формуле:

									Лист
									19
Изм.	Лист	№ докум.	Подпись	Дата	Н-Кмс-1а-06/2016-АУТВР.ПЗ Том 2				

$$Q_0 = M_1(h_1 - h_2) + dM(h_2 - h_x), \quad Q_r = M_3(h_3 - h_x) \quad \text{Гкал/ч}$$

где: Q_0 – тепловая энергия на отопление, измеренная прибором;

Q_r – тепловая энергия, измеренная прибором в реверсивном направлении;

M_1 – масса теплоносителя, прошедшего по прямому трубопроводу;

M_3 – масса теплоносителя, прошедшего по обратному трубопроводу в реверсивном направлении;

dM – разница масс теплоносителя, прошедших через подающий и обратный трубопроводы;

h_1 – энтальпия теплоносителя в подающем трубопроводе;

h_2 – энтальпия теплоносителя в обратном трубопроводе;

h_3 – энтальпия теплоносителя в обратном трубопроводе для реверсивного направления;

h_x – энтальпия холодной воды.

ТС2: Схема измерения №1.4 (для системы ГВС и ХВС)

$$Q_0 = M_2(h_1 - h_2) + dM(h_1 - h_x), \quad \text{Гкал/ч}$$

Основные технические характеристики теплосчетчика

Измеряемая величина	Диапазон	Пределы погрешности
Тепловая энергия	от 0 до 10^9 ГДж (Гкал)	$\pm (0,5 + 2/\Delta t)\%^{1)}$ $\pm (0,1 + 10/\Delta \Theta)\%^{1)}$
Тепловая мощность	от 0 до 10^6 ГДж/ч (Гкал/ч)	$\pm (0,6 + 2/\Delta t)\%^{1)}$ $\pm (0,2 + 10/\Delta \Theta)\%^{1)}$
Объем	от 0 до 10^9 м ³	± 1 ед. мл. разр. ²⁾
Количество электроэнергии	от 0 до 10^9 кВт·ч	± 1 ед. мл. разр. ²⁾
Масса	от 0 до 10^9 т	$\pm 0,1\%^{1)}$
Объемный расход	от 0 до 10^6 м ³ /ч	$\pm 0,1\%^{1)}$
Массовый расход	от 0 до 10^6 т/ч	$\pm 0,1\%^{1)}$
Электрическая мощность	от 0 до 10^6 кВт	$\pm 0,1\%^{1)}$
Температура воды	от 0 до 180 °С	$\pm 0,1\%^{2)}$
Температура воздуха	от минус 50 до 180 °С	$\pm 0,1\%^{2)}$
Разность температур	от 2 до 180 °С	$\pm (0,028 + 0,001\Delta t) \text{ } ^\circ\text{C}^{2)}$
Избыточное давление	от 0 до 2,5 МПа (от 0 до 25,49 кгс/см ²)	$\pm 0,25\%^{3)}$
Время работы и остановки счета	от 0 до 10^6 ч	$\pm 0,01\%^{1)}$

¹⁾ Относительная погрешность.

²⁾ Абсолютная погрешность.

³⁾ Приведенная погрешность.

Описание вычислителя количества теплоты ВКТ-9-02

Вычислитель ВКТ-9-02 в составе теплосчетчика, предназначен для учета тепловой энергии, массы, давления и температуры теплоносителя в трубопроводах системы водяного теплоснабжения, для регистрации температуры наружного воздуха. Вычислители могут применяться также для измерений объема холодной воды, газа, количества электрической энергии.

Абсолютная основная погрешность измерительного блока при преобразовании температуры теплоносителя в трубопроводах не превышает $\pm 0,1$ °С.

Изм.	Лист	№ докум.	Подпись	Дата	Н-Кмс-1а-06/2016-АУТВР.ПЗ Том 2	Лист
						20

Значение предела допускаемой относительной погрешности преобразования расхода в кодированный сигнал и объема в чистом импульсный сигнал независимо от направления движения измеряемой среды:

- в диапазоне ($Q_{min}-Q_2$) $\pm 3\%$;
- в диапазоне (Q_2-Q_1) $\pm 2\%$;
- в диапазоне (Q_1-Q_{max}) $\pm 1\%$.

Предел допускаемой относительной погрешности измерения времени не превышает $\pm 0,05\%$.

Теплосчетчик сохраняет свои метрологические характеристики при следующих рабочих условиях:

- питание вычислителя осуществляется от автономного источника - литиевой батареи напряжением 3,6 В;
- относительная влажность воздуха, окружающего измерительный блок, не более 95% при 35 °С;
- температура воздуха, окружающего измерительный блок, от -10 до 50 °С;
- температура измеряемой среды от 0 до 180 °С;
- диапазон измерения избыточного давления в трубопроводах 2,5 МПа;
- удельная электрическая проводимость теплоносителя от 10^{-3} до 10 см/м;
- напряженность внешнего магнитного поля, воздействующего на измерительный блок, не должна превышать 400 А/м с частотой (50±1) Гц;
- максимальная длина линий связи между первичными преобразователями и измерительным блоком не должна превышать 300 м;
- сопротивление каждого провода четырехпроводной линии связи между термопреобразователями и измерительным блоком не более 100 Ом.

Вычислитель обеспечивает вывод на индикатор и посредством интерфейса RS-485 на внешнее устройство следующей текущей и архивной информации:

- объемный расход ($m^3/ч$), массовый расход ($t/ч$), температура (°С), давление (МПа), объем (m^3), масса (t) - для каждого трубопровода ТС (до трех в ТС1, до трех в ТС2);
- разность температур (°С), разность массовых расходов ($t/ч$), разность масс (t), тепловая мощность (Гкал/ч), тепловая энергия (Гкал), время работы (ч и мин), время останова счета (ч и мин) - в ТС1 и в ТС2;
- суммарная тепловая мощность (Гкал/ч), суммарная тепловая энергия (Гкал), температура холодной воды (°С), температура воздуха (°С), давление холодной воды (МПа), время включения и время выключения - по обеим ТС;
- расход и количество измеряемой среды ($m^3/ч, t/ч$), время работы - по каждому дополнительному каналу (до трех).
- архивные значения величин по ТС1, по ТС2, общие (по обеим ТС), дополнительные (по дополнительным каналам). Архивы формируются на часовых, суточных и месячных интервалах. Архивные итоговые значения формируются на последний час даты запроса информации. Среднесуточные значения параметров системы теплоснабжения за последние 730 суток, среднечасовые значения - за последние 1488 ч;
- полный средний срок служба вычислителя не менее 12 лет;
- среднее время наработки на отказ - 80000 часов.

Устройство и принцип работы Мастерфлоу

Принцип измерения количества движущейся в трубопроводе жидкости основан на измерении электродвижущей силы (ЭДС) на электродах преобразователя вторичным прибором. ЭДС наводится при прохождении электропроводной среды через магнитное поле, возбуждаемое в измерительном участке специальными обмотками. Величина ЭДС пропорциональна средней скорости потока или расходу.

Конструктивно Мастерфлоу представляет собой участок трубы, выполненной из немагнитной стали, заключенный в защитный кожух. Внутренняя поверхность защищена фторопластом Ф4. На трубе расположены две силовые катушки, создающие внутри трубы

									Лист
									21
Изм.	Лист	№ докум.	Подпись	Дата	Н-Кмс-1а-06/2016-АУТВР.ПЗ Том 2				

переменное магнитное поле, под ними расположены катушки обратной связи. Электроды установлены диаметрально противоположно в плоскости поперечного сечения трубы заподлицо с поверхностью изоляционного покрытия. Электроды электрически изолированы от металлической стенки трубы. Электронный преобразователь выполнен в алюминиевом корпусе, внутри которого находится колодка для подключения линии связи Мастерфлоу с тепловычислителем.

На силовые катушки Мастерфлоу с блока питания подается импульсное напряжение в поток воды для создания магнитного поля. Импульсный сигнал, вызванный ЭДС, воспринимается электродами Мастерфлоу и подается на электронный преобразователь, а с него на тепловычислитель. Амплитуда сигнала пропорциональна скорости потока.

Значение расхода преобразователей расхода МФ-5.2.1-Б-(Р)-50 кл. Б;

- максимальный расход $Q_{max} = 75,0 \text{ м}^3/\text{ч}$;
- минимальный расход $Q_{min} = 0,30 \text{ м}^3/\text{ч}$;
- расход переходный 1 $Q_{п1} = 0,5 \text{ м}^3/\text{ч}$;
- порог чувствительности преобразователя $0,15 \text{ м}^3/\text{ч}$.

Значение расхода преобразователей расхода МФ-5.2.1-Б-32 кл. Б;

- максимальный расход $Q_{max} = 30,0 \text{ м}^3/\text{ч}$;
- минимальный расход $Q_{min} = 0,12 \text{ м}^3/\text{ч}$;
- расход переходный 1 $Q_{п1} = 0,2 \text{ м}^3/\text{ч}$;
- порог чувствительности преобразователя $0,06 \text{ м}^3/\text{ч}$.

Значение расхода преобразователей расхода МФ-5.2.1-Б-25 кл. Б;

- максимальный расход $Q_{max} = 18,0 \text{ м}^3/\text{ч}$;
- минимальный расход $Q_{min} = 0,072 \text{ м}^3/\text{ч}$;
- расход переходный 1 $Q_{п1} = 0,125 \text{ м}^3/\text{ч}$;
- порог чувствительности преобразователя $0,03 \text{ м}^3/\text{ч}$.

					<i>Н-Кмс-1а-06/2016-АУТВР.ПЗ Том 2</i>	<i>Лист</i>
<i>Изм.</i>	<i>Лист</i>	<i>№ докум.</i>	<i>Подпись</i>	<i>Дата</i>		22

Устройство и принцип работы термопреобразователей сопротивления КТСП-Н

Термопреобразователи сопротивления типа Pt100, преобразуют температуру теплоносителя в прямом, обратном трубопроводах в электрическое сопротивление. Термопреобразователи монтируются в защитных гильзах, входящих в комплект поставки теплосчетчика. Вся поверхность защитной гильзы должна иметь контакт с теплоносителем. Перед установкой термопреобразователей защитные гильзы заполнить трансформаторным маслом.

Конструкция термопреобразователей герметична. Монтажная часть защитной арматуры термопреобразователя выполнена из антикоррозийной стали.

Комплект термометров сопротивления КТСП-Н, кл.В (Госреестр СИ: РБ № РБ 03 10 0494 08, РФ № 38 878-12, РК № KZ.02.02.02621-2008/РБ 03 10 0494 08) предназначен для измерения температуры и разности температур в трубопроводах систем теплоснабжения. Применяются в составе теплосчетчиков и информационно-измерительных систем учета количества теплоты.

Основные технические характеристики:

- Диапазон измеряемой температуры - 0...160 °С;
- Нижний предел диапазона разности температур - 3 °С;
- Верхний предел диапазона разностей температур - 150 °С;
- Длина монтажной части КТСП-Н, кл.В Pt100 - 80, 60 мм;
- Диаметр монтажной части КТСП-Н, кл.В Pt100 - 4 мм.

Устройство и принцип работы преобразователей избыточного давления Корунд

Датчики КОРУНД имеют первичный измерительный преобразователь и электронный блок со следующими исполнениями, которые зависят от измеряемой величины, пределов измерений и условий эксплуатации. Малогабаритный датчик КОРУНД-ДИ-001, имеет штуцерный ввод давления и размещенные в едином корпусе чувствительный элемент (сенсор) и электронный блок.

Работа датчиков всех моделей основана на преобразовании измеряемого давления (разности давлений) в электрический сигнал с помощью чувствительного элемента, усилении этого сигнала в электронном блоке и преобразовании в форму, удобную для дистанционной передачи в виде унифицированного сигнала постоянного тока или напряжения.

В электронном блоке всех моделей датчиков имеются регуляторы «нуля» и «диапазона» датчика, доступ к которым обеспечивается после снятия крышки электронного блока. Вся настройка датчика осуществляется на предприятии - изготовителе путем записи в память микропроцессора параметров калибровки. Для подстройки нуля датчика с выходным сигналом 4-20 мА в процессе эксплуатации может использоваться корректор нуля, включаемый в разрыв линии связи, соединяющий датчик с источником питания и нагрузкой.

Для электрического подключения в датчиках используется коннектор, обеспечивающий соединение без пайки и герметичность.

										Лист
										23
Изм.	Лист	№ докум.	Подпись	Дата	Н-Кмс-1а-06/2016-АУТВР.ПЗ Том 2					

4. Монтаж приборов учета

Монтаж преобразователя расхода Мастерфлоу

Монтаж и установка приборов учета должны производиться квалифицированными специалистами в строгом соответствии с паспортами и утверждены проектом.

Первичные преобразователи устанавливаются на прямом, обратном трубопроводах в строгом соответствии с заводскими номерами, указанными в разделе "Свидетельство о приемке" паспорта.

Первичные преобразователи могут быть установлены на горизонтальном, вертикальном или наклонном трубопроводе при условии заполнения всего объема трубопровода расходомера теплоносителем. При горизонтальном или наклонном расположении оси трубопровода расходомера его следует установить так, чтобы электроды лежали в горизонтальной плоскости. При этом будет уменьшена возможность изоляции одного из электродов воздухом (или другим газом), который может находиться в теплоносителе.

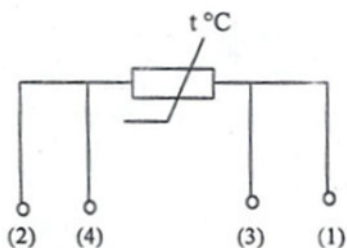
При установке необходимо следить, чтобы направление движения теплоносителя в трубопроводе совпадало со стрелкой на корпусе первичных преобразователей.

Для обеспечения паспортных метрологических характеристик преобразователи расхода устанавливаются на прямолинейном участке трубопровода длиной, согласно с техническому описанию расходомера. Установка первичных преобразователей осуществляется только после завершения всех монтажно-сварочных работ. Для обеспечения соосности трубопровода и расходомера на каждую из 4 диаметрально расположенных шпилек должны быть установлены две центрирующие втулки. С обеих сторон преобразователей расхода устанавливается запорная арматура - для отключения трубопроводов при демонтаже датчиков, например, для поверки.

Ввиду влажности в помещении измерительный блок устанавливается в монтажном шкафу в месте, обеспечивающем хороший доступ к измерительному блоку при электрическом монтаже сигнальных кабелей, а также кнопкам управления и табло.

Монтаж термопреобразователей сопротивления КТСП-Н

Термопреобразователи сопротивления монтировать в трубопровод при помощи гильз под углом 90° к оси трубопровода. Погружаемая в трубопровод часть гильзы должна переходить геометрическую ось трубопровода на 15мм. Подключение термопреобразователей сопротивления производится в соответствии со схемой включения чувствительного элемента и нумераций клемм на контактной колодке.



Во избежание выхода из строя термопреобразователя сопротивления следует исключать внешние механические воздействия.

										Лист
										24
Изм.	Лист	№ докум.	Подпись	Дата	Н-Кмс-1а-06/2016-АУТВР.ПЗ Том 2					

Монтаж преобразователей избыточного давления Корунд

Датчики могут монтироваться в любом положении, удобном для монтажа и обслуживания. Датчики КОРУНД-ДИ-001 рекомендуется устанавливать в вертикальном положении штуцером вниз и допускается устанавливать в ином положении, удобном для использования, если этого требуют особые условия эксплуатации.

К магистрали давления датчики присоединяются с помощью штуцерных или ниппельных соединений, уплотняемых фторопластовой лентой (ФУМ) или герметиками, стойкими и нейтральными к контролируемой и окружающей среде в реальных условиях эксплуатации. Перед присоединением к датчикам, линии давления должны быть продуты для снижения возможного загрязнения камер мембранного блока датчика. При уплотнении датчиков избыточного (абсолютного) давления герметизирующим материалом непосредственно по резьбовому соединению (например, лентой ФУМ) не допускается вкручивание в замкнутый объем, полностью заполненный жидкостью.

При подсоединении датчиков к источникам давления (рабочим магистралям), не допускается перегрузки датчика давлением, выходящим за пределы измерений. Для этого входы датчика должны подключаться к линии давления через вентили (трехходовые краны, вентильные блоки), обеспечивающие отключение датчика от рабочей магистрали.

Длина трубки, соединяющей датчик с местом отбора давления определяется условиями эксплуатации.

Монтаж измерительно-вычислительного блока ВКТ-9-02

Измерительный блок устанавливается на ровную вертикальную поверхность (стена) в месте, обеспечивающем хороший доступ к измерительному блоку при электрическом монтаже сигнальных кабелей, а так же кнопкам управления и табло.

					<i>Н-Кмс-1а-06/2016-АУТВР.ПЗ Том 2</i>	Лист
Изм.	Лист	№ докум.	Подпись	Дата		25

5. Инструкция по эксплуатации тепловычислителя ВКТ-9-02 Системные настроечные параметры

Программирование (настройку тепловычислителя), поверку, демонтаж, монтаж и ремонт оборудования узла учета должен выполняться персоналом специализированных организаций.

Настроечные параметры для ВКТ-9-02 в ЩМП-3.2

Настройки		Параметр			
1. Часы	1. Время	Текущее время	чч:мм:сс	час : минута : секунда	
	2. Дата	Текущая дата	дд/мм/гг	день/месяц/год	
	3. Коррекция	Коррекция суточного хода часов	0 с/сут	от минус 30 до 30 с/сутки	
	4. Автоперевод	Зимнее и летнее время	нет		
2. Идентификац.	1. Зав. Номер	Заводской номер вычислителя	xxxxxxxx	редактирование только в режиме КАЛИБРОВКА	
	2. Имя объекта	Обозначение вычислителя	МКД	16 символов	
	3. Код организац	Код организации		16 символов	
	4. Договор	Номер договора		с теплоснабжающей организацией	
	5. Адрес	Адрес объекта	ул. Комсомольская, 1а		
3. Пароль	1. Ввести	Пароль		установленный ранее пароль	
	2. Задать	Пароль		новый пароль	
	3. Разрешить		Нет	разрешение на ввод пароля	
4. Датчики	1. Каналы V				
	1. ТС1.V1	Вес импульса		100	от 0,001 до 10000 л/имп
		G_дог		7,99	договорное значение, м ³ /ч
		G_вп		75	верхний порог, м ³ /ч
		G_нп		0,3	нижний порог, м ³ /ч
		G_отс		0,15	отсечка, м ³ /ч
		Контроль питания		DIN1	дискретный (виртуальный) вход, для подключения блока питания ПР
		Сигнал реверс		не использ.	дискретный (виртуальный) вход, для сигнала обратного направления потока
		2. ТС1.V2	Вес импульса		100
	G_дог			5,876	договорное значение, м ³ /ч
	G_вп			75	верхний порог, м ³ /ч
	G_нп			0,3	нижний порог, м ³ /ч
	G_отс			0,15	отсечка, м ³ /ч
	Контроль питания			DIN2	дискретный (виртуальный) вход, для подключения блока питания ПР
	Сигнал реверс			использ.	дискретный (виртуальный) вход, для сигнала обратного направления потока
	3. ТС1.V3		Вес импульса		100
		G_дог		0	договорное значение, м ³ /ч
		G_вп		75	верхний порог, м ³ /ч
		G_нп		0,3	нижний порог, м ³ /ч
		G_отс		0,15	отсечка, м ³ /ч
		Контроль питания		DIN2	дискретный (виртуальный) вход, для подключения блока питания ПР
		Сигнал реверс		не использ.	дискретный (виртуальный) вход, для сигнала обратного направления потока
		4. ТС2.V1	Вес импульса		10
	G_дог			3,02	договорное значение, м ³ /ч
G_вп			30	верхний порог, м ³ /ч	

4. Датчики		$G_{нп}$	0,12	нижний порог, м ³ /ч
		$G_{отс}$	0,06	отсечка, м ³ /ч
		Контроль питания	DINA	дискретный (виртуальный) вход, для подключения блока питания ПР
		Сигнал реверс	не использ.	дискретный (виртуальный) вход, для сигнала обратного направления потока
	5. ТС2.V2	Вес импульса	10	от 0,001 до 10000 л/имп
		$G_{дог}$	0,91	договорное значение, м ³ /ч
		$G_{вп}$	18	верхний порог, м ³ /ч
		$G_{нп}$	0,072	нижний порог, м ³ /ч
		$G_{отс}$	0,03	отсечка, м ³ /ч
		Контроль питания	DINB	дискретный (виртуальный) вход, для подключения блока питания ПР
		Сигнал реверс	не использ.	дискретный (виртуальный) вход, для сигнала обратного направления потока
	6. ТС2.V3	Вес импульса	10	от 0,001 до 10000 л/имп
		$G_{дог}$	1,65	договорное значение, м ³ /ч
		$G_{вп}$	18	верхний порог, м ³ /ч
$G_{нп}$		0,072	нижний порог, м ³ /ч	
$G_{отс}$		0,03	отсечка, м ³ /ч	
Контроль питания		DINC	дискретный (виртуальный) вход, для подключения блока питания ПР	
		Сигнал реверс	не использ.	дискретный (виртуальный) вход, для сигнала обратного направления потока
7. Фильтр	1. Глубина	4	число от 1 до 8	
	2. Коэф. сброса	1,1	число от 1,05 до 100	
2. Каналы t				
4. Датчики	1. ТС1.t1	НСХ ТСП	Rt100 (0,00385)	
		t_дог	115	договорное значение от минус 50 до 180 °C
		t_вп	160	верхний и нижний пороги от минус 50 до 180 °C t_нп < t_вп
		t_нп	0	
	2. ТС1.t2	НСХ ТСП	Rt100 (0,00385)	
		t_дог	70	договорное значение от минус 50 до 180 °C
		t_вп	160	верхний и нижний пороги от минус 50 до 180 °C t_нп < t_вп
		t_нп	0	
	3. ТС1.t3	НСХ ТСП	Rt100 (0,00385)	
		t_дог	70	договорное значение от минус 50 до 180 °C
		t_вп	160	верхний и нижний пороги от минус 50 до 180 °C t_нп < t_вп
		t_нп	0	
4. ТС2.t1	НСХ ТСП	Rt100 (0,00385)		
	t_дог	70	договорное значение от минус 50 до 180 °C	
	t_вп	160	верхний и нижний пороги от минус 50 до 180 °C t_нп < t_вп	
	t_нп	0		
5. ТС2.t2	НСХ ТСП	Rt100 (0,00385)		
	t_дог	50	договорное значение от минус 50 до 180 °C	
	t_вп	160	верхний и нижний пороги от минус 50 до 180 °C t_нп < t_вп	
	t_нп	0		
6. ТС2.t3	НСХ ТСП	Rt100 (0,00385)		
	t_дог	5	договорное значение от минус 50 до 180 °C	

	$t_{вп}$	160	верхний и нижний пороги от минус 50 до 180 $\epsilon \leq t_{нп} < t_{вп}$
	$t_{нп}$	0	
3. Каналы Р			
1. ТС1.Р1	Датчик	16	кгс/см ²
	Ток датчика	4...20	диапазон выходного тока, мА
	Р_дог	7,0	договорное значение от 0 до 25 кгс/см ²
	Р_вп	16	верхний и нижний пороги от 0 до 25 кгс/см ² ${}^2P_{нп} < P_{вп}$
	Р_нп	0	
2. ТС1.Р2	Датчик	16	кгс/см ²
	Ток датчика	4...20	диапазон выходного тока, мА
	Р_дог	6,0	договорное значение от 0 до 25 кгс/см ²
	Р_вп	16	верхний и нижний пороги от 0 до 25 кгс/см ² ${}^2P_{нп} < P_{вп}$
	Р_нп	0	
3. ТС2.Р1	Датчик	Договорное	кгс/см ²
	Ток датчика	4...20	диапазон выходного тока, мА
	Р_дог	6,0	договорное значение от 0 до 25 кгс/см ²
	Р_вп	16	верхний и нижний пороги от 0 до 25 кгс/см ² ${}^2P_{нп} < P_{вп}$
	Р_нп	0	
4. ТС2.Р2	Датчик	Договорное	кгс/см ²
	Ток датчика	4...20	диапазон выходного тока, мА
	Р_дог	6,0	договорное значение от 0 до 25 кгс/см ²
	Р_вп	16	верхний и нижний пороги от 0 до 25 кгс/см ² ${}^2P_{нп} < P_{вп}$
	Р_нп	0	
5. ТС2.Р3	Датчик	16	кгс/см ²
	Ток датчика	4...20	диапазон выходного тока, мА
	Р_дог	6,0	договорное значение от 0 до 25 кгс/см ²
	Р_вп	16	верхний и нижний пороги от 0 до 25 кгс/см ² ${}^2P_{нп} < P_{вп}$
	Р_нп	0	
4. Период измер	Период измерения	60	для каналов t и $Pв$ режиме РАБОТА, с
5. Дискр. Входы			
1. DIN1	Инверсия	Да	условие смены флага
	Задержка	10	время задержки смены флага от 0 до 65535 с
2. DIN2	Инверсия	Да	условие смены флага
	Задержка	10	время задержки смены флага от 0 до 65535 с
3. DINA	Канал	V7	любой из каналов V, не задействованных для измерений
	Инверсия	Да	условие смены флага
	Задержка	10	время задержки смены флага от 0 до 65535 с
4. DINB	Канал	V8	любой из каналов V, не задействованных для измерений
	Инверсия	Да	условие смены флага
	Задержка	10	время задержки смены флага от 0 до 65535 с
5. DINC	Канал	V9	любой из каналов V, не задействованных для измерений
	Инверсия	Да	условие смены флага
	Задержка	10	время задержки смены флага от 0 до 65535 с

Изм.	Лист	№ докум.	Подпись	Дата
------	------	----------	---------	------

		Канал	не использ.	любой из каналов V, не задействованных для измерений	
	6. DIND	Инверсия	нет	условие смены флага	
		Задержка	0	время задержки смены флага от 0 до 65535 с	
5. Общие	1. Ед.изм.тепл.	Единица измерения тепловой энергии	Гкал		
	2. Дата отчета	День формирования месячного архива	31	от 1 до 31	
	3. Восст-е архива	Восстановление архива	Да		
	4. Коэф. Небалан	Коэффициент небаланса масс	1,02	число от 1 до 1,1	
	5. Канал tвозд		не использ.		
	6. Формула Qобщ		Q _{o1}		
	7. Лето/зима	Текущий период	зимний		
		Смена периода	вручную		условие смены периода теплопотребления
		Начало летнего	дд/мм/гг		день/месяц/год, для смены по дате
		Начало зимнего	дд/мм/гг		
	Сигнал	по умолчанию		дискретный вход, для смены по сигналу	
	8. Хол. Вода	Канал tхв	договорное		
		Канал Рхв	договорное		
		tхв_дог летняя	5		от 0 до 180 €С
Рхв_дог летнее		5		от 0 до 25 кгс/см ²	
tхв_дог зимняя		5		от 0 до 180 €С	
Рхв_дог зимнее		5		от 0 до 25 кгс/см ²	
tхв_дистанц.	0		от 0 до 180 €С		
9. Разм. давления	Размерность давления	кгс/см ²			
6. ТС1	1. Схема зимняя	Номер схемы	1.3		
		Расчетные формулы	M1, M2, M3, dM, Q _o , Q _г	редактирование невозможно, информационные параметры (только для чтения)	
	2. Схема летняя	Номер схемы	не использ.		
		Расчетные формулы		редактирование невозможно, информационные параметры (только для чтения)	
	3. dt_нп		3	нижний порог для dt1 (2,3) от 0 до 180 €С	
	4. Маска Общ.НС		7	флаги общих НС, раздел А4 приложения А	
	5. Смена схемы		отключена		
	6. Сигнал		по умолчанию	для смены по сигналу	
	7. Доп. Настр	Режим ост. ТС	Счет M,V		действия при останове ТС
		Контроль dt	по текущим		
	8. Контроль НС				
	1. Канальные НС	1. Схема зимняя	Отказ V1	значение=0	табл. А1.2 приложения А
			Отказ V2	значение=0	
			Отказ V3	значение=0	
			G>G_вп	Нет реакции	
			G_отс<G<G_нп	Нет реакции	
			G<G_отс	Нет реакции	
Отказ t			значение=догов		
t>t_вп, t<t_нп			Нет реакции		
Отказ P			значение=догов		
P>P_вп, P<P_нп			Нет реакции		
2. НС ТС	2. Схема летняя	Внеш. сод-е	нет реакции	табл. А2.2 приложения А	
		dt<dt_нп	нет реакции		
		dt<0			
		Небал.<=Кнеб	(M1+M2)/2	табл. А2.3 приложения А	
		Небал.>Кнеб	не контролир.		
Q _o <0	нет реакции	табл. А2.2 приложения А			
Q _{гвс} <0					
2. Схема летняя		по умолчанию			

Изм.	Лист	№ докум.	Подпись	Дата
------	------	----------	---------	------

7. ТС2	1. Схема зимняя	Номер схемы	14		
		Расчетные формулы	$M1, M2, M3, dM, Q_{0,}$	редактирование невозможно, информационные параметры (только для чтения)	
	2. Схема летняя	Номер схемы	не использ.		
		Расчетные формулы		редактирование невозможно, информационные параметры (только для чтения)	
	3. dt_нп		3	нижний порог для dt1 (2,3) от 0 до 180 °C	
	4. Маска Общ.НС		79	флаги общих НС, раздел А4 приложения А	
	5. Смена схемы		отключена		
	6. Сигнал		по умолчанию	для смены по сигналу	
	7. Доп. Настр	Режим ост. ТС	Счет M,V	действия при останове ТС	
		Контроль dt	по текущим		
	8. Контроль НС				
	1. Схема зимняя				
	1. Канальные НС	Отказ V1		значение=0	табл. А1.2 приложения А
		Отказ V2		значение=0	
		Отказ V3		значение=0	
		$G > G_{вп}$		Нет реакции	
		$G_{отс} < G < G_{нп}$		Нет реакции	табл. А1.2 приложения А
		$G < G_{отс}$		Нет реакции	
		Отказ t		значение=догов	
		$t > t_{вп}, t < t_{нп}$		Нет реакции	
Отказ P		значение=догов			
$P > P_{вп}, P < P_{нп}$		Нет реакции			
2. НС ТС	Внеш. сб-е		нет реакции	табл. А2.2 приложения А	
	$dt < dt_{нп}$		нет реакции	табл. А2.3 приложения А	
	$dt < 0$				
	Небал.<=Кнеб		$(M1+M2)/2$		
	Небал.>Кнеб		не контролир.	табл. А2.2 приложения А	
$Q_p < 0$		нет реакции			
$Q_{гвс} < 0$					
2. Схема летняя					
			по умолчанию		
8. Контр.доп.НС	Отказ V		значение=0	Аналогично реакции на канальные НС, табл. А1.2 приложения А	
	$G > G_{вп}$		Нет реакции		
	$G_{отс} < G < G_{нп}$		Нет реакции		
	$G < G_{отс}$		Нет реакции		
9. Интерфейсы	1. ЖКИ	1. Контраст	0	число от 0 до 31	
		2. Подсветка	0		
		3. Заставка	0	время от 0 до 255 с	
		4. Отключение	15		
	2. Порт 1	1. Скорость	9600	бод/с	
		2. Сет. Адрес	1	от 1 до 247	
		3. Зад. Таймаута	0	от 0 до 255 мс	
		4. Внеш. устр.	ПК		
	3. Порт 2	1. Скорость	9600	бод/с	
		2. Сет. Адрес	1	от 1 до 247	
		3. Зад. Таймаута	0	от 0 до 255 мс	

Порядок работы с вычислителем

Работа с вычислителем заключается в визуальном снятии показаний, которое выполняется согласно «Руководству по эксплуатации тепловычислителя ВКТ-9». Теплосчетчик позволяет выводить текущие и архивные данные посредством коммуникационной связи через последовательный интерфейс RS232 и RS485

Изм.	Лист	№ докум.	Подпись	Дата	Н-Кмс-1а-06/2016-АУТВР.ПЗ Том 2	Лист
						30

6. Меры безопасности при работе с приборами учета

Тепловычислитель соответствует требованиям ГОСТ Р 51350-99 в части защиты от поражения электрическим током.

При эксплуатации ВКТ-9-02 и проведении испытаний должны соблюдаться «Правила технической эксплуатации электроустановок потребителей», «Правила по охране труда при эксплуатации электроустановок» №328-Н от 24.07.2013г. и требования ГОСТ12.2.007. Общие требования безопасности при проведении испытаний по ГОСТ 12.3.019.

Узел учета тепловой энергии должен эксплуатироваться в соответствии с технической документацией, указанной в п. 80. «Постановление от 18.11.2013 №1034 "О коммерческом учете тепловой энергии и теплоносителя"».

Работы по обслуживанию узла учета, связанные с демонтажем, проверкой, монтажом и ремонтом оборудования, должны выполняться персоналом специализированной организации, имеющей свидетельство о вступлении в СРО и имеющей допуски к выполнению таких видов работ.

Узел учета считается вышедшим из строя в случаях:

- несанкционированного вмешательства в его работу;
- нарушения пломб на оборудовании узла учета, линий электрических связей;
- механического повреждения приборов и элементов учета.

					<i>Н-Кмс-1а-06/2016-АУТВР.ПЗ Том 2</i>	<i>Лист</i>
<i>Изм.</i>	<i>Лист</i>	<i>№ докум.</i>	<i>Подпись</i>	<i>Дата</i>		<i>31</i>

7. Эксплуатация узла учета тепловой энергии и горячего водоснабжения

Ответственность за эксплуатацию и текущее обслуживание узла учета потребителя несет должностное лицо, назначенное руководителем организации, в чьем ведении находится данный узел учета.

Показания приборов узла учета потребителя ежесуточно, в одно и то же время, фиксируются в журнал. Время начала записей показаний приборов узла учета в журнале фиксируется Актом допуска узла учета в эксплуатацию.

В срок, определенный Договором, потребитель обязан представить в энергоснабжающую организацию журнал учета тепловой энергии и теплоносителя.

В случае отказа в приеме журнала учета показаний приборов, используемых для расчета с потребителем за полученные тепловую энергию и теплоноситель, энергоснабжающая организация должна в 3-х дневный срок уведомить потребителя в письменной форме о причинах отказа со ссылкой на соответствующие пункты настоящих Правил и Договора.

Представитель потребителя обязан сообщить в энергоснабжающую организацию данные о показаниях приборов узла учета на момент их выхода из строя.

При выходе из строя приборов учета, с помощью которых определяются количество тепловой энергии и масса (объем) теплоносителя, а также приборов, регистрирующих параметры теплоносителя, ведение учета тепловой энергии и массы (объема) теплоносителя и регистрация его параметров, (на период в общей сложности не более 15 суток в течение года с момента приемки узла учета на коммерческий расчет) осуществляются на основании показаний этих приборов, взятых за предшествующие выходу из строя 3 суток с корректировкой по фактической температуре наружного воздуха на период пересчета.

При несвоевременном сообщении потребителем о нарушении режима и условий работы узла учета и о выходе его из строя узел учета считается нерабочим с момента его последней проверки энергоснабжающей организацией. В этом случае количество тепловой энергии, масса (объем) теплоносителя и значения его параметров определяются энергоснабжающей организацией на основании расчетных тепловых нагрузок, указанных в Договоре, и показаний приборов учета источника теплоты.

Расход утечки сетевой воды из системы теплоснабжения, которая связана с неплотностью трубопроводов и арматуры, определяется по показаниям датчиков расхода, установленных в подающем, обратном трубопроводах

					<i>Н-Кмс-1а-06/2016-АУТВР.ПЗ Том 2</i>	<i>Лист</i>
<i>Изм.</i>	<i>Лист</i>	<i>№ докум.</i>	<i>Подпись</i>	<i>Дата</i>		<i>32</i>

**8. Общие требования поверки теплосчетчиков
(согласно МИ 2573-2000) и приказа Министерства промышленности и торговли
№1815 от 02.07.2015.**

В соответствии с требованиями Закона РФ «Об обеспечении единства измерений» и МИ 2273-94 теплосчетчики подлежат поверке. Поверке подлежит каждый экземпляр теплосчетчика.

Поверку теплосчетчиков проводят органы Государственной метрологической службы и аккредитованные на право проведения поверки теплосчетчиков метрологические службы федеральных органов исполнительной власти и юридических лиц в соответствии с требованиями приказа Министерства промышленности и торговли №1815 от 02.07.2015.

На поверку представляют составные части теплосчетчика с указанием места их подключения на подающем и обратном трубопроводах по их индивидуальным номерам.

Межповерочный интервал теплосчетчиков устанавливают по результатам испытаний для целей утверждения типа или на соответствие утвержденному типу.

Корректировку межповерочного интервала проводят в соответствии с требованиями приказа Министерства промышленности и торговли №1815 от 02.07.2015 и МИ 2554-99.

					<i>Н-Кмс-1а-06/2016-АУТВР.ПЗ Том 2</i>	Лист
<i>Изм.</i>	<i>Лист</i>	<i>№ докум.</i>	<i>Подпись</i>	<i>Дата</i>		<i>33</i>

9. Расчет гидравлических потерь на участках установки преобразователей расхода

Суммарные гидравлические потери состоят из:

1. Путьевых потерь (потери по длине).
2. Местных потерь в диффузоре и конфузоре.
3. Дополнительные потерь (потери на расходомере, фильтре и т.п.).

Расчетные формулы:

Скорость течения: $V = \frac{4W}{3600\pi D^2}$ м/с, где W – расход теплоносителя, м³/ч; D – диаметр

трубопровода, м.

Коэффициент кинематической вязкости: ν , м²/с [1; с.18; т.1-8]

Число Рейнольдса $Re = \frac{VD}{\nu}$

Коэффициент гидравлического сопротивления $\lambda = 0,11\left(\frac{\Delta}{D} + \frac{68}{Re}\right)^{0,25}$, где Δ – величина выступов шероховатости стенки трубы, м.

Коэффициент местного сопротивления конфузора $\xi_k = \xi_m + \xi_{мр}$

$\xi_m = (-0,0125n_0^4 + 0,0224n_0^3 - 0,00723n_0^2 + 0,00444n_0 - 0,00745)(\alpha_y^3 - 2\pi\alpha_y^2 - 10\alpha_y)$, где

$n_0 = \left(\frac{D_0}{D_1}\right)^2$, D_0 – диаметр трубопровода после сужения, D_1 – диаметр трубопровода до сужения.

$\alpha_y = 0,01745\alpha$, α – угол сужения, °; $\xi_{мр} = \frac{\lambda}{8 \sin \frac{\alpha}{2}} \left(1 - \frac{1}{n_{н1}}\right)$, $n_{н1} = \left(\frac{D_1}{D_0}\right)^2$

Потери давления в конфузоре: $\Delta H_k = \xi_k \frac{V^2}{2g}$

Коэффициент местного сопротивления диффузора: $\xi_d = K_d \xi_0$, где $\xi_0 (n_{н1}, Re, \alpha)$, где α – угол

расширения [1; диаграмма 5-2; с.211+213], $K_d (n_{н1}, \alpha, Re, \frac{\ell_0}{D_0})$, где ℓ – длина прямого участка до

расширения, м., $n_{н1} = \left(\frac{D_1}{D_0}\right)^2$, D_0 – диаметр трубопровода до расширения, D_1 – диаметр трубопровода после расширения, [1; диаграмма 5-2; с.215, 216].

Потери давления в диффузоре: $\Delta H_d = \xi_d \frac{V^2}{2g}$

Потери давления по длине: $\Delta H_n = \lambda \frac{\ell V^2}{2gD}$, где ℓ – длина прямого участка, м.

Примечание: 1. Ндоп - дополнительные гидравлические потери.

Взаим. инв. №

Подпись и дата

Инв. № подл.

					22.06.2016
Изм.	Кол.уч	Лист	№ док.	Подп.	Дата

Н-Кмс-1а-06/2016- АУТВР.ПЗ Том 2

Лист

34

(Расчеты выполняются на основании документа "Методика гидравлического расчета конфузурно-диффузорных переходов. ВИСИ, Санкт-Петербург, 1996г. Методика расчета согласована со службой Энергосбыта ГП "ТЭК СПб". Протокол технического совещания от 11.10.2001 г

Гидравлический расчет узла учета (теплоснабжение)

Расчетный участок	Характеристика участка			Расход сетевой воды, т/ч	Расчетные данные участка		Потери напора на участке		
	Диаметр, мм	Длина, м	Сумма КМС		Скорость, м/с	Эквивалентная шероховатость (мм)	Линейные, м.вд.ст	Местные, м.вд.ст	Всего, м.вд.ст
Прямой	50	0,815	2,7	7,99	1,19	0,5	0,0827	0,186	0,268
Обратный	50	0,865	2,7	5,876	0,85	0,5	0,04474	0,097	0,142
Общая по узлу учета									0,411

Гидравлические потери в узле учета не превышают допустимые и соответствуют требованию: не более 10 м.в.ст.

Таблица местных сопротивлений

Расчетный участок	Прибор учета полнопроходной		Фильтр		Шаровый кран		Внезапное расширение		Внезапное сужение		Сварочные стыки		Всего
	кол	сумм	кол	сумм	кол	сумм	кол	сумм	кол	сумм	кол	сумм	
Прямой участок	1	0	0	0	0	0	1	1	1	0,5	12	12	2,7
Обратный участок	1	0	0	0	0	0	1	1	1	0,5	12	12	2,7

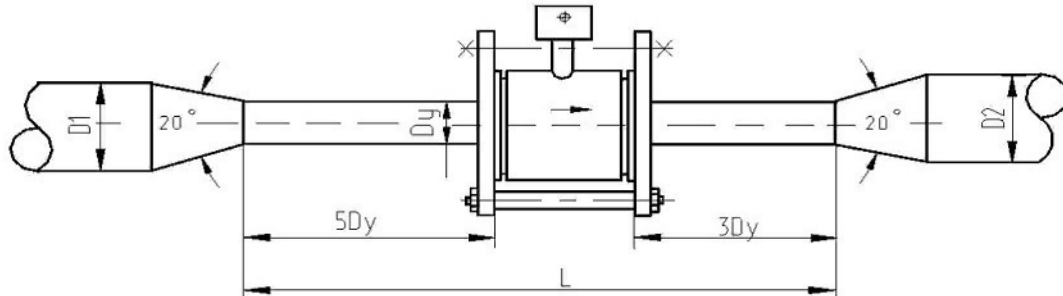
Приложение 1

Расчетный участок	Поворот 90		Тройник-ответвл		Обратный клапан-заклопка		Обратный клапан-нормальный		Вентиль с косым шпинделем		Компенсатор П-обр	
	кол	сумм	кол	сумм	кол	сумм	кол	сумм	кол	сумм	кол	сумм
Прямой участок	0	0	0	0	0	0	0	0	0	0	0	0
Обратный участок	0	0	0	0	0	0	0	0	0	0	0	0

Инд. № подл.	
Подпись и дата	
Взаим. инв. №	

Продолжение приложения 1

Расчет гидравлических потерь



(Расчеты выполняются на основании документа "Методика гидравлического расчета конфузорно-диффузорных переходов ВИСИ, Санкт-Петербург, 1996г. Методика расчета согласована со службой Энергосбыта ГП "ТЭК СПб". Протокол технического совещания от 11.10.2001 г

Наименование	Обозначение	Размерность	Трубопроводы	
			1 - ü (T1)	2 - ü (T2)
<i>Исходные параметры</i>				
Диаметр трубопровода перед конфузором	$D1$	мм	80	80
Диаметр трубопровода после диффузора	$D2$	мм	80	80
Диаметр сужения	Dy	мм	50	50
Длина сужения	L	мм	815	865
Угол раскрытия конфузора и диффузора	a	град	45	45
Массовый расход воды	G	т / ч	7,990	5,876
Температура воды	t	град	115	70
Рабочее (избыточное) давление воды	P	кг / м ²	6,0	5,0
Эквивалентная шероховатость трубопр.	d	мм	0,5	0,5
<i>Расчетные параметры</i>				
Объемный расход воды	Q	м ³ / ч	8,43	6,01
Скорость воды в сужении	v	м / с	1,19	0,85
Плотность воды	ρ	кг / м ³	947,3	977,9
Кинематическая вязкость воды	ν	м ² / с	2,28E-07	4,01E-07
Число Рейнольдса	Re		261378	106060
Коэффициент гидравлического трения	λ		0,03501	0,03533
Коэффициент сопротивления конфузора	χ_k		0,07071	0,07080
Коэффициент нерав. поля скоростей	k_{σ}		1,56886	1,66287
Коэффициент сопротивления расширения	$\chi_{расш}$		0,61949	0,65661
Коэффициент сопротивления трения	$\chi_{тр}$		0,00969	0,00978
Потери напора в конфузоре	h_k	м в. ст.	0,00513	0,00261
Потери напора на прямом участке	h_l	м в. ст.	0,03191	0,01759
Потери напора на диффузоре	h_{σ}	м в. ст.	0,04566	0,02454
Суммарные линейные потери напора	h	м в. ст.	0,08270	0,04474
<i>Местные сопротивления</i>				
2,7	подсачка	0,186	0,26849	0,41057
2,7	аваретка	0,097	0,14208	

Взаим. инв. №

Подпись и дата

Инв. № подл.

22.06.2016

Н-Кмс -1а-06/2016- АУТВР.ПЗ Том 2

Лист

36

Формат А4

(Расчеты выполняются на основании документа "Методика гидравлического расчета конфузорно-диффузорных переходов. ВИОИ, Санкт-Петербург, 1996г. Методика расчета согласована со службой Энергосбыта ГП "ТЭК СПб". Протокол технического совещания от 11.10.2001 г

Гидравлический расчет узла учета (горячее водоснабжение)

Расчетный участок	Характеристика участка			Расход сетевой воды, т/ч	Расчетные данные участка		Потери напора на участке		
	Ди, мм	Длина, м	Сумма КМС		Скорость, м/с	Эквивалентная шероховатость (мм)	Линейные, м.вд.ст	Местные, м.вд.ст	Всего, м.вд.ст
Прямой	32	1,042	32	3,02	1,07	0,5	0,05072	0,102	0,232
Обратный	25	0,955	54	0,91	0,52	0,5	0,01649	0,074	0,090
Общая по узлу учета									0,323

Гидравлические потери в узле учета не превышают допустимые и соответствуют требованию: не более 1,0 м.в.ст.

Таблица местных сопротивлений

Расчетный участок	Прибор учета полнараходной		Фильтр		Шаровый кран		Внезапное расширение		Внезапное сужение		Сварочные стыки		Всего
	0		10		0,5		1		0,5		0,1		
	кол	сумм	кол	сумм	кол	сумм	кол	сумм	кол	сумм	кол	сумм	
Прямой участок	1	0	0	0	1	0,5	1	1	1	0,5	12	12	32
Обратный участок	1	0	0	0	2	1	1	1	1	0,5	14	14	54

Приложение 1

Расчетный участок	Поворот 90		Тройник-ответвл		Обратный клапан-захлопка		Обратный клапан-нормальный		Вентиль с косым шпинделем		Компенсатор П-обр	
	0,5		15		3		7		0,5		2,8	
	кол	сумм	кол	сумм	кол	сумм	кол	сумм	кол	сумм	кол	сумм
Прямой участок	0	0	0	0	0	0	0	0	0	0	0	0
Обратный участок	3	1,5	0	0	0	0	0	0	0	0	0	0

Гидравлический расчет узла учета (холодное водоснабжение)

Расчетный участок	Характеристика участка			Расход сетевой воды, т/ч	Расчетные данные участка		Потери напора на участке		
	Ди, мм	Длина, м	Сумма КМС		Скорость, м/с	Эквивалентная шероховатость (мм)	Линейные, м	Местные, м	Всего, м
Прямой	25	1,52	74	1,65	0,93	0,5	0,1546162	0,3291075	0,48372
Общая по узлу учета									0,48372

Гидравлические потери в узле учета не превышают допустимые и соответствуют требованию: не более 1,0 м.в.ст.

(Расчеты выполняются на основании документа "Методика гидравлического расчета конфузорно-диффузорных переходов. ВИОИ, Санкт-Петербург, 1996г. Методика расчета согласована со службой Энергосбыта ГП "ТЭК СПб". Протокол технического совещания от 11.10.2001 г.)

Таблица местных сопротивлений

Расчетный участок	Прибор учета 25		Фильтр 10		Задвижка 0,5		Внезапное расширение 1		Внезапное сужение 0,5		Сварочные стыки 0,1		Всего
	кол	сумм	кол	сумм	кол	сумм	кол	сумм	кол	сумм	кол	сумм	
	Прямой участок	1	2,5	0	0	2	1	1	1	1	0,5	14	

Расчетный участок	Поворот 90 0,5		Тройник-ответвл 15		Обратный клапан-захлопка 3		Обратный клапан-нормальный 7		Вентиль с косым шпинделем 0,5		Компенсатор П-обр 2,8	
	кол	сумм	кол	сумм	кол	сумм	кол	сумм	кол	сумм	кол	сумм
	Прямой участок	2	1	0	0	0	0	0	0	0	0	0

Приложение 1

Взаим. инв. №

Подпись и дата

Инв. № подл.

22.06.2016

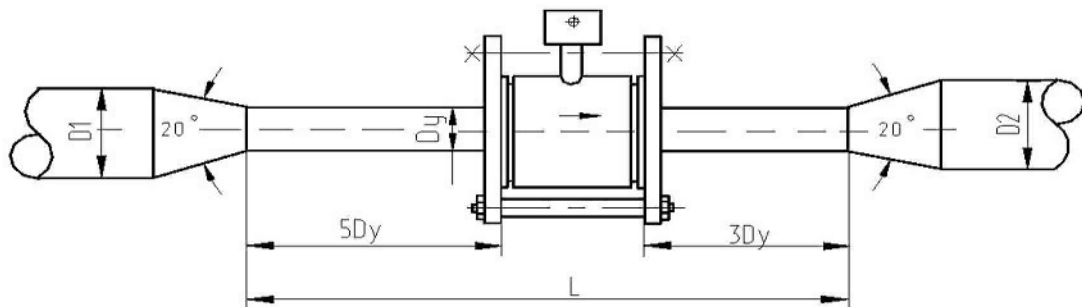
H-Кмс-1а-06/2016- АУТВР.ПЗ Том 2

Лист

37

Продолжение приложения 1

Расчет гидравлических потерь



(Расчеты выполняются на основании документа "Методика гидравлического расчета конфузорно-диффузорных переходов. ВИСИ, Санкт-Петербург, 1996г. Методика расчета согласована со службой Энергосбыта ГП "ТЭК СПб". Протокол технического совещания от 11.10.2001 г

Наименование	Обозначение	Размерность	Трубопроводы		
			1 - и (Т3)	2 - и (Т4)	3 - и (В1)
<i>Исходные параметры</i>					
Диаметр трубопровода перед конфузором	D1	мм	32	25	65
Диаметр трубопровода после диффузора	D2	мм	32	25	65
Диаметр сужения	Dy	мм	32	25	25
Длина сужения	L	мм	1042	955	1515
Угол раскрытия конфузора и диффузора	a	град	45	45	45
Массовый расход воды	G	т / ч	3,020	0,91	1,65
Температура воды	t	град	70	50	5
Рабочее (избыточное) давление воды	P	кг / м ²	6,0	5,0	4,8
Эквивалентная шероховатость трубопр.	d	мм	0,5	0,5	0,5
<i>Расчетные параметры</i>					
Объемный расход воды	Q	м ³ / ч	3,09	0,92	1,65
Скорость воды в сужении	v	м / с	1,07	0,52	0,93
Плотность воды	γ	кг / м ³	978,4	988,2	1000,1
Кинематическая вязкость воды	ν	м ² / с	4,01E-07	5,50E-07	1,52E-06
Число Рейнольдса	Re		85130	23695	15394
Коэффициент гидравлического трения	λ		0,03938	0,04278	0,04348
Коэффициент сопротивления конфузора	X _к		0,00382	0,00382	0,09038
Коэффициент нерав. поля скоростей	k _в		1,68578	1,81908	1,86404
Коэффициент сопротивления расширения	X _{расш}		0,00000	0,00000	14,3908
Коэффициент сопротивления трения	X _{тр}		0,00000	0,00000	0,01389
Потери напора в конфузоре	h _к	м в. ст.	0,00022	0,00005	0,00401
Потери напора на прямом участке	h _л	м в. ст.	0,05050	0,01643	0,08606
Потери напора на диффузоре	h _д	м в. ст.	0,00000	0,00000	0,06454
Суммарные линейные потери напора	h	м в. ст.	0,05072	0,01649	0,15462
Местные сопротивления					
3,2	подача	0,182	0,23227	0,32269	
5,4	обратка	0,074	0,09042		
7,4	подача	0,329	0,48372	0,48372	

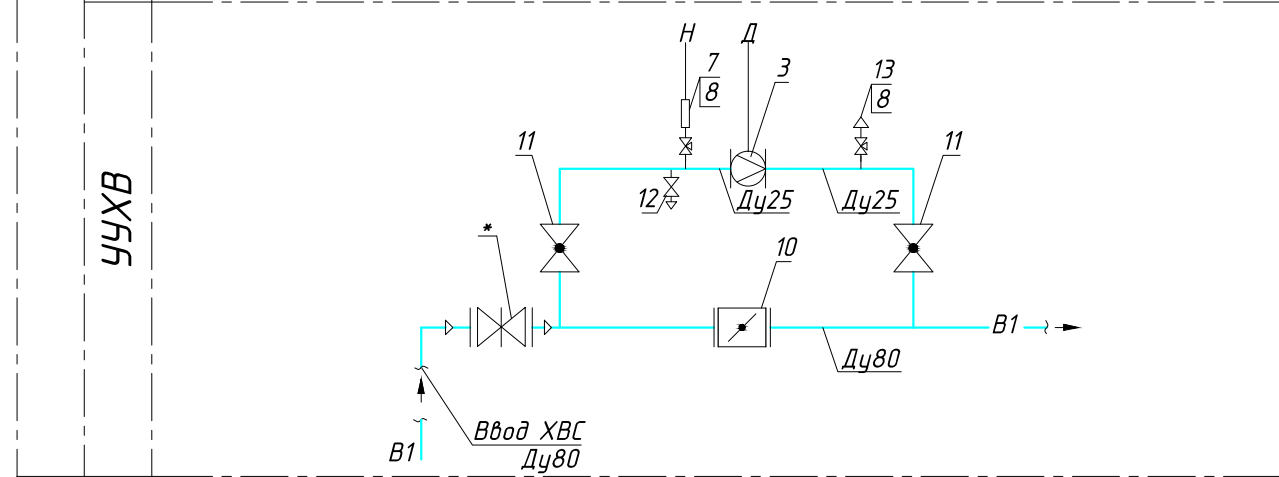
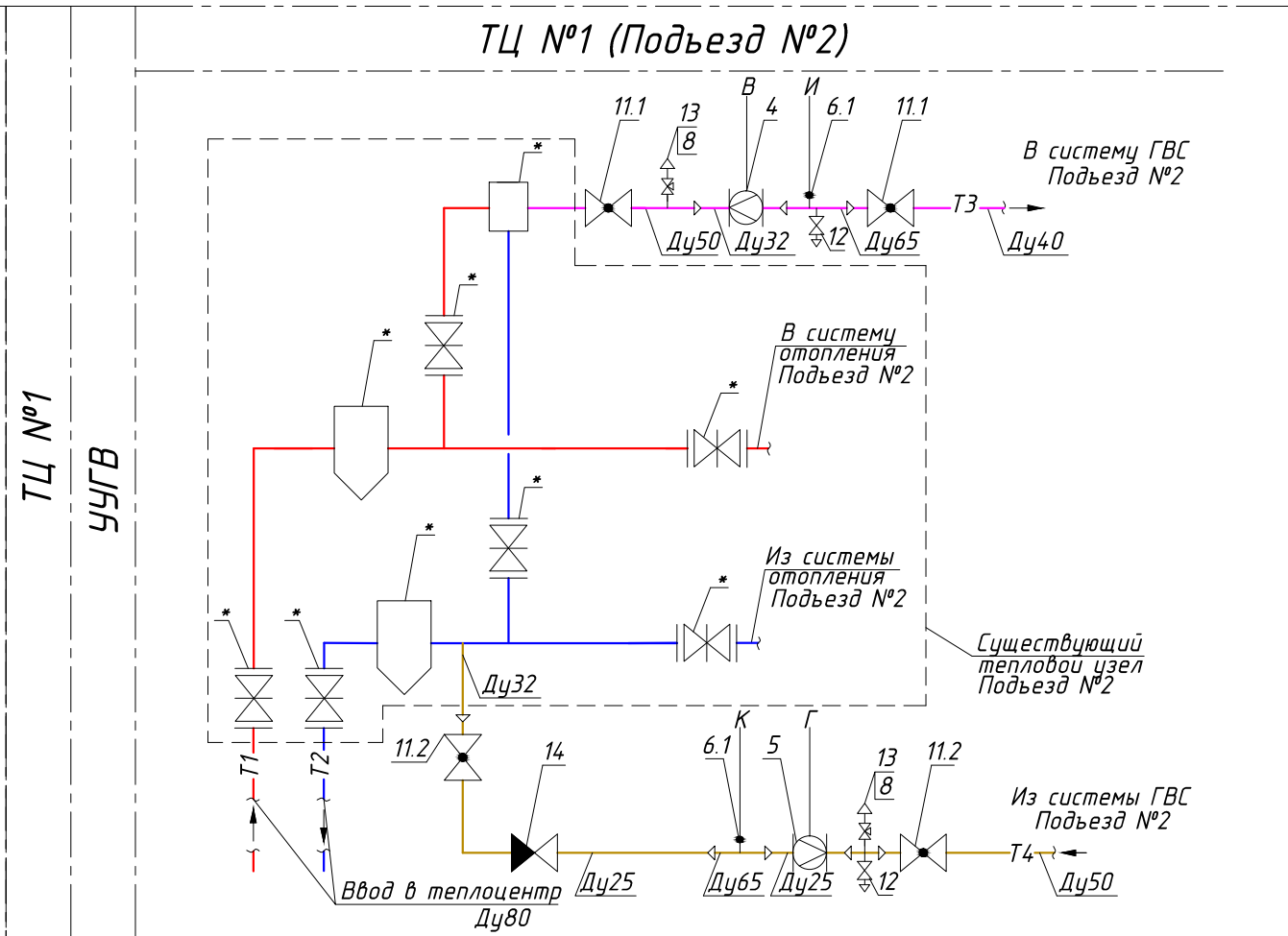
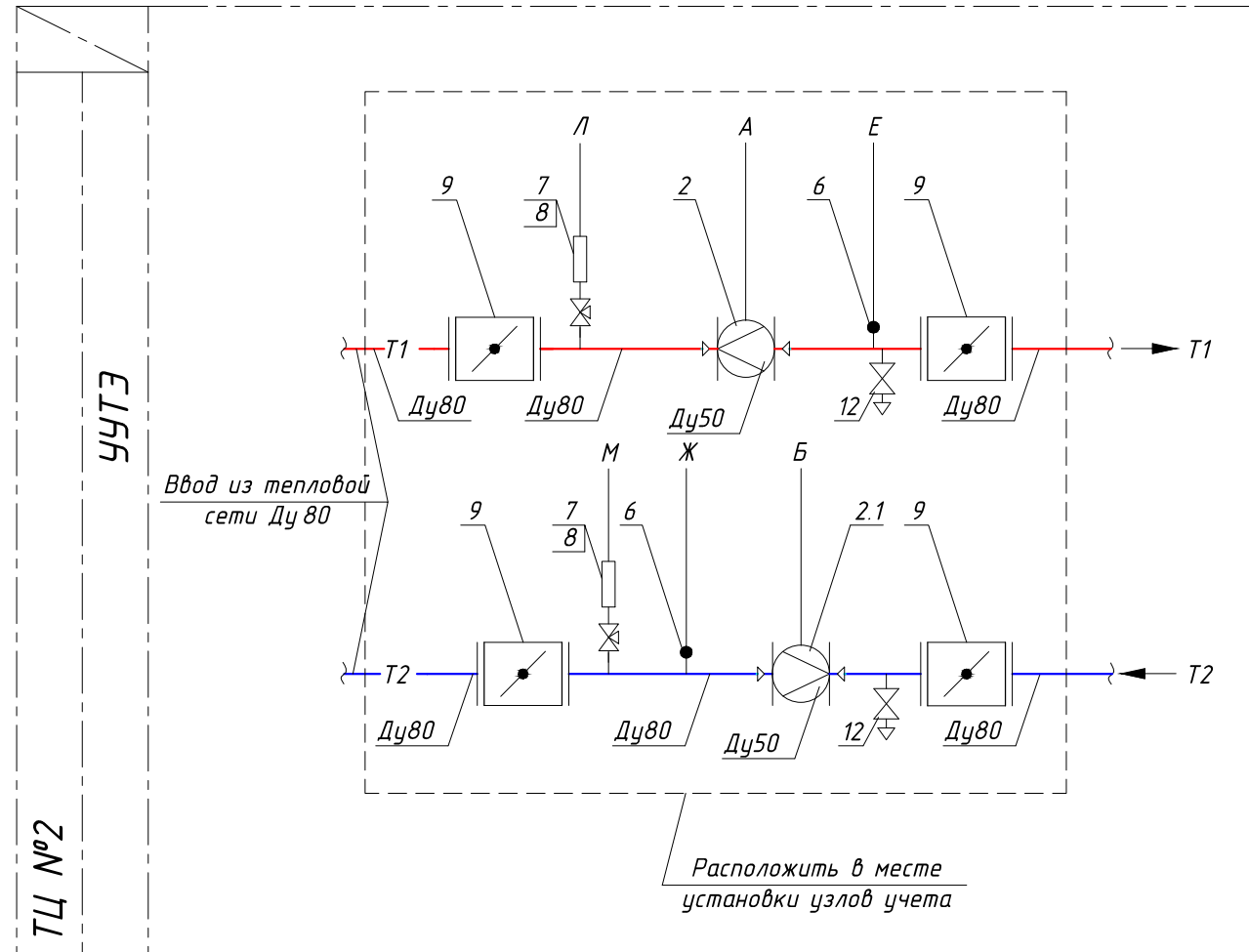
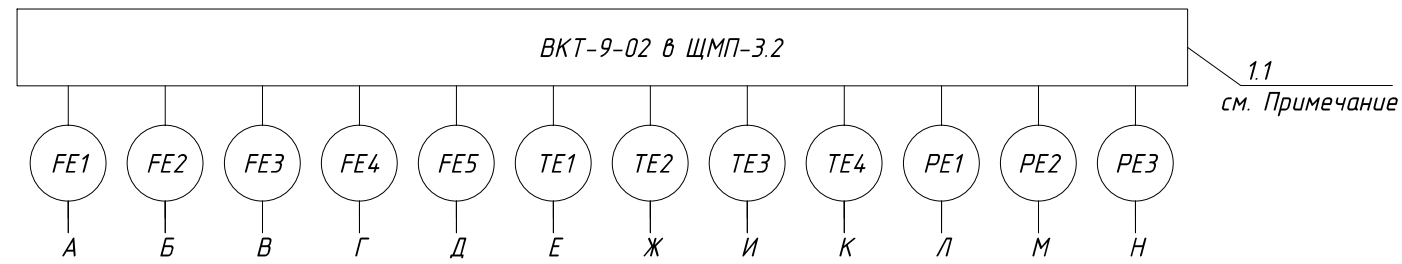
Взаим. инф. №
 Подпись и дата
 Инв. № подл.

22.06.2016

H-Кмс-1а-06/2016- АУТВР.ПЗ Том 2

Лист

38



Примечание:

1. Проект узлов учёта, контролируемых в ЩМП 3.1 изложен в Томе 1 настоящего проекта и включает узлы учёта, расположенные в ТЦ №1 (Подъезд №1 - подъезд №1).
2. Проект узлов учёта, контролируемых в ЩМП 3.2 изложен в Томе 2 настоящего проекта и включает узлы учёта, расположенные в ТЦ №2 (Подъезд №2 - подъезд №2).

Взам. инв. №	
Подп. и дата	
Инв. № подл.	

Изм.	Кол.уч.	Лист	№ док.	Подпись	Дата
Выполнил		Гоголев А.С.			19.02.2017
Проверил		Киреев Н.Н.			
ГИП		Кириллов К.В.			

Н-Кмс-1а-06/2016- АУТВР Том 2

Многоквартирный жилой дом,
Красноярский край, г. Норильск, ул. Комсомольский, 1а

Узел коммерческого учёта тепловой энергии, горячего и холодного водоснабжения

Стадия	Лист	Листов
Р	2	

Принципиальная схема

ООО
"СеверСтрой"

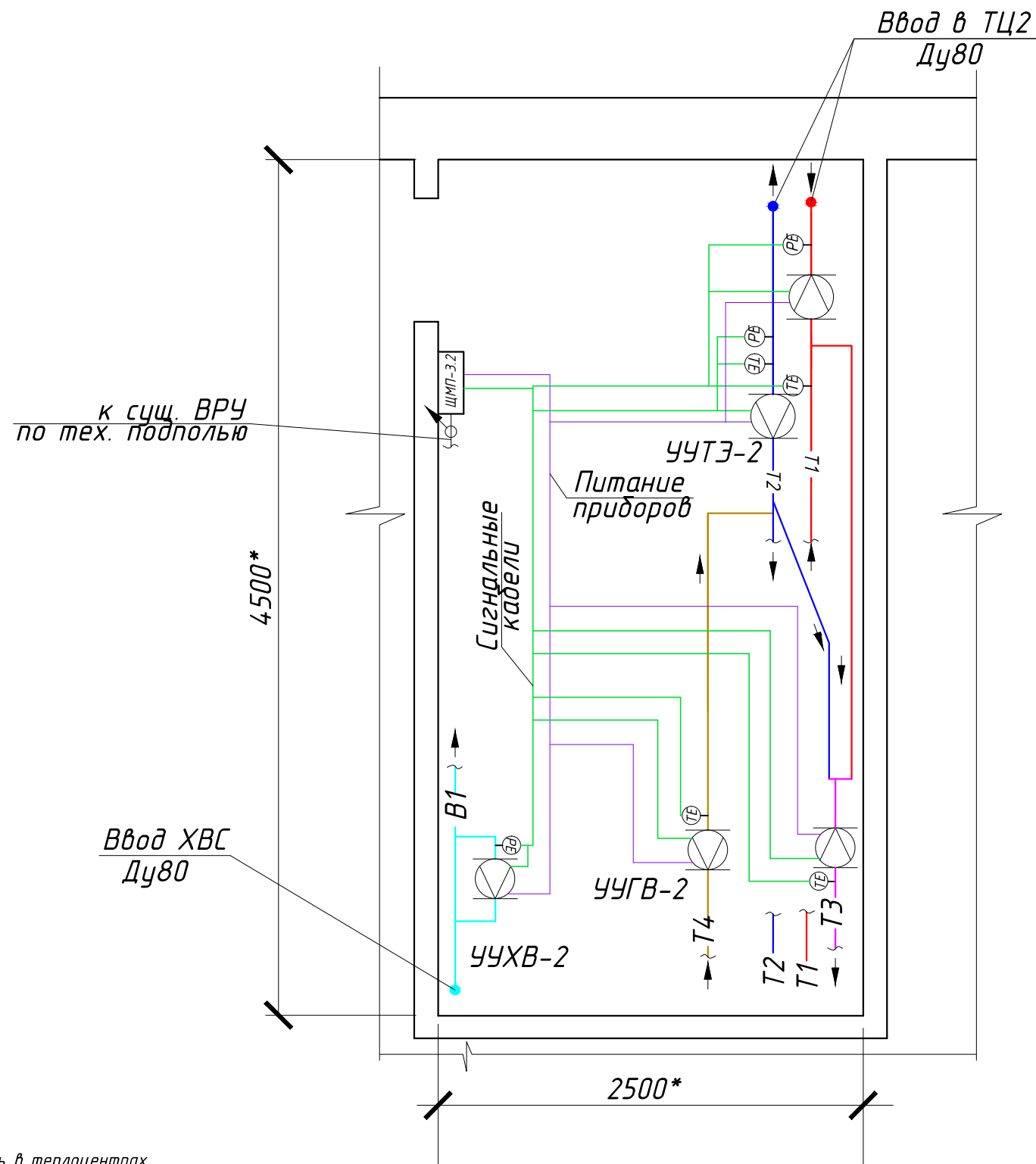
Поз.	Обозначение	Наименование	Кол.	Масса ед., кг	Примечание
1.1	ВКТ-9-02	Вычислитель количества теплоты	1		1.1 - см. Том 1
2	МФ-5.2.1-Б-50, Кл. Б	Преобразователь расхода	1		0,30-75,0 м ³ /ч
2.1	МФ-5.2.1-Б-Р-50, Кл. Б	Преобразователь расхода реверс.	1		0,30-75,0 м ³ /ч
3	МФ-5.2.1-Б-25, Кл. Б	Преобразователь расхода ХВС	1		0,072-18,0 м ³ /ч
4	МФ-5.2.1-Б-32, Кл. Б	Преобразователь расхода ГВС Т3	1		0,12-30,0 м ³ /ч
5	МФ-5.2.1-Б-25, Кл. Б	Преобразователь расхода ГВС Т4	1		0,072-18,0 м ³ /ч
6	КТСП-Н, Кл. В	Комплект термопреобразователей сопротивления	1		Pt100, L=80
6.1	КТСП-Н, Кл. В	Комплект термопреобразователей сопротивления	1		Pt100, L=60
7	Корунд ДИ-001	Преобразователь избыточного давления	3		0...1,6 МПа
8	Итар 09* Ду 15	Кран шаровой под манометр	4		
9	ПромАрм Ду 80	Дисковый поворотный затвор	-		не исп.
10	ПромАрм Ду 50	Дисковый поворотный затвор для ХВС	-		не исп.
11	ALSO Ду 25	Кран шаровой под приварку для ХВС	2		
11.1	ALSO Ду 32	Кран шаровой под приварку для Т3	1		
11.2	ALSO Ду 25	Кран шаровой под приварку для Т4	2		
12	Итар 09* Ду 15	Кран шаровой муфта / муфта	5		
13	Итар 362 Ду 15	Автоматический воздухоотводчик	1		
14	Клапан обратный Ду 25 для Т4	Клапан обратный поворотный	-		не исп.

Инв. № подл.

Подпись и дата

Взаим. инв. №

Н-Кмс-1а-06/2016- АУТВР Том 2					
Множкквартирный жилой дом, Красноярский край, г. Норильск, ул. Комсомольский, 1а					
Изм.	Кол.уч	Лист	№ док.	Подпись	Дата
Выполнил		Гозолев А.С.			19.02.2017
Проверил		Киреев Н.Н.			
ГИП		Кириллов К.В.			
Узел коммерческого учёта тепловой энергии, горячего и холодного водоснабжения				Стадия	Лист
Принципиальная схема. Спецификация оборудования				Р	3
ООО "СеверСтрой"					



ПРИМЕЧАНИЕ:

1. Узел учета на трубопроводах Т1, Т2 - установить в теплоцентрах.
2. Узлы учета на трубопроводах Т3, Т4, В1 - установить в теплоцентрах.
3. Шкафы с тепловычислителями установить в помещении теплоцентра.
4. Кабель питания от электрощитовой здания до шкафов монтажных проложить в тех.подполье в металлорукавах Ф22 мм по существующим кабельным лоткам. Маршрут прокладки кабеля в тех.подполье уточнить по месту.
5. Кабели питания расходомеров и датчиков проложить в отдельной гофротрубе Ф16 мм.
6. Кабельные линии на планах условно отнесены от стен. Маршрут прокладки кабеля уточнить по месту.
7. Спуски к датчикам проложить открыто по стене.
8. Если расстояние между приборами и местом крепления кабеля более 0,5 м, то металлорукав (гофротруба) подводить по опоре, изготовленной из стального уголка L25x25x4.
9. При подключении к датчикам и приборам кабель должен иметь вид "U-петли" (уклон не менее 15 град.).
10. Шкаф ЩМП-3 установить на высоте 1,2 м от пола. Кабельные трассы проложить по стенам на отметке не ниже 1,2 м от пола.
11. Проходы кабелем через стены и перекрытия производить через узел прохода, состоящий из стальной трубы (гильзы) Свободное пространство между гильзой и стеной, между гильзой и кабелем заполнить негорючим материалом с требуемым пределом огнестойкости.

Изм.	Кол.уч	Лист	№ док.	Подпись	Дата
Выполнил				Гоголев А.С.	19.02.2017
Проверил				Киреев Н.Н.	
ГИП				Кириллов К.В.	

Н-Кмс-1а-06/2016- АУТВР Том 2

Многоквартирный жилой дом,
Красноярский край, г. Норильск, ул. Комсомольский, 1а

Узел коммерческого учёта тепловой
энергии, горячего и холодного
водоснабжения

Стадия	Лист	Листов
Р	4	

План расположения оборудования
узла учёта

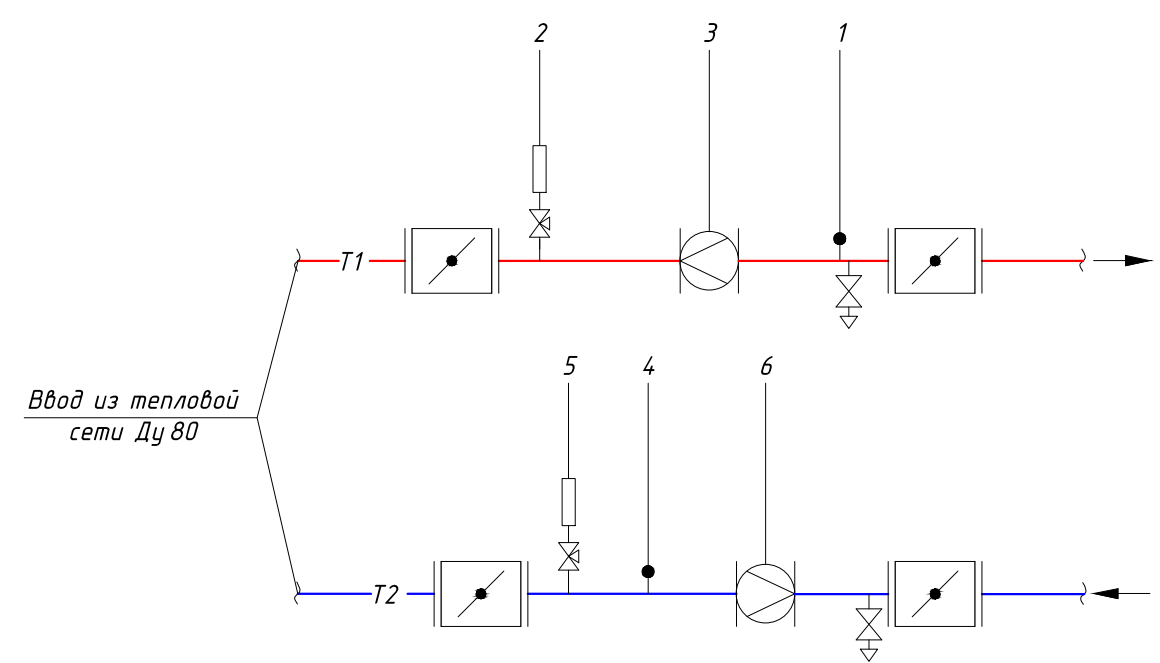
ООО
"СеверСтрой"

Взам. инв. №
Инв. № подл.
Подл. и дата

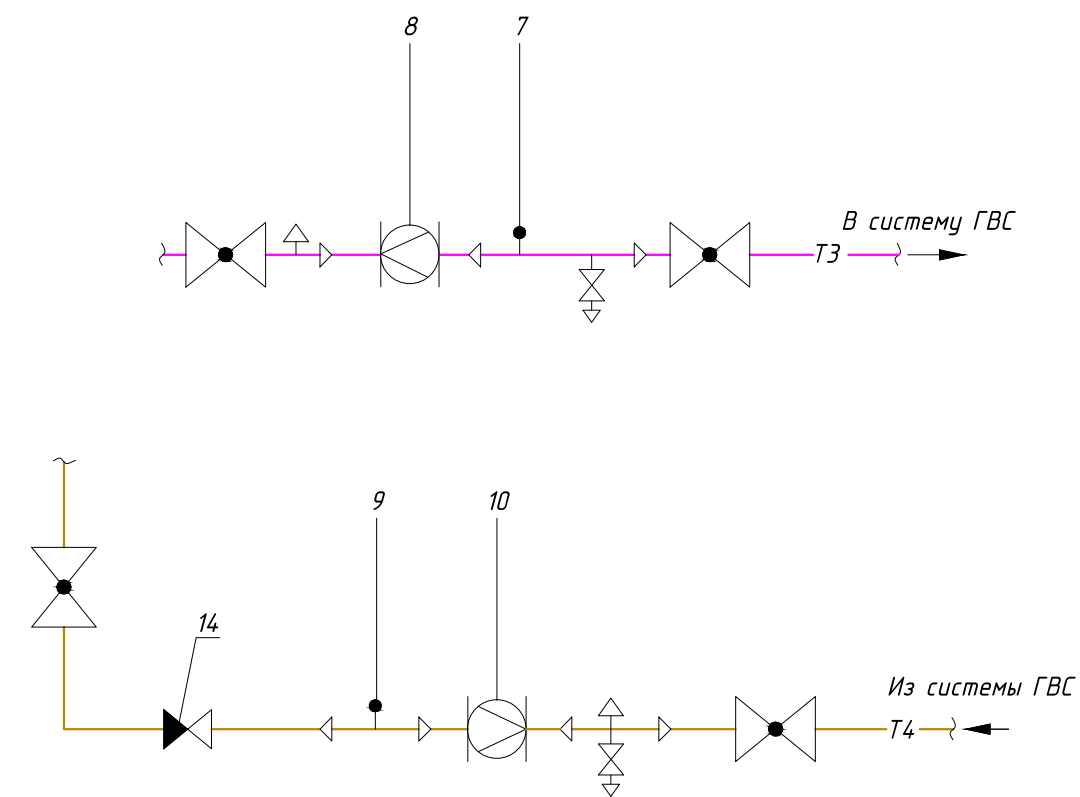
1 2 3 4 5 6 7 8 9 10 11 12

Регистрируемые параметры	115 C	6,0 ккал/см2	7,99 м3/ч	70 C	5,0 ккал/см2	5,876 м3/ч	70 C	3,02 м3/ч	50 C	0,91 м3/ч	1,65 м3/ч	5,0 ккал/см2
Приборы по месту	TE	PE	FE	TE	PE	FE	TE	FE	TE	FE	FE	PE
ВКТ-9-02 в ЩМП-3.2												

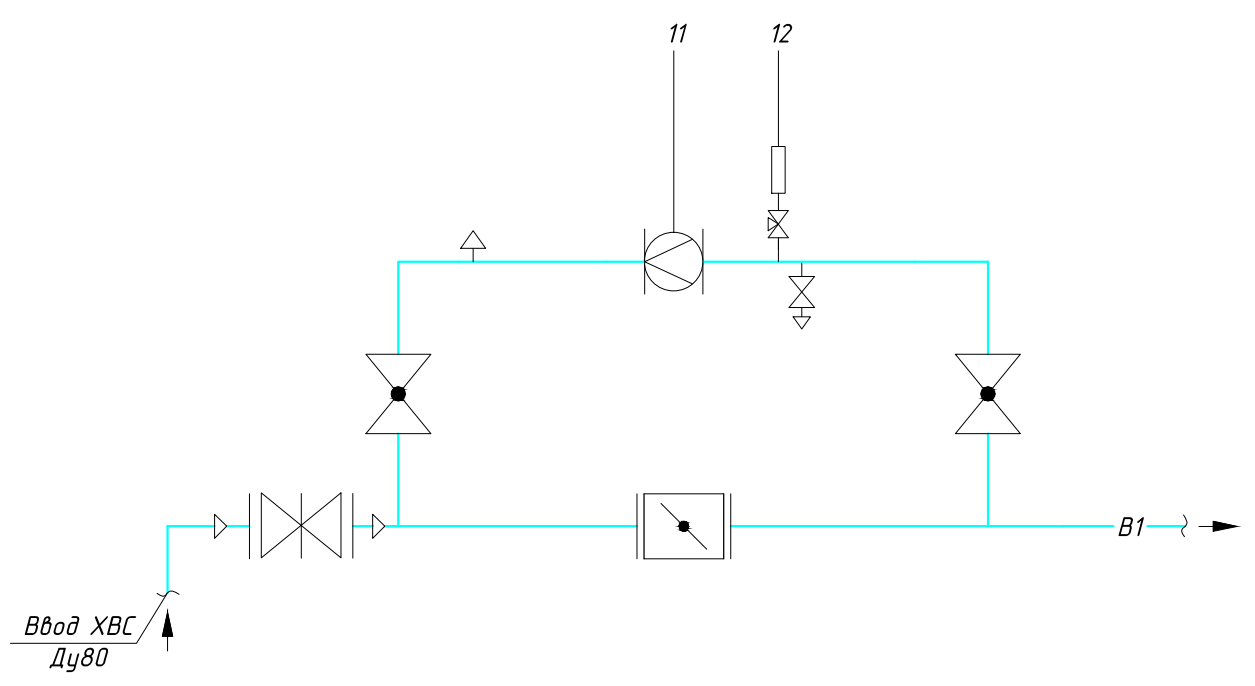
УУТЗ



УУГВ-2



УУХВ-2



Изм.	Кол.уч	Лист	№ док.	Подпись	Дата
Выполнил		Гоголев А.С.		<i>[Signature]</i>	19.02.2017
Проверил		Киреев Н.Н.		<i>[Signature]</i>	
ГИП		Кириллов К.В.		<i>[Signature]</i>	

Н-Кмс-1а-06/2016- АУТВР Том 2

Многоквартирный жилой дом,
Красноярский край, г. Норильск, ул. Комсомольский, 1а

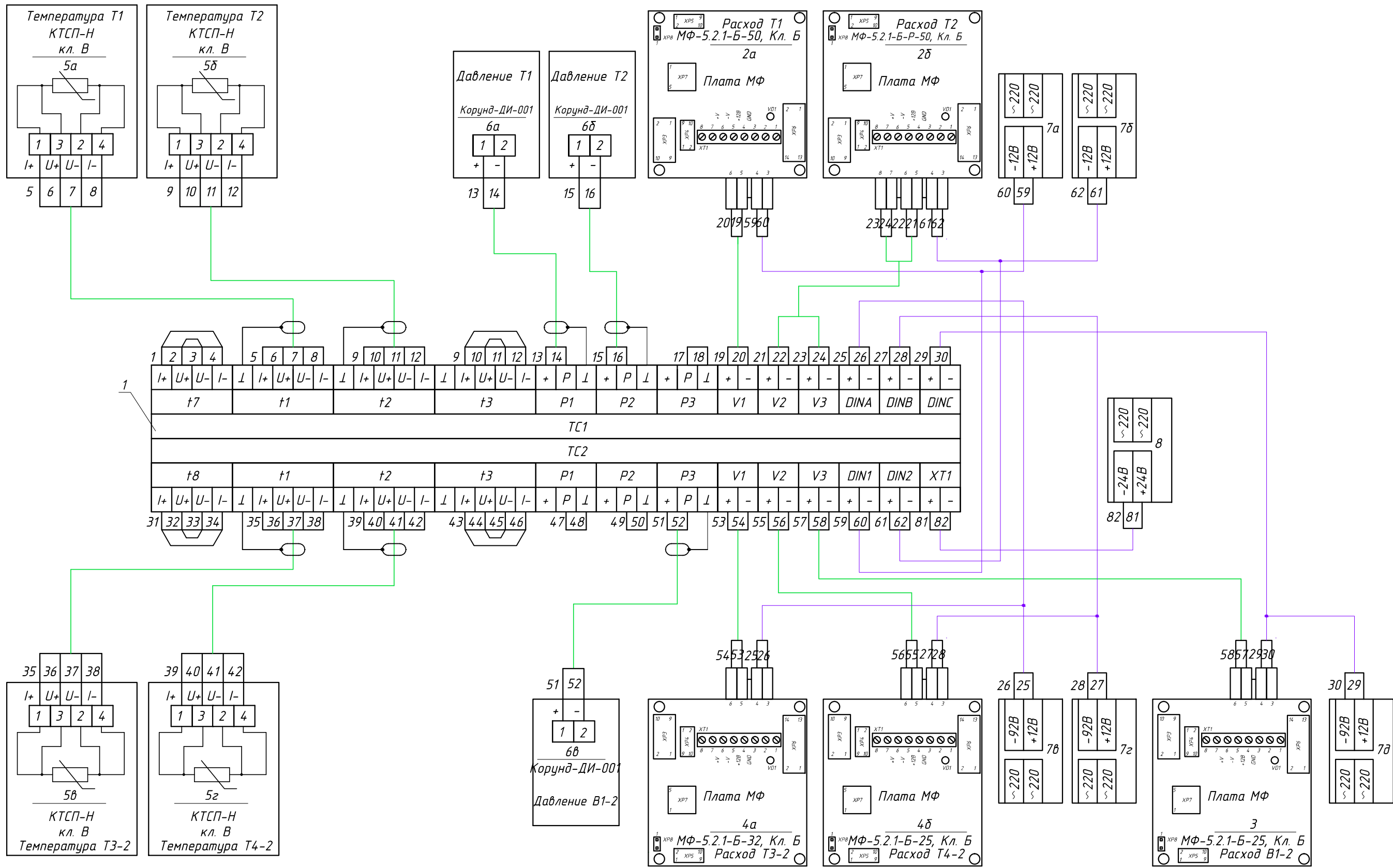
Узел коммерческого учёта тепловой энергии, горячего и холодного водоснабжения

Стадия	Лист	Листов
Р	5	

Функциональная схема

ООО "СеверСтрой"

Инв. № подл. Подл. и дата. Взам. инв. №



Инв. № подл. | Подл. и дата | Взам. инв. №

Изм.	Кол.уч.	Лист	№ док.	Подпись	Дата
Выполнил		Гоголев А.С.		<i>[Signature]</i>	19.02.2017
Проверил		Киреев Н.Н.		<i>[Signature]</i>	
ГИП		Кириллов К.В.		<i>[Signature]</i>	

Н-Кмс-1а-06/2016- АУТВР Том 2

Многоквартирный жилой дом,
Красноярский край, г. Норильск, ул. Комсомольский, 1а

Узел коммерческого учёта тепловой энергии, горячего и холодного водоснабжения

Стадия	Лист	Листов
Р	6	

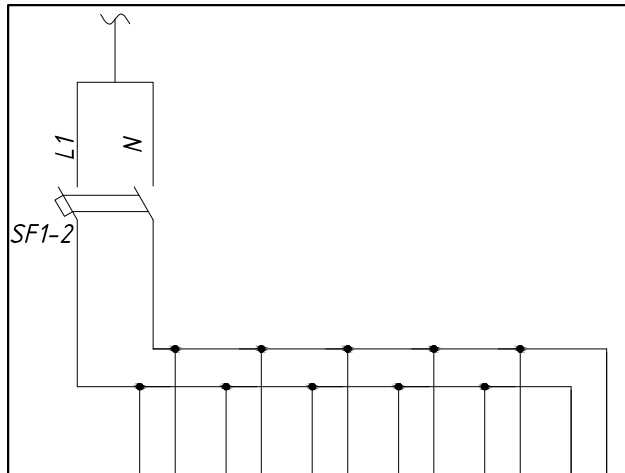
Электрическая схема подключения приборов в ЩМП-3.2

000
"СеверСтрой"

Поз.	Обозначение	Наименование	Кол.	Масса ед., кг	Примечание
1	ВКТ-9-02	Вычислитель количества теплоты	1		
2 а	МФ-5.2.1-Б-50, Кл. Б	Преобразователь расхода	1		0,30-75,0 м ³ /ч
2 б	МФ-5.2.1-Б-Р-50, Кл. Б	Преобразователь расхода реверс.	1		0,30-75,0 м ³ /ч
3	МФ-5.2.1-Б-25, Кл. Б	Преобразователь расхода ХВС	1		0,072-18,0 м ³ /ч
4 а	МФ-5.2.1-Б-32, Кл. Б	Преобразователь расхода ГВС Т3	1		0,12-30,0 м ³ /ч
4 б	МФ-5.2.1-Б-25, Кл. Б	Преобразователь расхода ГВС Т4	1		0,072-18,0 м ³ /ч
5 а, 5 б	КТСП-Н, Кл. В	Комплект термопреобразователей сопротивления	1		Rt100, L=80
5 в, 5 г	КТСП-Н, Кл. В	Комплект термопреобразователей сопротивления	1		Rt100, L=60
6 а-6 в	Корунд ДИ-001	Преобразователь избыточного давления	3		0...1,6 МПа
7 а-7 д	ИЭС 6-120080	Источник питания для МФ	5		U=12 В
8	10 ВР 220-24 Д	Источник питания для ВКТ-9	1		U=24 В, I=0,5 А

Взаим. инв. №	
Подпись и дата	
Инв. № подл.	

Н-Кмс-1а-06/2016- АУТВР Том 2					
Многоквартирный жилой дом, Красноярский край, г. Норильск, ул. Комсомольский, 1а					
Изм.	Кол.уч	Лист	№ док.	Подпись	Дата
Выполнил		Гоголев А.С.			19.02.2017
Проверил		Киреев Н.Н.			
ГИП		Кириллов К.В.			
Узел коммерческого учёта тепловой энергии, горячего и холодного водоснабжения				Стадия	Лист
Электрическая схема подключения приборов в ЩМП-3.2. Спецификация оборудования				Р	7
000 "СеверСтрой"					



Характеристика электроприемника	Позиция	Ввод питания P=0,062 кВт; U=220В	1БП	2БП	3БП	4БП	5БП	6БП
	Тип							
	Напряжение, В		~220В	~220В	~220В	~220В	~220В	~220В
	Мощность, Вт		10	10	10	10	10	12
	Место установки		Шкаф монтажный ЩМП-3.2					

1. Электропитание осуществить от электрощитовой здания.
2. Тип системы заземления TN-C.

Поз.	Обозначение	Наименование	Кол.	Масса ед., кг	Примечание
SF1-2	ВА 47-29, 2P, 6A	Выключатель автоматический 2х полюс.	1		
1БП-5БП	ИЭС 6-120080	Источник вторичного электропитания	5		Комплектно с МФ
6БП	10 ВР 220-24 Д	Источник вторичного электропитания	1		Комплектно с ВКТ-9

Н-Кмс -1а-06/2016- АУТВР Том 2

Многоквартирный жилой дом,
Красноярский край, г. Норильск, ул. Комсомольский, 1а

Изм.	Кол.уч	Лист	№ док.	Подпись	Дата
Выполнил		Гоголев А.С.			19.02.2017
Проверил		Киреев Н.Н.			
ГИП		Кириллов К.В.			

Узел коммерческого учёта тепловой энергии, горячего и холодного водоснабжения

Стадия	Лист	Листов
Р	8	

Схема электропитания ЩМП-3.2

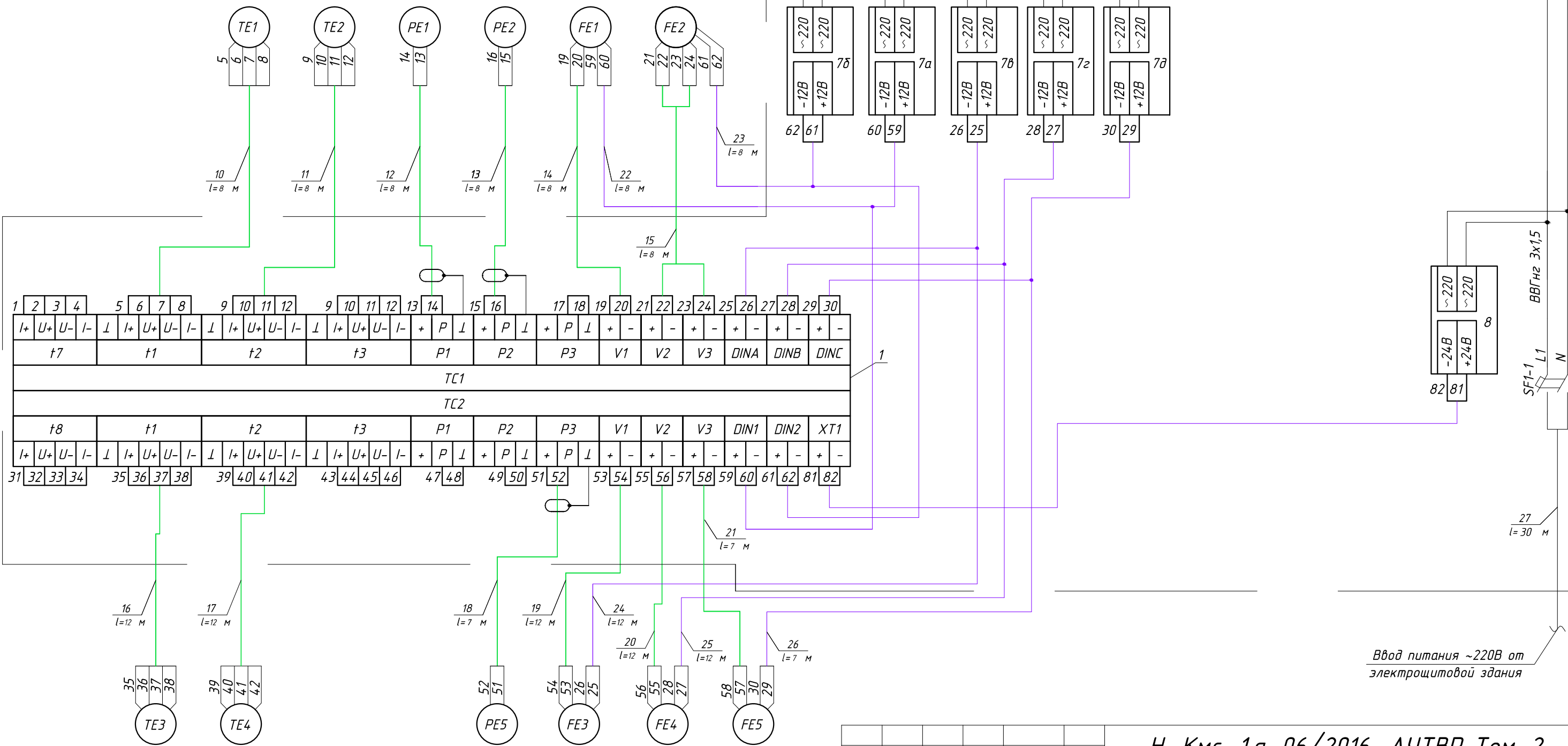
000
"СеверСтрой"

Взаим. инф. №

Подпись и дата

Инф. № подл.

Измеряемая среда	Вода					
Наименование параметра	Температура		Давление		Расход	
Место отбора импульса	Подающий трубопровод Т1	Обратный трубопровод Т2	Подающий трубопровод Т1	Обратный трубопровод Т2	Подающий трубопровод Т1	Обратный трубопровод Т2
Обозначение чертежа	Лист 11	Лист 11	Лист 11	Лист 11	Лист 11	Лист 11
Позиция	5 а	5 б	6 а	6 б	2 а	2 б



Ввод питания ~220В от электросиловой здания

Инв. № подл. Подл. и дата. Взам. инв. №

Позиция	5 б	5 з		6 б	4 а	4 б	3
Обозначение чертежа	Лист 12	Лист 12		Лист 13	Лист 12	Лист 12	Лист 13
Место отбора импульса	Трубопровод ГВС Т3-2	Трубопровод ГВС Т4-2		Трубопровод ХВС В1-2	Трубопровод ГВС Т3-2	Трубопровод ГВС Т4-2	Трубопровод ХВС В1-2
Наименование параметра	Температура			Давление		Расход	
Измеряемая среда	Вода						

Изм.	Кол.уч.	Лист	№ док.	Подпись	Дата
Выполнил		Гоголев А.С.		<i>[Signature]</i>	19.02.2017
Проверил		Киреев Н.Н.		<i>[Signature]</i>	
ГИП		Кириллов К.В.		<i>[Signature]</i>	

Н-Кмс-1а-06/2016- АУТВР Том 2

Многоквартирный жилой дом,
Красноярский край, г. Норильск, ул. Комсомольский, 1а

Узел коммерческого учёта тепловой энергии, горячего и холодного водоснабжения

Стадия	Лист	Листов
Р	9	

Схема соединения внешних проводок
ЩМП-3.2

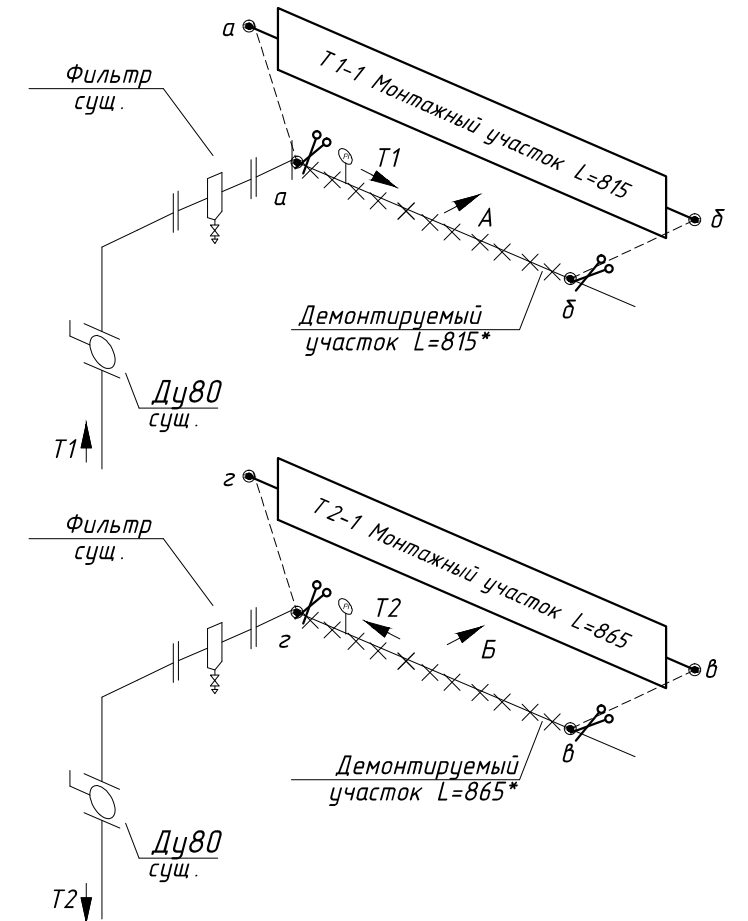
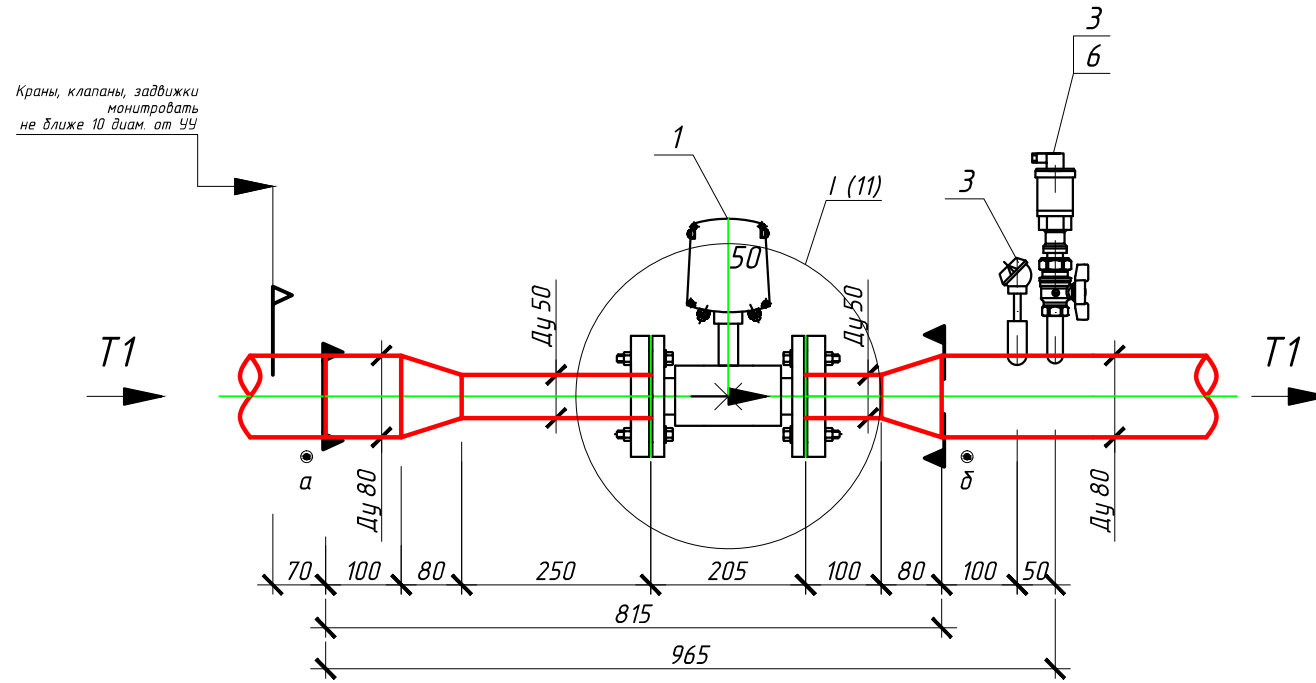
ООО
"СеверСтрой"

Поз.	Обозначение	Наименование	Кол.	Масса ед., кг	Примечание
1	ВКТ-9-02	Вычислитель количества теплоты	1		
2 а	МФ-5.2.1-Б-50, Кл. Б	Преобразователь расхода	1		0,30-75,0 м ³ /ч
2 б	МФ-5.2.1-Б-Р-50, Кл. Б	Преобразователь расхода реверс.	1		0,30-75,0 м ³ /ч
3	МФ-5.2.1-Б-25, Кл. Б	Преобразователь расхода ХВС	1		0,072-18,0 м ³ /ч
4 а	МФ-5.2.1-Б-32, Кл. Б	Преобразователь расхода ГВС Т3	1		0,12-30,0 м ³ /ч
4 б	МФ-5.2.1-Б-25, Кл. Б	Преобразователь расхода ГВС Т4	1		0,072-18,0 м ³ /ч
5 а, 5 б	КТСП-Н, Кл. В	Комплект термопреобразователей сопротивления	1		Rt100, L=80
5 в	КТСП-Н, Кл. В	Комплект термопреобразователей сопротивления	1		Rt100, L=60
6 а-6 в	Корунд ДИ-001	Преобразователь избыточного давления	3		0...1,6 МПа
7 а-7 б	ИЭС 6-120080	Источник питания для МФ	5		U=12 В
8	10 ВР 220-24 Д	Источник питания для ВКТ-9	1		U=24 В, I=0,5 А
9	ЩМП-3	Щкаф под вычислитель	1		
10-21	FTP 2PR 24AWG cat 5E	Кабель витая пара экранированная, м	128		
22-26	UTP 2PR 24AWG cat 5E	Кабель витая пара, м	54		
27	ВВГнг 3х1,5	Провод силовой, м	30		

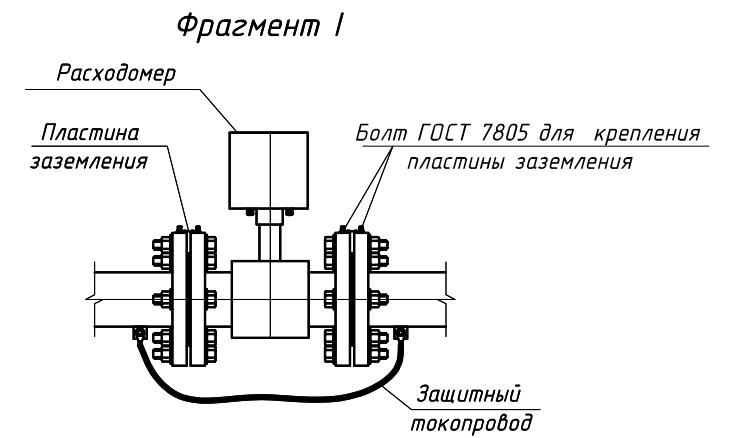
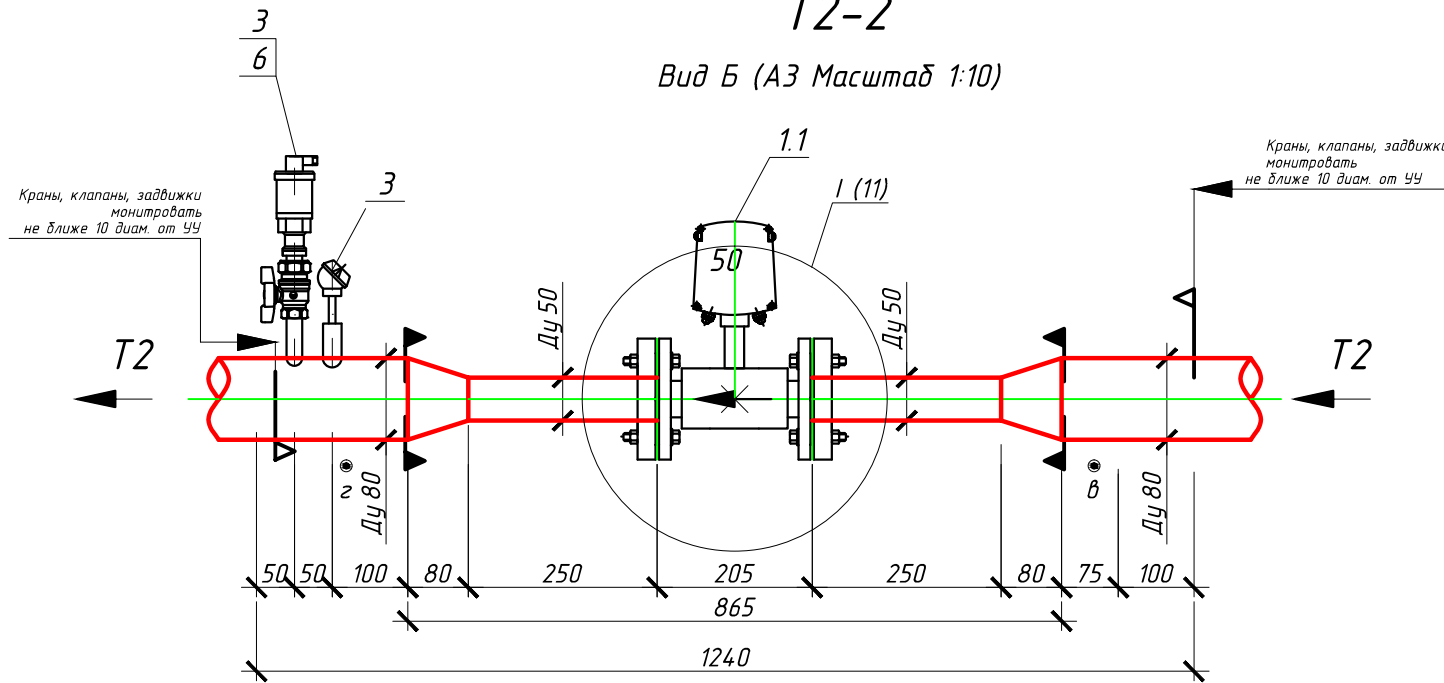
Взаим. инф. №	
Подпись и дата	
Инф. № подл.	

Н-Кмс-1а-06/2016- АУТВР Том 2					
Многоквартирный жилой дом, Красноярский край, г. Норильск, ул. Комсомольский, 1а					
Изм.	Кол.уч	Лист	№ док.	Подпись	Дата
Выполнил		Гоголев А.С.			19.02.2017
Проверил		Киреев Н.Н.			
ГИП		Кириллов К.В.			
			Узел коммерческого учёта тепловой энергии, горячего и холодного водоснабжения		Стадия
			P		Лист
			10		Листов
			000		Листов
			Схема соединения внешних проводок ЩМП-3.2. Спецификация оборудования		"СеверСтрой"

T1-2
Вид А (А3 Масштаб 1:10)



T2-2
Вид Б (А3 Масштаб 1:10)



Взам. инв. №
Подл. и дата
Инв. № подл.

Изм.	Кол. уч.	Лист	№ док.	Подпись	Дата
Выполнил			Гоголев А.С.	<i>[Signature]</i>	19.02.2017
Проверил			Киреев Н.Н.	<i>[Signature]</i>	
ГИП			Кириллов К.В.	<i>[Signature]</i>	

Н-Кмс-1а-06/2016- АУТВР Том 2

Многоквартирный жилой дом,
Красноярский край, г. Норильск, ул. Комсомольский, 1а

Узел коммерческого учёта тепловой
энергии, горячего и холодного
водоснабжения

Стадия	Лист	Листов
Р	11	

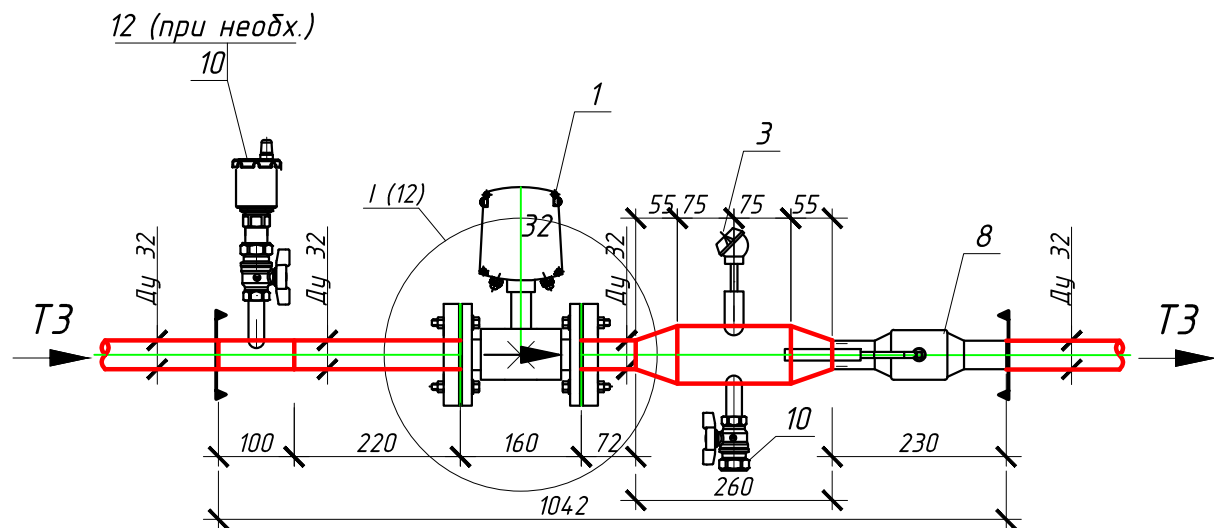
Измерительные участки трубопроводов
Т1, Т2 в ТЦ №2

ООО
"СеверСтрой"

Масштаб 1:10 (А3)

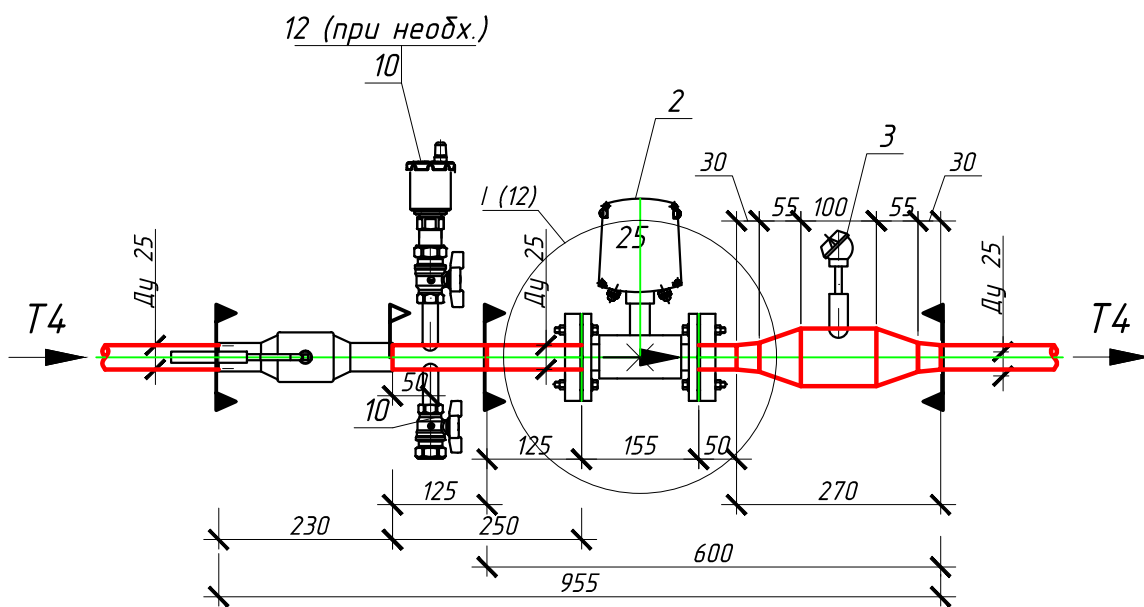
Т3-2

Вид А (А3 Масштаб 1:10)

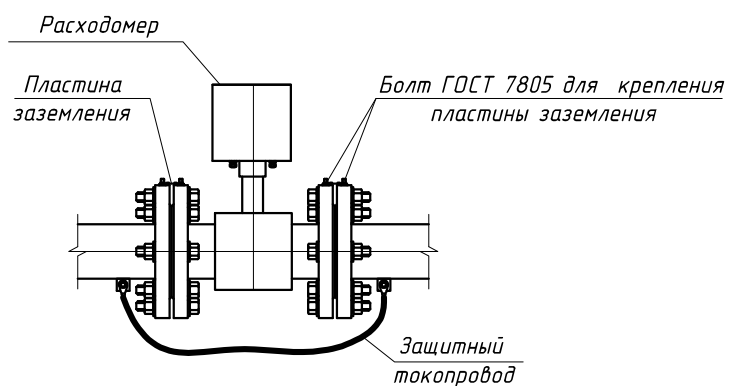


Т4-2

Вид Б (А3 Масштаб 1:10)

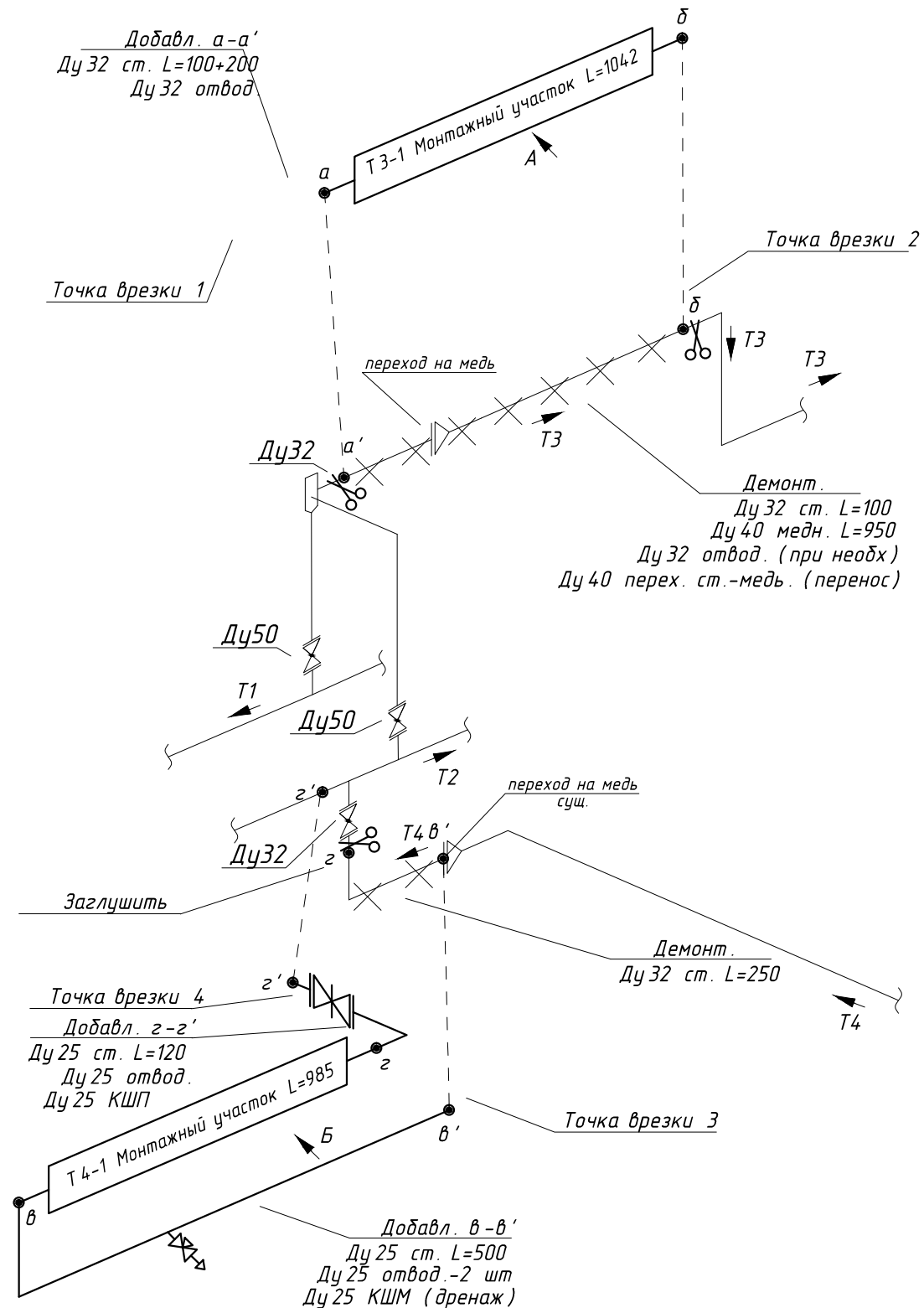


Фрагмент I



Добавл. а-а'
Ду 32 ст. L=100+200
Ду 32 отвод

Точка врезки 1



Условные обозначения сносок приняты согласно Н-Кмс-1а-05/2016-АУТВР.С Том 2, лист 2

Н-Кмс-1а-06/2016- АУТВР Том 2

Многоквартирный жилой дом,
Красноярский край, г. Норильск, ул. Комсомольский, 1а

Изм.	Кол.уч	Лист	№ док.	Подпись	Дата
Выполнил			Гоголев А.С.		19.02.2017
Проверил			Киреев Н.Н.		
ГИП			Кириллов К.В.		

Узел коммерческого учёта тепловой энергии, горячего и холодного водоснабжения

Стадия	Лист	Листов
Р	12	

Измерительные участки трубопроводов
Т3, Т4 в ТЦ №2

ООО
"СеверСтрой"

Взам. инв. №

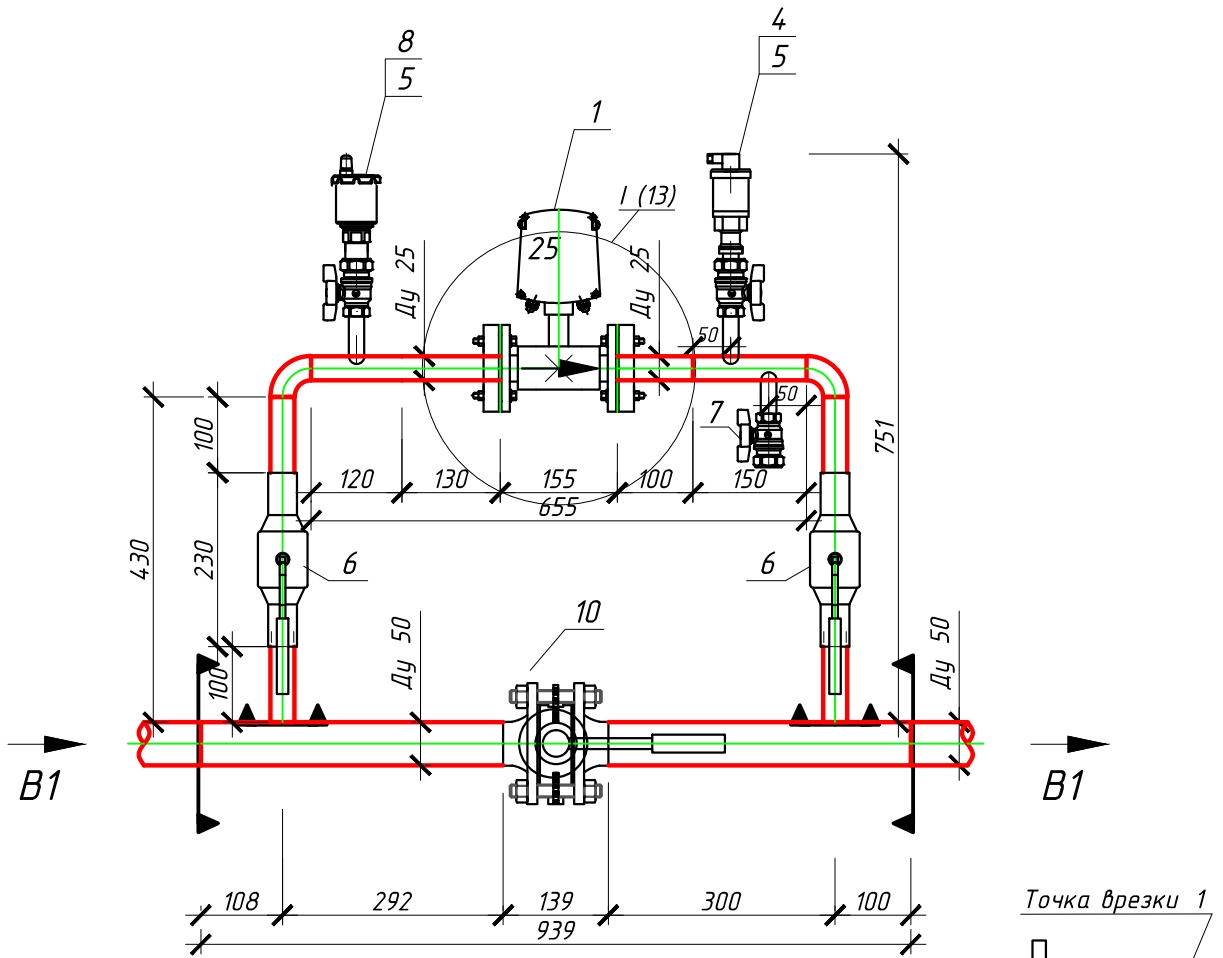
Подп. и дата

Инв. № подл.

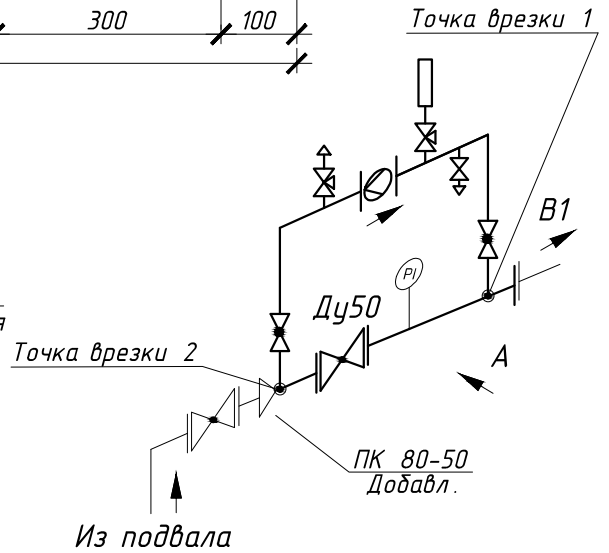
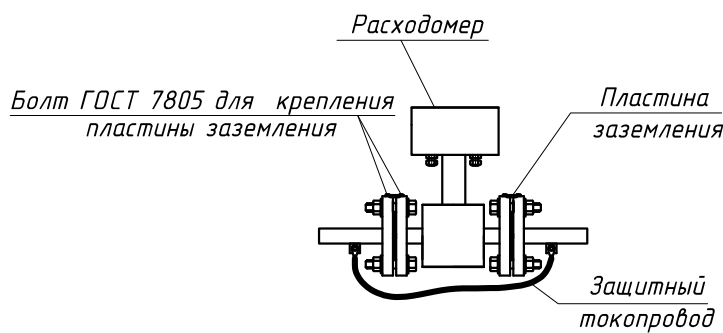
Масштаб 1:10 (А4)

B1-2

Вид А (А4 Масштаб 1:10)



Фрагмент 1



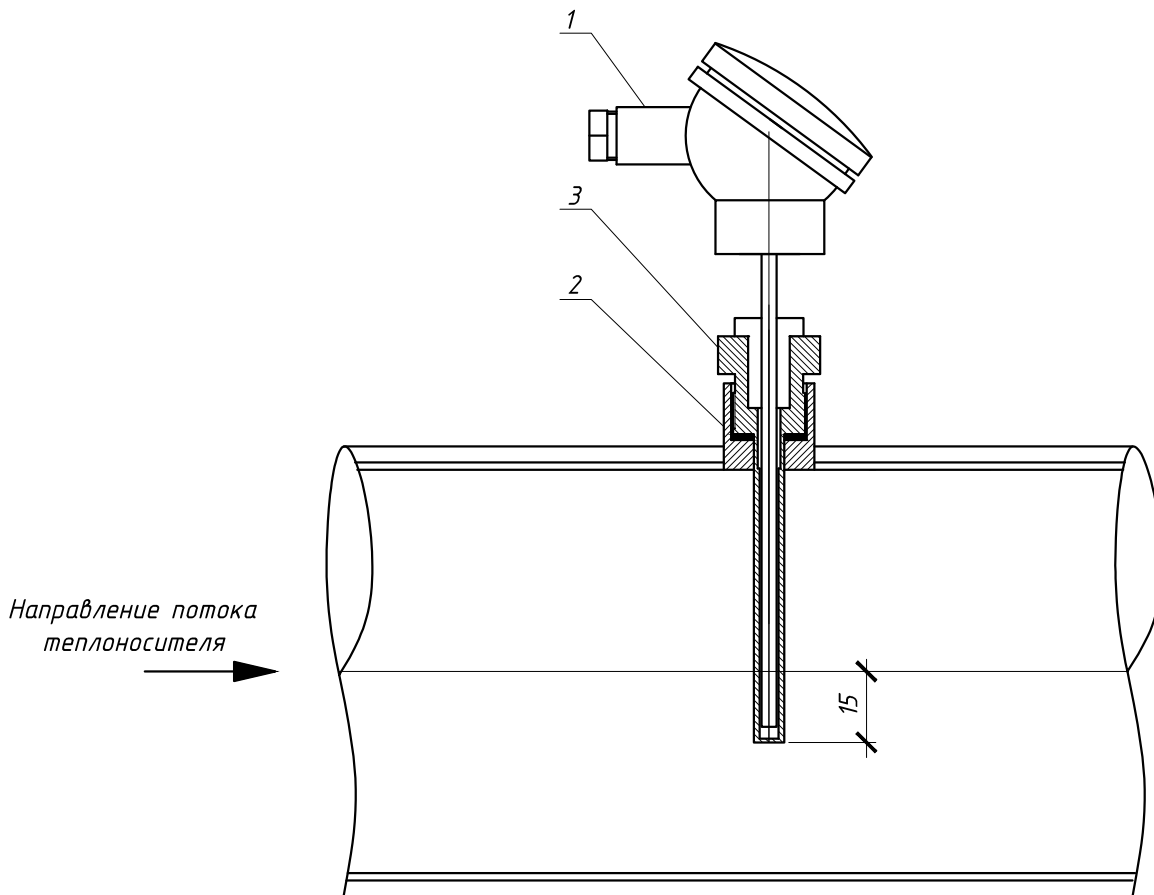
Условные обозначения сносок приняты согласно Н-Кмс-1а-05/2016-АУТВР.С Том 2, лист 3

Н-Кмс-1а-06/2016- АУТВР Том 2

Многоквартирный жилой дом,
Красноярский край, г. Норильск, ул. Комсомольский, 1а

Изм.	Кол.уч	Лист	№ док.	Подпись	Дата	Стадия	Лист	Листов
Выполнил		Гоголев А.С.			19.02.2017			
Проверил		Киреев Н.Н.						
ГИП		Кириллов К.В.				000 "СеверСтрой"		
Измерительный участок трубопровода В1 в ТЦ №2								

Взаим. инв. №
Подпись и дата
Инв. № подл.



При монтаже термопреобразователь сопротивления опустить за геометрическую ось трубопровода не менее чем на 15 мм

Поз.	Обозначение	Наименование	Кол.	Масса ед., кг	Примечание
1	КТСП-Н, Кл. В	Термопреобразователь сопротивления для Т1-Т2 (Т3-Т4)	1		Рt100, L=80 (Рt100, L=60)
2		Бобышка под гильзу термопреобразователя	1		
3		Гильза защитная под термопреобразователь	1		

Н-Кмс-1а-06/2016- АУТВР Том 2

Многоквартирный жилой дом,
Красноярский край, г. Норильск, ул. Комсомольский, 1а

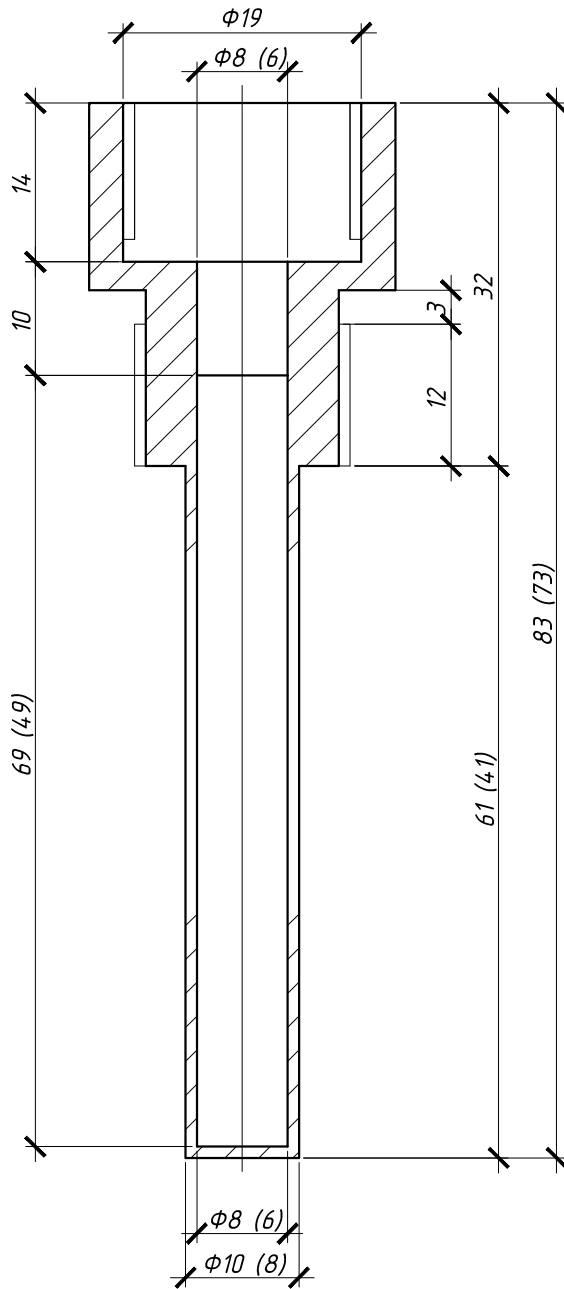
Изм.	Кол.уч	Лист	№ док.	Подпись	Дата	Стадия	Лист	Листов
Выполнил		Гоголев А.С.			19.02.2017	Р	14	
Проверил		Киреев Н.Н.						
ГИП		Кириллов К.В.				000 "СеверСтрой"		
Установка термопреобразователя сопротивления								

Взаим. инв. №

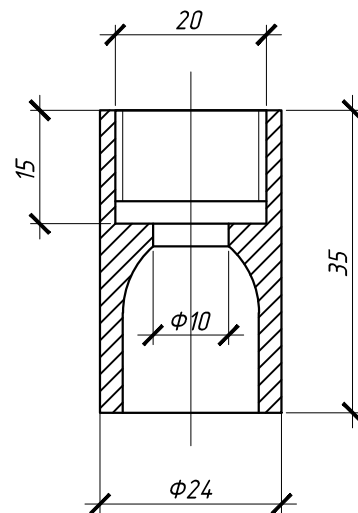
Подпись и дата

Инв. № подл.

Гильза термопреобразователя сопротивления



Бобышка термопреобразователя сопротивления



Размеры указаны для термопреобразователя L=80 (для термопреобразователя L=60 размеры даны в скобках).
При монтаже бобышку термопреобразователя сопротивления обрезать до нужных размеров.

Н-Кмс-1а-06/2016- АУТВР Том 2

Многоквартирный жилой дом,
Красноярский край, г. Норильск, ул. Комсомольский, 1а

Изм.	Кол.уч	Лист	№ док.	Подпись	Дата
Выполнил		Гоголев А.С.		<i>[Signature]</i>	19.02.2017
Проверил		Киреев Н.Н.		<i>[Signature]</i>	
ГИП		Кириллов К.В.		<i>[Signature]</i>	

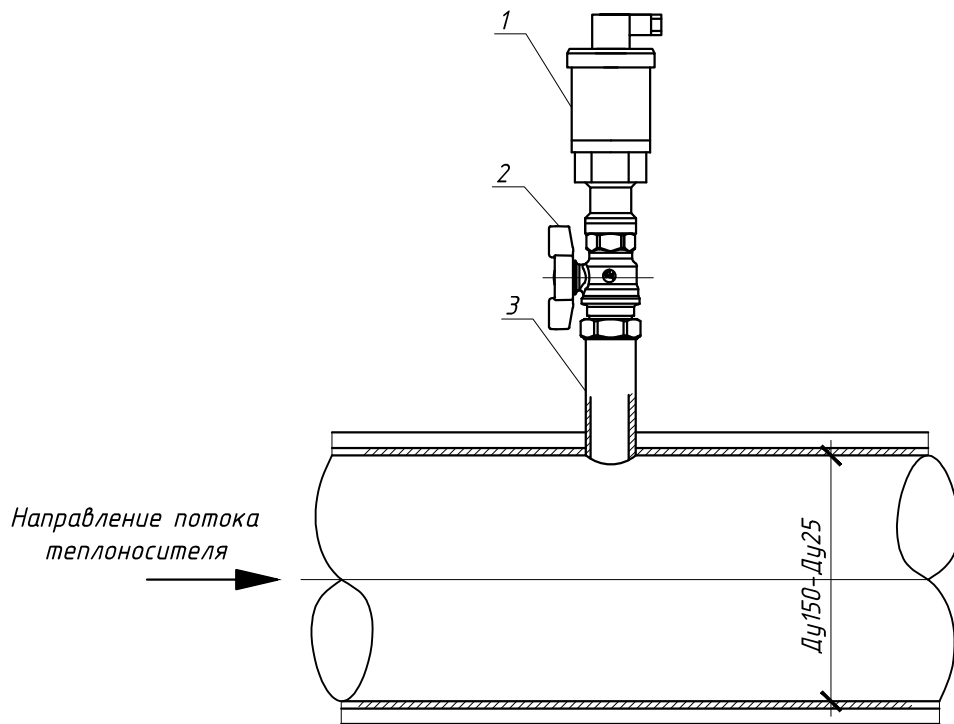
Узел коммерческого учёта тепловой
энергии, горячего и холодного
водоснабжения

Стадия	Лист	Листов
Р	15	

Гильза термопреобразователя
сопротивления L=80, L=60 мм. Бобышка
термопреобразователя сопротивления

ООО
"СеверСтрой"

Взаим. инв. №
Подпись и дата
Инв. № подл.



Поз.	Обозначение	Наименование	Кол.	Масса ед., кг	Примечание
1	Корунд - ДИ - 001	Преобразователь избыточного давления	1		0...1,6 МПа, М 20 x 1,5
2	Итар 09* Ду 15	Кран шаровой под манометр	1		
3	ГОСТ 6357-81	Резьба трубная G1/2"	1		

Н-Кмс - 1 а - 06 / 2016 - АУТВР Том 2

Многоквартирный жилой дом,
Красноярский край, г. Норильск, ул. Комсомольский, 1а

Изм.	Кол.уч	Лист	№ док.	Подпись	Дата	Стадия	Лист	Листов
Выполнил		Гоголев А.С.			19.02.2017	Р	16	
Проверил		Киреев Н.Н.						
ГИП		Кириллов К.В.				000 "СеверСтрой"		

Узел коммерческого учёта тепловой энергии, горячего и холодного водоснабжения

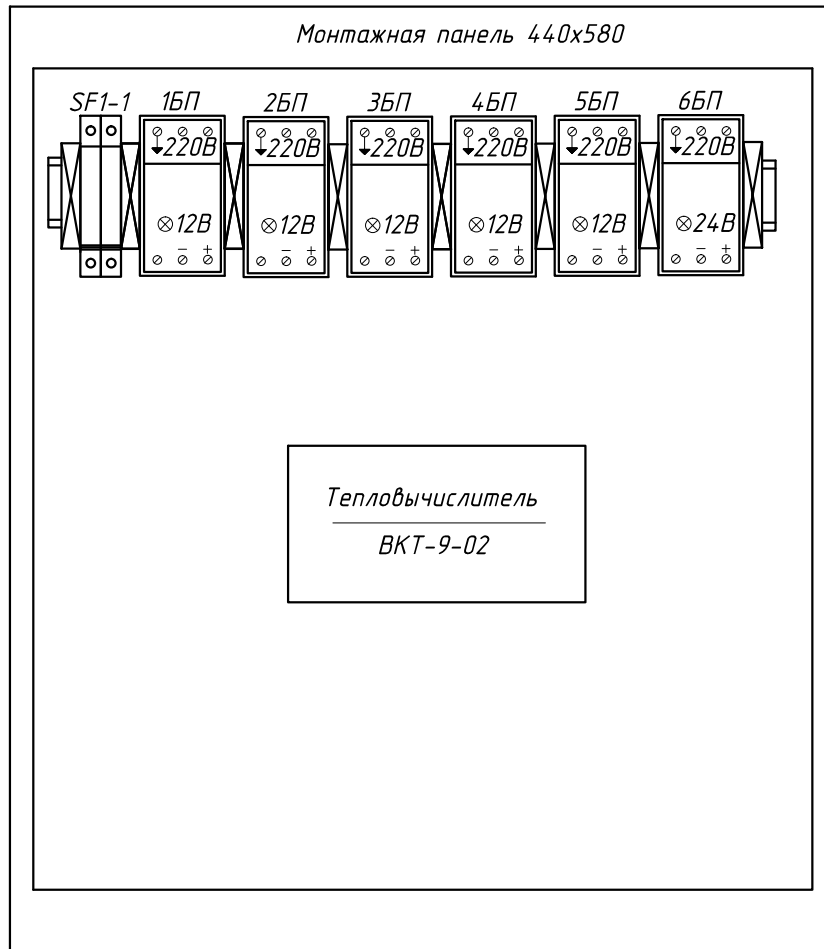
Установка преобразователя избыточного давления

Взаим. инв. №

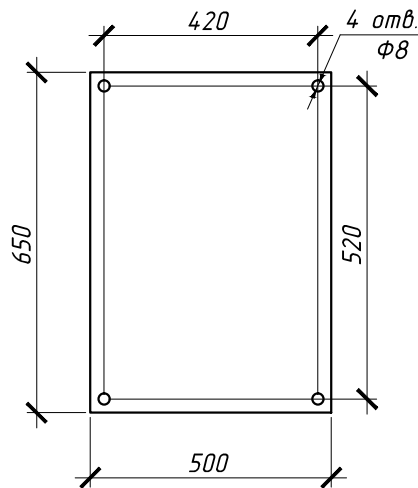
Подпись и дата

Инв. № подл.

Вид на внутреннюю плоскость щита (развернутого)



Присоединительные
размеры шкафа



Взаим. инф. №
Подпись и дата
Инф. № подл.

Н-Кмс -1а-06/2016- АУТВР Том 2					
Многоквартирный жилой дом, Красноярский край, г. Норильск, ул. Комсомольский, 1а					
Изм.	Кол.уч	Лист	№ док.	Подпись	Дата
Выполнил		Гоголев А.С.			19.02.2017
Проверил		Киреев Н.Н.			
ГИП		Кириллов К.В.			
Узел коммерческого учёта тепловой энергии, горячего и холодного водоснабжения				Стадия	Лист
Щкаф монтажный ЩМП-3.2				Р	17
				000 "СеверСтрой"	

Схема пломбирования
МФ

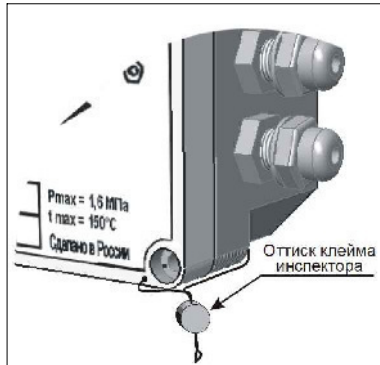


Схема пломбирования
термопреобразователя

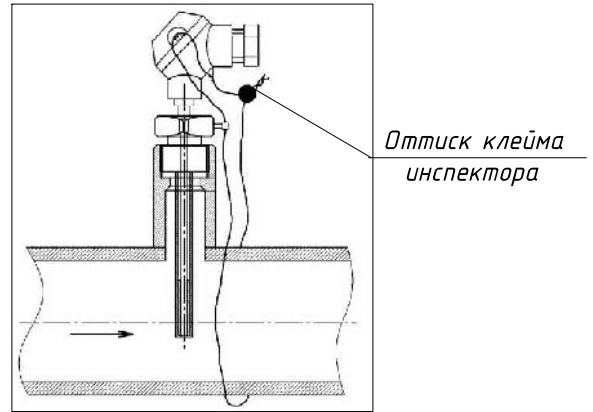
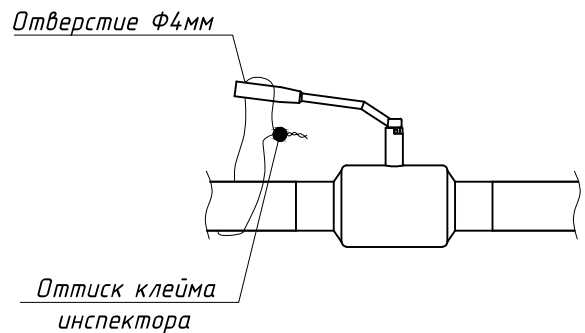


Схема пломбирования
тепловычислителя



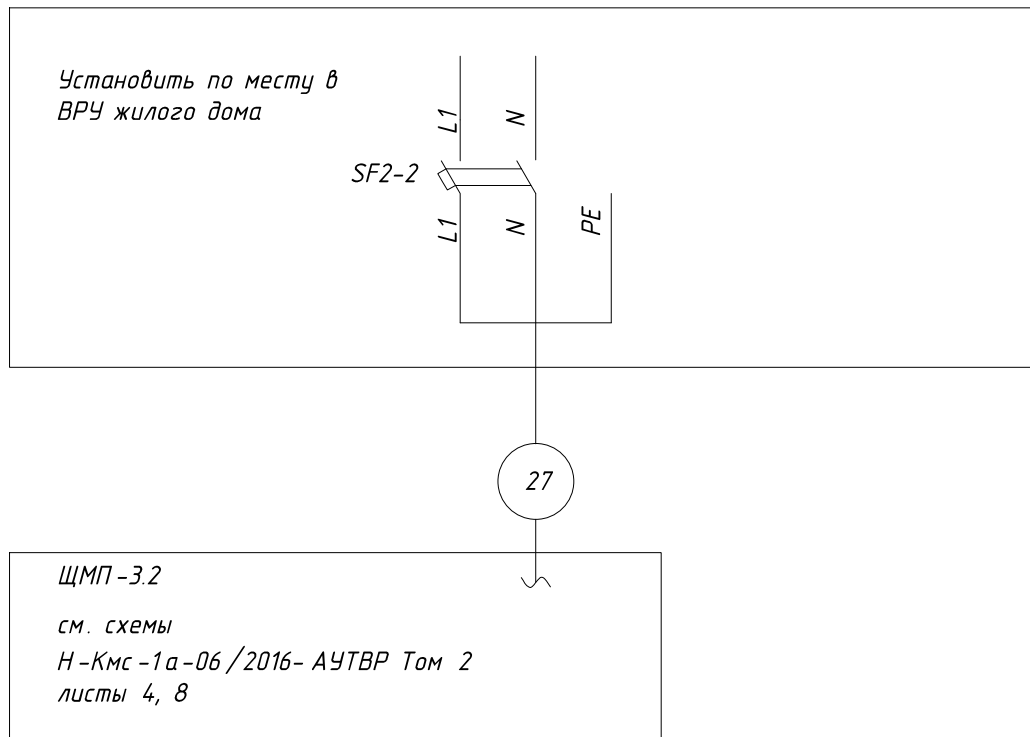
Схема пломбирования
шаровых кранов



Взаим. инв. №	
Подпись и дата	
Инв. № подл.	

Н-Кмс-1а-06/2016- АУТВР Том 2					
Многоквартирный жилой дом, Красноярский край, г. Норильск, ул. Комсомольский, 1а					
Изм.	Кол.уч	Лист	№ док.	Подпись	Дата
Выполнил		Гоголев А.С.			19.02.2017
Проверил		Киреев Н.Н.			
ГИП		Кириллов К.В.			
Узел коммерческого учёта тепловой энергии, горячего и холодного водоснабжения				Стадия	Лист
Схема пломбирования основных элементов узла учёта				Р	18
				ООО "СеверСтрой"	

Поз.	Наименование	Кол.	Примечание
ЩМП-3.2	Щкаф автоматики, шт	1	
SF2-2	Авт. выкл. ВА 47-29, 2р, 10 А, шт	1	
27	ВВГнг 3х1,5, м	30	Длину уточнить по месту
-	Металлорукав, Ф 22, м	25	Для защиты кабеля поз. 27

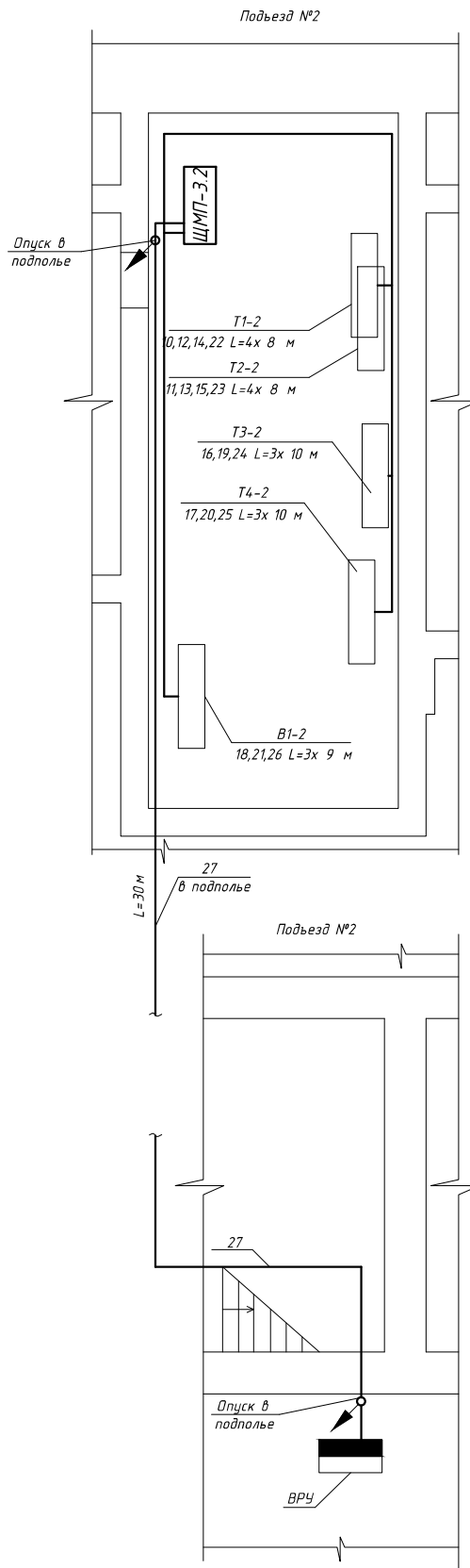


ПРИМЕЧАНИЕ :

1. Схему читать совместно с Н-Кмс-1а-06/2016- АУТВР Том 2 листы 4, 8.
2. Кабели поз. 27 от ВРУ до ЩМП-3.2 проложить в металлорукаве в подполье жилого дома по существующей трассе. Длину кабеля уточнить по месту. При проходе в подполье использовать герметичную гильзу. Для герметизации использовать эластичную прокладку типа "Вилатерм".
3. Кабель поз. 27 проложить на высоте не менее 2,2 м по стенам подъездов жилого дома. На участках спуска к ЩМП-3.2 и ВРУ кабель защитить с помощью гофрированной трубы с креплением крепёж-клипсами к стене.

Взаим. инв. №
Подпись и дата
Инв. № подл.

Н-Кмс-1а-06/2016- АУТВР Том 2					
Множкквартирный жилой дом, Красноярский край, г. Норильск, ул. Комсомольский, 1а					
Изм.	Кол.уч	Лист	№ док.	Подпись	Дата
Выполнил		Гоголев А.С.			19.02.2017
Проверил		Киреев Н.Н.			
ГИП		Кириллов К.В.			
Узел коммерческого учёта тепловой энергии, горячего и холодного водоснабжения					
Схема электроснабжения					
Стадия	Лист	Листов			
Р	19				
ООО "СеверСтрой"					



ПРИМЕЧАНИЕ:

1. Узел учета установить на трубопроводах Т1, Т2 – в теплоцентре подъезда №2.
2. Узлы учета установить на трубопроводах Т3, Т4, В1 – в теплоцентре подъезда №2.
3. Шкафы с тепловычислителями установить в помещении ТЦ №2 (подъезд №2).
4. Кабель поз.27 проложить в тех.подполье в металлорукаве Ф22 мм по существующим кабельным лоткам. Маршрут прокладки кабеля в тех.подполье уточнить по месту.
5. Кабели поз.16,17,19,20,24,25 проложить в тепловом пункте в гофрированной трубе.
6. Кабели поз.10,11,12,13,14,15,18,21,22,23,26 проложить в отдельных гофротрубах в тепловом пункте.
7. Спуски к датчикам проложить открыто по стене, предусмотреть "U-петли" (уклон не менее 15 град.).
8. Шкаф ЩМП-3 крепить на вертикальной поверхности (стене) в четырех точках задней стенки по месту на высоте 1,2 м от пола.
9. Проходы кабелем через стены и перекрытия произвести через металлическую трубу (гильзу).
10. Кабельные трассы проложить по стенам на отметке не ниже 1,2 м от пола.
11. Если расстояние между приборами и местом крепления кабеля больше 0,5 м, то металлорукав (гофра) подводится по опоре, изготовленной из стального уголка.
12. Чертеж читать совместно с Н-Кмс-1а-06/2016- АУТВР Том 2 лист 9.

Позиция Обозначение	Наименование	Кол.	Примечание
ВРУ	Вводно-распределительное устройство	1	Существующее
ЩМП-3.2	Шкаф монтажный	1	Н-Кмс-1а-06/2016- АУТВР Том 2, лист 17

Н-Кмс-1а-06/2016- АУТВР Том 2					
Многоквартирный жилой дом, Красноярский край, г. Норильск, ул. Комсомольский, 1а					
Изм.	Кол.уч	Лист	№ док.	Подпись	Дата
Выполнил		Гоголев А.С.			19.02.2017
Проверил		Киреев Н.Н.			
ГИП		Кириллов К.В.			
Узел коммерческого учёта тепловой энергии, горячего и холодного водоснабжения				Стадия	Лист
План расположения оборудования и проводов				P	20
ООО "СеверСтрой"					

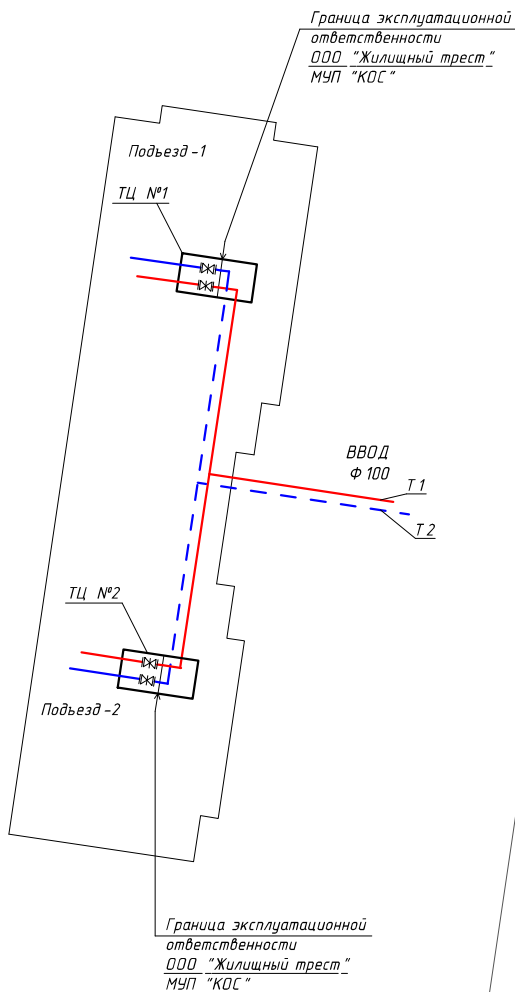
Взам. инв. №

Подп. и дата

Инв. № подл.

Схема разграничения эксплуатационной ответственности трубопроводов теплоснабжения здания МКД, по адресу: г. Норильск, ул. Комсомольский, 1а

Масштаб 1:500 (А4)



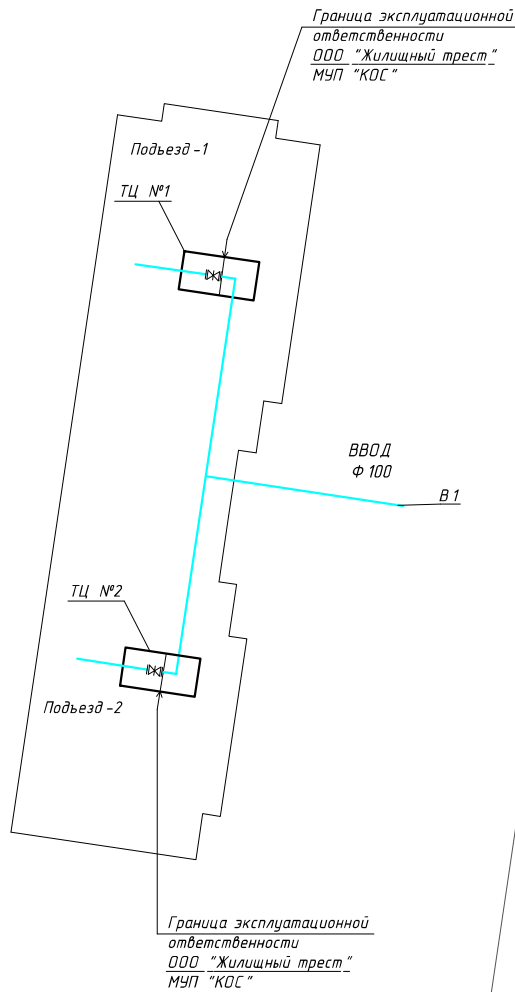
УЛ. КОМСОМОЛЬСКАЯ

Инв. № подл.	Подпись и дата	Взаим. инв. №

Изм.	Кол. уч.	Лист	№ док.	Подп.	Дата
					19.02.2017

Н-Кмс -1а-06/2016- АУТВР Том 2

Схема разграничения эксплуатационной ответственности трубопровода холодного водоснабжения здания МКД, по адресу: г. Норильск, ул. Комсомольский, 1а



УЛ. КОМСОМОЛЬСКАЯ

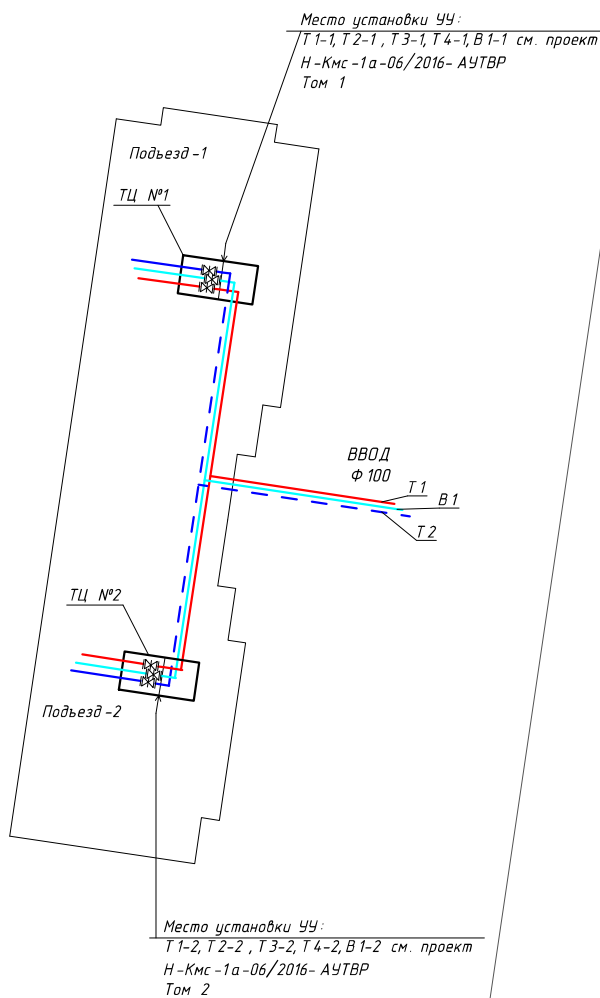
Инв. № подл.	Взаим. инв. №
Подпись и дата	

					19.02.2017
Изм.	Кол. уч.	Лист	№ док.	Подп.	Дата

Н-Кмс - 1а - 06 / 2016 - АУТВР Том 2

Лист

22



УЛ. КОМСОМОЛЬСКАЯ

Инв. № подл.	Подпись и дата	Взаим. инв. №

Изм.	Кол. уч.	Лист	№ док.	Подп.	Дата
					19.02.2017

Позиция	Наименование и техническая характеристика	Тип, марка, обозначение документа, опросного листа	Код оборудования, изделия, материала	Завод - изготовитель	Единица измерения	Кол-во	Масса ед., кг	Примечание
1	2	3	4	5	6	7	8	9
	<u>T1, T2</u>							
1	Преобразователь расхода	МФ-5.2.1-Б-50, Кл. Б		НПО "ПРОМПРИБОР"	шт	1		
1.1	Преобразователь расхода реверс.	МФ-5.2.1-Б-Р-50, Кл. Б		НПО "ПРОМПРИБОР"	шт	1		
2	Комплект термопреобразователей сопротивления, платиновые, Pt100, кл. В с гильзой защитной L=80, с бобышкой приварной L=35.	КТСП-Н		ООО "ИНТЭП"	шт	1		
3	Преобразователь избыточного давления, 4-20 мА; 1,6 МПа, М20 х 1,5	Корунд-ДИ-001		ООО "Стенли"	шт	2		
4	Габаритный имитатор для МФ, фланцевый Ду 50			Россия	шт	2		
5	КМЧ для МФ №3, фланцевый Ду 50			Россия	компл.	2		
6	Кран шаровой латунный Ду 15 под манометр, Tmax=150 °C, 1,6 МПа	Itap 09*		Itap	шт	2		
7	Резьба трубная G 1/2"	ГОСТ 6357-81		Россия	шт	2		
8	Кран шаровой муфта/муфта, Tmax=150 °C Ду 15	Itap 09*		Itap	шт	-		не исп.
9	Затвор дисковый поворотный, Tmax=150 °C Ду 80	ПА 200		ПромАрт	шт	-		не исп.
10	Фильтр стальной фланцевый Ду 80			Россия	шт	-		не исп.
11	Фланец стальной 1-80-16 ст.20 Ду 80	ГОСТ 12820-80		Россия	шт	-		не исп.
12	Отвод стальной 90-89 х 4,5 Ду 80	ГОСТ 17375-2001*		Россия	шт	-		не исп.
13	Переход стальной, К-2-89 х 57	ГОСТ 17378-2001*		Россия	шт	4		
14	Труба стальная бесшовная горячедеформированная Ф 89 х 4,5	ГОСТ 8732-78		Россия	м	0.2000		
15	Труба стальная бесшовная горячедеформированная Ф 57 х 3,5	ГОСТ 8732-78		Россия	м	0.8500		
16	Уголок стальной для изготовления L50x50x4 ОП1-ОП4	ГОСТ 8509-93		Россия	м	-		уточнить по месту
17	Антикоррозионное покрытие - грунт «ГФ-021»	ТУ 5775-004-17045751-99		Россия	мл	0.2769		

Инв. № подл. Подл. и дата. Взам. инв. №

Изм.	Кол.уч.	Лист	№ док.	Подпись	Дата
Выполнил				Гоголев А.С.	19.02.2017
Проверил				Киреев Н.Н.	
ГИП				Кириллов К.В.	

Н-Кмс-1а-06/2016- АУТВР.С Том 2

Многоквартирный жилой дом,
Красноярский край, г. Норильск, ул. Комсомольский, 1а

Узел коммерческого учёта тепловой энергии, горячего и холодного водоснабжения

Стадия	Лист	Листов
Р	1	5

Спецификация оборудования, изделий и материалов Тома 2

ООО
"СеверСтрой"

Позиция	Наименование и техническая характеристика	Тип, марка, обозначение документа, опросного листа	Код оборудования, изделия, материала	Завод - изготовитель	Единица измерения	Кол-во	Масса ед., кг	Примечание
1	2	3	4	5	6	7	8	9
	<u>B 1-1</u>							
1	Преобразователь расхода электромагнитный с БП, 0,072 - 18,0 м ³ /ч	МФ-5.2.1-Б-25, Кл. Б		НПО "ПРОМПРИБОР"	шт	1		
2	Габаритный имитатор для МФ, фланцевый Ду 25			НПО "ПРОМПРИБОР"	шт	1		
3	КМЧ для МФ №3, фланцевый Ду 25			ООО "ИНТЭП"	шт	1		
4	Преобразователь избыточного давления, 4-20 мА; 1,6 МПа, М20 x 1,5	Корунд-ДИ-001		ООО "Стенли"	шт	1		
5	Кран шаровой латунный Ду 15 под манометр, T _{макс} = 150 °С, 1,6 МПа	Itap 09*		Itap	шт	2		
6	Кран шаровой под приварку, P=25 бар, T _{макс} =200 °С Ду 25	КШ.П.025		ALSO	шт	2		
7	Кран шаровой муфта/ муфта, T _{макс} = 150 °С, PN 40 Ду 15	Itap 09*		Itap	шт	1		
8	Автоматический воздухоотводчик Ду 15	Itap 362		Itap	шт	1		
9	Резьба трубная G 1/2"	ГОСТ 6357-81		Россия	шт	3		
10	Затвор дисковый поворотный, T _{макс} = 150 °С Ду 65	ПА 200		ПромАрт	шт	1		
11	Труба стальная бесшовная горячедеформированная ф 32 x 3,0	ГОСТ 8732-78		Россия	м	0,68		
12	Фланец стальной 1-65-16 ст.20 Ду 65	ГОСТ 12820-80		Россия	шт	2		
13	Антикоррозионное покрытие - грунт «ГФ-021»	ТУ 5775-004-17045751-99		Россия	м.кв.	0.0802		

Инд. № подл. Подл. и дата. Взам. инв. №

Изм.	Кол.уч	Лист	№ док.	Подп.	Дата
					19.02.2017

H-Кмс-1а-06/2016- АУТВР.С Том 2

Лист
3

Позиция	Наименование и техническая характеристика	Тип, марка, обозначение документа, опросного листа	Код оборудования, изделия, материала	Завод - изготовитель	Единица измерения	Кол-во	Масса ед., кг	Примечание
1	2	3	4	5	6	7	8	9
<u>Электротехническое оборудование</u>								
1	Вычислитель количества теплоты, RS485	ВКТ-9-02		ЗАО "НПФ Теплоком"	шт	1		
2	Шкаф 650x500x250 с монтажной платой, IP54, с DIN-рейкой (2x0,4 м)	ЩРНМ-3 (ЩМП-3)		Россия	шт	1		
3	Автоматический выключатель	ВА 47-29, 2P, 10 А		IEK	шт	1		
4	Автоматический выключатель	ВА 47-29, 2P, 6 А		IEK	шт	1		
5	Кабель витая пара экранированная	FTP 2PR 24AWG cat 5E		Россия	м	128		
6	Кабель витая пара	UTP 2PR 24AWG cat 5E		Россия	м	54		
7	Провод силовой, S=1,5 мм.кв.	ВВГнг 3x1,5		Россия	м	30		
8	Провод силовой, S=0,75 мм.кв.	ПВ 1x0,75		Россия	м	2		
9	Гофротруба с зондом, Ф 16			Россия	м	50		
10	Металлорукав, Ф 22			Россия	м	25		
11	Сальник PG25 IP54				шт	5		
12	Сальник PG29 IP54				шт	1		
13	Труба стальная водогазопроводная Ф 25 x 3,2	ГОСТ 3262-75		Россия	м	1		
14	Уголок 20 x 20 x 3				м	1		
15	Коробка распаечная	85 x 85 x 40 IP46		Россия	шт	5		

Инв. № подл.

Подп. и дата

Взам. инв. №

