

ОБЩЕСТВО С ОГРАНИЧЕННОЙ ОТВЕТСТВЕННОСТЬЮ

# "СеверСтрой"

Производственно-строительная фирма г. Норильск, ул. 50 лет Октября, дом 1, кв. 48,  
тел./факс. (3919) 48-07-17, 46-99-86, [belovip@yandex.ru](mailto:belovip@yandex.ru)

Согласовано:

Зам. Генерального директора — директор  
предприятия «Энергосбыт» ОАО «НТЭК»

А.В. Буланов

«15» 10 2015 г.

Утверждаю:

Главный инженер  
МУП «КОС»

И.В. Лезотин.

«14» 04 2015 г.

## РАБОЧИЙ ПРОЕКТ

К-Н-2Г-07/2015-АУТВР

Узел коммерческого учёта тепловой  
энергии, горячего и холодного водоснабжения

Объект: Многоквартирный жилой дом,  
Красноярский край, г. Норильск, ж/р Кауеркан, ул. Надеждинская, 2Г

Свидетельство № 0196.01-2015-2457071780-П-184 о допуске к определенному виду или  
видам работ, которые оказывают влияние на безопасность объектов капитального  
строительства от СРО НП «Профессиональный альянс проектировщиков»

Генеральный директор  
ООО «СеверСтрой»

А.В. Белов

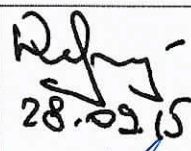




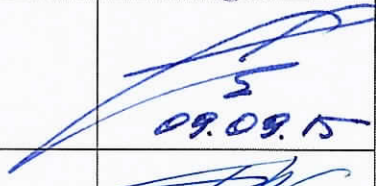


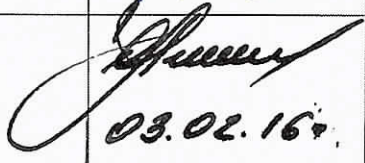

2015 г.



Проверен правильно  
в части ПТО записки нет  
от 10.10.15 г. [подпись]

Норильск - 2015 г.

**ЛИСТ СОГЛАСОВАНИЯ**  
к проекту К-Н-2Г-07/2015-АУТВР

Ф.И.О	Должность	Примечание	Подпись/дата
Корсунов Д.В.	Начальник договорного отдела предприятия «Энергосбыт» ОАО «НТЭК»		 28.09.15
Поляков Г.М.	Начальник ПТО предприятия «Энергосбыт» ОАО «НТЭК»		 05.10.15
<del>Лынецкий А.Ю.</del> Слуцкий С.А.	Начальник отдела приборного учета предприятия «Энергосбыт» ОАО «НТЭК»		 14.10.2015
Дущенко Н.С.	Заместитель директора предприятия «Энергосбыт» ОАО «НТЭК»		 15.10.15
Лебедев А.Н.	Начальник ЦЭАСО МУП «КОС»		
Фурман Е.М.	Зам. главного инженера МУП «КОС»		 09.09.15
Дацюк В.В.	Главный энергетик МУП «КОС»		 14.04.16
Половнев С.В. Полевин	Начальник бюро приборного учета МУП «КОС»		 14.04.16
Рубцов С.Н. ГЛАВНЫЙ ЭНЕРГЕТИК ООО «УЗ ГОРОД»	Главный инженер ООО «УЗ ГОРОД»		 03.02.16
В.А. ЛЮБЕЗНЫХ			 02.02.2016

## Содержание

№п/п

	Лист согласования	2
	Содержание	3
	Технические условия на установку узла учета	4
	Техническое задание	6
	Паспорт узла учета	11
1.	Общие данные	16
2.	Исходные данные и выбор оборудования	16
3.	Основные характеристики применяемого оборудования	17
4.	Монтаж приборов учета	21
5.	Инструкция по эксплуатации тепловычислителя ВКТ-9-02	22
6.	Меры безопасности при работе с приборами учета	27
7.	Эксплуатация узла учета тепловой энергии	27
8.	Общие требования поверки теплосчетчиков	28
9.	Расчет потерь напора на подающем трубопроводе системы теплоснабжения после установки приборов учета	29
10.	Расчет потерь напора на обратном трубопроводе системы теплоснабжения после установки приборов учета	30
11.	Расчет потерь напора на подающем трубопроводе системы ГВС после установки приборов учета	32
12.	Расчет потерь напора на циркуляционном трубопроводе системы ГВС после установки приборов учета	33

## Приложение

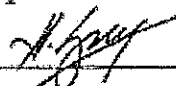
Форма журнала учета тепловой энергии и теплоносителя

Графическая часть

Свидетельство СРО

Взам. инв. №		<b>К-Н-2Г-07/2015-АУТВР.ПЗ</b>								
Подпись и дата		Многоквартирный жилой дом, Красноярский край, г. Норильск, ж.р. Кайеркац, ул. Надеждинская, 2Г								
	Изм.	Колуч.	Лист	№ док.	Подпись	Дата	Узел коммерческого учета тепловой энергии, горячего и холодного водоснабжения	Стадия	Лист	Листов
	Выполнил	Проверил						Р	3	34
Инв. № подл.		ГИП	Кириллов К.В.				Пояснительная записка	ООО «СеверСтрой»		

УТВЕРЖДАЮ:  
Директор предприятия  
«Энергосбыт» ОАО «НТЭК»

  
\_\_\_\_\_ Д.А.Злобин  
«27» 05 2015г.

## ТЕХНИЧЕСКИЕ УСЛОВИЯ

на установку узлов коммерческого учета тепловой энергии и воды  
объектов: МУП «КОС» в многоквартирных жилых домах г. Норильска.

1. Проект на узел учета выполнить в соответствии с требованиями нормативно-технической документации:

«Правилам коммерческого учета тепловой энергии, теплоносителя», утвержденные постановлением Правительства РФ от 18.11.2013 г. № 1034.

Федеральный закон РФ «О водоснабжении и водоотведении» № 416 от 7.12.2011г.

Федеральный закон РФ «Об обеспечении единства измерений», №102-ФЗ от 26.06.2008

ГОСТ Р 8.592-2002 «Государственная система обеспечения единства измерений. Тепловая энергия, потребленная абонентами водяных систем теплоснабжения. Типовая методика выполнения измерений».

«Правила организации коммерческого учета воды, сточных вод», утвержденные постановлением Правительства РФ № 776 от 04.09.2013 г.

2. Проект, расчет нагрузок, технический отчет выполняет организация, имеющая свидетельство о допуске к работам (СРО).

3. К проекту приложить схему внешних сетей ТВС с указанием границ раздела, и точек подключения субабонентов, а также Акты балансовой принадлежности и эксплуатационной ответственности сторон.

4. В проекте выполнить принципиальную схему тепловодоснабжения объекта с указанием мест установки узла учета и запорной арматуры.

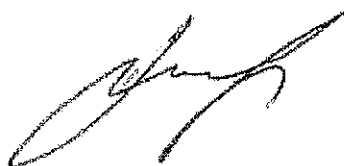
5. Узел учета разместить: в точке учета, расположенной на границе балансовой принадлежности согласно актов балансовой принадлежности или эксплуатационной ответственности сторон. При невозможности установки узла учета на границе раздела балансовой принадлежности (эксплуатационной ответственности) включить в проект расчеты потерь вводных трубопроводов тепловодоснабжения от границ раздела до места установки приборов учета.

6. Используемые приборы учета должны соответствовать требованиям законодательства РФ об обеспечении единства измерений, действующим на момент ввода приборов учета в эксплуатацию.

7. При выборе типоразмера приборов учета руководствоваться нагрузками, указанными в проекте, часть ОВ, или данными технического отчета. Функциональные возможности применяемых приборов учета должны соответствовать требованиям «Правил коммерческого учета тепловой энергии, теплоносителя».

8. Температуру холодной воды на источнике (средней по году) принять равной  $+5^{\circ}\text{C}$ .
9. Данные о тепловых нагрузках в проектах на МКД (Приложение 1)
10. Расчетные параметры теплоносителя в точке поставки  $+95^{\circ}\text{C}$  (Приложение 2)
11. Для расчета максимального расхода теплоносителя на теплоснабжение использовать температурный график  $115/70^{\circ}\text{C}$ .
12. Устанавливаемые узлы учета могут быть подключены к автоматизированной системе коммерческого учета тепловодоресурсов. Система должна обеспечивать передачу данных по существующим каналам связи через серверное оборудование ОАО «НТЭК» до конечных пользователей в предприятии «Энергосбыт».

Начальник отдела приборного учета



А. Ю. Ляницкий

### ТЕХНИЧЕСКОЕ ЗАДАНИЕ

№ п/п	Показатели	Основные данные и требования
1.	Заказчик	Муниципальное унитарное предприятие муниципального образования город Норильск «Коммунальные объединенные системы»
2.	Наименование выполняемых работ	Проектирование и установка узлов учета тепловой энергии, горячего и холодного водоснабжения в многоквартирных жилых домах муниципального образования город Норильск
3.	Основание для проведения работ	1. Выполнение требований Федерального закона от 23.11.2009 № 261-ФЗ «Об энергосбережении и о повышении энергетической эффективности и о внесении изменений в отдельные законодательные акты Российской Федерации». 2. Технические условия на установку узлов коммерческого учета тепловой энергии и холодной воды объектов: МУП «КОС» в многоквартирных жилых домах города Норильска, выданные энергосбытовой организацией.
4.	Место выполнения работ	Многоквартирные жилые дома (МКД), расположенные на территории муниципального образования город Норильск, согласно приложениям № 1 и № 2 к настоящему Техническому заданию.
5.	Характеристика объекта, основные технико-экономические показатели объекта, в т.ч. мощность, производительность, режим работы	Система теплоснабжения – открытого типа, двухтрубная, зависимая (кроме ж/о Оганер); Система теплоснабжения ж/о Оганер – открытого типа, четырехтрубная, зависимая. В межотопительный период (летний) схема горячего водоснабжения - тупиковая: горячее водоснабжение потребителей г. Норильска (кроме ж/о Оганер) осуществляется по одной из линий теплосети – прямой или обратной; горячее водоснабжение потребителей ж/о Оганер осуществляется по одной из линий теплосети - прямой или циркуляционной; Проектные нагрузки тепловой энергии, на горячее и холодное водоснабжение: по каждому многоквартирному дому, согласно приложениям № 1 и 2 настоящего технического задания; Давление в подающем трубопроводе: определить при обследовании; Давление в обратном трубопроводе: определить при обследовании; Давление в трубопроводе ХВС: определить при обследовании; Минимальный перепад давления: 0,1 кгс/см <sup>2</sup> ; Температура теплоносителя: 115-70°С; Температура холодной воды: 5°С; Количество узлов учета ГВС на объекте: определить проектом.

6.	Требование к подрядной организация	Наличие допуска к определенному виду или видам работ, которые оказывают влияние на безопасность объектов капитального строительства в части выполнения работ по организации строительства, реконструкции и капитального ремонта привлекаемым застройщиком или заказчиком на основании договора юридическим лицом или индивидуальным предпринимателем (генеральным подрядчиком); Наличие дилерского сертификата производителя оборудования.
7.	Стадийность проектирования	Рабочий проект
8.	Объем работ/услуг	<p><u>Особые требования:</u></p> <ul style="list-style-type: none"> <li>- работы выполняются «под ключ»;</li> <li>-предусмотреть проектом антивандальную защиту приборного парка.</li> </ul> <p><u>Требования к работам:</u></p> <ul style="list-style-type: none"> <li>- предпроектное обследование объектов оприборивания с оформлением актов обследования на предмет установления наличия (отсутствия) технической возможности установки коллективных (общедомовых) узлов учета (приборов учета) тепловой энергии и теплоносителя;</li> <li>- поэтапная разработка проектно-сметной документации на каждый узел учета тепловой энергии, горячей и холодной воды в МКД в соответствии с требованиями действующего законодательства РФ;</li> <li>- поэтапное согласование проектно-сметной документации по каждому узлу учета тепловой энергии, горячей и холодной воды в многоквартирных домах с энергосбытовой организацией с последующим утверждением Заказчиком;</li> <li>-поэтапная комплектация объектов оборудованием, материалами и комплектующими в соответствии с утвержденными Рабочими проектами;</li> <li>- поэтапное выполнение работ по монтажу узлов учета (приборов учета), оборудования, запорной арматуры и металлоконструкций на каждом объекте оприборивания в соответствии с согласованной проектно-сметной документацией, требованиями действующего законодательства РФ, НД и ТД;</li> <li>- поэтапное осуществление пусконаладочных работ смонтированных узлов учета;</li> <li>- поэтапная опытная эксплуатация узлов учёта;</li> <li>- ввод приборов учета в коммерческую эксплуатацию энергосбытовой организацией, в соответствии с требованиями действующих Правил, НД и ТД с оформлением Акта ввода в коммерческую эксплуатацию.</li> </ul>
9.	Требования к порядку выполнения	<p>Работы выполняются в соответствии со следующими документами:</p> <ul style="list-style-type: none"> <li>- Правилами коммерческого учёта тепловой энергии и теплоносителя, утвержденными постановлением Правительства Российской Федерации от 18.11.2013 № 1034;</li> <li>Правил организации коммерческого учета воды и сточных вод, утвержденными постановлением Правительства Российской Федерации от 04.09.2013 N 776 ;</li> <li>- Правилами устройства электроустановок;</li> <li>- Правилами технической эксплуатации тепловых энергоустановок, утвержденных приказом Минэнерго РФ от 24 марта 2003 №115;</li> <li>- Федеральный закон от 26.06.2008 N 102-ФЗ (ред. от 21.07.2014) "Об обеспечении единства измерений";</li> <li>- Постановление Правительства РФ от 06.05.2011 N 354 (ред. от 14.02.2015) "О предоставлении коммунальных услуг</li> </ul>

		<p>собственникам и пользователям помещений в многоквартирных домах и жилых домов" (вместе с "Правилами предоставления коммунальных услуг собственникам и пользователям помещений в многоквартирных домах и жилых домов");</p> <ul style="list-style-type: none"> <li>- Постановление Правительства РФ от 16.02.2008 N 87 (ред. от 10.12.2014) "О составе разделов проектной документации и требованиях к их содержанию";</li> <li>- Постановление Правительства РФ от 13.04.2010 N 235 "О внесении изменений в Положение о составе разделов проектной документации и требованиях к их содержанию";</li> <li>- Приказ Министерства регионального развития РФ № 627 от 29.12.2011 «Об утверждении критериев наличие (отсутствия) технической возможности установки индивидуального общего (квартирного), коллективного (общедомового) приборов учета, а также форма акта обследования на предмет установления наличия (отсутствия) технической возможности установки таких приборов учета и порядка ее заполнения» возможность.</li> <li>- СП 41-101-95. Проектирование тепловых пунктов;</li> <li>- СП 124.13330.2012. Свод правил. Тепловые сети. Актуализированная редакция СНиП 41-02-2003;</li> <li>- СП 60.13330.2012. Свод правил. Отопление, вентиляция и кондиционирование воздуха. Актуализированная редакция СНиП 41-01-2003;</li> <li>- ГОСТ Р 21.1101-2013. Система проектной документации для строительства. Основные требования к проектной и рабочей документации;</li> <li>- ГОСТ 21.110-95. Система проектной документации для строительства. Правила выполнения спецификации оборудования, изделий и материалов;</li> </ul>
10.	Требования к выполнению работ	<p><b>Требования к производству и организации работ.</b>  Все работы выполнить согласно действующему законодательству РФ, нормативно-правовым документам, СНиП, настоящему техническому заданию.  Установка приборов учета тепловой энергии должна соответствовать и не должна ухудшать существующие параметры теплоснабжения жилого дома.  Работы должны быть выполнены в соответствии с действующими нормами и правилами.</p> <p><b>Особые условия производства работ.</b>  <u>Монтажные работы:</u></p> <ul style="list-style-type: none"> <li>- монтажные работы узлов учета (приборов учета), оборудования, запорной арматуры и металлоконструкций должны быть выполнены в объеме, соответствующем разработанной проектной документации;</li> <li>- монтажные работы должны быть произведены по согласованному проекту и под техническим контролем представителей Заказчика и Подрядчика;</li> <li>- качество выполнения монтажных работ должно соответствовать требованиям действующих норм и правил и обеспечивать нормальную эксплуатацию узла учёта (приборов учета) на протяжении всего срока службы.</li> </ul> <p><u>Пуско-наладочные работы:</u>  Объем пуско-наладочных работ должен соответствовать проектной-сметной документации, действующим нормам и правилам и быть достаточным для ввода узлов учёта (приборов учета) в эксплуатацию.</p>



		<p><b>Электротехническая часть:</b></p> <ul style="list-style-type: none"> <li>- выполнить электроснабжение узлов учета тепловой энергии от внутренних сетей электроснабжения МКД;</li> <li>- выполнить подключение экранов контрольных кабелей, токовых датчиков и приборов узла учета тепловой энергии к вторичному контуру заземления, при его наличии;</li> <li>- тепловычислители, блоки питания, коммутационную аппаратуру узла учёта разместить в навесных металлических шкафах, места установки принять Рабочим проектом.</li> </ul> <p><b>Объемно-планировочные решения:</b></p> <ul style="list-style-type: none"> <li>- компоновка оборудования узла учета должна обеспечить его безопасное и удобное обслуживание, соответствовать требованиям действующих норм и правил, паспортам и инструкциям по эксплуатации оборудования.</li> </ul> <p><b>Согласование и экспертиза ПСД:</b></p> <ul style="list-style-type: none"> <li>- выполнить все необходимые согласования и экспертизы проектно-сметной документации силами Исполнителя</li> </ul>
11.	Особые условия заказчика	<p>В состав проекта включить расчет нормативных потерь тепловой энергии и холодной воды от мест установки приборов учета до границ балансовой принадлежности трубопроводов многоквартирного дома (в случае установки приборов не на границе балансовой принадлежности).</p>
12.	Требования к оборудованию	<p><b>Общие требования</b></p> <ul style="list-style-type: none"> <li>• Межповерочный интервал: не менее 4 года</li> <li>• Срок гарантии: не менее 2 лет</li> <li>• Обязательность сертификации;</li> <li>• Цена: оптимальное соотношение цена/качество</li> <li>• Все средства измерений (приборы учета), входящие в состав узла учета, должны быть отечественного производства, зарегистрированными в Государственном реестре средств измерений РФ, преобразователи расхода и тепловычислители производства Холдинга «Теплоком» и иметь: <ul style="list-style-type: none"> <li>- копии сертификатов (свидетельств) об утверждении типа средств измерений, с описанием типа и комплектов документов, предусмотренных в описании типа;</li> <li>- копии сертификатов соответствия стандартам РФ, выданные уполномоченными организациями на средства измерений, оборудование узла учета, (в том числе на запорную арматуру), действительные в период их изготовления;</li> <li>- копии разрешений Ростехнадзора РФ на применение на средства измерений, оборудование узла учета (в том числе на запорную арматуру), действительные в период их изготовления;</li> <li>- заводские паспорта на средства измерений (приборы учета) с отметкой о дате последней поверки или свидетельства о поверке на средства измерений (приборы учета). Срок окончания действия поверительного клейма – не менее 36 месяцев межповерочного интервала средства измерений (прибора учета);</li> <li>- заводские паспорта на оборудование узла учета (в том числе на запорную арматуру);</li> <li>- заводские инструкции (руководства) по монтажу, наладке, эксплуатации, техническому обслуживанию, ремонту, консервации и утилизации средств измерений (приборов учета), оборудованию узла учета;</li> <li>- гарантийные талоны на средства измерений (приборы учета) и оборудование узла учета.</li> <li>- конструкция средств измерений (приборов учета) должна обеспечивать ограничение доступа к определенным частям средств измерений (включая программное обеспечение) в целях предотвращения несанкционированных настройки и вмешательства, которые могут привести к искажениям</li> </ul> </li> </ul>

		<p>результатов измерений.</p> <p><u>Требования к теплосчетчику:</u></p> <ul style="list-style-type: none"> <li>• Количество тепловых систем – не менее 4;</li> <li>• Количество каналов измерения расхода – не менее 6;</li> <li>• Погрешность измерений теплоты: не более 4%</li> <li>• Погрешность измерений массы: не более 1%</li> <li>• Диапазон измерений расхода: не менее 1:25</li> <li>• Диапазон измерений температур: 0 – 115 °С</li> <li>• Диапазон измерения разности температур: 3- 100 °С</li> <li>• Потери давления: минимальные</li> <li>• Регистрация температуры теплоносителя и давлений: обязательно</li> <li>• Наличие архива: обязательно</li> <li>• Глубина архива: часовые – не менее 1488 часов; суточные – не менее 730 суток; месячные – не менее 2 лет.</li> <li>• Наличие интерфейса RS-485: обязательно</li> <li>• Наличие источника бесперебойного питания: обязательно</li> <li>• Простота эксплуатации: не сложные процедуры вывода информации на дисплей</li> </ul> <p><u>Требования к расходомерам</u></p> <ul style="list-style-type: none"> <li>• Типоразмер расходомера определить проектом с учетом диапазонов расходов и гидравлических потерь;</li> <li>• Первичные преобразователи расхода принять проектом - электромагнитные, полнопроходные, с возможностью контроля питания;</li> <li>• Длины прямых участков до и после расходомеров принять согласно паспорту.</li> </ul>
13.	Количество многоквартирных домов, в которых требуется установка узлов учета тепловой энергии, горячей и холодной воды	938
14.	Прилагаемые документы	<p>1. Технические условия на установку узлов коммерческого учета тепловой энергии и холодной воды объектов: МУП «КОС» в многоквартирных жилых домах города Норильска, утвержденных Директором предприятия «Энергосбыт» ОАО «НТЭК» 27.03.2015 года.</p> <p>2. Перечень многоквартирных домов (МКД) муниципального образования город Норильск в которых необходимо выполнить установку узлов учета тепловой энергии горячей и холодной воды (I этап);</p> <p>3. Перечень многоквартирных домов (МКД) муниципального образования город Норильск в которых необходимо выполнить установку узлов учета тепловой энергии горячей и холодной воды (II этап).</p>

**ЗАКАЗЧИК:**  
И.о. директора МУП «КОС»

**ИСПОЛНИТЕЛЬ:**  
Генеральный директор ООО «СеверСтрой»

\_\_\_\_\_  
И.В.Леготин  
М.П.

\_\_\_\_\_  
А.В.Белов  
М.П.

Многоквартирный жилой дом,  
Красноярский край, г. Норильск, ж/р Кайеркан, ул. Надеждинская, 2Г

ПАСПОРТ УЗЛА УЧЕТА

Регистрационный № \_\_\_\_

1. Вид учета тепловой энергии: коммерческий
2. Вид измеряемой среды: вода
3. Метрологические характеристики измеряемой среды

Барометрическое давление 745 мм. рт. ст.

*В подающем трубопроводе системы теплоснабжения:*

Максимальный расход измеряемой среды	9,67	м <sup>3</sup> /ч
Минимальный расход измеряемой среды	0,96	м <sup>3</sup> /ч
Избыточное давление измеряемой среды	6,0	кгс/см <sup>2</sup>
Температура измеряемой среды	115	°С
Плотность измеряемой среды	947,3	кг/м <sup>3</sup>
Кинематическая вязкость измеряемой среды (10 <sup>-7</sup> )	2,56	м <sup>2</sup> /с

*В обратном трубопроводе системы теплоснабжения:*

Максимальный расход измеряемой среды	6,48	м <sup>3</sup> /ч
Минимальный расход измеряемой среды	0,65	м <sup>3</sup> /ч
Избыточное давление измеряемой среды	5,0	кгс/см <sup>2</sup>
Температура измеряемой среды	70	°С
Плотность измеряемой среды	977,0	кг/м <sup>3</sup>
Кинематическая вязкость измеряемой среды (10 <sup>-7</sup> )	4,131	м <sup>2</sup> /с

*В трубопроводе системы ГВС:*

Максимальный расход измеряемой среды	3,19	м <sup>3</sup> /ч
Избыточное давление измеряемой среды	5,0	кгс/см <sup>2</sup>
Температура измеряемой среды	70	°С
Плотность измеряемой среды	977,0	кг/м <sup>3</sup>
Кинематическая вязкость измеряемой среды (10 <sup>-7</sup> )	4,131	м <sup>2</sup> /с

*В циркуляционном трубопроводе системы ГВС:*

Максимальный расход измеряемой среды	0,96	м <sup>3</sup> /ч
Избыточное давление измеряемой среды	4,7	кгс/см <sup>2</sup>
Температура измеряемой среды	50	°С
Плотность измеряемой среды	988,2	кг/м <sup>3</sup>
Кинематическая вязкость измеряемой среды (10 <sup>-7</sup> )	5,53	м <sup>2</sup> /с

*В трубопроводе системы ХВС:*

Максимальный расход измеряемой среды	2,54	м <sup>3</sup> /ч
Избыточное давление измеряемой среды	4,0	кгс/см <sup>2</sup>
Температура измеряемой среды	5,0	°С
Плотность измеряемой среды	1000,0	кг/м <sup>3</sup>
Кинематическая вязкость измеряемой среды (10 <sup>-7</sup> )	15,1	м <sup>2</sup> /с

*Комплект приборов узла учета*

*Таблица 1.1*

<i>Наименование</i>	<i>Тип</i>	<i>Кол-во</i>
<i>Состав теплосчетчика:</i>		1
<i>Теплочислители, ИИС</i>	<i>ВКТ-9-02</i>	1
<i>СУ, счетчики, преобразователи расхода (ПР)</i>	<i>МФ-5.2.2-Б-65кл. Б</i>	1
<i>СУ, счетчики, преобразователи расхода (ПР)</i>	<i>МФ-5.2.2-Б-Р-65кл. Б</i>	1
<i>СУ, счетчики, преобразователи расхода (ПР)</i>	<i>МФ-5.2.2-Б-32кл. Б</i>	2
<i>СУ, счетчики, преобразователи расхода (ПР)</i>	<i>МФ-5.2.2-Б-25кл. Б</i>	1
<i>Термометры, преобразователи температуры</i>	<i>КТСП-Н кл.ВЛ=80Р1100 (комплект)</i>	1
<i>Термометры, преобразователи температуры</i>	<i>КТСП-Н кл.ВЛ=60Р1100 (комплект)</i>	1
<i>Преобразователь избыточного давления</i>	<i>Корунд-ДИ-001</i>	3

*Характеристики измерительных участков*

*Таблица 2.1 Трубопровод системы теплоснабжения Т1*

<i>Характеристики</i>	<i>Значения</i>	<i>Ед. изм.</i>
<i>Наружный диаметр</i>	76	мм
<i>Внутренний диаметр</i>	65	мм
<i>Материал</i>	<i>Сталь 20</i>	
<i>Шероховатость стенок</i>	0,2	мкм

*Таблица 2.2 Трубопровод системы теплоснабжения Т2*

<i>Характеристики</i>	<i>Значения</i>	<i>Ед. изм.</i>
<i>Наружный диаметр</i>	76	мм
<i>Внутренний диаметр</i>	65	мм
<i>Материал</i>	<i>Сталь 20</i>	
<i>Шероховатость стенок</i>	0,2	мкм

*Таблица 2.3 Трубопровод системы ГВС Т3*

<i>Характеристики</i>	<i>Значения</i>	<i>Ед. изм.</i>
<i>Наружный диаметр</i>	38	мм
<i>Внутренний диаметр</i>	32	мм
<i>Материал</i>	<i>Сталь 20</i>	
<i>Шероховатость стенок</i>	0,2	мкм

*Таблица 2.4 Циркуляционный трубопровод системы ГВС Т4*

<i>Характеристики</i>	<i>Значения</i>	<i>Ед. изм.</i>
<i>Наружный диаметр</i>	32	мм
<i>Внутренний диаметр</i>	25	мм
<i>Материал</i>	<i>Сталь 20</i>	
<i>Шероховатость стенок</i>	0,2	мкм

*Таблица 2.5 Трубопровод системы ХВС В1*

<i>Характеристики</i>	<i>Значения</i>	<i>Ед. изм.</i>
<i>Наружный диаметр</i>	38	мм
<i>Внутренний диаметр</i>	32	мм
<i>Материал</i>	<i>Сталь 20</i>	
<i>Шероховатость стенок</i>	0,2	мкм

*Таблица 2.6 Место установки гильзы термопреобразователя сопротивления (после ПР)*

<i>Место установки</i>	<i>Значен.</i>	<i>Ед. изм.</i>
<i>Трубопровод системы теплоснабжения Т1</i>	270*	мм
<i>Трубопровод системы теплоснабжения Т2</i>	465*	мм
<i>Трубопровод системы ГВС Т3</i>	160*	мм
<i>Циркуляционный трубопровод системы ГВС Т4</i>	185*	мм

Технические и метрологические характеристики преобразователей расхода (ПР)

Таблица 3.1 Трубопровод системы теплоснабжения Т1

Характеристика	Ед. изм.	Числовое значение
Величина выходного сигнала	л/имп	100
Наименьший измеряемый расход	м <sup>3</sup> /ч	0,48
Наибольший измеряемый расход	м <sup>3</sup> /ч	120
Относительная погрешность измерения расхода теплоносителя в диапазоне:		
- 0,48 м <sup>3</sup> /ч (Q <sub>min</sub> ) – 0,8 м <sup>3</sup> /ч (Q <sub>1</sub> <sup>n</sup> )	%	±5
- 0,8 м <sup>3</sup> /ч (Q <sub>1</sub> <sup>n</sup> ) – 1,2 м <sup>3</sup> /ч (Q <sub>2</sub> <sup>n</sup> )		±2
- 1,2 м <sup>3</sup> /ч (Q <sub>2</sub> <sup>n</sup> ) – 120 м <sup>3</sup> /ч (Q <sub>max</sub> )		±1

Таблица 3.2 Трубопровод системы теплоснабжения Т2

Характеристика	Ед. изм.	Числовое значение
Величина выходного сигнала	л/имп	100
Наименьший измеряемый расход	м <sup>3</sup> /ч	0,48
Наибольший измеряемый расход	м <sup>3</sup> /ч	120
Относительная погрешность измерения расхода теплоносителя в диапазоне:		
- 0,48 м <sup>3</sup> /ч (Q <sub>min</sub> ) – 0,8 м <sup>3</sup> /ч (Q <sub>1</sub> <sup>n</sup> )	%	±5
- 0,8 м <sup>3</sup> /ч (Q <sub>1</sub> <sup>n</sup> ) – 1,2 м <sup>3</sup> /ч (Q <sub>2</sub> <sup>n</sup> )		±2
- 1,2 м <sup>3</sup> /ч (Q <sub>2</sub> <sup>n</sup> ) – 120 м <sup>3</sup> /ч (Q <sub>max</sub> )		±1

Таблица 3.3 Трубопровод системы ГВС Т3

Характеристика	Ед. изм.	Числовое значение
Величина выходного сигнала	л/имп	10
Наименьший измеряемый расход	м <sup>3</sup> /ч	0,12
Наибольший измеряемый расход	м <sup>3</sup> /ч	30
Относительная погрешность измерения расхода теплоносителя в диапазоне:		
- 0,12 м <sup>3</sup> /ч (Q <sub>min</sub> ) – 0,2 м <sup>3</sup> /ч (Q <sub>1</sub> <sup>n</sup> )	%	±5
- 0,2 м <sup>3</sup> /ч (Q <sub>1</sub> <sup>n</sup> ) – 0,3 м <sup>3</sup> /ч (Q <sub>2</sub> <sup>n</sup> )		±2
- 0,3 м <sup>3</sup> /ч (Q <sub>2</sub> <sup>n</sup> ) – 30 м <sup>3</sup> /ч (Q <sub>max</sub> )		±1

Таблица 3.4 Циркуляционный трубопровод системы ГВС Т4

Характеристика	Ед. изм.	Числовое значение
Величина выходного сигнала	л/имп	10
Наименьший измеряемый расход	м <sup>3</sup> /ч	0,072
Наибольший измеряемый расход	м <sup>3</sup> /ч	18
Относительная погрешность измерения расхода теплоносителя в диапазоне:		
- 0,072 м <sup>3</sup> /ч (Q <sub>min</sub> ) – 0,12 м <sup>3</sup> /ч (Q <sub>1</sub> <sup>n</sup> )	%	±5
- 0,12 м <sup>3</sup> /ч (Q <sub>1</sub> <sup>n</sup> ) – 0,18 м <sup>3</sup> /ч (Q <sub>2</sub> <sup>n</sup> )		±2
- 0,18 м <sup>3</sup> /ч (Q <sub>2</sub> <sup>n</sup> ) – 18 м <sup>3</sup> /ч (Q <sub>max</sub> )		±1

Таблица 3.5 Трубопровод системы ХВС В1

Характеристика	Ед. изм.	Числовое значение
Величина выходного сигнала	л/имп	10
Наименьший измеряемый расход	м <sup>3</sup> /ч	0,12
Наибольший измеряемый расход	м <sup>3</sup> /ч	30
Относительная погрешность измерения расхода теплоносителя в диапазоне:		
- 0,12 м <sup>3</sup> /ч (Q <sub>мин</sub> ) – 0,2 м <sup>3</sup> /ч (Q <sub>1</sub> <sup>н</sup> )	%	±5
- 0,2 м <sup>3</sup> /ч (Q <sub>1</sub> <sup>н</sup> ) – 0,3 м <sup>3</sup> /ч (Q <sub>2</sub> <sup>н</sup> )		±2
- 0,3 м <sup>3</sup> /ч (Q <sub>2</sub> <sup>н</sup> ) – 30 м <sup>3</sup> /ч (Q <sub>макс</sub> )		±1

Таблица 3.6 Установочные параметры ПР (трубопровод системы теплоснабжения Т1)

Параметры	Ед. изм.	Числовое значение
Способ крепления		Фланцевый
Диаметр (Ду0) условного прохода трубопровода перед измерительным участком	мм	100
Диаметр (Ду1) условного прохода измерительного участка	мм	65
Диаметр условного прохода участка измерения температуры	мм	100
Соотношение условных диаметров Ду0 и Ду1		1,53
Расстояние по направлению потока от сужения (конфузора) до преобразователя расхода	мм	325
Расстояние по направлению потока от преобразователя расхода до расширения (диффузора)	мм	130

Таблица 3.7 Установочные параметры ПР (трубопровод системы теплоснабжения Т2)

Параметры	Ед. изм.	Числовое значение
Способ крепления		Фланцевый
Диаметр (Ду0) условного прохода трубопровода перед измерительным участком	мм	100
Диаметр (Ду1) условного прохода измерительного участка	мм	65
Диаметр условного прохода участка измерения температуры	мм	100
Соотношение условных диаметров Ду0 и Ду1		1,53
Расстояние по направлению потока от сужения (конфузора) до преобразователя расхода	мм	325
Расстояние по направлению потока от преобразователя расхода до расширения (диффузора)	мм	325

Таблица 3.8 Установочные параметры ПР (трубопровод системы ГВС Т3)

Параметры	Ед. изм.	Числовое значение
Способ крепления		Фланцевый
Диаметр (Ду0) условного прохода трубопровода перед измерительным участком	мм	50
Диаметр (Ду1) условного прохода измерительного участка	мм	32
Диаметр условного прохода участка измерения температуры	мм	65
Соотношение условных диаметров Ду0 и Ду1		1,56
Расстояние по направлению потока от сужения (конфузора) до преобразователя расхода	мм	160
Расстояние по направлению потока от преобразователя расхода до расширения (диффузора)	мм	70

Таблица 3.9 Установочные параметры ПР (циркуляционный трубопровод системы ГВС Т4)

Параметры	Ед. изм.	Числовое значение
Способ крепления		Фланцевый
Диаметр (Ду0) условного прохода трубопровода перед измерительным участком	мм	25
Диаметр (Ду1) условного прохода измерительного участка	мм	25
Диаметр условного прохода участка измерения температуры	мм	65
Соотношение условных диаметров Ду0 и Ду1		1,0
Расстояние по направлению потока от сужения (конфузора) до преобразователя расхода	мм	125
Расстояние по направлению потока от преобразователя расхода до расширения (диффузора)	мм	50

Таблица 3.10 Установочные параметры ПР (Трубопровод системы ХВС В1)

Параметры	Ед. изм.	Числовое значение
Способ крепления		Фланцевый
Диаметр (Ду0) условного прохода трубопровода перед измерительным участком	мм	32
Диаметр (Ду1) условного прохода измерительного участка	мм	32
Соотношение условных диаметров Ду0 и Ду1		1,0
Расстояние по направлению потока от сужения (конфузора) до преобразователя расхода	мм	160
Расстояние по направлению потока от преобразователя расхода до расширения (диффузора)	мм	70

Паспорт составил: \_\_\_\_\_  
(должность, Ф.И.О. исполнителя)

\_\_\_\_\_ (подпись)

					К-Н-2Г-07/2015-АУТВР.ПЗ	Лист
Изм.	Лист	№ докум.	Подпись	Дата		15

## 1. Общие данные

Проект разработан с целью оснащения многоквартирного жилого дома, расположенного по адресу: Красноярский край, г. Норильск, ж/р Кайеркан, ул. Надежинская, 2Г, приборами коммерческого учета тепловой энергии, горячего и холодного водоснабжения для взаимных расчетов с энергоснабжающей организацией согласно договору № \_\_\_\_\_ от \_\_\_\_\_.

Проект разработан на основании требований и положений, изложенных в технических условиях, выданных "Энергосбыт" ОАО "НТЭК" от 27.03.2015 г.

При разработке проекта использованы:

- результаты обследования;
- СП 124.13330.2012 «Тепловые сети»;
- СП 60.13330.2012 «Отопление, вентиляция и кондиционирование»;
- СП 41-101-95 «Проектирование тепловых пунктов»;
- Постановление от 18.11.2013 №1034 «О коммерческом учете тепловой энергии и теплоносителя»;
- «Правила технической эксплуатации тепловых энергоустановок»;
- «Правила по охране труда при эксплуатации электроустановок» №328-Н от 24.07.2013г;
- «Правила устройства электроустановок»;
- СНиП 3.05.06-86 «Электротехнические устройства»
- «Правила по охране труда при эксплуатации электроустановок» №328-Н от 24.07.2013г.

## 2. Исходные данные и выбор оборудования

### Эксплуатационные характеристики системы

Суммарная тепловая нагрузка на отопление, Гкал/ч	0,277
Суммарная тепловая нагрузка на ГВС, Гкал/ч	0,201
Расчетный расход ХВС, м <sup>3</sup> /ч	2,54
Расчетное давление в подающем трубопроводе	6,0 кгс/см <sup>2</sup>
Расчетное давление в обратном трубопроводе	5,0 кгс/см <sup>2</sup>
Расчетное давление в трубопроводе ХВС	4,0 кгс/см <sup>2</sup>

Схема теплоснабжения – двухтрубная, зависимая.

Схема ГВС – открытая, циркуляционный контур.

Расход воды в системе отопления составит:

$$G_{от} = [Q_{от} / (t_n - t_o)] * 1000 = [0,277 / (115 - 70)] * 1000 = 6,15 \text{ м}^3/\text{ч} = 6,48 \text{ м}^3/\text{ч}$$

где  $Q_{от}$  – тепловая нагрузка на отопление, 0,277 Гкал/ч;

$t_n$  – температура теплоносителя в трубопроводе Т1, 115<sup>0</sup>С;

$t_o$  – температура теплоносителя в трубопроводе Т2, 70<sup>0</sup>С.

Расход воды в системе ГВС составит:

$$G_{ГВС} = [Q_{ГВС} / (t_{ГВС} - t_x)] * 1000 = [0,201 / (70 - 5)] * 1000 = 3,09 \text{ м}^3/\text{ч} = 3,19 \text{ м}^3/\text{ч}$$

где  $Q_{ГВС}$  – тепловая нагрузка на систему ГВС – 0,201 Гкал/ч;

$t_{ГВС}$  – температура теплоносителя в трубопроводе ГВС Т3, 70<sup>0</sup>С,

$t_x$  – температура холодной воды, 5<sup>0</sup>С.

Максимальный расход воды в системе теплоснабжения составит:

$$G_{мс} = G_{от} + G_{ГВС} = 6,48 + 3,19 = 9,67 \text{ м}^3/\text{ч}$$

Расход воды в циркуляционном трубопроводе системы ГВС составит:

$$G_{ГВС \text{ цир}} = 3,19 * 0,3 = 0,96 \text{ м}^3/\text{ч}$$

Изм.	Лист	№ докум.	Подпись	Дата	К-Н-2Г-07/2015-АУТВР.ПЗ	Лист
						16



По найденному объемному расходу теплофикационной воды для данной системы теплоснабжения выбирается теплосчетчик в комплекте:

- тепловычислитель ВКТ-9-02 - 1 шт.;
- преобразователь расхода электромагнитный МФ-5.2.1-Б-65кл. Б- 1 шт.;
- преобразователь расхода электромагнитный МФ-5.2.1-Б-Р-65кл. Б- 1 шт.;
- преобразователь расхода электромагнитный МФ-5.2.1-Б-32кл. Б- 2 шт.;
- преобразователь расхода электромагнитный МФ-5.2.1-Б-25кл. Б- 1 шт.;
- комплект термопреобразователей сопротивления КТСР-Н кл.ВЛ=80Рt100 - 1компл.;
- комплект термопреобразователей сопротивления КТСР-Н кл.ВЛ=60Рt100 - 1компл.;
- преобразователь избыточного давления Корунд-ДИ-001-И - 3 шт.

### 3. Основные характеристики применяемого оборудования

#### Определение количества тепловой энергии

Тепловычислитель ВКТ-9-02 обеспечивает преобразование сигналов от преобразователей расхода, преобразователей избыточного давления и комплектов термопреобразователей сопротивления. Значения тепловой энергии, массы, объема и температуры теплоносителя накапливаются в тепловычислителе с начала пуска счетчика в часовых, суточных и месячных архивах.

Результаты расчета и текущие параметры выводятся по вызову оператора на цифровое табло лицевой панели и на печатающее устройство (принтер) в виде часовых, суточных и месячных квитанций по потребителю или по отдельному трубопроводу.

При эксплуатации приборов коммерческого учета тепла необходимо руководствоваться ПТЭ и ПТБ, техническими описаниями и инструкциями по эксплуатации используемого оборудования.

#### Определение количества тепловой энергии и теплоносителя, полученных водяными системами теплопотребления

Количество тепловой энергии и масса (объем) теплоносителя, полученные потребителем, определяются энергоснабжающей организацией на основании показаний приборов узла учета потребителя за период, определенный Договором, по формуле:

$$Q = Q_{\text{н}} + Q_{\text{п}} + (G_{\text{п}} + G_{\text{гв}} + G_{\text{у}}) \cdot (h_2 - h_{\text{хв}}) \cdot 10^{-3},$$

где  $Q_{\text{н}}$  - тепловая энергия, израсходованная потребителем, по показаниям теплосчетчика;

$Q_{\text{п}}$  - тепловые потери на участке от границы балансовой принадлежности системы теплоснабжения потребителя до его узла учета. Эта величина указывается в Договоре и учитывается, если узел учета оборудован не на границе балансовой принадлежности;

$G_{\text{п}}$  - масса сетевой воды, израсходованной потребителем на подпитку систем отопления, определенная по показаниям водосчетчика (учитывается для систем, подключенных к тепловым сетям по независимой схеме);

$G_{\text{гв}}$  - масса сетевой воды, израсходованной потребителем на водоразбор, определенная по показаниям водосчетчика (учитывается для открытых систем теплопотребления);

$G_{\text{у}}$  - масса утечки сетевой воды в системах теплопотребления. Ее величина определяется как разность между массой сетевой воды  $G_1$  по показанию водосчетчика, установленного на подающем трубопроводе, и суммарной массой сетевой воды ( $G_2 + G_{\text{гв}}$ ) по показаниям водосчетчиков, установленных соответственно на обратном трубопроводе и трубопроводе горячего водоснабжения,  $G_{\text{у}} = [G_1 - (G_2 + G_{\text{гв}})]$ .

$h_2$  - энтальпия сетевой воды на выводе обратного трубопровода источника теплоты;

$h_{\text{хв}}$  - энтальпия холодной воды, используемой для подпитки систем теплоснабжения на источнике теплоты.

									Лист
									17
Изм.	Лист	№ докум.	Подпись	Дата	К-Н-2Г-07/2015-АУТВР.ПЗ				

**Формулы расчета тепловой энергии и объема теплоносителя:**

**ТС1: Схема измерения №1.1 (для системы отопления)**

Количество тепловой энергии потребленной (отпущенной) определяется по формуле:

$$Q_0 = M_1(h_1 - h_2) + dM(h_2 - h_x), \text{ Гкал/ч}$$

- где:  $Q_0$  — тепловая энергия на отопление, измеренная прибором;  
 $M_1$  — масса теплоносителя, прошедшего по прямому трубопроводу;  
 $M_2$  — масса теплоносителя, прошедшего по обратному трубопроводу;  
 $dM$  — разница масс теплоносителя, прошедших через подающий и обратный трубопроводы;  
 $h_1$  — энтальпия теплоносителя в подающем трубопроводе;  
 $h_2$  — энтальпия теплоносителя в обратном трубопроводе;  
 $h_x$  — энтальпия холодной воды.

**ТС2: Схема измерения №1.4 (для системы ГВС и ХВС)**

$$Q_0 = M_2(h_1 - h_2) + dM(h_1 - h_x), \text{ Гкал/ч}$$

**Основные технические характеристики теплосчетчика**

Измеряемая величина	Диапазон	Пределы погрешности
Тепловая энергия	от 0 до $10^9$ ГДж (Гкал)	$\pm (0,5 + 2/\Delta t)\%^1$ $\pm (0,1 + 10/\Delta \Theta)\%^1$
Тепловая мощность	от 0 до $10^6$ ГДж/ч (Гкал/ч)	$\pm (0,6 + 2/\Delta t)\%^1$ $\pm (0,2 + 10/\Delta \Theta)\%^1$
Объем	от 0 до $10^9$ м <sup>3</sup>	$\pm 1$ ед. мл. разр. <sup>2)</sup>
Количество электроэнергии	от 0 до $10^9$ кВт·ч	$\pm 1$ ед. мл. разр. <sup>2)</sup>
Масса	от 0 до $10^9$ т	$\pm 0,1 \%^1$
Объемный расход	от 0 до $10^6$ м <sup>3</sup> /ч	$\pm 0,1 \%^1$
Массовый расход	от 0 до $10^6$ т/ч	$\pm 0,1 \%^1$
Электрическая мощность	от 0 до $10^6$ кВт	$\pm 0,1 \%^1$
Температура воды	от 0 до 180 °С	$\pm 0,1 \%^2)$
Температура воздуха	от минус 50 до 180 °С	$\pm 0,1 \%^2)$
Разность температур	от 2 до 180 °С	$\pm (0,028 + 0,001\Delta t) \text{ } ^\circ\text{C}^2)$
Избыточное давление	от 0 до 2,5 МПа (от 0 до 25,49 кгс/см <sup>2</sup> )	$\pm 0,25 \%^3)$
Время работы и остановки счета	от 0 до $10^6$ ч	$\pm 0,01 \%^1)$

<sup>1)</sup> Относительная погрешность.

<sup>2)</sup> Абсолютная погрешность.

<sup>3)</sup> Приведенная погрешность.

**Описание вычислителя количества теплоты ВКТ-9-02**

Вычислитель ВКТ-9-02 в составе теплосчетчика, предназначен для учета тепловой энергии, массы, давления и температуры теплоносителя в трубопроводах системы водяного теплоснабжения, для регистрации температуры наружного воздуха. Вычислители могут применяться также для измерений объема холодной воды, газа, количества электрической энергии.

Абсолютная основная погрешность измерительного блока при преобразовании температуры теплоносителя в трубопроводах не превышает  $\pm 0,1$  °С.

Значение предела допустимой относительной погрешности преобразования расхода в кодированный сигнал и объема в чистом импульсный сигнал независимо от направления движения измеряемой среды:

- в диапазоне ( $Q_{\min} - Q_2$ )  $\pm 5\%$ ;
- в диапазоне ( $Q_2 - Q_1$ )  $\pm 2\%$ ;

-в диапазоне ( $Q_1-Q_{max}$ )  $\pm 1\%$ .

Предел допускаемой относительной погрешности измерения времени не превышает  $\pm 0,05\%$ .

Теплосчетчик сохраняет свои метрологические характеристики при следующих рабочих условиях:

- питание вычислителя осуществляется от автономного источника - литиевой батареи напряжением 3,6 В;

- относительная влажность воздуха, окружающего измерительный блок, не более 95% при 35 °С;

- температура воздуха, окружающего измерительный блок, от -10 до 50 °С;

- температура измеряемой среды от 0 до 180 °С;

- диапазон измерения избыточного давления в трубопроводах 2,5 МПа;

- удельная электрическая проводимость теплоносителя от  $10^{-3}$  до 10 см/м;

- напряженность внешнего магнитного поля, действующего на измерительный блок, не должна превышать 400 А/м с частотой (50±1) Гц;

- максимальная длина линий связи между первичными преобразователями и измерительным блоком не должна превышать 300 м;

- сопротивление каждого провода четырехпроводной линии связи между термопреобразователями и измерительным блоком не более 100 Ом.

Вычислитель обеспечивает вывод на индикатор и посредством интерфейса RS-232 на внешнее устройство следующей текущей и архивной информации:

- объемный расход ( $м^3/ч$ ), массовый расход ( $т/ч$ ), температура (°С), давление (МПа), объем ( $м^3$ ), масса ( $т$ ) - для каждого трубопровода ТС (до трех в ТС1, до трех в ТС2);

- разность температур (°С), разность массовых расходов ( $т/ч$ ), разность масс ( $т$ ), тепловая мощность ( $Гкал/ч$ ), тепловая энергия ( $Гкал$ ), время работы (ч и мин), время останова счета (ч и мин) - в ТС1 и в ТС2;

- суммарная тепловая мощность ( $Гкал/ч$ ), суммарная тепловая энергия ( $Гкал$ ), температура холодной воды (°С), температура воздуха (°С), давление холодной воды (МПа), время включения и время выключения - по обоим ТС;

- расход и количество измеряемой среды ( $м^3/ч$ ,  $т/ч$ ), время работы - по каждому дополнительному каналу (до трех).

- архивные значения величин по ТС1, по ТС2, общие (по обоим ТС), дополнительные (по дополнительным каналам). Архивы формируются на часовых, суточных и месячных интервалах. Архивные итоговые значения формируются на последний час даты запроса информации. Среднесуточные значения параметров системы теплоснабжения за последние 730 суток, среднечасовые значения - за последние 1488 ч;

- полный средний срок службы вычислителя не менее 12 лет;

- среднее время наработки на отказ - 80000 часов.

### Устройство и принцип работы Мастерфлоу

Принцип измерения количества движущейся в трубопроводе жидкости основан на измерении электродвижущей силы (ЭДС) на электродах преобразователя вторичным прибором. ЭДС наводится при прохождении электропроводной среды через магнитное поле, возбуждаемое в измерительном участке специальными обмотками. Величина ЭДС пропорциональна средней скорости потока или расходу.

Конструктивно Мастерфлоу представляет собой участок трубы, выполненной из немагнитной стали, заключенный в защитный кожух. Внутренняя поверхность защищена фторопластом Ф4. На трубе расположены две силовые катушки, создающие внутри трубы переменное магнитное поле, под ними расположены катушки обратной связи. Electroды установлены диаметрально противоположно в плоскости поперечного сечения трубы заподлицо с поверхностью изоляционного покрытия. Electroды электрически изолированы от металлической стенки трубы. Электронный преобразователь выполнен в алюминиевом корпусе, внутри которого находится колодка для подключения линии связи Мастерфлоу с тепловычислителем.

На силовые катушки Мастерфлоу с блока питания подается импульсное напряжение в поток воды для создания магнитного поля. Импульсный сигнал, вызванный ЭДС, воспринимается электродами Мастерфлоу и подается на электронный преобразователь, а с него на тепловычислитель. Амплитуда сигнала пропорциональна скорости потока.

Значение расхода преобразователей расхода МФ-5.2.2-Б-65 кл. Б;

- максимальный расход  $Q_{max} = 120,0 м^3/ч$ ;

- минимальный расход  $Q_{min} = 0,48 м^3/ч$ ;

- расход переходный  $1 Q_{п1} = 0,8 м^3/ч$ ;

- порог чувствительности преобразователя  $0,24 м^3/ч$ .

									Лист
									19
Изм.	Лист	№ докум.	Подпись	Дата	К-Н-2Г-07/2015-АУТВР.ПЗ				

- расход переходный  $1 Q_{п1} = 0,8 \text{ м}^3/\text{ч}$ ;
- порог чувствительности преобразователя  $0,24 \text{ м}^3/\text{ч}$ .

Значение расхода преобразователей расхода МФ-5.2.1-Б-32кл.Б;

- максимальный расход  $Q_{\text{max}} = 30,0 \text{ м}^3/\text{ч}$ ;
- минимальный расход  $Q_{\text{min}} = 0,12 \text{ м}^3/\text{ч}$ ;
- расход переходный  $1 Q_{п1} = 0,2 \text{ м}^3/\text{ч}$ ;
- порог чувствительности преобразователя  $0,06 \text{ м}^3/\text{ч}$ .

Значение расхода преобразователей расхода МФ-5.2.1-Б-25кл.Б;

- максимальный расход  $Q_{\text{max}} = 18,0 \text{ м}^3/\text{ч}$ ;
- минимальный расход  $Q_{\text{min}} = 0,072 \text{ м}^3/\text{ч}$ ;
- расход переходный  $1 Q_{п1} = 0,12 \text{ м}^3/\text{ч}$ ;
- порог чувствительности преобразователя  $0,036 \text{ м}^3/\text{ч}$ .

#### Устройства принцип работы термопреобразователей сопротивления КТСП-Н

Термопреобразователи сопротивления типа Pt100, преобразуют температуру теплоносителя в прямом, обратном трубопроводах в электрическое сопротивление. Термопреобразователи монтируются в защитных гильзах, входящих в комплект поставки теплосчетчика. Вся поверхность защитной гильзы должна иметь контакт с теплоносителем. Перед установкой термопреобразователей защитные гильзы заполнить трансформаторным маслом.

Конструкция термопреобразователей герметична. Монтажная часть защитной арматуры термопреобразователя выполнена из антикоррозийной стали.

Комплект термометров сопротивления КТСП-Н, кл. В (Госреестр СИ:РБ № РБ 03 10 0494 08, РФ № 38 959-08, РК № КЗ.02.02.02621-2008/РБ 03 10 0494 08) предназначен для измерения температуры и разности температур в трубопроводах систем теплоснабжения. Применяются в составе теплосчетчиков и информационно-измерительных систем учета количества теплоты.

Основные технические характеристики:

- Диапазон измеряемой температуры -  $3...150^\circ\text{C}$ ;
- Нижний предел диапазона разности температур -  $3^\circ\text{C}$ ;
- Верхний предел диапазона разностей температур -  $150^\circ\text{C}$ ;
- Длина монтажной части КТСП-Н, кл. В Pt100  $L=80-80 \text{ мм}$ ;
- Длина монтажной части КТСП-Н, кл. В Pt100  $L=60-60 \text{ мм}$ ;
- Диаметр монтажной части КТСП-Н, кл. В Pt100 -  $4 \text{ мм}$ .

#### Устройства принцип работы преобразователей избыточного давления Корунд

Датчики КОРУНД имеют первичный измерительный преобразователь и электронный блок со следующими исполнениями, которые зависят от измеряемой величины, пределов измерений и условий эксплуатации. Малогабаритный датчик КОРУНД-ДИ-001, имеет штуцерный ввод давления и размещенные в едином корпусе чувствительный элемент (сенсор) и электронный блок.

Работа датчиков всех моделей основана на преобразовании измеряемого давления (разности давлений) в электрический сигнал с помощью чувствительного элемента, усиления этого сигнала в электронном блоке и преобразовании в форму, удобную для дистанционной передачи в виде унифицированного сигнала постоянного тока или напряжения.

В электронном блоке всех моделей датчиков имеются регуляторы «нуля» и «диапазона» датчика, доступ к которым обеспечивается после снятия крышки электронного блока. Вся настройка датчика осуществляется на предприятии - изготовителе путем записи в память микропроцессора параметров калибровки. Для подстройки нуля датчика с выходным сигналом  $4-20 \text{ мА}$  в процессе эксплуатации может использоваться корректор нуля, включаемый в разрыв линии связи, соединяющий датчик с источником питания и нагрузкой.

Для электрического подключения в датчиках используется коннектор, обеспечивающий соединение без пайки и герметичность.

										Лист
										20
Изм.	Лист	№ докум.	Подпись	Дата						

К-Н-2Г-07/2015-АУТВР.ПЗ

## 4. Монтаж приборов учета

### Монтаж преобразователя расхода Мастерфлоу

Монтаж и установка приборов учета должны производиться квалифицированными специалистами в строгом соответствии с паспортами и утверждены проектом.

Первичные преобразователи устанавливаются на прямом, обратном трубопроводах в строгом соответствии с заводскими номерами, указанными в разделе "Свидетельство о приемке" паспорта.

Первичные преобразователи могут быть установлены на горизонтальном, вертикальном или наклонном трубопроводе при условии заполнения всего объема трубопровода расходомера теплоносителем. При горизонтальном или наклонном расположении оси трубопровода расходомера его следует установить так, чтобы электроды лежали в горизонтальной плоскости. При этом будет уменьшена возможность изоляции одного из электродов воздухом (или другим газом), который может находиться в теплоносителе.

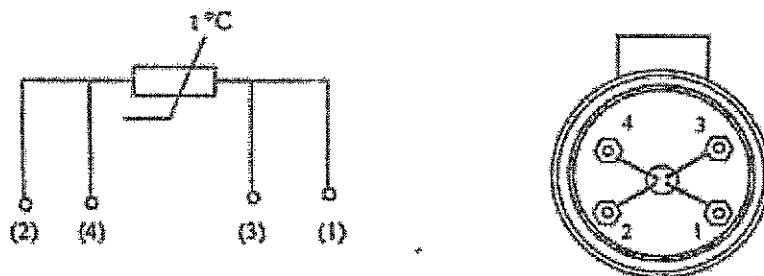
При установке необходимо следить, чтобы направление движения теплоносителя в трубопроводе совпадало со стрелкой на корпусе первичных преобразователей.

Для обеспечения паспортных метрологических характеристик преобразователи расхода устанавливаются на прямолинейном участке трубопровода длиной, согласно с техническому описанию расходомера. Установка первичных преобразователей осуществляется только после завершения всех монтажно-сварочных работ. Для обеспечения соосности трубопровода и расходомера на каждую из 4 диаметрально расположенных шпилек должны быть установлены две центрирующие втулки. С обеих сторон преобразователей расхода устанавливается запорная арматура - для отключения трубопроводов при демонтаже датчиков, например, для поверки.

Ввиду влажности в помещении измерительный блок устанавливается в монтажном шкафу в месте, обеспечивающем хороший доступ к измерительному блоку при электрическом монтаже сигнальных кабелей, а также кнопкам управления и табла.

### Монтаж термопреобразователей сопротивления КТСП-Н

Термопреобразователи сопротивления монтировать в трубопровод при помощи гильз под углом  $90^\circ$  к оси трубопровода. Погружаемая в трубопровод часть гильзы должна переходить геометрическую ось трубопровода на 15мм. Подключение термопреобразователей сопротивления производится в соответствии со схемой включения чувствительного элемента и нумераций клемм на контактной колодке.



Во избежание выхода из строя термопреобразователя сопротивления следует исключать внешние механические воздействия.

### Монтаж преобразователей избыточного давления Корунд

Датчики могут монтироваться в любом положении, удобном для монтажа и обслуживания. Датчики КОРУНД-ДИ-001 рекомендуется устанавливать в вертикальном положении штуцером вниз и допускается устанавливать в ином положении, удобном для использования, если этого требуют особые условия эксплуатации.

К магистрали давления датчики присоединяются с помощью штуцерных или ниппельных соединений, уплотняемых фторопластовой лентой (ФУМ) или герметиками, стойкими и нейтральными к контролируемой и окружающей среде в реальных условиях эксплуатации. Перед присоединением к датчикам, линии давления должны быть продуты для снижения возможного загрязнения камер мембранного блока датчика. При уплотнении датчиков избыточного (абсолютного) давления герметизирующим материалом непосредственно

						К-Н-2Г-07/2015-АУТВР.ПЗ	Лист
Изм.	Лист	№ докум.	Подпись	Дата			21

по резьбовому соединению (например, лентой ФУМ) не допускается вкручивание в замкнутый объем, полностью заполненный жидкостью

При подсоединении датчиков к источникам давления (рабочим магистралям), не допускается перегрузки датчика давлением, выходящим за пределы измерений. Для этого входы датчика должны подключаться к линии давления через вентили (трехходовые краны, вентильные блоки), обеспечивающие отключение датчика от рабочей магистрали.

Длина трубки, соединяющей датчик с местом отбора давления определяется условиями эксплуатации

#### Монтаж измерительно-вычислительного блока ВКТ-9-02

Измерительный блок устанавливается на ровную вертикальную поверхность (стена) в месте, обеспечивающем хороший доступ к измерительному блоку при электрическом монтаже сигнальных кабелей, а так же кнопкам управления и табло.

### 5. Инструкция по эксплуатации тепловычислителя ВКТ-9-02

#### Системные настроечные параметры

Программирование (настройку тепловычислителя), поверку, демонтаж, монтаж и ремонт оборудования узла учета должен выполняться персоналом специализированных организаций.

#### Настроечные параметры для ВКТ-9-02

Настройки		Параметр		
1. Часы	1. Время	Текущее время	чч:мм:сс	час : минута : секунда
	2. Дата	Текущая дата	дд/мм/гг	день/месяц/год
	3. Коррекция	Коррекция суточного хода часов	0 с/сут	от минус 30 до 30 с/сутки
	4. Автоперевод	Зимнее и летнее время	нет	
2. Идентификац.	1. Зав номер	Заводской номер вычислителя	xxxxxxxx	редактирование только в режиме КА/ИБРОВКА
	2. Имя объекта	Обозначение вычислителя	МКД	16 символов
	3. Код организац	Код организации		16 символов
	4. Договор	Номер договора		с теплоснабжающей организацией
	5. Адрес	Адрес объекта	Надеждинская, 2Г	
3. Пароль	1. Ввести	Пароль		установленный ранее пароль
	2. Задать	Пароль		новый пароль
	3. Разрешить		нет	разрешение на ввод пароля
4. Датчики	1. Каналы V			
	1. TC1V1	Вес импульса	100	от 0,001 до 10000 л/имп
		G_дог	9,67	договорное значение, м³/ч
		G_вп	120	верхний порог, м³/ч
		G_нп	0,8	нижний порог, м³/ч
		G_отс	0	отсечка, м³/ч
		Контроль питания	DIN1	дискретный (виртуальный) вход, для подключения блока питания ПР
	2. TC1V2	Вес импульса	100	от 0,001 до 10000 л/имп
		G_дог	6,48	договорное значение, м³/ч
		G_вп	120	верхний порог, м³/ч
		G_нп	0,8	нижний порог, м³/ч
		G_отс	0	отсечка, м³/ч
		Контроль питания	DIN2	дискретный (виртуальный) вход, для подключения блока питания ПР
	3. TC1V3	Вес импульса	100	от 0,001 до 10000 л/имп
		G_дог	0	договорное значение, м³/ч
G_вп		120	верхний порог, м³/ч	
Сигнал реверс		не использ	дискретный (виртуальный) вход, для сигнала обратного направления потока	
Сигнал реверс		использ	дискретный (виртуальный) вход, для сигнала обратного направления потока	
Сигнал реверс				

Изм.	Лист	№ докум.	Подпись	Дата
------	------	----------	---------	------

К-Н-2Г-07/2015-АУТВР.ПЗ

Лист

22

4. Датчики		G_нп	-	нижний порог, м <sup>3</sup> /ч
		G_отс	0	отсечка, м <sup>3</sup> /ч
	Контроль питания	не использ.	дискретный (виртуальный) вход, для подключения блока питания ПР	
	Сигнал реверс	не использ.	дискретный (виртуальный) вход, для сигнала обратного направления потока	
	4. ТС2.V1	Вес импульса	10	от 0,001 до 10000 л/имп
		G_дог	3,19	договорное значение, м <sup>3</sup> /ч
		G_вп	30	верхний порог, м <sup>3</sup> /ч
		G_нп	0	нижний порог, м <sup>3</sup> /ч
		G_отс	0	отсечка, м <sup>3</sup> /ч
		Контроль питания	DINA	дискретный (виртуальный) вход, для подключения блока питания ПР
		Сигнал реверс	не использ.	дискретный (виртуальный) вход, для сигнала обратного направления потока
	5. ТС2.V2	Вес импульса	10	от 0,001 до 10000 л/имп
		G_дог	0,96	договорное значение, м <sup>3</sup> /ч
		G_вп	18	верхний порог, м <sup>3</sup> /ч
		G_нп	0	нижний порог, м <sup>3</sup> /ч
		G_отс	0	отсечка, м <sup>3</sup> /ч
		Контроль питания	DINB	дискретный (виртуальный) вход, для подключения блока питания ПР
		Сигнал реверс	не использ.	дискретный (виртуальный) вход, для сигнала обратного направления потока
	6. ТС2.V3	Вес импульса	10	от 0,001 до 10000 л/имп
		G_дог	2,54	договорное значение, м <sup>3</sup> /ч
		G_вп	30	верхний порог, м <sup>3</sup> /ч
		G_нп	0	нижний порог, м <sup>3</sup> /ч
		G_отс	0	отсечка, м <sup>3</sup> /ч
		Контроль питания	DINC	дискретный (виртуальный) вход, для подключения блока питания ПР
		Сигнал реверс	не использ.	дискретный (виртуальный) вход, для сигнала обратного направления потока
	7. Фильтр	1. Глубина	4	число от 1 до 8
		2. Коэф. сброса	1,1	число от 1,05 до 100
	2. Каналы t			
1. TC1.t1	НСХ ТСП	Pt100 (0,00385)		
	t_дог	115	договорное значение от минус 50 до 180 °С	
	t_вп	160	верхний и нижний пороги от минус 50 до 180 °С t_нп < t_вп	
	t_нп	0		
2. TC1.t2	НСХ ТСП	Pt100 (0,00385)		
	t_дог	70	договорное значение от минус 50 до 180 °С	
	t_вп	160	верхний и нижний пороги от минус 50 до 180 °С t_нп < t_вп	
	t_нп	0		
3. TC2.t1	НСХ ТСП	Pt100 (0,00385)		
	t_дог	70	договорное значение от минус 50 до 180 °С	
	t_вп	160	верхний и нижний пороги от минус 50 до 180 °С t_нп < t_вп	
	t_нп	0		
4. TC2.t2	НСХ ТСП	Pt100 (0,00385)		
	t_дог	50	договорное значение от минус 50 до 180 °С	
	t_вп	160	верхний и нижний пороги от минус 50 до 180 °С t_нп < t_вп	
	t_нп	0		
		НСХ ТСП	Pt100 (0,00385)	

Изн.	Лист	№ докум.	Подпись	Дата
------	------	----------	---------	------

К-Н-2Г-07/2015-АУТВР.ПЗ

Лист

23

4. Датчики	5 TC13	$t_{дог}$	5	договорное значение от минус 50 до 180°C	
		$t_{вп}$	160	верхний и нижний пороги от минус 50 до 180°C $t_{нп} < t_{вп}$	
		$t_{нп}$	0		
	3. Каналы P				
	1 TC1P1	Датчик	16	кгс/см <sup>2</sup>	
		Ток датчика	4..20	диапазон выходного тока, мА	
		$P_{дог}$	7,0	договорное значение от 0 до 25 кгс/см <sup>2</sup>	
		$P_{вп}$	16	верхний и нижний пороги от 0 до 25 кгс/см <sup>2</sup> $P_{нп} < P_{вп}$	
	$P_{нп}$	0			
	2 TC1P2	Датчик	16	кгс/см <sup>2</sup>	
		Ток датчика	4 20	диапазон выходного тока, мА	
		$P_{дог}$	6,0	договорное значение от 0 до 25 кгс/см <sup>2</sup>	
		$P_{вп}$	16	верхний и нижний пороги от 0 до 25 кгс/см <sup>2</sup> $P_{нп} < P_{вп}$	
	$P_{нп}$	0			
	3 TC2P1	Датчик	Договорное	кгс/см <sup>2</sup>	
		Ток датчика	4. 20	диапазон выходного тока, мА	
		$P_{дог}$	6,0	договорное значение от 0 до 25 кгс/см <sup>2</sup>	
		$P_{вп}$	16	верхний и нижний пороги от 0 до 25 кгс/см <sup>2</sup> $P_{нп} < P_{вп}$	
	$P_{нп}$	0			
	4 TC2P2	Датчик	Договорное	кгс/см <sup>2</sup>	
		Ток датчика	4 20	диапазон выходного тока, мА	
		$P_{дог}$	5,7	договорное значение от 0 до 25 кгс/см <sup>2</sup>	
		$P_{вп}$	16	верхний и нижний пороги от 0 до 25 кгс/см <sup>2</sup> $P_{нп} < P_{вп}$	
	$P_{нп}$	0			
	5 TC2P3	Датчик	16	кгс/см <sup>2</sup>	
		Ток датчика	4 20	диапазон выходного тока, мА	
$P_{дог}$		5,0	договорное значение от 0 до 25 кгс/см <sup>2</sup>		
$P_{вп}$		16	верхний и нижний пороги от 0 до 25 кгс/см <sup>2</sup> $P_{нп} < P_{вп}$		
$P_{нп}$	0				
4. Период измер	Период измерения	60	для каналов I и Pв режиме РАБОТА, с		
5. Дискр. входы					
1 DIN1	Инверсия	Да	условие смены флага		
	Задержка	10	время задержки смены флага от 0 до 65535 с		
2 DIN2	Инверсия	Да	условие смены флага		
	Задержка	10	время задержки смены флага от 0 до 65535 с		
3. DINA	Канал	V7	любой из каналов V, не задействованных для измерений		
	Инверсия	Да	условие смены флага		
	Задержка	10	время задержки смены флага от 0 до 65535 с		
4. DINB	Канал	V8	любой из каналов V, не задействованных для измерений		
	Инверсия	Да	условие смены флага		
	Задержка	10	время задержки смены флага от 0 до 65535 с		
5. DINC	Канал	V9	любой из каналов V, не задействованных для измерений		
	Инверсия	Да	условие смены флага		
	Задержка	10	время задержки смены флага от 0 до 65535 с		
6. DIND	Канал	не использ.	любой из каналов V, не задействованных для измерений		

Изм.	Лист	№ докум.	Подпись	Дата	К-Н-2Г-07/2015-АУТВР.ПЗ	Лист
						24



6. DIND	Канал	не использ.	любой из каналов V, не задействованных для измерений		
	Инверсия	нет	условие смены флага		
	Задержка	0	время задержки смены флага от 0 до 65535 с		
5. Общие	1. Ед.изм.тепл.	Единица измерения тепловой энергии	Гкал		
	2. Дата отчета	День формирования месячного архива	31	от 1 до 31	
	3. Восст-е архива	Восстановление архива	да		
	4. Коэф. небалан	Коэффициент небаланса масс	1,02	число от 1 до 11	
	5. Канал tвозд		не использ.		
	6. Формула Qобщ		$Q_0$		
	7. Лето/зима	Текущий период	зимний		
		Смена периода	вручную	условие смены периода теплопотребления	
		Начало летнего	дд/мм/гг	день/месяц/год, для смены по дате	
		Начало зимнего	дд/мм/гг		
Сигнал	по умолчанию	дискретный вход, для смены по сигналу			
8. Хол. вода	Канал tхв	договорное			
	Канал Рхв	договорное			
	tхв_дог летняя	5	от 0 до 180°C		
	Рхв_дог летнее	5	от 0 до 25 кгс/см <sup>2</sup>		
	tхв_дог зимняя	5	от 0 до 180°C		
	Рхв_дог зимнее	5	от 0 до 25 кгс/см <sup>2</sup>		
tхв_дистанц.	0	от 0 до 180°C			
9. Разм. давления	Размерность давления	кгс/см <sup>2</sup>			
6. ТС1	1. Схема зимняя	Номер схемы	1,3		
		Расчетные формулы	M1, M2, dM, Q <sub>0</sub>	редактирование невозможно, информационные параметры (только для чтения)	
	2. Схема летняя	Номер схемы	не использ.		
		Расчетные формулы		редактирование невозможно, информационные параметры (только для чтения)	
	3. dt_нп		3	нижний порог для dt1 (2,3) от 0 до 180°C	
	4. Маска Общ.НС		1279	флаги общих НС, раздел А4 приложения А	
	5. Смена схемы		отключена		
	6. Сигнал		по умолчанию	для смены по сигналу	
	7. Доп. настр	Режим ост. ТС	Счет M,V	действия при останове ТС	
		Контроль dt	по текущим		
	1. Канальные НС	8. Контроль НС			
		1. Схема зимняя			
		Отказ V1		значение=0	табл. А12 приложения А
		Отказ V2		значение=0	
		Отказ V3		значение=0	
G>G_вп			Нет реакции		
G_отс<G<G_нп			Нет реакции		
G<G_отс			Нет реакции		
Отказ t			значение=догод		
t>t_вп, t<t_нп			Нет реакции		
Отказ P			значение=догод		
P>P_вп, P<P_нп			Нет реакции		
2. НС ТС		Внеш. сб-е		нет реакции	табл. А2.2 приложения А
		dt<dt_нп		нет реакции	
	dt<0				
	Небал.<-Кнеб		(M1+M2)/2	табл. А2.3 приложения А	
	Небал.>Кнеб		не контролир.	табл. А2.2 приложения А	
Q <sub>0</sub> <0		нет реакции			

		$Q_{гр}<0$			
	2. Схема летняя		по умолчанию		
7. ТС	1. Схема зимняя	Номер схемы	1.4		
		Расчетные формулы	$M1, M2, M3 dM, Q_{гр}$	редактирование невозможно, информационные параметры (только для чтения)	
	2. Схема летняя	Номер схемы	не использ.		
		Расчетные формулы		редактирование невозможно, информационные параметры (только для чтения)	
	3. dt_нп		3	нижний порог для dt1 (2,3) от 0 до 180 °C	
	4. Маска Общ.НС		1279	флаги общих НС, раздел А4 приложения А	
	5. Смена схемы		отключена		
	6. Сигнал		по умолчанию	для смены по сигналу	
	7. Доп. настр	Режим ост. ТС	Счет M,V	действия при останове ТС	
		Контроль dt	по текущим		
	8. Контроль НС				
	1. Схема зимняя				
	1. Канальные НС	Отказ V1	значение=0	табл. А1.2 приложения А	
		Отказ V2	значение=0		
Отказ V3		значение=0			
$G>G_{вп}$		Нет реакции			
$G_{отс}<G<G_{нп}$		Нет реакции	табл. А1.2 приложения А		
$G<G_{отс}$		Нет реакции			
Отказ t		значение=догов			
$t>t_{вп}, t<t_{нп}$		Нет реакции			
Отказ P		значение=догов			
$P>P_{вп}, P<P_{нп}$		Нет реакции			
2. НС ТС	Внеш. соб-е	нет реакции	табл. А2.2 приложения А		
	$dt<dt_{нп}$	нет реакции			
	$dt<0$	нет реакции	табл. А2.3 приложения А		
	Небал.<=Кнеб	$(M1+M2)/2$			
	Небал.>Кнеб	не контролир.			
$Q_{гр}<0$	нет реакции	табл. А2.2 приложения А			
$Q_{гр}<0$					
2. Схема летняя			по умолчанию		
8. Контр.доп.НС	Отказ V	значение=0	Аналогично реакции на канальные НС, табл. А1.2 приложения А		
	$G>G_{вп}$	Нет реакции			
	$G_{отс}<G<G_{нп}$	Нет реакции			
	$G<G_{отс}$	Нет реакции			
9. Интерфейсы	1. ЖКИ	1. Контраст	0	число от 0 до 31	
		2. Подсветка	0	время от 0 до 255 с	
		3. Заставка	0		
		4. Отключение	6		
	2. Порт 1	1. Скорость	9600		бод/с
		2. Сет. адрес	1	от 1 до 247	
		3. Зад. таймаута	0	от 0 до 255 мс	
		4. Внеш. устр.	GSM модем		
	3. Порт 2	1. Скорость	9600	бод/с	
		2. Сет. адрес	1	от 1 до 247	
		3. Зад. таймаута	0	от 0 до 255 мс	

#### Порядок работы с вычислителем

Работа с вычислителем заключается в визуальном снятии показаний, которое выполняется согласно «Руководству по эксплуатации тепловычислителя ВКТ-9». Теплосчетчик позволяет выводить текущие и архивные данные посредством коммуникационной связи через последовательный интерфейс RS232 и RS485



**8. Общие требования поверки теплосчетчиков  
(согласно МИ 2573-2000) и приказа Министерства промышленности и торговли  
№1815 от 02.07.2015.**

В соответствии с требованиями Закона РФ «Об обеспечении единства измерений» и МИ 2273-94 теплосчетчики подлежат поверке. Поверке подлежит каждый экземпляр теплосчетчика.

Поверку теплосчетчиков проводят органы Государственной метрологической службы и аккредитованные на право проведения поверки теплосчетчиков метрологические службы федеральных органов исполнительной власти и юридических лиц в соответствии с требованиями приказа Министерства промышленности и торговли №1815 от 02.07.2015.

На поверку представляют составные части теплосчетчика с указанием места их подключения на подающем и обратном трубопроводах по их индивидуальным номерам.

Межповерочный интервал теплосчетчиков устанавливают по результатам испытаний для целей утверждения типа или на соответствие утвержденному типу.

Корректировку межповерочного интервала проводят в соответствии с требованиями приказа Министерства промышленности и торговли №1815 от 02.07.2015 и МИ 2554-99.

					К-Н-2Г-07/2015-АУТВР.ПЗ	Лист
Изм.	Лист	№ докум.	Подпись	Дата		28

**9. Расчет потерь напора на подающем трубопроводе системы теплоснабжения  
после установки приборов учета**

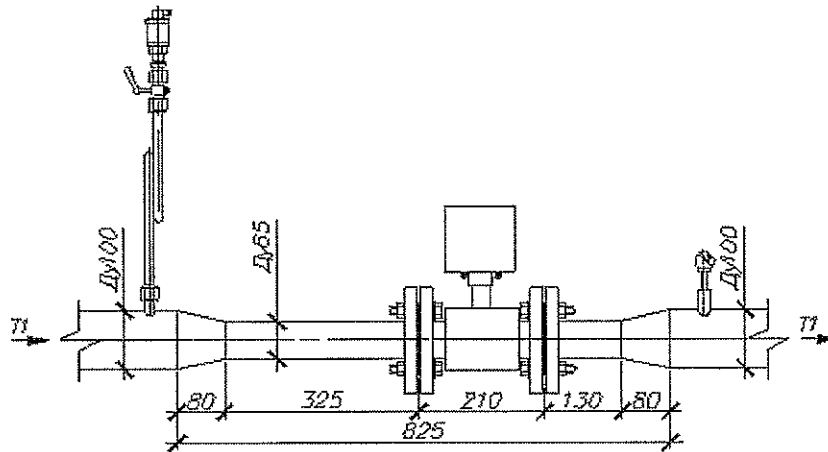


Рисунок 1. Общий вид узла учета

Фактическое значение расхода системы  $Q_{\Phi}$  составит:

9,67 м<sup>3</sup>/ч

Поперечное сечение участков трубопровода составит:

Для  $D_y$  100 мм поперечное сечение 0,0078 м.кв  
 Для  $D_y$  65 мм поперечное сечение 0,0033 м.кв

Средние скорости потока теплоносителя в трубопроводе:

Для  $D_y$  100 мм

$$V_i = \frac{Q_{\Phi}}{3600 \cdot S_i} = \frac{9,67}{3600 \cdot 0,0078} = 0,34 \text{ м/с}$$

Для  $D_y$  65 мм

$$V_i = \frac{Q_{\Phi}}{3600 \cdot S_i} = \frac{9,67}{3600 \cdot 0,0033} = 0,8094 \text{ м/с}$$

**Потери напора на подающем трубопроводе системы теплоснабжения  
после установки приборов учета**

Потери напора на прямолинейном участке	0,0093	м. вод. ст.
Потери напора на всех сужениях	0,000061	м. вод. ст.
Потери напора на всех расширениях	0,0044	м. вод. ст.
Потери напора теплоносителя после установки термопреобразователя сопротивления	0,0001082	м. вод. ст.
Потери напора теплоносителя после установки технического термометра	0,00012	м. вод. ст.
Потери напора на прочих местных гидравлических сопротивлениях	0,011	м. вод. ст.
<b>Общее падение напора</b>	<b>0,025</b>	<b>м. вод. ст.</b>

**10. Расчет потерь напора на обратном трубопроводе системы теплоснабжения  
после установки приборов учета**

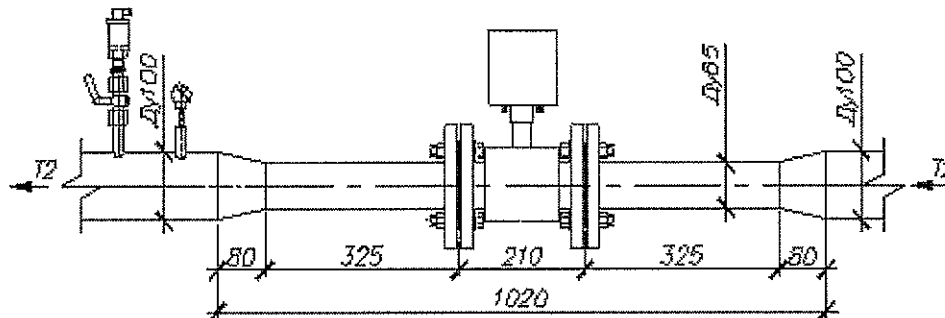


Рисунок 2. Общий вид узла учета

**Фактическое значение расхода системы Qф составит:**

6,48 м<sup>3</sup>/ч

**Поперечное сечение участков трубопровода составит:**

Для Ду 100 мм поперечное сечение 0,0078 м.кв  
 Для Ду 65 мм поперечное сечение 0,0033 м.кв

**Средние скорости потока теплоносителя в трубопроводе:**

Для Ду 100 мм

$$V_i = \frac{Q_{\text{ф}}}{3600 \cdot S_i} = \frac{6,48}{3600 \cdot 0,0078} = 0,22 \text{ м/с}$$

Для Ду 65 мм

$$V_i = \frac{Q_{\text{ф}}}{3600 \cdot S_i} = \frac{6,48}{3600 \cdot 0,0033} = 0,54 \text{ м/с}$$

**Потери напора на обратном трубопроводе системы теплоснабжения  
после установки приборов учета**

Потери напора на прямолинейном участке	0,0056	м. вод. ст.
Потери напора на всех сужениях	0,000029	м. вод. ст.
Потери напора на всех расширениях	0,002011	м. вод. ст.
Потери напора теплоносителя после установки термопреобразователя сопротивления	0,000048	м. вод. ст.
Потери напора теплоносителя после установки технического термометра	0,000055	м. вод. ст.
Потери напора на прочих местных гидравлических сопротивлениях	0,005091	м. вод. ст.
<b>Общее падение напора</b>	<b>0,012</b>	<b>м. вод. ст.</b>
<b>Общее падение напора в системе</b>	<b>0,038</b>	<b>м. вод. ст.</b>

Изм.	Лист	№ Докум.	Подпис.	Дата

К-Н-2Г-07/2015-АУТВР.ПЗ

Лист

30

Оценка влияния потерь напора, вызванная установкой приборов учета тепловой энергии, на расход теплоносителя

$$\frac{Q_U}{Q} = \sqrt{1 - 0.1 \cdot \frac{H_U}{\Delta P}} = \sqrt{1 - 0.1 \cdot \frac{0,038}{18}} = 0,99$$

где  $\Delta P$  - разность давлений на подающем и обратном тр-де  
Снижение давления в системе теплоснабжения после установки приборов учета составит: **0,01063 %**

					К-Н-2Г-07/2015-АУТВР.ПЗ	Лист
Изм.	Лист	№ Докум.	Подпис	Дата		31

**11. Расчет потерь напора на подающем трубопроводе системы ГВС  
после установки приборов учета**

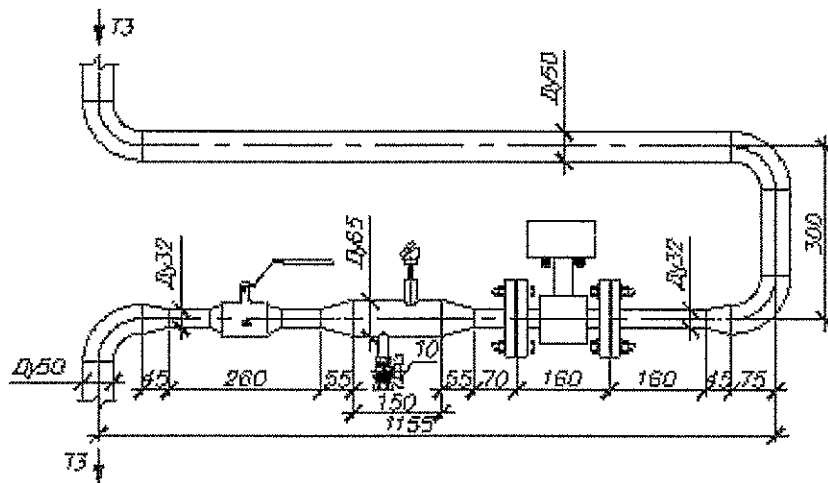


Рисунок 1. Общий вид узла учета

**Фактическое значение расхода системы Qф составит:**

3,19 м<sup>3</sup>/ч

**Поперечное сечение участков трубопровода составит:**

Для Ду 65 мм  
поперечное сечение 0,0033 м.кв

Для Ду 50 мм  
поперечное сечение 0,0019 м.кв

Для Ду 32 мм  
поперечное сечение 0,0008042 м.кв

**Средние скорости потока теплоносителя в трубопроводе:**

Для Ду 65 мм

$$V_i = \frac{Q_{\Phi}}{3600 \cdot S_i} = \frac{3,19}{3600 \cdot 0,0033} = 0,26 \text{ м/с}$$

Для Ду 50 мм

$$V_i = \frac{Q_{\Phi}}{3600 \cdot S_i} = \frac{3,19}{3600 \cdot 0,0019} = 0,45 \text{ м/с}$$

Для Ду 32 мм

$$V_i = \frac{Q_{\Phi}}{3600 \cdot S_i} = \frac{3,19}{3600 \cdot 0,0008042} = 1,1017 \text{ м/с}$$

**Потери напора на подающем трубопроводе системы теплоснабжения  
после установки приборов учета**

Потери напора на прямолинейном участке	0,027	м. вод. ст.
Потери напора на всех сужениях	0,00018	м. вод. ст.
Потери напора на всех расширениях	0,025	м. вод. ст.
Потери напора теплоносителя после установки термопреобразователя сопротивления	0,00013	м. вод. ст.
Потери напора на прочих местных гидравлических сопротивлениях	0,061	м. вод. ст.
<b>Общее падение напора</b>	<b>0,11</b>	<b>м. вод. ст.</b>

Изм.	Лист	№ Докум.	Подпис.	Дата

К-Н-2Г-07/2015-АУТВР.ПЗ

Лист

32



**12. Расчет потерь напора на циркуляционном трубопроводе системы ГВС  
после установки приборов учета**

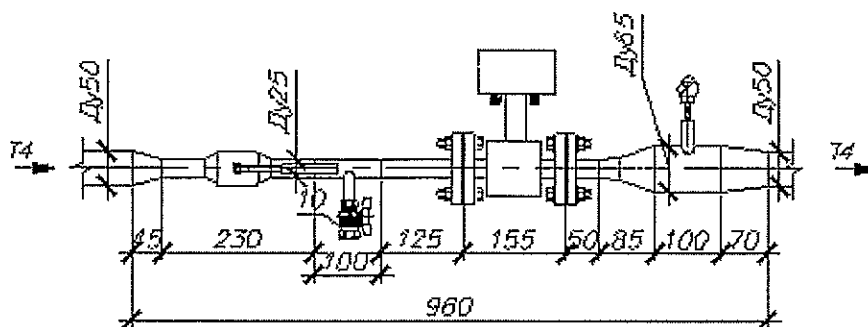


Рисунок 2. Общий вид узла учета

Фактическое значение расхода системы  $Q_{\Phi}$  составит:

0,96 м<sup>3</sup>/ч

Поперечное сечение участков трубопровода составит:

- Для  $D_y$  65 мм поперечное сечение 0,0033 м.кв
- Для  $D_y$  50 мм поперечное сечение 0,0019 м.кв
- Для  $D_y$  25 мм поперечное сечение 0,00049 м.кв

Средние скорости потока теплоносителя в трубопроводе:

Для  $D_y$  65 мм

$$V_i = \frac{Q_{\Phi}}{3600 \cdot S_i} = \frac{0,96}{3600 \cdot 0,0033} = 0,08036 \text{ м/с}$$

Для  $D_y$  50 мм

$$V_i = \frac{Q_{\Phi}}{3600 \cdot S_i} = \frac{0,96}{3600 \cdot 0,0019} = 0,13 \text{ м/с}$$

Для  $D_y$  25 мм

$$V_i = \frac{Q_{\Phi}}{3600 \cdot S_i} = \frac{0,96}{3600 \cdot 0,00049} = 0,54 \text{ м/с}$$

**Потери напора на обратном трубопроводе системы теплоснабжения  
после установки приборов учета**

Потери напора на прямолинейном участке	0,0073	м. вод. ст.
Потери напора на всех сужениях	0,00002088	м. вод. ст.
Потери напора на всех расширениях	0,0024	м. вод. ст.
Потери напора теплоносителя после установки термопреобразователя сопротивления	0,000012	м. вод. ст.
Потери напора на прочих местных гидравлических сопротивлениях	0,015	м. вод. ст.
<b>Общее падение напора</b>	<b>0,024</b>	<b>м. вод. ст.</b>
<b>Общее падение напора в системе</b>	<b>0,14</b>	<b>м. вод. ст.</b>

Лист

К-Н-2Г-07/2015-АУТВР.ПЗ

33

Оценка влияния потерь напора, вызванная установкой приборов учета тепловой энергии, на расход теплоносителя

$$\frac{Q_U}{Q} = \sqrt{1 - 0.1 \frac{H_U}{\Delta P}} = \sqrt{1 - 0.1 \frac{0,14}{3}} = 0,99$$

где  $\Delta P$  - разность давлений на подающем и обратном тр-де  
Снижение давления в системе теплоснабжения после установки приборов учета составит: **0,23 %**

					К-Н-2Г-07/2015-АУТВР.ПЗ	Лист
						34
Изм.	Лист	№ Докум.	Подпись	Дата		





Ведомость рабочих чертежей основного комплекта

Общие указания

Проект узла учета разработан на основании технических условий, выданных "Энергосбыт" ОАО "НТЭК" от 27.03.2015 г., согласно требованиям действующих норм и правил:  
 СП 124.13330.2012 "Тепловые сети";  
 СП 60.13330.2012 "Отопление, вентиляция и кондиционирование";  
 СП 4-101-95 "Проектирование тепловых пунктов";  
 Постановление от 18.11.2013 №1034 "О коммерческом учете тепловой энергии и теплоносителя";  
 "Правила технической эксплуатации тепловых энергоустановок".

Исходные параметры теплоснабжения:

1. Суммарная нагрузка на отопление:  $Q_{отп} = 0,277 \text{ Гкал/ч}$
2. Суммарная нагрузка на ГВС:  $Q_{гвс} = 0,201 \text{ Гкал/ч}$
3. Расчетный расход ХВС:  $Q_{хвс} = 2,54 \text{ м}^3/\text{ч}$

4. Расчетное давление:  
 В подающем трубопроводе  $P = 6,0 \text{ кгс/см}^2$ ;  
 В обратном трубопроводе  $P = 5,0 \text{ кгс/см}^2$ ;  
 В трубопроводе ХВС  $P = 4,0 \text{ кгс/см}^2$ ;

5. Температурный график:  $t_{15}/t_{70}^{\circ}\text{C}$ ;

Защитное заземление выполняется в соответствии с требованиями ПУЭ, СНиП 3.05.06-85 "Электротехнические устройства" и ГОСТ 12.1030-81  
 Трубопроводы узлод учета выполнены из стальных бесшовных горяччедеформированных труб по ГОСТ 8732-78.

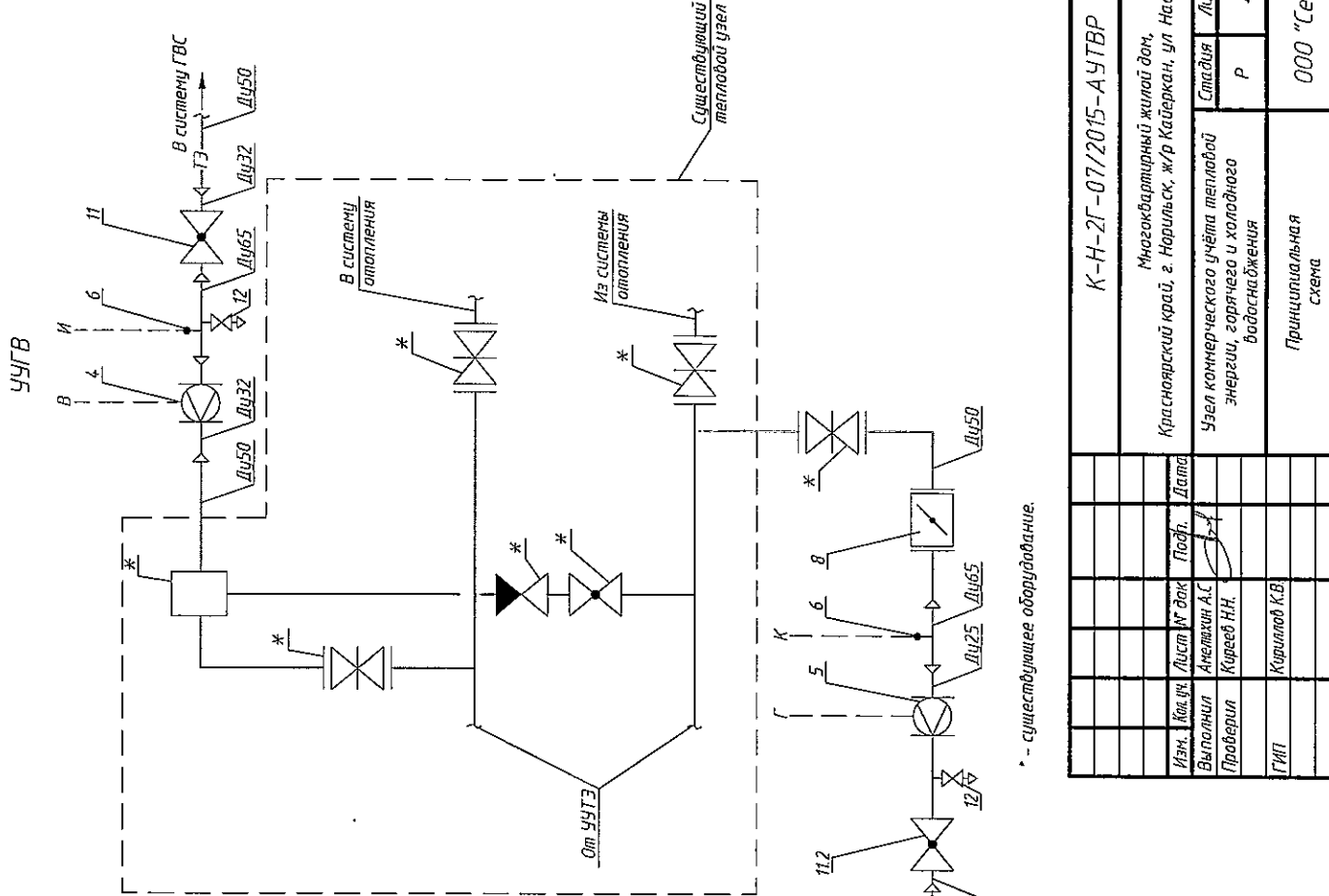
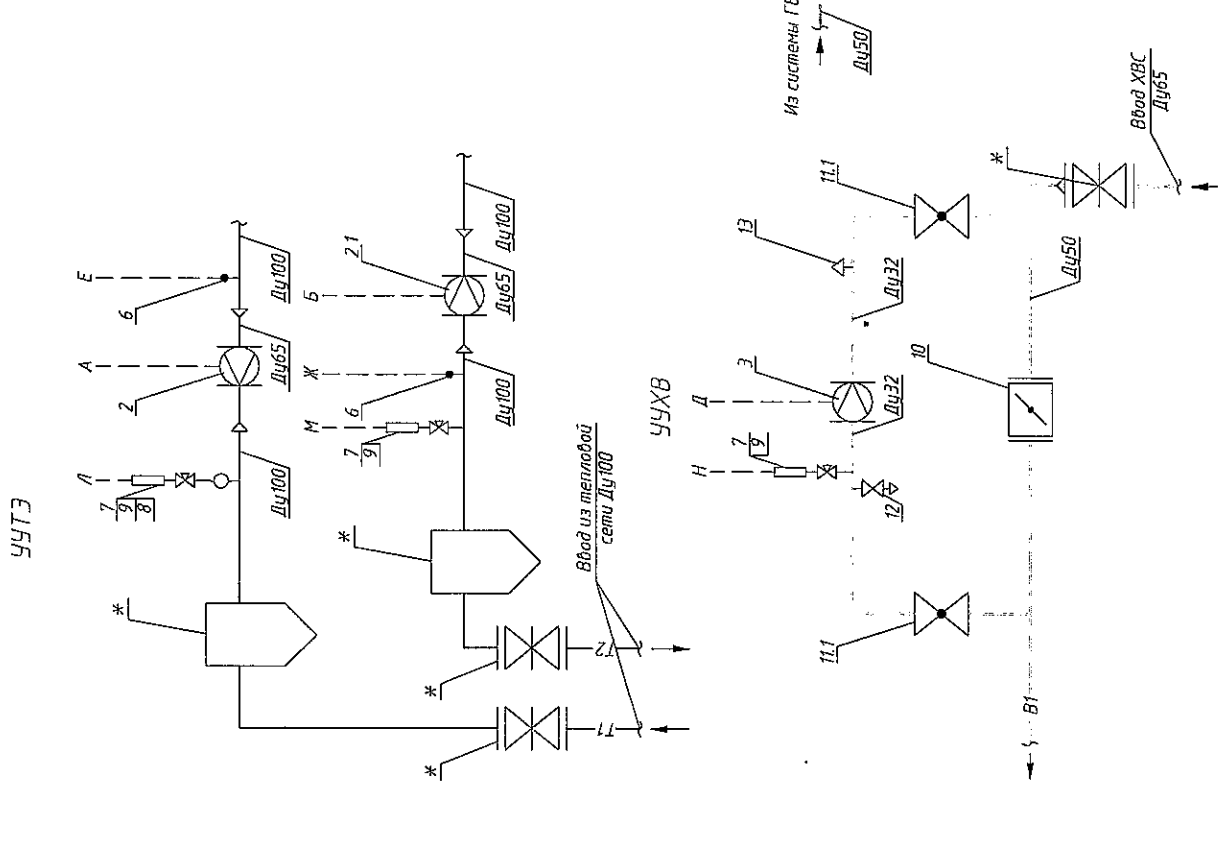
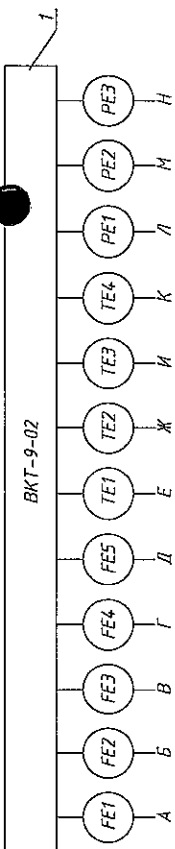
После проведения монтажных работ, трубопроводы обработать антикоррозионным покрытием-грунтом ГФ-021в два слоя.  
 Монтаж производить в соответствии со СНиП 3.05.01-85 и СНиП 3.05.07-85.

Ведомость ссылочных и прилагаемых документов

Обозначение	Наименование	Примечание
ALSO	Ссылочные документы	
ООО "НТЭК"	Каталог оборудования	
ЗАО "НПГ Теплоком"	Каталог оборудования	
НПО "ПРОМРИБОР"	Каталог оборудования	
	Прилагаемые документы	
К-Н-2Г-07/2015-АУТВ-С	Спецификация оборудования, изделий и материалов	

Лист	Наименование	Примечание
1	Общие данные	
2	Принципиальная схема	
3	Принципиальная схема. Спецификация оборудования	
4	План расположения оборудования узла учета	
5	Функциональная схема	
6	Электрическая схема подключения прибора	
7	Электрическая схема подключения прибород. Спецификация оборудования	
8	Схема электропитания	
9	Схема соединения внешних проводов	
10	Схема соединения внешних проводов. Спецификация оборудования	
11	Измерительные участки трубопроводов Т1, Т2	
12	Измерительные участки трубопроводов Т3, Т4	
13	Измерительный участок трубопровода В1	
14	Установка термореобразователя сопротивления	
15	Гильза термореобразователя сопротивления L=80. Бобышка термореобразователя сопротивлением	
16	Установка преобразователя избыточного давления	
17	Шкаф монтажный	
18	Схема пломбирования основных элементов узла учета	
19	Схема электроснабжения	

К-Н-2Г-07/2015-АУТВР		Многоквартирный жилой дом, Красноярский край, г. Норильск, ж/р Каверкан, ул. Надеждинская, 2Г	
Изн.	Лист № док	Лист	Листов
Выполнил	Александр АС	Р	1
Проверил	Кирилл НН	Узел коммерческого учета тепловой энергии, горячего и холодного водоснабжения	
ГИП	Кириллов К.В.	Общие данные	
		ООО "Северстрой"	



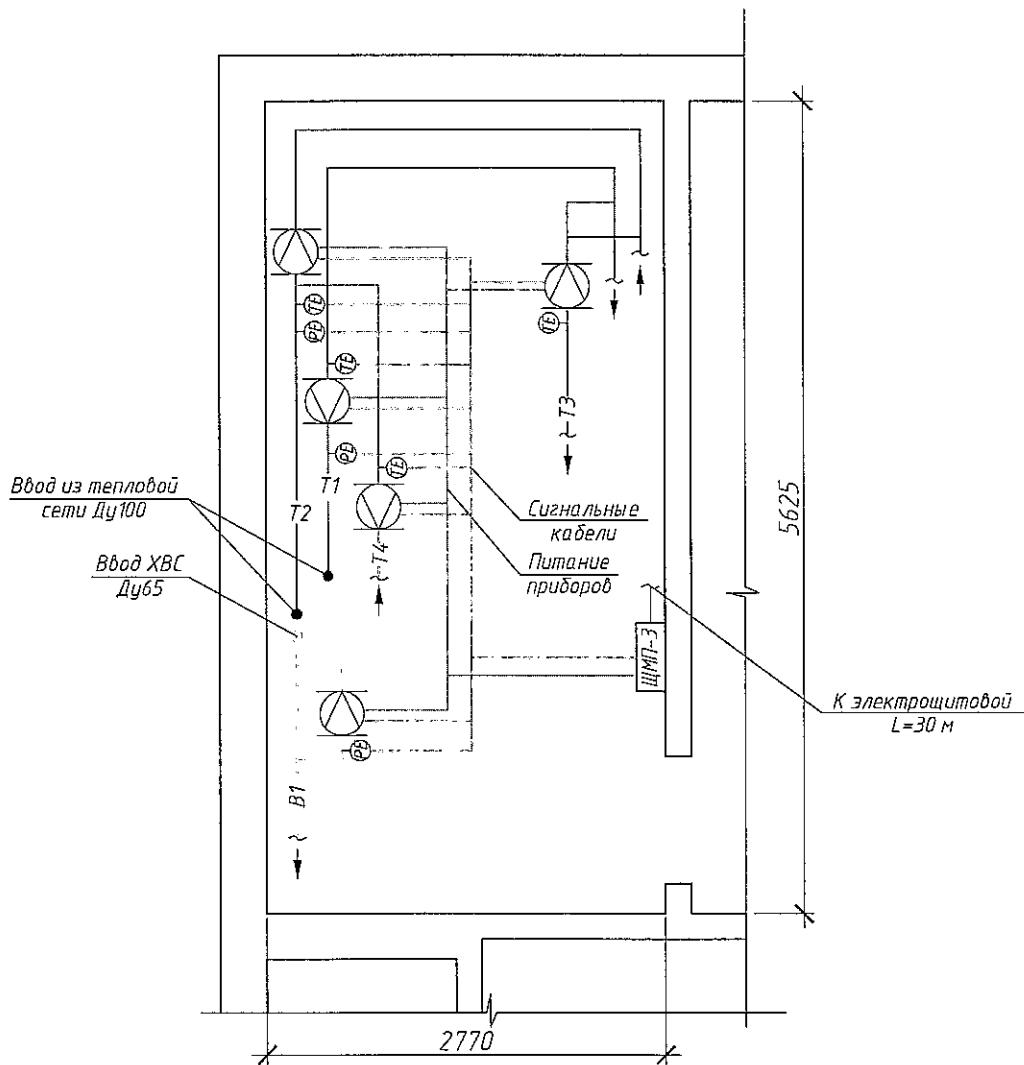
\* - существующее оборудование.

№№ п/подл.	Испол. и дата	Взам. инд. №

К-Н-2Г-07/2015-АУТВР		
Многоквартирный жилой дом, Красноярский край, г. Норильск, ж/р Кабаркан, ул. Надеждинская, 2Г		
Узел коммерческого учёта тепловой энергии, горячего и холодного водоснабжения	Стандия	Лист
Принципиальная схема	Р	2
ООО "СеверСтрой"	Листов	

Одобрено





**Примечание:**

1. Узел учета установить в помещении теплоцентра на вводе трубопроводов в здание
2. Шкаф с тепловычислителем установить в помещении теплоцентра
3. Провод питания от электрощитовой здания до шкафа монтажного проложить в тех подполье в металлорукаве  $\phi 22$  мм, по существующим кабельным лоткам. Маршрут прокладки кабеля в тех подполье уточнить по месту.
4. Кабельные проводки условно отнесены от стен. Маршрут прокладки кабеля уточнить по месту.
5. Сигнальные кабели, провода питания расходомеров и датчиков, проложить в отдельной гофро-трубе  $\phi 16$  мм.
6. Спуски к датчикам проложить открыто по стене, предусмотреть "U-петли" с уклоном не менее 15 град
- 7 Шкаф установить на высоте 1,2 м от пола.
8. Проходы кабелем через стены и перекрытия произвести через металлическую трубу (гильзу)
- 9 Кабельные трассы проложить по стенам на отметке не ниже 1,2м от пола.
10. Если расстояние между приборами и местом крепления кабеля больше 0,5м, то металлорукав (гофра) проводится по опоре из стального уголка.

Согласовано

Взам. инв. №

Подп. и дата

Инв. № подл.

						К-Н-2Г-07/2015-АУТВР			
						Многоквартирный жилой дом, Красноярский край, г Норильск, ж/р Кайеркан, ул. Надеждинская, 2Г			
Изм.	Кол. уч.	Лист	№ док.	Подп.	Дата	Узел коммерческого учёта тепловой энергии, горячего и холодного водоснабжения	Стадия	Лист	Листов
Выполнил	Амелихин А.С.						Р	4	
Проверил	Киреев Н.Н.					План расположения оборудования узла учета			
ГИП	Кириллов К.В.								

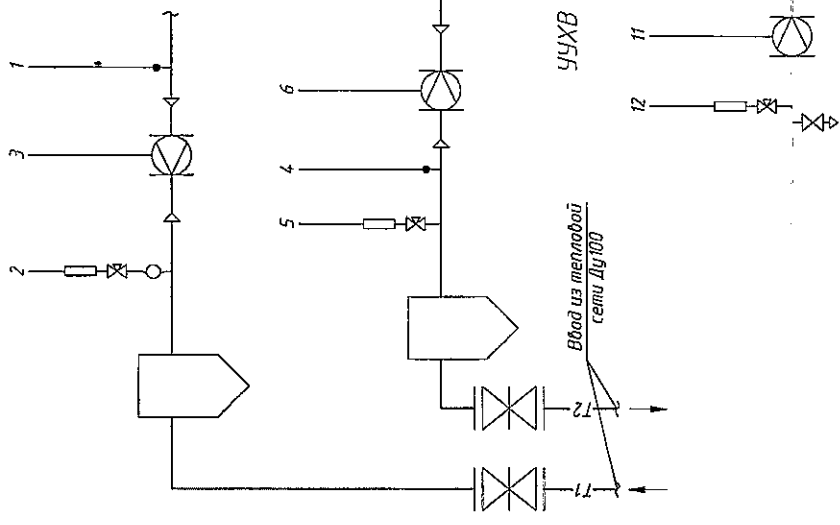


1	2	3	4	5	6	7	8	9	10	11	12
115°C	6,0 kcal/cm <sup>2</sup>	9,67 m <sup>3</sup> /ч	70°C	5,0 kcal/cm <sup>2</sup>	6,48 m <sup>3</sup> /ч	70°C	3,19 m <sup>3</sup> /ч	50°C	0,96 m <sup>3</sup> /ч	2,54 m <sup>3</sup> /ч	4,0 kcal/cm <sup>2</sup>
PE	PE	FE	TE	PE	FE	TE	FE	TE	FE	FE	PE

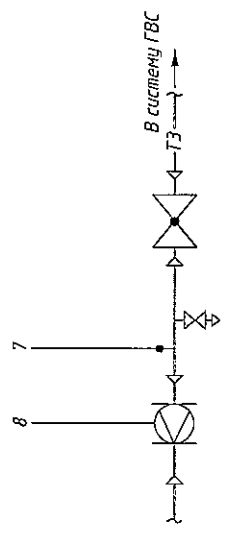
ВКЛ-9-02

Резисторные приборы по месту

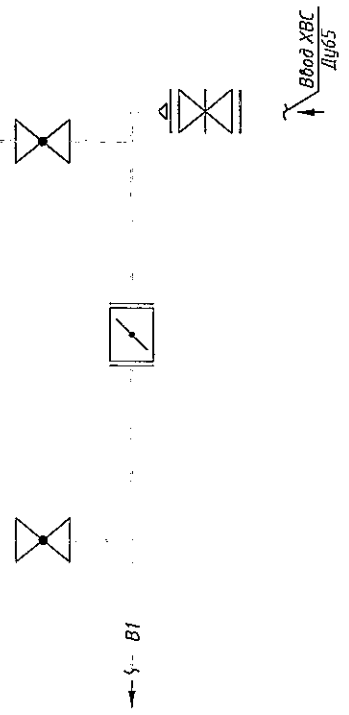
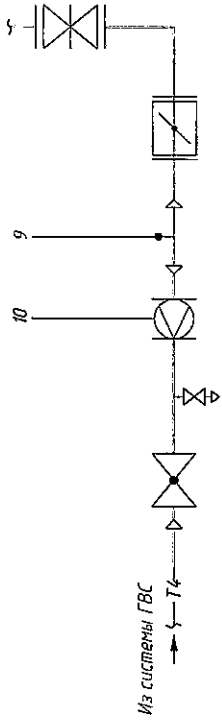
УУТЗ



УУГВ



УУХВ

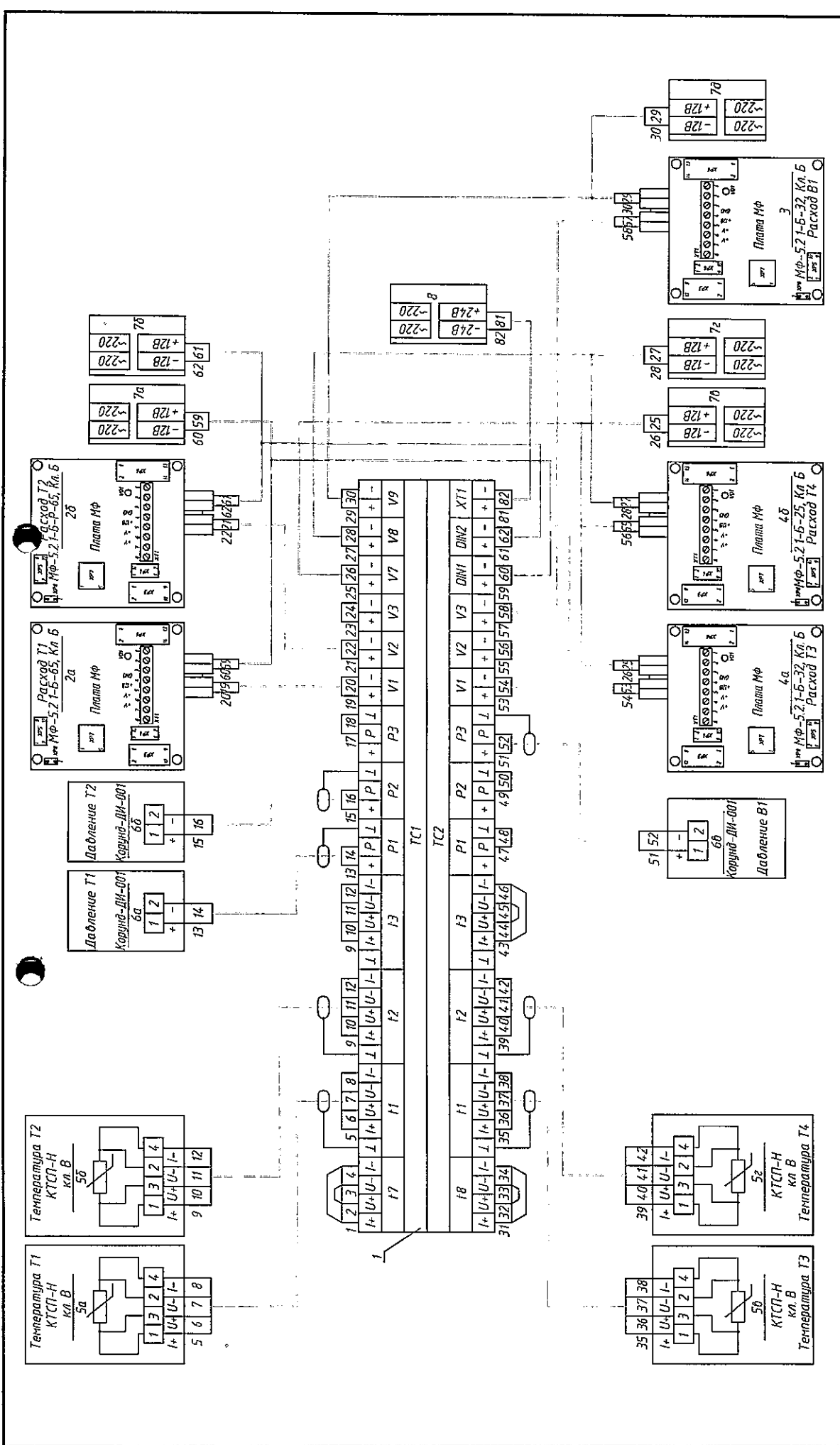


← 5- В1

<b>К-Н-2Г-07/2015-АУТВР</b>			
Многоквартирный жилой дом, Красноярский край, г. Норильск, ж/р Каверкан, ул. Надеждинская, 2Г			
Изм.	Кол. уч.	Лист	№ док.
Выполнил	Аметкин А.С.	Проверил	Куреев Н.Н.
ГМП	Курилов К.В.		
Узел коммерческого учёта тепловой энергии, горячего и холодного водоснабжения		Стация	Лист
Функциональная схема		Р	5
		000 "СеверСтрой"	

№ док. № подл.	Подп. и дата	Взам. инв. №

Согласовано



К-Н-2Г-07/2015-АУТВР		
Многоквартирный жилой дом, Красноярский край, г Норильск, ж/р Кабаркан, ул Надеждинская, 2Г		
Узел коммерческого учёта тепловой энергии, горячего и холодного водоснабжения	Стандия	Лист
Электрическая схема подключения приборов	Р	6
	ООО "СеверСтрой"	

Изн.	Лист № док	Пасф.	Дата
Выполнил	Александр А.С		
Проверил	Кирилл Н.Н		
ГИП	Кирилл К.В		

Копировал АЭ

Создано

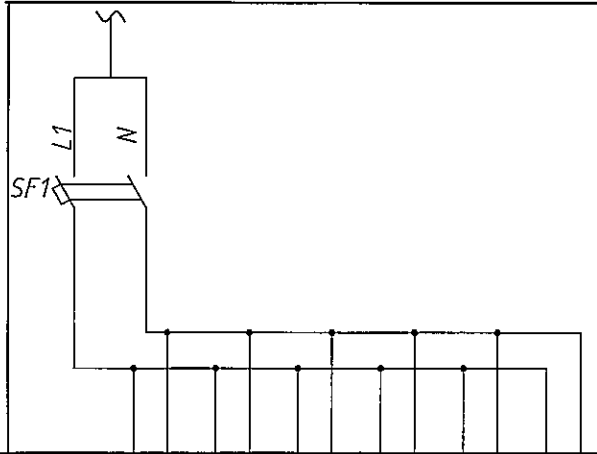
№ док. № подл.	Взам. инв. №
----------------	--------------

Поз.	Обозначение	Наименование	Кол.	Масса ед., кг	Примечание
1	ВКТ-9-02	Вычислитель количества теплоты	1		
2а	МФ-5.2.1-Б-65, Кл Б	Преобразователь расхода	1		0,8-120,0 м <sup>3</sup> /ч
2б	МФ-5.2.1-Б-Р-65, Кл Б	Преобразователь расхода реверс	1		0,8-120,0 м <sup>3</sup> /ч
3	МФ-5.2.1-Б-32, Кл Б	Преобразователь расхода ХВС	1		0,2-30,0 м <sup>3</sup> /ч
4а	МФ-5.2.1-Б-32, Кл Б	Преобразователь расхода ГВС Т3	1		0,2-30,0 м <sup>3</sup> /ч
4б	МФ-5.2.1-Б-25, Кл Б	Преобразователь расхода ГВС Т4	1		0,12-18,0 м <sup>3</sup> /ч
5а-5б	КТСП-Н, Кл В	Комплект термопреобразователей сопротивления	1		Рt100, L=80
5б-5г	КТСП-Н, Кл В	Комплект термопреобразователей сопротивления	1		Рt100, L=60
6а-6б	Корунд-ДИ-001	Преобразователь избыточного давления	3		0,16 МПа
7а-7д	ИЭС6-120080	Источник питания для МФ	5		U=12В
8	10ВР220-24Д	Источник питания для ВКТ-9	1		U=24В, I=0,5А

--	--	--	--	--	--

К-Н-2Г-07/2015-АУТВР					
Многоквартирный жилой дом, Красноярский край, г Норильск, ж/р Кайеркан, ул. Надеждинская, 2Г					
Изм.	Кол. уч.	Лист	№ док.	Подп.	Дата
Выполнил	Амелихин А.С.				
Проверил	Киреев Н.Н.				
ГИП	Кириллов К.В.				
Узел коммерческого учёта тепловой энергии, горячего и холодного водоснабжения				Стадия	Лист
				Р	7
Электрическая схема подключения приборов. Спецификация оборудования				ООО "СеверСтрой"	

Согласовано	
Взам. инв. №	
Подп. и дата	
Инв. № подл.	



Характеристика электроприемника	Позиция		1БП	2БП	3БП	4БП	5БП	6БП
	Тип	Ввод питания P=0,062 кВт; U=220В						
	Напряжение, В		~220В	~220В	~220В	~220В	~220В	~220В
	Мощность, Вт		10	10	10	10	10	12
	Место установки	Шкаф монтажный						

**Примечание:**

1. Электропитание осуществить от электрощитовой здания
2. Тип системы заземления - TN-C

Поз.	Обозначение	Наименование	Кол.	Масса ед., кг	Примечание
SF1	ВА47-29 2P 6A	Выключатель автоматический	1		
1БП-5БП	ИЭС6-120080	Источник вторичного электропитания	5		Комплектно с МФ
6БП	10BP220-24Д	Источник вторичного электропитания	1		Комплектно с ВКТ-9

K-H-2Г-07/2015-АУТВР

Многоквартирный жилой дом,  
Красноярский край, г. Норильск, ж/р Кайеркан, ул. Надеждинская, 2Г

Изм.	Кол. уч.	Лист	№ док.	Подп.	Дата	Стадия	Лист	Листов
Выполнил		Амеляхин А.С.				Р	8	
Проверил		Киреев Н.Н.						

Узел коммерческого учёта тепловой  
энергии, горячего и холодного  
водоснабжения

Схема электропитания

ООО "СеверСтрой"

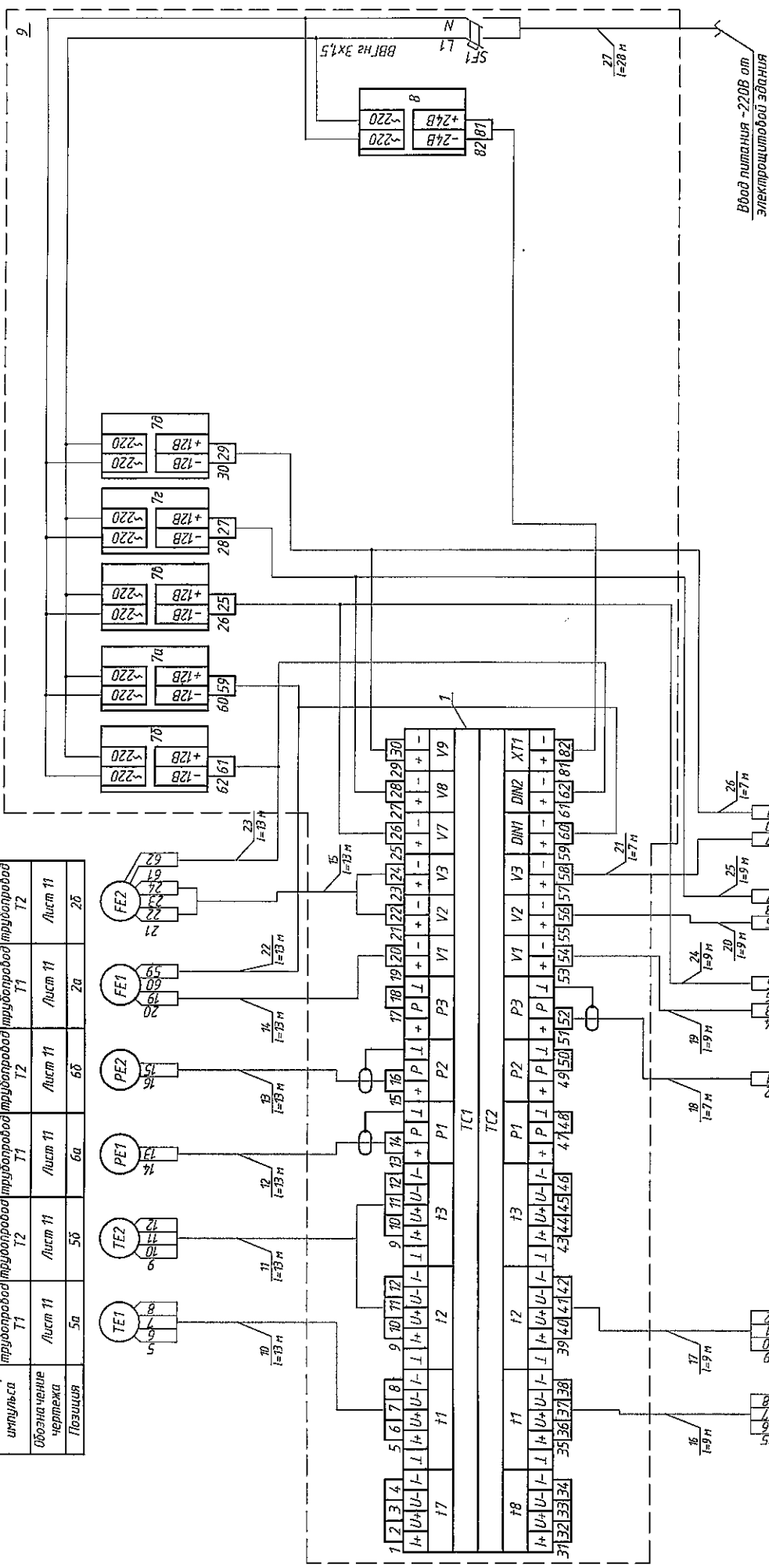
Согласовано

Взам. инв. №

Подп. и дата

Инв. № подл.

Вода			
Измеряемая среда	Температура	Давление	Расход
Наименование параметра	Подвальный	Подвальный	Обратный
Место отбора пробы	Обратный трубопровод	Подвальный трубопровод	Подвальный трубопровод
Обозначение чертежа	Т1	Т2	Т2
Позиция	5а	6а	2а
	Лист 11	Лист 11	Лист 11
	5б	6б	2б
	Лист 11	Лист 11	Лист 11



К-Н-2Г-07/2015-АУТВ			
Многоквартирный жилой дом, Красноярский край, г. Норильск, ж/р Каверкан, ул. Надеждинская, 2Г			
Изм.	Кол. экз.	Лист № док.	Подп.
Выполнил	Проверил	Авт. инж. А.С. Курев Н.Н.	Лист 9
Узел коммерческого учёта тепловой энергии, горячего и холодного водоснабжения			Р
Схема соединения внешних прободак			000 "СеверСтрой"

Позиция	5б	5з	6б	4а	4б	3
Обозначение чертежа	Лист 12	Лист 12	Лист 13	Лист 12	Лист 12	Лист 13
Место отбора пробы	Трубопровод ГВС Т3	Трубопровод ГВС Т4	Трубопровод ХВС В1	Трубопровод ГВС Т3	Трубопровод ГВС Т4	Трубопровод ХВС В1
Наименование параметра	Температура	Давление	Расход	Расход	Расход	Расход
Измеряемая среда	Вода	Вода	Вода	Вода	Вода	Вода

Поз.	Обозначение	Наименование	Кол.	Масса ед., кг	Примечание
1	ВКТ-9-02	Вычислитель количества теплоты	1		
2а	МФ-5.2.1-Б-65, Кл. Б	Преобразователь расхода	1		0,8- 120,0 м <sup>3</sup> /ч
2б	МФ-5.2.1-Б-Р-65, Кл. Б	Преобразователь расхода реверс.	1		0,8- 120,0 м <sup>3</sup> /ч
3	МФ-5.2.1-Б-32, Кл. Б	Преобразователь расхода ХВС	1		0,2 - 30,0 м <sup>3</sup> /ч
4а	МФ-5.2.1-Б-32, Кл. Б	Преобразователь расхода ГВС Т3	1		0,2 - 30,0 м <sup>3</sup> /ч
4б	МФ-5.2.1-Б-25, Кл. Б	Преобразователь расхода ГВС Т4	1		0,12 - 18,0 м <sup>3</sup> /ч
5а-5б	КТСП-Н, Кл. В	Комплект термопреобразователей сопротивления	1		Р±100, L=80
5в-5г	КТСП-Н, Кл. В	Комплект термопреобразователей сопротивления	1		Р±100, L=80
6а-6б	Корунд-ДИ-001	Преобразователь избыточного давления	3		0...1,6 МПа
7а-7б	ИЭС6-120080	Источник питания для МФ	5		U=12В
8	10ВР220-24Д	Источник питания для ВКТ-9	1		U=24В, I=0,5А
9	ЩМП-3	Шкаф под вычислитель	1		
10-22	FTP 2PR 24AWG cat 5E	Кабель витая пара экранированная, м	164		
23-26	UTP 2PR 24AWG cat 5E	Кабель витая пара, м	66		
27	ВВГнг 3х1,5	Провод силовой, м.	28		

Согласовано

Взам. инв. №

Подп. и дата

Инв. № подл.

К-Н-2Г-07/2015-АУТВР

Многоквартирный жилой дом,  
Красноярский край, г. Норильск, ж/р Кайеркан, ул. Надеждинская, 2Г

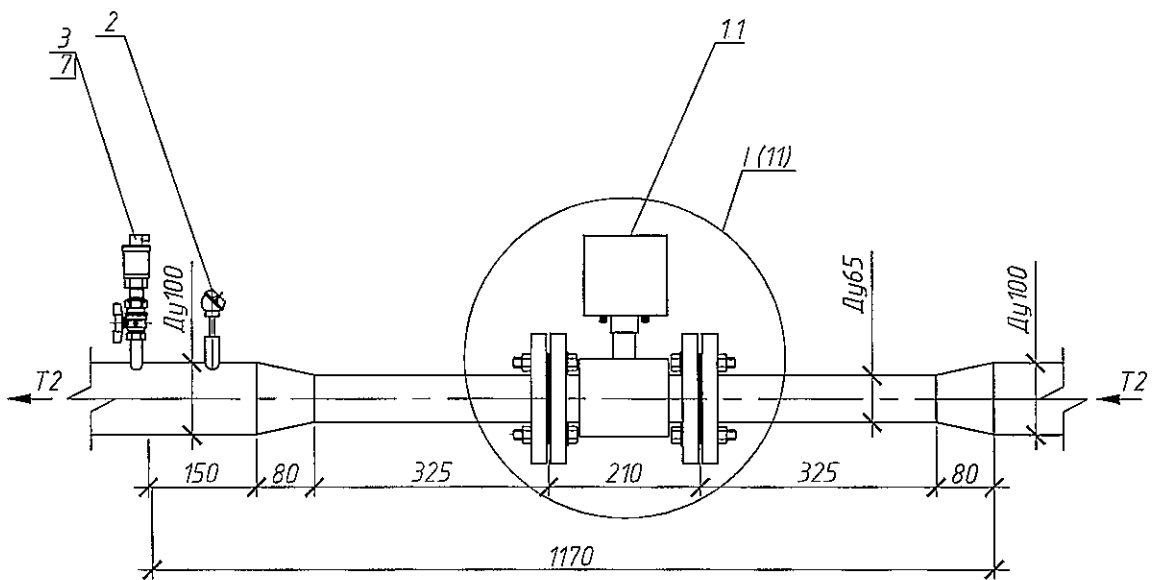
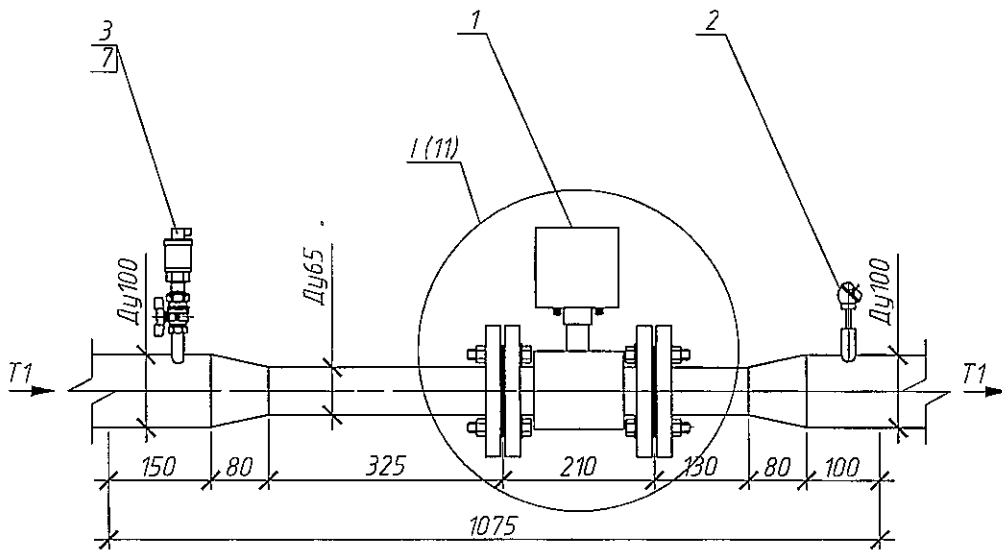
Изм.	Кол. уч.	Лист	№ док.	Подп.	Дата
Выполнил		Амеляхин А.С.			
Проверил		Киреев Н.Н.			
ГИП		Кириллов К.В.			

Узел коммерческого учёта тепловой  
энергии, горячего и холодного  
водоснабжения

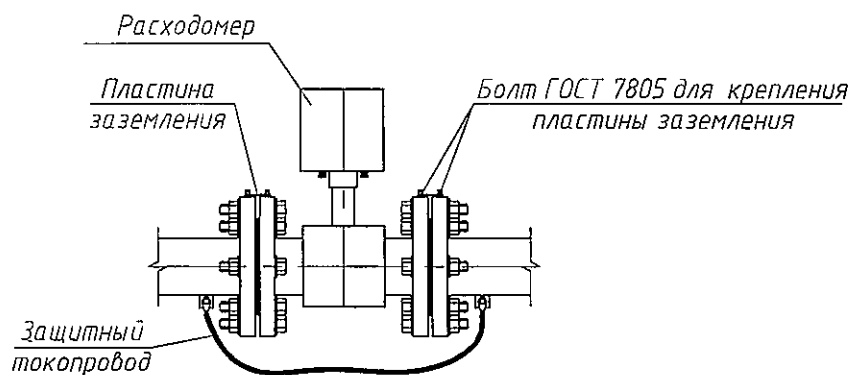
Стадия	Лист	Листов
Р	10	

Схема соединения внешних проводок.  
Спецификация оборудования

ООО "СеверСтрой"



Фрагмент I



Согласовано

Взам. инв. №

Подп. и дата

Инв. № подл.

Изм.	Кол. уч.	Лист	№ док.	Подп.	Дата
Выполнил		Амелихин А.С.		<i>[Signature]</i>	
Проверил		Киреев Н.Н.			
ГИП		Кириллов К.В.			

К-Н-2Г-07/2015-АУТВР

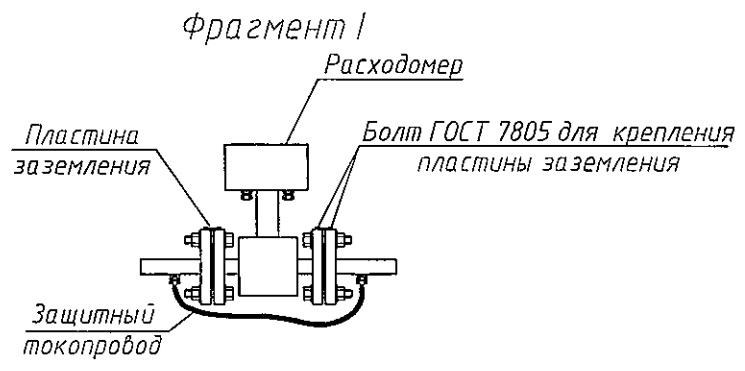
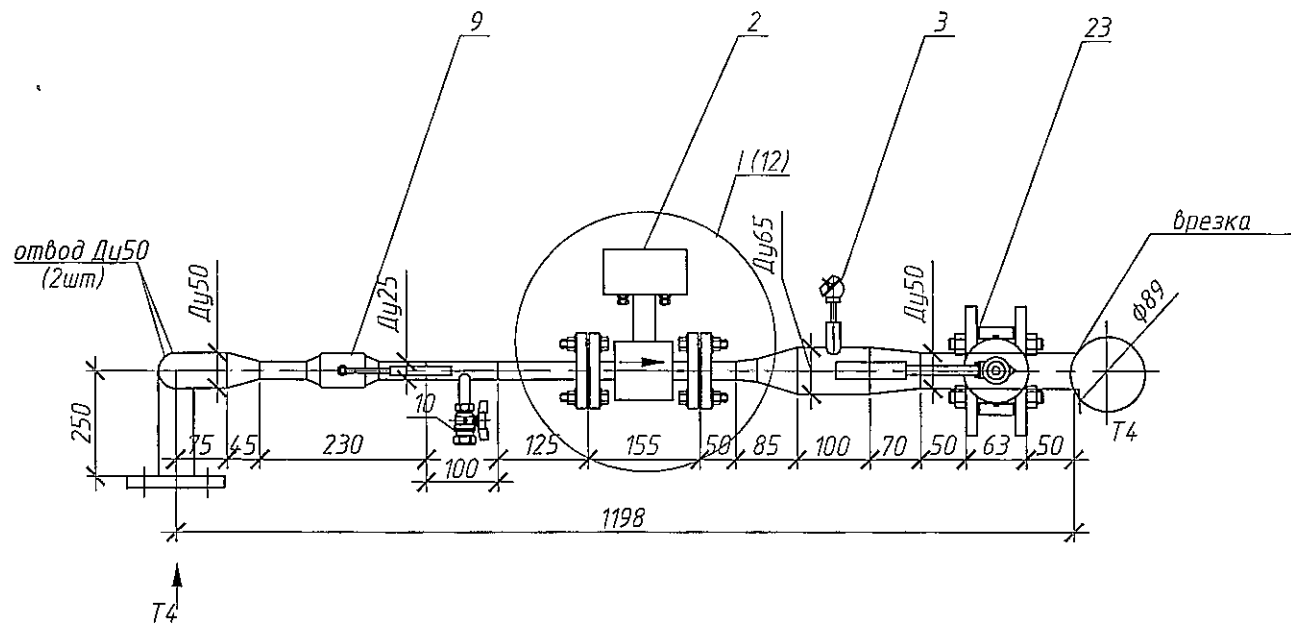
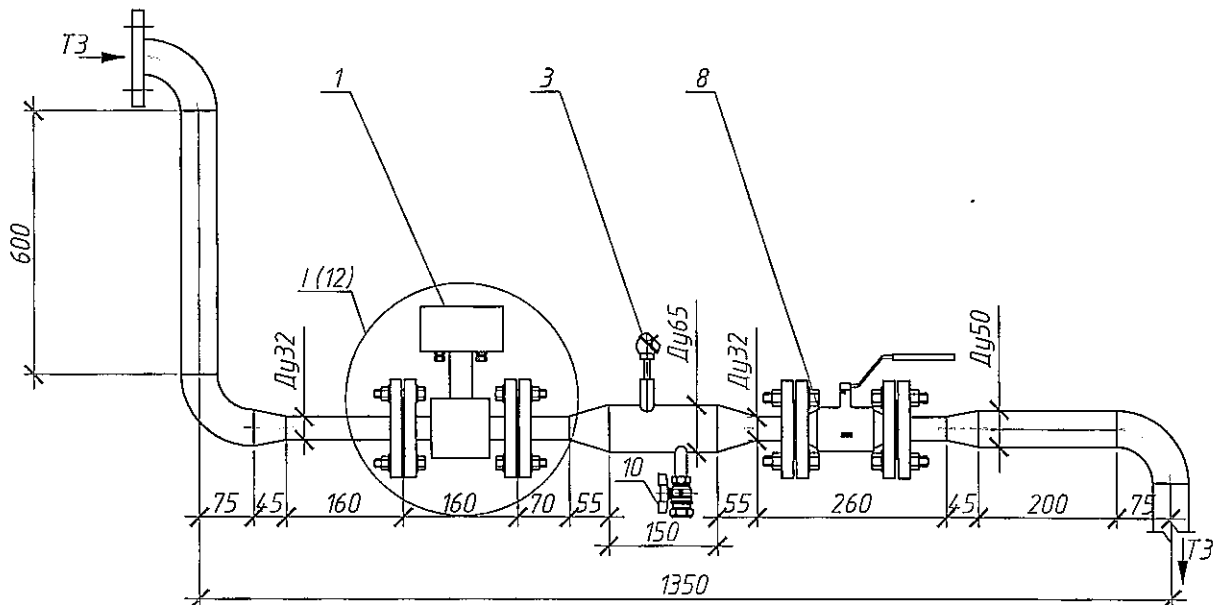
Многоквартирный жилой дом,  
Красноярский край, г Норильск, ж/р Каверкан, ул Надеждинская, 2Г

Узел коммерческого учёта тепловой  
энергии, горячего и холодного  
водоснабжения

Измерительные участки  
трубопроводов Т1, Т2

Стадия	Лист	Листов
Р	11	

ООО "СеверСтрой"



Согласовано

Взам. инв. №

Проп. и дата

Инв. № подл.

К-Н-2Г-07/2015-АУТВР

Многоквартирный жилой дом,  
Красноярский край, г Норильск, ж/р Кайеркан, ул. Надеждинская, 2Г

Изм.	Кол. уч.	Лист	№ док.	Подп.	Дата
Выполнил		Амелюхин А.С			
Проверил		Киреев Н.Н.			
ГИП		Кириллов К.В.			

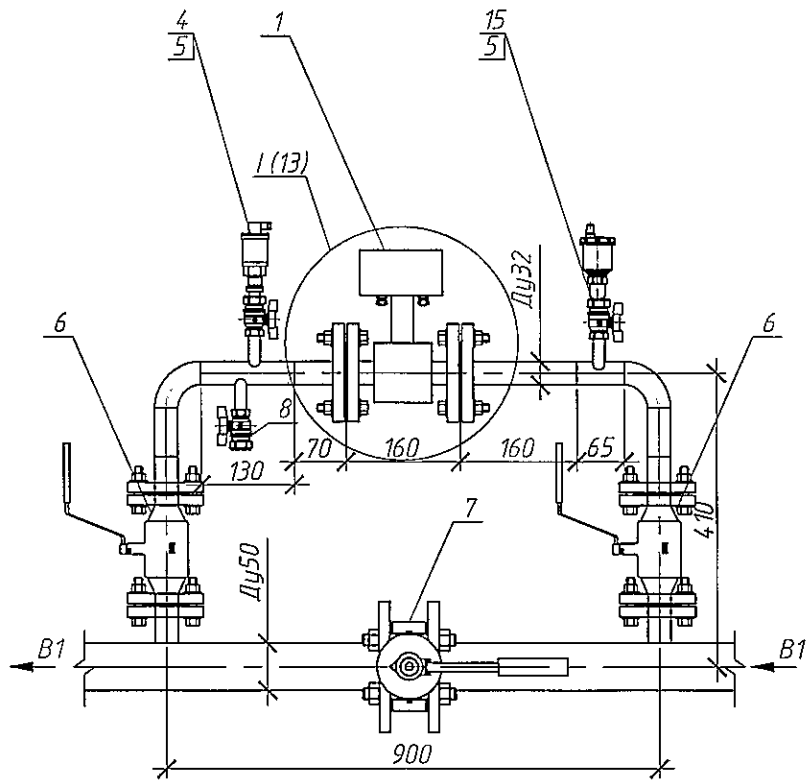
Узел коммерческого учёта тепловой энергии, горячего и холодного водоснабжения

Стадия	Лист	Листов
Р	12	

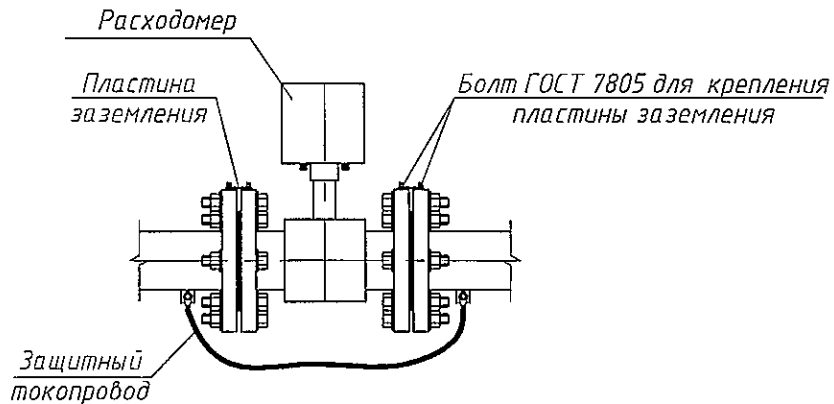
Измерительные участки трубопроводов Т3, Т4

ООО "СеверСтрой"





Фрагмент I



Согласовано

Взам. инв. №

Подп. и дата

Инв. № подл.

Изм.	Кол. уч.	Лист	№ док.	Подп.	Дата
Выполнил	Амельхин А.С.				
Проверил	Киреев Н.Н.				
ГИП	Кириллов К.В.				

К-Н-2Г-07/2015-АЧТВР

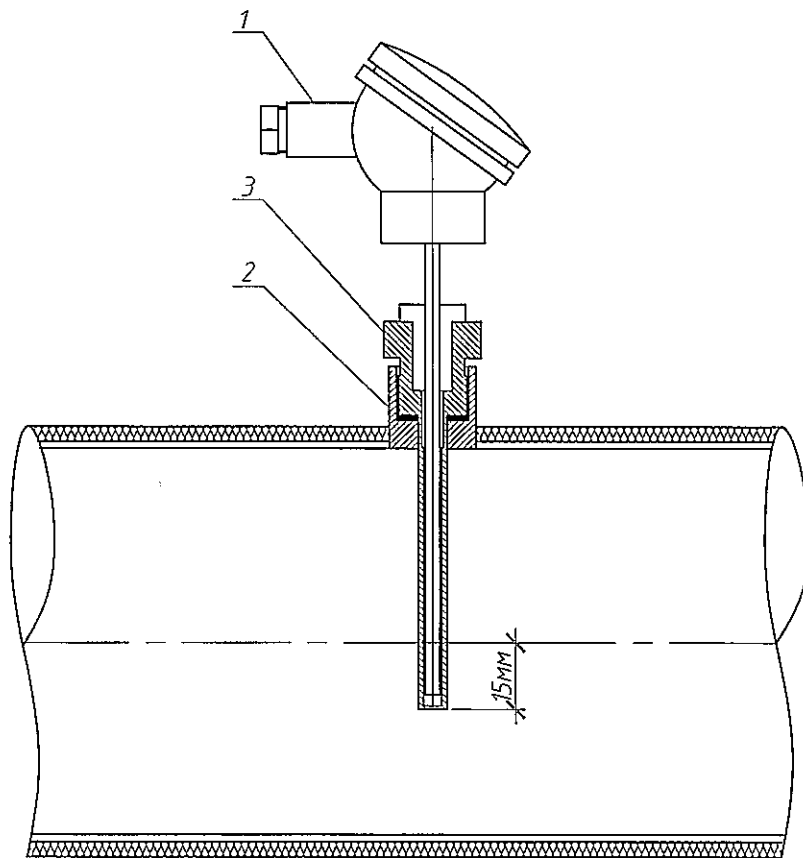
Многоквартирный жилой дом,  
Красноярский край, г Норильск, ж/р Кайеркан, ул Надеждинская, 2Г

Узел коммерческого учёта тепловой  
энергии, горячего и холодного  
водоснабжения

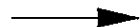
Стадия	Лист	Листов
Р	13	

Измерительный участок  
трубопровода В1

ООО "СеверСтрой"



Направление потока теплоносителя



15мм

При монтаже термопреобразователь сопротивления опустить за геометрическую ось трубопровода на 15 мм.

Поз.	Обозначение	Наименование	Кол	Масса ед., кг	Примечание
1	КТСП-Н, кл. В	Термопреобразователь сопротивления	2		Рт100, L=80/L=60
2		Бобышка под гильзу термопреобразователя	1		
3		Гильза защитная под термопреобразователь	1		

К-Н-2Г-07/2015-АУТВР

Многоквартирный жилой дом,  
Красноярский край, г. Норильск, ж/р Кайеркан, ул. Надеждинская, 2Г

Изм.	Кол. уч.	Лист	№ док.	Подп.	Дата	Стадия	Лист	Листов
Выполнил	А.С. Мельякин					0	4	
Проверил	Киреев Н.Н.							
ГИП	Кириллов К.В.					000 "СеверСтрой"		

Узел коммерческого учёта тепловой энергии, горячего и холодного водоснабжения

Установка термопреобразователя сопротивления

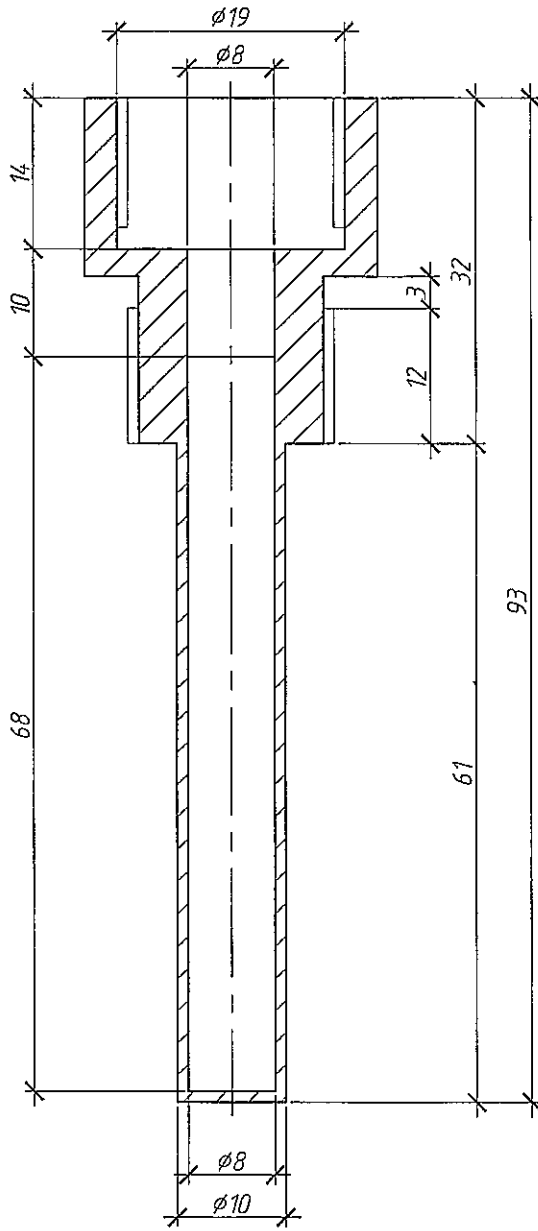
Согласовано

Взам. инв. №

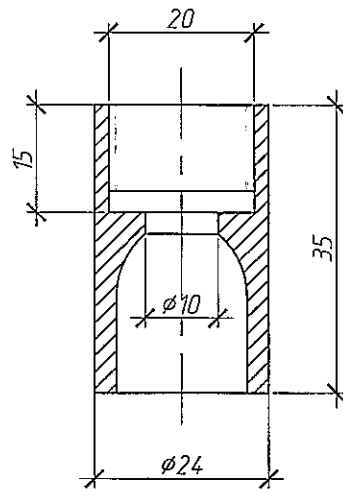
Подп. и дата

Инв. № подл.

Гильза термопреобразователя  
сопротивления



Бобышка термопреобразователя  
сопротивления



При монтаже бобышку термопреобразователя сопротивления обрезать до нужных размеров

К-Н-2Г-07/2015-АУТВР

Многоквартирный жилой дом,  
Красноярский край, г Норильск, ж/р Кайеркан, ул. Надеждинская, 2Г

Изм.	Кол. уч.	Лист	№ док.	Подп.	Дата

Выполнил	Амелиухин А.С.				
Проверил	Киреев Н.Н.				

ГИП	Кириллов К.В.				
-----	---------------	--	--	--	--

Узел коммерческого учёта тепловой  
энергии, горячего и холодного  
водоснабжения

Стадия	Лист	Листов
Р	15	

Гильза термопреобразователя  
сопротивления L=80. Бобышка  
термопреобразователя сопротивления

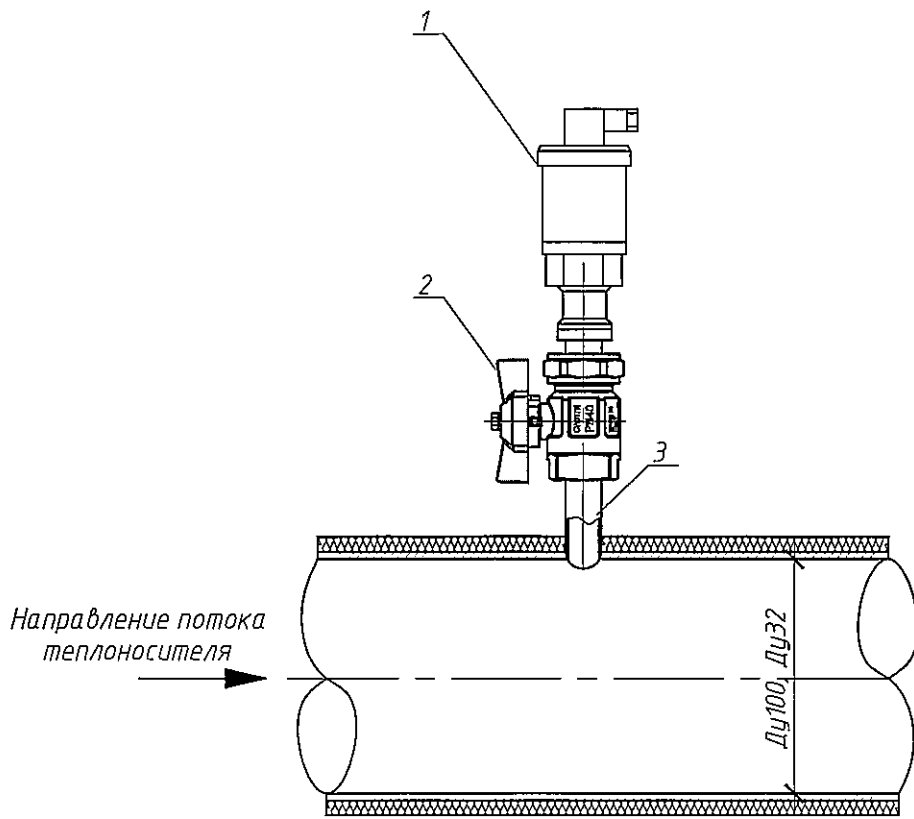
ООО "СеверСтрой"

Согласовано

Взам. инв. №

Подп. и дата

Инв. № подл.



Поз.	Обозначение	Наименование	Кол.	Масса ед., кг	Примечание
1	Корунд-ДИ-001	Преобразователь избыточного давления	1		0...1,6 МПа, М20х1,5
2	Итар 091-093 Ду15	Кран шаровой под манометр	1		
3	ГОСТ 6357-81	Резьба трубная G1/2"	1		

К-Н-2Г-07/2015-АУТВР

Многоквартирный жилой дом,  
Красноярский край, г. Норильск, ж/р Кайеркан, ул. Надеждинская, 2Г

Изм.	Кол. уч.	Лист	№ док.	Подп.	Дата
Выполнил		Амеляхин А.С.		<i>[Signature]</i>	
Проверил		Киреев Н.Н.			
ГИП		Кириллов К.В.			

Узел коммерческого учёта тепловой энергии, горячего и холодного водоснабжения

Стадия	Лист	Листов
Р	16	

Установка преобразователя избыточного давления

ООО "СеверСтрой"

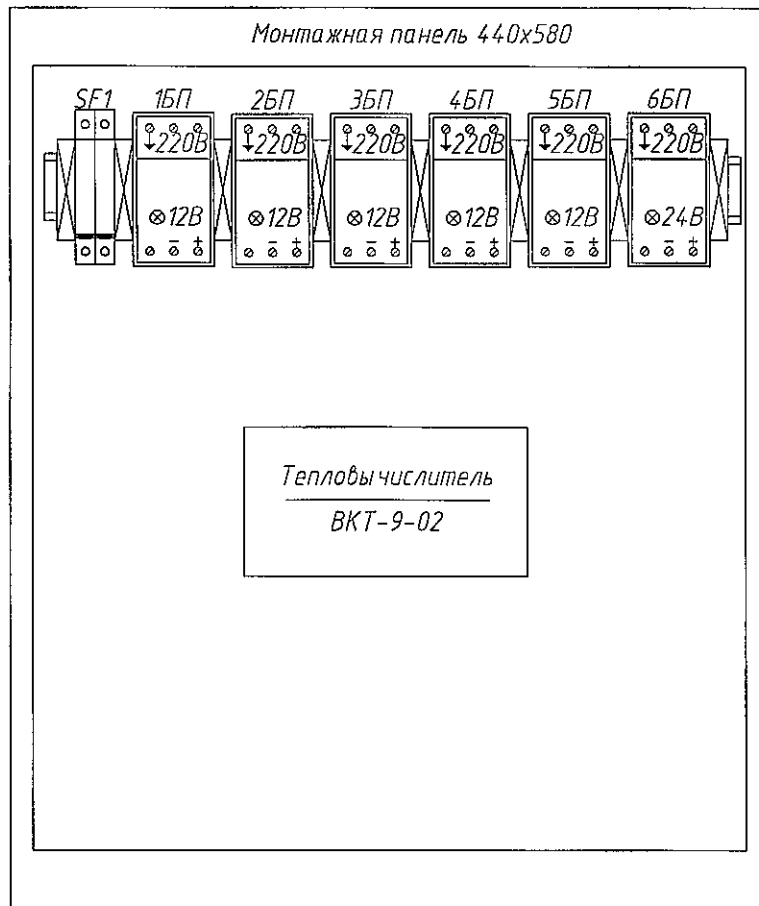
Согласовано

Взам. инв. №

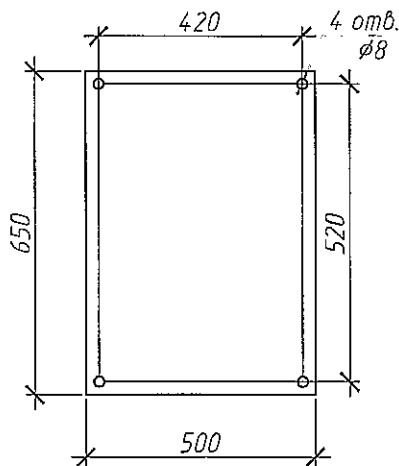
Подп. и дата

Инв. № подл.

Вид на внутреннюю плоскость щита (развернутого)



Присоединительные  
размеры шкафа



Согласовано

Взам. инв. №

Подп. и дата

Инв. № подл.

К-Н-2Г-07/2015-АУТВР

Многоквартирный жилой дом,  
Красноярский край, г Норильск, ж/р Кайеркан, ул. Надеждинская, 2Г

Изм.	Кол. уч.	Лист	№ док.	Подп.	Дата
Выполнил		Амелюхин А.С.			
Проверил		Киреев Н.Н.			
ГИП		Кириллов К.В.			

Узел коммерческого учёта тепловой  
энергии, горячего и холодного  
водоснабжения

Стадия	Лист	Листов
Р	17	

Шкаф монтажный

ООО "СеверСтрой"

Схема пломбирования  
МФ

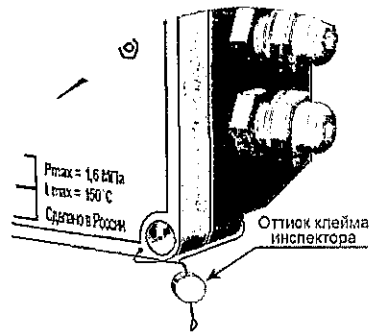


Схема пломбирования  
термопреобразователя

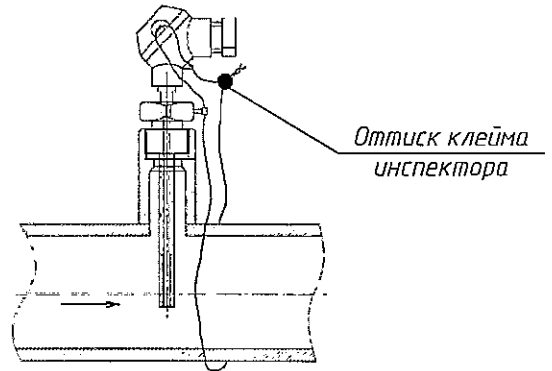
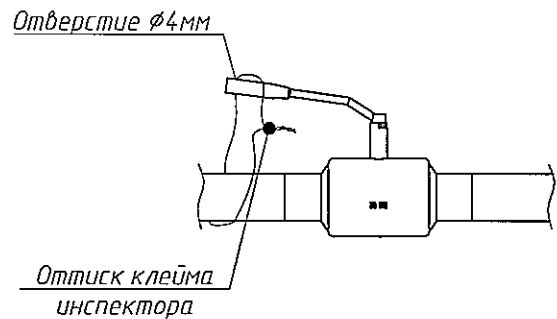


Схема пломбирования  
тепловычислителя



Схема пломбирования  
шаровых кранов



Согласовано

Взам. инв. №

Подп. и дата

Инв. № подл.

Изм.	Кол. уч.	Лист	№ док.	Подп.	Дата
Выполнил		Амеляхин А.С.		<i>[Signature]</i>	
Проверил		Киреев Н.Н.			
ГИП		Кириллов К.В.			

К-Н-2Г-07/2015-АУТВР

Многоквартирный жилой дом,  
Красноярский край, г Норильск, ж/р Кайеркан, ул Надеждинская, 2Г

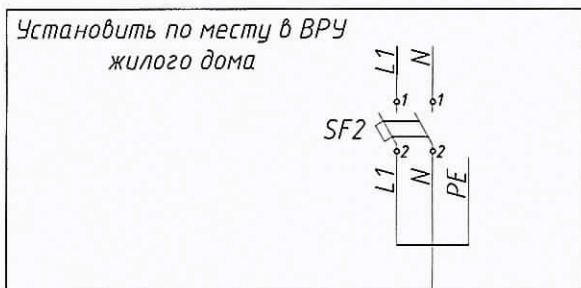
Узел коммерческого учёта тепловой  
энергии, горячего и холодного  
водоснабжения

Стадия	Лист	Листов
Р	18	

Схема пломбирования основных  
элементов узла учета

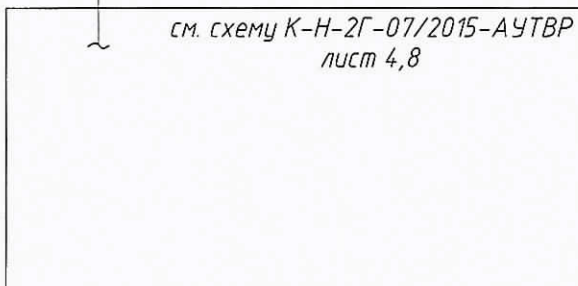
ООО "СеверСтрой"

Поз.	Наименование	Кол.	Примечание
ША	Шкаф автоматики, шт	1	К-Н-2Г-07/2015-АУТВР
SF2	Авт. выкл. ВА47-29 2P 6А, шт	1	
27	ВВГнг 3x1,5, м.	28	Длину уточнить по месту
-	Металлорукав, Д-22, м.	20	Для защиты кабеля



27

ВВГнг 3x1,5



**Примечание:**

- Схему читать совместно с К-Н-2Г-07/2015-АУТВР лист 4,8
- Кабель поз. 1 от ВРУ до ША проложить в металлорукаве в подполье жилого дома по существующей трассе. Длину кабеля уточнить по месту. При проходе в подполье использовать герметичную гильзу. Для герметизации использовать эластичную прокладку типа "Вилатерм"
- Кабель поз. 1 проложить на высоте не менее 2,2 м. по стенам подъездов жилого дома. На участках спуска к ША и ВРУ кабель защитить с помощью гофрированной трубы с креплением крепеж-клипсами к стене.

К-Н-2Г-07/2015-АУТВР

Многоквартирный жилой дом,  
Красноярский край, г. Норильск, ж/р Кайеркан, ул. Надеждинская, 2Г

Изм.	Кол. уч.	Лист	№ док.	Подп.	Дата
Выполнил		Амельухин А.С.			
Проверил		Киреев Н.Н.			
ГИП		Кириллов К.В.			

Узел коммерческого учёта тепловой  
энергии, горячего и холодного  
водоснабжения

Стадия	Лист	Листов
Р	19	

Схема электроснабжения

ООО "СеверСтрой"

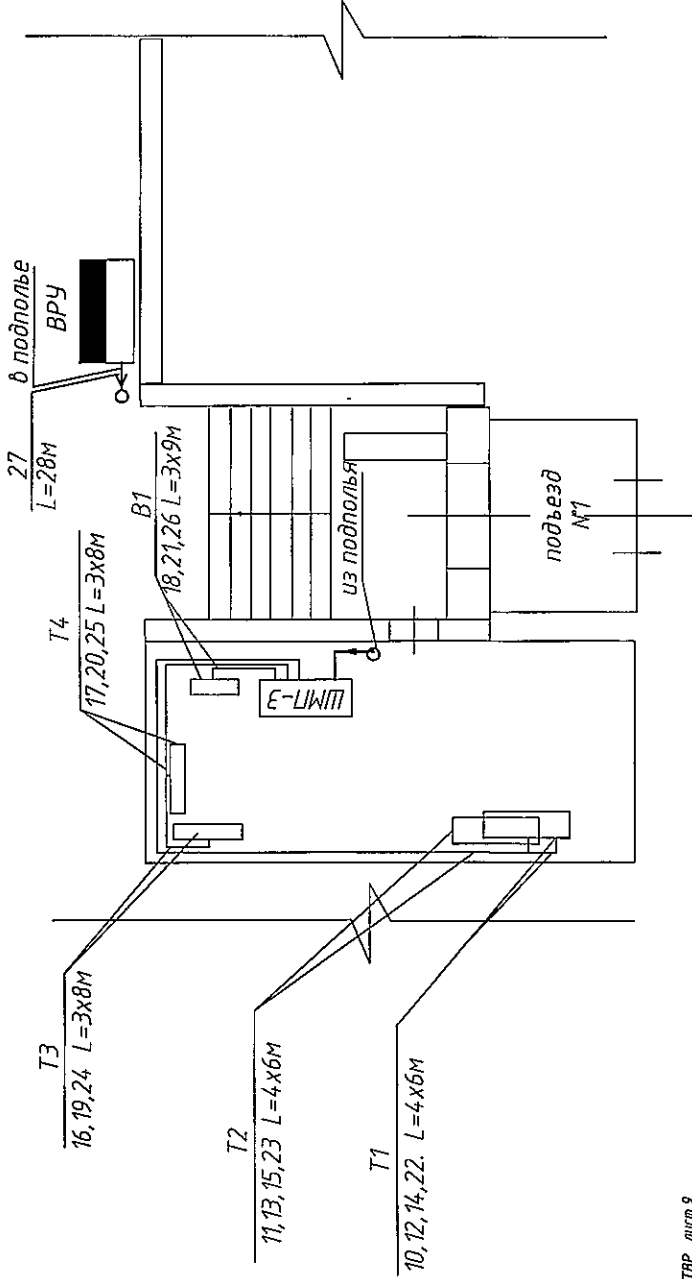
Согласовано

Взам. инв. №

Подп. и дата

Инв. № подл.

Позиция обознач.	Наименование	Кол.	Примечание
ВРУ	Вводно-распределительное устройство	1	существующее
ШМП-3	Шкаф монтажный	1	К-Н-2г-07/2015-АУТВР, л. 18



- Чертеж читать совместно с К-Н-2г-07/2015-АУТВР лист 9
- ШМП-3 крепится на вертикальной поверхности (стене) в четырех точках задней стенки по месту на высоте 1,2м от пола.
- Кабель поз. 29 проложить в отдельной металлоленте в подполье жилого дома по существующим кабельным конструкциям. При проходе в подполье использовать герметичные гильзы. Для герметизации использовать герметичную прокладку типа "Вилларт". Кабели поз. 10-20, 21-26 в тепловой пучке проложить по месту в гофрированной трубе.
- Кабельные прокладки усредненно от стен. Маршрут прокладки кабеля уточнить по месту.
- Сигнальные кабели, прохода питания расходовочеров и датчиков, проложить в отдельной гофро-трубе, Ø 16 мм.
- Спуск к датчикам проложить открыто по стене, предусмотреть "U-петли" с уклоном не менее 15 град.
- Проходы кабелей через стены и перекрытия проложить через металлоленту трубу (гильзу).
- Кабельные трассы проложить по стенам на отметке не ниже 1,2м от пола.
- Если расстояние между приборами и местом крепления кабеля больше 0,5м, по месту соорудить (собрать) прокладку по опоре из спального уголка.

К-Н-2Г-07/2015-АУТВР		Многоквартирный жилой дом, Красноярский край, г. Норильск, ж/р Каверкан, ул. Надеждинская, 2Г	
Изм.	Код з/ч.	Лист № док.	Дата
		Анжелухин А.С.	Подп.
Выполнил	Проверил	Кирилов Н.Н.	
ГИП		Кирилов К.В.	
Узел коммерческого учёта тепловой энергии, горячего и холодного водоснабжения		Стадия	Лист
План расположения оборудования и проводов		Р	20
		ООО "СеверСтрой"	

Копировал

А3

Согласовано

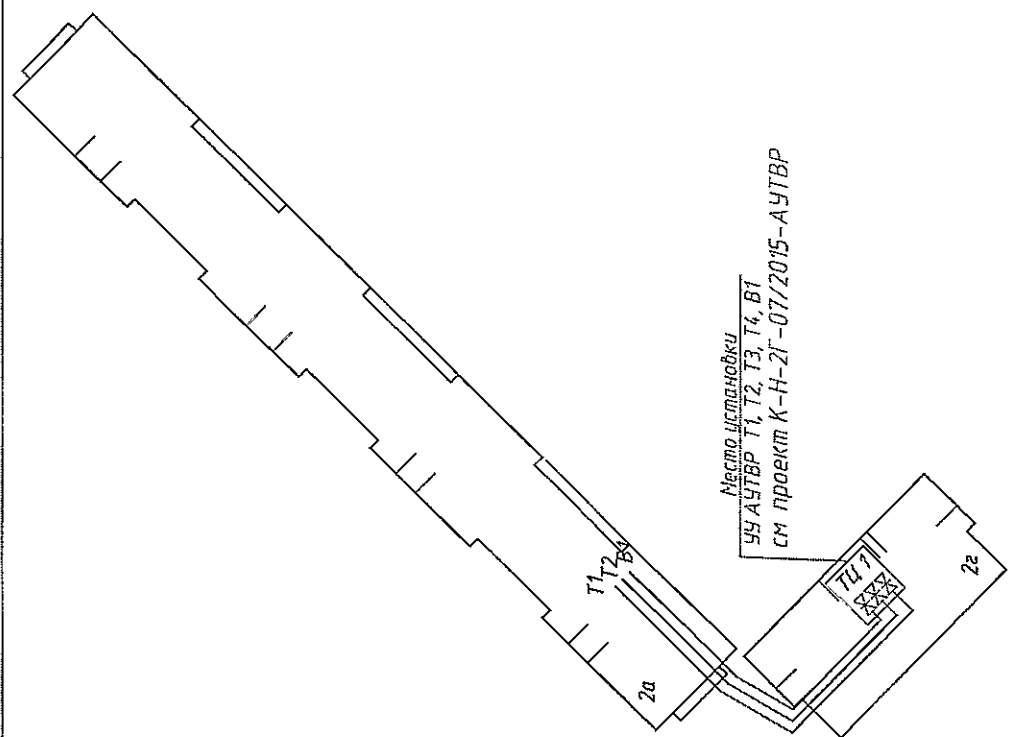
Взам. инж. №

Подп. и дата

Инв. № подл.



Схема размещения ТЦ в здании, по адресу: г. Норильск район Центральный, ул. Надеждынская, 2Г



Условные обозначения:  
 ТЦ - тепловой центр  
 ТУ - тепловой узел

Изм.	Колуч	Лист	№ док.	Подпись	Дата

К-Н-2Г-07/2015-АУТВР

Инд. № подл.	Лист и дата	Взам. инв. №							
--------------	-------------	--------------	--	--	--	--	--	--	--

Одобрено

Позиция	Наименование и техническая характеристика	Тип, марка, обозначение документа, опросного листа	Код оборудования, изделия, материала	Заказ-изготовитель	Единица измерения	Количество	Масса ед., кг	Примечание
1	2 Т1. Т2	3	4	5	6	7	8	9
1	Преобразователь расхода электромагнитный с БП, 0,8-120,0 м³/ч	МФ-5.2.1-Б-65, Кл. Б		НПО "ПРОМПРИБОР"	шт.	1		
1.1	Преобразователь расхода электромагнитный реверсивный с БП, 0,8-120,0 м³/ч	МФ-5.2.1-Б-Р-65, Кл. Б		НПО "ПРОМПРИБОР"	шт.	1		
2	Контакт термореостатов с пластинами, РТ100, кл. В с гильзой защитной L=80, с бойшейкой приварной L=35.	КТСП-Н		ООО "ИНТЭП"	шт.	1		
3	Преобразователь ладного давления, 4-20 мА, 1,6 МПа, М20х1,5	Корунд-ДИ-001		ООО "Стелли"	шт.	2		
4	Габаритный индикатор для МФ, фланцевый Ду65			Россия	шт.	2		
5	КНЧ для МФ №3, фланцевый Ду65			Россия	компл.	2		
6	Резьба трубная 1/2"	ГОСТ 6357-81		Россия	шт.	2		
7	Кран шаровый, Tmax=50°C, 1,6 МПа Ду15	Иар 091-093		Италия	шт.	2		
8	Переход стальная, К-108х4,5-76х3,5	ГОСТ 17378-2001*		Россия	шт.	4		
9	Труба стальная бесшовная горячедеформированная φ76х3,5	ГОСТ 8732-78		Россия	м	1,105		
10	Труба стальная бесшовная горячедеформированная φ108х4,5	ГОСТ 8732-78		Россия	м	0,4		
11	Антикоррозионное покрытие-грунт ГФ-021	ТУ 5775-004-1704-5751-99		Россия	м²	0,4919		

К-Н-2Г-07/2015-АУВР.С	
Многоквартирный жилой дом	
Красноярский край, г. Норильск, ж/р Каверкан, ул. Надеждинская, 2Г	
Изн.	Копия
Выполнил	Анатолий А.С.
Проверил	Кирилл Н.Н.
Г/ИП	Кирилл К.В.
Статья	Р
Лист	1
Листов	4
Узел коммерческого учёта тепловой энергии, горячего и холодного водоснабжения	
Спецификация оборудования, изделий и материалов	
ООО "СеверСтрой"	

Согласовано

Взам. инв. №

Подп. и дата

Инд. № подл.

Позиция	Наименование и техническая характеристика	Тип, марка, обозначение документа, описного листа	Код оборудования, изделия, материала	Завод-изготовитель	Единица измерения	Кол-во	Масса ед., кг	Примечание
1	2 ТЭ, Т4	3	4	5	6	7	8	9
1	Преобразователь расхода электромагнитный с БП, 0,2 - 30,0 м³/ч	МФ-5.2.1-Б-32, Кл. Б		НПО "ПРОМТРИБОР"	шт.	1		
2	Преобразователь расхода электромагнитный с БП, 0,12 - 18,0 м³/ч	МФ-5.2.1-Б-25, Кл. Б		НПО "ПРОМТРИБОР"	шт.	1		
3	Комплект терморегуляторов сопротивления, платиновые, РТ100, кл. В с гильзой защитной L=60, с бойшкой приварной L=35.	КТСП-Н		ООО "ИНТЭП"	шт.	1		
4	Габаритный имитатор для МФ, фланцевый Ду32			Россия	шт.	1		
5	КМЧ для МФ КЗ, фланцевый Ду32			Россия	компл.	1		
6	Габаритный имитатор для МФ, фланцевый Ду25			Россия	шт.	1		
7	КМЧ для МФ КЗ, фланцевый Ду25			Россия	компл.	1		
8	Кран шаровой фланцевый, Р=25 бар, Tmax=200°C Ду32	КШ.Ф.032		ALSO	шт.	1		
9	Кран шаровой под приварку, Р=25 бар, Tmax=200°C Ду25	КШП.025		ALSO	шт.	1		
10	Кран шаровой Ду15	Инар 091-093		Инар	шт.	2		
11	Резьба трубная 6 1/2"	ГОСТ 6357-81		Россия	шт.	2		
12	Отвод стальной 90-57х3,5 Ду50	ГОСТ 17375-2001*		Россия	шт.	5		
13	Переход стальной, К-76х3,5-38х3,0	ГОСТ 17378-2001*		Россия	шт.	3		
14	Переход стальной, К-76х3,5-57х3,5	ГОСТ 17378-2001*		Россия	шт.	1		
15	Переход стальной, К-38х3,0-32х3,0	ГОСТ 17378-2001*		Россия	шт.	1		
16	Переход стальной, К-57х3,5-38х3,0	ГОСТ 17378-2001*		Россия	шт.	2		
17	Переход стальной, К-57х3,5-32х3,0	ГОСТ 17378-2001*		Россия	шт.	1		
18	Труба стальная бесшовная горячедеформированная Ø57х3,5	ГОСТ 8732-78		Россия	м	1,3		
19	Труба стальная бесшовная горячедеформированная Ø76х3,5	ГОСТ 8732-78		Россия	м	0,25		
20	Труба стальная бесшовная горячедеформированная Ø38х3,0	ГОСТ 8732-78		Россия	м	0,33		
21	Труба стальная бесшовная горячедеформированная Ø32х3,0	ГОСТ 8732-78		Россия	м	0,275		
22	Антикоррозионное покрытие-грунт ГФ-021	ТУ 5775-004-17045751-99		Россия	м²	0,5384		
23	Этбор дисковый поворотный, Tmax=150°C, РН 16 Ду50	ПА 200		ПромАрт	шт.	1		
24	Фланец стальной 1-50-16 ст.20	ГОСТ 12820-80		Россия	шт.	4		
25	Фланец стальной 1-32-16 ст.20	ГОСТ 12820-80		Россия	шт.	2		

Имя, Фамилия	Лист	№ док	Подпись	Дата

К-Н-2Г-07/2015-АУВР.С

Формат А3

Лист

2

Согласовано

Взам. инв. №

Лист, и дата

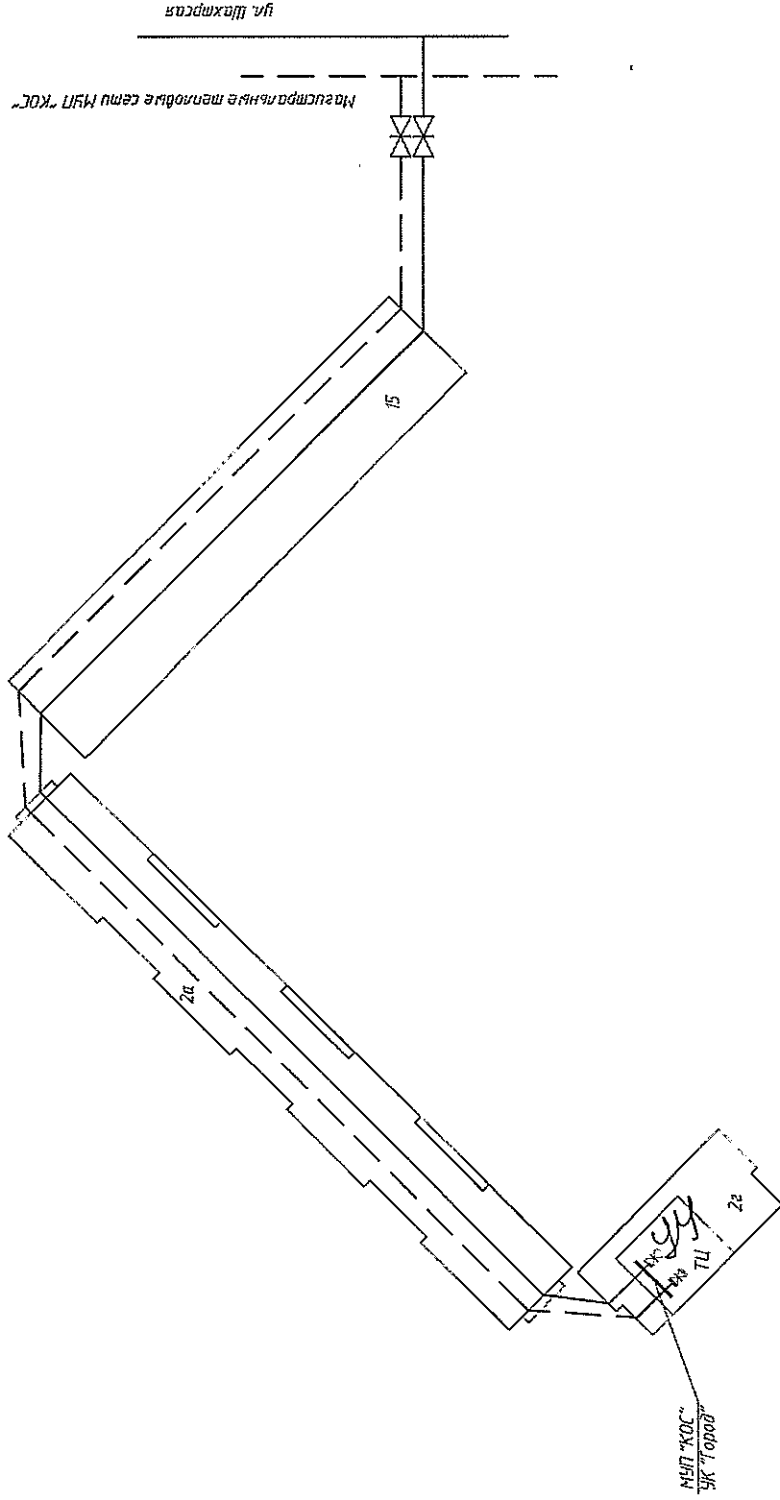
Имя, Фамилия

Позиция	Наименование и техническая характеристика	Тип, марка, обозначение документа, описного листа	Код оборудования, изделия, материала	Завод-изготовитель	Единица измерения	Кол-во	Масса ед., кг	Примечание
1	2 В1	3	4	5	6	7	8	9
1	Преобразователь расхода электромагнитный с БП, 0,2 - 30,0 м³/ч	МФ-5.2.1-Б-32, Кл. Б		НПО "ПРОМРИБОР"	шт.	1		
2	Габаритный имитатор для МФ, фланцевый Ду32			Россия	шт.	1		
3	КМЧ для МФ №3, фланцевый Ду32			Россия	компл.	1		
4	Преобразователь избыточного давления, 4-20 мА, 1,6 МПа, М20х1,5	Корунд-ДН-001		ООО "Степль"	шт.	1		
5	Кран шаровой, Тмакс=150°C, 1,6 МПа Ду15	итар 091-093		Италия	шт.	3		
6	Кран шаровой фланцевый, Р=25 бар, Тмакс=200°C Ду32	КШ.Ф.032		ALSO	шт.	2		
7	Запор дисковый поворотный, Тмакс=150°C, РН 16 Ду50	ПА 200		ПромАрт	шт.	1		
8	Резьба трубная 6 1/2"	ГОСТ 6357-81		Россия	шт.	3		
9	Фланец стальной 1-50-16 ст.20 Ду50	ГОСТ 12820-80		Россия	шт.	2		
10	Фланец стальной 1-32-16 ст.20 Ду32	ГОСТ 12820-80		Россия	шт.	4		
11	Отвод стальной 90-38х3,0 Ду32	ГОСТ 11375-2001*		Россия	шт.	2		
12	Труба стальная бесшовная горячедеформированная ø57х3,5	ГОСТ 8732-78		Россия	м	0,9		
13	Труба стальная бесшовная горячедеформированная ø38х3,0	ГОСТ 8732-78		Россия	м	0,725		
14	Антикоррозионное покрытие-грунт ГФ-021	ТУ 5775-004-1704.5751-99		Россия	м²	0,269		
15	Автоматический воздухоотводчик Ду15	итар 362		Италия	шт.	1		

Составлено



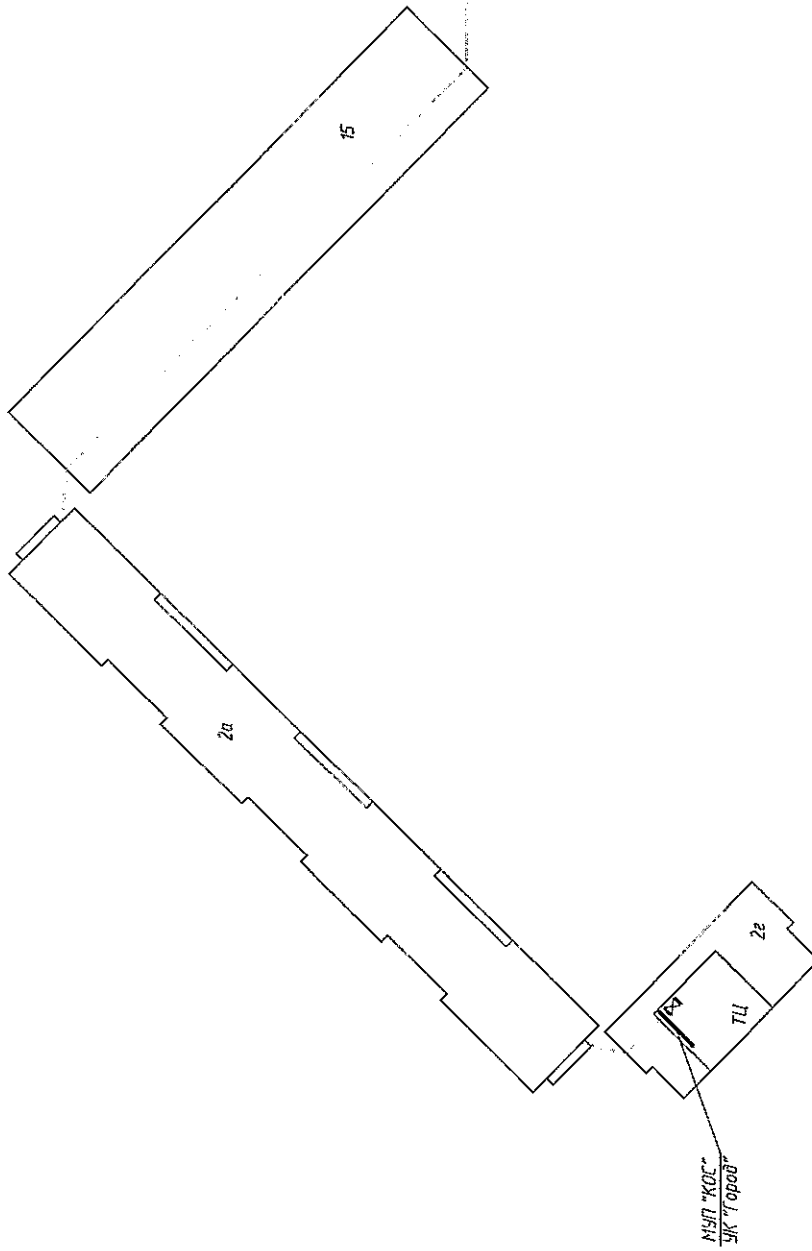
Схема разграничения эксплуатационной ответственности трубопроводов теплоснабжения здания МКД, по адресу: г. Норильск, ж/р Кайеркан, ул. Надеждынская, 2Г



Лист	
К-Н-2Г-07/2015-АУТВР	
Изм.	Дата
Колуч	Подпись
Лист	№ док.

№ док. № подл.	Подп. и дата	Взам. инв. №	Составлено

Схема разграничения эксплуатационной ответственности трубопроводов холодного водоснабжения здания МКД, по адресу: г. Норильск, ж/р Кайеркан, ул. Надеждинская, 2Г



Мастерская водопровод МНП "КОС"  
ул. Шахтская

Лист					
К-Н-2Г-07/2015-АУТВР					
Изм.	Колуч	Лист	№ док	Подпись	Дата

№в. № подл.	Подп. и дата	Взам. инв. №	Логосовдано