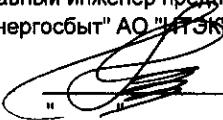


АО "НТЭК"  
Предприятие "Энергосбыт"  
Отдел приборного учета  
Дата проведения допуска  
"01" июня 2016г.

УТВЕРЖДАЮ

Главный инженер предприятия  
"Энергосбыт" АО "НТЭК"

  
И.В. Жданович  
2016г.

**АКТ № 970.**

допуска в эксплуатацию узла учета холодной воды у потребителя  
Произведен технический осмотр приборов узла учета холодной воды у потребителя:

**ООО "УК"Город". МКД, г. Норильск, р-н Кайеркан, ул. Надеждинская 24А, (под. 1-4).**

(наименование потребителя и его абонентский номер)

по адресу:

г. Норильск, р-н Кайеркан, ул. Надеждинская 24А.

холодной воды, в результате чего установлено:

**узел коммерческого учёта**

**соответствует**

соответствует (не соответствует)

**"Правил организации коммерческого учета воды, сточных вод", утвержденным постановлением Правительства РФ № 776 от 4 сентября 2013г.**

в следующем составе оборудования:

Субабоненты:

Подъезд № 2

Тип прибора	Заводской номер	Показания прибора на момент допуска	Место установки и наличие пломбы	Дата поверки	
ВКТ-9	1553		1 шт. на приборе.	28.05.2015	28.05.2019
МФ Ø 32 В1	201013174	4962 м <sup>3</sup>	1 шт. на приборе.	28.05.2015	28.05.2019
КОРУНД-ДИ Р1	171682	4,0 кгс/см <sup>2</sup>		06.08.2015	06.08.2019
часы работы		4962 ч			
			Всего установлено пломб: 4 шт. (в т. ч. 2 шт. на зап. арм.)		

Подъезд № 4

Тип прибора	Заводской номер	Показания прибора на момент допуска	Место установки и наличие пломбы	Дата поверки	
ВКТ-9	1262		1 шт. на приборе.	28.05.2015	28.05.2019
МФ Ø 32 В1	201012478	6533 м <sup>3</sup>	1 шт. на приборе.	13.05.2015	13.05.2019
КОРУНД-ДИ Р1	171719	4,0 кгс/см <sup>2</sup>		06.08.2015	06.08.2019
часы работы		4472 ч			
			Всего установлено пломб: 5 шт. (в т. ч. 3 шт. на зап. арм.)		

На основании изложенного, узел коммерческого учёта с 01 июня 2016 года.

По холодной воде	допускается	до 13.05.2019 г.
------------------	-------------	------------------

Представители:

Ответственный представитель потребителя  
Главный энергетик ООО "УК"Город" В.А. Любезных  
(должность, фамилия, номер телефона)

Представитель КОС  
Начальник ЦЭАСО МУП "КОС" А.Н. Лебедев  
(должность, фамилия, номер телефона)

Представитель монтажной организации  
ГИП ООО "СеверСтрой" К.В. Кириллов  
(должность, фамилия, номер телефона)

Энергоснабжающей организации  
Начальник отдела приборного учёта А.Ю. Линицкий  
(должность, фамилия, номер телефона)

Инженер I категории отдела приборного учёта И.Ю. Мирошниченко  
(должность, фамилия, номер телефона)

  
Дата \_\_\_\_\_ Подпись \_\_\_\_\_

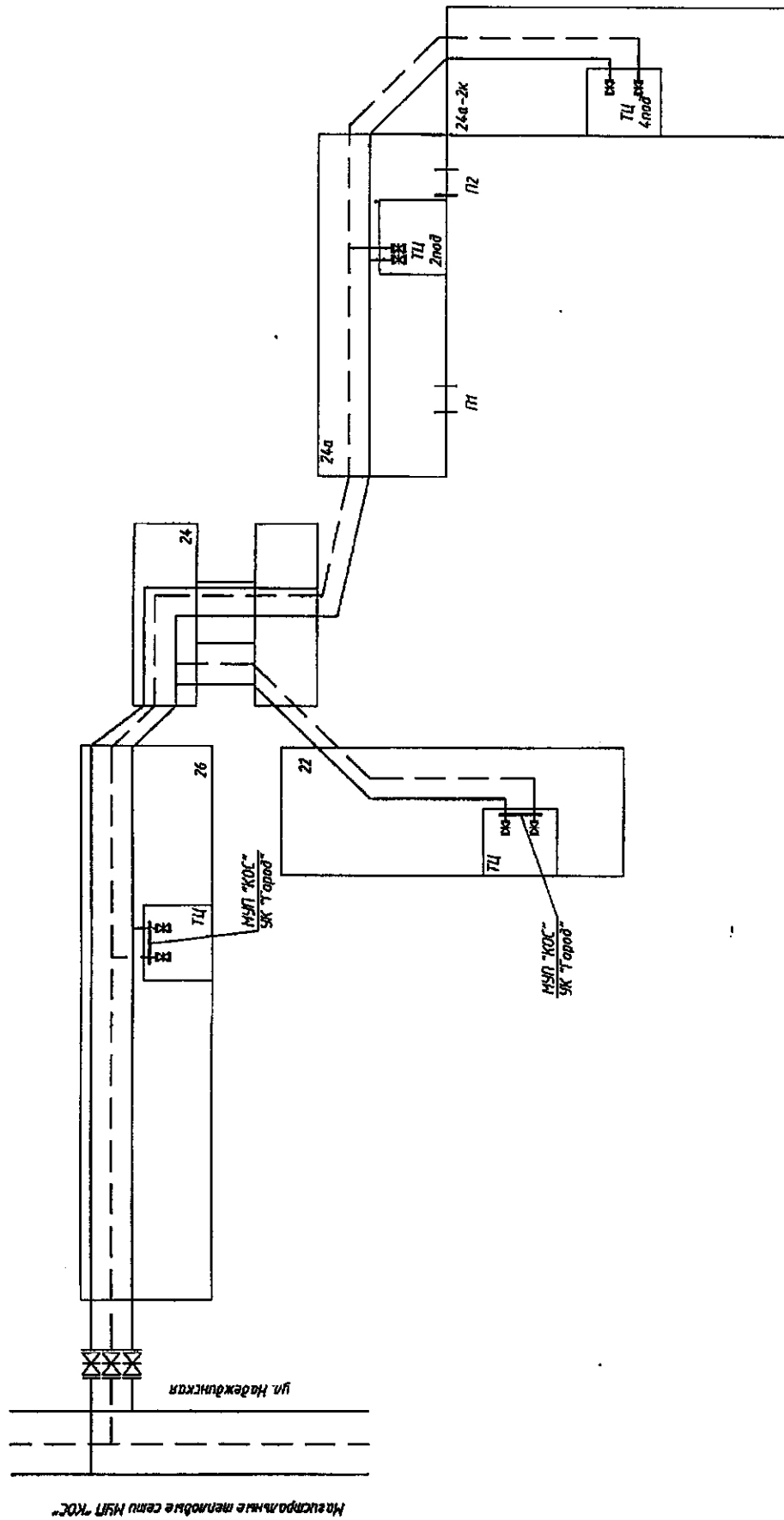
  
Дата \_\_\_\_\_ Подпись \_\_\_\_\_

  
Дата \_\_\_\_\_ Подпись \_\_\_\_\_

  
Дата \_\_\_\_\_ Подпись \_\_\_\_\_

  
Дата \_\_\_\_\_ Подпись \_\_\_\_\_

Схема разграничения эксплуатационной ответственности трубопроводов теплоснабжения здания МКД, по адресу: г. Норильск, ж/р Кайержан, ул. Надеждинская, 24-а



Изд. № подл.	Подп. и дата	Взам. инд. №	Составлено

Лист	К-Н-24а/2-07/2015-АУТВР.С				
Изм.	Кол-во	Лист	№ док.	Подпись	Дата