


ОБЩЕСТВО С ОГРАНИЧЕННОЙ ОТВЕТСТВЕННОСТЬЮ  
"СеверСтрой"

Производственно-строительная фирма г. Норильск, ул. 50 лет Октября, дом 1, кв. 48,  
тел./факс: (3919) 48-07-17, 46-99-86, belavip@yandex.ru

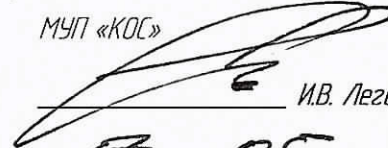
СОГЛАСОВАНО:

Главный инженер  
предприятия «Энергосбыт» АО «НТЭК»

  
И.В. Жданович  
«05» «01» 2016г.

УТВЕРЖДАЮ:

Главный инженер  
МУП «КОС»

  
И.В. Леготин  
«17» «05» 2016г.

## Рабочий проект

Узел коммерческого учета тепловой энергии,  
горячего и холодного водоснабжения.  
К-Шх-4-09/2015-АУТВР

Объект: Многоквартирный жилой дом,  
Красноярский край, г. Норильск,  
ж/р Кайеркан, ул. Шахтерская, 4

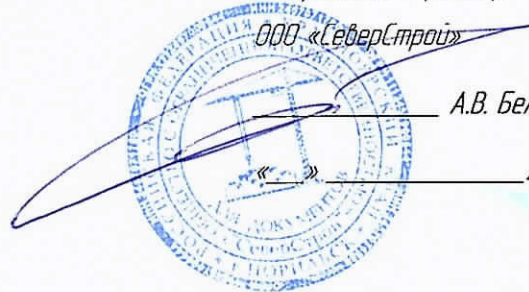
Свидетельство №0196.01-2015-2457071780-П-184 о допуске к определенному виду или видам работ, которые оказывают влияние на безопасность объектов капитального строительства от СРО НП «Профессиональный альянс строителей».

Генеральный директор

ООО «СеверСтрой»

А.В. Белов



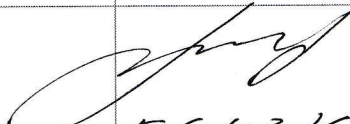




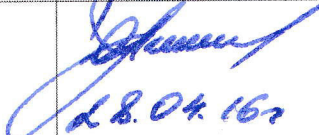
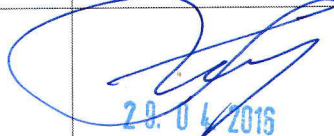
« » 2015 г.



Норильск – 2015г

Замысловатый метод.  
исполн. корректуры  
Чонкер  
01.04.2016г

ЛИСТ СОГЛАСОВАНИЯ к проекту К-Шх-4-09/2015-АУТВР

Ф.И.О	Должность	Примечание	Подпись/дата
Корсунов Д.В.	Начальник договорного отдела предприятия «Энергосбыт» ОАО «НТЭК»		 29.02.16
Поляков Г.М.	Начальник ПТО предприятия «Энергосбыт» ОАО «НТЭК»		 01.04.16
Линицкий А.Ю.	Начальник отдела приборного учета предприятия «Энергосбыт» ОАО «НТЭК»		 04.04.16
Дущенко Н.С.	Заместитель директора предприятия «Энергосбыт» ОАО «НТЭК»		
Лебедев А.Н.	Начальник ЦЭАСО МУП «КОС»		 05.05.16
Фурман Е.М.	Зам. главного инженера МУП «КОС»		 04.05.16
Дацик В.В. <i>и.о.</i> Лебедева В.В.	Главный энергетик в МУП «КОС»		 20.06.16
Флолов С.В. Поленик П.М.	Начальник бюро приборного учета МУП «КОС»		 10.05.16
Рудцов С.Н.	Главный инженер ООО «УК Город»		 28.04.16
Любезных В.А.	Главный энергетик ООО «УК Город»		 29.04.2016

## Содержание

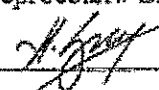
№п/п

	Лист согласования	2
	Содержание	3
	Технические условия на установку узла учета	4
	Техническое задание	6
	Паспорт узла учета	11
1.	Общие данные	16
2.	Исходные данные и выбор оборудования	16
3.	Основные характеристики применяемого оборудования	17
4.	Монтаж приборов учета	21
5.	Инструкция по эксплуатации тепловычислителя ВКТ-9-02	22
6.	Меры безопасности при работе с приборами учета	27
7.	Эксплуатация узла учета тепловой энергии	27
8.	Общие требования поверки теплосчетчиков	28
9.	Расчет потерь напора на подающем трубопроводе системы теплоснабжения после установки приборов учета	29
10.	Расчет потерь напора на обратном трубопроводе системы теплоснабжения после установки приборов учета	30
11.	Расчет потерь напора на подающем трубопроводе системы ГВС после установки приборов учета	32
12.	Расчет потерь напора на циркуляционном трубопроводе системы ГВС после установки приборов учета	33

### Приложение

Форма журнала учета тепловой энергии и теплоносителя  
Графическая часть  
Свидетельство СРО

Взам. инв. №												
Подпись и дата	К-Шх-4-09/2015-АЧТВР.ПЗ											
Инв. № табл.	Многоквартирный жилой дом, Красноярский край, г. Норильск, ж/р Каверкан, ул. Шахтерская, 4											
	Изм.	Колуч.	Лист	№ вк	Подпись	Дата	Узел коммерческого учета тепловой энергии, горячего и холодного водоснабжения			Стация	Лист	Листов
	Выполнил	Проверил								Р	3	34
	ГИП		Кириллов К.В.					000 «СеверСтрой»				
	Пояснительная записка											

УТВЕРЖДАЮ:  
Директор предприятия  
«Энергосбыт» ОАО «НТЭК»  
  
\_\_\_\_\_ Д.А. Злобин  
«27» 03 2015г.

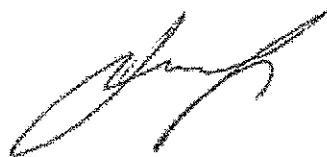
### ТЕХНИЧЕСКИЕ УСЛОВИЯ

на установку узлов коммерческого учета тепловой энергии и воды  
объектов: МУП «КОС» в многоквартирных жилых домах г. Норильска.

1. Проект на узел учета выполнить в соответствии с требованиями нормативно-технической документации:  
«Правилам коммерческого учета тепловой энергии, теплоносителя», утвержденные постановлением Правительства РФ от 18.11.2013 г. № 1034.  
Федеральный закон РФ «О водоснабжении и водоотведении» № 416 от 7.12.2011г.  
Федеральный закон РФ «Об обеспечении единства измерений», №102-ФЗ от 26.06.2008  
ГОСТ Р 8.592-2002 «Государственная система обеспечения единства измерений. Тепловая энергия, потребляемая абонентами водяных систем теплоснабжения. Типовая методика выполнения измерений».  
«Правила организации коммерческого учета воды, сточных вод», утвержденные постановлением Правительства РФ № 776 от 04.09.2013 г.
2. Проект, расчет нагрузок, технический отчет выполняет организация, имеющая свидетельство о допуске к работам (СРО).
3. К проекту приложить схему внешних сетей ТВС с указанием границ раздела, и точек подключения субабонентов, а также Акты балансовой принадлежности и эксплуатационной ответственности сторон.
4. В проекте выполнить принципиальную схему теплоснабжения объекта с указанием мест установки узла учета и запорной арматуры.
5. Узел учета разместить: в точке учета, расположенной на границе балансовой принадлежности согласно актов балансовой принадлежности или эксплуатационной ответственности сторон. При невозможности установки узла учета на границе раздела балансовой принадлежности (эксплуатационной ответственности) включить в проект расчеты потерь вводных трубопроводов теплоснабжения от границ раздела до места установки приборов учета.
6. Используемые приборы учета должны соответствовать требованиям законодательства РФ об обеспечении единства измерений, действующим на момент ввода приборов учета в эксплуатацию.
7. При выборе типоразмера приборов учета руководствоваться нагрузками, указанными в проекте, часть ОВ, или данными технического отчета. Функциональные возможности применяемых приборов учета должны соответствовать требованиям «Правил коммерческого учета тепловой энергии, теплоносителя».

8. Температуру холодной воды на источнике (средней по году) принять равной  $+ 5^{\circ}\text{C}$ .
9. Данные о тепловых нагрузках в проектах на МКД (Приложение 1)
10. Расчетные параметры теплоносителя в точке поставки  $+ 95^{\circ}\text{C}$  (Приложение 2)
11. Для расчета максимального расхода теплоносителя на теплоснабжение использовать температурный график  $115/70^{\circ}\text{C}$ .
12. Устанавливаемые узлы учета могут быть подключены к автоматизированной системе коммерческого учета тепловодоресурсов. Система должна обеспечивать передачу данных по существующим каналам связи через серверное оборудование ОАО «НТЭК» до конечных пользователей в предприятии «Энергосбыт».

Начальник отдела приборного учета



А. Ю. Линницкий

**ТЕХНИЧЕСКОЕ ЗАДАНИЕ**

№ п/п	Показатели	Основные данные и требования
1.	Заказчик	Муниципальное унитарное предприятие муниципального образования город Норильск «Коммунальные объединенные системы»
2.	Наименование выполняемых работ	Проектирование и установка узлов учета тепловой энергии, горячего и холодного водоснабжения в многоквартирных жилых домах муниципального образования город Норильск
3.	Основание для проведения работ	1. Выполнение требований Федерального закона от 23.11.2009 № 261-ФЗ «Об энергосбережении и о повышении энергетической эффективности и о внесении изменений в отдельные законодательные акты Российской Федерации». 2. Технические условия на установку узлов коммерческого учета тепловой энергии и холодной воды объектов: МУП «КОС» в многоквартирных жилых домах города Норильска, выданные энергосбытовой организацией.
4.	Место выполнения работ	Многоквартирные жилые дома (МКД), расположенные на территории муниципального образования город Норильск, согласно приложениям № 1 и № 2 к настоящему Техническому заданию.
5.	Характеристика объекта, основные технико-экономические показатели объекта, в т.ч. мощность, производительность, режим работы	Система теплоснабжения – открытого типа, двухтрубная, зависимая (кроме ж/о Оганер); Система теплоснабжения ж/о Оганер – открытого типа, четырехтрубная, зависимая. В межотопительный период (летний) схема горячего водоснабжения - тупиковая; горячее водоснабжение потребителей г. Норильска (кроме ж/о Оганер) осуществляется по одной из линий теплосети – прямой или обратной; горячее водоснабжение потребителей ж/о Оганер осуществляется по одной из линий теплосети - прямой или циркуляционной; Проектные нагрузки тепловой энергии, на горячее и холодное водоснабжение: по каждому многоквартирному дому, согласно приложениям № 1 и 2 настоящего технического задания; Давление в подающем трубопроводе: определить при обследовании; Давление в обратном трубопроводе: определить при обследовании; Давление в трубопроводе ХВС: определить при обследовании; Минимальный перепад давления: 0,1 кгс/см <sup>2</sup> ; Температура теплоносителя: 115-70°С; Температура холодной воды: 5°С; Количество узлов учета ГВС на объекте: определить проектом.

6.	Требование к подрядной организация	Наличие допуска к определенному виду или видам работ, которые оказывают влияние на безопасность объектов капитального строительства в части выполнения работ по организации строительства, реконструкции и капитального ремонта привлекаемым застройщиком или заказчиком на основании договора юридическим лицом или индивидуальным предпринимателем (генеральным подрядчиком); Наличие дилерского сертификата производителя оборудования.
7.	Стадийность проектирования	Рабочий проект
8.	Объем работ/услуг	<p><u>Особые требования:</u></p> <ul style="list-style-type: none"> <li>- работы выполняются «под ключ»;</li> <li>- предусмотреть проектом антивандальную защиту приборного парка.</li> </ul> <p><u>Требования к работам:</u></p> <ul style="list-style-type: none"> <li>- предпроектное обследование объектов оприборивания с оформлением актов обследования на предмет установления наличия (отсутствия) технической возможности установки коллективных (общедомовых) узлов учета (приборов учета) тепловой энергии и теплоносителя;</li> <li>- поэтапная разработка проектно-сметной документации на каждый узел учета тепловой энергии, горячей и холодной воды в МКД в соответствии с требованиями действующего законодательства РФ;</li> <li>- поэтапное согласование проектно-сметной документации по каждому узлу учета тепловой энергии, горячей и холодной воды в многоквартирных домах с энергосбытовой организацией с последующим утверждением Заказчиком;</li> <li>- поэтапная комплектация объектов оборудованием, материалами и комплектующими в соответствии с утвержденными Рабочими проектами;</li> <li>- поэтапное выполнение работ по монтажу узлов учета (приборов учета), оборудования, запорной арматуры и металлоконструкций на каждом объекте оприборивания в соответствии с согласованной проектно-сметной документацией, требованиями действующего законодательства РФ, НД и ТД;</li> <li>- поэтапное осуществление пусконаладочных работ смонтированных узлов учета;</li> <li>- поэтапная опытная эксплуатация узлов учёта;</li> <li>- ввод приборов учета в коммерческую эксплуатацию энергосбытовой организацией, в соответствии с требованиями действующих Правил, НД и ТД с оформлением Акта ввода в коммерческую эксплуатацию.</li> </ul>
9.	Требования к порядку выполнения	<p>Работы выполняются в соответствии со следующими документами:</p> <ul style="list-style-type: none"> <li>- Правилами коммерческого учёта тепловой энергии и теплоносителя, утвержденными постановлением Правительства Российской Федерации от 18.11.2013 № 1034;</li> <li>- Правил организации коммерческого учета воды и сточных вод, утвержденными постановлением Правительства Российской Федерации от 04.09.2013 N 776 ;</li> <li>- Правилами устройства электроустановок;</li> <li>- Правилами технической эксплуатации тепловых энергоустановок, утвержденных приказом Минэнерго РФ от 24 марта 2003 №115;</li> <li>- Федеральный закон от 26.06.2008 N 102-ФЗ (ред. от 21.07.2014) "Об обеспечении единства измерений";</li> <li>- Постановление Правительства РФ от 06.05.2011 N 354 (ред. от 14.02.2015) "О предоставлении коммунальных услуг</li> </ul>

		<p>собственникам и пользователям помещений в многоквартирных домах и жилых домов" (вместе с "Правилами предоставления коммунальных услуг собственникам и пользователям помещений в многоквартирных домах и жилых домов");</p> <ul style="list-style-type: none"> <li>- Постановление Правительства РФ от 16.02.2008 N 87 (ред. от 10.12.2014) "О составе разделов проектной документации и требованиях к их содержанию";</li> <li>- Постановление Правительства РФ от 13.04.2010 N 235 "О внесении изменений в Положение о составе разделов проектной документации и требованиях к их содержанию";</li> <li>- Приказ Министерства регионального развития РФ № 627 от 29.12.2011 «Об утверждении критериев наличие (отсутствия) технической возможности установки индивидуального общего (квартирного), коллективного (общедомового) приборов учета, а также форма акта обследования на предмет установления наличия (отсутствия) технической возможности установки таких приборов учета и порядка ее заполнения» возможность.</li> <li>- СП 41-101-95. Проектирование тепловых пунктов;</li> <li>- СП 124.13330.2012. Свод правил. Тепловые сети. Актуализированная редакция СНиП 41-02-2003;</li> <li>- СП 60.13330.2012. Свод правил. Отопление, вентиляция и кондиционирование воздуха. Актуализированная редакция СНиП 41-01-2003;</li> <li>- ГОСТ Р 21.1101-2013. Система проектной документации для строительства. Основные требования к проектной и рабочей документации;</li> <li>- ГОСТ 21.110-95. Система проектной документации для строительства. Правила выполнения спецификаций оборудования, изделий и материалов;</li> </ul>
10.	Требования к выполнению работ	<p><b>Требования к производству и организации работ.</b>  Все работы выполнить согласно действующему законодательству РФ, нормативно-правовым документам, СНиП, настоящему техническому заданию.  Установка приборов учета тепловой энергии должна соответствовать и не должна ухудшать существующие параметры теплоснабжения жилого дома.  Работы должны быть выполнены в соответствии с действующими нормами и правилами.</p> <p><b>Особые условия производства работ.</b>  <u>Монтажные работы:</u></p> <ul style="list-style-type: none"> <li>- монтажные работы узлов учета (приборов учета), оборудования, запорной арматуры и металлоконструкций должны быть выполнены в объеме, соответствующем разработанной проектной документации;</li> <li>- монтажные работы должны быть произведены по согласованному проекту и под техническим контролем представителей Заказчика и Подрядчика;</li> <li>- качество выполнения монтажных работ должно соответствовать требованиям действующих норм и правил и обеспечивать нормальную эксплуатацию узла учёта (приборов учета) на протяжении всего срока службы.</li> </ul> <p><u>Пуско-наладочные работы:</u>  Объём пуско-наладочных работ должен соответствовать проектной-сметной документации, действующим нормам и правилам и быть достаточным для ввода узлов учёта (приборов учета) в эксплуатацию.</p>



		<p><b>Электротехническая часть:</b></p> <ul style="list-style-type: none"> <li>- выполнить электроснабжение узлов учета тепловой энергии от внутренних сетей электроснабжения МКД;</li> <li>- выполнить подключение экранов контрольных кабелей, токовых датчиков и приборов узла учета тепловой энергии к вторичному контуру заземления, при его наличии;</li> <li>- тепловычислители, блоки питания, коммутационную аппаратуру узла учёта разместить в навесных металлических шкафах, места установки принять Рабочим проектом.</li> </ul> <p><b>Объемно-планировочные решения:</b></p> <ul style="list-style-type: none"> <li>- компоновка оборудования узла учета должна обеспечить его безопасное и удобное обслуживание, соответствовать требованиям действующих норм и правил, паспортам и инструкциям по эксплуатации оборудования.</li> </ul> <p><b>Согласование и экспертиза ПСД:</b></p> <ul style="list-style-type: none"> <li>- выполнить все необходимые согласования и экспертизы проектно-сметной документации силами Исполнителя</li> </ul>
11.	Особые условия заказчика	<p>В состав проекта включить расчет нормативных потерь тепловой энергии и холодной воды от мест установки приборов учета до границ балансовой принадлежности трубопроводов многоквартирного дома (в случае установки приборов не на границе балансовой принадлежности).</p>
12.	Требования к оборудованию	<p><u>Общие требования</u></p> <ul style="list-style-type: none"> <li>• Межповерочный интервал: не менее 4 года</li> <li>• Срок гарантии: не менее 2 лет</li> <li>• Обязательность сертификации;</li> <li>• Цена: оптимальное соотношение цена/качество</li> <li>• Все средства измерений (приборы учета), входящие в состав узла учета, должны быть отечественного производства, зарегистрированными в Государственном реестре средств измерений РФ, преобразователи расхода и тепловычислители производства Холдинга «Теплоком» и иметь: <ul style="list-style-type: none"> <li>- копии сертификатов (свидетельств) об утверждении типа средств измерений, с описанием типа и комплектов документов, предусмотренных в описании типа;</li> <li>- копии сертификатов соответствия стандартам РФ, выданные уполномоченными организациями на средства измерений, оборудование узла учета, (в том числе на запорную арматуру), действительные в период их изготовления;</li> <li>- копии разрешений Ростехнадзора РФ на применение на средства измерений, оборудование узла учета (в том числе на запорную арматуру), действительные в период их изготовления;</li> <li>- заводские паспорта на средства измерений (приборы учета) с отметкой о дате последней поверки или свидетельства о поверке на средства измерений (приборы учета). Срок окончания действия поверительного клейма – не менее 36 месяцев межповерочного интервала средства измерений (прибора учета);</li> <li>- заводские паспорта на оборудование узла учета (в том числе на запорную арматуру);</li> <li>- заводские инструкции (руководства) по монтажу, наладке, эксплуатации, техническому обслуживанию, ремонту, консервации и утилизации средств измерений (приборов учета), оборудованию узла учета;</li> <li>- гарантийные талоны на средства измерений (приборы учета) и оборудование узла учета.</li> </ul> </li> <li>- конструкция средств измерений (приборов учета) должна обеспечивать ограничение доступа к определенным частям средств измерений (включая программное обеспечение) в целях предотвращения несанкционированных настройки и вмешательства, которые могут привести к искажениям</li> </ul>

		<p>результатов измерений.</p> <p><u>Требования к теплосчетчику:</u></p> <ul style="list-style-type: none"> <li>• Количество тепловых систем – не менее 4;</li> <li>• Количество каналов измерения расхода – не менее 6;</li> <li>• Погрешность измерений теплоты: не более 4%</li> <li>• Погрешность измерений массы: не более 1%</li> <li>• Диапазон измерений расхода: не менее 1:25</li> <li>• Диапазон измерений температур: 0 – 115 °С</li> <li>• Диапазон измерения разности температур: 3- 100 °С</li> <li>• Потери давления: минимальные</li> <li>• Регистрация температуры теплоносителя и давлений: обязательно</li> <li>• Наличие архива: обязательно</li> <li>• Глубина архива: часовые – не менее 1488 часов; суточные – не менее 730 суток; месячные – не менее 2 лет.</li> <li>• Наличие интерфейса RS-485: обязательно</li> <li>• Наличие источника бесперебойного питания: обязательно</li> <li>• Простота эксплуатации: не сложные процедуры вывода информации на дисплей</li> </ul> <p><u>Требования к расходомерам</u></p> <ul style="list-style-type: none"> <li>• Типоразмер расходомера определить проектом с учетом диапазонов расходов и гидравлических потерь;</li> <li>• Первичные преобразователи расхода принять проектом - электромагнитные, полнопроходные, с возможностью контроля питания;</li> <li>• Длины прямых участков до и после расходомеров принять согласно паспорту.</li> </ul>
13.	Количество многоквартирных домов, в которых требуется установка узлов учета тепловой энергии, горячей и холодной воды	938
14.	Прилагаемые документы	<ol style="list-style-type: none"> <li>1. Технические условия на установку узлов коммерческого учета тепловой энергии и холодной воды объектов: МУП «КОС» в многоквартирных жилых домах города Норильска, утвержденных Директором предприятия «Энергосбыт» ОАО «НТЭК» 27.03.2015 года.</li> <li>2. Перечень многоквартирных домов (МКД) муниципального образования город Норильск в которых необходимо выполнить установку узлов учета тепловой энергии горячей и холодной воды (I этап);</li> <li>3. Перечень многоквартирных домов (МКД) муниципального образования город Норильск в которых необходимо выполнить установку узлов учета тепловой энергии горячей и холодной воды (II этап).</li> </ol>

**ЗАКАЗЧИК:**  
И.о. директора МУП «КОС»

**ИСПОЛНИТЕЛЬ:**  
Генеральный директор ООО «СеверСтрой»

\_\_\_\_\_  
И.В.Леготин  
М.П.

\_\_\_\_\_  
А.В.Белов  
М.П.

Многоквартирный жилой дом,  
Красноярский край, г. Норильск, ж/р Кайеркан, ул. Шахтерская, 4

ПАСПОРТ УЗЛА УЧЕТА

Регистрационный № \_\_\_\_

1. Вид учета тепловой энергии: коммерческий
2. Вид измеряемой среды: вода
3. Метрологические характеристики измеряемой среды

Барометрическое давление 745 мм. рт. ст.

В подающем трубопроводе системы теплоснабжения:

Максимальный расход измеряемой среды	18,89	м <sup>3</sup> /ч
Минимальный расход измеряемой среды	1,2	м <sup>3</sup> /ч
Избыточное давление измеряемой среды	6,0	кгс/см <sup>2</sup>
Температура измеряемой среды	115	°С
Плотность измеряемой среды	947,3	кг/м <sup>3</sup>
Кинематическая вязкость измеряемой среды (10 <sup>-7</sup> )	2,56	м <sup>2</sup> /с

В обратном трубопроводе системы теплоснабжения:

Максимальный расход измеряемой среды	12,87	м <sup>3</sup> /ч
Минимальный расход измеряемой среды	1,2	м <sup>3</sup> /ч
Избыточное давление измеряемой среды	5,0	кгс/см <sup>2</sup>
Температура измеряемой среды	70	°С
Плотность измеряемой среды	977,0	кг/м <sup>3</sup>
Кинематическая вязкость измеряемой среды (10 <sup>-7</sup> )	4,131	м <sup>2</sup> /с

В трубопроводе системы ГВС:

Максимальный расход измеряемой среды	6,03	м <sup>3</sup> /ч
Избыточное давление измеряемой среды	5,0	кгс/см <sup>2</sup>
Температура измеряемой среды	70	°С
Плотность измеряемой среды	977,0	кг/м <sup>3</sup>
Кинематическая вязкость измеряемой среды (10 <sup>-7</sup> )	4,131	м <sup>2</sup> /с

В циркуляционном трубопроводе системы ГВС:

Максимальный расход измеряемой среды	1,81	м <sup>3</sup> /ч
Избыточное давление измеряемой среды	4,7	кгс/см <sup>2</sup>
Температура измеряемой среды	50	°С
Плотность измеряемой среды	988,2	кг/м <sup>3</sup>
Кинематическая вязкость измеряемой среды (10 <sup>-7</sup> )	5,53	м <sup>2</sup> /с

В трубопроводе системы ХВС:

Максимальный расход измеряемой среды	10,0	м <sup>3</sup> /ч
Избыточное давление измеряемой среды	4,0	кгс/см <sup>2</sup>
Температура измеряемой среды	5,0	°С
Плотность измеряемой среды	1000,0	кг/м <sup>3</sup>
Кинематическая вязкость измеряемой среды (10 <sup>-7</sup> )	15,1	м <sup>2</sup> /с

					К-Шх-4-09/2015-АУТВР.ПЗ	Лист
Изм.	Лист	№ докум.	Подпись	Дата		11

## Комплект приборов узла учета

Таблица 1.1

Наименование	Тип	Кол-во
Состав теплосчетчика:		1
Теплобычислители, ИИС	ВКТ-9-02	1
СУ, счетчики, преобразователи расхода (ПР)	МФ-5.2.1-Б-80кл. Б	1
СУ, счетчики, преобразователи расхода (ПР)	МФ-5.2.1-Б-Р-80кл. Б	1
СУ, счетчики, преобразователи расхода (ПР)	МФ-5.2.1-Б-65кл. Б	1
СУ, счетчики, преобразователи расхода (ПР)	МФ-5.2.1-Б-40кл. Б	1
СУ, счетчики, преобразователи расхода (ПР)	МФ-5.2.1-Б-25кл. Б	1
Термометры, преобразователи температуры	КТСП-Н кл. В L=80/60 Pt100 (компл.)	2
Преобразователь избыточного давления	Корунд-ДИ-001	3

## Характеристики измерительных участков

Таблица 2.1 Трубопровод системы теплоснабжения Т1

Характеристики	Значения	Ед. изм.
Наружный диаметр	89	мм
Внутренний диаметр	80	мм
Материал	Сталь 20	
Шероховатость стенок	0,2	мкм

Таблица 2.2 Трубопровод системы теплоснабжения Т2

Характеристики	Значения	Ед. изм.
Наружный диаметр	89	мм
Внутренний диаметр	80	мм
Материал	Сталь 20	
Шероховатость стенок	0,2	мкм

Таблица 2.3 Трубопровод системы ГВС Т3

Характеристики	Значения	Ед. изм.
Наружный диаметр	47	мм
Внутренний диаметр	40	мм
Материал	Сталь 20	
Шероховатость стенок	0,2	мкм

Таблица 2.4 Циркуляционный трубопровод системы ГВС Т4

Характеристики	Значения	Ед. изм.
Наружный диаметр	32	мм
Внутренний диаметр	25	мм
Материал	Сталь 20	
Шероховатость стенок	0,2	мкм

Таблица 2.5 Трубопровод системы ХВС В1

Характеристики	Значения	Ед. изм.
Наружный диаметр	76	мм
Внутренний диаметр	65	мм
Материал	Сталь 20	
Шероховатость стенок	0,2	мкм

Таблица 2.6 Место установки гильзы термопреобразователя сопротивления (после ПР)

Место установки	Значен.	Ед. изм.
Трубопровод системы теплоснабжения Т1	340*	мм
Трубопровод системы теплоснабжения Т2	540*	мм
Трубопровод системы ГВС Т3	225*	мм
Циркуляционный трубопровод системы ГВС Т4	185*	мм

\* - с допуском  $\pm 20\%$ .

Технические и метрологические характеристики преобразователей расхода (ПР)

Таблица 3.1 Трубопровод системы теплоснабжения Т1

Характеристика	Ед. изм.	Числовое значение
Величина выходного сигнала	л/имп	100
Наименьший измеряемый расход	м <sup>3</sup> /ч	0,72
Наибольший измеряемый расход	м <sup>3</sup> /ч	180
Относительная погрешность измерения расхода теплоносителя в диапазоне:		
- 0,72 м <sup>3</sup> /ч (Q <sub>min</sub> ) – 1,2 м <sup>3</sup> /ч (Q <sub>1</sub> <sup>n</sup> )	%	±3
- 1,2 м <sup>3</sup> /ч (Q <sub>1</sub> <sup>n</sup> ) – 1,8 м <sup>3</sup> /ч (Q <sub>2</sub> <sup>n</sup> )		±2
- 1,8 м <sup>3</sup> /ч (Q <sub>2</sub> <sup>n</sup> ) – 180 м <sup>3</sup> /ч (Q <sub>max</sub> )		±1

Таблица 3.2 Трубопровод системы теплоснабжения Т2

Характеристика	Ед. изм.	Числовое значение
Величина выходного сигнала	л/имп	100
Наименьший измеряемый расход	м <sup>3</sup> /ч	0,72
Наибольший измеряемый расход	м <sup>3</sup> /ч	180
Относительная погрешность измерения расхода теплоносителя в диапазоне:		
- 0,72 м <sup>3</sup> /ч (Q <sub>min</sub> ) – 1,2 м <sup>3</sup> /ч (Q <sub>1</sub> <sup>n</sup> )	%	±3
- 1,2 м <sup>3</sup> /ч (Q <sub>1</sub> <sup>n</sup> ) – 1,8 м <sup>3</sup> /ч (Q <sub>2</sub> <sup>n</sup> )		±2
- 1,8 м <sup>3</sup> /ч (Q <sub>2</sub> <sup>n</sup> ) – 180 м <sup>3</sup> /ч (Q <sub>max</sub> )		±1

Таблица 3.3 Трубопровод системы ГВС Т3

Характеристика	Ед. изм.	Числовое значение
Величина выходного сигнала	л/имп	10
Наименьший измеряемый расход	м <sup>3</sup> /ч	0,18
Наибольший измеряемый расход	м <sup>3</sup> /ч	45
Относительная погрешность измерения расхода теплоносителя в диапазоне:		
- 0,18 м <sup>3</sup> /ч (Q <sub>min</sub> ) – 0,3 м <sup>3</sup> /ч (Q <sub>1</sub> <sup>n</sup> )	%	±3
- 0,3 м <sup>3</sup> /ч (Q <sub>1</sub> <sup>n</sup> ) – 0,45 м <sup>3</sup> /ч (Q <sub>2</sub> <sup>n</sup> )		±2
- 0,45 м <sup>3</sup> /ч (Q <sub>2</sub> <sup>n</sup> ) – 45 м <sup>3</sup> /ч (Q <sub>max</sub> )		±1

Таблица 3.4 Циркуляционный трубопровод системы ГВС Т4

Характеристика	Ед. изм.	Числовое значение
Величина выходного сигнала	л/имп	10
Наименьший измеряемый расход	м <sup>3</sup> /ч	0,072
Наибольший измеряемый расход	м <sup>3</sup> /ч	18
Относительная погрешность измерения расхода теплоносителя в диапазоне:		
- 0,072 м <sup>3</sup> /ч (Q <sub>min</sub> ) – 0,12 м <sup>3</sup> /ч (Q <sub>1</sub> <sup>n</sup> )	%	±3
- 0,12 м <sup>3</sup> /ч (Q <sub>1</sub> <sup>n</sup> ) – 0,18 м <sup>3</sup> /ч (Q <sub>2</sub> <sup>n</sup> )		±2
- 0,18 м <sup>3</sup> /ч (Q <sub>2</sub> <sup>n</sup> ) – 18 м <sup>3</sup> /ч (Q <sub>max</sub> )		±1

Таблица 3.5 Трубопровод системы ХВС В1

Характеристика	Ед. изм.	Числовое значение
Величина выходного сигнала	л/имп	10
Наименьший измеряемый расход	м <sup>3</sup> /ч	0,48
Наибольший измеряемый расход	м <sup>3</sup> /ч	120
Относительная погрешность измерения расхода теплоносителя в диапазоне:		
- 0,48 м <sup>3</sup> /ч (Q <sub>1</sub> <sup>н</sup> ) – 0,8 м <sup>3</sup> /ч (Q <sub>1</sub> <sup>п</sup> )	%	±3
- 0,8 м <sup>3</sup> /ч (Q <sub>1</sub> <sup>п</sup> ) – 1,2 м <sup>3</sup> /ч (Q <sub>2</sub> <sup>п</sup> )		±2
- 1,2 м <sup>3</sup> /ч (Q <sub>2</sub> <sup>п</sup> ) – 120 м <sup>3</sup> /ч (Q <sub>2</sub> <sup>н</sup> )		±1

Таблица 3.6 Установочные параметры ПР (трубопровод системы теплоснабжения Т1)

Параметры	Ед. изм.	Числовое значение
Способ крепления		Фланцевый
Диаметр (Ду0) условного прохода трубопровода перед измерительным участком	мм	100
Диаметр (Ду1) условного прохода измерительного участка	мм	80
Диаметр условного прохода участка измерения температуры	мм	100
Соотношение условных диаметров Ду0 и Ду1		1,25
Расстояние по направлению потока от сужения (канфузора) до преобразователя расхода	мм	400
Расстояние по направлению потока от преобразователя расхода до расширения (диффузора)	мм	200

Таблица 3.7 Установочные параметры ПР (трубопровод системы теплоснабжения Т2)

Параметры	Ед. изм.	Числовое значение
Способ крепления		Фланцевый
Диаметр (Ду0) условного прохода трубопровода перед измерительным участком	мм	100
Диаметр (Ду1) условного прохода измерительного участка	мм	80
Диаметр условного прохода участка измерения температуры	мм	100
Соотношение условных диаметров Ду0 и Ду1		1,25
Расстояние по направлению потока от сужения (канфузора) до преобразователя расхода	мм	400
Расстояние по направлению потока от преобразователя расхода до расширения (диффузора)	мм	200

Таблица 3.8 Установочные параметры ПР (трубопровод системы ГВС Т3)

Параметры	Ед. изм.	Числовое значение
Способ крепления		Фланцевый
Диаметр (Ду0) условного прохода трубопровода перед измерительным участком	мм	50
Диаметр (Ду1) условного прохода измерительного участка	мм	40
Диаметр условного прохода участка измерения температуры	мм	65
Соотношение условных диаметров Ду0 и Ду1		1,25
Расстояние по направлению потока от сужения (канфузора) до преобразователя расхода	мм	200
Расстояние по направлению потока от преобразователя расхода до расширения (диффузора)	мм	100

Таблица 3.9 Установочные параметры ПР (циркуляционный трубопровод системы ГВС Т4)

Параметры	Ед. изм.	Числовое значение
Способ крепления		Фланцевый
Диаметр (Ду0) условного прохода трубопровода перед измерительным участком	мм	40
Диаметр (Ду1) условного прохода измерительного участка	мм	25
Диаметр условного прохода участка измерения температуры	мм	65
Соотношение условных диаметров Ду0 и Ду1		1,6
Расстояние по направлению потока от сужения (конфузора) до преобразователя расхода	мм	125
Расстояние по направлению потока от преобразователя расхода до расширения (диффузора)	мм	50

Таблица 3.10 Установочные параметры ПР (Трубопровод системы ХВС В1)

Параметры	Ед. изм.	Числовое значение
Способ крепления		Фланцевый
Диаметр (Ду0) условного прохода трубопровода перед измерительным участком	мм	65
Диаметр (Ду1) условного прохода измерительного участка	мм	65
Соотношение условных диаметров Ду0 и Ду1		1,0
Расстояние по направлению потока от сужения (конфузора) до преобразователя расхода	мм	325
Расстояние по направлению потока от преобразователя расхода до расширения (диффузора)	мм	130

Паспорт составил: \_\_\_\_\_  
(должность, Ф.И.О. исполнителя)

\_\_\_\_\_ (подпись)

Изм.	Лист	№ докум.	Подпись	Дата	К-Шх-4-09/2015-АУТВР.ПЗ					Лист
										15

## 1. Общие данные

Проект разработан с целью оснащения многоквартирного жилого дома, расположенного по адресу: Красноярский край, г. Нарильск, ж/р Каюеркан, ул. Шахтерская, 4, приборами коммерческого учета тепловой энергии, горячего и холодного водоснабжения для взаимных расчетов с энергоснабжающей организацией согласно договору № \_\_\_\_\_ от \_\_\_\_\_.

Проект разработан на основании требований и положений, изложенных в технических условиях, выданных "Энергосбыт" ОАО "НТЭК" от 27.03.2015 г.

При разработке проекта использованы:

- результаты обследования;
- СП 124.13330.2012 «Тепловые сети»;
- СП 60.13330.2012 «Отопление, вентиляция и кондиционирование»;
- СП 41-101-95 «Проектирование тепловых пунктов»;
- Постановление от 18.11.2013 №1034 «О коммерческом учете тепловой энергии и теплоносителя»;
- «Правила технической эксплуатации тепловых энергоустановок»;
- «Правила по охране труда при эксплуатации электроустановок» №328-Н от 24.07.2013г;
- «Правила устройства электроустановок»;
- СНиП 3.05.06-86 «Электротехнические устройства»

## 2. Исходные данные и выбор оборудования

### Эксплуатационные характеристики системы

Суммарная нагрузка на отопление	Гкал/ч	0,550
- жилая часть, Шахтерская, 4, в т.ч:	Гкал/ч	0,550
- ЗАГС	Гкал/ч	0,02449
- ООО "Имидж"	Гкал/ч	0,004315
- ГИВЦ	Гкал/ч	0,0656
Суммарная нагрузка на ГВС, Гкал/ч	Гкал/ч	0,380
- жилая часть, Шахтерская, 4, в т.ч:	Гкал/ч	0,380
- ЗАГС	Гкал/ч	0,00582
- ООО "Имидж"	Гкал/ч	0,0048
- ГИВЦ	Гкал/ч	0,0078
Расчетный расход ХВС,	м <sup>3</sup> /ч	10,0
- жилая часть, Шахтерская, 4, в т.ч:	м <sup>3</sup> /ч	10,0
- ЗАГС	м <sup>3</sup> /ч	0,1083
- ООО "Имидж"	м <sup>3</sup> /ч	0,080
- ГИВЦ	м <sup>3</sup> /ч	
Расчетное давление в подающем трубопроводе		6,0 кгс/см <sup>2</sup>
Расчетное давление в обратном трубопроводе		5,0 кгс/см <sup>2</sup>
Расчетное давление в трубопроводе ХВС		4,0 кгс/см <sup>2</sup>

Схема теплоснабжения – двухтрубная, зависимая.

Схема ГВС – открытая, циркуляционный контур.

Расход воды в системе отопления жилой части, Шахтерская, 4 составит:

$$G_{om} = [Q_{om} / (t_n - t_o)] * 1000 = [0,550 / (115 - 70)] * 1000 = 12,2 \text{ м}^3/\text{ч} = 12,87 \text{ м}^3/\text{ч},$$

где  $Q_{om}$  – тепловая нагрузка на отопление, Гкал/ч;

$t_n$  – температура теплоносителя в трубопроводе Т1, 115 °С;

$t_o$  – температура теплоносителя в трубопроводе Т2, 70 °С.

Расход воды в системе ГВС жилой части, Шахтерская, 4 составит:

$$G_{гвс} = [Q_{гвс} / (t_{гвс} - t_x)] * 1000 = 0,380 / (70 - 5) * 1000 = 5,85 \text{ м}^3/\text{ч} = 6,03 \text{ м}^3/\text{ч},$$

где  $Q_{гвс}$  – тепловая нагрузка на систему ГВС, Гкал/ч;

$t_{гвс}$  – температура теплоносителя в трубопроводе ГВС Т3, 70 °С;

$t_x$  – температура холодной воды, 5 °С.

Максимальный расход воды в системе теплоснабжения жилой части, Шахтерская, 4 составит:

$$G_{мс} = G_{om} + G_{гвс} = 12,87 + 6,03 = 18,89 \text{ м}^3/\text{ч}.$$

Расход воды в циркуляционном трубопроводе системы ГВС составит:

$$G_{гвс \text{ цпр}} = 6,03 * 0,3 = 1,81 \text{ м}^3/\text{ч}$$

Изм.	Лист	№ докум.	Подпись	Дата	К-Шх-4-09/2015-АУТВР.ПЗ	Лист
						16



По найденному объемному расходу теплофикационной воды для данной системы теплоснабжения выбирается теплосчетчик в комплекте:

- тепловычислитель ВКТ-9-02 - 1 шт.;
- преобразователь расхода электромагнитный МФ-5.2.1-Б-80кл. Б- 1 шт.;
- преобразователь расхода электромагнитный МФ-5.2.1-Б-Р-80кл. Б- 1 шт.;
- преобразователь расхода электромагнитный МФ-5.2.1-Б-65кл. Б- 1 шт.;
- преобразователь расхода электромагнитный МФ-5.2.1-Б-40кл. Б- 1 шт.;
- преобразователь расхода электромагнитный МФ-5.2.1-Б-25кл. Б- 1 шт.
- комплект термопреобразователей сопротивления КТСР-Н кл. В L=80/60 P100 - 2компл.;
- преобразователь избыточного давления Корунд-ДИ-001-И - 3 шт.

### 3. Основные характеристики применяемого оборудования

#### Определение количества тепловой энергии

Тепловычислитель ВКТ-9-02 обеспечивает преобразование сигналов от преобразователей расхода, преобразователей избыточного давления и комплектов термопреобразователей сопротивления. Значения тепловой энергии, массы, объема и температуры теплоносителя накапливаются в тепловычислителе с начала пуска счетчика в часовых, суточных и месячных архивах.

Результаты расчета и текущие параметры выводятся по вызову оператора на цифровое табло лицевой панели и на печатающее устройство (принтер) в виде часовых, суточных и месячных квитанций по потребителю или по отдельному трубопроводу.

При эксплуатации приборов коммерческого учета тепла необходимо руководствоваться ПТЭ и ПТБ, техническими описаниями и инструкциями по эксплуатации используемого оборудования.

#### Определение количества тепловой энергии и теплоносителя, полученных водяными системами теплоснабжения

Количество тепловой энергии и масса (объем) теплоносителя, полученные потребителем, определяются энергоснабжающей организацией на основании показаний приборов узла учета потребителя за период, определенный Договором, по формуле:

$$Q = Q_{\text{и}} + Q_{\text{п}} + (G_{\text{п}} + G_{\text{гв}} + G_{\text{у}}) \cdot (h_2 - h_{\text{хв}}) \cdot 10^{-3},$$

где  $Q_{\text{и}}$  - тепловая энергия, израсходованная потребителем, по показаниям теплосчетчика;

$Q_{\text{п}}$  - тепловые потери на участке от границы балансовой принадлежности системы теплоснабжения потребителя до его узла учета. Эта величина указывается в Договоре и учитывается, если узел учета оборудован не на границе балансовой принадлежности;

$G_{\text{п}}$  - масса сетевой воды, израсходованной потребителем на подпитку систем отопления, определенная по показаниям водосчетчика (учитывается для систем, подключенных к тепловым сетям по независимой схеме);

$G_{\text{гв}}$  - масса сетевой воды, израсходованной потребителем на водоразбор, определенная по показаниям водосчетчика (учитывается для открытых систем теплоснабжения);

$G_{\text{у}}$  - масса утечки сетевой воды в системах теплоснабжения. Ее величина определяется как разность между массой сетевой воды  $G_1$  по показанию водосчетчика, установленного на подающем трубопроводе, и суммарной массой сетевой воды ( $G_2 + G_{\text{гв}}$ ) по показаниям водосчетчиков, установленных соответственно на обратном трубопроводе и трубопроводе горячего водоснабжения,  $G_{\text{у}} = (G_1 - (G_2 + G_{\text{гв}}))$ .

$h_2$  - энтальпия сетевой воды на выходе обратного трубопровода источника теплоты;

$h_{\text{хв}}$  - энтальпия холодной воды, используемой для подпитки систем теплоснабжения на источнике теплоты.

						К-Шх-4-09/2015-АУТВР.ПЗ	Лист
Изм.	Лист	№ докум.	Подпись	Дата			17



Значение предела допускаемой относительной погрешности преобразования расхода в кодированный сигнал и объема в чистом импульсный сигнал независимо от направления движения измеряемой среды:

- в диапазоне  $(Q_{\text{мин}} - Q_2)$   $\pm 5\%$ ;
- в диапазоне  $(Q_2 - Q_1)$   $\pm 2\%$ ;
- в диапазоне  $(Q_1 - Q_{\text{макс}})$   $\pm 1\%$ .

Предел допускаемой относительной погрешности измерения времени не превышает  $\pm 0,05\%$ .

Теплосчетчик сохраняет свои метрологические характеристики при следующих рабочих условиях:

- питание вычислителя осуществляется от автономного источника - литиевой батарее напряжением 3,6 В;

- относительная влажность воздуха, окружающего измерительный блок, не более 95% при 35 °С;

- температура воздуха, окружающего измерительный блок, от -10 до 50 °С;

- температура измеряемой среды от 0 до 180 °С;

- диапазон измерения избыточного давления в трубопроводах 2,5 МПа;

- удельная электрическая проводимость теплоносителя от  $10^{-3}$  до 10 см/м;

- напряженность внешнего магнитного поля, воздействующего на измерительный блок, не должна превышать 400 А/м с частотой  $(50 \pm 1)$  Гц;

- максимальная длина линий связи между первичными преобразователями и измерительным блоком не должна превышать 300 м;

- сопротивление каждого провода четырехпроводной линии связи между термопреобразователями и измерительным блоком не более 100 Ом.

Вычислитель обеспечивает вывод на индикатор и посредством интерфейса RS-232 на внешнее устройство следующей текущей и архивной информации:

- объемный расход ( $\text{м}^3/\text{ч}$ ), массовый расход ( $\text{т}/\text{ч}$ ), температура (°С), давление (МПа), объем ( $\text{м}^3$ ), масса ( $\text{т}$ ) - для каждого трубопровода ТС (до трех в ТС1, до трех в ТС2);

- разность температур (°С), разность массовых расходов ( $\text{т}/\text{ч}$ ), разность масс ( $\text{т}$ ), тепловая мощность ( $\text{Гкал}/\text{ч}$ ), тепловая энергия ( $\text{Гкал}$ ), время работы (ч и мин), время останова счета (ч и мин) - в ТС1 и в ТС2;

- суммарная тепловая мощность ( $\text{Гкал}/\text{ч}$ ), суммарная тепловая энергия ( $\text{Гкал}$ ), температура холодной воды (°С), температура воздуха (°С), давление холодной воды (МПа), время включения и время выключения - по объем ТС;

- расход и количество измеряемой среды ( $\text{м}^3/\text{ч}$ ,  $\text{т}/\text{ч}$ ), время работы - по каждому дополнительному каналу (до трех);

- архивные значения величин по ТС1, по ТС2, общие (по объем ТС), дополнительные (по дополнительным каналам). Архивы формируются на часовых, суточных и месячных интервалах. Архивные итоговые значения формируются на последний час даты запроса информации. Среднесуточные значения параметров системы теплоснабжения за последние 730 суток, среднечасовые значения - за последние 1488 ч;

- полный средний срок службы вычислителя не менее 12 лет;

- среднее время наработки на отказ - 80000 часов.

### Устройство и принцип работы Мастерфлоу

Принцип измерения количества движущейся в трубопроводе жидкости основан на измерении электродвижущей силы (ЭДС) на электродах преобразователя вторичным прибором. ЭДС наводится при прохождении электропроводной среды через магнитное поле, возбуждаемое в измерительном участке специальными обмотками. Величина ЭДС пропорциональна средней скорости потока или расходу.

Конструктивно Мастерфлоу представляет собой участок трубы, выполненной из немагнитной стали, заключенный в защитный кожух. Внутренняя поверхность защищена фторопластом Ф4. На трубе расположены две силовые катушки, создающие внутри трубы переменное магнитное поле, под ними расположены катушки обратной связи. Electroды установлены диаметрально противоположно в плоскости поперечного сечения трубы заподлицо с поверхностью изоляционного покрытия. Electroды электрически изолированы от металлической стенки трубы. Электронный преобразователь выполнен в алюминиевом корпусе, внутри которого находится колодка для подключения линии связи Мастерфлоу с тепловычислителем.

На силовые катушки Мастерфлоу с блока питания подается импульсное напряжение в поток воды для создания магнитного поля. Импульсный сигнал, вызванный ЭДС, воспринимается электродами Мастерфлоу и подается на электронный преобразователь, а с него на тепловычислитель. Амплитуда сигнала пропорциональна скорости потока.

								Лист
								19
Изм.	Лист	№ докум.	Подпись	Дата	К-Шх-4-09/2015-АУТВР.ПЗ			

подается на электронный преобразователь, а с него на тепловычислитель. Амплитуда сигнала пропорциональна скорости потока.

Значение расхода преобразователей расхода МФ-5.2.1-Б-80кл.Б;

- максимальный расход  $Q_{max} = 180,0 \text{ м}^3/\text{ч}$ ;

- минимальный расход  $Q_{min} = 0,72 \text{ м}^3/\text{ч}$ ;

- расход переходный  $1 Q_{п1} = 1,2 \text{ м}^3/\text{ч}$ ;

- порог чувствительности преобразователя  $0,36 \text{ м}^3/\text{ч}$ .

Значение расхода преобразователей расхода МФ-5.2.1-Б-65кл.Б;

- максимальный расход  $Q_{max} = 120,0 \text{ м}^3/\text{ч}$ ;

- минимальный расход  $Q_{min} = 0,48 \text{ м}^3/\text{ч}$ ;

- расход переходный  $1 Q_{п1} = 0,8 \text{ м}^3/\text{ч}$ ;

- порог чувствительности преобразователя  $0,24 \text{ м}^3/\text{ч}$ .

Значение расхода преобразователей расхода МФ-5.2.1-Б-40кл.Б;

- максимальный расход  $Q_{max} = 45,0 \text{ м}^3/\text{ч}$ ;

- минимальный расход  $Q_{min} = 0,18 \text{ м}^3/\text{ч}$ ;

- расход переходный  $1 Q_{п1} = 0,3 \text{ м}^3/\text{ч}$ ;

- порог чувствительности преобразователя  $0,09 \text{ м}^3/\text{ч}$ .

Значение расхода преобразователей расхода МФ-5.2.1-Б-25кл.Б;

- максимальный расход  $Q_{max} = 18,0 \text{ м}^3/\text{ч}$ ;

- минимальный расход  $Q_{min} = 0,072 \text{ м}^3/\text{ч}$ ;

- расход переходный  $1 Q_{п1} = 0,12 \text{ м}^3/\text{ч}$ ;

- порог чувствительности преобразователя  $0,036 \text{ м}^3/\text{ч}$ .

#### Устройства принцип работы термопреобразователей сопротивления КТСП-Н

Термопреобразователи сопротивления типа Pt100, преобразуют температуру теплоносителя в прямом, обратном трубопроводах в электрическое сопротивление. Термопреобразователи монтируются в защитных гильзах, входящих в комплект поставки теплосчетчика. Вся поверхность защитной гильзы должна иметь контакт с теплоносителем. Перед установкой термопреобразователей защитные гильзы заполнить трансформаторным маслом.

Конструкция термопреобразователей герметична. Монтажная часть защитной арматуры термопреобразователя выполнена из антикоррозийной стали.

Комплект термометров сопротивления КТСП-Н, кл. В (Госреестр СИРБ № РБ 03 10 0494 08, РФ № 38 959-08, РК № KZ.02.02.02621-2008/РБ 03 10 0494 08) предназначен для измерения температуры и разности температур в трубопроводах систем теплоснабжения. Применяются в составе теплосчетчиков и информационно-измерительных систем учета количества теплоты.

Основные технические характеристики:

- Диапазон измеряемой температуры -  $3...150^\circ\text{C}$ ;

- Нижний предел диапазона разности температур -  $3^\circ\text{C}$ ;

- Верхний предел диапазона разностей температур -  $150^\circ\text{C}$ ;

- Длина монтажной части КТСП-Н, кл. В Pt100 - 80 мм; 60 мм;

- Диаметр монтажной части КТСП-Н, кл. В Pt100 - 4 мм.

#### Устройства принцип работы преобразователей избыточного давления Корунд

Датчики КОРУНД имеют первичный измерительный преобразователь и электронный блок со следующими исполнениями, которые зависят от измеряемой величины, пределов измерений и условий эксплуатации. Малогабаритный датчик КОРУНД-ДИ-001, имеет штуцерный ввод давления и размещенные в едином корпусе чувствительный элемент (сенсор) и электронный блок.

Работа датчиков всех моделей основана на преобразовании измеряемого давления (разности давлений) в электрический сигнал с помощью чувствительного элемента, усилении этого сигнала в электронном блоке и преобразовании в форму, удобную для дистанционной передачи в виде унифицированного сигнала постоянного тока или напряжения.

В электронном блоке всех моделей датчиков имеются регуляторы «нуля» и «диапазона» датчика, доступ к которым обеспечивается после снятия крышки электронного блока. Вся настройка датчика осуществляется на предприятии - изготовителе путем записи в память микропроцессора параметров калибровки. Для подстройки нуля датчика с выходным сигналом 4-20 мА в процессе эксплуатации может

										Лист
										20
Изм.	Лист	№ докум.	Подпись	Дата	К-Шх-4-09/2015-АУТВР.ПЗ					

Для электрического подключения в датчиках используется коннектор, обеспечивающий соединение без пайки и герметичность

#### 4. Монтаж приборов учета

##### Монтаж преобразователя расхода Мастерфлоу

Монтаж и установка приборов учета должны производиться квалифицированными специалистами в строгом соответствии с паспортами и утверждены проектом.

Первичные преобразователи устанавливаются на прямом, обратном трубопроводах в строгом соответствии с заводскими номерами, указанными в разделе "Свидетельство о приемке" паспорта.

Первичные преобразователи могут быть установлены на горизонтальном, вертикальном или наклонном трубопроводе при условии заполнения всего объема трубопровода расходомера теплоносителем. При горизонтальном или наклонном расположении оси трубопровода расходомера его следует установить так, чтобы электроды лежали в горизонтальной плоскости. При этом будет уменьшена возможность изоляции одного из электродов воздухом (или другим газом), который может находиться в теплоносителе.

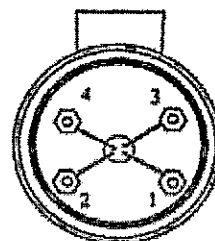
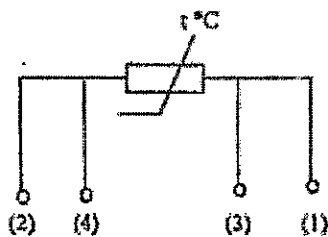
При установке необходимо следить, чтобы направление движения теплоносителя в трубопроводе совпадало со стрелкой на корпусе первичных преобразователей.

Для обеспечения паспортных метрологических характеристик преобразователи расхода устанавливаются на прямолинейном участке трубопровода длиной, согласно с техническому описанию расходомера. Установка первичных преобразователей осуществляется только после завершения всех монтажно-сварочных работ. Для обеспечения целостности трубопровода и расходомера на каждую из 4 диаметрально расположенных шпилек должны быть установлены две центрирующие втулки. С обеих сторон преобразователей расхода устанавливается запорная арматура - для отключения трубопроводов при демонтаже датчиков, например, для поверки.

Ввиду влажности в помещении измерительный блок устанавливается в монтажном шкафу в месте, обеспечивающем хороший доступ к измерительному блоку при электрическом монтаже сигнальных кабелей, а также кнопкам управления и табла.

##### Монтаж термопреобразователей сопротивления КТСР-Н

Термопреобразователи сопротивления монтировать в трубопровод при помощи гильз под углом  $90^\circ$  к оси трубопровода. Погружаемая в трубопровод часть гильзы должна переходить геометрическую ось трубопровода на 15мм. Подключение термопреобразователей сопротивления производится в соответствии со схемой включения чувствительного элемента и нумераций клемм на контактной колодке.



Во избежание выхода из строя термопреобразователя сопротивления следует исключать внешние механические воздействия.

##### Монтаж преобразователей избыточного давления Корунд

Датчики могут монтироваться в любом положении, удобном для монтажа и обслуживания. Датчики КОРУНД-ДИ-001 рекомендуется устанавливать в вертикальном положении штупером вниз и допускается устанавливать в ином положении, удобном для использования, если этого требуют особые условия эксплуатации.

К магистрали давления датчики присоединяются с помощью штуперных или ниппельных соединений, уплотняемых фторопластовой лентой (ФУМ) или герметиком, стойкими и нейтральными к контролируемой и окружающей среде в реальных условиях эксплуатации. Перед присоединением к датчикам, линии давления должны быть продуты для снижения возможного загрязнения камер мембранного блока датчика. При

									Лист
									21
Изм.	Лист	№ докум.	Подпись	Дата	К-Шх-4-09/2015-АУТВР.ПЗ				

При подсоединении датчиков к источникам давления (рабочим магистралям), не допускается перегрузки датчика давлением, выходящим за пределы измерений. Для этого входы датчика должны подключаться к линии давления через вентили (трехходовые краны, вентильные блоки), обеспечивающие отключение датчика от рабочей магистрали.

Длина трубки, соединяющей датчик с местом отбора давления определяется условиями эксплуатации

#### Монтаж измерительно-вычислительного блока ВКТ-9-02

Измерительный блок устанавливается на ровную вертикальную поверхность (стена) в месте, обеспечивающем хороший доступ к измерительному блоку при электрическом монтаже сигнальных кабелей, а так же кнопкам управления и табло.

### 5. Инструкция по эксплуатации тепловычислителя ВКТ-9-02 Системные настроечные параметры

Программирование (настройку тепловычислителя), поверку, демонтаж, монтаж и ремонт оборудования узла учета должен выполняться персоналом специализированных организаций.

#### Настроечные параметры для ВКТ-9-02

Настройки		Параметр		
1. Часы	1. Время	Текущее время	чч:мм:сс	час : минута : секунда
	2. Дата	Текущая дата	дд/мм/гг	день/месяц/год
	3. Коррекция	Коррекция суточного хода часов	0 с/сут	от минус 30 до 30 с/сутки
	4. Автоперевод	Зимнее и летнее время	нет	
2. Идентификац.	1. Зав. номер	Заводской номер вычислителя	xxxxxxxx	редактирование только в режиме КАЛИБРОВКА
	2. Имя объекта	Обозначение вычислителя	МКД	16 символов
	3. Код организац	Код организации		16 символов
	4. Договор	Номер договора		с теплоснабжающей организацией
	5. Адрес	Адрес объекта	Шахтерская, 4	
3. Пароль	1. Ввести	Пароль		установленный ранее пароль
	2. Задать	Пароль		новый пароль
	3. Разрешить		нет	разрешение на ввод пароля
4. Датчики	1. Каналы V			
	1. ТС1.V1	Вес импульса	100	от 0,001 до 10000 л/имп
		G_дог	18,89	договорное значение, м <sup>3</sup> /ч
		G_вп	180	верхний порог, м <sup>3</sup> /ч
		G_нп	12	нижний порог, м <sup>3</sup> /ч
		G_отс	0	отсечка, м <sup>3</sup> /ч
		Контроль питания	DIN1	дискретный (виртуальный) вход, для подключения блока питания ПР
		Сигнал реверс	не использ.	дискретный (виртуальный) вход, для сигнала обратного направления потока
	2. ТС1.V2	Вес импульса	100	от 0,001 до 10000 л/имп
		G_дог	12,87	договорное значение, м <sup>3</sup> /ч
		G_вп	180	верхний порог, м <sup>3</sup> /ч
		G_нп	12	нижний порог, м <sup>3</sup> /ч
		G_отс	0	отсечка, м <sup>3</sup> /ч
		Контроль питания	DIN2	дискретный (виртуальный) вход, для подключения блока питания ПР
		Сигнал реверс	использ.	дискретный (виртуальный) вход, для сигнала обратного направления потока
3. ТС1.V3	Вес импульса	100	от 0,001 до 10000 л/имп	

4. Датчики		$G_{дог}$	0	договорное значение, м <sup>3</sup> /ч
		$G_{вп}$	180	верхний порог, м <sup>3</sup> /ч
	$G_{нп}$	0	нижний порог, м <sup>3</sup> /ч	
	$G_{отс}$	0	отсечка, м <sup>3</sup> /ч	
	Контроль питания	DIN2	дискретный (виртуальный) вход, для подключения блока питания ПР	
	Сигнал реверс	не использ.	дискретный (виртуальный) вход, для сигнала обратного направления потока	
	4. ТС2.V1	Вес импульса	10	от 0,001 до 10000 л/имп
		$G_{дог}$	6,03	договорное значение, м <sup>3</sup> /ч
		$G_{вп}$	45	верхний порог, м <sup>3</sup> /ч
		$G_{нп}$	0	нижний порог, м <sup>3</sup> /ч
		$G_{отс}$	0	отсечка, м <sup>3</sup> /ч
		Контроль питания	DINA	дискретный (виртуальный) вход, для подключения блока питания ПР
	Сигнал реверс	не использ.	дискретный (виртуальный) вход, для сигнала обратного направления потока	
	5. ТС2.V2	Вес импульса	10	от 0,001 до 10000 л/имп
		$G_{дог}$	1,81	договорное значение, м <sup>3</sup> /ч
		$G_{вп}$	18	верхний порог, м <sup>3</sup> /ч
		$G_{нп}$	0	нижний порог, м <sup>3</sup> /ч
		$G_{отс}$	0	отсечка, м <sup>3</sup> /ч
		Контроль питания	DINB	дискретный (виртуальный) вход, для подключения блока питания ПР
	Сигнал реверс	не использ.	дискретный (виртуальный) вход, для сигнала обратного направления потока	
	6. ТС2.V3	Вес импульса	100	от 0,001 до 10000 л/имп
		$G_{дог}$	10	договорное значение, м <sup>3</sup> /ч
		$G_{вп}$	120	верхний порог, м <sup>3</sup> /ч
		$G_{нп}$	0	нижний порог, м <sup>3</sup> /ч
		$G_{отс}$	0	отсечка, м <sup>3</sup> /ч
		Контроль питания	DINC	дискретный (виртуальный) вход, для подключения блока питания ПР
	Сигнал реверс	не использ.	дискретный (виртуальный) вход, для сигнала обратного направления потока	
	7. Фильтр	1. Глубина	1	число от 1 до 8
2. Коэф. сброса		1,05	число от 1,05 до 100	
<b>2. Каналы t</b>				
1. ТС1.11	НСХ ТСП	P1100 (0,00385)		
	$t_{дог}$	115	договорное значение от минус 50 до 180 °C	
	$t_{вп}$	160	верхний и нижний пороги от минус 50 до 180 °C $t_{нп} < t_{вп}$	
	$t_{нп}$	0		
2. ТС1.12	НСХ ТСП	P1100 (0,00385)		
	$t_{дог}$	70	договорное значение от минус 50 до 180 °C	
	$t_{вп}$	160	верхний и нижний пороги от минус 50 до 180 °C $t_{нп} < t_{вп}$	
	$t_{нп}$	0		
3. ТС1.13	НСХ ТСП	P1100 (0,00385)		
	$t_{дог}$	70	договорное значение от минус 50 до 180 °C	
	$t_{вп}$	160	верхний и нижний пороги от минус 50 до 180 °C $t_{нп} < t_{вп}$	
	$t_{нп}$	0		
4. ТС2.11	НСХ ТСП	P1100 (0,00385)		
	$t_{дог}$	70	договорное значение от минус 50 до 180 °C	
	$t_{вп}$	160	верхний и нижний пороги от	

Изм.	Лист	№ докум.	Подпись	Дата
------	------	----------	---------	------

К-Шх-4-09/2015-АУТВР.ПЗ

Лист

23

4. Датчики	5. TC2.12	$t_{нп}$	0	минус 50 до 180 °C $t_{нп} < t_{вп}$	
		НСХ ТСП	P100 (0,00385)		
		$t_{дог}$	50	договорное значение от минус 50 до 180 °C	
		$t_{вп}$	160	верхний и нижний пороги от	
		$t_{нп}$	0	минус 50 до 180 °C $t_{нп} < t_{вп}$	
		6. TC2.13	НСХ ТСП	P100 (0,00385)	
	$t_{дог}$		5	договорное значение от минус 50 до 180 °C	
	$t_{вп}$		160	верхний и нижний пороги от	
	$t_{нп}$		0	минус 50 до 180 °C $t_{нп} < t_{вп}$	
	<b>3. Каналы P</b>				
	1 TC1P1	Датчик	16	кгс/см <sup>2</sup>	
		Ток датчика	4...20	диапазон выходного тока, мА	
		$P_{дог}$	7,0	договорное значение от 0 до 25 кгс/см <sup>2</sup>	
		$P_{вп}$	16	верхний и нижний пороги от 0 до 25 кгс/см <sup>2</sup>	
		$P_{нп}$	0	$P_{нп} < P_{вп}$	
	2 TC1P2	Датчик	16	кгс/см <sup>2</sup>	
		Ток датчика	4...20	диапазон выходного тока, мА	
		$P_{дог}$	6,0	договорное значение от 0 до 25 кгс/см <sup>2</sup>	
		$P_{вп}$	16	верхний и нижний пороги от 0 до 25 кгс/см <sup>2</sup>	
		$P_{нп}$	0	$P_{нп} < P_{вп}$	
3 TC2P1	Датчик	Договорное	кгс/см <sup>2</sup>		
	Ток датчика	4...20	диапазон выходного тока, мА		
	$P_{дог}$	6,0	договорное значение от 0 до 25 кгс/см <sup>2</sup>		
	$P_{вп}$	16	верхний и нижний пороги от 0 до 25 кгс/см <sup>2</sup>		
	$P_{нп}$	0	$P_{нп} < P_{вп}$		
4. TC2P2	Датчик	Договорное	кгс/см <sup>2</sup>		
	Ток датчика	4...20	диапазон выходного тока, мА		
	$P_{дог}$	5,7	договорное значение от 0 до 25 кгс/см <sup>2</sup>		
	$P_{вп}$	16	верхний и нижний пороги от 0 до 25 кгс/см <sup>2</sup>		
	$P_{нп}$	0	$P_{нп} < P_{вп}$		
5 TC2P3	Датчик	16	кгс/см <sup>2</sup>		
	Ток датчика	4...20	диапазон выходного тока, мА		
	$P_{дог}$	5,0	договорное значение от 0 до 25 кгс/см <sup>2</sup>		
	$P_{вп}$	16	верхний и нижний пороги от 0 до 25 кгс/см <sup>2</sup>		
	$P_{нп}$	0	$P_{нп} < P_{вп}$		
4 Период измер	Период измерения	60	для каналов I и P в режиме РАБОТА, с		
<b>5. Дискр. входы</b>					
1 DIN1	Инверсия	Да	условие смены флага		
	Задержка	10	время задержки смены флага от 0 до 65535 с		
2 DIN2	Инверсия	Да	условие смены флага		
	Задержка	10	время задержки смены флага от 0 до 65535 с		
3. DIN3	Канал	V7	любой из каналов V, не задействованных для измерений		
	Инверсия	Да	условие смены флага		
	Задержка	10	время задержки смены флага от 0 до 65535 с		
4 DIN3	Канал	V8	любой из каналов V, не задействованных для измерений		
	Инверсия	Да	условие смены флага		

Изм.	Лист	№ докум.	Подпись	Дата

K-Шx-4-09/2015-АУТВР.ПЗ

Лист

24



		Задержка	10	время задержки смены флага от 0 до 65535 с	
5 DINC	5 DINC	Канал	V9	любой из каналов V, не задействованных для измерений	
		Инверсия	Да	условие смены флага	
		Задержка	10	время задержки смены флага от 0 до 65535 с	
	6 DIND	Канал	не использ.	любой из каналов V, не задействованных для измерений	
		Инверсия	нет	условие смены флага	
		Задержка	0	время задержки смены флага от 0 до 65535 с	
5. Общие	1 Ед.изм.тепл.	Единица измерения тепловой энергии	Гкал		
	2 Дата отчета	День формирования месячного архива	31	от 1 до 31	
	3 Восст-е архива	Восстановление архива	да		
	4 Коэф. небалан	Коэффициент небаланса масс	1,02	число от 1 до 1,1	
	5. Канал tвозд		не использ.		
	6 Формула Qобщ		Q <sub>г1</sub>		
	7 Лето/зима	Текущий период	зимний		
		Смена периода	вручную		условие смены периода теплопотребления
		Начало летнего	дд/мм/гг		день/месяц/год, для смены по дате
		Начало зимнего	дд/мм/гг		
	8. Хол. вода	Сигнал	по умолчанию		дискретный вход, для смены по сигналу
		Канал tхв	договорное		
		Канал Pхв	договорное		
tхв_дог летняя		5		от 0 до 180 °С	
Pхв_дог летнее		5		от 0 до 25 кгс/см <sup>2</sup>	
tхв_дог зимняя		5		от 0 до 180 °С	
9. Разм. давления	Pхв_дог зимнее	5		от 0 до 25 кгс/см <sup>2</sup>	
	tхв_дистанц.	0		от 0 до 180 °С	
	Размерность давления	кгс/см <sup>2</sup>			
6. ТС1	1. Схема зимняя	Намер схемы	13		
		Расчетные формулы	M1, M2, M3 dM, Q <sub>в</sub> , Q <sub>г</sub>	редактирование невозможно, информационные параметры (только для чтения)	
	2. Схема летняя	Намер схемы	не использ.		
		Расчетные формулы		редактирование невозможно, информационные параметры (только для чтения)	
	3. dt_нп		3	нижний порог для dt1 (2,3) от 0 до 180 °С	
	4. Маска Общ НС		01	флаги общих НС, раздел А4 приложения А	
	5. Смена схемы		отключена		
	6. Сигнал		по умолчанию	для смены по сигналу	
	7. Доп. настр	Режим ост. ТС	Счет M, V	действия при останове ТС	
		Контроль dt	по текущим		
	8. Контроль НС				
	1. Канальные НС	1. Схема зимняя			
		1. Канальные НС	Отказ V1	значение=0	табл. А1.2 приложения А
			Отказ V2	значение=0	
Отказ V3			значение=0		
б>б_вп			Нет реакции		
б_отс<б-б_нп			Нет реакции		
б<б_отс			Нет реакции		
Отказ I			значение=догав		
t>t_вп, t<t_нп	Нет реакции				
Отказ P	значение=догав				

Изм.	Лист	№ докум.	Подпись	Дата
------	------	----------	---------	------

К-Шх-4-09/2015-АУТВР.ПЗ

Лист

25

2. НС ТС		$P > P_{\text{вл}}, P < P_{\text{нп}}$	Нет реакции	
		Внеш. сбд-е	нет реакции	табл. А2.2 приложения А
		$dt < dt_{\text{нп}}$ $dt < 0$	нет реакции	
		Небэл.<=Кнеб	$(M1+M2)/2$	табл. А2.3 приложения А
		Небэл.>Кнеб	не контролир.	
		$Q_{\text{г}} < 0$ $Q_{\text{гв}} < 0$	нет реакции	табл. А2.2 приложения А
2. Схема летняя			по умолчанию	
7. ТС2	1. Схема зимняя	Намер схемы	14	
		Расчетные формулы	$M1, M2, M3, dt, Q_{\text{г}}$	редактирование невозможно, информационные параметры (только для чтения)
	2. Схема летняя	Намер схемы	не использ	
		Расчетные формулы		редактирование невозможно, информационные параметры (только для чтения)
	3. $dt_{\text{нп}}$		3	нижний порог для $dt$ (2,3) от 0 до 180 °С
	4. Маска Общ.НС		234	флаги общих НС, раздел А4 приложения А
	5. Смена схемы		отключена	
	6. Сигнал		по умолчанию	для смены по сигналу
	7. Доп. настро	Режим ост. ТС	Счет M,V	действия при останове ТС
		Контроль dt	по текущим	
8. Контроль НС				
1. Схема зимняя				
1. Канальные НС		Отказ V1	значение=0	табл. А1.2 приложения А
		Отказ V2	значение=0	
		Отказ V3	значение=0	
		$G > G_{\text{вл}}$	Нет реакции	табл. А1.2 приложения А
		$G_{\text{отс}} < G < G_{\text{нп}}$	Нет реакции	
		$G < G_{\text{отс}}$	Нет реакции	
		Отказ t	значение=догов	
		$t > t_{\text{вл}}, t < t_{\text{нп}}$	Нет реакции	
		Отказ P	значение=догов	
	$P > P_{\text{вл}}, P < P_{\text{нп}}$	Нет реакции		
2. НС ТС		Внеш. сбд-е	нет реакции	табл. А2.2 приложения А
		$dt < dt_{\text{нп}}$ $dt < 0$	нет реакции	
		Небэл.<=Кнеб	$(M1+M2)/2$	табл. А2.3 приложения А
		Небэл.>Кнеб	не контролир.	
		$Q_{\text{г}} < 0$ $Q_{\text{гв}} < 0$	нет реакции	табл. А2.2 приложения А
2. Схема летняя			по умолчанию	
8. Контр.доп.НС		Отказ V	значение=0	Аналогично реакции на канальные НС, табл. А1.2 приложения А
		$G > G_{\text{вл}}$	Нет реакции	
		$G_{\text{отс}} < G < G_{\text{нп}}$	Нет реакции	
		$G < G_{\text{отс}}$	Нет реакции	
9. Интерфейсы	1. ЖКИ	1. Контраст	0	число от 0 до 31
		2. Подсветка	0	
		3. Заставка	0	время от 0 до 255 с
		4. Отключение	15	
	2. Порт 1	1. Скорость	9600	байт/с
		2. Сет. адрес	1	от 1 до 247
		3. Зад. таймута	0	от 0 до 255 мс
		4. Внеш. устр.	ПК	
	3. Порт 2	1. Скорость	9600	байт/с
		2. Сет. адрес	1	от 1 до 247
3. Зад. таймута		0	от 0 до 255 мс	

Изм.	Лист	№ докум.	Подпись	Дата
------	------	----------	---------	------

К-Шх-4-09/2015-АУТВР.ПЗ

Лист

26

### Порядок работы с вычислителем

Работа с вычислителем заключается в визуальном снятии показаний, которое выполняется согласно «Руководству по эксплуатации тепловычислителя ВКТ-9». Теплосчетчик позволяет выводить текущие и архивные данные посредством коммуникационной связи через последовательный интерфейс RS232 и RS485

### 6. Меры безопасности при работе с приборами учета

Тепловычислитель соответствует требованиям ГОСТ Р 51350-99 в части защиты от поражения электрическим током.

При эксплуатации ВКТ-9-02 и проведении испытаний должны соблюдаться «Правила по охране труда при эксплуатации электроустановок» №328-Н от 24.07.2013г. и требования ГОСТ 12.2.007. Общие требования безопасности при проведении испытаний по ГОСТ 12.3.019.

Узел учета тепловой энергии должен эксплуатироваться в соответствии с технической документацией, указанной в п. 80. «Постановление от 18.11.2013 №1034 "О коммерческом учете тепловой энергии и теплоносителя".

Работы по обслуживанию узла учета, связанные с демонтажем, поверкой, монтажом и ремонтом оборудования, должны выполняться персоналом специализированной организации, имеющей свидетельство о вступлении в СРО и имеющей допуски к выполнению таких видов работ.

Узел учета считается вышедшим из строя в случаях:

- несанкционированного вмешательства в его работу;
- нарушения пломб на оборудовании узла учета, линий электрических связей;
- механического повреждения приборов и элементов учета.

### 7. Эксплуатация узла учета тепловой энергии и горячего водоснабжения

Ответственность за эксплуатацию и текущее обслуживание узла учета потребителя несет должностное лицо, назначенное руководителем организации, в чьем ведении находится данный узел учета.

Показания приборов узла учета потребителя ежесуточно, в одно и то же время, фиксируются в журнал. Время начала записей показаний приборов узла учета в журнале фиксируется Актом допуска узла учета в эксплуатацию.

В срок, определенный Договором, потребитель обязан представить в энергоснабжающую организацию журнал учета тепловой энергии и теплоносителя.

В случае отказа в приеме журнала учета показаний приборов, используемых для расчета с потребителем за полученную тепловую энергию и теплоноситель, энергоснабжающая организация должна в 3-х дневный срок уведомить потребителя в письменной форме о причинах отказа со ссылкой на соответствующие пункты настоящих Правил и Договора.

Представитель потребителя обязан сообщить в энергоснабжающую организацию данные о показаниях приборов узла учета на момент их выхода из строя.

При выходе из строя приборов учета, с помощью которых определяются количество тепловой энергии и масса (объем) теплоносителя, а также приборов, регистрирующих параметры теплоносителя, ведение учета тепловой энергии и массы (объема) теплоносителя и регистрация его параметров, (на период в общей сложности не более 15 суток в течение года с момента приемки узла учета на коммерческий расчет) осуществляются на основании показаний этих приборов, взятых за предшествующие выходу из строя 3 суток с корректировкой по фактической температуре наружного воздуха на период пересчета.

При несвоевременном сообщении потребителем о нарушении режима и условий работы узла учета и о выходе его из строя узел учета считается нерабочим с момента его последней проверки энергоснабжающей организацией. В этом случае количество тепловой энергии, масса (объем) теплоносителя и значения его параметров определяются энергоснабжающей организацией на основании расчетных тепловых нагрузок, указанных в Договоре, и показаний приборов учета источника теплоты.

Расход утечки сетевой воды из системы теплоснабжения, которая связана с неплотностью трубопроводов и арматуры, определяется по показаниям датчиков расхода, установленных в подающем, обратном трубопроводах

									Лист
									27
Изм.	Лист	№ докум.	Подпись	Дата	К-Шх-4-09/2015-АУТВР.ПЗ				

**8. Общие требования поверки теплосчетчиков  
(согласно МИ 2573-2000) и приказа Министерства промышленности и торговли  
№1815 от 02.07.2015.**

В соответствии с требованиями Закона РФ «Об обеспечении единства измерений» и МИ 2273-94 теплосчетчики подлежат поверке. Поверке подлежит каждый экземпляр теплосчетчика.

Поверку теплосчетчиков проводят органы Государственной метрологической службы и аккредитованные на право проведения поверки теплосчетчиков метрологические службы федеральных органов исполнительной власти и юридических лиц в соответствии с требованиями приказа Министерства промышленности и торговли №1815 от 02.07.2015.

На поверку представляют составные части теплосчетчика с указанием места их подключения на подающем и обратном трубопроводах по их индивидуальным номерам.

Межповерочный интервал теплосчетчиков устанавливают по результатам испытаний для целей утверждения типа или на соответствие утвержденному типу.

Корректировку межповерочного интервала проводят в соответствии с требованиями приказа Министерства промышленности и торговли №1815 от 02.07.2015 и МИ 2554-99.

					К-Шх-4-09/2015-АУТВР.ПЗ	Лист
Изм.	Лист	№ докум.	Подпись	Дата		28

**9. Расчет потерь напора на подающем трубопроводе системы теплоснабжения  
после установки приборов учета**

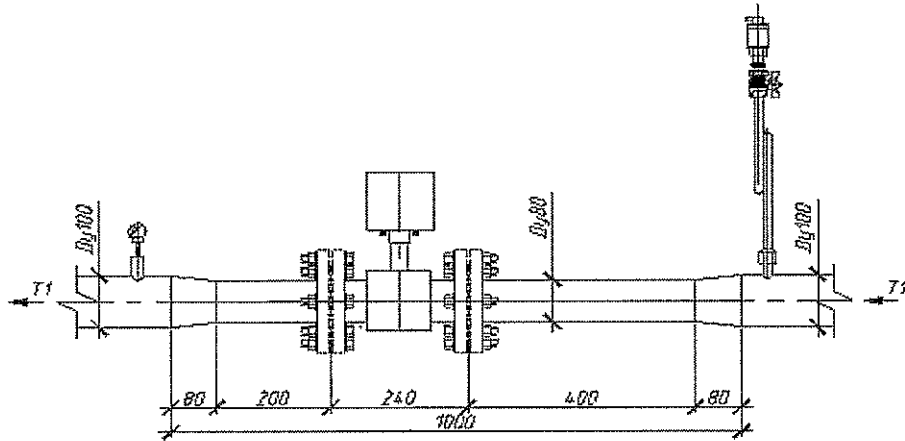


Рисунок 1. Общий вид узла учета

Фактическое значение расхода системы  $Q_{\Phi}$  составит:

18,89 м<sup>3</sup>/ч

Поперечное сечение участков трубопровода составит:

Для Ду 100 мм поперечное сечение 0,0078 м.кв

Для Ду 80 мм поперечное сечение 0,005026 м.кв

Средние скорости потока теплоносителя в трубопроводе:

Для Ду 100 мм

$$V_i = \frac{Q_{\Phi}}{3600 \cdot S_i} = \frac{18,89}{3600 \cdot 0,0078} = 0,66 \text{ м/с}$$

Для Ду 80 мм

$$V_i = \frac{Q_{\Phi}}{3600 \cdot S_i} = \frac{18,89}{3600 \cdot 0,005026} = 1,043 \text{ м/с}$$

**Потери напора на подающем трубопроводе системы теплоснабжения  
после установки приборов учета**

Потери напора на прямолинейном участке	0,018	м. вод. ст.
Потери напора на всех сужениях	0,00022	м. вод. ст.
Потери напора на всех расширениях	0,0027	м. вод. ст.
Потери напора теплоносителя после установки термopеобразователя сопротивления	0,00049	м. вод. ст.
Потери напора теплоносителя после установки технического термометра	0,00047	м. вод. ст.
Потери напора на прочих местных гидравлических сопротивлениях	0,016	м. вод. ст.
<b>Общее падение напора</b>	<b>0,039</b>	<b>м. вод. ст.</b>

**10. Расчет потерь напора на обратном трубопроводе системы теплоснабжения  
после установки приборов учета**

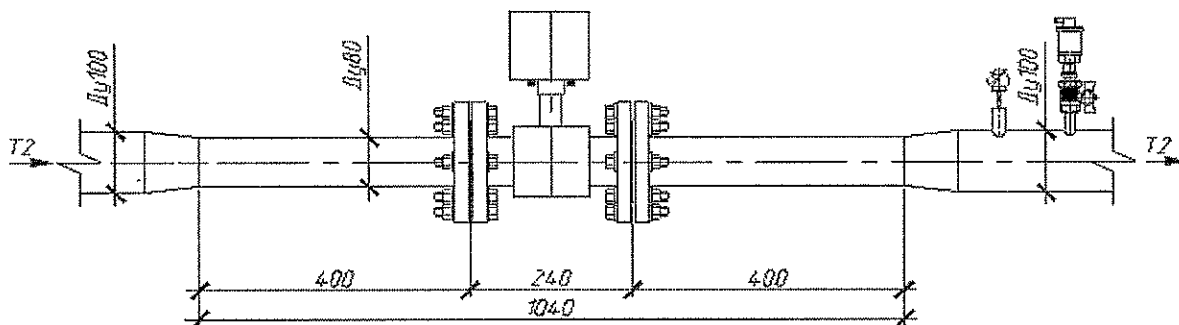


Рисунок 2. Общий вид узла учета

**Фактическое значение расхода системы Qф составит:**

12,87 м<sup>3</sup>/ч

**Поперечное сечение участков трубопровода составит:**

Для Ду 100 мм поперечное сечение 0,0078 м.кв

Для Ду 80 мм поперечное сечение 0,005026 м.кв

**Средние скорости потока теплоносителя в трубопроводе:**

Для Ду 100 мм

$$V_i = \frac{Q_{\phi}}{3600 \cdot S_i} = \frac{12,87}{3600 \cdot 0,0078} = 0,45 \text{ м/с}$$

Для Ду 80 мм

$$V_i = \frac{Q_{\phi}}{3600 \cdot S_i} = \frac{12,87}{3600 \cdot 0,005026} = 0,71 \text{ м/с}$$

**Потери напора на обратном трубопроводе системы теплоснабжения  
после установки приборов учета**

Потери напора на прямолинейном участке	0,009089	м. вод. ст.
Потери напора на всех сужениях	0,0001077	м. вод. ст.
Потери напора на всех расширениях	0,0013	м. вод. ст.
Потери напора теплоносителя после установки термopеобразователя сопротивления	0,00022	м. вод. ст.
Потери напора теплоносителя после установки технического термометра	0,00022	м. вод. ст.
Потери напора на прочих местных гидравлических сопротивлениях	0,0076	м. вод. ст.
<b>Общее падение напора</b>	<b>0,018</b>	<b>м. вод. ст.</b>
<b>Общее падение напора в системе</b>	<b>0,057</b>	<b>м. вод. ст.</b>

Изм.	Лист	№ Докум.	Подпис.	Дата

К-Шх-4-09/2015-АУТВР.ПЗ

Лист

30

Оценка влияния потерь напора, вызванная установкой приборов учета тепловой энергии, на расход теплоносителя

$$\frac{Q_U}{Q} = \sqrt{1 - 0.1 \frac{H_U}{\Delta P}} = \sqrt{1 - 0.1 \frac{0,057}{10}} = 0,99$$

где  $\Delta P$  - разность давлений на подающем и обратном тр-де  
Снижение давления в системе теплоснабжения после установки приборов учета составит: 0,028 %

					К-Шх-4-09/2015-АУТВР.ПЗ	Лист
Ком.	Лист	№ Докум.	Подпис.	Дата		31

**11. Расчет потерь напора на подающем трубопроводе системы ГВС  
после установки приборов учета**

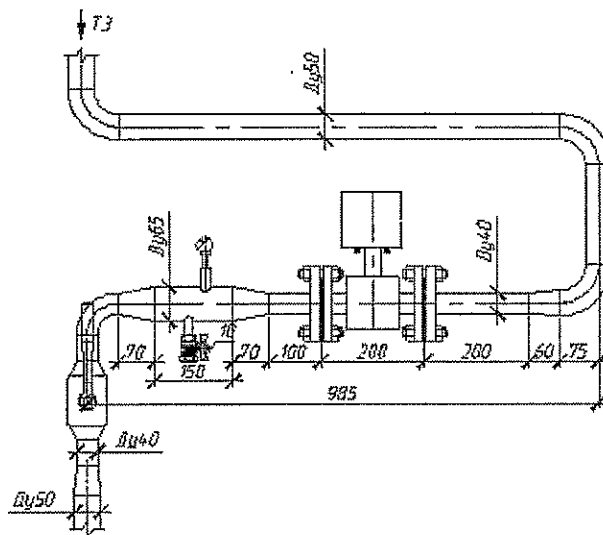


Рисунок 1. Общий вид узла учета

Фактическое значение расхода системы  $Q_{\phi}$  составит:

6,03 м<sup>3</sup>/ч

Поперечное сечение участков трубопровода составит:

- Для Ду 50 мм поперечное сечение 0,0019 м.кв
- Для Ду 65 мм поперечное сечение 0,0033 м.кв
- Для Ду 40 мм поперечное сечение 0,0012 м.кв

Средние скорости потока теплоносителя в трубопроводе:

Для Ду 50 мм

$$V_i = \frac{Q_{\phi}}{3600 \cdot S_i} = \frac{6,03}{3600 \cdot 0,0019} = 0,85 \text{ м/с}$$

Для Ду 65 мм

$$V_i = \frac{Q_{\phi}}{3600 \cdot S_i} = \frac{6,03}{3600 \cdot 0,0033} = 0,5047 \text{ м/с}$$

Для Ду 40 мм

$$V_i = \frac{Q_{\phi}}{3600 \cdot S_i} = \frac{6,03}{3600 \cdot 0,0012} = 1,33 \text{ м/с}$$

**Потери напора на подающем трубопроводе системы теплоснабжения  
после установки приборов учета**

Потери напора на прямолинейном участке	0,03021	м. вод. ст.
Потери напора на всех сужениях	0,0008908065	м. вод. ст.
Потери напора на всех расширениях	0,020017	м. вод. ст.
Потери напора теплоносителя после установки термопреобразователя сопротивления	0,00049	м. вод. ст.
Потери напора на прочих местных гидравлических сопротивлениях	0,087	м. вод. ст.
<b>Общее падение напора</b>	<b>0,13</b>	<b>м. вод. ст.</b>

Изм.	Лист	№ Докум.	Подпись	Дата

К-Шх-4-09/2015-АУТВР.ПЗ

Лист

32



**12. Расчет потерь напора на циркуляционном трубопроводе системы ГВС  
после установки приборов учета**

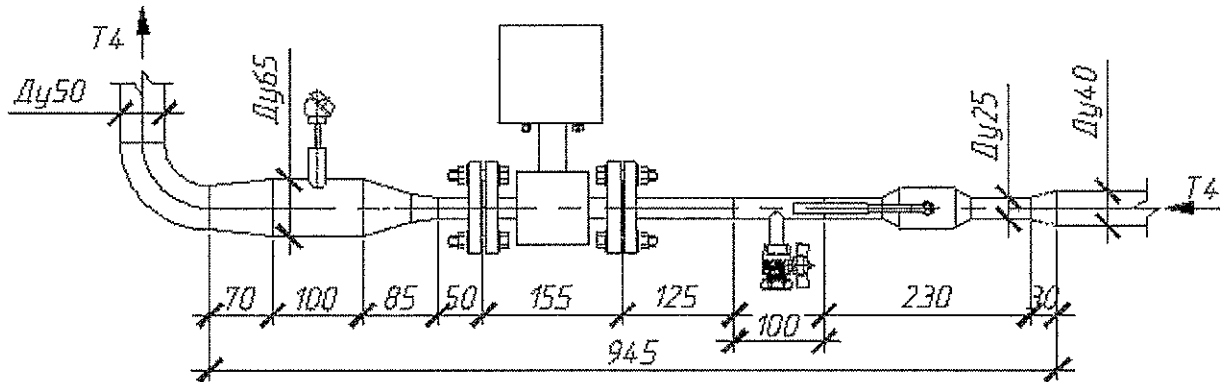


Рисунок 2. Общий вид узла учета

Фактическое значение расхода системы  $Q_{\text{ф}}$  составит: 1,81 м<sup>3</sup>/ч

Поперечное сечение участков трубопровода составит:

Для Ду 65 мм поперечное сечение 0,0033 м.кв

Для Ду 25 мм поперечное сечение 0,00049 м.кв

Для Ду 40 мм поперечное сечение 0,0012 м.кв

Средние скорости потока теплоносителя в трубопроводе:

Для Ду 65 мм

$$V_i = \frac{Q_{\text{ф}}}{3600 \cdot S_i} = \frac{1,81}{3600 \cdot 0,0033} = 0,15 \text{ м/с}$$

Для Ду 25 мм

$$V_i = \frac{Q_{\text{ф}}}{3600 \cdot S_i} = \frac{1,81}{3600 \cdot 0,00049} = 1,024 \text{ м/с}$$

Для Ду 40 мм

$$V_i = \frac{Q_{\text{ф}}}{3600 \cdot S_i} = \frac{1,81}{3600 \cdot 0,0012} = 0,400097 \text{ м/с}$$

**Потери напора на обратном трубопроводе системы теплоснабжения  
после установки приборов учета**

Потери напора на прямолинейном участке	0,024	м. вод. ст.
Потери напора на всех сужениях	0,000019	м. вод. ст.
Потери напора на всех расширениях	0,021	м. вод. ст.
Потери напора теплоносителя после установки термопреобразователя сопротивления	0,000044	м. вод. ст.
Потери напора на прочих местных гидравлических сопротивлениях	0,053	м. вод. ст.
<b>Общее падение напора</b>	<b>0,099</b>	<b>м. вод. ст.</b>
<b>Общее падение напора в системе</b>	<b>0,23</b>	<b>м. вод. ст.</b>

Изм.	Лист	№ Докум.	Подпис.	Дата

К-ШХ-4-09/2015-АУТВР.ПЗ

Лист

33

Оценка влияния потерь напора, вызванная установкой приборов учета тепловой энергии, на расход теплоносителя

$$\frac{Q_U}{Q} = \sqrt{1 - 0.1 \cdot \frac{H_U}{\Delta P}} = \sqrt{1 - 0.1 \cdot \frac{0,23}{3}} = 0,99$$

где  $\Delta P$  - разность давлений на подающем и обратном тр-де  
Снижение давления в системе теплоснабжения после установки приборов учета составит: 0,39 %

									Лист
									34
Изм.	Лист	№ Докум.	Подпис	Дата	К-Шх-4-09/2015-АУТВР.ПЗ				





Лист	Наименование	Примечание
1	Общие данные	
2	Принципиальная схема	
3	Принципиальная схема. Спецификация оборудования	
4	План расположения оборудования узла учета	
5	Функциональная схема	
6	Электрическая схема подключения прибора	
7	Электрическая схема подключения прибор. Спецификация оборудования	
8	Схема электропитания	
9	Схема соединения внешних приборов	
10	Схема соединения внешних приборов. Спецификация оборудования	
11	Измерительные участки трубопроводов Т1, Т2	
12	Измерительные участки трубопроводов Т3, Т4	
13	Измерительный участок трубопровода В1	
14	Установка термопреобразователя сопротивления	
15	Пульт термопреобразователя сопротивления I-80. Блокировка термопреобразователя сопротивления	
16	Установка преобразователя излучающего деления	
17	Шкаф монтажный ЩМП	
18	Схема подключения основных элементов узла учета	
19	Схема электропитания	
20	План расположения оборудования и проводов	
21	Схема размещения ЩУ АУТВ в здании	

Проект узла учета разработан на основании технических условий, выданных "Энергосбыт" ОАО "НТЭК" от 27.03.2015 г., согласно требованиям действующих норм и правил:  
 СП 124.13330.2012 "Тепловые сети";  
 СП 60.13330.2012 "Отопление, вентиляция и кондиционирование";  
 СП 4.1-101-95 "Проектирование тепловых пунктов";  
 Постановление от 18.11.2013 №1034 "О коммерческом учете тепловой энергии и теплоносителя";  
 "Правила технической эксплуатации тепловых энергоустановок".  
 Исходные параметры теплоснабжения:

- Суммарная нагрузка на отопление:  
 - жилая часть, Шахтерская, 4  $Q_{от} = 0,550 \text{ Гкал/ч}$ ;  
 - ЗАГС  $0,02449 \text{ Гкал/ч}$ ;  
 - ООО "Имидж"  $0,004315 \text{ Гкал/ч}$ ;  
 - ГИВЦ  $0,0656 \text{ Гкал/ч}$ ;
- Суммарная нагрузка на ГВС:  
 - жилая часть, Шахтерская, 4  $Q_{гвс} = 0,380 \text{ Гкал/ч}$ ;  
 - ЗАГС  $0,00582 \text{ Гкал/ч}$ ;  
 - ООО "Имидж"  $0,0048 \text{ Гкал/ч}$ ;  
 - ГИВЦ  $0,0078 \text{ Гкал/ч}$ ;
- Суммарный расход на ХВС:  
 - жилая часть, Шахтерская, 4  $Q_{хвс} = 10,0 \text{ м}^3/\text{ч}$ ;

- Расчетное давление:  
 В подпитке трубопровода  $P = 6,0 \text{ кгс/см}^2$ ;  
 В обратном трубопроводе  $P = 5,0 \text{ кгс/см}^2$ ;  
 В трубопроводе ХВС  $P = 4,0 \text{ кгс/см}^2$ ;

5. Температурный график:  $t_{50}/t_{70}^{\circ}\text{C}$ ;

Защитное заземление выполняется в соответствии с требованиями ПУЭ, СНиП 3.05.06-85 "Электротехнические устройства" и ГОСТ 12.1030-81.

Трубопроводы узла учета выполнены из стальных бесшовных горячдеформированных труб по ГОСТ 8732-78. После проведения монтажных работ, трубопроводы обрабатывать антикоррозионным покрытием-грунтом "ГФ-021" в два слоя.

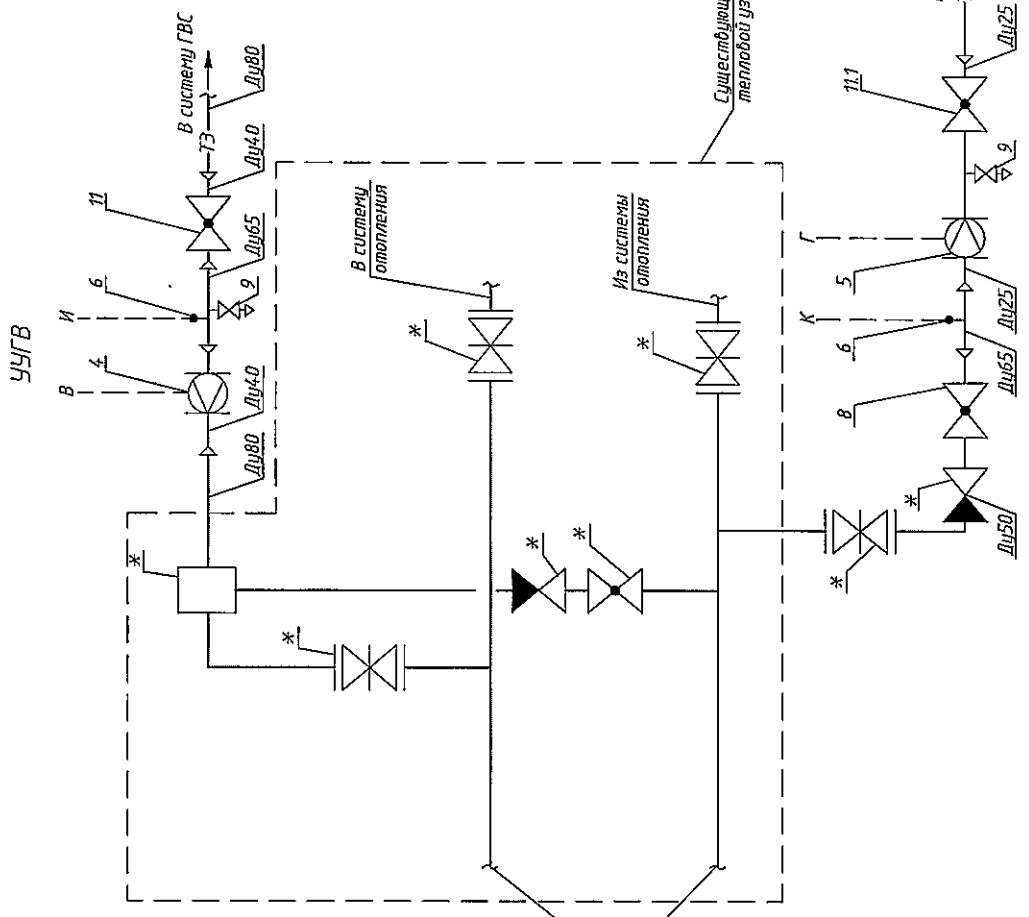
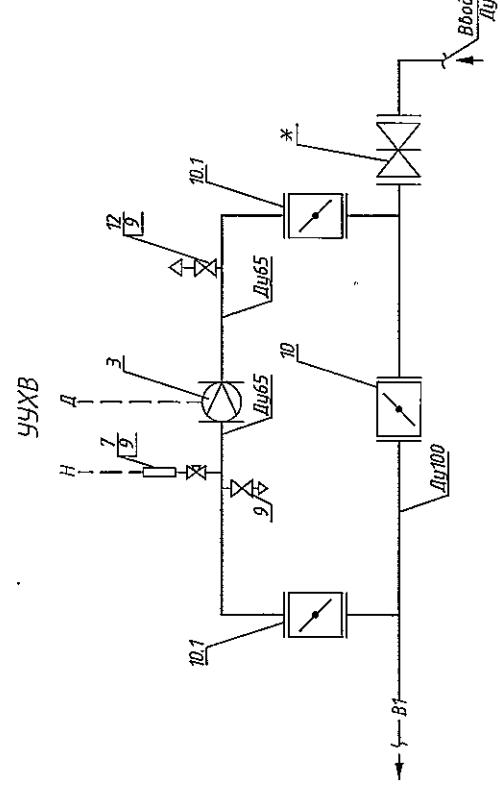
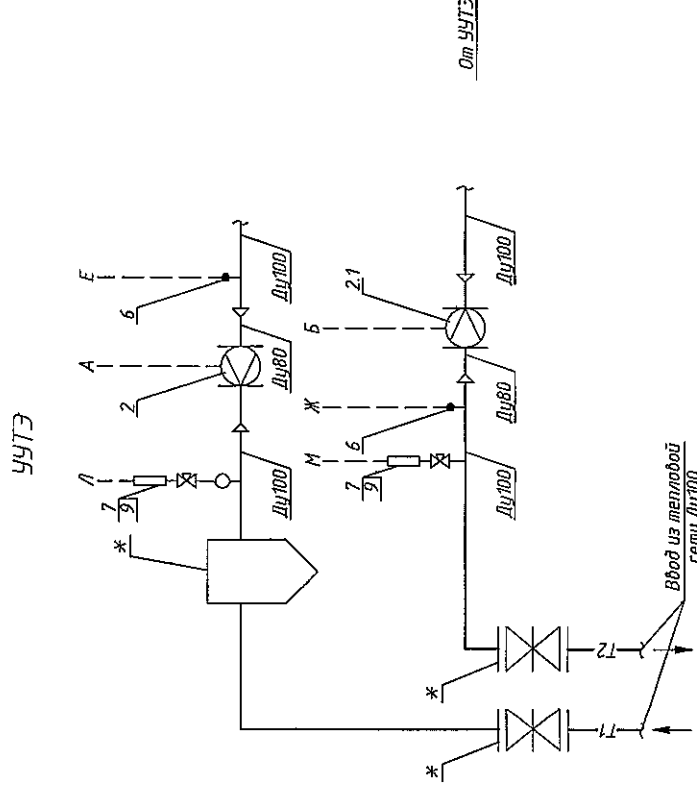
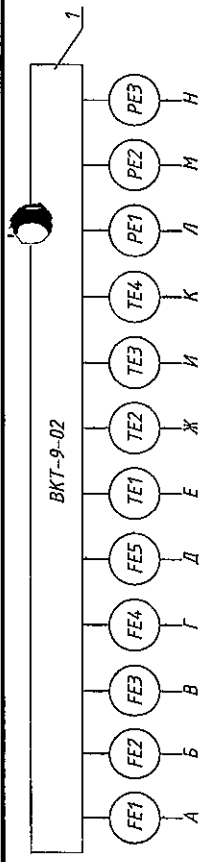
Монтаж производить в соответствии со СНиП 3.05.01-85 и СНиП 3.05.07-85.

Ведомость ссылок и прилагаемых документов

Обозначение	Наименование	Примечание
ALSO	Ссылочные документы	
ООО "ИНТЭП"	Каталог оборудования	
ЗАО "НПФ Теплоком"	Каталог оборудования	
НПО "ПРОМПРИБОР"	Каталог оборудования	
К-Шх-4-09/2015-АУТВ.С	Дополнительные документы	
	Спецификация оборудования, изделий и материалов	

Технические решения, принятые в рабочих чертежах, соответствуют требованиям экологических, санитарно-гигиенических, противопожарных и других норм, действующих на территории Российской Федерации, и обеспечивают безопасность для жизни и здоровья людей при соблюдении предусмотренных чертежами мероприятий.  
 Главный инженер проекта Кириллов К. В.

К-Шх-4-09/2015-АУТВ	
Многоквартирный жилой дом, Красноярский край, г. Норильск, ж/р Кабаркан, ул. Шахтерская, 4	
Узл. №	Лист № док. Подп. Листов
Выполнил	Аметкин А.С.
Проверил	Кириллов К.В.
ГИП	Кириллов К.В.
Специя	Лист
Р	1
Узел коммерческого учёта тепловой энергии, горячего и холодного водоснабжения	
Листов	
21	
Общие данные	
000 "СеверСтрой"	



\* - существующее оборудование.

К-Шх-4-09/2015-АУТВР		Многоквартирный жилой дом, Красноярский край, г. Норильск, ж/р Кайеркан, ул. Шахтерская, 4	
Изм.	Лист	М. Док.	Дата
Выполнил	Анжелкин А.С.		
Проверил	Киреев И.Н.		
ГИП	Киритлов К.В.		
Узел коммерческого учёта тепловой энергии, горячего и холодного водоснабжения		Статус	Лист
Принципиальная схема		Р	2
ООО "СеверСтрой"			

Согласовано

Имя, Подп.	Лист, и дата	Взам. инд. №
------------	--------------	--------------

№ п/п	Наименование	Кол.	Масса ед., кг	Примечание	Согласовано					Взам. инв. №	Подп. и дата	Инв. № подл.
1	Вычислитель комплект тензомы	1										
2	МФ-5.2.1-Б-80, Кп. Б	1	1,2-180,0									
2.1	МФ-5.2.1-Б-Р-80, Кп. Б	1	1,2-180,0									
3	МФ-5.2.1-Б-65, Кп. Б	1	0,8-120,0									
4	МФ-5.2.1-Б-40, Кп. Б	1	0,3-45,0									
5	МФ-5.2.1-Б-25, Кп. Б	1	0,12-18,0									
6	КТСН-Н, Кп. Б	2	Р100, L=80/60									
7	Корунд-ДИ-001	3	0...1,6 МПа									
8	ALSO ДУ40	1										
9	Иар 091-093 ДУ15	7										
10	ПромАрт ДУ100	1										
10.1	ПромАрт ДУ65	2										
11	ALSO ДУ40	1										
11.1	ALSO ДУ25	1										
12	VT 502 ДУ15	1										
					<p>Многоквартирный жилой дом, Красноярский край, г. Норильск, ж/р Кацеракн, ул. Шахтерская, 4</p> <p>К-ШХ-4-09/2015-АУТБР</p>							
					<p>Иванович А.С. Купцов К.В.</p>							
					<p>Выполнил Проберун</p>							
					<p>Изм. Кол. уя. Лист № док. Подп. Дата</p>							
					<p>Узел коммерческого учета тепловой энергии, сорящего и холодного водоснабжения</p>							
					<p>Принципиальная схема. Спецификация оборудования</p>							
					<p>000 "Северстрой"</p>							

Согласовано

Мод. № подл.

Подп. и дата

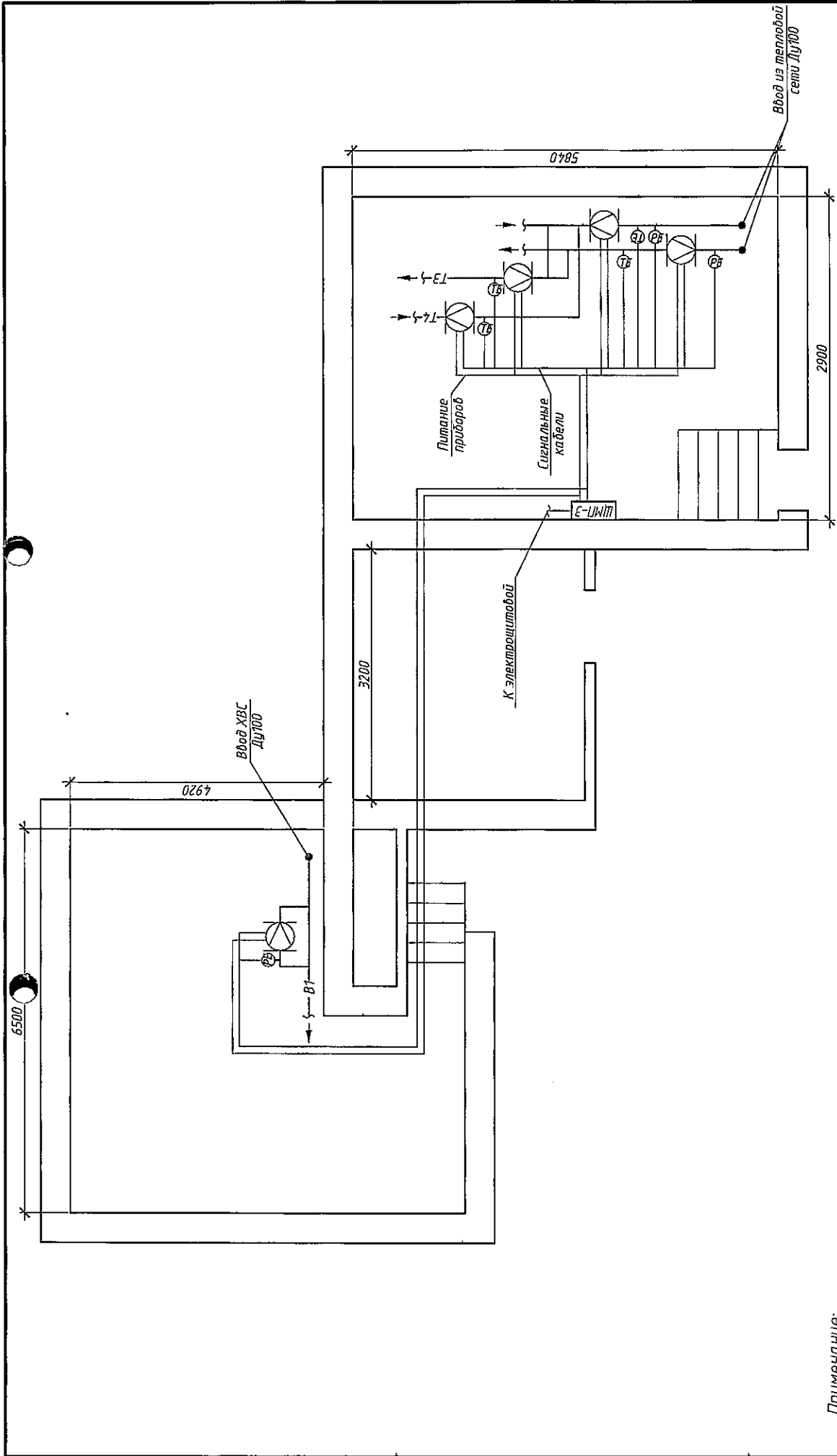
Взам. инв. №

Изм.	Кол. у.	Лист	№ док.	Подп.	Дата
Выполнил	Амехин А.С.				
Проверил	Курев Н.Н.				
ГМП	Куриноб К.В.				

000 "Северстрой"			Принципиальная схема спецификации оборудования		
Р	Э	Лист	Узел коммерческого учета тепловой энергии, горячего и холодного водоснабжения		
Стация	Лист	Листов	Многоквартирный жилой дом, Красноярский край, г. Норильск, ж/р Кацержан, ул. Шахтерская, 4		
К-ШХ-4-09/2015-АУТБР					

№	Обозначение	Наименование	Кол.	Масса ед., кг	Примечание
1	ВКТ-9-02	Вычислитель количества теплоты	1	1,2-180,0	
2	МФ-5.2.1-Б-80, Кп. Б	Преобразователь расхода	1	1,2-180,0	
21	МФ-5.2.1-Б-Р-80, Кп. Б	Преобразователь расхода переис.	1	1,2-180,0	
3	МФ-5.2.1-Б-65, Кп. Б	Преобразователь расхода ХВС	1	0,8-120,0	
4	МФ-5.2.1-Б-40, Кп. Б	Преобразователь расхода ГВС ТЗ	1	0,3-45,0	
5	МФ-5.2.1-Б-25, Кп. Б	Преобразователь расхода ГВС Т4	1	0,12-18,0	
6	КТСН-Н, Кп. Б	Комплект термомпреобразователей комплектен	2	РТ100, L=80/60	
7	Корпус ДИ-001	Преобразователь избыточного давления	3	0...1,6 МПа	
8	АЛ50 Ду40	Кран шаровой под приварку для ТЗ	1		
9	Итар 091-093 Ду15	Кран шаровой	7		
10	ПромАрт Ду100	Дискорый поворотный затвор	1		
10.1	ПромАрт Ду65	Дискорый поворотный затвор	2		
11	АЛ50 Ду40	Кран шаровой под приварку для ТЗ	1		
11.1	АЛ50 Ду25	Кран шаровой под приварку для Т4	1		
12	VT 502 Ду15	Автоматический воздушный затворчик	1		





**Примечание:**

1. Узел учета установить на трубопроводах Т1, Т2, Т3, Т4 – в теплоцентре, В1 – в помещении насосной.
2. Шкаф с тепловым счетчиком установить в помещении теплоцентра.
3. Кабельные проводки условно отнесены от стен. Маршрут прокладки кабеля уточнить по месту.
4. Кабельные кабели, провода питания расходомеров, проложить в гофра-трубе  $\phi 16$  мм.
5. Спуск к датчикам проложить открыто по стене, предусмотреть "U-петли" (уклон не менее 15°).
6. Шкаф установить на высоте не менее 1,2 м от пола.
7. Проводы кабелей через стены и перекрытия произвести через металлическую трубу (гильзу).
8. Кабельные трассы проложить по стенам на высоте не ниже 1,2 м от пола.
9. Если расстояние между приборами и местом крепления кабеля больше 0,5 м, то металлорукав (гофра) производится по опоре, из стального уголка.

К-ШХ-4-09/2015-АУТВР		Многоквартирный жилой дом, Красноярский край, г. Норильск, ж/р Каверкан, ул. Шахтерская, 4	
Изм.	Мол.уч.	Лист	№ док.
Выполнил	Аметкин А.С.	Р	4
Проверил	Киреев Н.Н.	Узел коммерческого учёта тепловой энергии, горячего и холодного водоснабжения	
ГИП	Киринлов К.В.	План расположения узла учета оборудования	
		ООО "СеверСтрой"	

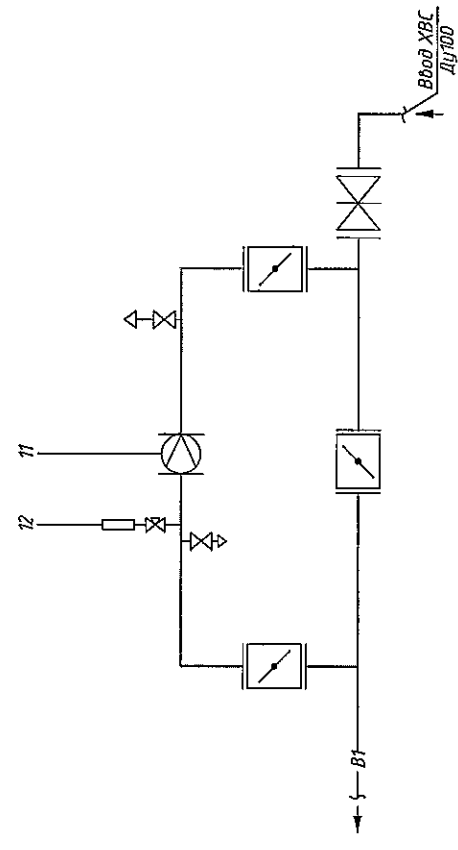
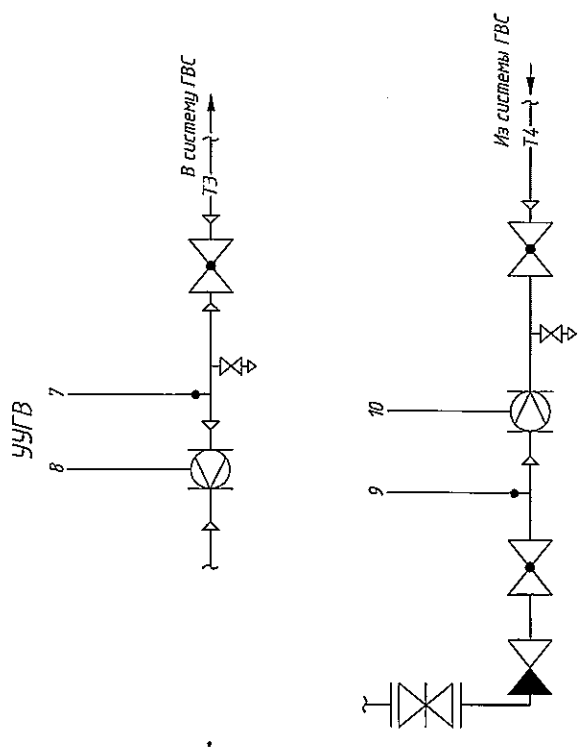
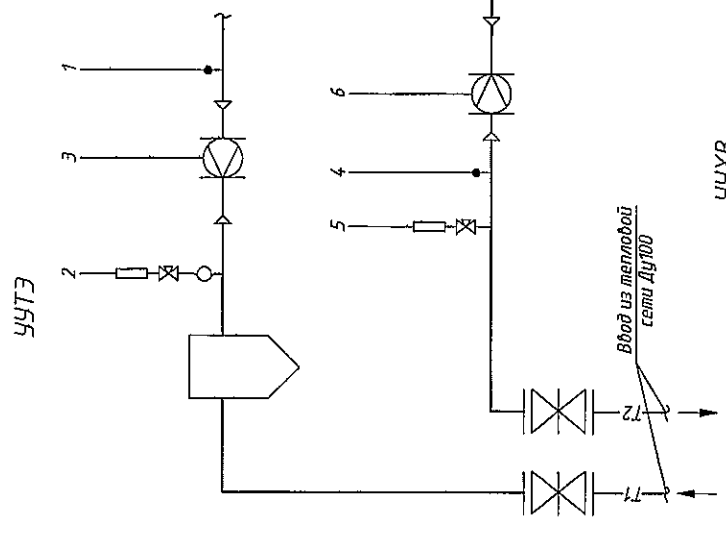
Копиробал

А3

Согласовано	Взам. инв. №	Подп. и дата	Инв. № подл.
-------------	--------------	--------------	--------------

Рекомендуемые параметры		Плюсы по месту	
1	115°C	TE	PE
2	6,0 ккал/ч <sup>2</sup>	FE	FE
3	18,89 м <sup>3</sup> /ч	FE	FE
4	70°C	TE	PE
5	5,0 ккал/ч <sup>2</sup>	FE	FE
6	12,87 м <sup>3</sup> /ч	FE	FE
7	70°C	TE	FE
8	6,03 м <sup>3</sup> /ч	FE	FE
9	50°C	TE	FE
10	1,81 м <sup>3</sup> /ч	FE	FE
11	10,0 м <sup>3</sup> /ч	FE	FE
12	4,0 ккал/ч <sup>2</sup>	PE	PE

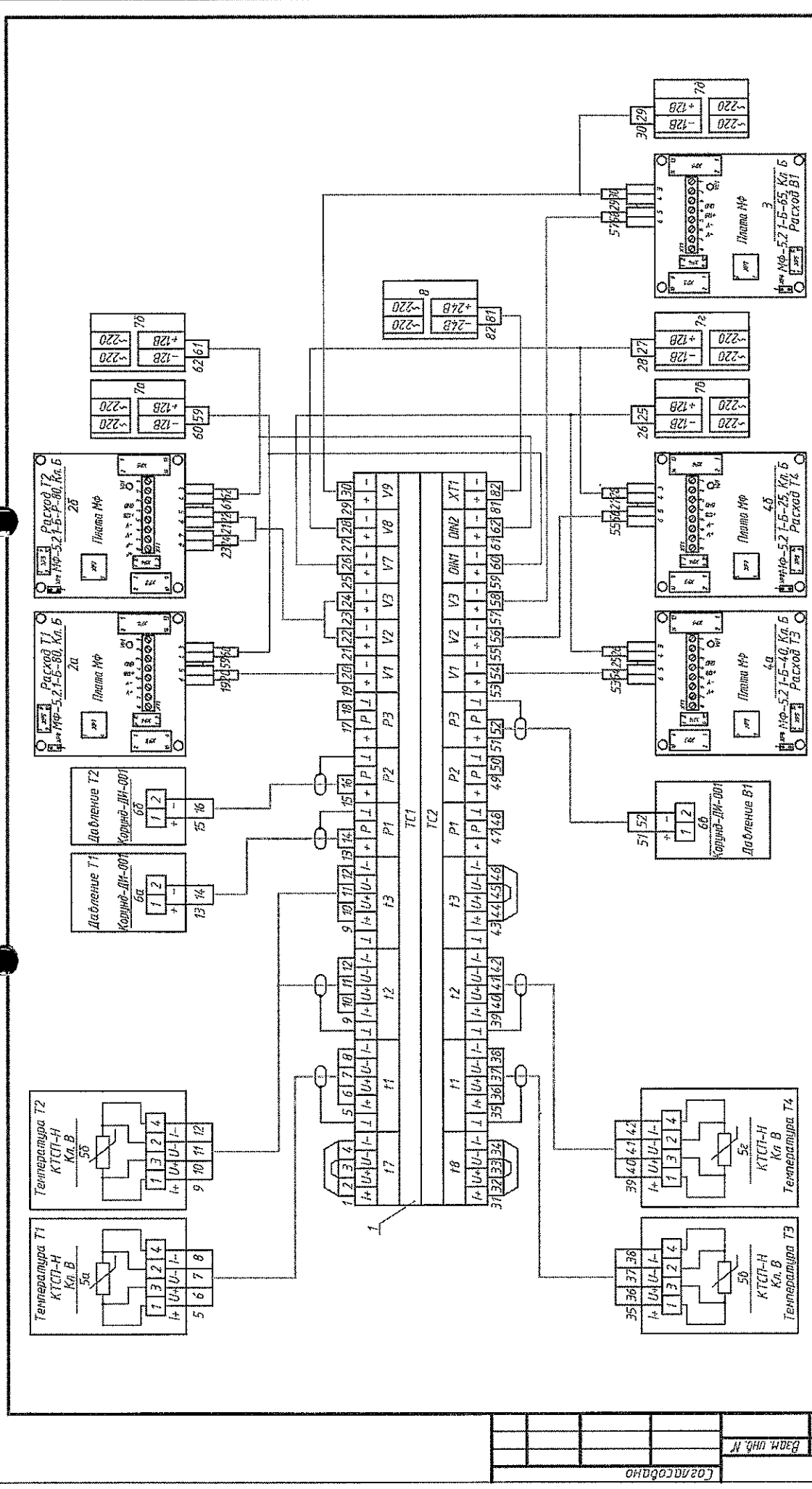
ВКТ-9-02



К-ШХ-4-09/2015-АУТВР		Многоквартирный жилой дом, Красноярский край, г. Норильск, ж/р Катерхан, ул. Шахтерская, 4	
Изм.	Лист	№ док.	Поф.
Выполнил	Александр А.С.	Проверил	Хиряев И.Н.
ГИП	Хиряев И.В.	Узел коммерческого учёта тепловой энергии, горячего и холодного водоснабжения	
Функциональная схема		ООО "СеверСтрой"	

№№ в подл.	Подл. и дата	Взам. инб. №

Составлено



Имя, № подл.		Подп. и дата		Взам. инж. М.	
К-Шх-4-09/2015-АУТВР		Многоквартирный жилой дом, Красноярский край, г. Норильск, ж/р Кайеркан, ул. Шахтерская, 4		Узел контактного учёта тепловой энергии, горячего и холодного водоснабжения	
Электрическая схема подключения приборов		000 "СеверСтрой"		Копирован	
Изм.	Кол. изм.	Лист	Всего листов	Страница	Всего страниц
				Р	6
Выполнил	Проверил	Курсовый	Курсовый		
Александр А.С.	Кириллов К.В.	Кириллов К.В.	Кириллов К.В.		
Лист	Лист	Лист	Лист		
Лист	Лист	Лист	Лист		

Поз.	Обозначение	Наименование	Кол.	Масса ед., кг	Примечание
1	ВКТ-9-02	Вычислитель количества теплоты	1		
2а	МФ-5.2.1-Б-80, Кл. Б	Преобразователь расхода	1		1,2-180,0 м³/ч
2б	МФ-5.2.1-Б-Р-80, Кл. Б	Преобразователь расхода реверс.	1		1,2-180,0 м³/ч
3	МФ-5.2.1-Б-65, Кл. Б	Преобразователь расхода ХВС	1		0,8-120,0 м³/ч
4а	МФ-5.2.1-Б-40, Кл. Б	Преобразователь расхода ГВС Т3	1		0,3-45,0 м³/ч
4б	МФ-5.2.1-Б-25, Кл. Б	Преобразователь расхода ГВС Т4	1		0,12-18,0 м³/ч
5а-5г	КТСП-Н, Кл. В	Комплект термопреобразователей сопротивления	2		Р1100, L=80/60
6а-6б	Корунд-ДИ-001	Преобразователь избыточного давления	3		0...1,6 МПа
7а-7б	ИЭС6-120080	Источник питания для МФ	5		U=12В
8	10ВР220-24Д	Источник питания для ВКТ-9	1		U=24В, I=0,5А

Согласовано

Взам. инв. №

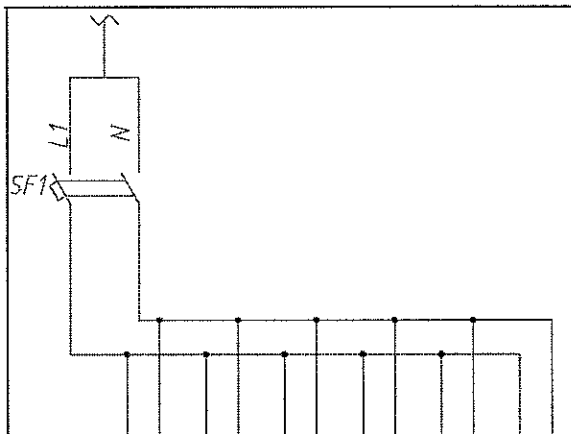
Подп. и дата

Инв. № подл.

К-Шх-4-09/2015-АУТВР

Многоквартирный жилой дом,  
Красноярский край, г. Норильск, ж/р Кайеркан, ул. Шахтерская, 4

Изм.	Кол. уч.	Лист	№ док.	Подп.	Дата	Элементы	Стадия	Лист	Листов
Выполнил		Амелихин А.С.					Узел коммерческого учёта тепловой энергии, горячего и холодного водоснабжения	Р	7
Проверил		Киреев Н.Н.							
ГИП		Кириллов К.В.				Электрическая схема подключения приборов. Спецификация оборудования			000 "СеверСтрой"



Характеристика электроприемника	Позиция	Ввод питания P=0,062 кВт; U=220В	1БП	2БП	3БП	4БП	5БП	6БП
	Тип							
	Напряжение, В		~220В	~220В	~220В	~220В	~220В	~220В
	Мощность, Вт		10	10	10	10	10	12
	Место установки		Шкаф монтажный					

**Примечание:**

1. Электропитание осуществить от электрощитовой здания
2. Тип системы заземления - TN-C

Поз.	Обозначение	Наименование	Кол	Масса ед., кг	Примечание
SF1	ВА47-29 2P 6A	Выключатель автоматический	1		
1БП-5БП	ИЭС6-120080	Источник вторичного электропитания	5		Комплектно с МФ
6БП	10ВР220-24Д	Источник вторичного электропитания	1		Комплектно с ВКТ-9

К-Шх-4-09/2015-АУТВР

Многоквартирный жилой дом,  
Красноярский край, г Норильск, ж/р Кайеркан, ул Шахтерская, 4

Изм.	Код. уч.	Лист	№ док.	Подп.	Дата	Узел коммерческого учёта тепловой энергии, горячего и холодного водоснабжения	Стадия	Лист	Листов
Выполнил	Амеляхин А.С.						Р	8	
Проверил	Киреев Н.Н.								
ГИП	Кириллов К.В.					000 "СеверСтрой"			

Схема электропитания

000 "СеверСтрой"

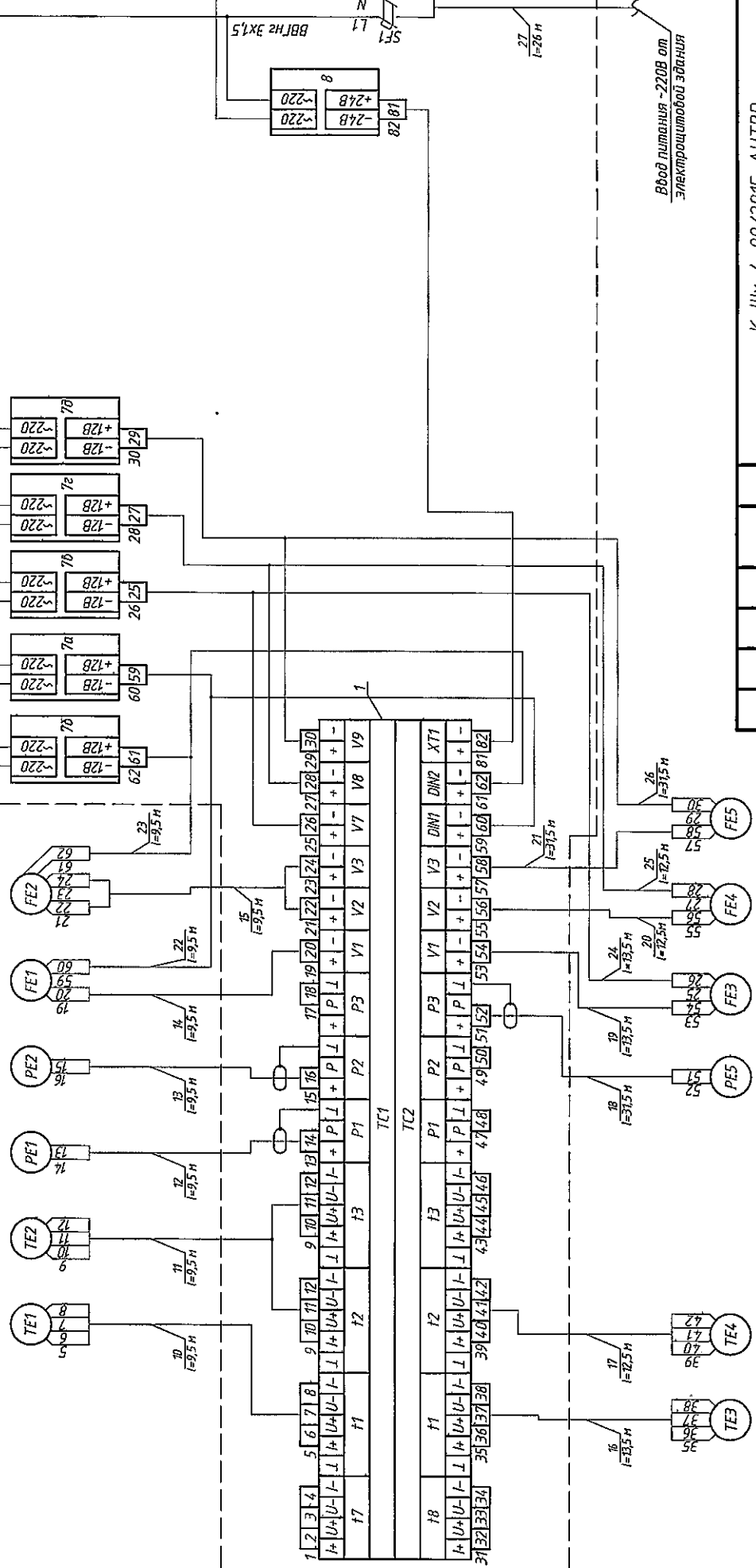
Согласно

Взам. инв. №

Подп. и дата

Инв. № подл.

Вода						
Измеряемая среда	Температура		Давление		Расход	
	Подающий	Обратный	Подающий	Обратный	Подающий	Обратный
Место отбора пробы	Т1	Т2	Т1	Т2	Т1	Т2
Обозначение чертежа	Лист 11	Лист 11	Лист 11	Лист 11	Лист 11	Лист 11
Позиция	5а	5б	6а	6б	2а	2б



Позиция	50	52	60	4а	4б	3
Обозначение чертежа	Лист 12	Лист 12	Лист 13	Лист 12	Лист 12	Лист 13
Место отбора пробы	Трьюборной ГВС Т3	Трьюборной ГВС Т4	Трьюборной ХВС В1	Трьюборной ГВС Т3	Трьюборной ГВС Т4	Трьюборной ХВС В1
Измеряемая среда	Температура	Давление	Расход			

К-ШХ-4-09/2015-АУТВР			
Многоквартирный жилой дом, Красноярский край, г. Норильск, ж/р Каверкан, ул. Шахтерская, 4			
Уч. №	Лист № док.	Подп.	Дата
Выполнил	Анатолий А.С.	Курев Н.Н.	
Проверил			
ГИП	Кориллов К.В.		
Стация	Лист	Лист	Лист
Р	9		
Узел коммерческого учёта тепловой энергии, горячего и холодного водоснабжения			
ООО "СеверСтрой"			
Схема соединения внешних трубопроводов			

Копировал

А3

Создано

Инд. № подл. Подл. и дата. Взам. инв. №

Поз.	Обозначение	Наименование	Кол.	Масса ед., кг	Примечание
1	ВКТ-9-02	Вычислитель количества теплоты	1		
2а	МФ-5.2.1-Б-80, Кл. Б	Преобразователь расхода	1		1,2- 180,0 м <sup>3</sup> /ч
2б	МФ-5.2.1-Б-Р-80, Кл. Б	Преобразователь расхода реверс.	1		1,2- 180,0 м <sup>3</sup> /ч
3	МФ-5.2.1-Б-65, Кл. Б	Преобразователь расхода ХВС	1		0,8- 120,0 м <sup>3</sup> /ч
4а	МФ-5.2.1-Б-40, Кл. Б	Преобразователь расхода ГВС Т3	1		0,3 - 45,0 м <sup>3</sup> /ч
4б	МФ-5.2.1-Б-25, Кл. Б	Преобразователь расхода ГВС Т4	1		0,12 - 18,0 м <sup>3</sup> /ч
5а-5з	КТСП-Н, Кл. В	Комплект термопреобразователей сопротивления	2		Рт100, L=80/60
6а-6б	Корунд-ДИ-001	Преобразователь избыточного давления	3		0...1,6 МПа
7а-7б	ИЭС6-120080	Источник питания для МФ	5		U=12В
8	10ВР220-24Д	Источник питания для ВКТ-9	1		U=24В, I=0,5А
9	ЩМП-3	Шкаф под вычислитель	1		
10-21	FTP 2PR 24AWG cat 5E	Кабель витая пара экранированная, м	172		
22-26	UTP 2PR 24AWG cat 5E	Кабель витая пара экранированная, м	82,3		
27	ВВГнг 3х1,5	Провод силовой, м.	26		

Согласовано

Взам. инв. №

Подп. и дата

Инв. № подл.

К-Шх-4-09/2015-АУТВР

Многоквартирный жилой дом,  
Красноярский край, г. Норильск, ж/р Кайеркан, ул. Шахтерская, 4

Изм.	Кол. уч.	Лист	№ док.	Подп.	Дата
Выполнил		Амелихин А.С.			
Проверил		Киреев Н.Н.			
ГИП		Кириллов К.В.			

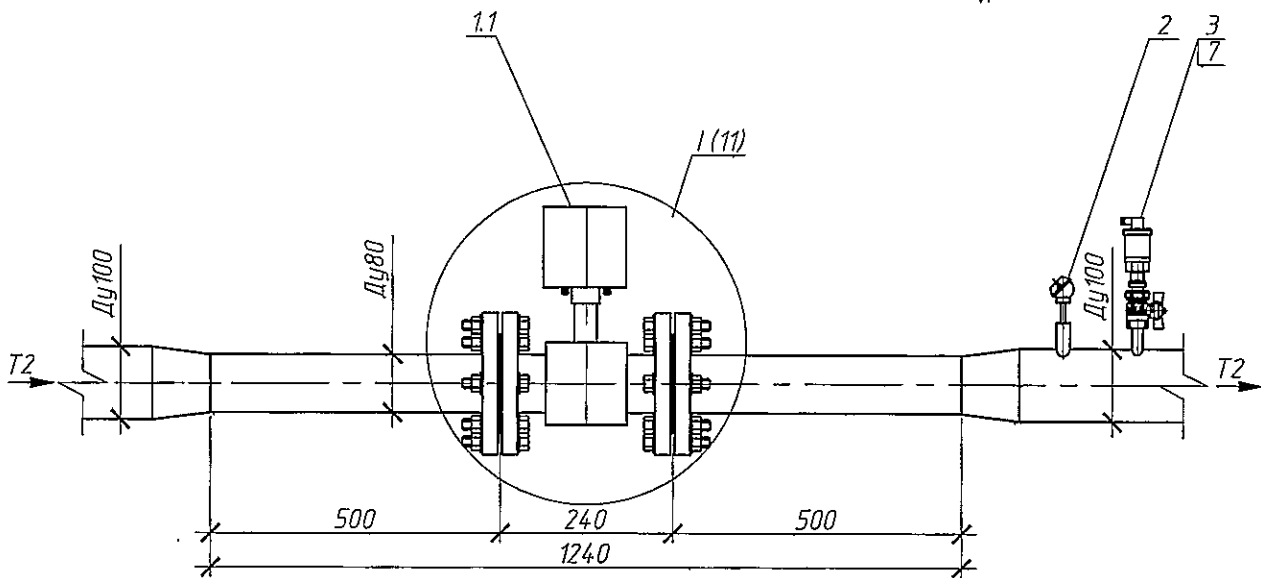
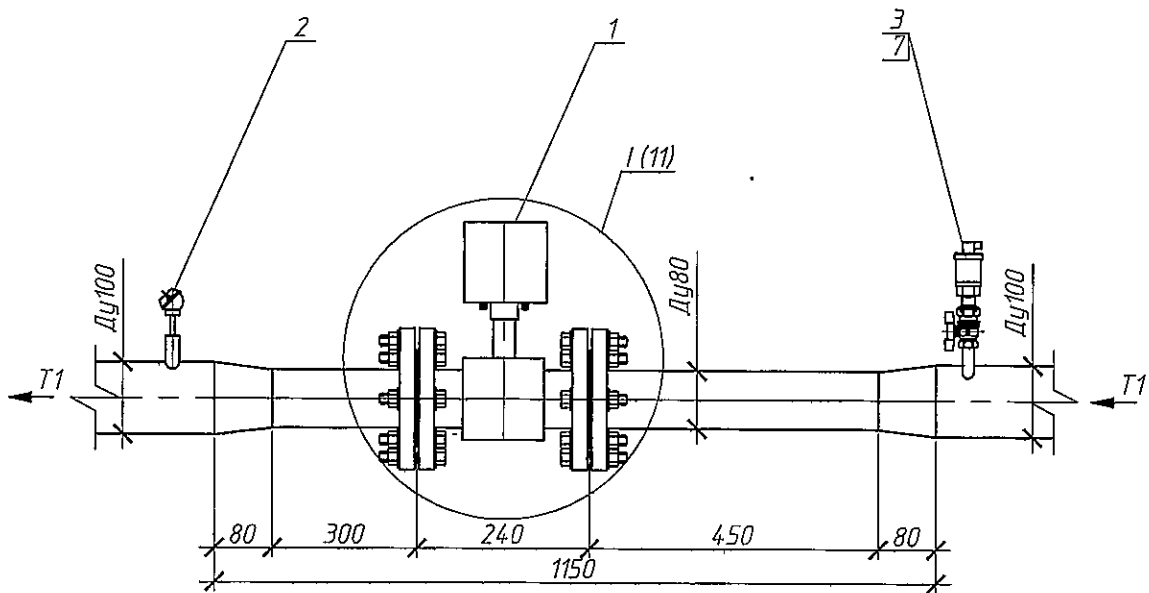
Узел коммерческого учёта тепловой энергии, горячего и холодного водоснабжения

Стадия    Лист    Листов

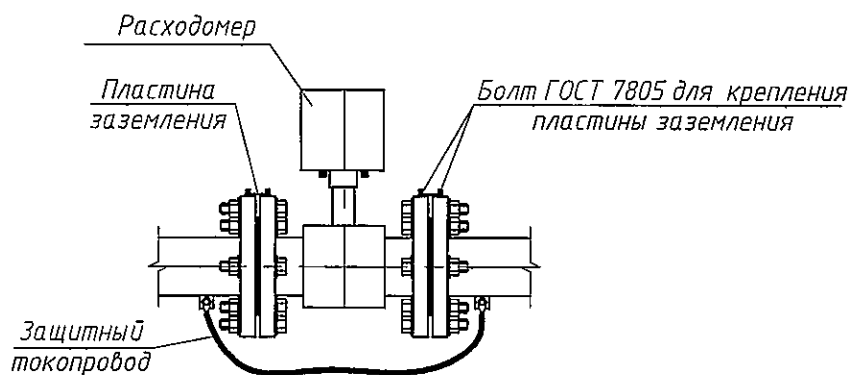
Р            10           

Схема соединения внешних проводок.  
Спецификация оборудования

ООО "СеверСтрой"



Фрагмент I



Согласовано

Взам. инв. №

Подп. и дата

Инв. № подл.

Изм.	Кол. уч.	Лист	№ док.	Подф.	Дата
Выполнил	Амелихин А.С.				
Проверил	Киреев Н.Н.				
ГИП	Кириллов К.В.				

К-Шх-4-09/2015-АУТВР

Многоквартирный жилой дом,  
Красноярский край, г. Норильск, ж/р Кайеркан, ул. Шахтерская, 4

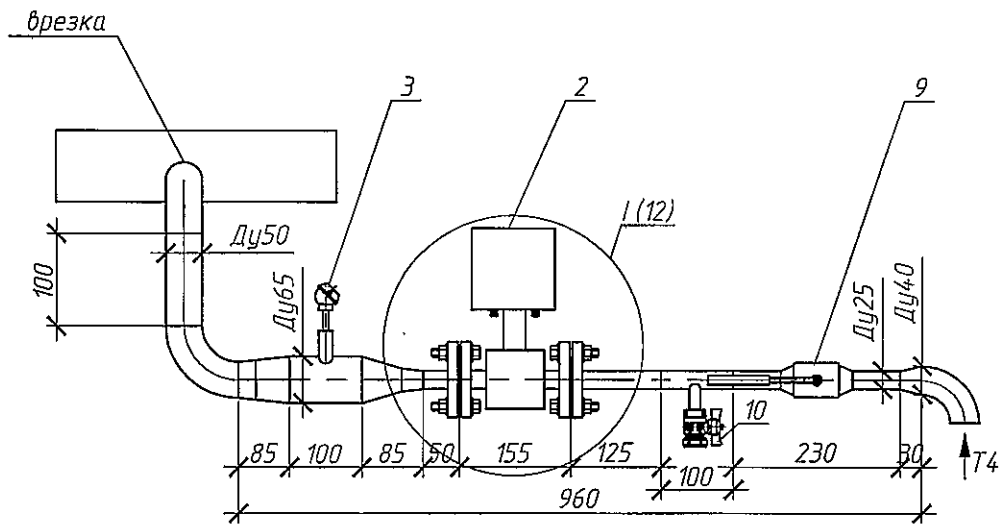
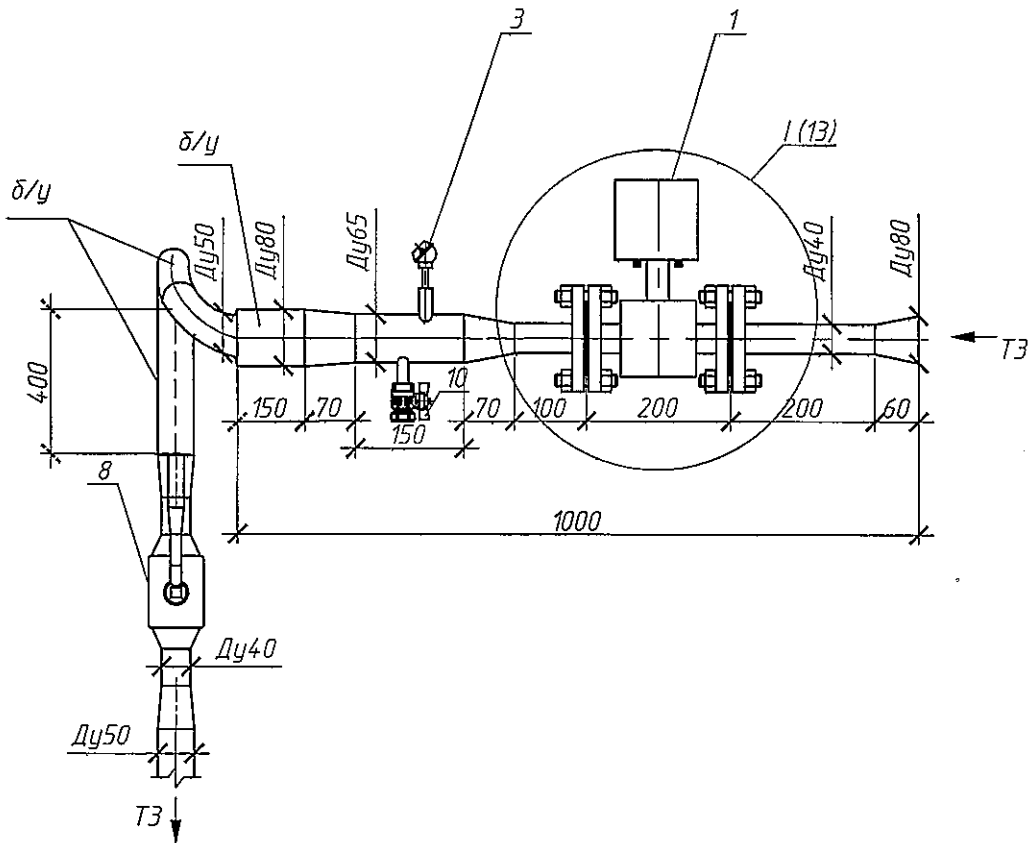
Узел коммерческого учёта тепловой  
энергии, горячего и холодного  
водоснабжения

Стадия	Лист	Листов
Р	11	

Измерительные участки  
трубопроводов Т1, Т2

ООО "СеверСтрой"





Согласовано

Взам. инв. №

Подп. и дата

Инв. № подл.

Изм.	Кол. уч.	Лист	№ док.	Подп.	Дата
Выполнил		Амельхин А.С.			
Проверил		Киреев Н.Н.			
ГИП		Кириллов К.В.			

К-Шх-4-09/2015-АУТВР

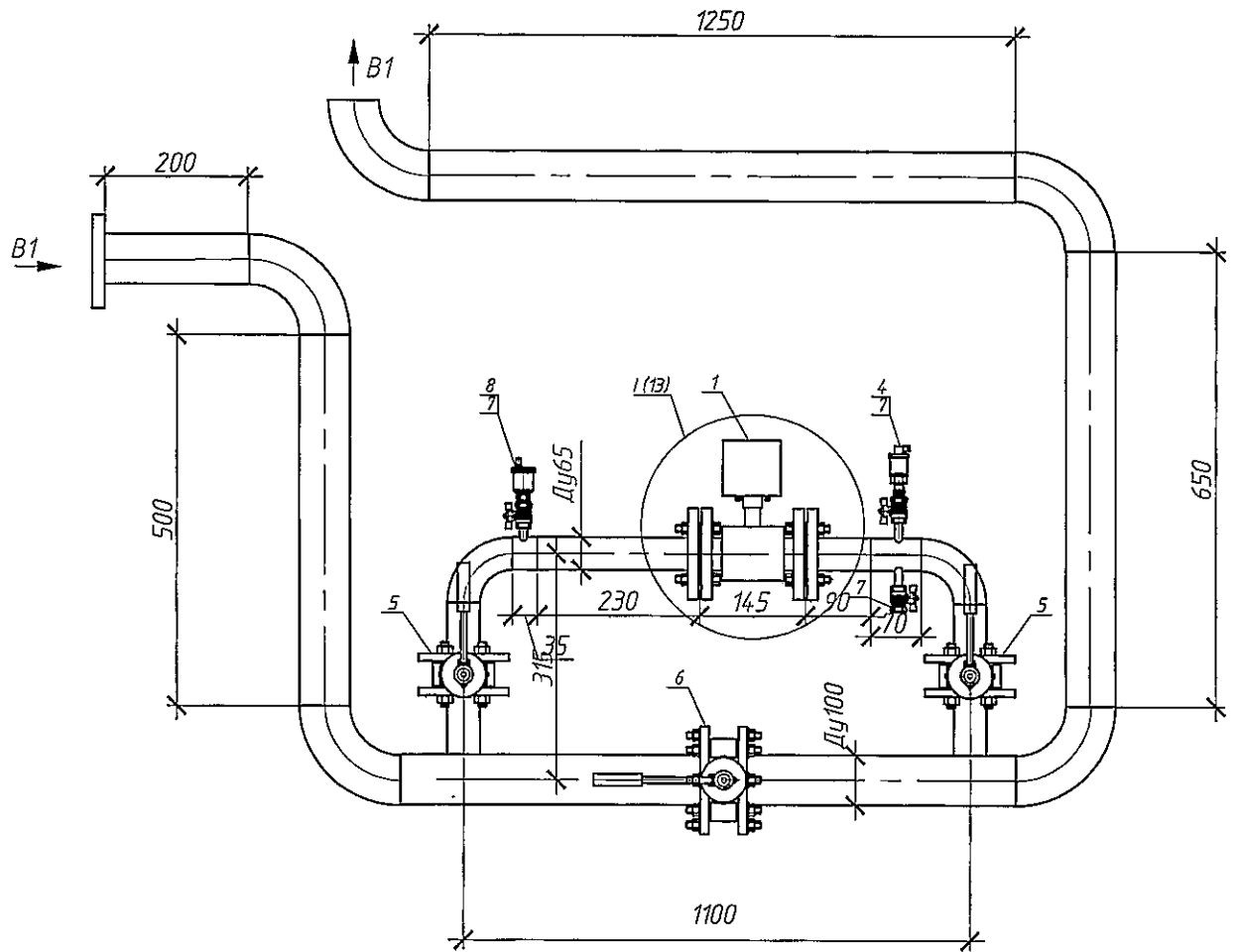
Многоквартирный жилой дом,  
Красноярский край, г. Норильск, ж/р Кайеркан, ул. Шахтерская, 4

Узел коммерческого учёта тепловой  
энергии, горячего и холодного  
водоснабжения

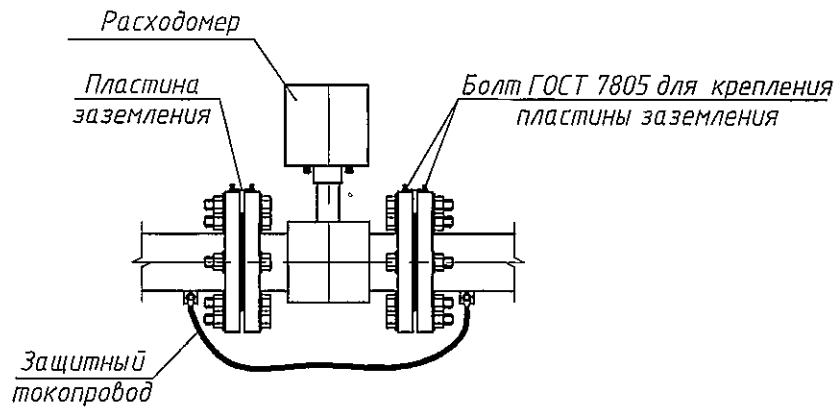
Измерительные участки  
трубопроводов ТЗ, Т4

Стадия	Лист	Листов
Р	12	

ООО "СеверСтрой"



Фрагмент I



Согласовано

Взам. инв. №

Подп. и дата

Инв. № подл.

К-Шх-4-09/2015-АУТВР

Многоквартирный жилой дом,  
Красноярский край, г. Норильск, ж/р Кайеркан, ул. Шахтерская, 4

Изм.	Кол. уч.	Лист	№ док.	Подп.	Дата
Выполнил		Амелиухин А.С.			
Проверил		Киреев Н.Н.			
ГИП		Кириллов К.В.			

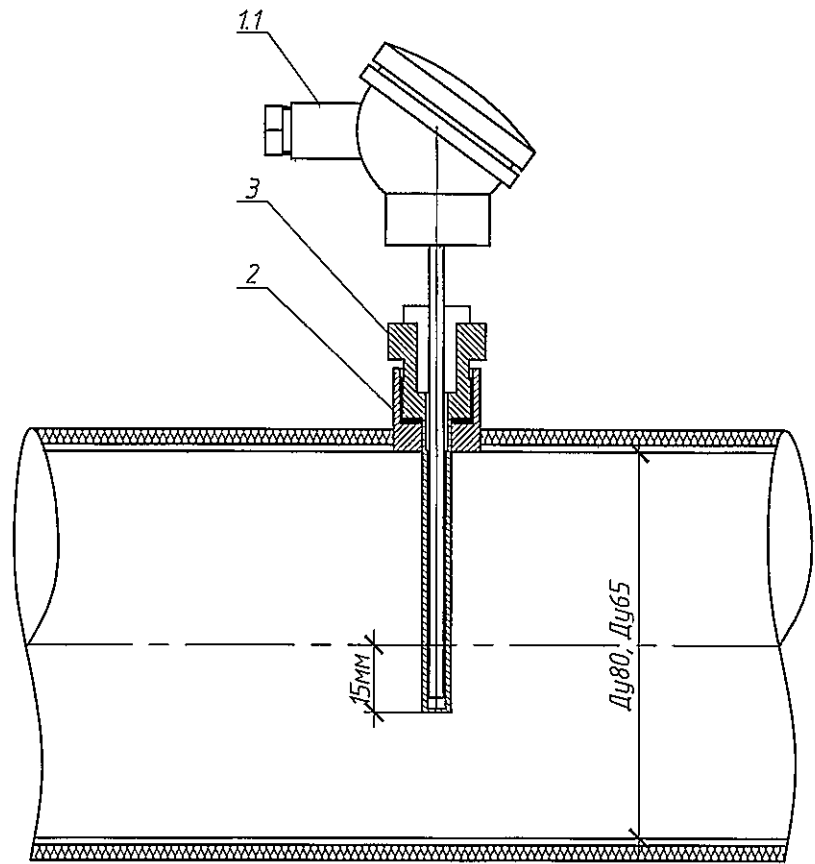
Узел коммерческого учёта тепловой энергии, горячего и холодного водоснабжения

Стадия	Лист	Листов
Р	13	

Измерительный участок трубопровода В1

ООО "СеверСтрой"

Направление потока теплоносителя  
→



При монтаже термопреобразователь сопротивления опустить за геометрическую ось трубопровода на 15 мм.

Поз.	Обозначение	Наименование	Кол.	Масса ед., кг	Примечание
1	КТСП-Н, Кл. В	Термопреобразователь сопротивления	2		Rt100, L=80/60
2		Бобышка под гильзу термопреобразователя	1		
3		Гильза защитная под термопреобразователь	1		

К-Шх-4-09/2015-АУТВР

Многоквартирный жилой дом,  
Красноярский край, г. Норильск, ж/р Каберкан, ул. Шахтерская, 4

Изм.	Кол. уч.	Лист	№ док.	Подп.	Дата	Узел коммерческого учёта тепловой энергии, горячего и холодного водоснабжения	Стадия	Лист	Листов
Выполнил		Амельяхин А.С.					Установка термопреобразователя сопротивления	Р	14
Проверил		Киреев Н.Н.				ООО "СеверСтрой"			
ГИП		Кириллов К.В.							

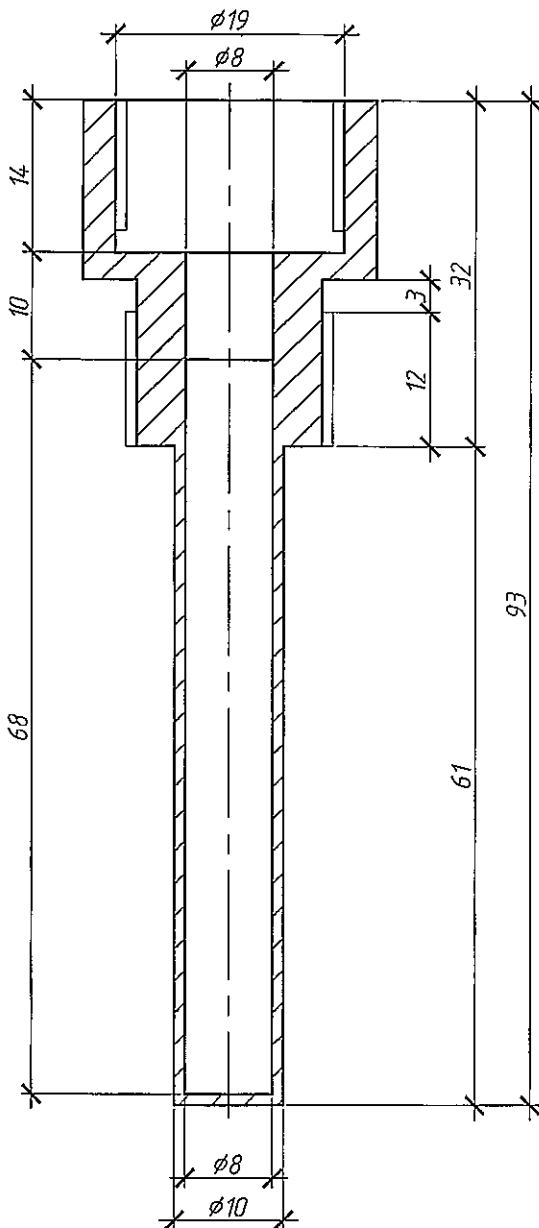
Согласовано

Взам. инв. №

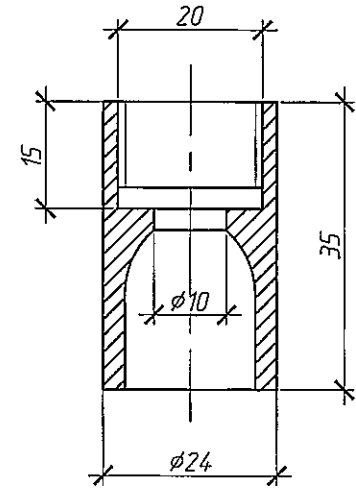
Подп. и дата

Инв. № подл.

Гильза термопреобразователя  
сопротивления



Бобышка термопреобразователя  
сопротивления



Согласовано

Взам. инв. №

Подп. и дата

Инв. № подл.

К-Шх-4-09/2015-АУТВР

Многоквартирный жилой дом,  
Красноярский край, г. Норильск, ж/р Кайеркан, ул. Шахтерская, 4

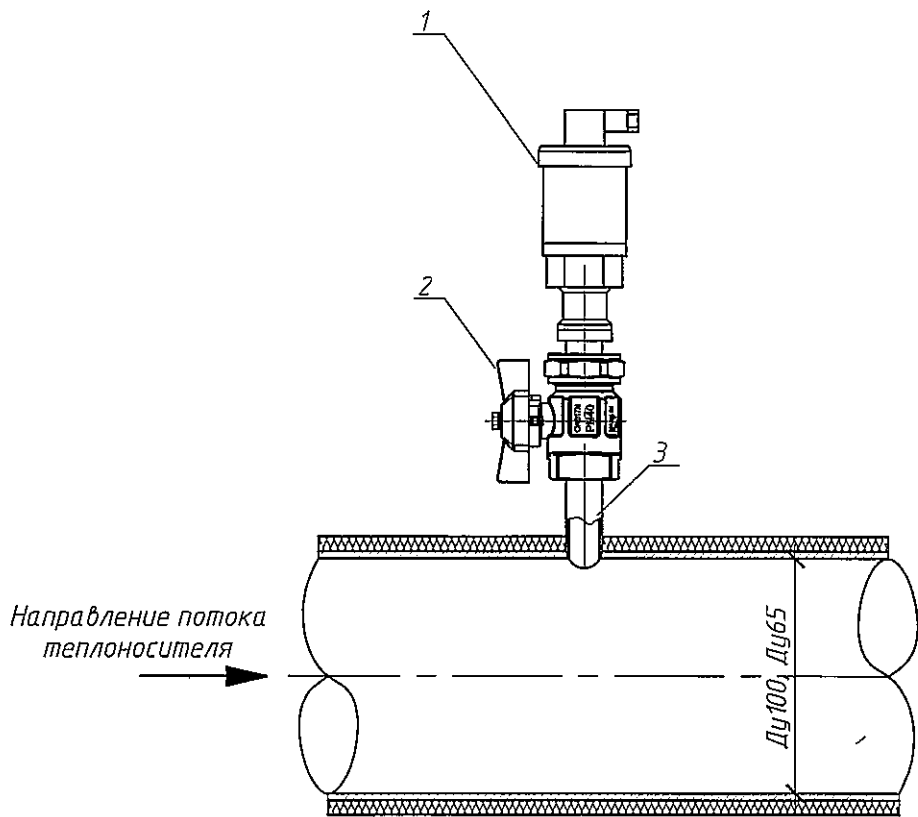
Изм.	Кол. уч.	Лист	№ док.	Подп.	Дата
Выполнил		Амелихин А.С.			
Проверил		Киреев Н.Н.			
ГИП		Кириллов К.В.			

Узел коммерческого учёта тепловой  
энергии, горячего и холодного  
водоснабжения

Гильза термопреобразователя  
сопротивления L=80. Бобышка  
термопреобразователя сопротивления

Стадия	Лист	Листов
Р	15	

ООО "СеверСтрой"



Согласовано

Поз.	Обозначение	Наименование	Кол.	Масса ед., кг	Примечание
1	Корунд-ДИ-001	Преобразователь избыточного давления	1		0...1,6 МПа, G1/2"
2	Итар 091-093 Ду15	Кран шаровой	1		
3	ГОСТ 6357-81	Резьба трубная G1/2"	1		

К-Шх-4-09/2015-АУТВР

Многоквартирный жилой дом,  
Красноярский край, г. Норильск, ж/р Кайеркан, ул. Шахтерская, 4

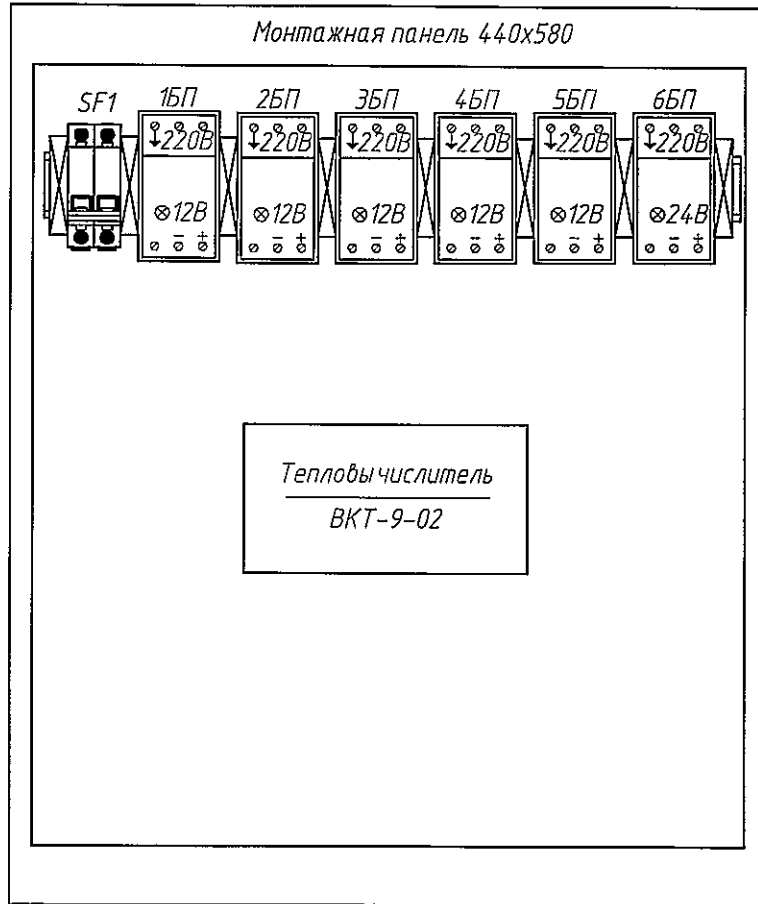
Изм.	Кол. уч.	Лист	№ док.	Подп.	Дата	Узел коммерческого учёта тепловой энергии, горячего и холодного водоснабжения	Стадия	Лист	Листов
Выполнил		Амелихин А.С.		<i>[Signature]</i>			Установка преобразователя избыточного давления	Р	16
Проверил		Киреев Н.Н.		<i>[Signature]</i>		ООО "СеверСтрой"			
ГИП		Кириллов К.В.		<i>[Signature]</i>					

Взам. инв. №

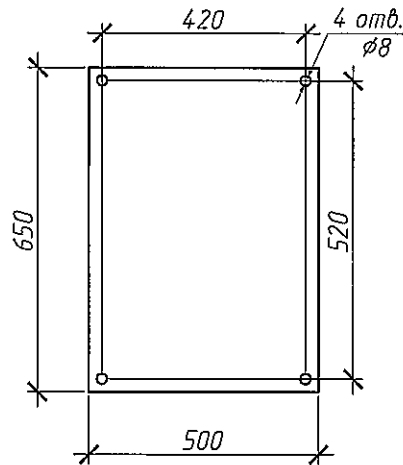
Подп. и дата

Инв. № подл.

Вид на внутреннюю плоскость щита (развернутого)



Присоединительные  
размеры шкафа



Согласовано

Взам. инв. №

Подп. и дата

Инв. № подл.

К-Шх-4-09/2015-АУТВР

Многоквартирный жилой дом,  
Красноярский край, г. Норильск, ж/р Кайеркан, ул. Шахтерская, 4

Изм.	Кол. уч.	Лист	№ док.	Подп.	Дата
Выполнил		Амелихин А.С.		<i>[Signature]</i>	
Проверил		Киреев Н.Н.		<i>[Signature]</i>	
ГИП		Кириллов К.В.		<i>[Signature]</i>	

Узел коммерческого учёта тепловой  
энергии, горячего и холодного  
водоснабжения

Стадия	Лист	Листов
Р	17	

Шкаф монтажный

ООО "СеверСтрой"

Схема пломбирования  
МФ

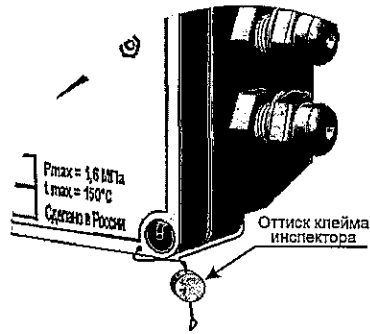


Схема пломбирования  
термопреобразователя

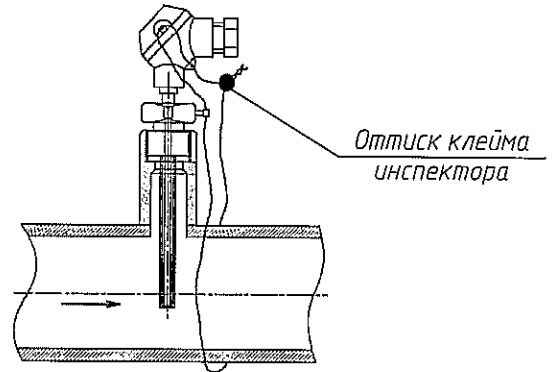
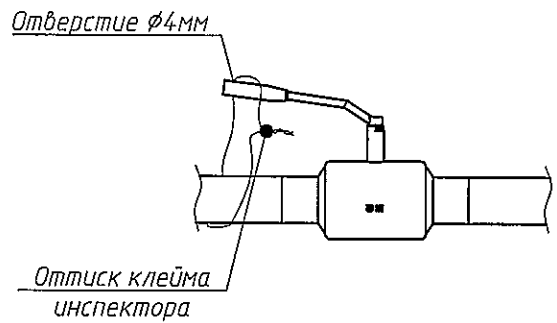


Схема пломбирования  
тепловычислителя



Схема пломбирования  
шаровых кранов



Согласовано

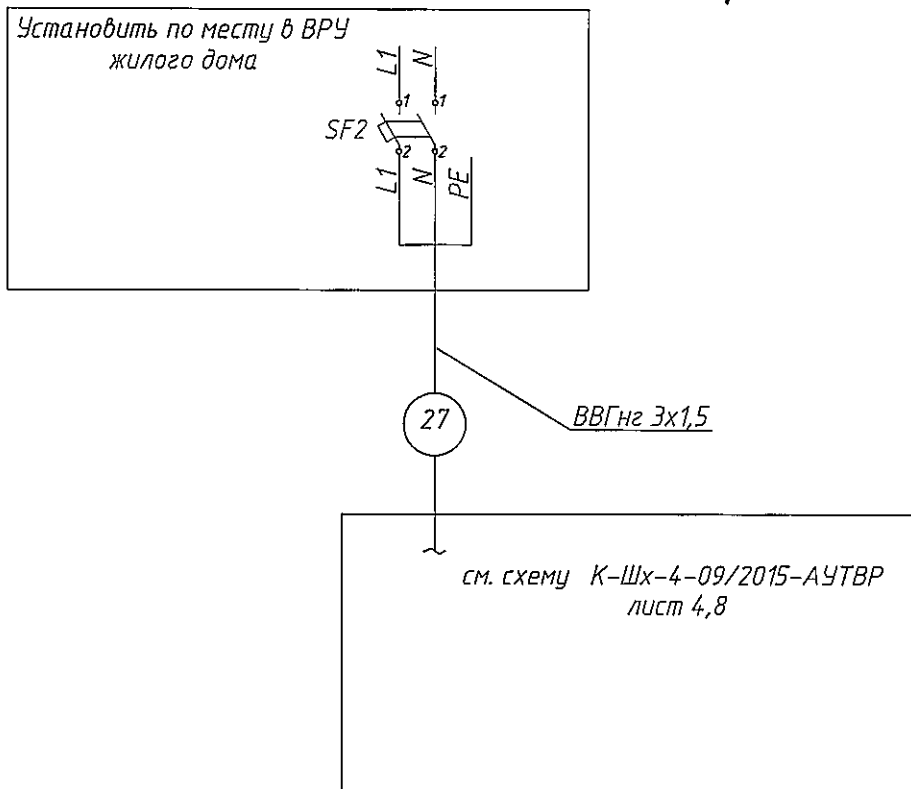
Взам. инв. №

Подп. и дата

Инв. № подл.

К-Шх-4-09/2015-АУТВР					
Многоквартирный жилой дом, Красноярский край, г. Норильск, ж/р Каверкан, ул. Шахтерская, 4					
Изм.	Кол. уч.	Лист	№ док.	Подп.	Дата
Выполнил		Амелиухин А.С.			
Проверил		Киреев Н.Н.			
ГИП		Кириллов К.В.			
Узел коммерческого учёта тепловой энергии, горячего и холодного водоснабжения				Стадия	Лист
Схема пломбирования основных элементов узла учёта				Р	18
				ООО "СеверСтрой"	

Поз.	Наименование	Кол.	Примечание
ША	Шкаф автоматики, шт	1	
SF2	Авт. выкл. ВА47-29 2P 6А, шт	1	
27	ВВГнг 3х1,5, м.	26	Длину уточнить по месту
-	Металлорукав, Д-22, м.	40	Для защиты кабеля



**Примечание:**

- Схему читать совместно с К-Шх-4-09/2015-АУТВР лист 4,8.
- Кабель поз. 1 от ВРУ до ЩМП-Э проложить в металлорукаве на высоте не менее 2,2 по стенам подъезда. Длину кабеля уточнить по месту. При проходе через сетны использовать герметичную гильзу. Для герметизации использовать эластичную прокладку типа "Вилатерм". На участках спуска к ЩМП-Э и ВРУ кабель защитить с помощью металлорукава с креплением крепеж-клипсами к стене.

К-Шх-4-09/2015-АУТВР						
Многоквартирный жилой дом, Красноярский край, г. Норильск, ж/р Кайеркан, ул. Шахтерская, 4						
Изм.	Кол. уч.	Лист	№ док.	Подп.	Дата	
Выполнил	Амелихин А.С.					
Проверил	Киреев Н.Н.					
ГИП		Кириллов К.В.				
Узел коммерческого учёта тепловой энергии, горячего и холодного водоснабжения						Стадия
Схема электроснабжения				P	19	
				ООО "СеверСтрой"		

Согласовано

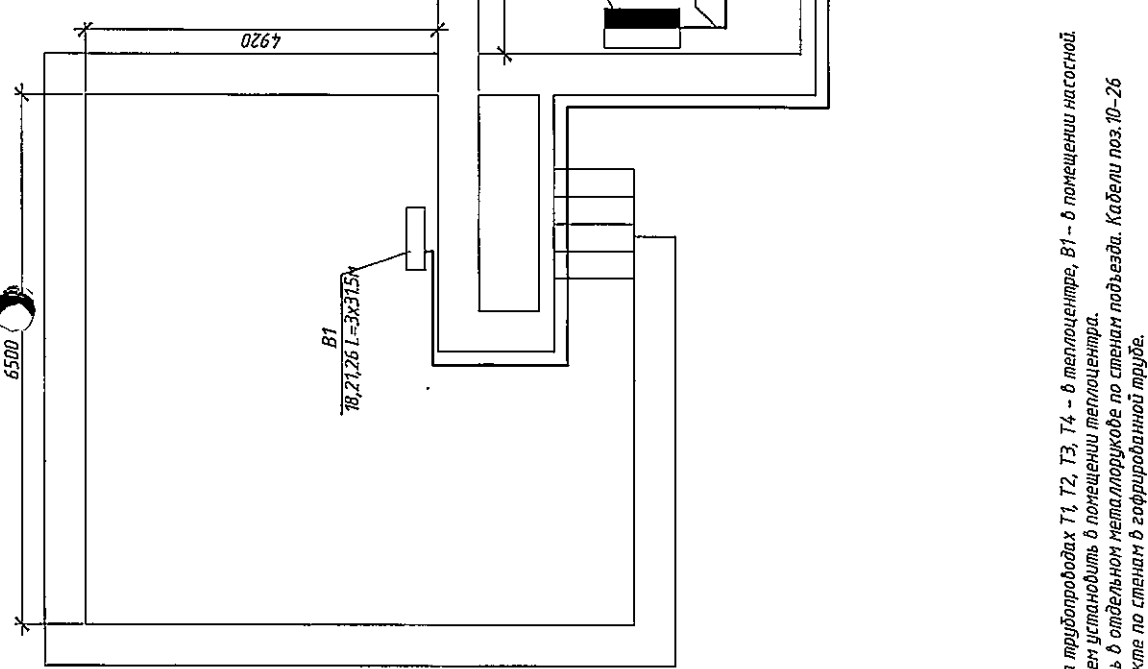
Взам. инв. №

Подп. и дата

Инв. № подл.



Позиция обознач.	Наименование	Кол.	Примечание
ВРУ	Водно-распределительное устройство	1	существующее
ЩМП-3	Щкаф монтажный	1	

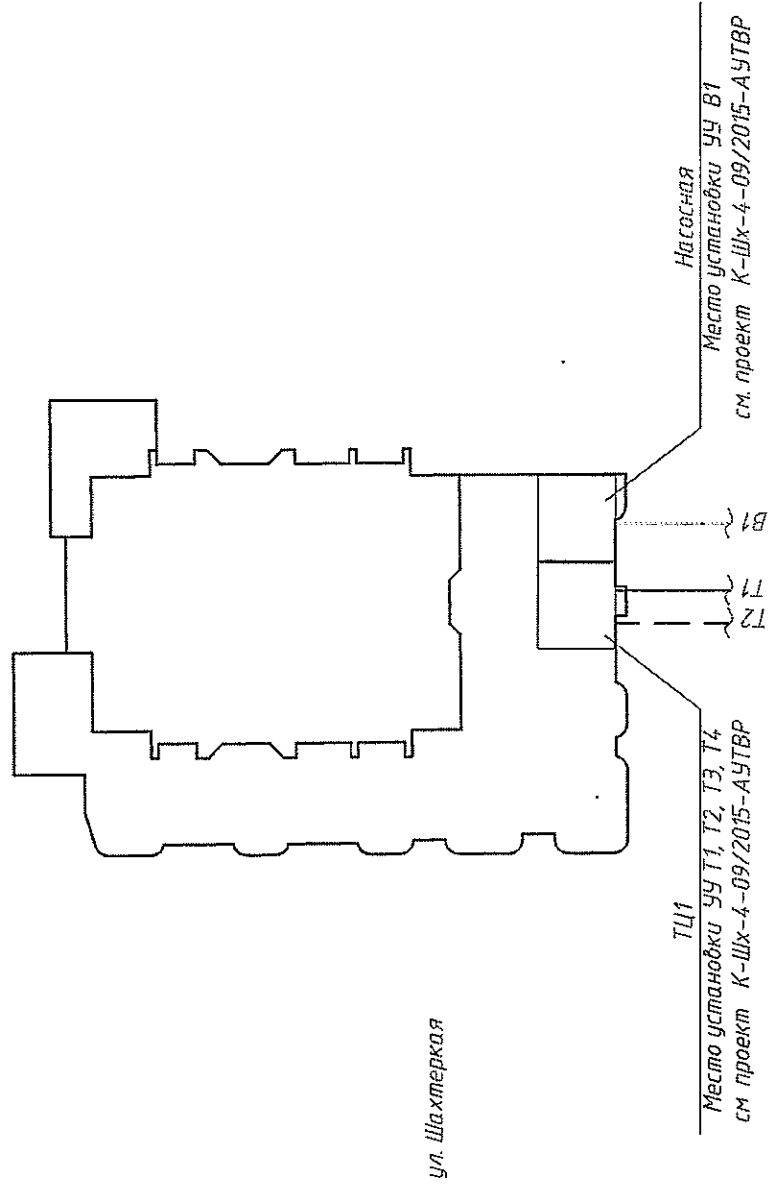


- Примечание:**
- Узел учета установить на трубопроводах Т1, Т2, Т3, Т4 - в теплоцентре, В1 - в помещении насосной.
  - Щкаф с тепловым счетчиком установить в помещении теплоцентра.
  - Кабель поз. 27 проложить в отдельном металлоленточном кабеле по стене подьезда. Кабели поз. 10-26 проложить в теплом пункте по стенам в гофрированной трубе.
  - Спусти к датчикам проложить открыто по стене, предусмотреть "U-петли" (уклон не менее 15°).
  - ЩМП-3 крепить на вертикальной поверхности (стене) в четырех точках задней стенки по месту на высоте 1,2 м. от пола.
  - Проходы кабелей через стены и перекрытия произвести через металлоленточную трубу (гельзу).
  - Кабельные трассы проложить по стенам на отметке не ниже 1,2 м. от пола.
  - Если расстояние между приборами и местом крепления кабеля больше 0,5 м, то металлоленточка (гельзу) проводится по опоре, из стального уголка.
  - Чертеж читать совместно с К-Щк-4-09/2015-АУТВ лист 9

К-Щк-4-09/2015-АУТВ		Многоквартирный жилой дом, Красноярский край, г. Норильск, ж/р Кабаркан, ул. Шахтерская, 4	
Узел коммерческого учёта тепловой энергии, горячего и холодного водоснабжения	Стандия	Лист	Листов
План расположения оборудования и проводок	Р	20	
ООО "Северстрой"			

Инд. № подл.	Подп. и дата	Взам. инв. №

Схема размещения УУ АУТВР МКД,  
по адресу г. Норильск, ж/р Кайеркан, ул Шахтерская, 4



Согласовано

Инд. № подл.	Подп. и дата	Взам. инд. №

Изм.	Кол-во	Лист	№ док.	Подпись	Дата

Позиция	Наименование и техническая характеристика	Тип, марка, обозначение документа, описного листа	Код оборудования, изделия, материала	Завод-изготовитель	Единица измерения	Количество	Масса ед., кг	Примечание
1	2	3	4	5	6	7	8	9
	П. 12							
1	Преобразователь расхода электромагнитный с БП 1,2-180,0 м <sup>3</sup> /ч	МФ-5.2.1-Б-80, Кл. Б		НПО "ПРОМПРИБОР"	шт.	1		
1.1	Преобразователь расхода электромагнитный с БП 1,2-180,0 м <sup>3</sup> /ч	МФ-5.2.1-Б-Р-80, Кл. Б		НПО "ПРОМПРИБОР"	шт.	1		
2	Комплект термопреобразователей сопротивления, платиновые РН100, Кл. В с гильзой защитной L=80, с бойковой приборной L=35.	КТСП-Н		ООО "ИНТЭП"	шт.	1		
3	Преобразователь избыточного давления, 4-20 мА, 1,6 МПа, М20х1,5	Корунд-ДИ-001		ООО "Стенли"	шт.	2		
4	Габаритный имитатор для МФ, фланцевый Ду80			Россия	шт.	2		
5	КМЧ для МФ №3, фланцевый Ду80			Россия	компл.	2		
6	Резьба трубная G 1/2"	ГОСТ 6357-81		Россия	шт.	2		
7	Кран шаровый, Tmax=150°C, PN 40 Ду15	Итар 092		Итар	шт.	2		
8	Переход стальной, К-108х4,5-89х4,5	ГОСТ 17378-2001*		Россия	шт.	4		
9	Труба стальная бесшовная горячедеформированная ø89х4,5	ГОСТ 8732-78		Россия	м	1.75		
10	Антикоррозионное покрытие-грунт ГФ-021	ТУ 5775-004-17045751-99		Россия	м <sup>2</sup>	0.5945		
11	Труба стальная бесшовная горячедеформированная ø32х3,0	ГОСТ 8732-78		Россия	м	1.25		
13	Отвод 90-32х3,0	ГОСТ 17378-2001*		Россия	шт.	1		

Согласовано

Имя, ? подп. Подп. и дат. Связ. инв.

К-Шх-4-09/2015-АУВР.С		Многоквартирный жилой дом, Красноярский край, г. Норильск, ж/р Кайеркан, ул. Шахтерская, 4	
Изм.	Кол. и Листов	до к. Подп.	Датп.
Выполнил	М.Ф.	Проверил	И.И.
Кораллов	С.В.		
Узел коммерческого учета тепловой энергии, горячего и холодного водоснабжения	Р	1	4
Спецификация оборудования, изделий и материалов	000 "СеверСтрой"		

Позиция	Наименование и техническая характеристика	Тип, марка, обозначение документа, описного листа	Код оборудования, изделия, материала	Завод-изготовитель	Единица измерения	Количество	Масса ед., кг	Примечание
1	2 ТЭ Т4	3	4	5	6	7	8	9
1	Преобразователь расхода электронанитный с БП, 0,3 - 45,0 м³/ч	МФ-5.2.1-Б-40, Кл. Б		НПО "ПРОМРИБОР"	шт.	1		
2	Преобразователь расхода электронанитный с БП, 0,12 - 18,0 м³/ч	МФ-5.2.1-Б-25, Кл. Б		НПО "ПРОМРИБОР"	шт.	1		
3	Комплект термостатизователей сопротивления, платиновые, РТ100, Кл. В с гильзой защитной L=60, с бойшейкой приварной L=35.	КТСП-Н		ООО "ИНТЭП"	шт.	1		
4	Габаритный имитатор для МФ, фланцевый Ду40			Россия	шт.	1		
5	КМЧ для МФ №3, фланцевый Ду40			Россия	компл.	1		
6	Габаритный имитатор для МФ, фланцевый Ду25			Россия	шт.	1		
7	КМЧ для МФ №3, фланцевый Ду25			Россия	компл.	1		
8	Кран шаровой под приварку, Р=25 бар, Тмах=200°С Ду40	КШЛО40		ALSO	шт.	2		
9	Кран шаровой под приварку, Р=25 бар, Тмах=200°С Ду25	КШЛО25		ALSO	шт.	1		
10	Кран шаровой, Тмакс=150°С, РN 40 Ду15	Нар 091-093		Италия	шт.	2		
11	Резьба трубная G 1/2"	ГОСТ 6357-81		Россия	шт.	2		
12	Переход стальной, К-76-57	ГОСТ 17378-2001*		Россия	шт.	1		
13	Переход стальной, К-76-38	ГОСТ 17378-2001*		Россия	шт.	1		
14	Переход стальной, К-76-45	ГОСТ 17378-2001*		Россия	шт.	1		
15	Переход стальной, К-57-45	ГОСТ 17378-2001*		Россия	шт.	3		
16	Переход стальной, К-45-32	ГОСТ 17378-2001*		Россия	шт.	1		
17	Переход стальной, К-38-32	ГОСТ 17378-2001*		Россия	шт.	1		
18	Переход стальной, К-89-76	ГОСТ 17378-2001*		Россия	шт.	1		
19	Переход стальной, К-89-45	ГОСТ 17378-2001*		Россия	шт.	1		
20	Отвод 90-89x4,5	ГОСТ 17378-2001*		Россия	шт.	1		δ/у
21	Отвод 90-57x3,5	ГОСТ 17378-2001*		Россия	шт.	1		δ/у
22	Отвод 90-48x3,5	ГОСТ 17378-2001*		Россия	шт.	3		
	Труба стальная бесшовная горячедеформированная ø89x4,5	ГОСТ 8732-78		Россия	м	0,15		δ/у
	Труба стальная бесшовная горячедеформированная ø76x3,5	ГОСТ 8732-78		Россия	м	0,25		
	Труба стальная бесшовная горячедеформированная ø57x3,5	ГОСТ 8732-78		Россия	м	0,4		δ/у
	Труба стальная бесшовная горячедеформированная ø47x3,5	ГОСТ 8732-78		Россия	м	0,55		
	Труба стальная бесшовная горячедеформированная ø32x3,0	ГОСТ 8732-78		Россия	м	0,275		
	Антикоррозионное покрытие-грунт Г ф-021	ТУ 5775-004-17045751-99		Россия	м²	0,3469		

Позиция	Наименование и техническая характеристика	Тип, марка, обозначение документа, опросного листа	Код оборудования, изделия, материала	Завод-изготовитель	Единица измерения	Количество	Масса ед., кг	Примечание
1	2	3	4	5	6	7	8	9
1	Преобразователь расхода электромагнитный с БП, 0,0 - 120,0 м³/ч							
2	В1							
1	Преобразователь расхода электромагнитный с БП, 0,0 - 120,0 м³/ч	МФ-5.2.1-Б-65, Кл. Б		НПО "ПРОМРИБОР"	шт.	1		
2	Габаритный индикатор для МФ, фланцевый	Ду65		Россия	шт.	1		
3	КМЧ для МФ МЗ, фланцевый	Ду65		Россия	компл.	1		
4	Преобразователь избыточного давления, 4-20 мА, 1,6 МПа, М20х1,5	Ду65	Корунд-ДИ-001	ООО "Стелла"	шт.	1		
5	Затвор дисковый поворотный, Тмакс=150°С, РН 16	Ду65	ПА 200	ПрочАрт	шт.	2		
6	Затвор дисковый поворотный, Тмакс=150°С, РН 16	Ду100	ПА 200	ПрочАрт	шт.	1		
7	Кран шаровой, Тмакс=150°С, РН 40	Ду15	Нар 091-093	Италия	шт.	3		
8	Автоматический воздухоотводчик	Ду15	VT 502	Valfec	шт.	1		
9	Резьба трубная G 1/2"		ГОСТ 6357-81	Россия	шт.	3		
10	Фланец стальной 1-100-16 ст.20	Ду100	ГОСТ 12820-80	Россия	шт.	3		
11	Фланец стальной 1-65-16 ст.20	Ду65	ГОСТ 12820-80	Россия	шт.	4		
12	Отвод стальной 90-76х3,5	Ду65	ГОСТ 17375-2001*	Россия	шт.	2		
13	Труба стальная бесшовная горячедеформированная	φ108х4,5	ГОСТ 8732-78	Россия	м	3,45		
14	Труба стальная бесшовная горячедеформированная	φ76х3,5	ГОСТ 8732-78	Россия	м	1,005		
15	Антикоррозионное покрытие-грунт ГФ-021		ТУ 5775-004-17045751-99	Россия	м²	1,9267		
16	Отвод стальной 90-108х4,5	Ду100	ГОСТ 17375-2001*	Россия	шт.	5		

Составлено

Позиция	Назначение и техническая характеристика	Тип, марка, обозначение документа, описного листа	Код оборудования, изделия, материала	Завод-изготовитель	Единица измерения	Кол-во	Масса ед., кг	Примечание
1	2	3	4	5	6	7	8	9
Электротехническое оборудование								
1	Вычислитель количества теплоты, RS485	ВКТ-9-02		ЗАО "НТФ Теплоком"	шт.	1		
2	Шкаф 650x500x250 с монтажной платой, IP54, с DIN-рейкой 2x0.4м	ЩМП-3		Россия	шт.	1		
3	Автоматический выключатель	ВА47-29 2P 6А		IEK	шт.	2		
4	Кабель витая пара экранированная	FTP 2PR 24AWG cat 5E		Россия	м	172		
5	Кабель витая пара	UTP 2PR 24AWG cat 5E		Россия	м	82,3		
6	Провод силовой, S=1,5 мм²	ВВГнг-эк1,5		Россия	м	26		
7	Провод силовой, S=0,75 мм²	ПВ 1x0,75		Россия	м	1,2		
8	Гофро-труба с зондом, Д=16			Россия	м	57		
9	Металлоручка, Д=22			Россия	м	40		
10	Сальник PG25 IP54			Россия	шт	4		
11	Сальник PG29 IP54			Россия	шт	2		
12	Труба стальная бесшовная горячедеформированная	ГОСТ 8732-78		Россия	м	1		
13	Уголок 20x20x3			Россия	м	2		
14	Коробка расщепленная	85x85x40 IP46		Россия	шт	5		
Демонтажные работы								
1	Труба стальная Ду100				м	4		
2	Труба стальная Ду80				м	1		
3	Труба стальная Ду50				м	1		
4	Труба стальная Ду32				м	0,5		
5	Задвижка Ду50				шт	1		
Дополнительные работы								
1	Врезка Ду40 в Ду100				шт	1		
2	Перенос АК на Т2							
3	Врезка Ду32 в Ду100				шт	1		
4	Монтаж трубы стальной Ду32				м	1,25		
5	Монтаж отвода Ду32				шт	1		
6	Антикоррозионное покрытие-грунт ГФ-021	ТУ 5775-004-17045751-99			м²	1,9267		
Итого								
						Итого		4

Имя: \_\_\_\_\_ Кол-во: \_\_\_\_\_ Лист: \_\_\_\_\_ М. док: \_\_\_\_\_ Подпись: \_\_\_\_\_ Дата: \_\_\_\_\_

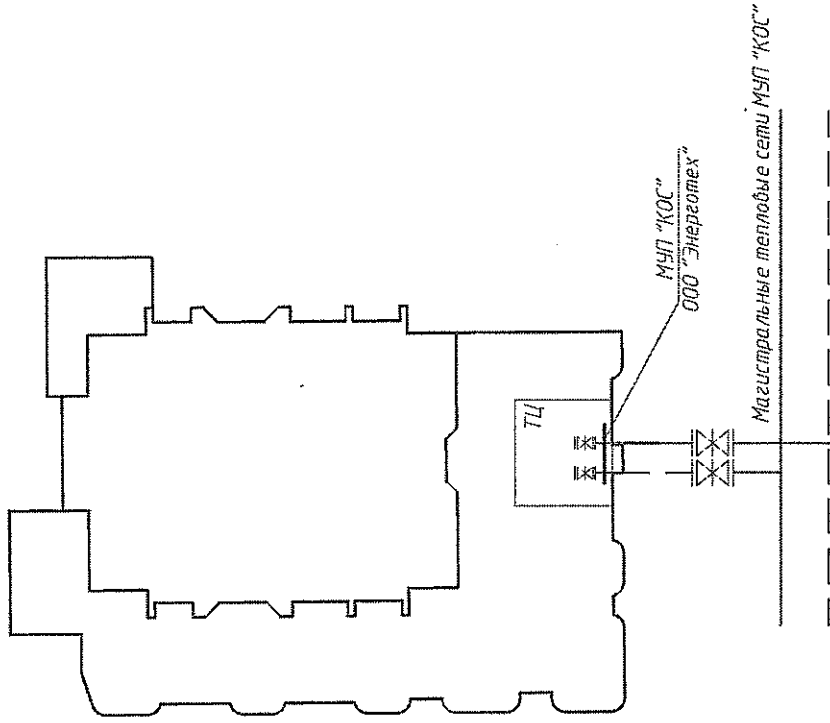
Составлено

Взам. инв. № \_\_\_\_\_

Подп. и дата \_\_\_\_\_

Инд. № подл. \_\_\_\_\_

Схема разграничения эксплуатационной ответственности трубопроводов теплоснабжения здания МКД, по адресу: г. Норильск, ж/р Кайеркан, ул. Шахтерская, 4



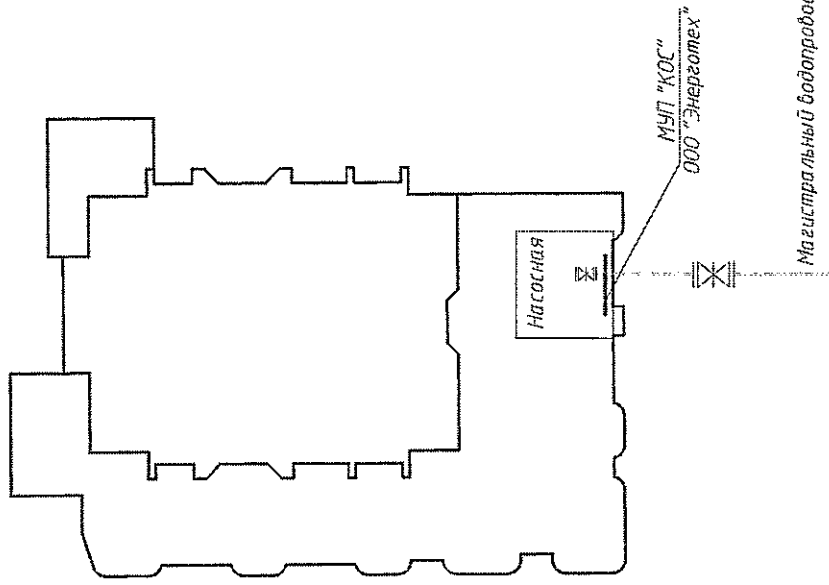
ул. Шахтерская

Лист

Изм.	Кол-во	Лист	№ док.	Подпись	Дата

Мнр. № подл.	Подп. и дата	Взам. инв. №	Согласовано

Схема разграничения эксплуатационной ответственности трубопроводов холодного водоснабжения здания  
 МКД, по адресу: г. Норильск, ж/р Каверкан, ул. Шахтерская, 4



Ул. Шахтерская

Лист	
Изм.	Кол-во
Лист	№ док
Подпись	Дата

Инд. № подл.	Подп. и дата	Взам. инв. №	Создано