


ОБЩЕСТВО С ОГРАНИЧЕННОЙ ОТВЕТСТВЕННОСТЬЮ

"СеверСтрой"

Производственно-строительная фирма г. Норильск, ул. 50 лет Октября, дом 1, кв. 48,
тел./факс. (3919) 48-07-17, 46-99-86, belovip@yandex.ru

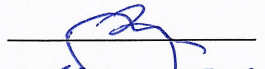
СОГЛАСОВАНО:

Главный инженер
предприятия «Энергосбыт», ОАО «НТЭК»

 И.В. Жданович
«15» 04 2016г.

УТВЕРЖДАЮ:

Главный инженер
МУП «КОС»

 И.В. Леготин
«15» 04 2016г.

Рабочий проект

Узел коммерческого учета тепловой энергии,
горячего и холодного водоснабжения.
К-Шх-9-07/2015-АУТВР

Объект: Многоквартирный жилой дом,
Красноярский край, г. Норильск,
ж/р Кайеркан, ул. Шахтерская, 9

Свидетельство №0196.01-2015-2457071780-П-184 о допуске к определенному виду или видам работ, которые оказывают влияние на безопасность объектов капитального строительства от СРО НП «Профессиональный альянс строителей».





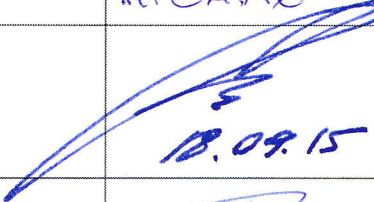




Генеральный директор
ООО «СеверСтрой»
 А.В. Белов
2015 г.

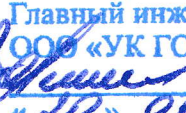


Норильск – 2015 г

Замечания не вношу.
(после коррективной работы)
Мухомов О. О. 2016 г.

ЛИСТ СОГЛАСОВАНИЯ
к проекту К-Шх-9-07/2015-АУТВР

Ф.И.О.	Должность	Примечание	Подпись/дата
Корсунов Д.В.	Начальник договорного отдела предприятия «Энергосбыт» ОАО «НТЭК»		 28.02.16
Поляков Г.М.	Начальник ПТО предприятия «Энергосбыт» ОАО «НТЭК»		 01.04.16
Линицкий А.Ю.	Начальник отдела приборного учета предприятия «Энергосбыт» ОАО «НТЭК»		 04.04.16
Дущенко Н.С.	Заместитель директора предприятия «Энергосбыт» ОАО «НТЭК»		
Лебедев А.Н.	Начальник ЦАСО МУП «КОС»		 11.04.16
Фурман Е.М.	Зам. главного инженера МУП «КОС»		 18.09.15
Дацюк В.В.	Главный энергетик МУП «КОС»		 13.04.16
Половнев Е.В. <i>Полынь</i>	Начальник бюро приборного учета МУП «КОС»		 13.04.16
 Рубцов С.Н.	ГЛАВНЫЙ ЭНЕРГЕТИК ООО «УК ГОРОД» В.А. ЛЮБЕЗНЫХ		 20.06.2016

Согласовано
Главный инженер
ООО «УК ГОРОД»

Рубцов С.Н.
«20» 06 2016 г.

Содержание

№п/п

	Лист согласования	2
	Содержание	3
	Технические условия на установку узла учета	4
	Техническое задание	6
	Паспорт узла учета	11
1.	Общие данные	16
2.	Исходные данные и выбор оборудования	16
3.	Основные характеристики применяемого оборудования	17
4.	Монтаж приборов учета	21
5.	Инструкция по эксплуатации тепловычислителя ВКТ-9-02	22
6.	Меры безопасности при работе с приборами учета	27
7.	Эксплуатация узла учета тепловой энергии	27
8.	Общие требования поверки теплосчетчиков	28
9.	Расчет потерь напора на подающем трубопроводе системы теплоснабжения после установки приборов учета	29
10.	Расчет потерь напора на обратном трубопроводе системы теплоснабжения после установки приборов учета	30
11.	Расчет потерь напора на подающем трубопроводе системы ГВС после установки приборов учета	32
12.	Расчет потерь напора на циркуляционном трубопроводе системы ГВС после установки приборов учета	33

Приложение

Форма журнала учета тепловой энергии и теплоносителя
Графическая часть
Свидетельство СРО

Взам. инв. №												
Подпись и дата	К-Шх-9-07/2015-АУТВР.ПЗ											
Инд. № подл.	Многоквартирный жилой дом, Красноярский край, г. Норильск, ж/р Каверкан, ул. Шахтерская, 9											
	Изм.	Колуч.	Лист	№ док	Подпись	Дата	Узел коммерческого учёта тепловой энергии, горячего и холодного водоснабжения			Стадия	Лист	Листов
	Выполнил	Проверил	Амелихин А.С. Киреев Н.Н.							Р	3	34
	ГИП		Кириллов К.В.			Пояснительная записка			ООО «СеверСтрой»			

Многоквартирный жилой дом,
Красноярский край, г. Норильск, ж/р Кайеркан, ул. Шахтерская, 9

ПАСПОРТ УЗЛА УЧЕТА

Регистрационный № ____

1. Вид учета тепловой энергии: коммерческий
2. Вид измеряемой среды: вода
3. Метрологические характеристики измеряемой среды

Барометрическое давление 745 мм.рт. ст.

В подающем трубопроводе системы теплоснабжения:

Максимальный расход измеряемой среды	26,06	м ³ /ч
Минимальный расход измеряемой среды	3,9	м ³ /ч
Избыточное давление измеряемой среды	6,0	кгс/см ²
Температура измеряемой среды	115	°С
Плотность измеряемой среды	947,3	кг/м ³
Кинематическая вязкость измеряемой среды (10 ⁻⁷)	2,56	м ² /с

В обратном трубопроводе системы теплоснабжения:

Максимальный расход измеряемой среды	17,68	м ³ /ч
Минимальный расход измеряемой среды	2,6	м ³ /ч
Избыточное давление измеряемой среды	5,0	кгс/см ²
Температура измеряемой среды	70	°С
Плотность измеряемой среды	977,0	кг/м ³
Кинематическая вязкость измеряемой среды (10 ⁻⁷)	4,131	м ² /с

В трубопроводе системы ГВС:

Максимальный расход измеряемой среды	8,37	м ³ /ч
Избыточное давление измеряемой среды	5,0	кгс/см ²
Температура измеряемой среды	70	°С
Плотность измеряемой среды	977,0	кг/м ³
Кинематическая вязкость измеряемой среды (10 ⁻⁷)	4,131	м ² /с

В циркуляционном трубопроводе системы ГВС:

Максимальный расход измеряемой среды	2,51	м ³ /ч
Избыточное давление измеряемой среды	4,7	кгс/см ²
Температура измеряемой среды	50	°С
Плотность измеряемой среды	988,2	кг/м ³
Кинематическая вязкость измеряемой среды (10 ⁻⁷)	5,53	м ² /с

В трубопроводе системы ХВС:

Максимальный расход измеряемой среды	4,5	м ³ /ч
Избыточное давление измеряемой среды	4,0	кгс/см ²
Температура измеряемой среды	5,0	°С
Плотность измеряемой среды	1000,0	кг/м ³
Кинематическая вязкость измеряемой среды (10 ⁻⁷)	15,1	м ² /с

Комплект приборов узла учета

Таблица 1.1

<i>Наименование</i>	<i>Тип</i>	<i>Кол-во</i>
<i>Состав теплосчетчика:</i>		1
<i>Тепловычислители, ИИС</i>	<i>ВКТ-9-02</i>	1
<i>СУ, счетчики, преобразователи расхода (ПР)</i>	<i>МФ-5.2.1-Б-100кл. Б</i>	1
<i>СУ, счетчики, преобразователи расхода (ПР)</i>	<i>МФ-5.2.1-Б-Р-100кл. Б</i>	1
<i>СУ, счетчики, преобразователи расхода (ПР)</i>	<i>МФ-5.2.1-Б-50кл. Б</i>	1
<i>СУ, счетчики, преобразователи расхода (ПР)</i>	<i>МФ-5.2.1-Б-40кл. Б</i>	1
<i>СУ, счетчики, преобразователи расхода (ПР)</i>	<i>МФ-5.2.1-Б-32кл. Б</i>	1
<i>Термометры, преобразователи температуры</i>	<i>КТСП-Н кл. В L=100P±100 (компл.)</i>	1
<i>Термометры, преобразователи температуры</i>	<i>КТСП-Н кл. В L=60P±100 (компл.)</i>	1
<i>Преобразователь избыточного давления</i>	<i>Корунд-ДИ-001</i>	3

Характеристики измерительных участков

Таблица 2.1 Трубопровод системы теплоснабжения Т1

<i>Характеристики</i>	<i>Значения</i>	<i>Ед. изм.</i>
<i>Наружный диаметр</i>	108	мм
<i>Внутренний диаметр</i>	100	мм
<i>Материал</i>	<i>Сталь 20</i>	
<i>Шероховатость стенок</i>	0,2	мкм

Таблица 2.2 Трубопровод системы теплоснабжения Т2

<i>Характеристики</i>	<i>Значения</i>	<i>Ед. изм.</i>
<i>Наружный диаметр</i>	108	мм
<i>Внутренний диаметр</i>	100	мм
<i>Материал</i>	<i>Сталь 20</i>	
<i>Шероховатость стенок</i>	0,2	мкм

Таблица 2.3 Трубопровод системы ГВС Т3

<i>Характеристики</i>	<i>Значения</i>	<i>Ед. изм.</i>
<i>Наружный диаметр</i>	57	мм
<i>Внутренний диаметр</i>	50	мм
<i>Материал</i>	<i>Сталь 20</i>	
<i>Шероховатость стенок</i>	0,2	мкм

Таблица 2.4 Циркуляционный трубопровод системы ГВС Т4

<i>Характеристики</i>	<i>Значения</i>	<i>Ед. изм.</i>
<i>Наружный диаметр</i>	38	мм
<i>Внутренний диаметр</i>	32	мм
<i>Материал</i>	<i>Сталь 20</i>	
<i>Шероховатость стенок</i>	0,2	мкм

Таблица 2.5 Трубопровод системы ХВС В1

<i>Характеристики</i>	<i>Значения</i>	<i>Ед. изм.</i>
<i>Наружный диаметр</i>	47	мм
<i>Внутренний диаметр</i>	40	мм
<i>Материал</i>	<i>Сталь 20</i>	
<i>Шероховатость стенок</i>	0,2	мкм

Таблица 2.6 Место установки гильзы термопреобразователя сопротивления (после ПР)

<i>Место установки</i>	<i>Значен.</i>	<i>Ед. изм.</i>
<i>Трубопровод системы теплоснабжения Т1</i>	390*	мм
<i>Трубопровод системы теплоснабжения Т2</i>	660*	мм
<i>Трубопровод системы ГВС Т3</i>	225*	мм
<i>Циркуляционный трубопровод системы ГВС Т4</i>	175*	мм

* - с допуском ±20%.

Изм.	Лист	№ докум.	Подпись	Дата
------	------	----------	---------	------

К-Шх-9-07/2015-АУТВР.ПЗ

Лист

12

Технические и метрологические характеристики преобразователей расхода (ПР)

Таблица 3.1 Трубопровод системы теплоснабжения Т1

Характеристика	Ед. изм.	Числовое значение
Величина выходного сигнала	л/имп	100
Наименьший измеряемый расход	м ³ /ч	1,2
Наибольший измеряемый расход	м ³ /ч	300
Относительная погрешность измерения расхода теплоносителя в диапазоне:		
- 1,2 м ³ /ч (Q _{min}) – 2 м ³ /ч (Q ₁ ⁿ)	%	±3
- 2 м ³ /ч (Q ₁ ⁿ) – 3 м ³ /ч (Q ₂ ⁿ)		±2
- 3 м ³ /ч (Q ₂ ⁿ) – 300 м ³ /ч (Q _{max})		±1

Таблица 3.2 Трубопровод системы теплоснабжения Т2

Характеристика	Ед. изм.	Числовое значение
Величина выходного сигнала	л/имп	100
Наименьший измеряемый расход	м ³ /ч	1,2
Наибольший измеряемый расход	м ³ /ч	300
Относительная погрешность измерения расхода теплоносителя в диапазоне:		
- 1,2 м ³ /ч (Q _{min}) – 2 м ³ /ч (Q ₁ ⁿ)	%	±3
- 2 м ³ /ч (Q ₁ ⁿ) – 3 м ³ /ч (Q ₂ ⁿ)		±2
- 3 м ³ /ч (Q ₂ ⁿ) – 300 м ³ /ч (Q _{max})		±1

Таблица 3.3 Трубопровод системы ГВС Т3

Характеристика	Ед. изм.	Числовое значение
Величина выходного сигнала	л/имп	100
Наименьший измеряемый расход	м ³ /ч	0,3
Наибольший измеряемый расход	м ³ /ч	75
Относительная погрешность измерения расхода теплоносителя в диапазоне:		
- 0,3 м ³ /ч (Q _{min}) – 0,5 м ³ /ч (Q ₁ ⁿ)	%	±3
- 0,5 м ³ /ч (Q ₁ ⁿ) – 0,75 м ³ /ч (Q ₂ ⁿ)		±2
- 0,75 м ³ /ч (Q ₂ ⁿ) – 75 м ³ /ч (Q _{max})		±1

Таблица 3.4 Циркуляционный трубопровод системы ГВС Т4

Характеристика	Ед. изм.	Числовое значение
Величина выходного сигнала	л/имп	10
Наименьший измеряемый расход	м ³ /ч	0,12
Наибольший измеряемый расход	м ³ /ч	30
Относительная погрешность измерения расхода теплоносителя в диапазоне:		
- 0,12 м ³ /ч (Q _{min}) – 0,2 м ³ /ч (Q ₁ ⁿ)	%	±3
- 0,2 м ³ /ч (Q ₁ ⁿ) – 0,3 м ³ /ч (Q ₂ ⁿ)		±2
- 0,3 м ³ /ч (Q ₂ ⁿ) – 30 м ³ /ч (Q _{max})		±1

Таблица 3.5 Трубопровод системы ХВС В1

Характеристика	Ед. изм.	Числовое значение
Величина выходного сигнала	л/имп	10
Наименьший измеряемый расход	м ³ /ч	0,18
Наибольший измеряемый расход	м ³ /ч	45
Относительная погрешность измерения расхода теплоносителя в диапазоне: - 0,18 м ³ /ч (Q _{min}) – 0,3 м ³ /ч (Q ₁ ⁿ) - 0,3 м ³ /ч (Q ₁ ⁿ) – 0,45 м ³ /ч (Q ₂ ⁿ) - 0,45 м ³ /ч (Q ₂ ⁿ) – 45 м ³ /ч (Q _{max})	%	±3 ±2 ±1

Таблица 3.6 Установочные параметры ПР (трубопровод системы теплоснабжения Т1)

Параметры	Ед. изм.	Числовое значение
Способ крепления		Фланцевый
Диаметр (Ду0) условного прохода трубопровода перед измерительным участком	мм	150
Диаметр (Ду1) условного прохода измерительного участка	мм	100
Диаметр условного прохода участка измерения температуры	мм	150
Соотношение условных диаметров Ду0 и Ду1		1,5
Расстояние по направлению потока от сужения (конфузора) до преобразователя расхода	мм	215
Расстояние по направлению потока от преобразователя расхода до расширения (диффузора)	мм	200

Таблица 3.7 Установочные параметры ПР (трубопровод системы теплоснабжения Т2)

Параметры	Ед. изм.	Числовое значение
Способ крепления		Фланцевый
Диаметр (Ду0) условного прохода трубопровода перед измерительным участком	мм	150
Диаметр (Ду1) условного прохода измерительного участка	мм	100
Диаметр условного прохода участка измерения температуры	мм	150
Соотношение условных диаметров Ду0 и Ду1		1,5
Расстояние по направлению потока от сужения (конфузора) до преобразователя расхода	мм	200
Расстояние по направлению потока от преобразователя расхода до расширения (диффузора)	мм	500

Таблица 3.8 Установочные параметры ПР (трубопровод системы ГВС Т3)

Параметры	Ед. изм.	Числовое значение
Способ крепления		Фланцевый
Диаметр (Ду0) условного прохода трубопровода перед измерительным участком	мм	100
Диаметр (Ду1) условного прохода измерительного участка	мм	50
Диаметр условного прохода участка измерения температуры	мм	65
Соотношение условных диаметров Ду0 и Ду1		2,0
Расстояние по направлению потока от сужения (конфузора) до преобразователя расхода	мм	250
Расстояние по направлению потока от преобразователя расхода до расширения (диффузора)	мм	100

Таблица 3.9 Установочные параметры ПР (циркуляционный трубопровод системы ГВС Т4)

Параметры	Ед. изм.	Числовое значение
Способ крепления		Фланцевый
Диаметр (Ду0) условного прохода трубопровода перед измерительным участком	мм	32
Диаметр (Ду1) условного прохода измерительного участка	мм	32
Диаметр условного прохода участка измерения температуры	мм	65
Соотношение условных диаметров Ду0 и Ду1		1,0
Расстояние по направлению потока от сужения (конфузора) до преобразователя расхода	мм	160
Расстояние по направлению потока от преобразователя расхода до расширения (диффузора)	мм	70

Таблица 3.10 Установочные параметры ПР (Трубопровод системы ХВС В1)

Параметры	Ед. изм.	Числовое значение
Способ крепления		Фланцевый
Диаметр (Ду0) условного прохода трубопровода перед измерительным участком	мм	40
Диаметр (Ду1) условного прохода измерительного участка	мм	40
Соотношение условных диаметров Ду0 и Ду1		1,0
Расстояние по направлению потока от сужения (конфузора) до преобразователя расхода	мм	200
Расстояние по направлению потока от преобразователя расхода до расширения (диффузора)	мм	100

Паспорт составил: _____
(должность, Ф.И.О. исполнителя)

_____ (подпись)

					К-Шх-9-07/2015-АУТВР.ПЗ	Лист
Изм.	Лист	№ докум.	Подпись	Дата		15

1. Общие данные

Проект разработан с целью оснащения многоквартирного жилого дома, расположенного по адресу: Красноярский край, г. Норильск, ж/р Кайеркан, ул. Шахтерская, 9, приборами коммерческого учета тепловой энергии, горячего и холодного водоснабжения для взаимных расчетов с энергоснабжающей организацией согласно договору № _____ от _____.

Проект разработан на основании требований и положений, изложенных в технических условиях, выданных "Энергосбыт" ОАО "НТЭК" от 27.03.2015 г.

При разработке проекта использованы:

- результаты обследования;
- СП 124.13330.2012 «Тепловые сети»;
- СП 60.13330.2012 «Отопление, вентиляция и кондиционирование»;
- СП 41-101-95 «Проектирование тепловых пунктов»;
- Постановление от 18.11.2013 №1034 «О коммерческом учете тепловой энергии и теплоносителя»;
- «Правила технической эксплуатации тепловых энергоустановок»;
- «Правила по охране труда при эксплуатации электроустановок» №328-Н от 24.07.2013г;
- «Правила устройства электроустановок»;
- СНиП 3.05.06-86 «Электротехнические устройства»
- «Правила по охране труда при эксплуатации электроустановок» №328-Н от 24.07.2013г.

2. Исходные данные и выбор оборудования

Эксплуатационные характеристики системы

Суммарная нагрузка на отопление	Гкал/ч	0,756
- жилая часть	Гкал/ч	0,756
- Управление культуры	Гкал/ч	0,0345
Суммарная нагрузка на ГВС, Гкал/ч	Гкал/ч	0,528
- жилая часть	Гкал/ч	0,528
- Управление культуры	Гкал/ч	
Расчетный расход ХВС,	м ³ /ч	4,5
- жилая часть,	м ³ /ч	
Расчетное давление в подающем трубопроводе		6,0 кгс/см ²
Расчетное давление в обратном трубопроводе		5,0 кгс/см ²
Расчетное давление в трубопроводе ХВС		4,0 кгс/см ²

Схема теплоснабжения – двухтрубная, зависимая.

Схема ГВС – открытая, циркуляционный контур.

Расход воды в системе отопления составит:

$$G_{om} = [Q_{om} / (t_n - t_o)] * 1000 = [0,756 / (115 - 70)] * 1000 = 16,8 \text{ т/ч} = 17,68 \text{ м}^3/\text{ч}$$

где Q_{om} – тепловая нагрузка на отопление, 0,756 Гкал/ч;

t_n – температура теплоносителя в трубопроводе Т1, 115°С;

t_o – температура теплоносителя в трубопроводе Т2, 70°С.

Расход воды в системе ГВС составит:

$$G_{гвс} = [Q_{гвс} / (t_{гвс} - t_x)] * 1000 = 0,528 / (70 - 5) * 1000 = 8,1 \text{ т/ч} = 8,37 \text{ м}^3/\text{ч}$$

где $Q_{гвс}$ – тепловая нагрузка на систему ГВС – 0,528 Гкал/ч;

$t_{гвс}$ – температура теплоносителя в трубопроводе ГВС Т3, 70°С;

t_x – температура холодной воды, 5°С.

Максимальный расход воды в системе теплоснабжения составит:

$$G_{mc} = G_{om} + G_{гвс} = 17,68 + 8,37 = 26,06 \text{ м}^3/\text{ч}$$

Расход воды в циркуляционном трубопроводе системы ГВС составит:

$$G_{гвс \text{ цир}} = 8,37 * 0,3 = 2,51 \text{ м}^3/\text{ч}$$

Изм.	Лист	№ докум.	Подпись	Дата
------	------	----------	---------	------

К-Шх-9-07/2015-АУТВР.ПЗ

Лист

16

По найденному объемному расходу теплофикационной воды для данной системы теплоснабжения выбирается теплосчетчик в комплекте:

- тепловычислитель ВКТ-9-02 - 1 шт.;
- преобразователь расхода электромагнитный МФ-5.2.1-Б-100 кл. Б- 1 шт.;
- преобразователь расхода электромагнитный МФ-5.2.1-Б-Р-100 кл. Б- 1 шт.;
- преобразователь расхода электромагнитный МФ-5.2.1-Б-50 кл. Б- 1 шт.;
- преобразователь расхода электромагнитный МФ-5.2.1-Б-40 кл. Б- 1 шт.;
- преобразователь расхода электромагнитный МФ-5.2.1-Б-32 кл. Б- 1 шт.;
- комплект термопреобразователей сопротивления КТСП-Н кл. В L=100Pт100 - 1 компл.;
- комплект термопреобразователей сопротивления КТСП-Н кл. В L=60Pт100 - 1 компл.;
- преобразователь избыточного давления Корунд-ДИ-001-И - 3 шт.

3. Основные характеристики применяемого оборудования

Определение количества тепловой энергии

Тепловычислитель ВКТ-9-02 обеспечивает преобразование сигналов от преобразователей расхода, преобразователей избыточного давления и комплектов термопреобразователей сопротивления. Значения тепловой энергии, массы, объема и температуры теплоносителя накапливаются в тепловычислителе с начала пуска счетчика в часовых, суточных и месячных архивах.

Результаты расчета и текущие параметры выводятся по вызову оператора на цифровое табло лицевой панели и на печатающее устройство (принтер) в виде часовых, суточных и месячных квитанций по потребителю или по отдельному трубопроводу.

При эксплуатации приборов коммерческого учета тепла необходимо руководствоваться ПТЭ и ПТБ, техническими описаниями и инструкциями по эксплуатации используемого оборудования.

Определение количества тепловой энергии и теплоносителя, полученных водяными системами теплоснабжения

Количество тепловой энергии и масса (объем) теплоносителя, полученные потребителем, определяются энергоснабжающей организацией на основании показаний приборов узла учета потребителя за период, определенный Договором, по формуле:

$$Q = Q_{\text{и}} + Q_{\text{п}} + (G_{\text{п}} + G_{\text{гв}} + G_{\text{у}}) \cdot (h_2 - h_{\text{хв}}) \cdot 10^{-3}$$

- где
- $Q_{\text{и}}$ - тепловая энергия, израсходованная потребителем, по показаниям теплосчетчика;
 - $Q_{\text{п}}$ - тепловые потери на участке от границы балансовой принадлежности системы теплоснабжения потребителя до его узла учета. Эта величина указывается в Договоре и учитывается, если узел учета оборудован не на границе балансовой принадлежности;
 - $G_{\text{п}}$ - масса сетевой воды, израсходованной потребителем на подпитку систем отопления, определенная по показаниям водосчетчика (учитывается для систем, подключенных к тепловым сетям по независимой схеме);
 - $G_{\text{гв}}$ - масса сетевой воды, израсходованной потребителем на водоразбор, определенная по показаниям водосчетчика (учитывается для открытых систем теплоснабжения);
 - $G_{\text{у}}$ - масса утечки сетевой воды в системах теплоснабжения. Ее величина определяется как разность между массой сетевой воды G_1 по показанию водосчетчика, установленного на подающем трубопроводе, и суммарной массой сетевой воды ($G_2 + G_{\text{гв}}$) по показаниям водосчетчиков, установленных соответственно на обратном трубопроводе и трубопроводе горячего водоснабжения, $G_{\text{у}} = [G_1 - (G_2 + G_{\text{гв}})]$.
 - h_2 - энтальпия сетевой воды на выводе обратного трубопровода источника теплоты;
 - $h_{\text{хв}}$ - энтальпия холодной воды, используемой для подпитки систем теплоснабжения на источнике теплоты.

					К-Шх-9-07/2015-АУТВР.ПЗ	Лист
Изм.	Лист	№ докум.	Подпись	Дата		17

Формулы расчета тепловой энергии и объема теплоносителя:

ТС1: Схема измерения №1.3 (для системы отопления)

Количество тепловой энергии потребленной (отпущенной) определяется по формуле:

$$Q_0 = M_1(h_1 - h_2) + dM(h_2 - h_x), \quad Q_T = M_3(h_3 - h_x) \text{ Гкал/ч}$$

где: Q_0 – тепловая энергия на отопление, измеренная прибором;
 Q_T – тепловая энергия на ГВС, измеренная прибором;
 M_1 – масса теплоносителя, прошедшего по прямому трубопроводу;
 M_2 – масса теплоносителя, прошедшего по обратному трубопроводу;
 M_3 – масса теплоносителя, прошедшего по третьему трубопроводу;
 dM – разница масс теплоносителя, прошедших через подающий и обратный трубопроводы;
 h_1 – энтальпия теплоносителя в подающем трубопроводе;
 h_2 – энтальпия теплоносителя в обратном трубопроводе;
 h_x – энтальпия холодной воды.

ТС2: Схема измерения №1.4 (для системы ГВС и ХВС)

$$Q_0 = M_2(h_1 - h_2) + dM(h_1 - h_x), \quad \text{Гкал/ч}$$

Основные технические характеристики теплосчетчика

Измеряемая величина	Диапазон	Пределы погрешности
Тепловая энергия	от 0 до 10^9 Дж (Гкал)	$\pm (0,5 + 2/\Delta t)\%^1$ $\pm (0,1 + 10/\Delta \theta)\%^1$
Тепловая мощность	от 0 до 10^6 Дж/ч (Гкал/ч)	$\pm (0,6 + 2/\Delta t)\%^1$ $\pm (0,2 + 10/\Delta \theta)\%^1$
Объем	от 0 до 10^9 м ³	± 1 ед. мл.разр. ²⁾
Количество электроэнергии	от 0 до 10^9 кВт·ч	± 1 ед. мл.разр. ²⁾
Масса	от 0 до 10^9 т	$\pm 0,1 \%^1$
Объемный расход	от 0 до 10^6 м ³ /ч	$\pm 0,1 \%^1$
Массовый расход	от 0 до 10^6 т/ч	$\pm 0,1 \%^1$
Электрическая мощность	от 0 до 10^6 кВт	$\pm 0,1 \%^1$
Температура воды	от 0 до 180°C	$\pm 0,1 \%^2)$
Температура воздуха	от минус 50 до 180°C	$\pm 0,1 \%^2)$
Разность температур	от 2 до 180°C	$\pm (0,028 + 0,001\Delta t) \text{ } ^\circ\text{C}^2)$
Избыточное давление	от 0 до 2,5 МПа (от 0 до 25,49 кгс/см ²)	$\pm 0,25 \%^3)$
Время работы и остановки счета	от 0 до 10^6 ч	$\pm 0,01 \%^1$

¹⁾ Относительная погрешность.

²⁾ Абсолютная погрешность.

³⁾ Приведенная погрешность.

Описание вычислителя количества теплоты ВКТ-9-02

Вычислитель ВКТ-9-02 в составе теплосчетчика, предназначен для учета тепловой энергии, массы, давления и температуры теплоносителя в трубопроводах системы водяного теплоснабжения, для регистрации температуры наружного воздуха. Вычислители могут применяться также для измерений объема холодной воды, газа, количества электрической энергии.

Абсолютная основная погрешность измерительного блока при преобразовании температуры теплоносителя в трубопроводах не превышает $\pm 0,1^\circ\text{C}$.

Значение предела допускаемой относительной погрешности преобразования расхода в кодированный сигнал и объема в чистом импульсный сигнал независимо от направления движения измеряемой среды:

– в диапазоне (Q_{\min} – Q_p) $\pm 5\%$;

– в диапазоне (Q_p – Q_r) $\pm 2\%$;

– в диапазоне (Q_r – Q_{\max}) $\pm 1\%$.

Предел допускаемой относительной погрешности измерения времени не превышает $\pm 0,05\%$.

- Теплосчетчик сохраняет свои метрологические характеристики при следующих рабочих условиях:
- питание вычислителя осуществляется от автономного источника – литиевой батареи напряжением 3,6 В;
 - относительная влажность воздуха, окружающего измерительный блок, не более 95% при 35 °С;
 - температура воздуха, окружающего измерительный блок, от -10 до 50 °С;
 - температура измеряемой среды от 0 до 180 °С;
 - диапазон измерения избыточного давления в трубопроводах 2,5 МПа;
 - удельная электрическая проводимость теплоносителя от 10^{-3} до 10 см/м;
 - напряженность внешнего магнитного поля, воздействующего на измерительный блок, не должна превышать 400 А/м с частотой (50±1) Гц;
 - максимальная длина линий связи между первичными преобразователями и измерительным блоком не должна превышать 300 м;
 - сопротивление каждого провода четырехпроводной линии связи между термопреобразователями и измерительным блоком не более 100 Ом.
- Вычислитель обеспечивает вывод на индикатор и посредством интерфейса RS-232 на внешнее устройство следующей текущей и архивной информации:
- объемный расход ($м^3/ч$), массовый расход ($т/ч$), температура ($°C$), давление (МПа), объем ($м^3$), масса ($т$) – для каждого трубопровода ТС (до трех в ТС1, до трех в ТС2);
 - разность температур ($°C$), разность массовых расходов ($т/ч$), разность масс ($т$), тепловая мощность ($Гкал/ч$), тепловая энергия ($Гкал$), время работы ($ч$ и $мин$), время останова счета ($ч$ и $мин$) – в ТС1 и в ТС2;
 - суммарная тепловая мощность ($Гкал/ч$), суммарная тепловая энергия ($Гкал$), температура холодной воды ($°C$), температура воздуха ($°C$), давление холодной воды (МПа), время включения и время выключения – по обеим ТС;
 - расход и количество измеряемой среды ($м^3/ч, т/ч$), время работы – по каждому дополнительному каналу (до трех);
 - архивные значения величин по ТС1, по ТС2, общие (по обеим ТС), дополнительные (по дополнительным каналам). Архивы формируются на часовых, суточных и месячных интервалах. Архивные итоговые значения формируются на последний час даты запроса информации. Среднесуточные значения параметров системы теплоснабжения за последние 730 суток, среднечасовые значения – за последние 1488 ч;
 - полный средний срок службы вычислителя не менее 12 лет;
 - среднее время наработки на отказ – 80000 часов.

Устройства и принцип работы Мастерфлоу

Принцип измерения количества движущейся в трубопроводе жидкости основан на измерении электродвижущей силы (ЭДС) на электродах преобразователя вторичным прибором. ЭДС наводится при прохождении электропроводной среды через магнитное поле, возбуждаемое в измерительном участке специальными обмотками. Величина ЭДС пропорциональна средней скорости потока или расходу.

Конструктивно Мастерфлоу представляет собой участок трубы, выполненной из немагнитной стали, заключенный в защитный кожух. Внутренняя поверхность защищена фторопластом Ф4. На трубе расположены две силовые катушки, создающие внутри трубы переменное магнитное поле, под ними расположены катушки обратной связи. Электроды установлены диаметрально противоположно в плоскости поперечного сечения трубы заподлицо с поверхностью изоляционного покрытия. Электроды электрически изолированы от металлической стенки трубы. Электронный преобразователь выполнен в алюминиевом корпусе, внутри которого находится колодка для подключения линии связи Мастерфлоу с тепловычислителем.

На силовые катушки Мастерфлоу с блока питания подается импульсное напряжение в поток воды для создания магнитного поля. Импульсный сигнал, вызванный ЭДС, воспринимается электродами Мастерфлоу и подается на электронный преобразователь, а с него на тепловычислитель. Амплитуда сигнала пропорциональна скорости потока.

Значение расхода преобразователей расхода МФ-5.2.2-Б-100кл.Б;

- максимальный расход $Q_{max} = 300,0 м^3/ч$;
- минимальный расход $Q_{min} = 1,2 м^3/ч$;
- расход переходный $1 Q_{n1} = 2 м^3/ч$;
- порог чувствительности преобразователя $0,6 м^3/ч$.

						Лист
						19
Изм.	Лист	№ докум.	Подпись	Дата	К-Шх-9-07/2015-АУТВР.ПЗ	

Значение расхода преобразователей расхода МФ-5.2.2-Б-50кл.Б;

- максимальный расход $Q_{max} = 75,0 \text{ м}^3/\text{ч}$;

- минимальный расход $Q_{min} = 0,3 \text{ м}^3/\text{ч}$;

- расход переходный $1 Q_{п1} = 0,5 \text{ м}^3/\text{ч}$;

- порог чувствительности преобразователя $0,15 \text{ м}^3/\text{ч}$.

Значение расхода преобразователей расхода МФ-5.2.2-Б-40кл.Б;

- максимальный расход $Q_{max} = 45,0 \text{ м}^3/\text{ч}$;

- минимальный расход $Q_{min} = 0,18 \text{ м}^3/\text{ч}$;

- расход переходный $1 Q_{п1} = 0,3 \text{ м}^3/\text{ч}$;

- порог чувствительности преобразователя $0,09 \text{ м}^3/\text{ч}$.

Значение расхода преобразователей расхода МФ-5.2.2-Б-32кл.Б;

- максимальный расход $Q_{max} = 30,0 \text{ м}^3/\text{ч}$;

- минимальный расход $Q_{min} = 0,12 \text{ м}^3/\text{ч}$;

- расход переходный $1 Q_{п1} = 0,2 \text{ м}^3/\text{ч}$;

- порог чувствительности преобразователя $0,06 \text{ м}^3/\text{ч}$.

Устройства принцип работы термопреобразователей сопротивления КТСП-Н

Термопреобразователи сопротивления типа Pt100, преобразуют температуру теплоносителя в прямом, обратном трубопроводах в электрическое сопротивление. Термопреобразователи монтируются в защитных гильзах, входящих в комплект поставки теплосчетчика. Вся поверхность защитной гильзы должна иметь контакт с теплоносителем. Перед установкой термопреобразователей защитные гильзы заполнить трансформаторным маслом.

Конструкция термопреобразователей герметична. Монтажная часть защитной арматуры термопреобразователя выполнена из антикоррозийной стали.

Комплект термометров сопротивления КТСП-Н, кл. В (Госреестр СИ-РБ № РБ 03 10 04 94 08, РФ № 38 959-08, РК № KZ.02.02.02621-2008/РБ 03 10 04 94 08) предназначен для измерения температуры и разности температур в трубопроводах систем теплоснабжения. Применяются в составе теплосчетчиков и информационно-измерительных систем учета количества теплоты.

Основные технические характеристики:

- Диапазон измеряемой температуры - $3...150^\circ\text{C}$;

- Нижний предел диапазона разности температур - 3°C ;

- Верхний предел диапазона разностей температур - 150°C ;

- Длина монтажной части КТСП-Н, кл. ВPt100 - 100, 80 мм;

- Диаметр монтажной части КТСП-Н, кл. ВPt100 - 4 мм.

Устройства принцип работы преобразователей избыточного давления Корунд

Датчики КОРУНД имеют первичный измерительный преобразователь и электронный блок со следующими исполнениями, которые зависят от измеряемой величины, пределов измерений и условий эксплуатации. Малогабаритный датчик КОРУНД-ДИ-001, имеет штуцерный ввод давления и размещенные в едином корпусе чувствительный элемент (сенсор) и электронный блок.

Работа датчиков всех моделей основана на преобразовании измеряемого давления (разности давлений) в электрический сигнал с помощью чувствительного элемента, усилении этого сигнала в электронном блоке и преобразовании в форму, удобную для дистанционной передачи в виде унифицированного сигнала постоянного тока или напряжения.

В электронном блоке всех моделей датчиков имеются регуляторы «нуля» и «диапазона» датчика, доступ к которым обеспечивается после снятия крышки электронного блока. Вся настройка датчика осуществляется на предприятии - изготовителе путем записи в память микропроцессора параметров калибровки. Для подстройки нуля датчика с выходным сигналом 4-20 мА в процессе эксплуатации может использоваться корректор нуля, включаемый в разрыв линии связи, соединяющий датчик с источником питания и нагрузкой.

Для электрического подключения в датчиках используется коннектор, обеспечивающий соединение без пайки и герметичность.

									Лист
									20
Изм.	Лист	№ докум.	Подпись	Дата	К-Шх-9-07/2015-АУТВР.ПЗ				

4. Монтаж приборов учета

Монтаж преобразователя расхода Мастерфлоу

Монтаж и установка приборов учета должны производиться квалифицированными специалистами в строгом соответствии с паспортами и утверждены проектом.

Первичные преобразователи устанавливаются на прямом, обратном трубопроводах в строгом соответствии с заводскими номерами, указанными в разделе "Свидетельство о приемке" паспорта.

Первичные преобразователи могут быть установлены на горизонтальном, вертикальном или наклонном трубопроводе при условии заполнения всего объема трубопровода расходомера теплоносителем. При горизонтальном или наклонном расположении оси трубопровода расходомера его следует установить так, чтобы электроды лежали в горизонтальной плоскости. При этом будет уменьшена возможность изоляции одного из электродов воздухом (или другим газом), который может находиться в теплоносителе.

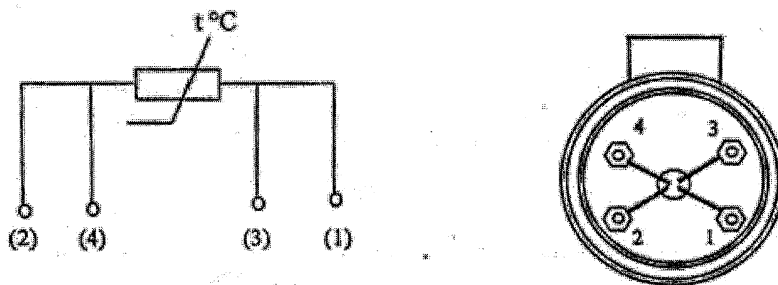
При установке необходимо следить, чтобы направление движения теплоносителя в трубопроводе совпадало со стрелкой на корпусе первичных преобразователей.

Для обеспечения паспортных метрологических характеристик преобразователи расхода устанавливаются на прямолинейном участке трубопровода длиной, согласованной с техническому описанию расходомера. Установка первичных преобразователей осуществляется только после завершения всех монтажно-сварочных работ. Для обеспечения соосности трубопровода и расходомера на каждую из 4 диаметрально расположенных шпилек должны быть установлены две центрирующие втулки. С обеих сторон преобразователей расхода устанавливается запорная арматура – для отключения трубопроводов при демонтаже датчиков, например, для поверки.

Ввиду влажности в помещении измерительный блок устанавливается в монтажном шкафу в месте, обеспечивающем хороший доступ к измерительному блоку при электрическом монтаже сигнальных кабелей, а также кнопкам управления и табло.

Монтаж термопреобразователей сопротивления КТСП-Н

Термопреобразователи сопротивления монтировать в трубопровод при помощи гильз под углом 90° к оси трубопровода. Погружаемая в трубопровод часть гильзы должна переходить геометрическую ось трубопровода на 15мм. Подключение термопреобразователей сопротивления производится в соответствии со схемой включения чувствительного элемента и нумераций клемм на контактной колодке.



Во избежание выхода из строя термопреобразователя сопротивления следует исключить внешние механические воздействия.

Монтаж преобразователей избыточного давления Корунд

Датчики могут монтироваться в любом положении, удобном для монтажа и обслуживания. Датчики КОРУНД-ДИ-001 рекомендуется устанавливать в вертикальном положении штуцером вниз и допускается устанавливать в ином положении, удобном для использования, если этого требуют особые условия эксплуатации.

К магистрали давления датчики присоединяются с помощью штуцерных или ниппельных соединений, уплотняемых фторопластовой лентой (ФУМ) или герметиками, стойкими и нейтральными к контролируемой и окружающей среде в реальных условиях эксплуатации. Перед присоединением к датчикам, линии давления должны быть продуты для снижения возможного загрязнения камер мембранного блока датчика. При

Изм.	Лист	№ докум.	Подпись	Дата

К-Шх-9-07/2015-АУТВР.ПЗ

Лист

21

уплотнении датчиков избыточного (абсолютного) давления герметизирующим материалом непосредственно по резьбовому соединению (например, лентой ФУМ) не допускается вкручивание в замкнутый объем, полностью заполненный жидкостью

При подсоединении датчиков к источникам давления (рабочим магистральям), не допускается перегрузки датчика давлением, выходящим за пределы измерений. Для этого входы датчика должны подключаться к линии давления через вентили (трехходовые краны, вентильные блоки), обеспечивающие отключение датчика от рабочей магистрали.

Длина трубки, соединяющей датчик с местом отбора давления определяется условиями эксплуатации

Монтаж измерительно-вычислительного блока ВКТ-9-02

Измерительный блок устанавливается на ровную вертикальную поверхность (стена) в месте, обеспечивающем хороший доступ к измерительному блоку при электрическом монтаже сигнальных кабелей, а так же кнопкам управления и табло.

5. Инструкция по эксплуатации тепловычислителя ВКТ-9-02 Системные настроечные параметры

Программирование (настройку тепловычислителя), поверку, демонтаж, монтаж и ремонт оборудования узла учета должен выполняться персоналом специализированных организаций.

Настроечные параметры для ВКТ-9-02

Настройки		Параметр		
1. Часы	1. Время	Текущее время	чч:мм:сс	час : минута : секунда
	2. Дата	Текущая дата	дд/мм/гг	день/месяц/год
	3. Коррекция	Коррекция суточного хода часов	0 с/сут	от минус 30 до 30 с/сутки
	4. Автоперевод	Зимнее и летнее время	нет	
2. Идентификац.	1. Зав. номер	Заводской номер вычислителя	xxxxxxxx	редактирование только в режиме КАЛИБРОВКА
	2. Имя объекта	Обозначение вычислителя	МКД	16 символов
	3. Код организац	Код организации		16 символов
	4. Договор	Номер договора		с теплоснабжающей организацией
	5. Адрес	Адрес объекта	Шахтерская, 9	
3. Пароль	1. Ввести	Пароль		установленный ранее пароль
	2. Задать	Пароль		новый пароль
	3. Разрешить		нет	разрешение на ввод пароля
4. Датчики	1. Каналы V			
	1. ТС1.V1	Вес импульса	100	от 0,001 до 10000 л/имп
		G_дог	26,06	договорное значение, м ³ /ч
		G_вп	300	верхний порог, м ³ /ч
		G_нп	2,0	нижний порог, м ³ /ч
		G_отс	0	отсечка, м ³ /ч
		Контроль питания	DIN1	дискретный (виртуальный) вход, для подключения блока питания ПР
	2. ТС1.V2	Сигнал реверс	не использ.	дискретный (виртуальный) вход, для сигнала обратного направления потока
		Вес импульса	100	от 0,001 до 10000 л/имп
		G_дог	17,68	договорное значение, м ³ /ч
		G_вп	300	верхний порог, м ³ /ч
		G_нп	2,0	нижний порог, м ³ /ч
		G_отс	0	отсечка, м ³ /ч
		Контроль питания	DIN2	дискретный (виртуальный) вход, для подключения блока питания ПР
Сигнал реверс		использ.	дискретный (виртуальный) вход, для сигнала обратного направления потока	
3. ТС1.V3	Вес импульса	100	от 0,001 до 10000 л/имп	

4. Датчики		$G_{дог}$	0	договорное значение, м ³ /ч	
		$G_{вп}$	300	верхний порог, м ³ /ч	
		$G_{нп}$	0	нижний порог, м ³ /ч	
		$G_{отс}$	0	отсечка, м ³ /ч	
		Контроль питания	DIN2	дискретный (виртуальный) вход, для подключения блока питания ПР	
		Сигнал реверс	не использ.	дискретный (виртуальный) вход, для сигнала обратного направления потока	
	4.ТС2.V1		Вес импульса	100	от 0,001 до 10000 л/имп
			$G_{дог}$	8,37	договорное значение, м ³ /ч
			$G_{вп}$	50	верхний порог, м ³ /ч
			$G_{нп}$	0	нижний порог, м ³ /ч
			$G_{отс}$	0	отсечка, м ³ /ч
			Контроль питания	DINA	дискретный (виртуальный) вход, для подключения блока питания ПР
	5.ТС2.V2		Вес импульса	10	от 0,001 до 10000 л/имп
			$G_{дог}$	2,51	договорное значение, м ³ /ч
			$G_{вп}$	30	верхний порог, м ³ /ч
			$G_{нп}$	0	нижний порог, м ³ /ч
			$G_{отс}$	0	отсечка, м ³ /ч
			Контроль питания	DINB	дискретный (виртуальный) вход, для подключения блока питания ПР
	6.ТС2.V3		Вес импульса	10	от 0,001 до 10000 л/имп
			$G_{дог}$	4,5	договорное значение, м ³ /ч
			$G_{вп}$	45	верхний порог, м ³ /ч
			$G_{нп}$	0	нижний порог, м ³ /ч
			$G_{отс}$	0	отсечка, м ³ /ч
			Контроль питания	DINC	дискретный (виртуальный) вход, для подключения блока питания ПР
	7. Фильтр		1. Глубина	4	число от 1 до 8
			2. Коэф. сброса	1,1	число от 1,05 до 100
	2. Каналы t				
	1. ТС1.1		НСХ ТСП	Р1100 (0,00385)	
t_дог			115	договорное значение от минус 50 до 180°С	
t_вп			160	верхний и нижний пороги от минус 50 до 180°С t_нп < t_вп	
t_нп	0				
2. ТС1.2		НСХ ТСП	Р1100 (0,00385)		
		t_дог	70	договорное значение от минус 50 до 180°С	
		t_вп	160	верхний и нижний пороги от минус 50 до 180°С t_нп < t_вп	
t_нп	0				
3. ТС1.3		НСХ ТСП	Р1100 (0,00385)		
		t_дог	70	договорное значение от минус 50 до 180°С	
		t_вп	160	верхний и нижний пороги от минус 50 до 180°С t_нп < t_вп	
t_нп	0				
4. ТС2.1		НСХ ТСП	Р1100 (0,00385)		
		t_дог	70	договорное значение от минус 50 до 180°С	
		t_вп	160	верхний и нижний пороги от	

Изм.	Лист	№ докум.	Подпись	Дата
------	------	----------	---------	------

К-Шх-9-07/2015-АУТВР.ПЗ

Лист

23

4. Датчики		$t_{нп}$	0	минус 50 до 180°C $t_{нп} < t_{вп}$	
	5. TC2.t2	НСХ ТСП	Pt100 (0,00385)		
		$t_{дог}$	50	договорное значение от минус 50 до 180°C	
		$t_{вп}$	160	верхний и нижний пороги от	
		$t_{нп}$	0	минус 50 до 180°C $t_{нп} < t_{вп}$	
	6. TC2.t3	НСХ ТСП	Pt100 (0,00385)		
		$t_{дог}$	5	договорное значение от минус 50 до 180°C	
		$t_{вп}$	160	верхний и нижний пороги от	
		$t_{нп}$	0	минус 50 до 180°C $t_{нп} < t_{вп}$	
	3. Каналы P				
	1. TC1.P1	Датчик	16	кгс/см ²	
		Ток датчика	4...20	диапазон выходного тока, мА	
		$P_{дог}$	7,0	договорное значение от 0 до 25 кгс/см ²	
		$P_{вп}$	16	верхний и нижний пороги от 0 до 25 кгс/см ²	
		$P_{нп}$	0	$P_{нп} < P_{вп}$	
	2. TC1.P2	Датчик	16	кгс/см ²	
		Ток датчика	4...20	диапазон выходного тока, мА	
		$P_{дог}$	6,0	договорное значение от 0 до 25 кгс/см ²	
		$P_{вп}$	16	верхний и нижний пороги от 0 до 25 кгс/см ²	
		$P_{нп}$	0	$P_{нп} < P_{вп}$	
3. TC2.P1	Датчик	Договорное	кгс/см ²		
	Ток датчика	4...20	диапазон выходного тока, мА		
	$P_{дог}$	6,0	договорное значение от 0 до 25 кгс/см ²		
	$P_{вп}$	16	верхний и нижний пороги от 0 до 25 кгс/см ²		
	$P_{нп}$	0	$P_{нп} < P_{вп}$		
4. TC2.P2	Датчик	Договорное	кгс/см ²		
	Ток датчика	4...20	диапазон выходного тока, мА		
	$P_{дог}$	5,7	договорное значение от 0 до 25 кгс/см ²		
	$P_{вп}$	16	верхний и нижний пороги от 0 до 25 кгс/см ²		
	$P_{нп}$	0	$P_{нп} < P_{вп}$		
5. TC2.P3	Датчик	16	кгс/см ²		
	Ток датчика	4...20	диапазон выходного тока, мА		
	$P_{дог}$	5,0	договорное значение от 0 до 25 кгс/см ²		
	$P_{вп}$	16	верхний и нижний пороги от 0 до 25 кгс/см ²		
	$P_{нп}$	0	$P_{нп} < P_{вп}$		
4. Период измер	Период измерения	60	для каналов t и $P_{в}$ режиме РАБОТА, с		
5. Дискр. входы					
1. DIN1	Инверсия	Да	условие смены флага		
	Задержка	10	время задержки смены флага от 0 до 65535 с		
2. DIN2	Инверсия	Да	условие смены флага		
	Задержка	10	время задержки смены флага от 0 до 65535 с		
3. DIN A	Канал	V7	любой из каналов V, не задействованных для измерений		
	Инверсия	Да	условие смены флага		
	Задержка	10	время задержки смены флага от 0 до 65535 с		
4. DIN B	Канал	V8	любой из каналов V, не задействованных для измерений		
	Инверсия	Да	условие смены флага		
	Задержка	10	время задержки смены флага от 0 до 65535 с		
5. DIN C	Канал	V9	любой из каналов V, не задействованных для		

Изм.	Лист	№ докум.	Подпись	Дата
------	------	----------	---------	------

К-Шх-9-07/2015-АУТВР.ПЗ

Лист

24

				измерений	
		Инверсия	Да	условие смены флага	
		Задержка	10	время задержки смены флага от 0 до 65535 с	
	6. DIND	Канал	не использ.	любой из каналов V, не задействованных для измерений	
		Инверсия	нет	условие смены флага	
		Задержка	0	время задержки смены флага от 0 до 65535 с	
5. Общие	1. Ед.изм.тепл.	Единица измерения тепловой энергии	Гкал		
	2. Дата отчета	День формирования месячного архива	31	от 1 до 31	
	3. Восст-е архива	Восстановление архива	да		
	4. Коэф. небалан	Коэффициент небаланса масс	1,02	число от 1 до 1,1	
	5. Канал tвозд		не использ.		
	6. Формула Qобщ		Q _{o1}		
	7. Лето/зима	Текущий период		зимний	
		Смена периода		вручную	условие смены периода теплотребления
		Начало летнего		дд/мм/гг	день/месяц/год, для смены по дате
		Начало зимнего		дд/мм/гг	
	Сигнал		по умолчанию	дискретный вход, для смены по сигналу	
	8. Хол. вода	Канал tхв		договорное	
		Канал Рхв		договорное	
		tхв_дог летняя		5	от 0 до 180°С
		Рхв_дог летнее		5	от 0 до 25 кгс/см ²
tхв_дог зимняя			5	от 0 до 180°С	
Рхв_дог зимнее			5	от 0 до 25 кгс/см ²	
tхв_дистанц.		0	от 0 до 180°С		
9. Разм. давления	Размерность давления		кгс/см ²		
6. ТС1	1. Схема зимняя	Номер схемы	13		
		Расчетные формулы	M1, M2, M3 dM, Q _o , Q _r	редактирование невозможно, информационные параметры (только для чтения)	
	2. Схема летняя	Номер схемы	не использ.		
		Расчетные формулы		редактирование невозможно, информационные параметры (только для чтения)	
	3. dt_нп		3	нижний порог для dt1 (2,3) от 0 до 180°С	
	4. Маска Общ.НС		1279	флаги общих НС, раздел А4 приложения А	
	5. Смена схемы		отключена		
	6. Сигнал		по умолчанию	для смены по сигналу	
	7. Доп. настр	Режим ост. ТС		Счет M, V	действия при останове ТС
		Контроль dt		по текущим	
	8. Контроль НС				
	1. Канальные НС	1. Схема зимняя	Отказ V1		значение=0
			Отказ V2		значение=0
			Отказ V3		значение=0
			G>G_вп		Нет реакции
G_отс<G<G_нп				Нет реакции	
G<G_отс				Нет реакции	
Отказ t				значение=догод	
t>t_вп, t<t_нп				Нет реакции	
Отказ P				значение=догод	
P>P_вп, P<P_нп				Нет реакции	
2. НС ТС	1. Схема зимняя	Внеш. сод-е		нет реакции	
		dt<dt_нп		нет реакции	

Изм.	Лист	№ докум.	Подпись	Дата
------	------	----------	---------	------

К-Шх-9-07/2015-АУТВР.ПЗ

Лист

25

		$dt < 0$			
		Небал. \leq Кнеб	$(M1+M2)/2$	табл. А2.3 приложения А	
		Небал. $>$ Кнеб	не контролир.		
		$Q_o < 0$ $Q_{гвс} < 0$	нет реакции		табл. А2.2 приложения А
	2. Схема летняя		по умолчанию		
7. ТС2	1. Схема зимняя	Номер схемы	14		
		Расчетные формулы	$M1, M2, M3, dM, Q_o,$	редактирование невозможно, информационные параметры (только для чтения)	
	2. Схема летняя	Номер схемы	не использ.		
		Расчетные формулы		редактирование невозможно, информационные параметры (только для чтения)	
	3. $dt_нп$		3	нижний порог для $dt1$ (2,3) от 0 до 180°C	
	4. Маска Общ.НС		1279	флаги общих НС, раздел А4 приложения А	
	5. Смена схемы		отключена		
	6. Сигнал		по умолчанию	для смены по сигналу	
	7. Доп. настр	Режим ост. ТС	Счет M, V	действия при останове ТС	
		Контроль dt	по текущим		
	8. Контроль НС				
	1. Схема зимняя				
	1. Канальные НС	Отказ V1	значение=0	табл. А1.2 приложения А	
		Отказ V2	значение=0		
		Отказ V3	значение=0		
$G > G_вп$		Нет реакции			
$G_отс < G < G_нп$		Нет реакции			
$G < G_отс$		Нет реакции			
Отказ t		значение=догов			
$t > t_вп, t < t_нп$		Нет реакции	табл. А1.2 приложения А		
Отказ P		значение=догов			
$P > P_вп, P < P_нп$		Нет реакции			
2. НС ТС	Внеш. сод-е	нет реакции	табл. А2.2 приложения А		
	$dt < dt_нп$ $dt < 0$	нет реакции			
	Небал. \leq Кнеб	$(M1+M2)/2$	табл. А2.3 приложения А		
	Небал. $>$ Кнеб	не контролир.			
	$Q_o < 0$ $Q_{гвс} < 0$	нет реакции	табл. А2.2 приложения А		
2. Схема летняя		по умолчанию			
8. Контр.доп.НС	Отказ V	значение=0	Аналогично реакции на канальные НС, табл. А1.2 приложения А		
	$G > G_вп$	Нет реакции			
	$G_отс < G < G_нп$	Нет реакции			
	$G < G_отс$	Нет реакции			
9. Интерфейсы	1. ЖКИ	1. Контраст	0	число от 0 до 31	
		2. Подсветка	0		
		3. Заставка	0		
		4. Отключение	6		
	2. Порт 1	1. Скорость	9600	бод/с	
		2. Сет.адрес	1	от 1 до 247	
		3. Зад.таймаута	0	от 0 до 255 мс	
		4. Внеш. устр.	BSM модем		
	3. Порт 2	1. Скорость	9600	бод/с	
		2. Сет.адрес	1	от 1 до 247	
3. Зад.таймаута		0	от 0 до 255 мс		

Порядок работы с вычислителем

Работа с вычислителем заключается в визуальном снятии показаний, которое выполняется согласно «Руководству по эксплуатации тепловычислителя ВКТ-9». Теплосчетчик позволяет выводить текущие и архивные данные посредством коммуникационной связи через последовательный интерфейс RS232 и RS485

6. Меры безопасности при работе с приборами учета

Тепловычислитель соответствует требованиям ГОСТ Р 51350-99 в части защиты от поражения электрическим током.

При эксплуатации ВКТ-9-02 и проведении испытаний должны соблюдаться «Правила по охране труда при эксплуатации электроустановок» №328-Н от 24.07.2013г. и требования ГОСТ12.2.007. Общие требования безопасности при проведении испытаний по ГОСТ 12.3.019.

Узел учета тепловой энергии должен эксплуатироваться в соответствии с технической документацией, указанной в п. 80. «Постановление от 18.11.2013 №1034 "О коммерческом учете тепловой энергии и теплоносителя".

Работы по обслуживанию узла учета, связанные с демонтажем, поверкой, монтажом и ремонтом оборудования, должны выполняться персоналом специализированной организации, имеющей свидетельство о вступлении в СРО и имеющей допуски к выполнению таких видов работ.

Узел учета считается вышедшим из строя в случаях:

- несанкционированного вмешательства в его работу;*
- нарушения пломб на оборудовании узла учета, линий электрических связей;*
- механического повреждения приборов и элементов учета.*

7. Эксплуатация узла учета тепловой энергии и горячего водоснабжения

Ответственность за эксплуатацию и текущее обслуживание узла учета потребителя несет должностное лицо, назначенное руководителем организации, в чьем ведении находится данный узел учета.

Показания приборов узла учета потребителя ежедневно, в одно и то же время, фиксируются в журнал. Время начала записей показаний приборов узла учета в журнале фиксируется Актом допуска узла учета в эксплуатацию.

В срок, определенный Договором, потребитель обязан представить в энергоснабжающую организацию журнал учета тепловой энергии и теплоносителя.

В случае отказа в приеме журнала учета показаний приборов, используемых для расчета с потребителем за полученную тепловую энергию и теплоноситель, энергоснабжающая организация должна в 3-х дневный срок уведомить потребителя в письменной форме о причинах отказа со ссылкой на соответствующие пункты настоящих Правил и Договора.

Представитель потребителя обязан сообщить в энергоснабжающую организацию данные о показаниях приборов узла учета на момент их выхода из строя.

При выходе из строя приборов учета, с помощью которых определяются количество тепловой энергии и масса (объем) теплоносителя, а также приборов, регистрирующих параметры теплоносителя, ведение учета тепловой энергии и массы (объема) теплоносителя и регистрация его параметров, (на период в общей сложности не более 15 суток в течение года с момента приемки узла учета на коммерческий расчет) осуществляются на основании показаний этих приборов, взятых за предшествующие выходу из строя 3 суток с корректировкой по фактической температуре наружного воздуха на период пересчета.

При несвоевременном сообщении потребителем о нарушении режима и условий работы узла учета и о выходе его из строя узел учета считается нерабочим с момента его последней проверки энергоснабжающей организацией. В этом случае количество тепловой энергии, масса (объем) теплоносителя и значения его параметров определяются энергоснабжающей организацией на основании расчетных тепловых нагрузок, указанных в Договоре, и показаний приборов учета источника теплоты.

Расход утечки сетевой воды из системы теплоснабжения, которая связана с неплотностью трубопроводов и арматуры, определяется по показаниям датчиков расхода, установленных в подающем, обратном трубопроводах.

										Лист
										27
Изм.	Лист	№ докум.	Подпись	Дата	К-Шх-9-07/2015-АУТВР.ПЗ					

**8. Общие требования поверки теплосчетчиков
(согласно МИ 2573-2000) и приказа Министерства промышленности и торговли
№1815 от 02.07.2015.**

В соответствии с требованиями Закона РФ «Об обеспечении единства измерений» и МИ 2273-94 теплосчетчики подлежат поверке. Поверке подлежит каждый экземпляр теплосчетчика.

Поверку теплосчетчиков проводят органы Государственной метрологической службы и аккредитованные на право проведения поверки теплосчетчиков метрологические службы федеральных органов исполнительной власти и юридических лиц в соответствии с требованиями приказа Министерства промышленности и торговли №1815 от 02.07.2015.

На поверку представляют составные части теплосчетчика с указанием места их подключения на подающем и обратном трубопроводах по их индивидуальным номерам.

Межповерочный интервал теплосчетчиков устанавливают по результатам испытаний для целей утверждения типа или на соответствие утвержденному типу.

Корректировку межповерочного интервала проводят в соответствии с требованиями приказа Министерства промышленности и торговли №1815 от 02.07.2015 и МИ 2554-99.

					К-Шх-9-07/2015-АУТВР.ПЗ	Лист
						28
Изм.	Лист	№ докум.	Подпись	Дата		

Ведомость рабочих чертежей основного комплекта

Лист	Наименование	Примечание
1	Общие данные	
2	Принципиальная схема	
3	Принципиальная схема. Спецификация оборудования	
4	План расположения оборудования узла учета	
5	Функциональная схема	
6	Электрическая схема подключения прибора	
7	Электрическая схема подключения прибора. Спецификация оборудования	
8	Схема электропитания	
9	Схема соединения внешних проводов	
10	Схема соединения внешних проводов. Спецификация оборудования	
11	Измерительные участки трубопроводов Т1, Т2	
12	Измерительные участки трубопроводов Т3, Т4	
13	Измерительный участок трубопровода В1	
14	Установка термопреобразователя сопротивления	
15	Гильза термопреобразователя сопротивления L=80. Бойка термопреобразователя сопротивления	
16	Установка преобразователя избыточного давления	
17	Шкаф монтажный ЩМП	
18	Схема пломбирования основных элементов узла учета	
19	Схема электроснабжения	
20	План расположения оборудования и проводов	
21	Схема размещения ТЦ в здании	

Общие указания

Проект узла учета разработан на основании технических условий, выданных "Энергосбыт" ОАО "НТЭК" от 27.03.2015 г., согласно требованиям действующих норм и правил:
 СП 124.13330.2012 "Тепловые сети";
 СП 60.13330.2012 "Отопление, вентиляция и кондиционирование";
 СП 41-101-95 "Проектирование тепловых пунктов";
 Постановление от 18.11.2013 №1034 "О коммерческом учете тепловой энергии и теплоносителя";
 "Правила технической эксплуатации тепловых энергоустановок".

Исходные параметры теплоснабжения:

- Расчетная нагрузка на отопление:
 - жилая часть $Q_{от} = 0,756 \text{ Гкал/ч}$;
 - Уpravление культуры $0,0345 \text{ Гкал/ч}$;
- Расчетная нагрузка на ГВС:
 - жилая часть $Q_{гвс} = 0,528 \text{ Гкал/ч}$;
 - Уpravление культуры $0,528 \text{ Гкал/ч}$;
- Расчетный расход ХВС:
 - жилая часть $Q_{хвс} = 4,5 \text{ м}^3/\text{ч}$;

4. Расчетное давление:
 В подающем трубопроводе $P = 6,0 \text{ кгс/см}^2$;
 В обратном трубопроводе $P = 5,0 \text{ кгс/см}^2$;
 В трубопроводе ХВС $P = 4,0 \text{ кгс/см}^2$;

5. Температурный график: $115/70^\circ\text{C}$;

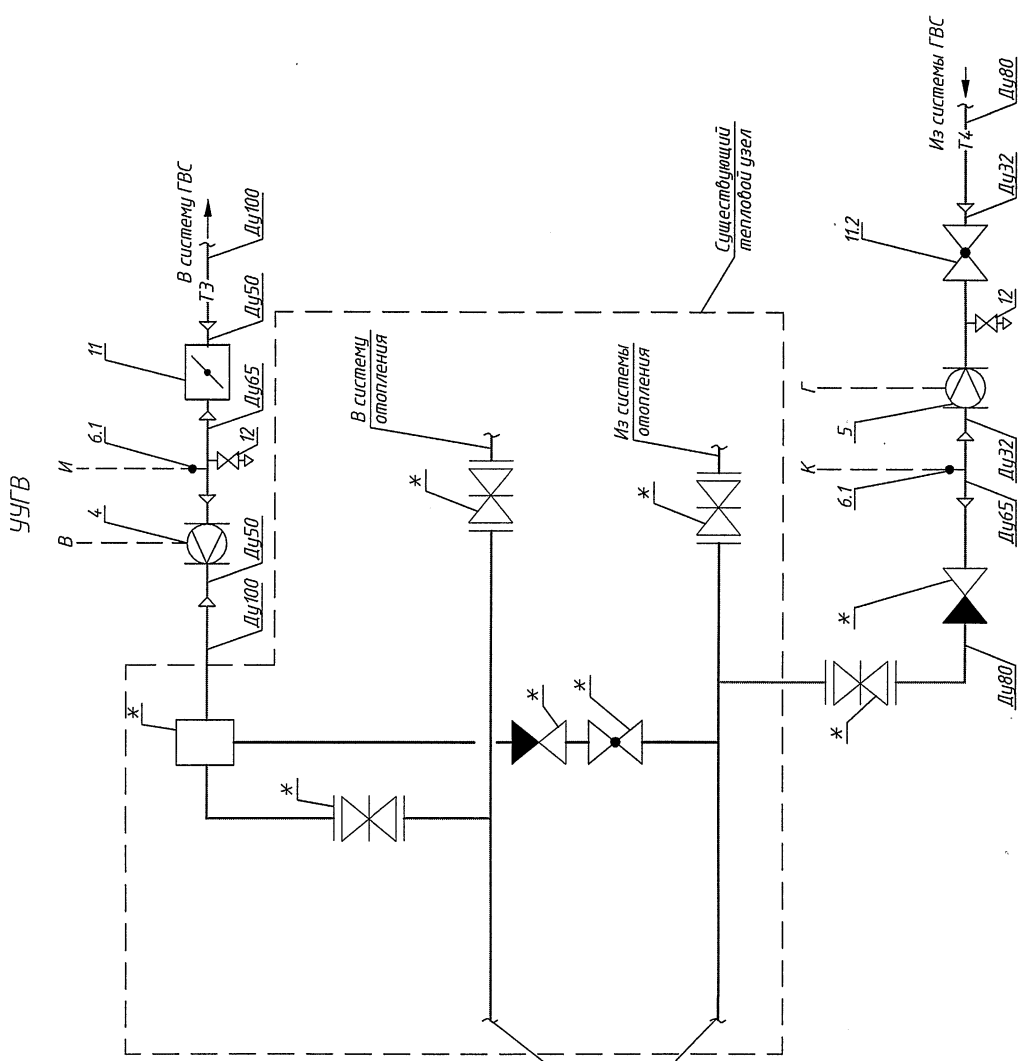
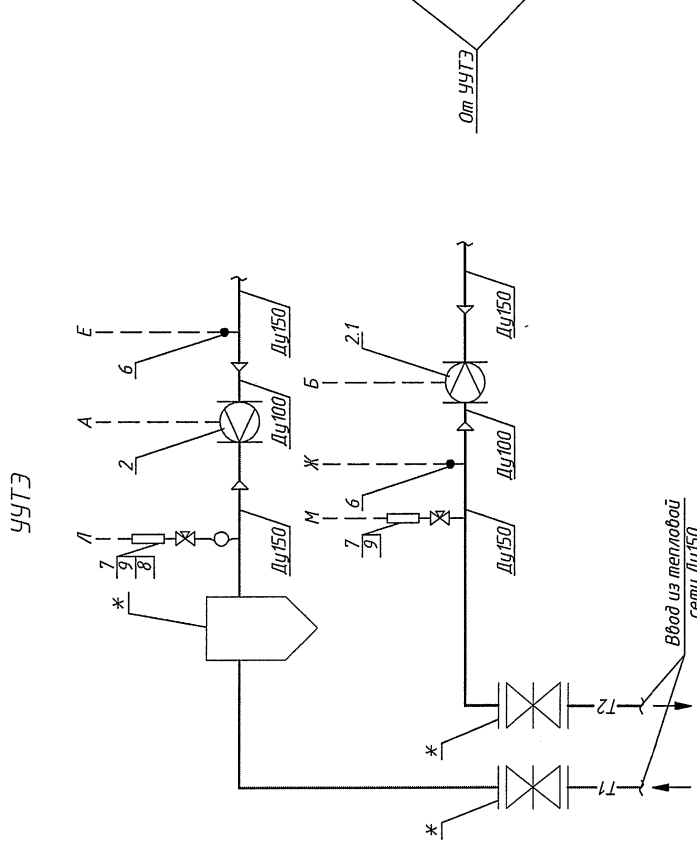
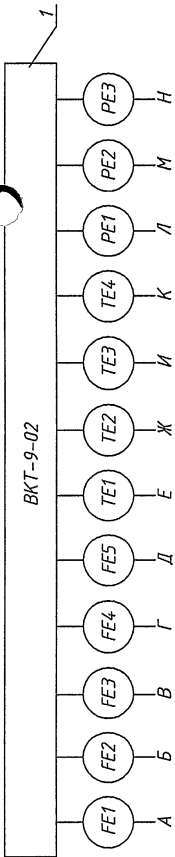
Защитное заземление выполнить в соответствии с требованиями ПУЭ, СНиП 3.05.06-85 "Электротехнические устройства" и ГОСТ 121030-81
 Трубопроводы узлов учета выполнены из стальных бесшовных горячедеформированных труб по ГОСТ 8732-78.
 После проведения монтажных работ, трубопроводы обработать антикоррозионным покрытием-грунтом ГФ-021 в два слоя.
 Монтаж производить в соответствии со СНиП 3.05.07-85 и СНиП 3.05.07-85.

Ведомость ссылочных и прилагаемых документов

Обозначение	Наименование	Примечание
АЛСО	Каталог оборудования	
ООО "ИНТЭП"	Каталог оборудования	
ЗАО "НПФ Теплоком"	Каталог оборудования	
НПО "ПРОМПРИБОР"	Каталог оборудования	
	Прилагаемые документы	
К-Шх-9-07/2015-АУТВ.С	Спецификация оборудования, изделий и материалов	

Технические решения, принятые в рабочих чертежах, соответствуют требованиям экологических, санитарно-гигиенических, противопожарных и других норм, действующих на территории Российской Федерации, и обеспечивают безопасность для жизни и здоровья людей при соблюдении предусмотренных чертежами мероприятий.
 Главный инженер проекта _____ Кириллов К. В.

К-Шх-9-07/2015-АУТВР	
Многоквартирный жилой дом, Красноярский край, г. Норильск, ж/р Кавержан, ул. Шахтерская, 9	
Изм.	Лист № док.
Выполнил	Амелихин А.С.
Проверил	Киреев Н.Н.
ГИП	Кириллов К.В.
Таблица	Лист
Р	1
Листов	20
Общие данные	
ООО "СеверСтрой"	



* - существующее оборудование.

К-Щх-9-07/2015-АУВР		Лист		Листов	
Многоквартирный жилой дом, Красноярский край, г. Норильск, ж/р Кайеркан, ул. Шахтерская, 9		Р		2	
Узел коммерческого учёта тепловой энергии, горячего и холодного водоснабжения		Статус		Листов	
Выполнил Аметжан АС		Р		2	
Проверил Курсей НН		Статус		Листов	
ГИП Кориллов К.В.		000 "СеверСтрой"		Листов	
Принципиальная схема		000 "СеверСтрой"		Листов	

№ п. подл.	Лист	Дата	Взам. инв. №

Составлено

Поз.	Обозначение	Наименование	Кол.	Масса ед., кг	Примечание
1	ВКТ-9-02	Вычислитель количества теплоты	1		
2	МФ-5.2.1-Б-100, Кл. Б	Преобразователь расхода	1		2,0-300,0 м ³ /ч
2.1	МФ-5.2.1-Б-100, Кл. Б	Преобразователь расхода реверс.	1		2,0-300,0 м ³ /ч
3	МФ-5.2.1-Б-40, Кл. Б	Преобразователь расхода ХВС	1		0,3-45,0 м ³ /ч
4	МФ-5.2.1-Б-50, Кл. Б	Преобразователь расхода ГВС Т3	1		0,5-75,0 м ³ /ч
5	МФ-5.2.1-Б-32, Кл. Б	Преобразователь расхода ГВС Т4	1		0,2-30,0 м ³ /ч
6	КТСП-Н, Кл. В	Комплект термопреобразователей сопротивления	1		P+100, L=100
6.1	КТСП-Н, Кл. В	Комплект термопреобразователей сопротивления	1		P+100, L=80
7	Корунд-ДИ-001	Преобразователь избыточного давления	3		0...1,6 МПа
9	Итар 093 Ду15	Кран шаровой муфта/муфта	3		
10	ПромАрм Ду80	Дисковый поворотный затвор	1		
11	ПромАрм Ду50	Дисковый поворотный затвор	1		
11.1	ALSO Ду40	Кран шаровой под приварку для ХВС	2		
11.2	ALSO Ду32	Кран шаровой под приварку для Т4	1		
12	Итар 093 Ду15	Кран шаровой муфта/резьба	3		
13	Итар 362 Ду15	Автоматический воздухоотводчик	1		

Согласовано

Взам. инв. №

Подп. и дата

Инв. № подл.

К-Шх-9-07/2015-АУТВР

Многоквартирный жилой дом,
Красноярский край, г. Норильск, ж/р Кайеркан, ул. Шахтерская, 9

Изм.	Кол. уч.	Лист	№ док.	Подп.	Дата
Выполнил		Амелиухин А.С.			
Проверил		Киреев Н.Н.			
ГИП		Кириллов К.В.			

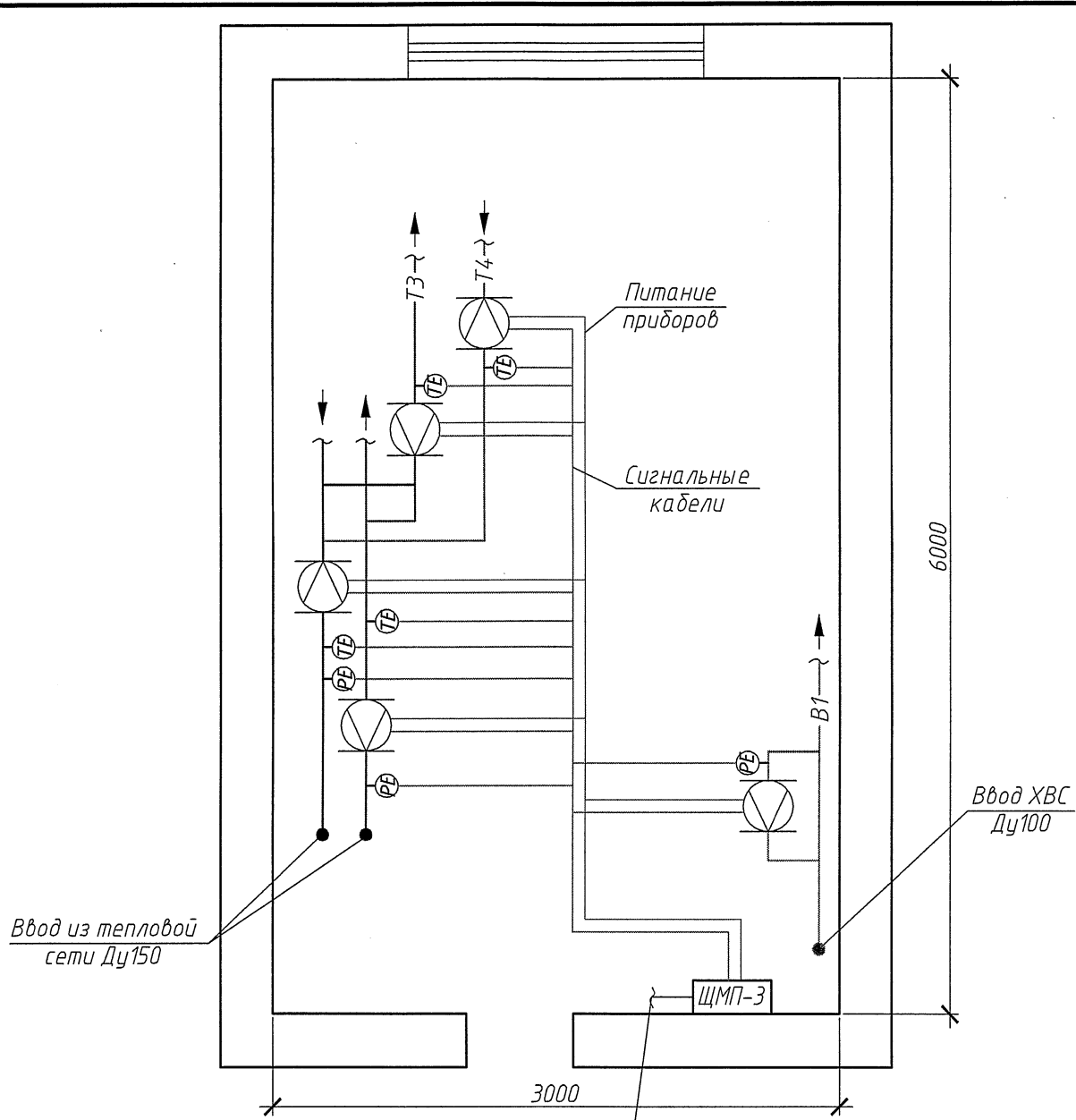
Узел коммерческого учёта тепловой энергии, горячего и холодного водоснабжения

Стадия Лист Листов

Р 3 3

Принципиальная схема.
Спецификация оборудования

ООО "СеверСтрой"



- Примечание:**
- К электрощитовой L=30 м
- Узел учета установить в помещении теплоцентра на вводе трубопроводов в здание.
 - Шкаф с теплочислителем установить в помещении теплоцентра.
 - Провод питания от электрощитовой здания до шкафа монтажного проложить в тех. подполье в металлорукаве $\phi 22$ мм, по существующим кабельным лоткам. Маршрут прокладки кабеля в тех. подполье уточнить по месту.
 - Кабельные проводки условно отнесены от стен. Маршрут прокладки кабеля уточнить по месту.
 - Сигнальные кабели, провода питания расходомеров и датчиков, проложить в отдельной гофро-трубе $\phi 16$ мм.
 - Спуски к датчикам проложить открыто по стене, предусмотреть "U-петли" с уклоном не менее 15 град.
 - Шкаф установить на высоте 1,2 м от пола.
 - Проходы кабелем через стены и перекрытия произвести через металлическую трубу (гильзу).
 - Кабельные трассы проложить по стенам на отметке не ниже 1,2 м от пола.
 - Если расстояние между приборами и местом крепления кабеля больше 0,5 м, то металлорукав (гофра) проводится по опоре из стального уголка.

Согласовано

Взам. инв. №

Подп. и дата

Инв. № подл.

К-Шх-9-07/2015-АУТВР

Многоквартирный жилой дом,
Красноярский край, г. Норильск, ж/р Кайеркан, ул. Шахтерская, 9

Изм.	Кол. уч.	Лист	№ док.	Подп.	Дата
Выполнил		Амелихин А.С.			
Проверил		Киреев Н.Н.			
ГИП		Кириллов К.В.			

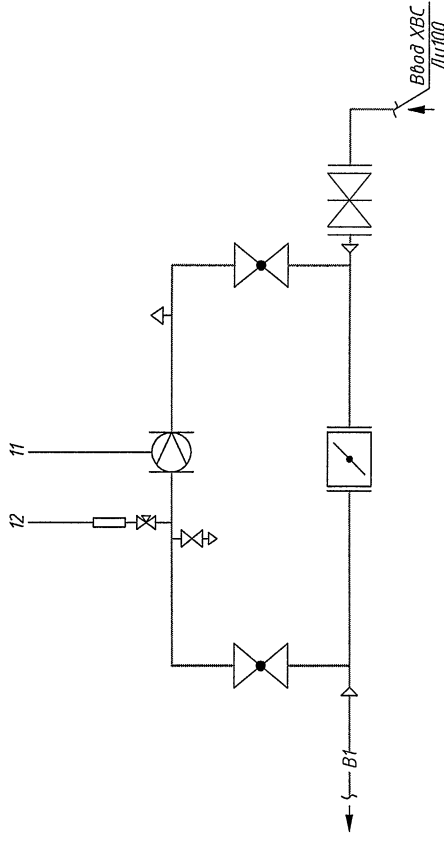
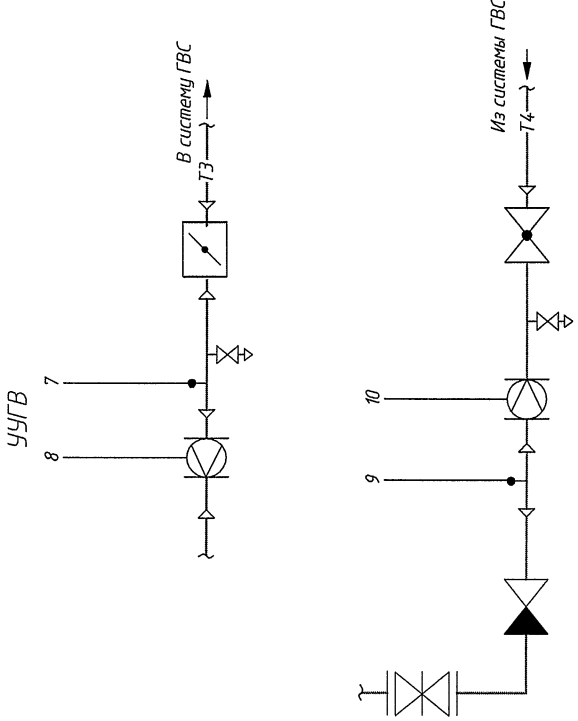
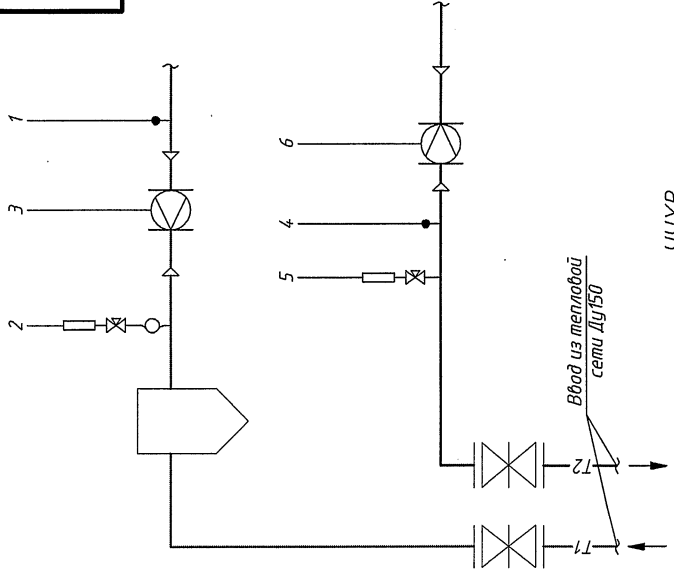
Узел коммерческого учёта тепловой энергии, горячего и холодного водоснабжения

Стадия	Лист	Листов
Р	4	

План расположения оборудования узла учета

ООО "СеверСтрой"

Расурпуренные параметры	
1	115°C
2	6,0 ккал/см ²
3	26,06 м ³ /ч
4	70°C
5	5,0 ккал/см ²
6	17,68 м ³ /ч
7	70°C
8	8,37 м ³ /ч
9	50°C
10	2,51 м ³ /ч
11	4,5 м ³ /ч
12	4,0 ккал/см ²



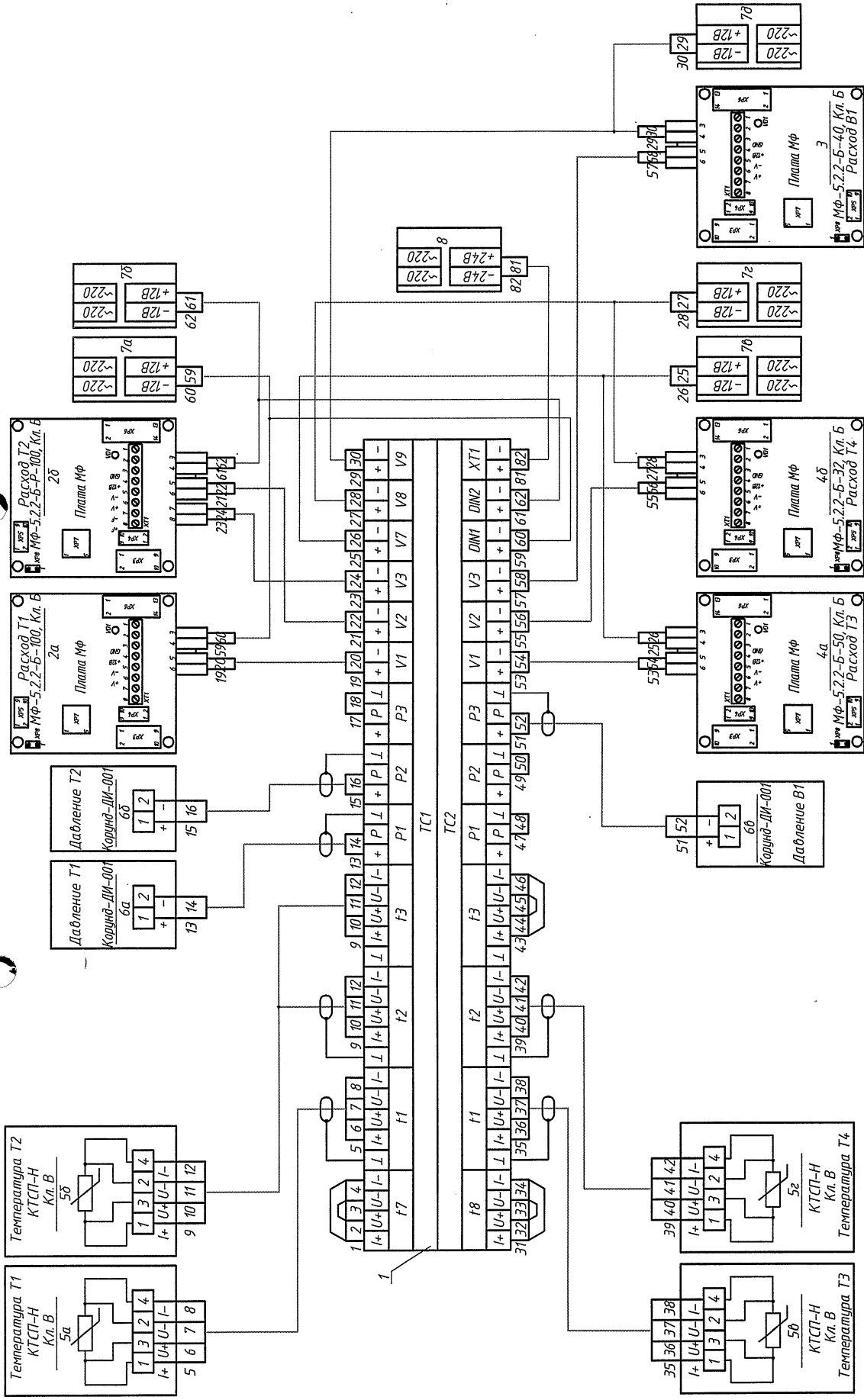
ВКТ-9-02

УУГВ

УУХВ

К-ШХ-9-07/2015-АУТВР		Многоквартирный жилой дом, Красноярский край, г. Норильск, ж/р Катеркан, ул. Шахтерская, 9	
Изм.	Кол. ич.	Лист № док.	Подп.
Выполнил	Проверил	Алексин А.С.	Куреев Н.Н.
ГИП	Курдюков К.В.		
Узел коммерческого учёта тепловой энергии, горячего и холодного водоснабжения		Стандия	Лист
Функциональная схема		Р	5
		ООО "СеверСтрой"	

№ док.	Дата	Взам. инв. №
Лист	№	Лист
Составлено		



К-ШХ-9-07/2015-АУТВ		Многоквартирный жилой дом, Красноярский край, г. Норильск, ж/р Каверкан, ул. Шахтерская, 9	
Изм.	Кли. уч.	Лист № док.	Поф.
Выполнил	Аметалин А.С.	Проверил	Киреев Н.Н.
ГИП	Куринков К.В.		
Электрическая схема подключения прибора		Стандия	Лист
000 "СеверСтрой"		Р	6
		Стандия	Лист
		Р	6

№д. № подл.	Подп. и дата	Взам. инб. №

Согласовано

Поз.	Обозначение	Наименование	Кол.	Масса ед., кг	Примечание
1	ВКТ-9-02	Вычислитель количества теплоты	1		
2а	МФ-5.2.1-Б-100, Кл. Б	Преобразователь расхода	1		2,0-300,0 м ³ /ч
2б	МФ-5.2.1-Б-100, Кл. Б	Преобразователь расхода реверс.	1		2,0-300,0 м ³ /ч
3	МФ-5.2.1-Б-40, Кл. Б	Преобразователь расхода ХВС	1		0,3-45,0 м ³ /ч
4а	МФ-5.2.1-Б-50, Кл. Б	Преобразователь расхода ГВС Т3	1		0,5-75,0 м ³ /ч
4б	МФ-5.2.1-Б-32, Кл. Б	Преобразователь расхода ГВС Т4	1		0,2-30,0 м ³ /ч
5а-5б	КТСП-Н, Кл. В	Комплект термопреобразователей сопротивления	1		Rt100, L=100
5в-5г	КТСП-Н, Кл. В	Комплект термопреобразователей сопротивления	1		Rt100, L=80
6а-6б	Корунд-ДИ-001	Преобразователь избыточного давления	3		0...1,6 МПа
7а-7д	ИЭС6-120080	Источник питания для МФ	5		U=12В
8	10ВР220-24Д	Источник питания для ВКТ-9	1		U=24В, I=0,5А

Согласовано

Взам. инв. №

Подп. и дата

Инв. № подл.

К-Шх-9-07/2015-АУТВР

Многоквартирный жилой дом,
Красноярский край, г. Норильск, ж/р Кайеркан, ул. Шахтерская, 9

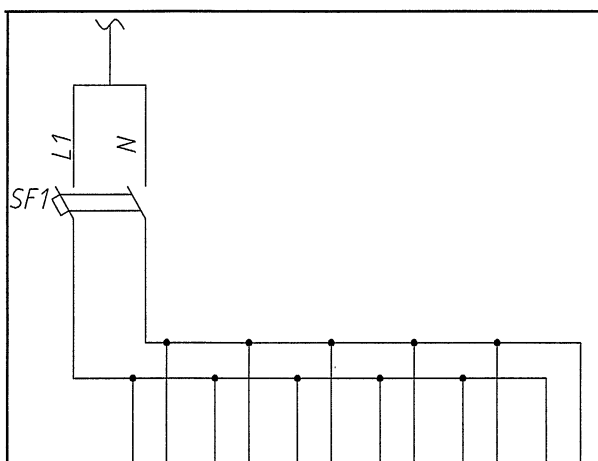
Изм.	Кол. уч.	Лист	№ док.	Подп.	Дата
Выполнил		Амелиухин А.С.			
Проверил		Киреев Н.Н.			
ГИП		Кириллов К.В.			

Узел коммерческого учёта тепловой энергии, горячего и холодного водоснабжения

Стадия	Лист	Листов
Р	7	

Электрическая схема
подключения приборов.
Спецификация оборудования

ООО "СеверСтрой"



Характеристика электроприемника	Позиция	Ввод питания P=0,062 кВт; U=220В	1БП	2БП	3БП	4БП	5БП	6БП
	Тип							
	Напряжение, В		~220В	~220В	~220В	~220В	~220В	~220В
	Мощность, Вт		10	10	10	10	10	12
	Место установки		Шкаф монтажный					

Примечание:

1. Электропитание осуществить от электрощитовой здания
2. Тип системы заземления - TN-C

Поз.	Обозначение	Наименование	Кол.	Масса ед., кг	Примечание
SF1	ВА47-29 2P 6A	Выключатель автоматический	1		
1БП-5БП	ИЭС6-120080	Источник вторичного электропитания	5		Комплектно с МФ
6БП	10ВР220-24Д	Источник вторичного электропитания	1		Комплектно с ВКТ-9

К-Шх-9-07/2015-АУТВР

Многоквартирный жилой дом,
Красноярский край, г. Норильск, ж/р Кайеркан, ул. Шахтерская, 9

Изм.	Кол. уч.	Лист	№ док.	Подп.	Дата	Узел коммерческого учёта тепловой энергии, горячего и холодного водоснабжения	Стадия	Лист	Листов
Выполнил		Амелюхин А.С.		<i>[Signature]</i>			Р	8	
Проверил		Киреев Н.Н.							
ГИП		Кириллов К.В.							
Схема электропитания							ООО "СеверСтрой"		

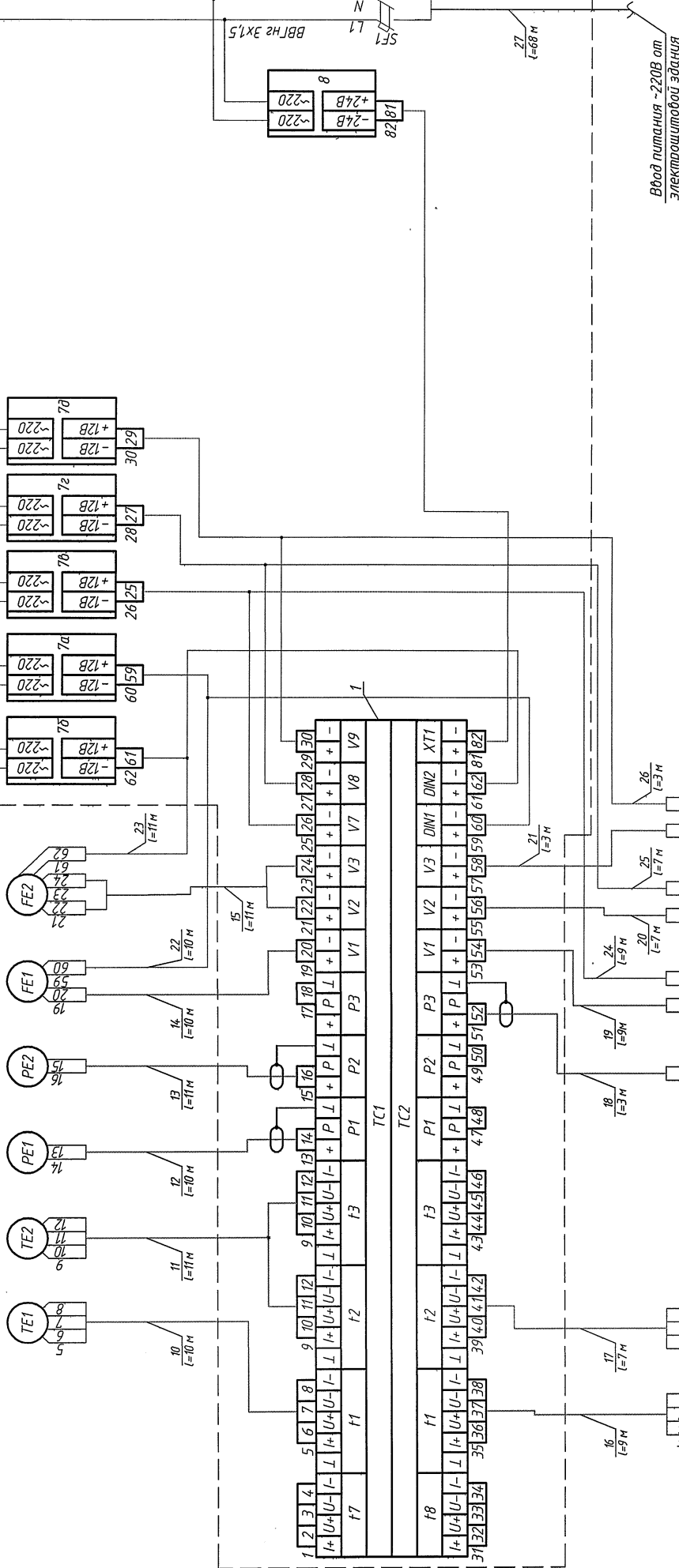
Согласовано

Взам. инв. №

Подп. и дата

Инв. № подл.

Вода			
Измеряемая среда	Температура	Давление	Расход
Наименование параметра	Подвищий Т1	Обратный Т2	Обратный Т2
Место отбора импульса	Трубопровод Т1	Трубопровод Т2	Трубопровод Т2
Обозначение чертежа	Лист 11	Лист 11	Лист 11
Позиция	5а	6а	2а



К-ШХ-9-07/2015-АУТВР		Многоквартирный жилой дом, Красноярский край, г. Норильск, ж/р Касеркан, ул. Шахтерская, 9	
Изм.	Код. уч.	Лист № док.	Дата
Выполнил	Анкетка А.С.	Проверил	Киреев И.И.
Узел коммерческого учёта тепловой энергии, горячего и холодного водоснабжения		Стандия	Лист
Р		9	
ООО "СеверСтрой"		Схема соединения внешних проводок	
Копировал		Копировал	

Позиция	5б	6б	4а	4б	3
Обозначение чертежа	Лист 12	Лист 13	Лист 12	Лист 12	Лист 13
Место отбора импульса	Трубопровод ГВС Т3	Трубопровод ХВС В1	Трубопровод ГВС Т3	Трубопровод ГВС Т4	Трубопровод ХВС В1
Наименование параметра	Температура	Давление	Расход		
Измеряемая среда	Вода				

№№, ч дата	Взам. инв. №
Листов	Лист

Поз.	Обозначение	Наименование	Кол.	Масса ед., кг	Примечание
1	ВКТ-9-02	Вычислитель количества теплоты	1		
2а	МФ-5.2.1-Б-100, Кл. Б	Преобразователь расхода	1		2,0-300,0 м ³ /ч
2б	МФ-5.2.1-Б-Р-100, Кл. Б	Преобразователь расхода реверс.	1		2,0-300,0 м ³ /ч
3	МФ-5.2.1-Б-40, Кл. Б	Преобразователь расхода ХВС	1		0,3-45,0 м ³ /ч
4а	МФ-5.2.1-Б-50, Кл. Б	Преобразователь расхода ГВС Т3	1		0,5-75,0 м ³ /ч
4б	МФ-5.2.1-Б-32, Кл. Б.	Преобразователь расхода ГВС Т4	1		0,2-30,0 м ³ /ч
5а-5б	КТСП-Н, Кл. В	Комплект термопреобразователей сопротивления	1		Рt100, L=100
5в-5г	КТСП-Н, Кл. В	Комплект термопреобразователей сопротивления	1		Рt100, L=80
6а-6б	Корунд-ДИ-001	Преобразователь избыточного давления	3		0..1,6 МПа
7а-7д	ИЭС6-120080	Источник питания для МФ	5		U=12В
8	10ВР220-24Д	Источник питания для ВКТ-9	1		U=24В, I=0,5А
9	ЩМП-3	Шкаф под вычислитель	1		
10-22	FTP 2PR 24AWG cat 5E	Кабель витая пара экранированная, м	137		
23-27	UTP 2PR 24AWG cat 5E	Кабель витая пара, м	55		
28	ВВГнг 3х1,5	Провод силовой, м.	68		

--	--	--	--	--	--

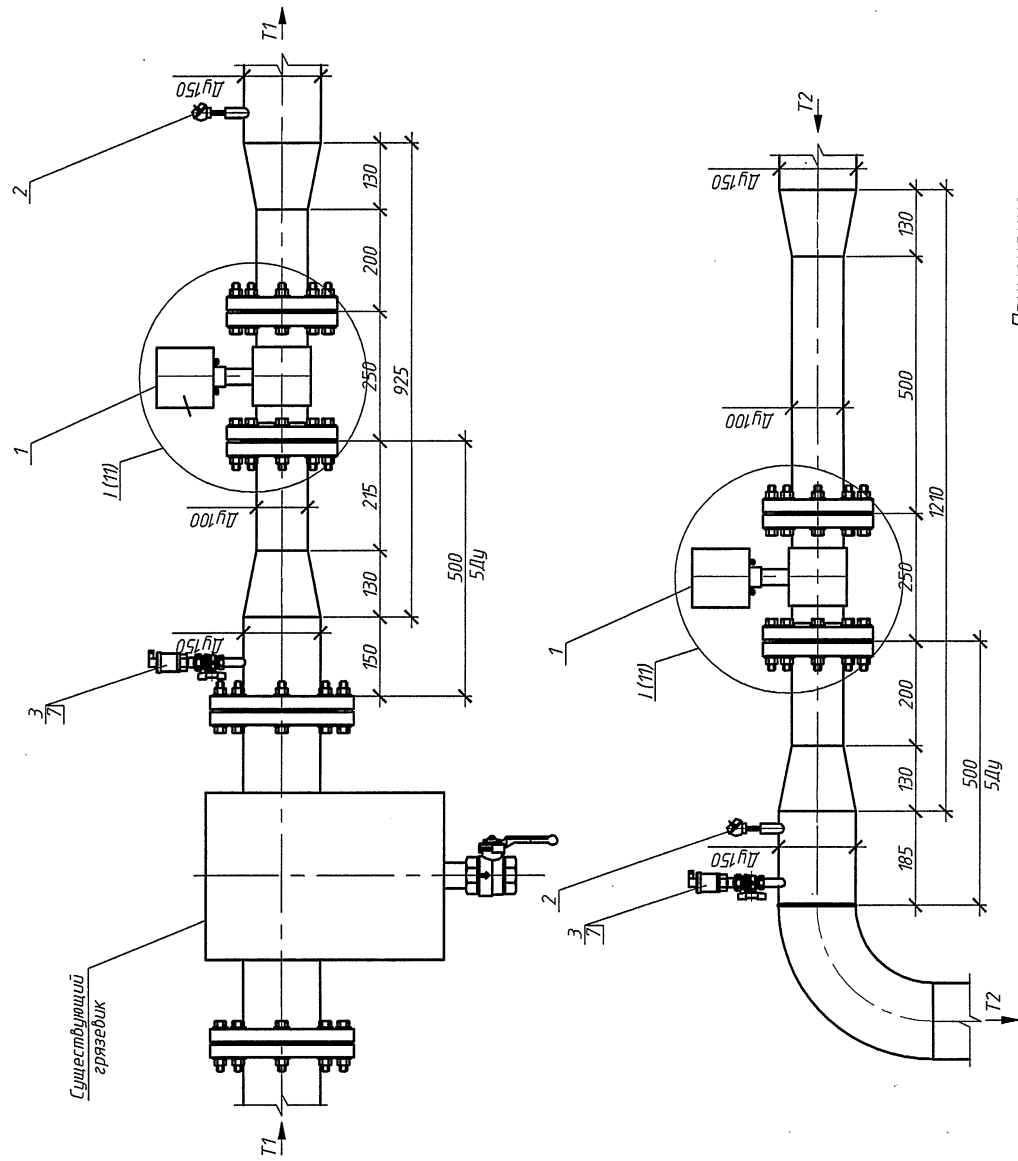
К-Шх-9-07/2015-АУТВР					
Многоквартирный жилой дом, Красноярский край, г. Норильск, ж/р Кайеркан, ул. Шахтерская, 9					
Изм.	Кол. уч.	Лист	№ док.	Подп.	Дата
Выполнил		Амелихин А.С.			
Проверил		Киреев Н.Н.			
ГИП		Кириллов К.В.			
Узел коммерческого учёта тепловой энергии, горячего и холодного водоснабжения				Стадия	Лист
Схема соединения внешних проводок. Спецификация оборудования				Р	10
				ООО "СеверСтрой"	

Согласовано

Взам. инв. №

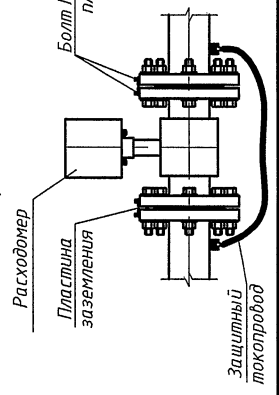
Подп. и дата

Инв. № подл.



Примечание:
1. Предусмотреть переделку трубопроводов ГВС.

Фрагмент 1



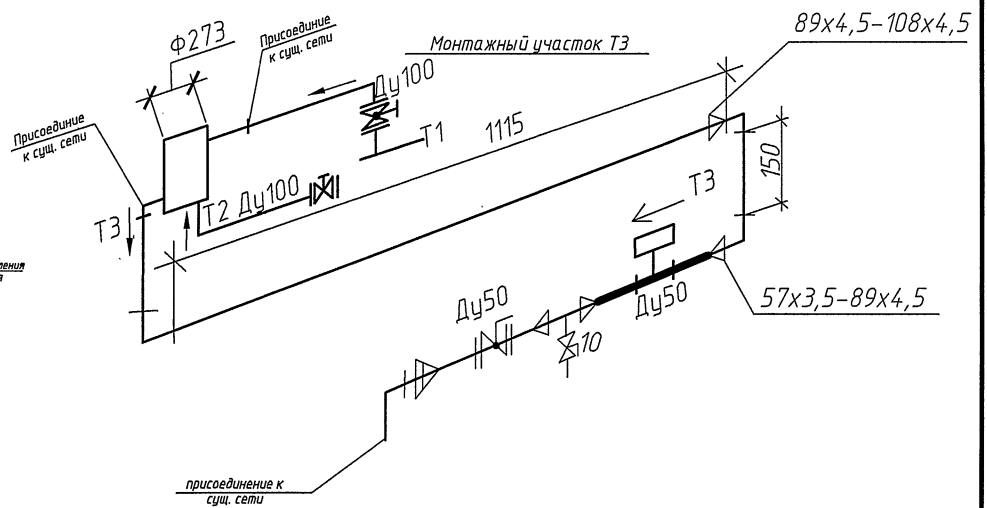
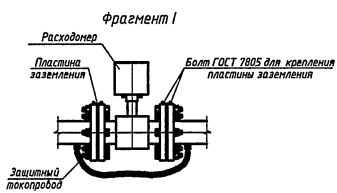
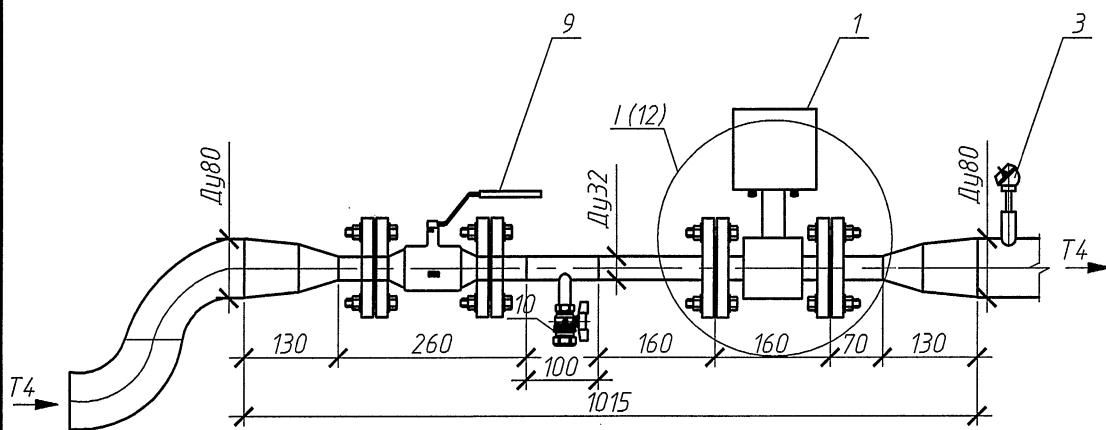
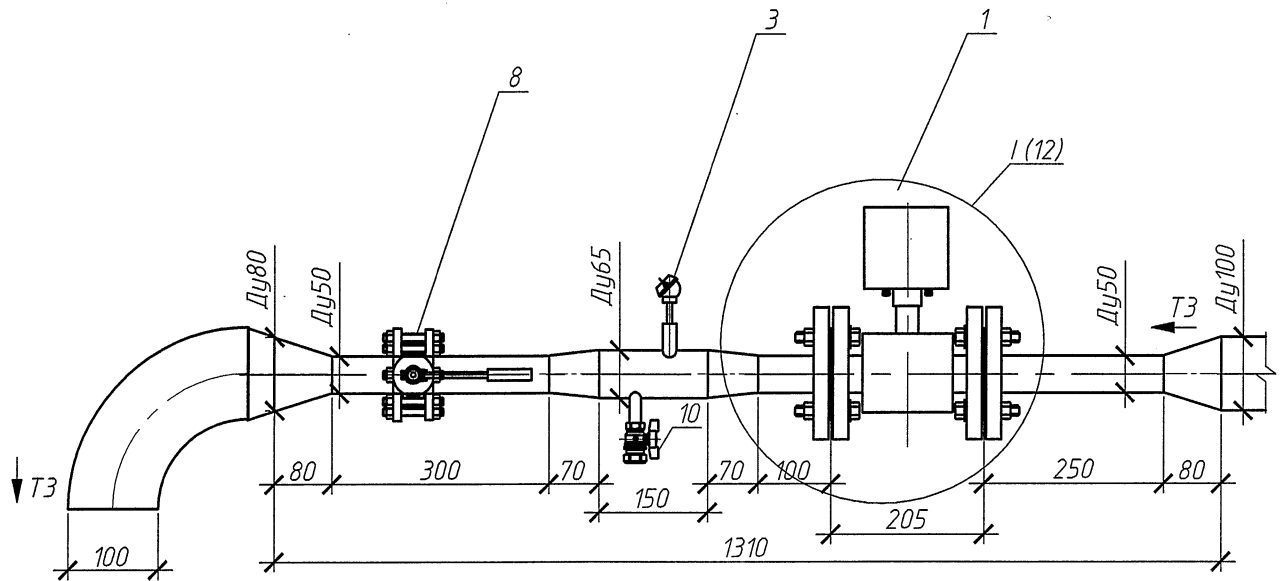
К-Шх-9-07/2015-АУТВ		Многоквартирный жилой дом, Красноярский край, г. Норильск, ж/р Кайеркан, ул. Шахтерская, 9	
Изм.	Кол. уч.	Лист № док.	Подп.
Выполнил	Аметкин А.С.	Проверил	Киреев Н.Н.
ГМП	Куратов К.В.	Стация	Р
Измерительные участки трубопроводов Т1, Т2		Лист	11
000 "ГеверСтрой"		Листов	

Копировал

А3

№ п.п.	Изм.	Дата	Взам. инв. №

Согласовано



Согласовано

Взам. инв. №

Подп. и дата

Инв. № подл.

Изм.	Кол. уч.	Лист	№ док.	Подп.	Дата
Выполнил	Амелихин А.С.				
Проверил	Киреев Н.Н.				
ГИП	Кириллов К.В.				

К-Шх-9-07/2015-АУТВР

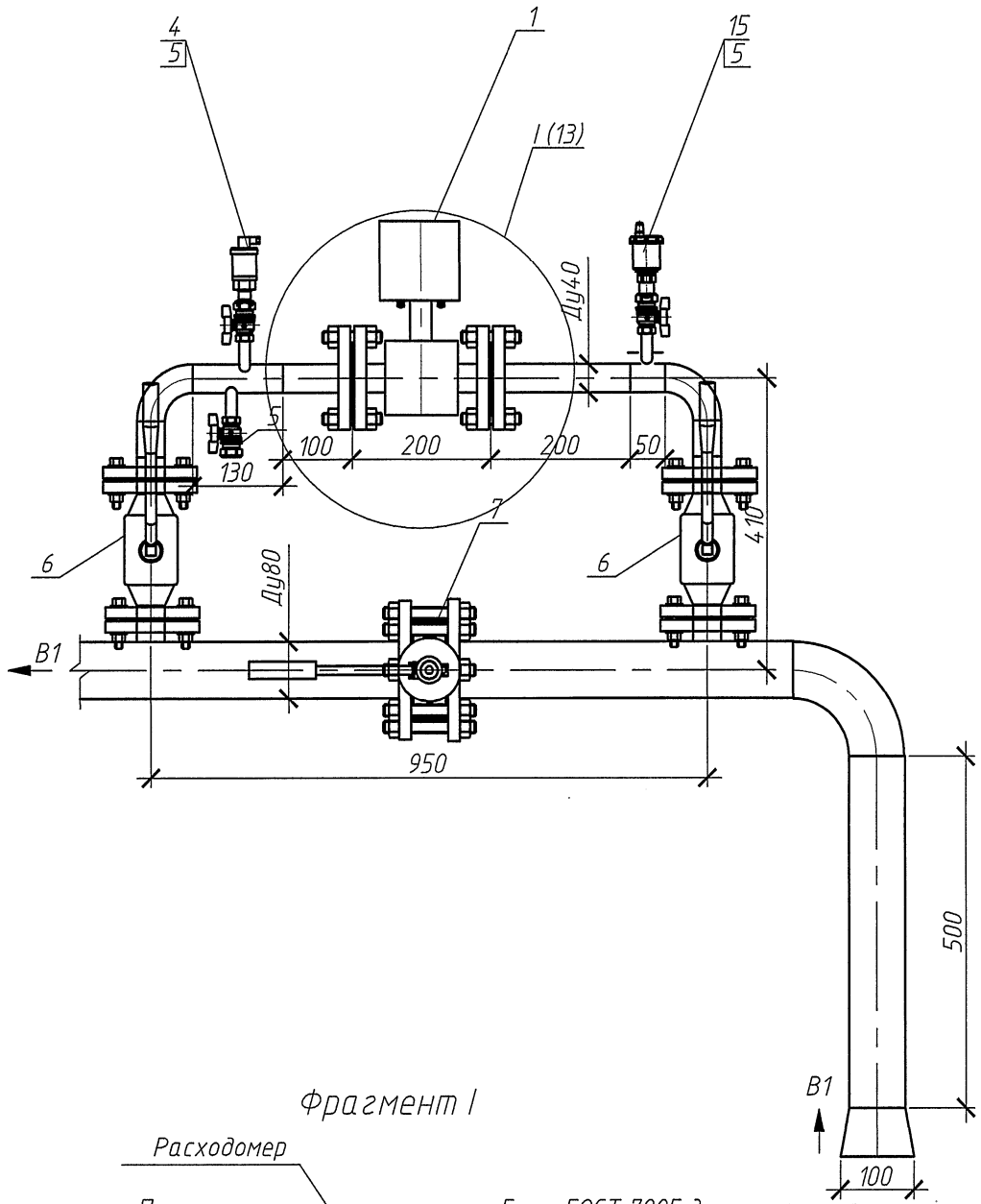
Многоквартирный жилой дом,
Красноярский край, г. Норильск, ж/р Кайеркан, ул. Шахтерская, 9

Узел коммерческого учёта тепловой
энергии, горячего и холодного
водоснабжения

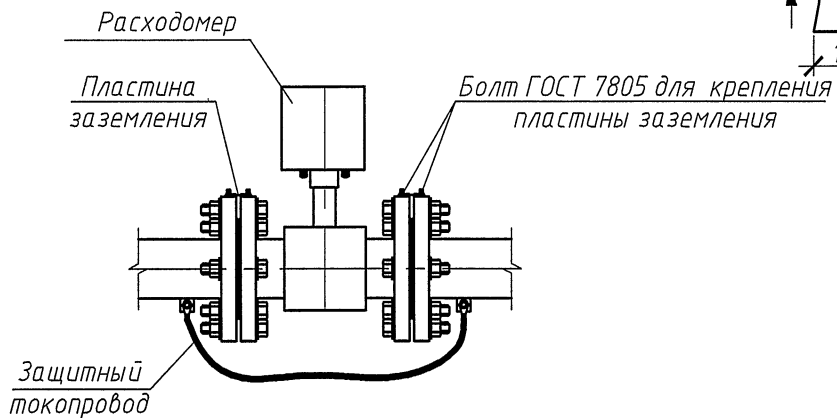
Измерительные участки
трубопроводов ТЗ, Т4

Стадия	Лист	Листов
Р	12	

ООО "СеверСтрой"



Фрагмент I



К-Шх-9-07/2015-АУТВР

Многоквартирный жилой дом,
Красноярский край, г. Норильск, ж/р Кайеркан, ул. Шахтерская, 9

Изм.	Кол. уч.	Лист	№ док.	Подп.	Дата
Выполнил		Амелихин А.С.			
Проверил		Киреев Н.Н.			
ГИП		Кириллов К.В.			

Узел коммерческого учёта тепловой энергии, горячего и холодного водоснабжения

Измерительный участок трубопровода В1

Стадия	Лист	Листов
Р	13	

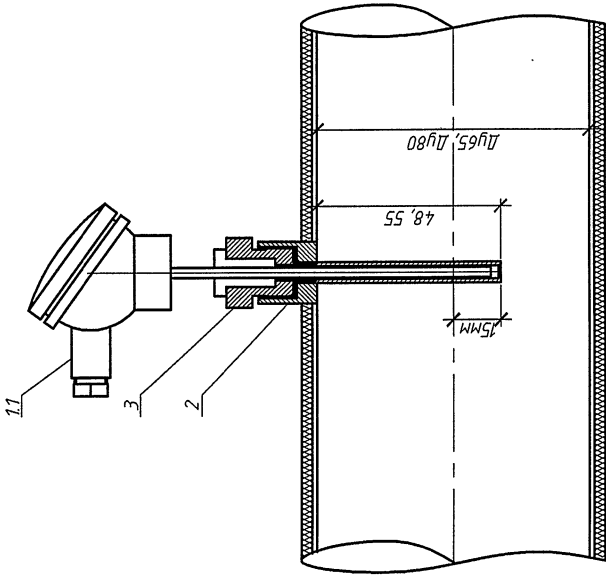
ООО "СеверСтрой"

Согласовано

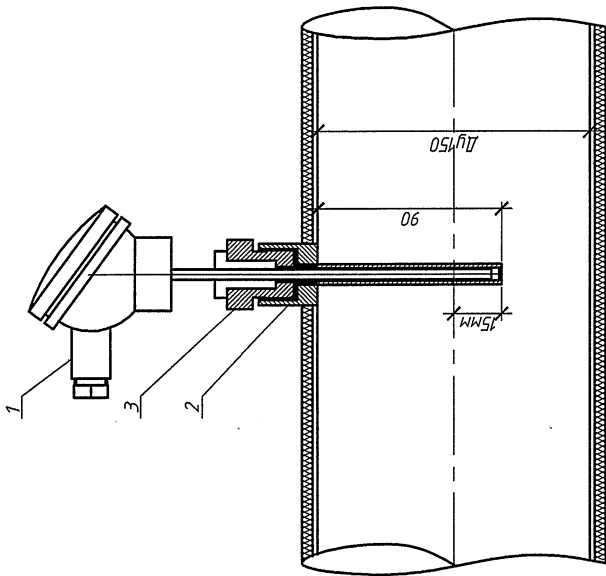
Взам. инв. №

Подп. и дата

Инв. № подл.



Направление потока
теплоносителя



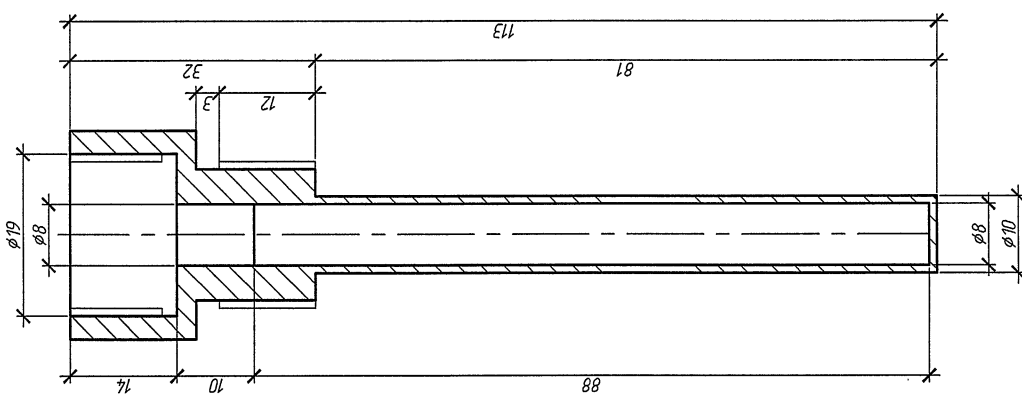
Направление потока
теплоносителя

При монтаже термообразователя сопротивления опустить за геометрическую ось трубопровода на 15 мм.

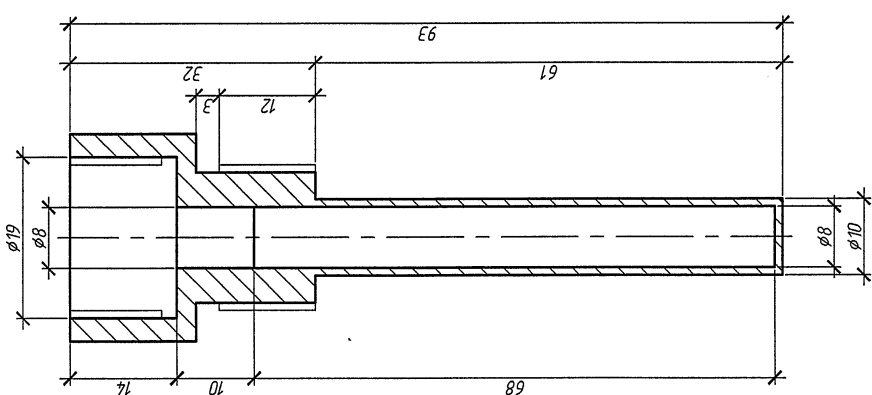
Поз.	Обозначение	Наименование	Кол.	Масса ед., кг	Примечание
1	КТСП-Н, Кл. В	Термообразователь сопротивления	1		Р+100, L=100
1.1	КТСП-Н, Кл. В	Термообразователь сопротивления	1		Р+100, L=80
2		Бойшшка под гильзу термообразователя	2		
3		Гильза защитная под термообразователь	2		

К-Шх-9-07/2015-АУТВР		Многоквартирный жилой дом, Красноярский край, г. Норильск, ж/р Кайержан, ул. Шахтерская, 9	
Изм.	Кол. инч.	Лист	№ док.
Выполнил	Амелихин А.С.	Проверил	Курев Н.Н.
ГМП	Куритлов К.В.	Дата	
Стадия	Р	Лист	14
Узел коммерческого учета тепловой энергии, горячего и холодного водоснабжения		ООО "СеверСтрой"	
Установка термообразователя сопротивления		Копировал	

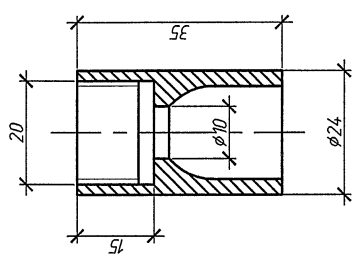
Гильза термопреобразователя
сопротивления



Гильза термопреобразователя
сопротивления



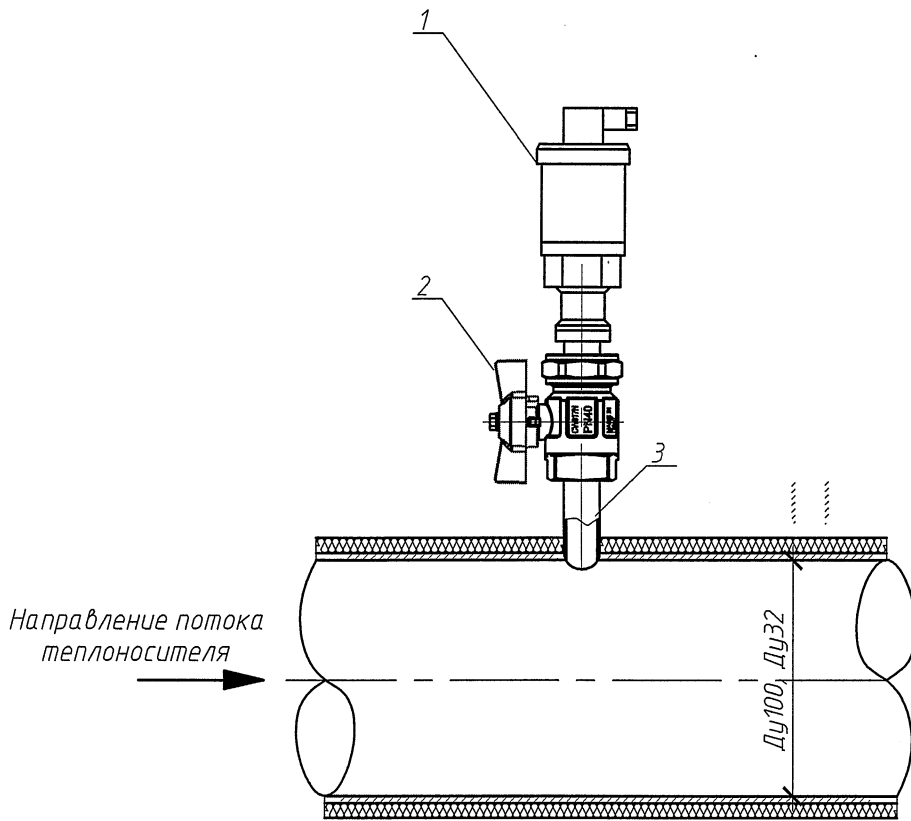
Бобышка термопреобразователя
сопротивления



№ п/п	№ подл.	Подп. и дата	Взам. инв. №

Согласовано

К-Шх-9-07/2015-АУВР		Многоквартирный жилой дом, Красноярский край, г. Норильск, ж/р Кавержан, ул. Шахтерская, 9	
Изм.	Кол. уч.	Лист № док.	Дата
Выполнил	Аметкин А.С.	Проверил	Киреев Н.Н.
ГИП	Кириллов К.В.		
Статус	Р	Лист	15
Листов			
Узел коммерческого учёта тепловой энергии, горячего и холодного водоснабжения		000 "СеверСтрой"	
Гильза термопреобразователя сопротивления L=100, 80. Бобышка термопреобразователя сопротивления		Копировал	



Направление потока теплоносителя

Ду 100, Ду 82

Поз.	Обозначение	Наименование	Кол.	Масса ед., кг	Примечание
1	Корунд-ДИ-001	Преобразователь избыточного давления	1		0...1,6 МПа, М20х1,5
2	итар 093 Ду15	Кран шаровой под манометр	1		
3	ГОСТ 6357-81	Резьба трубная G1/2"	1		

К-Шх-9-07/2015-АУТВР

Многоквартирный жилой дом,
Красноярский край, г. Норильск, ж/р Кайеркан, ул. Шахтерская, 9

Изм.	Кол. уч.	Лист	№ док.	Подп.	Дата				
Выполнил		Амелиухин А.С.				Узел коммерческого учёта тепловой энергии, горячего и холодного водоснабжения	Стадия	Лист	Листов
Проверил		Киреев Н.Н.					P	16	
ГИП		Кириллов К.В.				Установка преобразователя избыточного давления	ООО "СеверСтрой"		

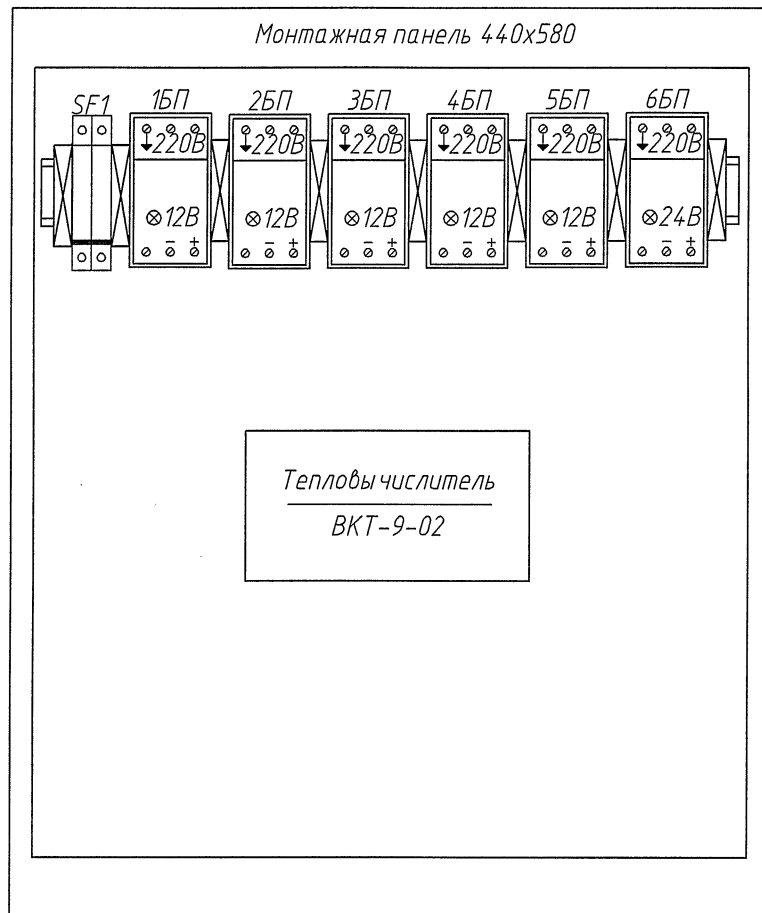
Согласовано

Взам. инв. №

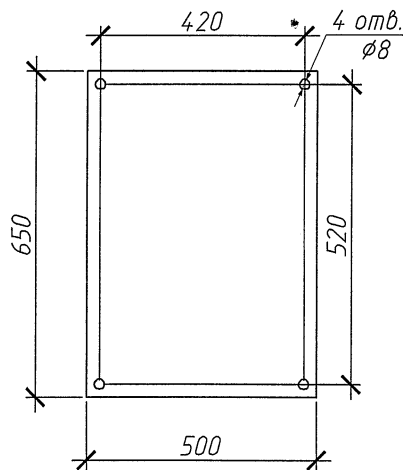
Подп. и дата

Инв. № подл.

Вид на внутреннюю плоскость щита (развернутого)



Присоединительные
размеры шкафа



Согласовано

Взам. инв. №

Подп. и дата

Инв. № подл.

К-Шх-9-07/2015-АУТВР

Многоквартирный жилой дом,
Красноярский край, г. Норильск, ж/р Кайеркан, ул. Шахтерская, 9

Изм.	Кол. уч.	Лист	№ док.	Подп.	Дата
Выполнил		Амельякин А.С.			
Проверил		Киреев Н.Н.			
ГИП		Кириллов К.В.			

Узел коммерческого учёта тепловой
энергии, горячего и холодного
водоснабжения

Стадия	Лист	Листов
Р	17	

ООО "СеверСтрой"

Шкаф монтажный

Схема пломбирования
МФ

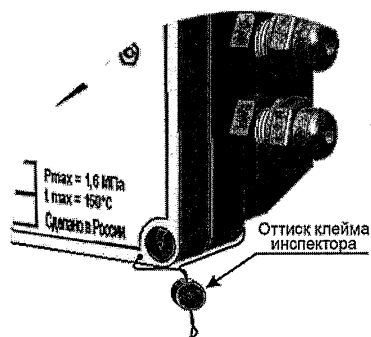


Схема пломбирования
термопреобразователя

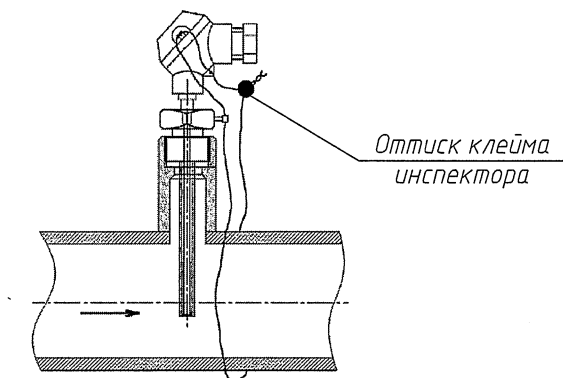


Схема пломбирования
тепловычислителя

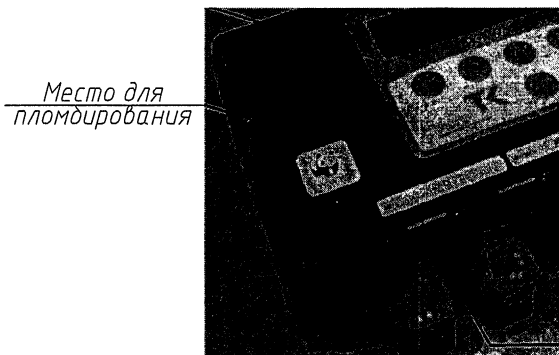
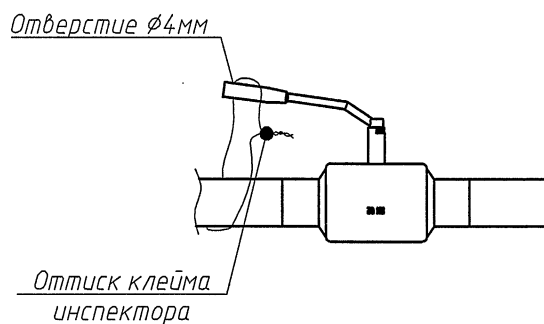


Схема пломбирования
шаровых кранов



Согласовано

Взам. инв. №

Подп. и дата

Инв. № подл.

К-Шх-9-07/2015-АУТВР

Многоквартирный жилой дом,
Красноярский край, г. Норильск, ж/р Кайеркан, ул. Шахтерская, 9

Изм.	Кол. уч.	Лист	№ док.	Подп.	Дата
Выполнил		Амелиухин А.С.			
Проверил		Киреев Н.Н.			
ГИП		Кириллов К.В.			

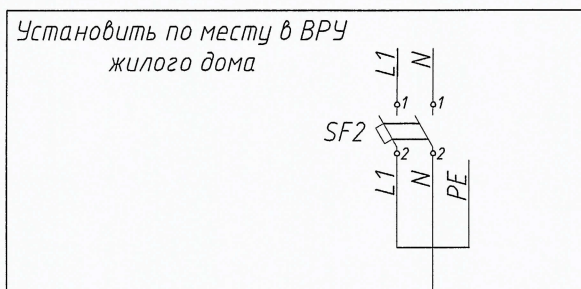
Узел коммерческого учёта тепловой
энергии, горячего и холодного
водоснабжения

Стадия	Лист	Листов
Р	18	

Схема пломбирования основных
элементов узла учета

ООО "СеверСтрой"

Поз.	Наименование	Кол.	Примечание
ША	Шкаф автоматики, шт	1	
SF2	Авт. выкл. ВА47-29 2P 6А, шт	1	
27	ВВГнг 3x1,5, м.	68	Длину уточнить по месту
-	Металлорукав, Д-22, м.	60	Для защиты кабеля
-	Гофро-труба с зондом, Д-16, м.	57	
-	Крепеж-клипсы для гофоро-труб Д-16, шт.	10	



27

ВВГнг 3x1,5

см. схему К-Шх-9-07/2015-АУТВР
лист 4,8

Примечание:

- Схему читать совместно с К-Шх-9-07/2015-АУТВР лист 4,8.
- Кабель поз. 1 от ВРУ до ША проложить в металлорукаве в подполье жилого дома по существующей трассе. Длину кабеля уточнить по месту. При проходе в подполье использовать герметичную гильзу. Для герметизации использовать эластичную прокладку типа "Вилатерм"
- Кабель поз. 1 проложить на высоте не менее 2,2 м. по стенам подъездов жилого дома. На участках спуска к ША и ВРУ кабель защитить с помощью гофрированной трубы с креплением крепеж-клипсами к стене.

К-Шх-9-07/2015-АУТВР

Многоквартирный жилой дом,
Красноярский край, г. Норильск, ж/р Кайеркан, ул. Шахтерская, 9

Изм.	Кол. уч.	Лист	№ док.	Подп.	Дата
Выполнил		Амелюхин А.С.			
Проверил		Киреев Н.Н.			
ГИП		Кириллов К.В.			

Узел коммерческого учёта тепловой
энергии, горячего и холодного
водоснабжения

Стадия	Лист	Листов
Р	19	

Схема электроснабжения

ООО "СеверСтрой"

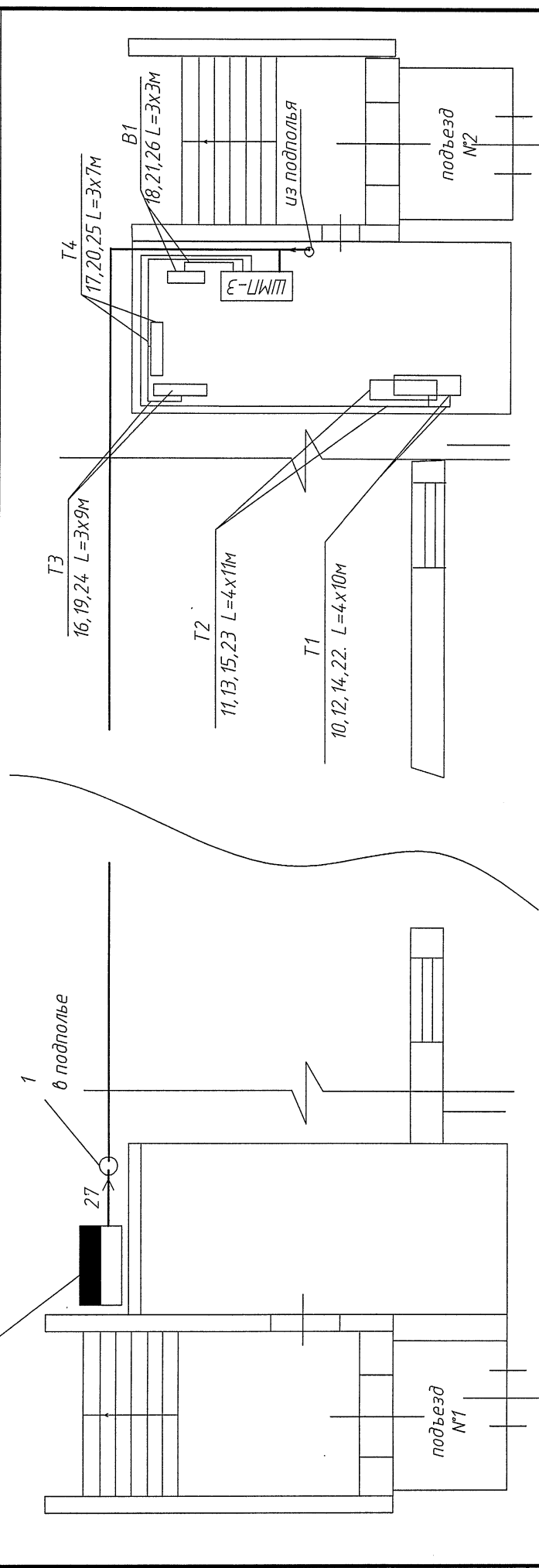
Согласовано

Взам. инв. №

Подп. и дата

Инв. № подл.

Позиция обознач.	Наименование	Кол.	Примечание
ВРУ	Вводно-распределительное устройство	1	существующее
ШМП-Э	Шкаф монтажный	1	К-ШХ-9-07/2015-АУТВР, Л.18



К-ШХ-9-07/2015-АУТВР			
Многоквартирный жилой дом, Красноярский край, г. Норильск, ж/р Кайеркан, ул. Шахтерская, 9			
Изм.	Кол. уч.	Лист	№ док.
Выполнил	Амелихин А.С.	Проверил	Киреев Н.Н.
ГИП	Кирilloв К.В.		
Узел коммерческого учёта тепловой энергии, горячего и холодного водоснабжения		Стадия	Лист
План расположения оборудования и кабелей		Р	20
		ООО "СеверСтрой"	

1. Чертеж читать совместно с К-ШХ-9-07/2015-АУТВР лист 9
2. ШМП-Э крепить на вертикальной поверхности (стене) в четырех точках задней стенки по месту на высоте 1,2м от пола.
3. Кабель поз. 23 проложить в отдельном металлокаркасе в подполье жилого дома по существующим кабельным конструкциям. При проходе в подполье использовать герметичную гильзу. Для герметизации использовать герметичную прокладку типа "Вилпарт". Кабели поз. 10-20, 21-26 в теплооболочку проложить по месту в гофрированной трубе.
4. Кабельные проводки отдельно оплести от стен. Маршрут прокладки кабеля уточнить по месту.
5. Сигнальные кабели, проводка питания расходомеров и датчиков, проложить в отдельной гофро-трубе Ø 16 мм.
6. Служи к датчикам проложить открыто по стене, предусмотреть "U-петли" с уклоном не менее 15 град.
7. Проходы кабелем через стены и перекрытия произвести через металлокаркасы труб (гильзы).
8. Кабельные трассы проложить по стенам на высоте не ниже 1,2м от пола.
9. Если расстояние между приборами и местом крепления кабеля больше 0,5м, то металлокаркас (гофра) проводится по опоре из стального уголка.

Позиция	Наименование и техническая характеристика	Тип, марка, обозначение документа, опросного листа	Код оборудования, изделия, материала	Завод-изготовитель	Единица измерения	Количество	Масса ед., кг	Примечание
1	2 Т1, Т2	3	4	5	6	7	8	9
1	Преобразователь расхода электромагнитный с БП, 2,0-300,0 м³/ч	МФ-5.2.1-Б-100, Кл. Б		НПО "ПРОМПРИБОР"	шт.	1		
1.1	Преобразователь расхода электромагнитный с БП, 2,0-300,0 м³/ч	МФ-5.2.1-Б-Р-100, Кл. Б		НПО "ПРОМПРИБОР"	шт.	1		
2	Комплект терморегуляторов сопротивления, платиновые, Pt100, Кл. В с гильзой защитной L=100, с бойшей приварной L=35.	КТП-Н		ООО "ИНТЭЛ"	шт.	1		
3	Преобразователь избыточного давления 4-20 мА, 1,6 МПа, М20х1,5	Корунд-ДИ-001		ООО "Стенли"	шт.	2		
4	Габаритный импалор для МФ, фланцевый Ду100			Россия	шт.	2		
5	КМЧ для МФ МЗ, фланцевый Ду100			Россия	компл.	2		
6	Резьба трубная G 1/2"	ГОСТ 6357-81		Россия	шт.	2		
7	Кран шаровой, Tmax=150°C, 1,6 МПа Ду15	итар 093		Италия	шт.	2		
8	Переход стальной, К-159х4,5-108х4,5	ГОСТ 17378-2001*		Россия	шт.	2		
9	Переход стальной, К-133х4,5-108х4,5	ГОСТ 17378-2001*		Россия	шт.	2		
10	Труба стальная бесшовная горячедеформированная ø108х4,5	ГОСТ 8732-78		Россия	м	1,230		
11	Антикоррозионное покрытие-грунт ГФ-021	ТУ 5775-004-1704.5751-99		Россия	м²	0,6019		

К-ШХ-9-07/2015-АУТВР.С			
Многоквартирный жилой дом, Красноярский край, г. Норильск, ж/р Каверкан, ул. Шахтерская, 9			
Изм.	Кол. урч.	Лист № док.	Дата
Выполнил	Аметкин А.С.	Проф.	
Проверил	Куреев Н.Н.		
ГИП	Кириллов К.В.		
Узел коммерческого учёта тепловой энергии, горячего и холодного водоснабжения		Страница	Лист
		Р	1
Спецификация оборудования, изделий и материалов		000 "СеверСтрой"	

Инд. № подл. Подп. и дата. Взам. инв. №

Согласовано

Позиция	Наименование и техническая характеристика	Тип, марка, обозначение документа, опросного листа	Код одобрения изделия, материала	Завод-изготовитель	Единица измерения	Количество	Масса ед., кг	Примечание
1	2 ТЗ, Т4	3	4	5	6	7	8	9
1	Преобразователь расхода электромагнитный с БП, 0,5 - 50,0 м³/ч	МФ-5.2.1-Б-50, Кл. Б		НПО "ПРОМПРИБОР"	шт.	1		
2	Преобразователь расхода электромагнитный с БП, 0,2 - 30,0 м³/ч	МФ-5.2.1-Б-32, Кл. Б		НПО "ПРОМПРИБОР"	шт.	1		
3	Комплект терморезисторов с платиновыми, платиновые, РТ100, Кл. В с гильзой защитной L=80, с ободкой приварной L=35.	КТСП-Н		ООО "ИНТЭП"	шт.	1		
4	Габаритный имитатор для МФ, фланцевый Ду50			Россия	шт.	1		
5	КМЧ для МФ НЗ, фланцевый Ду50			Россия	компл.	1		
6	Габаритный имитатор для МФ, фланцевый Ду32			Россия	шт.	1		
7	КМЧ для МФ НЗ, фланцевый Ду32			Россия	компл.	1		
8	Запор дисковый поворотный, Tmax=150°C, PN 16 Ду50	ПА 200		ПромАрт	шт.	1		
9	Кран шаровый фланцевый, Р=25 бар, Tmax=200°C Ду32	КШ-ФП.032		ALSO	шт.	1		
10	Кран шаровый муфта/муфта, Tmax=150°C, PN 40 Ду15	Итар 093		Итар	шт.	2		
11	Резьба трубная G 1/2"	ГОСТ 6357-81		Россия	шт.	2		
12	Обвод стальной 90-108х4,5 Ду100	ГОСТ 17375-2001*		Россия	шт.	2		
13	Обвод стальной 90-89х4,5 Ду80	ГОСТ 17375-2001*		Россия	шт.	3		
14	Переход стальной, К-76х3,5-57х3,5	ГОСТ 17378-2001*		Россия	шт.	2		
15	Переход стальной, К-76х3,5-38х3,0	ГОСТ 17378-2001*		Россия	шт.	2		
16	Переход стальной, К-108х4,5-89х4,5	ГОСТ 17378-2001*		Россия	шт.	2		
17	Переход стальной, К-89х4,5-57х3,5	ГОСТ 17378-2001*		Россия	шт.	2		
18	Труба стальная бесшовная горячедеформированная φ108х4,5	ГОСТ 8732-78		Россия	м	1,115		
19	Труба стальная бесшовная горячедеформированная φ89х4,5	ГОСТ 8732-78		Россия	м	0,15		
20	Труба стальная бесшовная горячедеформированная φ76х3,5	ГОСТ 8732-78		Россия	м	0,15		
21	Труба стальная бесшовная горячедеформированная φ57х3,5	ГОСТ 8732-78		Россия	м	0,45		
22	Труба стальная бесшовная горячедеформированная φ38х3,0	ГОСТ 8732-78		Россия	м	0,43		
23	Фланец стальной 1-80-16 ст.20 Ду50	ГОСТ 12820-80		Россия	шт.	2		
24	Фланец стальной 1-80-16 ст.20 Ду32	ГОСТ 12820-80		Россия	шт.	2		
25	Антикоррозионное покрытие-грунт ГФ-021	ТУ 5775-004-17045751-99		Россия	м²	10785		

Изм.	Колуч	Лист	№ док.	Подпись	Дата
К-Щх-9-07/2015-АУТВР.С					
Лист 2					

Позиция	Наименование и техническая характеристика	Тип, марка, обозначение документа, описного листа	Код оборудования, изделия, материала	Завод-изготовитель	Единица измерения	Количество	Масса ед., кг	Примечание
1	2 В1	3	4	5	6	7	8	9
1	Преобразователь расхода электромагнитный с БП, 0,3 - 45,0 м³/ч	Мф-5.2.1-Б-40, Кл. Б		НПО "ПРОМПРИБОР"	шт.	1		
2	Габаритный импатор для Мф, фланцевый Ду40			Россия	шт.	1		
3	КМЧ для Мф №3, фланцевый Ду40			Россия	компл.	1		
4	Преобразователь избыточного давления, 4-20 мА, 1,6 МПа, М20х1,5	Корунд-ДИ-001		ООО "Стэнли"	шт.	1		
5	Кран шаровой муфта/резьба, Tmax=150°C, PN 40 Ду15	Итар 093		Итар	шт.	3		
6	Кран шаровой под приварку, P=25 бар, Tmax=200°C Ду40	КШЛО40		ALSO	шт.	2		
7	Запор дисковый поворотный, Tmax=150°C, PN 16 Ду80	ПА 200		ПромАрт	шт.	1		
8	Резьба трюнная G 1/2"	ГОСТ 6357-81		Россия	шт.	2		
9	Фланец стальной 1-40-16 ст.20 Ду40	ГОСТ 12820-80		Россия	шт.	4		
10	Фланец стальной 1-80-16 ст.20 Ду80	ГОСТ 12820-80		Россия	шт.	2		
11	Отвод стальной 90-48х3,5 Ду40	ГОСТ 17375-2001*		Россия	шт.	2		
12	Отвод стальной 90-89х4,5 Ду80	ГОСТ 17375-2001*		Россия	шт.	1		
13	Труба стальная бесшовная горячедеформированная ø89х4,5	ГОСТ 8732-78		Россия	м	1,45		
14	Труба стальная бесшовная горячедеформированная ø48х3,5	ГОСТ 8732-78		Россия	м	0,78		
15	Автоматический воздухоотводчик Ду15	Итар Э62		Итар	шт.	1		
16	Переход стальной, К-108х4,5-89х4,5	ГОСТ 17378-2001*		Россия	шт.	1		
17	Антикоррозионное покрытие-грунт ГФ-021	ТУ 5775-004-17045751-99		Россия	м²	0,6055		

Изм.	Колич.	Лист	№ док.	Подпись	Дата

К-Шх-9-07/2015-АУТР.С

Копировал

Формат А3

Лист

3

Согласовано

Взам. инв. №

Подп. и дата

Инд. № подл.

Позиция	Наименование и техническая характеристика	Тип, марка, обозначение документа, опросного листа	Код оборудования, изделия, материала	Завод-изготовитель	Единица измерения	Кол-чество	Масса ед., кг	Примечание
1	2	3	4	5	6	7	8	9
	<i>Электротехническое оборудование</i>							
1	Вычислитель количества теплоты, RS485	ВКТ-9-02		ЗАО "НПФ Теплоком"	шт.	1		
2	Шкаф 650x500x250 с монтажной платой, IP54, с DIN-рейкой 2x0,4м	ЩМП-3		Россия	шт.	1		
3	Автоматический выключатель	ВА47-29 2P 6A		IEK	шт.	2		
4	Кабель витая пара экранированная	FTP 2PR 24AWG cat 5E		Россия	м	137		
5	Кабель витая пара	UTP 2PR 24AWG cat 5E		Россия	м	55		
6	Провод силовой, S=1,5 мм²	ВВГнг 3x1,5		Россия	м	68		
7	Провод силовой, S=0,75 мм²	ПВ 1x0,75		Россия	м	2		
8	Гофро-труба с зондом, Д=16			Россия	м	57		
9	Металлоручка, Д=22			Россия	м	60		
10	Сальник Р625 IP54			Россия	шт	5		
11	Сальник Р629 IP54			Россия	шт	1		
12	Труба стальная бесшовная горячедеформированная	ГОСТ 8732-78		Россия	м	1		
13	Уголок 20x20x3			Россия	м	2		
14	Коробка распаячная	85x85x40 IP46		Россия	шт	5		
	<i>Демонтажные работы</i>							
1	Задвижка чугунная	Ду100			шт.	1		
2	Задвижка чугунная	Ду80			шт.	2		
3	Кран шаровой муфтовый	Ду15			шт.	2		
4	Труба стальная	φ159x4,5			м	2		
5	Труба стальная	φ108x4,5			м	2		
6	Труба стальная	φ89x4,5			м	2		
7	Труба стальная	φ120x4,5			шт.	1		
8	Смесительный бачок				шт.	1		
9	Фланец стальной 1-100-16 ст.20	Ду100			шт.	2		
	<i>Дополнительные работы</i>							
1	Установка затвора дискового поворотного, Tmax=150°C, РN 16	Ду50			шт.	1		ТЗ
2	Перенос смесительного бачка			ПромАри	шт.	1		

Изм. № подл.	Лист	4
Лист	4	
Взам. инв. №	Дата	
Изм.	Кол-во	Лист № док. Подпись
К-ШХ-9-07/2015-АУТВР.С		
Формат А3		

Создано

Позиция	Наименование и техническая характеристика	Тип, марка, обозначение документа, опросного листа	Код оборудования, изделия, материала	Завод-изготовитель	Единица измерения	Количество	Масса ед., кг	Примечание
1	2	3	4	5	6	7	8	9
<i>Электротехническое оборудование</i>								
1	Вычислитель количества теплоты, RS485	ВКТ-9-02		ЗАО "НПФ Теплоком"	шт.	1		
2	Шкаф 650x500x250 с монтажной платой, IP54, с DIN-рейкой 2x0,4м	ЩМП-3		Россия	шт.	1		
3	Автоматический выключатель	ВА47-29 2P 6A		IEK	шт.	2		
4	Кабель витая пара экранированная	FTR 2PR 24AWG cat 5E		Россия	м	137		
5	Кабель витая пара	UTP 2PR 24AWG cat 5E		Россия	м	55		
6	Провод силовой, S=1,5 мм²	ВВГнг 3x1,5		Россия	м	68		
7	Провод силовой, S=0,75 мм²	ПВ 1x0,75		Россия	м	2		
8	Гофро-труба с зондом, Д-16			Россия	м	57		
9	Металлоручка, Д-22			Россия	м	60		
10	Сальник Р625 IP54			Россия	шт	5		
11	Сальник Р629 IP54			Россия	шт	1		
12	Труба стальная бесшовная горячедеформированная	ГОСТ 8732-78		Россия	м	1		
13	Узелок 20x20x3			Россия	м	2		
14	Коробка распаячная	85x85x40 IP46		Россия	шт	5		
<i>Демонтижные работы</i>								
1	Задвижка чугунная	Ду100			шт.	1		
2	Задвижка чугунная	Ду60			шт.	2		
3	Кран шаровой муфтовый	Ду15			шт.	2		
4	Труба стальная	Ø159x4,5			м	2		
5	Труба стальная	Ø108x4,5			м	2		
6	Труба стальная	Ø89x4,5			м	2		
7	Труба стальная	Ø120x4,5			шт.	1		
8	Смесительный датчик				шт.	1		
9	Фланец стальной 1-100-16 ст.20	Ду100			шт.	2		
<i>Дополнительные работы</i>								
1	Установка затвора дискового поворотного, Tmax=150°C, PN 16	Ду50			шт.	1		ТЗ
2	Перенос смесительного датчика	ПА 200		ПромАрт	шт.	1		

Позиция	Наименование и техническая характеристика	Тип, марка, обозначение документа, опросного листа	Код оборудования, изделия, материала	Завод-изготовитель	Единица измерения	Кол-чество	Масса ед., кг	Примечание																													
1	2	3	4	5	6	7	8	9																													
	<u>Электротехническое оборудование</u>																																				
1	Вычислитель количества теплоты, RS485	ВКТ-9-02		ЗАО "НПФ Теплоком"	шт.	1																															
2	Шкаф 650x500x250 с монтажной платой, IP54, с DIN-рейкой 2x0,4м	ЩМП-3		Россия	шт.	1																															
3	Автоматический выключатель	ВА47-29 2P 6А		IEK	шт.	2																															
4	Кабель витая пара экранированная	FTP 2PR 24AWG cat 5E		Россия	м	137																															
5	Кабель витая пара	UTP 2PR 24AWG cat 5E		Россия	м	55																															
6	Провод силовой, S=1,5 мм²	ВВГнг 3x1,5		Россия	м	68																															
7	Провод силовой, S=0,75 мм²	ПВ 1x0,75		Россия	м	2																															
8	Гофро-труба с зондом, Д-16			Россия	м	57																															
9	Металлоручка, Д-22			Россия	м	60																															
10	Сальник RG25 IP54			Россия	шт	5																															
11	Сальник RG29 IP54			Россия	шт	1																															
12	Труба стальная бесшовная горячедеформированная	ГОСТ 8732-78		Россия	м	1																															
13	Уголок 20x20x3			Россия	м	2																															
14	Коробка распаянная	85x85x40 IP46		Россия	шт	5																															
	<u>Демонтажные работы</u>																																				
1	Забивка чугуная	Ду100			шт.	1																															
2	Забивка чугуная	Ду80			шт.	2																															
3	Кран шаровой муфтовый	Ду15			шт.	2																															
4	Труба стальная	ø159x4,5			м	2																															
5	Труба стальная	ø108x4,5			м	2																															
6	Труба стальная	ø89x4,5			м	2																															
7	Труба стальная	ø120x4,5			шт.	1																															
8	Смесительный бачок				шт.	1																															
9	Фланец стальной 1-100-16 ст.20	Ду100			шт.	2																															
	<u>Дополнительные работы</u>																																				
1	Установка заборника дискового поворотного, Tmax=150°C, PN 16	Ду50		ПромАрт	шт.	1		ТЗ																													
2	Перенос смесительного бачка	ПА 200			шт.	1																															
Согласовано																																					
<table border="1" style="width: 100%; border-collapse: collapse;"> <tr> <td style="width: 20%;"></td> <td style="width: 20%;"></td> <td style="width: 20%;"></td> <td style="width: 20%;"></td> <td style="width: 20%;"></td> <td style="width: 20%;"></td> <td style="width: 20%;"></td> <td style="width: 20%;"></td> <td style="width: 20%;"></td> </tr> <tr> <td>Изм. № подл.</td> <td>Лист</td> <td>№ док.</td> <td>Подпись</td> <td>Дата</td> <td colspan="4"></td> <td>Лист</td> </tr> <tr> <td></td> <td></td> <td></td> <td></td> <td></td> <td colspan="4"></td> <td>4</td> </tr> </table>																		Изм. № подл.	Лист	№ док.	Подпись	Дата					Лист										4
Изм. № подл.	Лист	№ док.	Подпись	Дата					Лист																												
									4																												
К-ШХ-9-07/2015-АУТВРС																																					
Копировал: Формат А3																																					

