

ОБЩЕСТВО С ОГРАНИЧЕННОЙ ОТВЕТСТВЕННОСТЬЮ

"СеверСтрой"

Производственно-строительная фирма г. Норильск, ул. 50 лет Октября, дом 1, кв. 48,
тел./факс: (3919) 48-07-17, 46-99-86, belovir@yandex.ru

Согласовано:
Главный инженер
предприятия «Энергосбыт» АО «НТЭК»

И.В. Жданович

«__» _____ 2016 г.

Утверждаю:
Главный инженер
МУП «КОС»

И.В. Леготин

«30 мая» 2016 г.

РАБОЧИЙ ПРОЕКТ Н-0-21-05/2016-АУТВР

Узел коммерческого учёта тепловой
энергии, горячего и холодного водоснабжения

Объект: Многоквартирный жилой дом,
Красноярский край, г. Норильск, ул. Орджоникидзе, 21

Свидетельство № 0196.01-2015-2457071780-П-184 в допуске к определённому виду или
видам работ, которые оказывают влияние на безопасность объектов капитального
строительства от СРО НП «Профессиональный альянс проектировщиков»

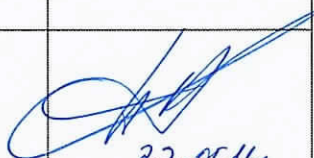


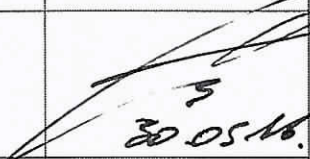
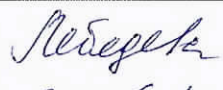
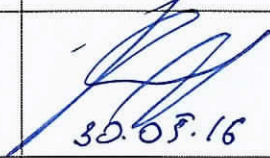
Генеральный директор
ООО «СеверСтрой»

А.В. Белов

«__» _____ 2016 г.



Заслуживает мой. Норильск - 2016г.
М.П. 1770 Локкер
Д.В. 05. 16г

| ЛИСТ СОГЛАСОВАНИЯ | | | |
|------------------------------------------|-----------------------------------------------------------------------|------------|----------------------------------------------------------------------------------------------------|
| к проекту Н-0-21-05/2016-АУТВР | | | |
| Ф.И.О | Должность | Примечание | Подпись/дата |
| Корсунов Д.В. | Начальник договорного отдела предприятия «Энергосбыт» ОАО «НТЭК» | | |
| Поляков Г.М. | Начальник ПТО предприятия «Энергосбыт» ОАО «НТЭК» | |  23.05.16 |
| Линьцкий А.Ю. Светица С.А. | Начальник отдела приборного учета предприятия «Энергосбыт» ОАО «НТЭК» | |  24.05.2016 |
| Дущенко Н.С. | Заместитель директора предприятия «Энергосбыт» ОАО «НТЭК» | | |
| Лебедев А.Н. | Начальник ЦЭАСО МУП «КОС» | |  30.05.16 |
| Фурман Е.М. | Зам. главного инженера МУП «КОС» | |  30.05.16. |
| Дацюк В.В. Лебедева В.В. | 11.0 Главный энергетик МУП «КОС» | |  31.05.16. |
| Половнев С.В. Поревин М.М. | Начальник бюро приборного учета МУП «КОС» | |  30.05.16 |
| | | | |

Согласовано:
 Заместитель генерального директора
 по производству ООО «Нордсервис»

 Менглибулатов А.Т.
 «20» 03 2017 г.

За соответствие установленных приборов учета и расчетов ответственность не несем



Содержание

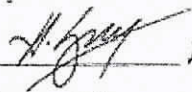
| №п/п | Содержание | 2 |
|------|-----------------------------------------------------------------------------|----|
| | Лист согласования | 2 |
| | Содержание | 3 |
| | Технические условия на установку узла учета | 4 |
| | Техническое задание | 6 |
| | Паспорт узла учета | 11 |
| 1. | Общие данные | 15 |
| 2. | Исходные данные и выбор оборудования | 15 |
| 3. | Основные характеристики применяемого оборудования | 16 |
| 4. | Монтаж приборов учета | 20 |
| 5. | Инструкция по эксплуатации тепловычислителя ВКТ-9-01 | 21 |
| 6. | Меры безопасности при работе с приборами учета | 25 |
| 7. | Эксплуатация узла учета тепловой энергии | 25 |
| 8. | Общие требования поверки теплосчетчиков | 26 |
| 9. | Расчет гидравлических потерь на участках установки преобразователей расхода | 27 |

Приложение

Форма журнала учета тепловой энергии и теплоносителя
 Графическая часть
 Свидетельство СРО

| | | | | | | | | | | | |
|----------------|-------------|---------------|------|---------|------|------------------------------------------------------------------------------------|-------------------------|--|------------------|------|--------|
| Взам. инв. № | | | | | | | | | | | |
| Подпись и дата | | | | | | | Н-0-21-05/2016-АУТВР.ПЗ | | | | |
| Изм. | Колуч. | Лист | № дж | Подпись | Дата | Многоквартирный жилой дом, Красноярский край, г. Норильск, ул. Орджоникидзе, 21 | | | | | |
| Выполнил | Чумава Ю.С. | | | | | Узел коммерческого учета тепловой энергии, горячего и холодного водоснабжения | | | Стандия | Лист | Листов |
| Проверил | Киреев Н.Н. | | | | | Р | | | 3 | 31 | |
| Инв. № подл. | ГИП | Кириллов К.В. | | | | Пояснительная записка | | | ООО «СеверСтрой» | | |

УТВЕРЖДАЮ:
Директор предприятия
«Энергосбыт» ОАО «НТЭК»


Д.А. Злобин

« 27 » 03 2015г.

ТЕХНИЧЕСКИЕ УСЛОВИЯ

на установку узлов коммерческого учета тепловой энергии и воды
объектов: МУП «КОС» в многоквартирных жилых домах г. Норильска.

1. Проект на узел учета выполнить в соответствии с требованиями нормативно-технической документации:

«Правилам коммерческого учета тепловой энергии, теплоносителя», утвержденные постановлением Правительства РФ от 18.11.2013 г. № 1034.

Федеральный закон РФ «О водоснабжении и водоотведении» № 416 от 7.12.2011г.

Федеральный закон РФ «Об обеспечении единства измерений», №102-ФЗ от 26.06.2008

ГОСТ Р8.592-2002 «Государственная система обеспечения единства измерений. Тепловая энергия, потребленная абонентами водяных систем теплоснабжения. Типовая методика выполнения измерений».

«Правила организации коммерческого учета воды, сточных вод», утвержденные постановлением Правительства РФ № 776 от 04.09.2013 г.

2. Проект, расчет нагрузок, технический отчет выполняет организация, имеющая свидетельство о допуске к работам (СРО).

3. К проекту приложить схему внешних сетей ТВС с указанием границ раздела, и точек подключения субабонентов, а также Акты балансовой принадлежности и эксплуатационной ответственности сторон.

4. В проекте выполнить принципиальную схему тепловодоснабжения объекта с указанием мест установки узла учета и запорной арматуры.

5. Узел учета разместить: в точке учета, расположенной на границе балансовой принадлежности согласно актов балансовой принадлежности или эксплуатационной ответственности сторон. При невозможности установки узла учета на границе раздела балансовой принадлежности (эксплуатационной ответственности) включить в проект расчеты потерь вводных трубопроводов тепловодоснабжения от границ раздела до места установки приборов учета.

6. Используемые приборы учета должны соответствовать требованиям законодательства РФ об обеспечении единства измерений, действующим на момент ввода приборов учета в эксплуатацию.

7. При выборе типоразмера приборов учета руководствоваться нагрузками, указанными в проекте, часть ОВ, или данными технического отчета. Функциональные возможности применяемых приборов учета должны соответствовать требованиям «Правил коммерческого учета тепловой энергии, теплоносителя».

8. Температуру холодной воды на источнике (средней по году) принять равной $+ 5^{\circ}\text{C}$.
9. Данные о тепловых нагрузках в проектах на МКД (Приложение 1)
10. Расчетные параметры теплоносителя в точке поставки $+ 95^{\circ}\text{C}$ (Приложение 2)
11. Для расчета максимального расхода теплоносителя на теплоснабжение использовать температурный график $115/70^{\circ}\text{C}$.
12. Устанавливаемые узлы учета могут быть подключены к автоматизированной системе коммерческого учета тепловодоресурсов. Система должна обеспечивать передачу данных по существующим каналам связи через серверное оборудование ОАО «НТЭК» до конечных пользователей в предприятии «Энергосбыг».

Начальник отдела приборного учета



А. Ю. Линицкий

ТЕХНИЧЕСКОЕ ЗАДАНИЕ

| № п/п | Показатели | Основные данные и требования |
|-------|------------------------------------------------------------------------------------------------------------------------------|----------------------------------------------------------------------------------------------------------------------------------------------------------------------------------------------------------------------------------------------------------------------------------------------------------------------------------------------------------------------------------------------------------------------------------------------------------------------------------------------------------------------------------------------------------------------------------------------------------------------------------------------------------------------------------------------------------------------------------------------------------------------------------------------------------------------------------------------------------------------------------------------------------------------------------------------------------------------------------------------------------------------------------------------------------------------------------------------------------|
| 1. | Заказчик | Муниципальное унитарное предприятие муниципального образования город Норильск «Коммунальные объединенные системы» |
| 2. | Наименование выполняемых работ | Проектирование и установка узлов учета тепловой энергии, горячего и холодного водоснабжения в многоквартирных жилых домах муниципального образования город Норильск |
| 3. | Основание для проведения работ | 1. Выполнение требований Федерального закона от 23.11.2009 № 261-ФЗ «Об энергосбережении и о повышении энергетической эффективности и о внесении изменений в отдельные законодательные акты Российской Федерации». 2. Технические условия на установку узлов коммерческого учета тепловой энергии и холодной воды объектов: МУП «КОС» в многоквартирных жилых домах города Норильска, выданные энергосбытовой организацией. |
| 4. | Место выполнения работ | Многоквартирные жилые дома (МКД), расположенные на территории муниципального образования город Норильск, согласно приложениям № 1 и № 2 к настоящему Техническому заданию. |
| 5. | Характеристика объекта, основные технико-экономические показатели объекта, в т.ч. мощность, производительность, режим работы | Система теплоснабжения – открытого типа, двухтрубная, зависимая (кроме ж/о Оганер); Система теплоснабжения ж/о Оганер – открытого типа, четырехтрубная, зависимая. В межотопительный период (летний) схема горячего водоснабжения - тупиковая: горячее водоснабжение потребителей г. Норильска (кроме ж/о Оганер) осуществляется по одной из линий теплосети – прямой или обратной; горячее водоснабжение потребителей ж/о Оганер осуществляется по одной из линий теплосети - прямой или циркуляционной; Проектные нагрузки тепловой энергии, на горячее и холодное водоснабжение: по каждому многоквартирному дому, согласно приложениям № 1 и 2 настоящего технического задания; Давление в подающем трубопроводе: определить при обследовании; Давление в обратном трубопроводе: определить при обследовании; Давление в трубопроводе ХВС: определить при обследовании; Минимальный перепад давления: 0,1 кгс/см ² ; Температура теплоносителя: 115-70°С; Температура холодной воды: 5°С; Количество узлов учета ГВС на объекте: определить проектом. |

| | | |
|----|------------------------------------|--------------------------------------------------------------------------------------------------------------------------------------------------------------------------------------------------------------------------------------------------------------------------------------------------------------------------------------------------------------------------------------------------------------------------------------------------------------------------------------------------------------------------------------------------------------------------------------------------------------------------------------------------------------------------------------------------------------------------------------------------------------------------------------------------------------------------------------------------------------------------------------------------------------------------------------------------------------------------------------------------------------------------------------------------------------------------------------------------------------------------------------------------------------------------------------------------------------------------------------------------------------------------------------------------------------------------------------------------------------------------------------------------------------------------------------------------------------------------------------------------------------------------------------------------------------------------------------------------------------------------------------------------------------------------------------------------------------------------------------------------------------------------|
| 6. | Требование к подрядной организация | Наличие допуска к определенному виду или видам работ, которые оказывают влияние на безопасность объектов капитального строительства в части выполнения работ по организации строительства, реконструкции и капитального ремонта привлекаемым застройщиком или заказчиком на основании договора юридическим лицом или индивидуальным предпринимателем (генеральным подрядчиком); Наличие дилерского сертификата производителя оборудования. |
| 7. | Стадийность проектирования | Рабочий проект |
| 8. | Объем работ/услуг | <p><u>Особые требования:</u></p> <ul style="list-style-type: none"> - работы выполняются «под ключ»; -предусмотреть проектом антивандальную защиту приборного парка. <p><u>Требования к работам:</u></p> <ul style="list-style-type: none"> - предпроектное обследование объектов оприборивания с оформлением актов обследования на предмет установления наличия (отсутствия) технической возможности установки коллективных (общедомовых) узлов учета (приборов учета) тепловой энергии и теплоносителя; - поэтапная разработка проектно-сметной документации на каждый узел учета тепловой энергии, горячей и холодной воды в МКД в соответствии с требованиями действующего законодательства РФ; - поэтапное согласование проектно-сметной документации по каждому узлу учета тепловой энергии, горячей и холодной воды в многоквартирных домах с энергосбытовой организацией с последующим утверждением Заказчиком; -поэтапная комплектация объектов оборудованием, материалами и комплектующими в соответствии с утвержденными Рабочими проектами; - поэтапное выполнение работ по монтажу узлов учета (приборов учета), оборудования, запорной арматуры и металлоконструкций на каждом объекте оприборивания в соответствии с согласованной проектно-сметной документацией, требованиями действующего законодательства РФ, НД и ТД; - поэтапное осуществление пусконаладочных работ смонтированных узлов учета; - поэтапная опытная эксплуатация узлов учёта; - ввод приборов учета в коммерческую эксплуатацию энергосбытовой организацией, в соответствии с требованиями действующих Правил, НД и ТД с оформлением Акта ввода в коммерческую эксплуатацию. |
| 9. | Требования к порядку выполнения | <p>Работы выполняются в соответствии со следующими документами:</p> <ul style="list-style-type: none"> - Правилами коммерческого учёта тепловой энергии и теплоносителя, утвержденными постановлением Правительства Российской Федерации от 18.11.2013 № 1034; Правил организации коммерческого учета воды и сточных вод, утвержденными постановлением Правительства Российской Федерации от 04.09.2013 N 776 ; - Правилами устройства электроустановок; - Правилами технической эксплуатации тепловых энергоустановок, утвержденных приказом Минэнерго РФ от 24 марта 2003 №115; - Федеральный закон от 26.06.2008 N 102-ФЗ (ред. от 21.07.2014) "Об обеспечении единства измерений"; - Постановление Правительства РФ от 06.05.2011 N 354 (ред. от 14.02.2015) "О предоставлении коммунальных услуг |

| | | |
|-----|-------------------------------|----------------------------------------------------------------------------------------------------------------------------------------------------------------------------------------------------------------------------------------------------------------------------------------------------------------------------------------------------------------------------------------------------------------------------------------------------------------------------------------------------------------------------------------------------------------------------------------------------------------------------------------------------------------------------------------------------------------------------------------------------------------------------------------------------------------------------------------------------------------------------------------------------------------------------------------------------------------------------------------------------------------------------------------------------------------------------------------------------------------------------------------------------------------------------------------------------------------------------------------------------------------------------------------------------------------------------------------------------------------------------------------------------------------------------------------------------------------------------------------------------------------------------------------------------------------------------------------------------------------------------------------------|
| | | <p>собственникам и пользователям помещений в многоквартирных домах и жилых домов" (вместе с "Правилами предоставления коммунальных услуг собственникам и пользователям помещений в многоквартирных домах и жилых домов");</p> <ul style="list-style-type: none"> - Постановление Правительства РФ от 16.02.2008 N 87 (ред. от 10.12.2014) "О составе разделов проектной документации и требованиях к их содержанию"; - Постановление Правительства РФ от 13.04.2010 N 235 "О внесении изменений в Положение о составе разделов проектной документации и требованиях к их содержанию"; - Приказ Министерства регионального развития РФ № 627 от 29.12.2011 «Об утверждении критериев наличие (отсутствия) технической возможности установки индивидуального общего (квартирного), коллективного (общедомового) приборов учета, а также форма акта обследования на предмет установления наличия (отсутствия) технической возможности установки таких приборов учета и порядка ее заполнения» возможность. - СП 41-101-95. Проектирование тепловых пунктов; - СП 124.13330.2012. Свод правил. Тепловые сети. Актуализированная редакция СНиП 41-02-2003; - СП 60.13330.2012. Свод правил. Отопление, вентиляция и кондиционирование воздуха. Актуализированная редакция СНиП 41-01-2003; - ГОСТ Р 21.1101-2013. Система проектной документации для строительства. Основные требования к проектной и рабочей документации; - ГОСТ 21.110-95. Система проектной документации для строительства. Правила выполнения спецификации оборудования, изделий и материалов; |
| 10. | Требования к выполнению работ | <p>Требования к производству и организации работ. Все работы выполнить согласно действующему законодательству РФ, нормативно-правовым документам, СНиП, настоящему техническому заданию. Установка приборов учета тепловой энергии должна соответствовать и не должна ухудшать существующие параметры теплоснабжения жилого дома. Работы должны быть выполнены в соответствии с действующими нормами и правилами.</p> <p>Особые условия производства работ. <u>Монтажные работы:</u></p> <ul style="list-style-type: none"> - монтажные работы узлов учета (приборов учета), оборудования, запорной арматуры и металлоконструкций должны быть выполнены в объёме, соответствующем разработанной проектной документации; - монтажные работы должны быть произведены по согласованному проекту и под техническим контролем представителей Заказчика и Подрядчика; - качество выполнения монтажных работ должно соответствовать требованиям действующих норм и правил и обеспечивать нормальную эксплуатацию узла учёта (приборов учета) на протяжении всего срока службы. <p><u>Пуско-наладочные работы:</u> Объём пуско-наладочных работ должен соответствовать проектной-сметной документации, действующим нормам и правилам и быть достаточным для ввода узлов учёта (приборов учета) в эксплуатацию.</p> |

| | | |
|-----|---------------------------|----------------------------------------------------------------------------------------------------------------------------------------------------------------------------------------------------------------------------------------------------------------------------------------------------------------------------------------------------------------------------------------------------------------------------------------------------------------------------------------------------------------------------------------------------------------------------------------------------------------------------------------------------------------------------------------------------------------------------------------------------------------------------------------------------------------------------------------------------------------------------------------------------------------------------------------------------------------------------------------------------------------------------------------------------------------------------------------------------------------------------------------------------------------------------------------------------------------------------------------------------------------------------------------------------------------------------------------------------------------------------------------------------------------------------------------------------------------------------------------------------------------------------------------------------------------------------------------------------------------------------------------------------------------------------------------------------------------------------------------------------------------------------------------------------------------------------------------------------------------------------------------------------------------------------------------------------------------------------------------------------------------------------------------------------------------------------------------------------------------------------------------------------------------------------------------------|
| | | <p>Электротехническая часть:</p> <ul style="list-style-type: none"> - выполнить электроснабжение узлов учета тепловой энергии от внутренних сетей электроснабжения МКД; - выполнить подключение экранов контрольных кабелей, токовых датчиков и приборов узла учета тепловой энергии к вторичному контуру заземления, при его наличии; - тепловычислители, блоки питания, коммутационную аппаратуру узла учёта разместить в навесных металлических шкафах, места установки принять Рабочим проектом. <p>Объемно-планировочные решения:</p> <ul style="list-style-type: none"> - компоновка оборудования узла учета должна обеспечить его безопасное и удобное обслуживание, соответствовать требованиям действующих норм и правил, паспортам и инструкциям по эксплуатации оборудования. <p>Согласование и экспертиза ПСД:</p> <ul style="list-style-type: none"> - выполнить все необходимые согласования и экспертизы проектно-сметной документации силами Исполнителя |
| 11. | Особые условия заказчика | <p>В состав проекта включить расчет нормативных потерь тепловой энергии и холодной воды от мест установки приборов учета до границ балансовой принадлежности трубопроводов многоквартирного дома (в случае установки приборов не на границе балансовой принадлежности).</p> |
| 12. | Требования к оборудованию | <p>Общие требования</p> <ul style="list-style-type: none"> • Межповерочный интервал: не менее 4 года • Срок гарантии: не менее 2 лет • Обязательность сертификации; • Цена: оптимальное соотношение цена/качество • Все средства измерений (приборы учета), входящие в состав узла учета, должны быть отечественного производства, зарегистрированными в Государственном реестре средств измерений РФ, преобразователи расхода и тепловычислители производства Холдинга «Теплоком» и иметь: <ul style="list-style-type: none"> - копии сертификатов (свидетельств) об утверждении типа средств измерений, с описанием типа и комплектов документов, предусмотренных в описании типа; - копии сертификатов соответствия стандартам РФ, выданные уполномоченными организациями на средства измерений, оборудование узла учета, (в том числе на запорную арматуру), действительные в период их изготовления; - копии разрешений Ростехнадзора РФ на применение на средства измерений, оборудование узла учета (в том числе на запорную арматуру), действительные в период их изготовления; - заводские паспорта на средства измерений (приборы учета) с отметкой о дате последней поверки или свидетельства о поверке на средства измерений (приборы учета). Срок окончания действия поверительного клейма – не менее 36 месяцев межповерочного интервала средства измерений (прибора учета); - заводские паспорта на оборудование узла учета (в том числе на запорную арматуру); - заводские инструкции (руководства) по монтажу, наладке, эксплуатации, техническому обслуживанию, ремонту, консервации и утилизации средств измерений (приборов учета), оборудованию узла учета; - гарантийные талоны на средства измерений (приборы учета) и оборудование узла учета. - конструкция средств измерений (приборов учета) должна обеспечивать ограничение доступа к определенным частям средств измерений (включая программное обеспечение) в целях предотвращения несанкционированных настройки и вмешательства, которые могут привести к искажениям |

| | | |
|-----|-----------------------------------------------------------------------------------------------------------------------|------------------------------------------------------------------------------------------------------------------------------------------------------------------------------------------------------------------------------------------------------------------------------------------------------------------------------------------------------------------------------------------------------------------------------------------------------------------------------------------------------------------------------------------------------------------------------------------------------------------------------------------------------------------------------------------------------------------------------------------------------------------------------------------------------------------------------------------------------------------------------------------------------------------------------------------------------------------------------------------------------------------------------------------------------------------------------------------------------------------------------------------------------------------------------------------------------------------------------------------------------------------------------------------------------------------------------------------------------------------------------------------------------------------------------------------------------------------------------------|
| | | <p>результатов измерений.</p> <p><u>Требования к теплосчетчику:</u></p> <ul style="list-style-type: none"> • Количество тепловых систем – не менее 4; • Количество каналов измерения расхода – не менее 6; • Погрешность измерений теплоты: не более 4% • Погрешность измерений массы: не более 1% • Диапазон измерений расхода: не менее 1:25 • Диапазон измерений температур: 0 – 115 °С • Диапазон измерения разности температур: 3- 100 °С • Потери давления: минимальные • Регистрация температуры теплоносителя и давлений: <p>обязательно</p> <ul style="list-style-type: none"> • Наличие архива: обязательно • Глубина архива: часовые – не менее 1488 часов; суточные – не менее 730 суток; месячные – не менее 2 лет. • Наличие интерфейса RS-485: обязательно • Наличие источника бесперебойного питания: обязательно • Простота эксплуатации: не сложные процедуры вывода информации на дисплей <p><u>Требования к расходомерам</u></p> <ul style="list-style-type: none"> • Типоразмер расходомера определить проектом с учетом диапазонов расходов и гидравлических потерь; • Первичные преобразователи расхода принять проектом - электромагнитные, полнопроходные, с возможностью контроля питания; • Длины прямых участков до и после расходомеров принять согласно паспорту. |
| 13. | Количество многоквартирных домов, в которых требуется установка узлов учета тепловой энергии, горячей и холодной воды | 938 |
| 14. | Прилагаемые документы | <p>1. Технические условия на установку узлов коммерческого учета тепловой энергии и холодной воды объектов: МУП «КОС» в многоквартирных жилых домах города Норильска, утвержденных Директором предприятия «Энергосбыт» ОАО «НТЭК» 27.03.2015 года.</p> <p>2. Перечень многоквартирных домов (МКД) муниципального образования город Норильск в которых необходимо выполнить установку узлов учета тепловой энергии горячей и холодной воды (I этап);</p> <p>3. Перечень многоквартирных домов (МКД) муниципального образования город Норильск в которых необходимо выполнить установку узлов учета тепловой энергии горячей и холодной воды (II этап).</p> |

ЗАКАЗЧИК:
И.о. директора МУП «КОС»

ИСПОЛНИТЕЛЬ:
Генеральный директор ООО «СеверСтрой»

И.В.Леготин
М.П.

А.В.Белов
М.П.

Многоквартирный жилой дом,
Красноярский край, г. Норильск, ул. Орджоникидзе, 21

ПАСПОРТ УЗЛА УЧЕТА

Регистрационный № ____

1. Вид учета тепловой энергии: коммерческий
2. Вид измеряемой среды: вода
3. Метрологические характеристики измеряемой среды

Барометрическое давление 745 мм рт. ст.

В подающем трубопроводе системы теплоснабжения:

| | | |
|--------------------------------------------------------------|-------|---------------------|
| Максимальный расход измеряемой среды | 7,47 | м ³ /ч |
| Минимальный расход измеряемой среды | 0,75 | м ³ /ч |
| Избыточное давление измеряемой среды | 6,0 | кгс/см ² |
| Температура измеряемой среды | 115 | °С |
| Плотность измеряемой среды | 947,3 | кг/м ³ |
| Кинематическая вязкость измеряемой среды (10 ⁻⁷) | 2,56 | м ² /с |

В обратном трубопроводе системы теплоснабжения:

| | | |
|--------------------------------------------------------------|-------|---------------------|
| Максимальный расход измеряемой среды | 5,61 | м ³ /ч |
| Минимальный расход измеряемой среды | 0,56 | м ³ /ч |
| Избыточное давление измеряемой среды | 5,0 | кгс/см ² |
| Температура измеряемой среды | 70 | °С |
| Плотность измеряемой среды | 977,0 | кг/м ³ |
| Кинематическая вязкость измеряемой среды (10 ⁻⁷) | 4,131 | м ² /с |

В трубопроводе системы ГВС:

| | | |
|--------------------------------------------------------------|-------|---------------------|
| Максимальный расход измеряемой среды | 1,86 | м ³ /ч |
| Избыточное давление измеряемой среды | 5,0 | кгс/см ² |
| Температура измеряемой среды | 70 | °С |
| Плотность измеряемой среды | 977,0 | кг/м ³ |
| Кинематическая вязкость измеряемой среды (10 ⁻⁷) | 4,131 | м ² /с |

В трубопроводе системы ХВС:

| | | |
|--------------------------------------------------------------|--------|---------------------|
| Максимальный расход измеряемой среды | 1,3 | м ³ /ч |
| Избыточное давление измеряемой среды | 5,0 | кгс/см ² |
| Температура измеряемой среды | 5,0 | °С |
| Плотность измеряемой среды | 1000,0 | кг/м ³ |
| Кинематическая вязкость измеряемой среды (10 ⁻⁷) | 15,1 | м ² /с |

Комплект приборов узла учета

Таблица 1.1

| <i>Наименование</i> | <i>Тип</i> | <i>Кол-во</i> |
|---------------------------------------------------|------------------------------------------|---------------|
| <i>Состав теплосчетчика:</i> | | 1 |
| <i>Теплочислители, ИИС</i> | <i>ВКТ-9-01</i> | 1 |
| <i>СУ, счетчики, преобразователи расхода (ПР)</i> | <i>МФ-5.2.1-Б-50 кл. Б</i> | 1 |
| <i>СУ, счетчики, преобразователи расхода (ПР)</i> | <i>МФ-5.2.1-Б-Р-50 кл. Б</i> | 1 |
| <i>СУ, счетчики, преобразователи расхода (ПР)</i> | <i>МФ-5.2.1-Б-32 кл. Б</i> | 2 |
| <i>Термометры, преобразователи температуры</i> | <i>КТСП-Н кл.Б L=80 Pt100 (комплект)</i> | 1 |
| <i>Термометры, преобразователи температуры</i> | <i>ТСП-Н кл.Б L=60 Pt100</i> | 1 |
| <i>Преобразователь избыточного давления</i> | <i>Корунд-ДИ-001</i> | 3 |

Характеристики измерительных участков

Таблица 2.1 Трубопровод системы теплоснабжения Т1

| <i>Характеристики</i> | <i>Значения</i> | <i>Ед. изм.</i> |
|-----------------------------|-----------------|-----------------|
| <i>Наружный диаметр</i> | 57 | мм |
| <i>Внутренний диаметр</i> | 50 | мм |
| <i>Материал</i> | <i>Сталь 20</i> | |
| <i>Шероховатость стенок</i> | 0,2 | мкм |

Таблица 2.2 Трубопровод системы теплоснабжения Т2

| <i>Характеристики</i> | <i>Значения</i> | <i>Ед. изм.</i> |
|-----------------------------|-----------------|-----------------|
| <i>Наружный диаметр</i> | 57 | мм |
| <i>Внутренний диаметр</i> | 50 | мм |
| <i>Материал</i> | <i>Сталь 20</i> | |
| <i>Шероховатость стенок</i> | 0,2 | мкм |

Таблица 2.3 Трубопровод системы ГВС Т3

| <i>Характеристики</i> | <i>Значения</i> | <i>Ед. изм.</i> |
|-----------------------------|-----------------|-----------------|
| <i>Наружный диаметр</i> | 38 | мм |
| <i>Внутренний диаметр</i> | 32 | мм |
| <i>Материал</i> | <i>Сталь 20</i> | |
| <i>Шероховатость стенок</i> | 0,2 | мкм |

Таблица 2.4 Трубопровод системы ХВС В1

| <i>Характеристики</i> | <i>Значения</i> | <i>Ед. изм.</i> |
|-----------------------------|-----------------|-----------------|
| <i>Наружный диаметр</i> | 38 | мм |
| <i>Внутренний диаметр</i> | 32 | мм |
| <i>Материал</i> | <i>Сталь 20</i> | |
| <i>Шероховатость стенок</i> | 0,2 | мкм |

Таблица 2.5 Место установки гильзы термопреобразователя сопротивления (после ПР)

| <i>Место установки</i> | <i>Значен.</i> | <i>Ед. изм.</i> |
|----------------------------------------------|----------------|-----------------|
| <i>Трубопровод системы теплоснабжения Т1</i> | 235* | мм |
| <i>Трубопровод системы теплоснабжения Т2</i> | 385* | мм |
| <i>Трубопровод системы ГВС Т3</i> | 175* | мм |

* - с допуском $\pm 20\%$.

Технические и метрологические характеристики преобразователей расхода (ПР)

Таблица 3.1 Трубопровод системы теплоснабжения Т1

| Характеристика | Ед. изм. | Числовое значение |
|-----------------------------------------------------------------------------------------------------------------|-------------------|-------------------|
| Величина выходного сигнала | л/имп | 100 |
| Наименьший измеряемый расход | м ³ /ч | 0,3 |
| Наибольший измеряемый расход | м ³ /ч | 75 |
| Относительная погрешность измерения расхода теплоносителя в диапазоне: | | |
| - 0,3 м ³ /ч (Q _{min} ^н) – 0,5 м ³ /ч (Q ₁ ^н) | % | ±3 |
| - 0,5 м ³ /ч (Q ₁ ^н) – 0,75 м ³ /ч (Q ₂ ^н) | | ±2 |
| - 0,75 м ³ /ч (Q ₂ ^н) – 75 м ³ /ч (Q _{max} ^н) | | ±1 |

Таблица 3.2 Трубопровод системы теплоснабжения Т2

| Характеристика | Ед. изм. | Числовое значение |
|-----------------------------------------------------------------------------------------------------------------|-------------------|-------------------|
| Величина выходного сигнала | л/имп | 100 |
| Наименьший измеряемый расход | м ³ /ч | 0,3 |
| Наибольший измеряемый расход | м ³ /ч | 75 |
| Относительная погрешность измерения расхода теплоносителя в диапазоне: | | |
| - 0,3 м ³ /ч (Q _{min} ^н) – 0,5 м ³ /ч (Q ₁ ^н) | % | ±3 |
| - 0,5 м ³ /ч (Q ₁ ^н) – 0,75 м ³ /ч (Q ₂ ^н) | | ±2 |
| - 0,75 м ³ /ч (Q ₂ ^н) – 75 м ³ /ч (Q _{max} ^н) | | ±1 |

Таблица 3.3 Трубопровод системы ГВС Т3

| Характеристика | Ед. изм. | Числовое значение |
|------------------------------------------------------------------------------------------------------------------|-------------------|-------------------|
| Величина выходного сигнала | л/имп | 10 |
| Наименьший измеряемый расход | м ³ /ч | 0,12 |
| Наибольший измеряемый расход | м ³ /ч | 30 |
| Относительная погрешность измерения расхода теплоносителя в диапазоне: | | |
| - 0,12 м ³ /ч (Q _{min} ^н) – 0,2 м ³ /ч (Q ₁ ^н) | % | ±3 |
| - 0,2 м ³ /ч (Q ₁ ^н) – 0,3 м ³ /ч (Q ₂ ^н) | | ±2 |
| - 0,3 м ³ /ч (Q ₂ ^н) – 30 м ³ /ч (Q _{max} ^н) | | ±1 |

Таблица 3.4 Трубопровод системы ХВС В1

| Характеристика | Ед. изм. | Числовое значение |
|------------------------------------------------------------------------------------------------------------------|-------------------|-------------------|
| Величина выходного сигнала | л/имп | 10 |
| Наименьший измеряемый расход | м ³ /ч | 0,12 |
| Наибольший измеряемый расход | м ³ /ч | 30 |
| Относительная погрешность измерения расхода теплоносителя в диапазоне: | | |
| - 0,12 м ³ /ч (Q _{min} ^н) – 0,2 м ³ /ч (Q ₁ ^н) | % | ±3 |
| - 0,2 м ³ /ч (Q ₁ ^н) – 0,3 м ³ /ч (Q ₂ ^н) | | ±2 |
| - 0,3 м ³ /ч (Q ₂ ^н) – 30 м ³ /ч (Q _{max} ^н) | | ±1 |

Таблица 3.5 Установочные параметры ПР (трубопровод системы теплоснабжения Т1)

| Параметры | Ед. изм. | Числовое значение |
|---------------------------------------------------------------------------------------|----------|-------------------|
| Способ крепления | | Фланцевый |
| Диаметр (Ду0) условного прохода трубопровода перед измерительным участком | мм | 80 |
| Диаметр (Ду1) условного прохода измерительного участка | мм | 50 |
| Диаметр условного прохода участка измерения температуры | мм | 80 |
| Соотношение условных диаметров Ду0 и Ду1 | | 1,6 |
| Расстояние по направлению потока от сужения (конфузора) до преобразователя расхода | мм | 250 |
| Расстояние по направлению потока от преобразователя расхода до расширения (диффузора) | мм | 100 |

Таблица 3.6 Установочные параметры ПР (трубопровод системы теплоснабжения Т2)

| Параметры | Ед. изм. | Числовое значение |
|---------------------------------------------------------------------------------------|----------|-------------------|
| Способ крепления | | Фланцевый |
| Диаметр (Ду0) условного прохода трубопровода перед измерительным участком | мм | 80 |
| Диаметр (Ду1) условного прохода измерительного участка | мм | 50 |
| Диаметр условного прохода участка измерения температуры | мм | 80 |
| Соотношение условных диаметров Ду0 и Ду1 | | 1,6 |
| Расстояние по направлению потока от сужения (конфузора) до преобразователя расхода | мм | 250 |
| Расстояние по направлению потока от преобразователя расхода до расширения (диффузора) | мм | 250 |

Таблица 3.7 Установочные параметры ПР (трубопровод системы ГВС Т3)

| Параметры | Ед. изм. | Числовое значение |
|---------------------------------------------------------------------------------------|----------|-------------------|
| Способ крепления | | Фланцевый |
| Диаметр (Ду0) условного прохода трубопровода перед измерительным участком | мм | 65 |
| Диаметр (Ду1) условного прохода измерительного участка | мм | 32 |
| Диаметр условного прохода участка измерения температуры | мм | 65 |
| Соотношение условных диаметров Ду0 и Ду1 | | 2,03 |
| Расстояние по направлению потока от сужения (конфузора) до преобразователя расхода | мм | 160 |
| Расстояние по направлению потока от преобразователя расхода до расширения (диффузора) | мм | 70 |

Таблица 3.8 Установочные параметры ПР (Трубопровод системы ХВС В1)

| Параметры | Ед. изм. | Числовое значение |
|---------------------------------------------------------------------------------------|----------|-------------------|
| Способ крепления | | Фланцевый |
| Диаметр (Ду0) условного прохода трубопровода перед измерительным участком | мм | 32 |
| Диаметр (Ду1) условного прохода измерительного участка | мм | 32 |
| Соотношение условных диаметров Ду0 и Ду1 | | 1,0 |
| Расстояние по направлению потока от сужения (конфузора) до преобразователя расхода | мм | 160 |
| Расстояние по направлению потока от преобразователя расхода до расширения (диффузора) | мм | 70 |

Паспорт составил: _____

(должность, ФИО. исполнителя)

_____ (подпись)

| | | | | | | | | | |
|-----|------|----------|---------|------|-------------------------|--|--|--|------|
| | | | | | | | | | Лист |
| | | | | | | | | | 14 |
| Изм | Лист | № докум. | Подпись | Дата | Н-0-21-05/2016-АУТВР.ПЗ | | | | |

1. Общие данные

Проект разработан с целью оснащения многоквартирного жилого дома, расположенного по адресу: Красноярский край, г. Норильск, ул. Орджоникидзе, 21 приборами коммерческого учета тепловой энергии, горячего и холодного водоснабжения для взаимных расчетов с энергообеспечивающей организацией согласно договору № _____ от _____.

Проект разработан на основании требований и положений, изложенных в технических условиях, выданных "Энергосбыт" ОАО "НТЭК" от 27.03.2015 г.

При разработке проекта использованы:

- результаты обследования;
- СП 124.13330.2012 "Тепловые сети";
- СП 60.13330.2012 "Отопление, вентиляция и кондиционирование";
- СП 41-101-95 "Проектирование тепловых пунктов";
- Постановление от 18.11.2013 №1034 "О коммерческом учете тепловой энергии и теплоносителя";
- "Правила технической эксплуатации тепловых энергоустановок"

2. Исходные данные и выбор оборудования

Эксплуатационные характеристики системы

| | |
|------------------------------------------------------|-------------------------|
| Суммарная нагрузка на отопление, Гкал/ч | 0,239 |
| - жилая часть, Гкал/ч | |
| - ООО «Спортиввест» - м-н «Браво», Гкал/ч | 0,038068 |
| Суммарная нагрузка на ГВС, Гкал/ч | 0,118 |
| - жилая часть, Гкал/ч | |
| - ООО «Спортиввест» - м-н «Браво», Гкал/ч | 0,0133 |
| Расчетный расход ХВС, м ³ /ч | 1,3 |
| - жилая часть, м ³ /ч | |
| - ООО «Спортиввест» - м-н «Браво», м ³ /ч | 0,2655 |
| Расчетное давление в подающем трубопроводе | 6,0 кгс/см ² |
| Расчетное давление в обратном трубопроводе | 5,0 кгс/см ² |
| Расчетное давление в трубопроводе ХВС | 5,0 кгс/см ² |

Схема теплоснабжения – двухтрубная, зависимая

Схема ГВС – открытая, без циркуляционного контура

Расход воды в системе отопления составит:

$$G_{от} = [Q_{от} / (t_n - t_o)] * 1000 = [0,239 / (115 - 70)] * 1000 = 5,31 \text{ м}^3/\text{ч} = 5,61 \text{ м}^3/\text{ч},$$

где $Q_{от}$ – тепловая нагрузка на отопление 0,239 Гкал/ч;

t_n – температура теплоносителя в трубопроводе Т1, 115 °С;

t_o – температура теплоносителя в трубопроводе Т2, 70 °С.

Расход воды в системе ГВС составит:

$$G_{ГВС} = [Q_{ГВС} / (t_{ГВС} - t_x)] * 1000 = 0,118 / (70 - 5) * 1000 = 1,82 \text{ м}^3/\text{ч} = 1,86 \text{ м}^3/\text{ч},$$

где $Q_{ГВС}$ – тепловая нагрузка на систему ГВС – 0,118 Гкал/ч;

$t_{ГВС}$ – температура теплоносителя в трубопроводе ГВС Т3, 70 °С;

t_x – температура холодной воды, 5 °С.

Максимальный расход воды в системе теплоснабжения составит:

$$G_{мс} = G_{от} + G_{ГВС} = 5,61 + 1,86 = 7,47 \text{ м}^3/\text{ч}.$$

| | | | | | | | | | |
|------|------|----------|---------|------|-------------------------|--|--|--|------|
| | | | | | | | | | Лист |
| | | | | | | | | | 15 |
| Изм. | Лист | № докум. | Подпись | Дата | Н-0-21-05/2016-АУТВР.ПЗ | | | | |

По найденному объемному расходу теплофикационной воды для данной системы теплоснабжения выбирается теплосчетчик в комплекте:

- тепловычислитель ВКТ-9-01 – 1 шт.;
- преобразователь расхода электромагнитный МФ-5.2.1-Б-50 кл. Б – 1 шт.;
- преобразователь расхода электромагнитный МФ-5.2.1-Б-Р-50 кл. Б – 1 шт.;
- преобразователь расхода электромагнитный МФ-5.2.1-Б-32 кл. Б – 2 шт.;
- комплект термопреобразователей сопротивления ТСП-Н кл.Б L=80 Pt100 – 1 компл.;
- термопреобразователь сопротивления ТСП-Н кл.Б L=60 Pt100 – 1 шт.;
- преобразователь избыточного давления Корунд-ДИ-001-И – 3 шт.

3. Основные характеристики применяемого оборудования

Определение количества тепловой энергии

Тепловычислитель ВКТ-9-01 обеспечивает преобразование сигналов от преобразователей расхода, преобразователей избыточного давления и комплектов термопреобразователей сопротивления. Значения тепловой энергии, массы, объема и температуры теплоносителя накапливаются в тепловычислителе с начала пуска счетчика в часовых, суточных и месячных архивах.

Результаты расчета и текущие параметры выводятся по вызову оператора на цифровое табло лицевой панели и на печатающее устройство (принтер) в виде часовых, суточных и месячных квитанций по потребителю или по отдельному трубопроводу.

При эксплуатации приборов коммерческого учета тепла необходимо руководствоваться ПТЗ и ПТБ, техническими описаниями и инструкциями по эксплуатации используемого оборудования.

Определение количества тепловой энергии и теплоносителя, полученных водяными системами теплоснабжения

Количество тепловой энергии и масса (объем) теплоносителя, полученные потребителем, определяются энергоснабжающей организацией на основании показаний приборов узла учета потребителя за период, определенный Договором, по формуле:

$$Q = Q_u + Q_{\text{п}} + (G_{\text{п}} + G_{\text{гв}} + G_{\text{у}}) \cdot (h_2 - h_{\text{хв}}) \cdot 10^{-3},$$

где Q_u – тепловая энергия, израсходованная потребителем, по показаниям теплосчетчика;

$Q_{\text{п}}$ – тепловые потери на участке от границы балансовой принадлежности системы теплоснабжения потребителя до его узла учета. Эта величина указывается в Договоре и учитывается, если узел учета оборудован не на границе балансовой принадлежности;

$G_{\text{п}}$ – масса сетевой воды, израсходованной потребителем на подпитку систем отопления, определенная по показаниям водосчетчика (учитывается для систем, подключенных к тепловым сетям по независимой схеме);

$G_{\text{гв}}$ – масса сетевой воды, израсходованной потребителем на водоразбор, определенная по показаниям водосчетчика (учитывается для открытых систем теплоснабжения);

$G_{\text{у}}$ – масса утечки сетевой воды в системах теплоснабжения. Ее величина определяется как разность между массой сетевой воды G_1 по показанию водосчетчика, установленного на подающем трубопроводе, и суммарной массой сетевой воды ($G_2 + G_{\text{гв}}$) по показаниям водосчетчиков, установленных соответственно на обратном трубопроводе и трубопроводе горячего водоснабжения, $G_{\text{у}} = (G_1 - (G_2 + G_{\text{гв}}))$.

h_2 – энтальпия сетевой воды на выходе обратного трубопровода источника теплоты;

$h_{\text{хв}}$ – энтальпия холодной воды, используемой для подпитки систем теплоснабжения на источнике теплоты.

| | | | | | | |
|------|------|----------|---------|------|-------------------------|------|
| | | | | | | Лист |
| | | | | | | 16 |
| Изм. | Лист | № докум. | Подпись | Дата | Н-0-21-05/2016-АУТВР.ПЗ | |

Формулы расчета тепловой энергии и объема теплоносителя:

ТСГ: Схема измерения №1.3 (для системы отопления, ГВС и ХВС)

Количество тепловой энергии потребленной (отпущенной) определяется по формуле:

$$Q_0 = M_1(h_1 - h_2) + dM(h_2 - h_x) \quad Q_f = M_3(h_3 - h_x) \quad \text{Гкал/ч}$$

- где:
- Q_0 — тепловая энергия на отопление, измеренная прибором;
 - Q_f — тепловая энергия на ГВС, измеренная прибором;
 - M_1 — масса теплоносителя, прошедшего по прямому трубопроводу;
 - M_3 — масса теплоносителя, прошедшего по трубопроводу ГВС;
 - dM — разница масс теплоносителя, прошедших через подающий и обратный трубопроводы;
 - h_1 — энтальпия теплоносителя в подающем трубопроводе;
 - h_2 — энтальпия теплоносителя в обратном трубопроводе;
 - h_3 — энтальпия теплоносителя в трубопроводе ГВС;
 - h_x — энтальпия холодной воды

Основные технические характеристики теплосчетчика

| Измеряемая величина | Диапазон | Пределы погрешности |
|-------------------------------|---------------------------------------------------------|--------------------------------------------------------------------------|
| Тепловая энергия | от 0 до 10^9 ГДж (Гкал) | $\pm (0,5 + 2/\Delta t)\%^{1)}$ $\pm (0,1 + 10/\Delta \Theta)\%^{2)}$ |
| Тепловая мощность | от 0 до 10^6 ГДж/ч (Гкал/ч) | $\pm (0,6 + 2/\Delta t)\%^{1)}$ $\pm (0,2 + 10/\Delta \Theta)\%^{2)}$ |
| Объем | от 0 до 10^6 м ³ | ± 1 ед. мл. разр. ³⁾ |
| Количество электроэнергии | от 0 до 10^9 кВт·ч | ± 1 ед. мл. разр. ³⁾ |
| Масса | от 0 до 10^3 т | $\pm 0,1\%^{1)}$ |
| Объемный расход | от 0 до 10^6 м ³ /ч | $\pm 0,1\%^{1)}$ |
| Массовый расход | от 0 до 10^6 т/ч | $\pm 0,1\%^{1)}$ |
| Электрическая мощность | от 0 до 10^6 кВт | $\pm 0,1\%^{1)}$ |
| Температура воды | от 0 до 180 °С | $\pm 0,1\%^{2)}$ |
| Температура воздуха | от минус 50 до 180 °С | $\pm 0,1\%^{2)}$ |
| Разность температур | от 2 до 180 °С | $\pm (0,028 + 0,001\Delta t)\%^{2)}$ |
| Избыточное давление | от 0 до 2,5 МПа (от 0 до 25,49 кгс/см ²) | $\pm 0,25\%^{1)}$ |
| Время работы и останова счета | от 0 до 10^5 ч | $\pm 0,01\%^{1)}$ |

¹⁾ Относительная погрешность

²⁾ Абсолютная погрешность

³⁾ Приведенная погрешность

Описание вычислителя количества теплоты ВКТ-9-01

Вычислитель ВКТ-9-01 в составе теплосчетчика, предназначен для учета тепловой энергии, массы, давления и температуры теплоносителя в трубопроводах системы водяного теплоснабжения, для регистрации температуры наружного воздуха. Вычислители могут применяться также для измерений объема холодной воды, газа, количества электрической энергии.

Абсолютная основная погрешность измерительного блока при преобразовании температуры теплоносителя в трубопроводах не превышает $\pm 0,1^\circ\text{C}$

Значение предела допускаемой относительной погрешности преобразования расхода в кодированный сигнал и объема в чистымпульсный сигнал независимо от направления движения измеряемой среды:

– в диапазоне $(Q_{\text{ит}} - Q_2)$ $\pm 3\%$;

– в диапазоне $(Q_2 - Q_f)$ $\pm 2\%$;

– в диапазоне $(Q_f - Q_{\text{ит}})$ $\pm 1\%$.

Предел допускаемой относительной погрешности измерения времени не превышает $\pm 0,05\%$.

Теплосчетчик сохраняет свои метрологические характеристики при следующих рабочих условиях:

| | | | | | | |
|------|------|----------|---------|------|--------------------------------|------|
| | | | | | Н-0-21-05/2016-АУТВР.ПЗ | Лист |
| | | | | | | 17 |
| Изм. | Лист | № докум. | Подпись | Дата | | |

- питание вычислителя осуществляется от автономного источника - литиевой батареи напряжением 3,6 В;
 - относительная влажность воздуха, окружающего измерительный блок, не более 95% при 35 °С;
 - температура воздуха, окружающего измерительный блок, от -10 до 50 °С;
 - температура измеряемой среды от 0 до 180 °С;
 - диапазон измерения избыточного давления в трубопроводах 2,5 МПа;
 - удельная электрическая проводимость теплоносителя от 10^{-3} до 10 см/м;
 - напряженность внешнего магнитного поля, воздействующего на измерительный блок, не должна превышать 400 А/м с частотой (50 ± 1) Гц;
 - максимальная длина линий связи между первичными преобразователями и измерительным блоком не должна превышать 300 м;
 - сопротивление каждого провода четырехпроводной линии связи между термопреобразователями и измерительным блоком не более 100 Ом.
- Вычислитель обеспечивает вывод на индикатор и посредством интерфейса RS-485 на внешнее устройство следующей текущей и архивной информации:
- объемный расход ($m^3/ч$), массовый расход ($t/ч$), температура ($^{\circ}C$), давление (МПа), объем (m^3), масса (t) - для каждого трубопровода ТС (до трех в ТС1, до трех в ТС2);
 - разность температур ($^{\circ}C$), разность массовых расходов ($t/ч$), разность масс (t), тепловая мощность ($Gкал/ч$), тепловая энергия ($Gкал$), время работы (ч и мин), время останова счета (ч и мин) - в ТС1 и в ТС2;
 - суммарная тепловая мощность ($Gкал/ч$), суммарная тепловая энергия ($Gкал$), температура холодной воды ($^{\circ}C$), температура воздуха ($^{\circ}C$), давление холодной воды (МПа), время включения и время выключения - по обоим ТС;
 - расход и количество измеряемой среды ($m^3/ч$, $t/ч$), время работы - по каждому дополнительному каналу (до трех)
 - архивные значения величин по ТС1, по ТС2, общие (по обоим ТС), дополнительные (по дополнительным каналам). Архивы формируются на часовых, суточных и месячных интервалах. Архивные итоговые значения формируются на последний час даты запроса информации. Среднесуточные значения параметров системы теплоснабжения за последние 730 суток, среднечасовые значения - за последние 1488 ч;
 - полный средний срок службы вычислителя не менее 12 лет;
 - среднее время наработки на отказ - 80000 часов

Устройство и принцип работы Мастерфлоу

Принцип измерения количества движущейся в трубопроводе жидкости основан на измерении электродвижущей силы (ЭДС) на электродах преобразователя вторичным прибором. ЭДС наводится при прохождении электропроводной среды через магнитное поле, возбуждаемое в измерительном участке специальными обмотками. Величина ЭДС пропорциональна средней скорости потока или расходу

Конструктивно Мастерфлоу представляет собой участок трубы, выполненной из немагнитной стали, заключенный в защитный кожух. Внутренняя поверхность защищена фторопластом Ф4. На трубе расположены две силовые катушки, создающие внутри трубы переменное магнитное поле, под ними расположены катушки обратной связи. Электроды установлены диаметрально противоположно в плоскости поперечного сечения трубы заподлицо с поверхностью изоляционного покрытия. Электроды электрически изолированы от металлической стенки трубы. Электронный преобразователь выполнен в алюминиевом корпусе, внутри которого находится колодка для подключения линии связи Мастерфлоу с тепловычислителем.

На силовые катушки Мастерфлоу с блока питания подается импульсное напряжение в поток воды для создания магнитного поля. Импульсный сигнал, вызванный ЭДС, воспринимается электродами Мастерфлоу и подается на электронный преобразователь, а с него на тепловычислитель. Амплитуда сигнала пропорциональна скорости потока.

Значение расхода преобразователей расхода МФ-5.2.1-Б-50 кл. Б:

- максимальный расход $Q_{max} = 75,0 m^3/ч$;
- минимальный расход $Q_{min} = 0,3 m^3/ч$;
- расход переходный $1 Q_{p1} = 0,5 m^3/ч$;
- порог чувствительности преобразователя $0,15 m^3/ч$.

| | | | | | | |
|-------------|-------------|-----------------|----------------|-------------|--------------------------------|--------------------------|
| | | | | | Н-0-21-05/2016-АУТВР.ПЗ | <i>Лист</i> 18 |
| <i>Изм.</i> | <i>Лист</i> | <i>№ докум.</i> | <i>Подпись</i> | <i>Дата</i> | | |

Значение расхода преобразователей расхода МФ-5.2.1-Б-32 кл. Б:

- максимальный расход $Q_{max} = 30,0 \text{ м}^3/\text{ч}$,
- минимальный расход $Q_{min} = 0,12 \text{ м}^3/\text{ч}$,
- расход переходный $1 Q_{н1} = 0,2 \text{ м}^3/\text{ч}$,
- порог чувствительности преобразователя $0,06 \text{ м}^3/\text{ч}$.

Устройство и принцип работы термопреобразователей сопротивления КТСП-Н

Термопреобразователи сопротивления типа РТ100, преобразуют температуру теплоносителя в прямом, обратном трубопроводах в электрическое сопротивление. Термопреобразователи монтируются в защитных гильзах, входящих в комплект поставки теплосчетчика. Вся поверхность защитной гильзы должна иметь контакт с теплоносителем. Перед установкой термопреобразователей защитные гильзы заполнить трансформаторным маслом.

Конструкция термопреобразователей герметична. Монтажная часть защитной арматуры термопреобразователя выполнена из антикоррозийной стали.

Комплект термометров сопротивления КТСП-Н, кл. Б (Госреестр СИ: РБ № РБ 03 10 0494 08, РФ № 38 878-12, РК № КЗ 02.02.02621-2008/РБ 03 10 0494 08) предназначен для измерения температуры и разности температур в трубопроводах систем теплоснабжения. Применяются в составе теплосчетчиков и информационно-измерительных систем учета количества теплоты.

Основные технические характеристики:

- Диапазон измеряемой температуры - $0...160^\circ\text{C}$;
- Нижний предел диапазона разности температур - 3°C ;
- Верхний предел диапазона разностей температур - 150°C ;
- Длина монтажной части КТСП-Н, кл. Б РТ100 - 80 мм,
- Диаметр монтажной части КТСП-Н, кл. Б РТ100 - 4 мм.

Термометры сопротивления ТСП-Н, кл. Б (Госреестр СИ: РБ № РБ 03 10 0494 11, РФ № 38 959-12, РК № КЗ 02.03.04506-2012/РБ 03 10 0494 11) предназначен для измерения температуры в трубопроводах систем теплоснабжения. Применяются в составе теплосчетчиков и информационно-измерительных систем учета количества теплоты.

Основные технические характеристики:

- Диапазон измеряемой температуры - $0...160^\circ\text{C}$;
- Длина монтажной части ТСП-Н, кл. Б РТ100 - 60 мм;
- Диаметр монтажной части ТСП-Н, кл. Б РТ100 - 4 мм.

Устройство и принцип работы преобразователей избыточного давления Корунд

Датчики КОРУНД имеют первичный измерительный преобразователь и электронный блок со следующими исполнениями, которые зависят от измеряемой величины, пределов измерений и условий эксплуатации. Малогабаритный датчик КОРУНД-ДИ-001, имеет штуцерный ввод давления и размещенные в едином корпусе чувствительный элемент (сенсор) и электронный блок.

Работа датчиков всех моделей основана на преобразовании измеряемого давления (разности давлений) в электрический сигнал с помощью чувствительного элемента, усилении этого сигнала в электронном блоке и преобразовании в форму, удобную для дистанционной передачи в виде унифицированного сигнала постоянного тока или напряжения.

В электронном блоке всех моделей датчиков имеются регуляторы «нуля» и «диапазона» датчика, доступ к которым обеспечивается после снятия крышки электронного блока. Вся настройка датчика осуществляется на предприятии - изготовителе путем записи в память микропроцессора параметров калибровки. Для подстройки нуля датчика с выходным сигналом 4-20 мА в процессе эксплуатации может использоваться корректор нуля, включаемый в разрыв линии связи, соединяющий датчик с источником питания и нагрузкой.

Для электрического подключения в датчиках используется коннектор, обеспечивающий соединение без пайки и герметичность.

| | | | | | | | | | |
|------|------|----------|---------|------|-------------------------|--|--|--|------|
| | | | | | | | | | Лист |
| | | | | | | | | | 19 |
| Изм. | Лист | № докум. | Подпись | Дата | Н-0-21-05/2016-АУТВР.ПЗ | | | | |

4. Монтаж приборов учета

Монтаж преобразователя расхода Мастерфлоу

Монтаж и установка приборов учета должны производиться квалифицированными специалистами в строгом соответствии с паспортами и утверждены проектом.

Первичные преобразователи устанавливаются на прямом, обратном трубопроводах в строгом соответствии с заводскими номерами, указанными в разделе "Свидетельство о приемке" паспорта.

Первичные преобразователи могут быть установлены на горизонтальном, вертикальном или наклонном трубопроводе при условии заполнения всего объема трубопровода расходомера теплоносителем. При горизонтальном или наклонном расположении оси трубопровода расходомера его следует установить так, чтобы электроды лежали в горизонтальной плоскости. При этом будет уменьшена возможность изоляции одного из электродов воздухом (или другим газом), который может находиться в теплоносителе.

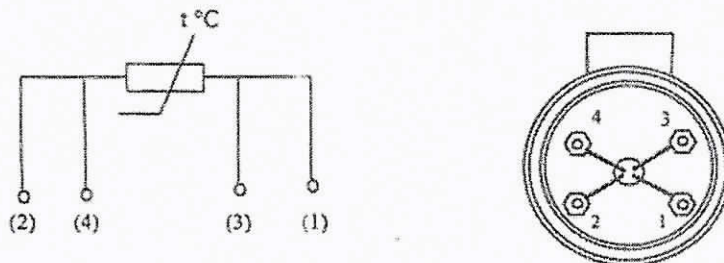
При установке необходимо следить, чтобы направление движения теплоносителя в трубопроводе совпадало со стрелкой на корпусе первичных преобразователей.

Для обеспечения паспортных метрологических характеристик преобразователи расхода устанавливаются на прямолинейном участке трубопровода длиной, согласно с техническому описанию расходомера. Установка первичных преобразователей осуществляется только после завершения всех монтажно-сварочных работ. Для обеспечения соосности трубопровода и расходомера на каждую из 4 диаметрально расположенных шпилек должны быть установлены две центрирующие втулки. С обеих сторон преобразователей расхода устанавливается запорная арматура – для отключения трубопроводов при демонтаже датчиков, например, для поверки.

Ввиду влажности в помещении измерительный блок устанавливается в монтажном шкафу в месте, обеспечивающем хороший доступ к измерительному блоку при электрическом монтаже сигнальных кабелей, а также кнопкам управления и табло.

Монтаж термопреобразователей сопротивления КТСП-Н (ТСП-Н)

Термопреобразователи сопротивления монтировать в трубопровод при помощи гильз под углом 90° к оси трубопровода. Погружаемая в трубопровод часть гильзы должна переходить геометрическую ось трубопровода на 15мм. Подключение термопреобразователей сопротивления производится в соответствии со схемой включения чувствительного элемента и нумераций клемм на контактной колодке.



Во избежание выхода из строя термопреобразователя сопротивления следует исключать внешние механические воздействия.

Монтаж преобразователей избыточного давления Корунд

Датчики могут монтироваться в любом положении, удобном для монтажа и обслуживания. Датчики КОРУНД-ДИ-001 рекомендуется устанавливать в вертикальном положении штучером вниз и допускается устанавливать в ином положении, удобном для использования, если этого требуют особые условия эксплуатации.

К магистрали давления датчики присоединяются с помощью штучерных или ниппельных соединений, уплотняемых фторопластовой лентой (ФУМ) или герметиками, стойкими и нейтральными к контролируемой и окружающей среде в реальных условиях эксплуатации. Перед присоединением к датчикам, линии давления должны быть продуты для снижения возможного загрязнения камер мембранного блока датчика. При уплотнении датчиков избыточного (абсолютного) давления герметизирующим материалом непосредственно

| | | | | | | | | | |
|-----|------|---------|---------|------|-------------------------|--|--|--|------|
| | | | | | | | | | Лист |
| | | | | | | | | | 20 |
| Изм | Лист | № докум | Подпись | Дата | Н-0-21-05/2016-АУТВР.ПЗ | | | | |

по резьбовому соединению (например, лентой ФУМ) не допускается вкручивание в замкнутый объем, полностью заполненный жидкостью

При подсоединении датчиков к источникам давления (рабочим магистральям), не допускается перегрузки датчика давлением, выходящим за пределы измерений. Для этого входы датчика должны подключаться к линии давления через вентили (трехходовые краны, вентильные блоки), обеспечивающие отключение датчика от рабочей магистрали

Длина трубки, соединяющей датчик с местом отбора давления определяется условиями эксплуатации

Монтаж измерительно-вычислительного блока ВКТ-9-01

Измерительный блок устанавливается на ровную вертикальную поверхность (стена) в месте, обеспечивающем хороший доступ к измерительному блоку при электрическом монтаже сигнальных кабелей, а так же кнопкам управления и табла.

5. Инструкция по эксплуатации тепловычислителя ВКТ-9-01 Системные настроечные параметры

Программирование (настройку тепловычислителя), поверку, демонтаж, монтаж и ремонт оборудования узла учета должен выполняться персоналом специализированных организаций.

Настроечные параметры для ВКТ-9-01

| Настройки | | Параметр | | |
|-----------------|--------------------|--------------------------------|------------------|-------------------------------------------------------------------------|
| 1. Часы | 1. Время | Текущее время | чч:мм:сс | час : минута : секунда |
| | 2. Дата | Текущая дата | дд/мм/гг | день/месяц/год |
| | 3. Коррекция | Коррекция суточного хода часов | 0 с/сут | от минус 30 до 30 с/сутки |
| | 4. Автоперевод | Зимнее и летнее время | нет | |
| 2. Идентификац. | 1. Зав номер | Заводской номер вычислителя | xxxxxxx | редактирование только в режиме КА/ИЗПРОВКА |
| | 2. Имя объекта | Обозначение вычислителя | МКВ | 16 символов |
| | 3. Код организац | Код организации | | 16 символов |
| | 4. Договор | Номер договора | | с теплоснабжающей организацией |
| | 5. Адрес | Адрес объекта | Орджоникидзе, 21 | |
| 3. Пароль | 1. Ввести | Пароль | | установленный ранее пароль |
| | 2. Задать | Пароль | | новый пароль |
| | 3. Разрешить | | нет | разрешение на ввод пароля |
| 4. Датчики | 1. Каналы V | | | |
| | 1 TC1.V1 | Вес импульса | 100 | от 0,001 до 10000 л/имп |
| | | б_дог | 7,47 | договорное значение, м ³ /ч |
| | | б_вп | 75 | верхний порог, м ³ /ч |
| | | б_нп | 0,5 | нижний порог, м ³ /ч |
| | | б_отс | 0 | отсечка, м ³ /ч |
| | | Контроль питания | Внешнее питание | дискретный (виртуальный) вход, для подключения блока питания ПР |
| | 2 TC1.V2 | Сигнал реверс | не использ | дискретный (виртуальный) вход, для сигнала обратного направления потока |
| | | Вес импульса | 100 | от 0,001 до 10000 л/имп |
| | | б_дог | 5,61 | договорное значение, м ³ /ч |
| | | б_вп | 75 | верхний порог, м ³ /ч |
| | | б_нп | 0,5 | нижний порог, м ³ /ч |
| | | б_отс | 0 | отсечка, м ³ /ч |
| | 3 TC1.V3 | Контроль питания | DINA | дискретный (виртуальный) вход, для подключения блока питания ПР |
| | | Сигнал реверс | использ | дискретный (виртуальный) вход, для сигнала обратного направления потока |
| | | Вес импульса | 100 | от 0,001 до 10000 л/имп |
| | | б_дог | 0 | договорное значение, м ³ /ч |
| | | б_вп | 75 | верхний порог, м ³ /ч |
| | | | | |

| | | | | | |
|--------------------|--------------------|-----------------------------|-------------------------------------------------------------------------|-------------------------------------------------------------------------|-----------------------------------------------------------|
| 4. Датчики | 4. ТС1V3 | Б_нп | 0 | нижний порог, м ³ /ч | |
| | | Б_отс | 0 | отсечка, м ³ /ч | |
| | | Контроль питания | DINA | дискретный (виртуальный) вход, для подключения блока питания ПР | |
| | | Сигнал реверс | не использ. | дискретный (виртуальный) вход, для сигнала обратного направления потока | |
| | | Вес импульса | 10 | от 0,001 до 10000 л/имп | |
| | | Б_дог | 186 | договорное значение, м ³ /ч | |
| | | Б_вп | 30 | верхний порог, м ³ /ч | |
| | | Б_нп | 0 | нижний порог, м ³ /ч | |
| | Б_отс | 0 | отсечка, м ³ /ч | | |
| | Контроль питания | DIN1 | дискретный (виртуальный) вход, для подключения блока питания ПР | | |
| | Сигнал реверс | не использ. | дискретный (виртуальный) вход, для сигнала обратного направления потока | | |
| | 5. ТС1V7 | Вес импульса | 10 | от 0,001 до 10000 л/имп | |
| | | Б_дог | 13 | договорное значение, м ³ /ч | |
| | | Б_вп | 30 | верхний порог, м ³ /ч | |
| | | Б_нп | 0 | нижний порог, м ³ /ч | |
| | | Б_отс | 0 | отсечка, м ³ /ч | |
| | | Контроль питания | DIN2 | дискретный (виртуальный) вход, для подключения блока питания ПР | |
| | | Сигнал реверс | не использ. | дискретный (виртуальный) вход, для сигнала обратного направления потока | |
| | 6. Фильтр | 1. Гц/дима | 4 | число от 1 до 8 | |
| | | 2. Коэф. сброса | 1.1 | число от 1,05 до 100 | |
| | 2. Каналы t | | | | |
| | 4. Датчики | 1. ТС111 | НСХ ТСП | P1100 (0,00385) | |
| | | | t_дог | 115 | договорное значение от минус 50 до 180 °С |
| | | | t_вп | 160 | верхний и нижний пороги от минус 50 до 180 °С t_нп < t_вп |
| t_нп | | | 0 | | |
| 2. ТС112 | | НСХ ТСП | P1100 (0,00385) | | |
| | | t_дог | 70 | договорное значение от минус 50 до 180 °С | |
| | | t_вп | 160 | верхний и нижний пороги от минус 50 до 180 °С t_нп < t_вп | |
| 3. ТС117 | | НСХ ТСП | P1100 (0,00385) | | |
| | | t_дог | 70 | договорное значение от минус 50 до 180 °С | |
| | | t_вп | 160 | верхний и нижний пороги от минус 50 до 180 °С t_нп < t_вп | |
| 4. ТС113 | | НСХ ТСП | P1100 (0,00385) | | |
| | | t_дог | 70 | договорное значение от минус 50 до 180 °С | |
| | t_вп | 160 | верхний и нижний пороги от минус 50 до 180 °С t_нп < t_вп | | |
| | t_нп | 0 | | | |
| 3. Каналы P | | | | | |
| 1. ТС1P1 | Датчик | 16 | кгс/см ² | | |
| | Ток датчика | 4..20 | диапазон выходного тока, МА | | |
| | P_дог | 7,0 | договорное значение от 0 до 25 кгс/см ² | | |
| | P_вп | 16 | верхний и нижний пороги от 0 до 25 кгс/см ² | | |
| | P_нп | 0 | P_нп < P_вп | | |
| | Датчик | 16 | кгс/см ² | | |
| Ток датчика | 4..20 | диапазон выходного тока, МА | | | |

| | | | | | |
|----------------|------------------------|------------------------------------|------------------------------------------------------|--------------------------------------------------------|--|
| 4. Датчики | 2 TC1P2 | P_дог | 6,0 | договорное значение от 0 до 25 кгс/см ² | |
| | | P_дп | 16 | верхний и нижний пороги от 0 до 25 кгс/см ² | |
| | | P_нп | 0 | | |
| | 3 TC1P3 | Датчик | 16 | кгс/см ² | |
| | | Ток датчика | 4..20 | диапазон выходного тока, мА | |
| | | P_дог | 6,0 | договорное значение от 0 до 25 кгс/см ² | |
| | | P_дп | 16 | верхний и нижний пороги от 0 до 25 кгс/см ² | |
| | P_нп | 0 | | | |
| | 4 Период измер | Период измерения | 60 | для каналов 1 и P в режиме РАБОТА, с | |
| | 5. Дискр. входы | | | | |
| | 1 DIN1 | Инверсия | Да | условие смены флага | |
| | | Задержка | 10 | время задержки смены флага от 0 до 65535 с | |
| | 2 DIN2 | Инверсия | Да | условие смены флага | |
| Задержка | | 10 | время задержки смены флага от 0 до 65535 с | | |
| 3 DINA | Канал | V9 | любой из каналов V, не задействованных для измерений | | |
| | Инверсия | Да | условие смены флага | | |
| | Задержка | 10 | время задержки смены флага от 0 до 65535 с | | |
| 4 DINB | Канал | не использ | любой из каналов V, не задействованных для измерений | | |
| | Инверсия | нет | условие смены флага | | |
| | Задержка | 0 | время задержки смены флага от 0 до 65535 с | | |
| 5 DINC | Канал | не использ | любой из каналов V, не задействованных для измерений | | |
| | Инверсия | нет | условие смены флага | | |
| | Задержка | 0 | время задержки смены флага от 0 до 65535 с | | |
| 6 DIND | Канал | не использ | любой из каналов V, не задействованных для измерений | | |
| | Инверсия | нет | условие смены флага | | |
| | Задержка | 0 | время задержки смены флага от 0 до 65535 с | | |
| 5. Общие | 1. Едизм.тепл | Единица измерения тепловой энергии | Гкал | | |
| | 2. Дата отчета | День формирования месячного архива | 31 | от 1 до 31 | |
| | 3. Восст-е архива | Восстановление архива | да | | |
| | 4. Коэф. небалан | Коэффициент небаланса масс | 1,02 | число от 1 до 11 | |
| | 5. Канал Iвозд | | не использ | | |
| | 6. Формула Qобщ | | Q _г 1 | | |
| | 7. Лето/зима | Текущий период | зимний | | |
| | | Смена периода | вручную | условие смены периода теплопотребления | |
| | | Начало летнего | дд/мм/гг | день/месяц/год, для смены по дате | |
| | | Начало зимнего | дд/мм/гг | | |
| | Сигнал | по умолчанию | дискретный вход, для смены по сигналу | | |
| | 8. Хол. вода | канал Iхв | договорное | | |
| | | канал Pхв | договорное | | |
| Iхв_дог летняя | | 5 | от 0 до 180 °С | | |
| Pхв_дог летнее | | 5 | от 0 до 25 кгс/см ² | | |
| Iхв_дог зимняя | 5 | от 0 до 180 °С | | | |

| | | | | |
|------|------|----------|---------|------|
| Изм. | Лист | № докум. | Подпись | Дата |
|------|------|----------|---------|------|

H-0-21-05/2016-АУТВР.ПЗ

Лист

23

| | | | | | |
|---------------------|-------------------|----------------------------------|-------------------------------------------------|-------------------------------------------------------------------------|-------------------------|
| | | <i>R_{хд_дог зимнее}</i> | 5 | от 0 до 25 кгс/см ² | |
| | | <i>l_{хд_дистанц.}</i> | 0 | от 0 до 180 °C | |
| | 9. Разм. давления | Размерность давления | кгс/см ² | | |
| | | Номер схемы | 13 | | |
| 6. ТС1 | 1. Схема зимняя | Расчетные формулы | M1, M2, M3, dM, Q _г , Q _г | редактирование невозможно, информационные параметры (только для чтения) | |
| | | Номер схемы | не использ. | | |
| | 2. Схема летняя | Расчетные формулы | | редактирование невозможно, информационные параметры (только для чтения) | |
| | | Номер схемы | | | |
| | 3. dt_нп | | 3 | нижний порог для dt1 (2,3) от 0 до 180 °C | |
| | 4. Маска общ.НС | | 7 | флаги общих НС, раздел А4 приложения А | |
| | 5. Смена схемы | | отключена | | |
| | 6. Сигнал | | по умолчанию | для смены по сигналу | |
| | 7. Доп. настр. | Режим аст. ТС | Счет M, V | действия при останове ТС | |
| | | Контроль dt | по текущим | | |
| | 8. Контроль НС | | | | |
| | 1. Схема зимняя | | | | |
| | 1. Канальные НС | | Отказ V1 | значение=0 | табл. А1.2 приложения А |
| | | | Отказ V2 | значение=0 | |
| Отказ V3 | | | значение=0 | | |
| б>б_вп | | | Нет реакции | | |
| б_отс<б<б_нп | | | Нет реакции | | |
| б<б_отс | | | Нет реакции | | |
| Отказ t | | | значение=догвб | | |
| t>t_вп, t<t_нп | | | Нет реакции | | |
| Отказ P | | | значение=догвб | | |
| P>P_вп, P<P_нп | | | Нет реакции | | |
| 2. НС ТС | | внеш. сод-е | нет реакции | табл. А2.2 приложения А | |
| | | dt<dt_нп | нет реакции | | |
| | | dt<0 | | табл. А2.3 приложения А | |
| | | Небал <=Кнеб | (M1+M2)/2 | | |
| | | Небал >Кнеб | не контролир | | |
| Q _г <0 | нет реакции | табл. А2.2 приложения А | | | |
| Q _{гнб} <0 | | | | | |
| 2. Схема летняя | | | | | |
| по умолчанию | | | | | |
| 7. Контр.доп.НС | | Отказ V | значение=0 | Аналогично реакции на каналные НС, табл. А1.2 приложения А | |
| | | б>б_вп | Нет реакции | | |
| | | б_отс<б<б_нп | Нет реакции | | |
| | | б<б_отс | Нет реакции | | |
| 8. Интерфейсы | 1. ЖКИ | 1. Контраст | 0 | число от 0 до 31 | |
| | | 2. Подсветка | 0 | | |
| | | 3. Заставка | 0 | | |
| | | 4. Отключение | 15 | время от 0 до 255 с | |
| | 2. Порт 1 | 1. Скорость | 9600 | байт/с | |
| | | 2. Сет. адрес | 1 | от 1 до 247 | |
| | | 3. Зад. таймаута | 0 | от 0 до 255 мс | |
| | | 4. Внеш. устр. | ПК | | |
| | 3. Порт 2 | 1. Скорость | 9600 | байт/с | |
| | | 2. Сет. адрес | 1 | от 1 до 247 | |
| | | 3. Зад. таймаута | 0 | от 0 до 255 мс | |

Порядок работы с вычислителем

Работа с вычислителем заключается в визуальном снятии показаний, которое выполняется согласно «Руководству по эксплуатации тепловычислителя ВКТ-9». Теплосчетчик позволяет выводить текущие и архивные данные посредством коммуникационной связи через последовательный интерфейс RS232 и RS485

| | | | | | | | | | |
|------|------|----------|---------|------|-------------------------|--|--|--|------|
| | | | | | | | | | Лист |
| | | | | | | | | | 24 |
| Изм. | Лист | № докум. | Подпись | Дата | Н-0-21-05/2016-АУТВР.ПЗ | | | | |

6. Меры безопасности при работе с приборами учета

Теплобычислитель соответствует требованиям ГОСТ Р 51350-99 в части защиты от поражения электрическим током.

При эксплуатации ВКТ-9-01 и проведении испытаний должны соблюдаться «Правила технической эксплуатации электроустановок потребителей», «Правила по охране труда при эксплуатации электроустановок» №328-Н от 24.07.2013г и требования ГОСТ 12.2.007. Общие требования безопасности при проведении испытаний по ГОСТ 12.3.019.

Узел учета тепловой энергии должен эксплуатироваться в соответствии с технической документацией, указанной в п. 80 «Постановление от 18.11.2013 №1034 "О коммерческом учете тепловой энергии и теплоносителя".

Работы по обслуживанию узла учета, связанные с демонтажем, проверкой, монтажом и ремонтом оборудования, должны выполняться персоналом специализированной организации, имеющей свидетельство о вступлении в СРО и имеющей допуски к выполнению таких видов работ.

Узел учета считается вышедшим из строя в случаях:

- несанкционированного вмешательства в его работу;
- нарушения пломб на оборудовании узла учета, линий электрических связей;
- механического повреждения приборов и элементов учета.

7. Эксплуатация узла учета тепловой энергии и горячего водоснабжения

Ответственность за эксплуатацию и текущее обслуживание узла учета потребителя несет должностное лицо, назначенное руководителем организации, в чьем ведении находится данный узел учета.

Показания приборов узла учета потребителя ежедневно, в одно и то же время, фиксируются в журнал. Время начала записей показаний приборов узла учета в журнале фиксируется Актом допуска узла учета в эксплуатацию.

В срок, определенный Договором, потребитель обязан представить в энергоснабжающую организацию журнал учета тепловой энергии и теплоносителя.

В случае отказа в приеме журнала учета показаний приборов, используемых для расчета с потребителем за полученную тепловую энергию и теплоноситель, энергоснабжающая организация должна в 3-х дневный срок уведомить потребителя в письменной форме о причинах отказа со ссылкой на соответствующие пункты настоящих Правил и Договора.

Представитель потребителя обязан сообщить в энергоснабжающую организацию данные о показаниях приборов узла учета на момент их выхода из строя.

При выходе из строя приборов учета, с помощью которых определяются количество тепловой энергии и масса (объем) теплоносителя, а также приборов, регистрирующих параметры теплоносителя, ведение учета тепловой энергии и массы (объема) теплоносителя и регистрация его параметров, (на период в общей сложности не более 15 суток в течение года с момента приемки узла учета на коммерческий расчет) осуществляются на основании показаний этих приборов, взятых за предшествующие выходу из строя 3 суток с корректировкой по фактической температуре наружного воздуха на период пересчета.

При несвоевременном сообщении потребителем о нарушении режима и условий работы узла учета и о выходе его из строя узел учета считается нерабочим с момента его последней проверки энергоснабжающей организацией. В этом случае количество тепловой энергии, масса (объем) теплоносителя и значения его параметров определяются энергоснабжающей организацией на основании расчетных тепловых нагрузок, указанных в Договоре, и показаний приборов учета источника теплоты.

Расход утечки сетевой воды из системы теплоснабжения, которая связана с неплотностью трубопроводов и арматуры, определяется по показаниям датчиков расхода, установленных в подающем, обратном трубопроводах.

| | | | | | | | | | |
|-----|------|---------|---------|------|-------------------------|--|--|--|------|
| | | | | | | | | | Лист |
| | | | | | | | | | 25 |
| Изм | Лист | № докум | Подпись | Дата | Н-0-21-05/2016-АУТВР.ПЗ | | | | |

8. (согласно МИ 2573-2000) и приказа Министерства промышленности и торговли №1815 от 02.07.2015.

В соответствии с требованиями Закона РФ «Об обеспечении единства измерений» и МИ 2273-94 теплосчетчики подлежат поверке. Поверке подлежит каждый экземпляр теплосчетчика.

Поверку теплосчетчиков проводят органы Государственной метрологической службы и аккредитованные на право проведения поверки теплосчетчиков метрологические службы федеральных органов исполнительной власти и юридических лиц в соответствии с требованиями приказа Министерства промышленности и торговли №1815 от 02.07.2015.

На поверку представляют составные части теплосчетчика с указанием места их подключения на подающем и обратном трубопроводах по их индивидуальным номерам.

Межповерочный интервал теплосчетчиков устанавливают по результатам испытаний для целей утверждения типа или на соответствие утвержденному типу.

Корректировку межповерочного интервала проводят в соответствии с требованиями приказа Министерства промышленности и торговли №1815 от 02.07.2015 и МИ 2554-99.

| | | | | | | |
|-------------|-------------|----------------|----------------|-------------|--------------------------------|-------------|
| | | | | | <i>H-0-21-05/2016-АУТВР.ПЗ</i> | <i>Лист</i> |
| <i>Изм.</i> | <i>Лист</i> | <i>№ докум</i> | <i>Подпись</i> | <i>Дата</i> | | <i>26</i> |

9. Расчет гидравлических потерь на участках установки преобразователей расхода

Суммарные гидравлические потери состоят из:

1. Путевых потерь (потери по длине).
2. Местных потерь в диффузоре и конфузоре.
3. Дополнительные потерь (потери на расходомере, фильтре и т.п.)

Расчетные формулы:

Скорость течения: $V = \frac{4W}{3600\pi D^2}$ м/с, где W – расход теплоносителя, м³/ч; D – диаметр трубопровода, м.

Коэффициент кинематической вязкости, ν , м²/с [1, с. 18; т. 1-8]

Число Рейнольдса $Re = \frac{VD}{\nu}$

Коэффициент гидравлического сопротивления $\lambda = 0,11 \left(\frac{\Delta}{D} + \frac{68}{Re} \right)^{0,25}$, где Δ – величина выступов шероховатости стенки трубы, м.

Коэффициент местного сопротивления конфузора $\xi_k = \xi_m + \xi_{мр}$

$\xi_m = (-0,0125n_0^4 + 0,0224n_0^3 - 0,00723n_0^2 + 0,00444n_0 - 0,00745)(\alpha_p^3 - 2\pi\alpha_p^2 - 10\alpha_p)$, где

$n_0 = \left(\frac{D_0}{D_1} \right)^2$, D_0 – диаметр трубопровода после сужения, D_1 – диаметр трубопровода до сужения,

$\alpha_p = 0,01745\alpha$, α – угол сужения, °; $\xi_{мр} = \frac{\lambda}{8 \sin \frac{\alpha}{2}} \left(1 - \frac{1}{n_{м1}} \right)$, $n_{м1} = \left(\frac{D_1}{D_0} \right)^2$

Потери давления в конфузоре: $\Delta H_k = \xi_k \frac{V^2}{2g}$

Коэффициент местного сопротивления диффузора: $\xi_d = K_d \xi_0$, где ξ_0 ($n_{м1}$, Re , α), где α – угол расширения [1; диаграмма 5-2; с. 211–213], K_d ($n_{м1}$, α , Re , $\frac{\ell_0}{D_0}$), где ℓ – длина прямого участка до

расширения, м., $n_{м1} = \left(\frac{D_1}{D_0} \right)^2$, D_0 – диаметр трубопровода до расширения, D_1 – диаметр трубопровода после расширения, [1; диаграмма 5-2; с. 215, 216]

Потери давления в диффузоре: $\Delta H_d = \xi_d \frac{V^2}{2g}$

Потери давления по длине: $\Delta H_z = \lambda \frac{\ell V^2}{2gD}$, где ℓ – длина прямого участка, м.

Примечание: 1. Ндоп – дополнительные гидравлические потери.

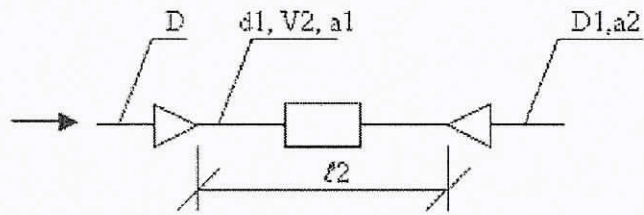
| | | |
|--------------|----------------|--------------|
| Взам. инв. № | Подпись и дата | Инв. № подл. |
|--------------|----------------|--------------|

| | | | | | | | |
|------|-------|------|-------|------|------|-------------------------|------|
| Изм. | Колуч | Лист | № док | Подп | Дата | H-0-21-05/2016-АУТВР.ПЗ | Лист |
| | | | | | | | 27 |

ТРУБОПРОВОД Подающий

Исходные данные:

$d = 0$ мм $d_1 = 50$ мм
 $D = 80$ мм $D_1 = 80$ мм
 $\ell = 0$ м $\ell_1 = 0$ м
 $\ell_2 = 0,555$ м $\alpha = 0$ град.
 $\alpha_1 = 22$ град. $\alpha_2 = 22$ град.
 $W = 7,47$ м³/ч $T = 115$ град.
 $\Delta = 0,3$ мм $\Delta H_{доп} = 0$ м



$$\Delta H = \frac{V_2^2}{2g} (\xi_k + \lambda \frac{\ell_2}{d_1} + \xi_d) + \Delta H_{доп}$$

Потери давления в конфузоре+по длине+в диффузоре:

$$V_2 = \frac{4W}{3600\pi d_1^2} = 1.057325 \text{ м/с} \quad v = 0.261000 \cdot 10^{-6} \text{ м}^2/\text{с} \quad Re_2 = \frac{V_2 d_1}{v} = 0.202553 \cdot 10^6$$

$$\lambda_2 = 0.11 \left(\frac{\Delta}{d_1} + \frac{68}{Re_2} \right)^{0.25} = 0.11 \left(\frac{0.3}{50} + \frac{68}{0.202553 \cdot 10^6} \right)^{0.25} = 0.031034$$

$$n_0 = \left(\frac{d_1}{D} \right)^2 = 0.39 \quad n_{a1} = \left(\frac{D}{d_1} \right)^2 = 2.56$$

$$\xi_k = (-0.0125n_0^4 + 0.0224n_0^3 - 0.00723n_0^2 + 0.00444n_0 - 0.00745)(\alpha_1)^3 - 2\pi\alpha_1^2 - 10\alpha_1 = 0.027187$$

$$\xi_{мп} = \frac{\lambda}{8 \sin \frac{\alpha_1}{2}} \left(1 - \frac{1}{n_{a1}} \right) = 0.017232 \quad \xi_k = \xi_k + \xi_{мп} = 0.044419$$

$$n_{a1} = \left(\frac{D_1}{d_1} \right)^2 = 2.56 \quad \xi_d = K_d \xi_0 = 2.116 \cdot 0.1418 = 0.300049$$

$$\Delta H_{хл} = \frac{V_2^2}{2g} (\xi_k + \lambda_2 \frac{\ell_2}{d_1} + \xi_d) = 0.039256 \text{ м.}$$

Суммарные потери давления:

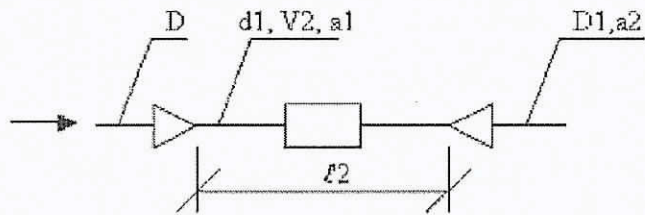
$$\Delta H = \Delta H_{хл} + \Delta H_{доп} = 0.039256 + 0 = 0.039256 \text{ м.}$$

| | | | | | | | | |
|--------------|----------------|--------------|-------|------|------|-------------------------|--|------|
| Инв. № подл. | Подпись и дата | Взам. инв. № | | | | | | Лист |
| | | | | | | | | 28 |
| Изм | Кол уч | Лист | № док | Подп | Дата | H-0-21-05/2016-АУТВР.ПЗ | | |

ТРУБОПРОВОД Обратный

Исходные данные:

$d = 0$ мм $d_1 = 50$ мм
 $D = 80$ мм $D_1 = 80$ мм
 $l = 0$ м $l_1 = 0$ м
 $l_2 = 0,705$ м $\alpha = 0$ град.
 $\alpha_1 = 22$ град. $\alpha_2 = 22$ град.
 $W = 5,61$ м³/ч $T = 70$ град.
 $\Delta = 0,3$ мм $\Delta H_{\text{доп}} = 0$ м



$$\Delta H = \frac{V_2^2}{2g} \left(\xi_k + \lambda \frac{l_2}{d_1} + \xi_d \right) + \Delta H_{\text{доп}}$$

Потери давления в конфузоре + по длине + в диффузоре:

$$V_2 = \frac{4W}{3600\pi d_1^2} = 0.794055 \text{ м/с} \quad v = 0.415000 \cdot 10^{-6} \text{ м}^2/\text{с} \quad \text{Re } 2 = \frac{V_2 d_1}{v} = 0.095669 \cdot 10^6$$

$$\lambda_2 = 0.11 \left(\frac{\Delta}{d_1} + \frac{68}{\text{Re } 2} \right)^{0.25} = 0.11 \left(0,3/50 + 68/0.095669 \cdot 10^6 \right)^{0.25} = 0.031484$$

$$n_0 = \left(\frac{d_1}{D} \right)^2 = 0.39 \quad n_{\alpha 1} = \left(\frac{D}{d_1} \right)^2 = 2.56$$

$$\xi_k = (-0,0125n_0^4 + 0,0224n_0^3 - 0,00723n_0^2 + 0,00444n_0 - 0,00745)(\alpha_1^3 - 2\pi\alpha_1^2 - 10\alpha_1) = 0.027187$$

$$\xi_{\pi\gamma} = \frac{\lambda}{8 \sin \frac{\alpha_1}{2}} \left(1 - \frac{1}{n_{\alpha 1}^2} \right) = 0.017481 \quad \xi_k = \xi_{\alpha} + \xi_{\pi\gamma} = 0.044668$$

$$n_{\alpha 1} = \left(\frac{D_1}{d_1} \right)^2 = 2.56 \quad \xi_d = K_d \xi_0 = 1,32 \cdot 0,2164 = 0.285648$$

$$\Delta H_{\text{сзд}} = \frac{V_2^2}{2g} \left(\xi_k + \lambda_2 \frac{l_2}{d_1} + \xi_d \right) = 0.024881 \text{ м.}$$

Суммарные потери давления

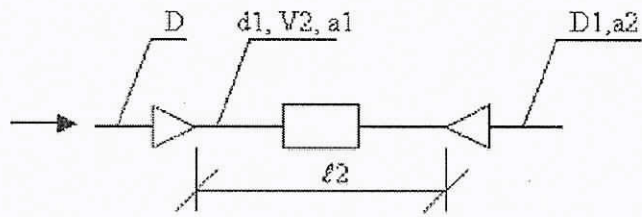
$$\Delta H = \Delta H_{\text{сзд}} + \Delta H_{\text{доп}} = 0.024881 + 0 = 0.024881 \text{ м.}$$

| | | | | | | | | |
|--------------|----------------|--------------|--------|-------|------|-------------------------|----|------|
| Инв. № подл. | Подпись и дата | Взам. инв. № | | | | | | Лист |
| | | | | | | | | |
| Изм. | Кол.уч. | Лист | № док. | Подп. | Дата | H-0-21-05/2016-АУТВР.ПЗ | | |
| | | | | | | | 29 | |

ТРУБОПРОВОД ГВС

Исходные данные:

$d = 0$ мм $d1 = 32$ мм
 $D = 65$ мм $D1 = 65$ мм
 $\ell = 0$ м $\ell1 = 0$ м
 $\ell2 = 0,39$ м $\alpha = 0$ град.
 $\alpha1 = 33$ град. $\alpha2 = 33$ град.
 $W = 1,86$ м³/ч $T = 70$ град.
 $\Delta = 0,3$ мм $\Delta H_{доп} = 0$ м



$$\Delta H = \frac{V^2}{2g} (\xi_k + \lambda \frac{\ell2}{d1} + \xi_a) + \Delta H_{доп}$$

Потери давления в конфузоре + по длине + в диффузоре:

$$V = \frac{4W}{3600\pi d1^2} = 0.642748 \text{ м/с} \quad \nu = 0.415000 \cdot 10^{-6} \text{ м}^2/\text{с} \quad Re_2 = \frac{V d1}{\nu} = 0.049561 \cdot 10^6$$

$$\lambda_2 = 0.11 \left(\frac{\Delta}{d1} + \frac{68}{Re_2} \right)^{0.25} = 0.11 \left(\frac{0.3}{32} + \frac{68}{0.049561 \cdot 10^6} \right)^{0.25} = 0.035417$$

$$n_0 = \left(\frac{d1}{D} \right)^2 = 0.24 \quad n_{a1} = \left(\frac{D}{d1} \right)^2 = 4.13$$

$$\xi_k = (-0.0125n_0^4 + 0.0224n_0^3 - 0.00723n_0^2 + 0.00444n_0 - 0.00745)(\alpha1_p^2 - 2\pi\alpha1_p^2 - 10\alpha1_p) = 0.049900$$

$$\xi_{мп} = \frac{\lambda}{8 \sin \frac{\alpha1}{2}} \left(1 - \frac{1}{n_{a1}^2} \right) = 0.014675 \quad \xi_k = \xi_{кз} + \xi_{мп} = 0.064574$$

$$n_{a1} = \left(\frac{D1}{d1} \right)^2 = 4.13 \quad \xi_d = K_d \xi_0 = 1.356 \cdot 0.49 = 0.664440$$

$$\Delta H_{ср} = \frac{V^2}{2g} (\xi_k + \lambda_2 \frac{\ell2}{d1} + \xi_a) = 0.024439 \text{ м.}$$

Суммарные потери давления:

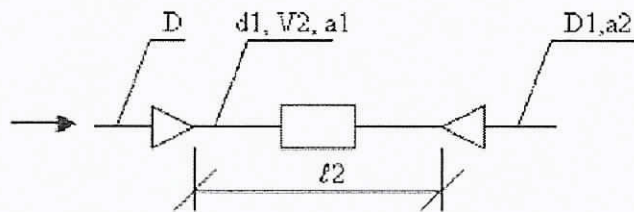
$$\Delta H = \Delta H_{ср} + \Delta H_{доп} = 0.024439 + 0 = 0.024439 \text{ м}$$

| | | | | | | | | | |
|--------------|----------------|--------------|-------|------|------|-------------------------|--|--|------|
| Инв. № подл. | Подпись и дата | Взам. инв. № | | | | | | | Лист |
| | | | | | | | | | 30 |
| Изм | Кол.уч | Лист | № док | Подп | Дата | H-0-21-05/2016-АУТВР.ПЗ | | | |

ТРУБОПРОВОД ХВС

Исходные данные:

| | |
|-----------------------------|------------------------|
| $d = 0$ мм | $d_1 = 32$ мм |
| $D = 32$ мм | $D_1 = 32$ мм |
| $l = 0$ м | $l_1 = 0$ м |
| $l_2 = 0,39$ м | $\alpha = 0$ град. |
| $\alpha_1 = 1$ град. | $\alpha_2 = 1$ град. |
| $W = 1,3$ м ³ /ч | $T = 5$ град. |
| $\Delta = 0,3$ мм | $\Delta H_{доп} = 0$ м |



$$\Delta H = \frac{V_2^3}{2g} (\xi_k + \lambda \frac{l_2}{d_1} + \xi_d) + \Delta H_{доп}$$

Потери давления в конфузоре + по длине + в диффузоре:

$$V_2 = \frac{4W}{3600\pi d_1^2} = 0.449233 \text{ м/с} \quad \nu = 1.549000 \cdot 10^{-6} \text{ м}^2/\text{с} \quad Re_2 = \frac{V_2 d_1}{\nu} = 0.009280 \cdot 10^6$$

$$\lambda_2 = 0.11 \left(\frac{\Delta}{d_1} + \frac{68}{Re_2} \right)^{0.25} = 0.11 \left(\frac{0.3}{32} + \frac{68}{0.009280 \cdot 10^6} \right)^{0.25} = 0.039545$$

$$n_0 = \left(\frac{d_1}{D} \right)^2 = 1.00 \quad n_{a1} = \left(\frac{D}{d_1} \right)^2 = 1.00$$

$$\xi_k = (-0.0125n_0^4 + 0.0224n_0^3 - 0.00723n_0^2 + 0.00444n_0 - 0.00745)(\alpha_1^3 - 2\pi\alpha_1^2 - 10\alpha_1) = 0.000060$$

$$\xi_{кф} = \frac{\lambda}{8 \sin \frac{\alpha_1}{2}} \left(1 - \frac{1}{n_{a1}^2} \right) = 0.000000 \quad \xi_k = \xi_k + \xi_{кф} = 0.000060$$

$$n_{a1} = \left(\frac{D_1}{d_1} \right)^2 = 1.00 \quad \xi_d = K_d \xi_0 = 2.16 \cdot 0.098 = 0.211680$$

$$\Delta H_{кф} = \frac{V_2^3}{2g} (\xi_k + \lambda_2 \frac{l_2}{d_1} + \xi_d) = 0.007135 \text{ м.}$$

Суммарные потери давления

$$\Delta H = \Delta H_{кф} + \Delta H_{доп} = 0.007135 + 0 = 0.007135 \text{ м.}$$

| | | |
|--------------|----------------|--------------|
| Инв. № подл. | Подпись и дата | Взам. инв. № |
| | | |

| | | | | | |
|------|---------|------|--------|-------|------|
| Изм. | Кол.уч. | Лист | № док. | Подп. | Дата |
| | | | | | |

H-0-21-05/2016-АУТВР.ПЗ

Лист

31

Ведомость рабочих чертежей основного комплекта

| Лист | Наименование | Примечание |
|------|--------------------------------------------------------------------------------------------------|------------|
| 1 | Общие данные | |
| 2 | Принципиальная схема | |
| 3 | Принципиальная схема Спецификация оборудования | |
| 4 | План расположения оборудования узла учёта | |
| 5 | Функциональная схема | |
| 6 | Электрическая схема подключения приборов | |
| 7 | Электрическая схема подключения приборов. Спецификация оборудования | |
| 8 | Схема электропитания | |
| 9 | Схема соединения внешних проводов | |
| 10 | Схема соединения внешних проводов Спецификация оборудования | |
| 11 | Измерительные участки трубопроводов Т1, Т2 | |
| 12 | Измерительный участок трубопровода Т3 | |
| 13 | Измерительный участок трубопровода В1 | |
| 14 | Установка термопреобразователя сопротивления | |
| 15 | Гильза термопреобразователя сопротивления L=80, L=60. Бобышка термопреобразователя сопротивления | |
| 16 | Установка преобразователя избыточного давления | |
| 17 | Шкаф монтажный | |
| 18 | Схема пломбирования основных элементов узла учёта | |
| 19 | Схема электроснабжения | |
| 20 | План расположения оборудования и проводов | |
| 21 | Схема размещения УУ АУВР МКД г. Норильск ул. Орджоникидзе, 21 | |

Ведомость ссылочных и прилагаемых документов

| Обозначение | Наименование | Примечание |
|-----------------------|--------------------------------------------------------------------------|------------|
| ALSO | Каталог оборудования | |
| ООО "ННТЭП" | Каталог оборудования | |
| ЗАО "НФ Теплоком" | Каталог оборудования | |
| НПО "ПРОМПРИБОР" | Каталог оборудования | |
| Н-О-21-05/2016-АУВР.С | Прилагаемые документы Спецификация оборудования, изделий и материалов | |

Общие указания
 Проект УЭ по разработан на основании технических условий, выданных "Энергосбытом" ОАО "НТЭК" от 27.03.2015 г. согласно требованиям действующих норм и правил СП 124.13330.2012 "Тепловые сети"; СП 60.13330.2012 "Отопление, вентиляция и кондиционирование"; СП 41-101-95 "Проектирование тепловых пунктов"; Постановление от 18.11.2013 №1034 "О коммерческом учете тепловой энергии и теплоносителя"; "Правила технической эксплуатации тепловых энергоустановок".

Исходные параметры теплоснабжения:

- Суммарная нагрузка на отопление $Q_{от} = 0,239 \text{ Гкал/ч}$
 - жилая часть $Q_{от} = 0,038068 \text{ Гкал/ч}$
 - 000 «Спортинвест» - м-н «Браво» - $0,0133 \text{ Гкал/ч}$
- Суммарная нагрузка на ГВС $Q_{гвс} = 0,118 \text{ Гкал/ч}$
 - жилая часть $Q_{гвс} = 0,118 \text{ Гкал/ч}$
 - 000 «Спортинвест» - м-н «Браво» - $0,0133 \text{ Гкал/ч}$
- Расчетный расход ХВС $G_{хвс} = 1,3 \text{ м}^3/\text{ч}$
 - жилая часть $G_{хвс} = 1,3 \text{ м}^3/\text{ч}$
 - 000 «Спортинвест» - м-н «Браво»

4. Расчетное давление:

- В подающем трубопроводе $P = 6,0 \text{ кгс/см}^2$;
 - В обратном трубопроводе $P = 5,0 \text{ кгс/см}^2$;
 - В трубопроводе ХВС $P = 5,0 \text{ кгс/см}^2$.
5. Температурный график 115/70°C

3.05.06-85 "Защитное заземление выполняется в соответствии с требованиями ПУЭ, СНиП 3.05.06-85 "Электротехнические устройства" и ГОСТ 12.1.030-81.

Трубопроводы узла учета выполнить из стальных бесшовных горячдеформированных труб по ГОСТ 8732-78.

После проведения монтажных работ, трубопроводы обработать антикоррозионным покрытием - грунтом "Го-021" в два слоя.

Монтаж производить в соответствии со СНиП 3.05.01-85 и СНиП 3.05.07-85.

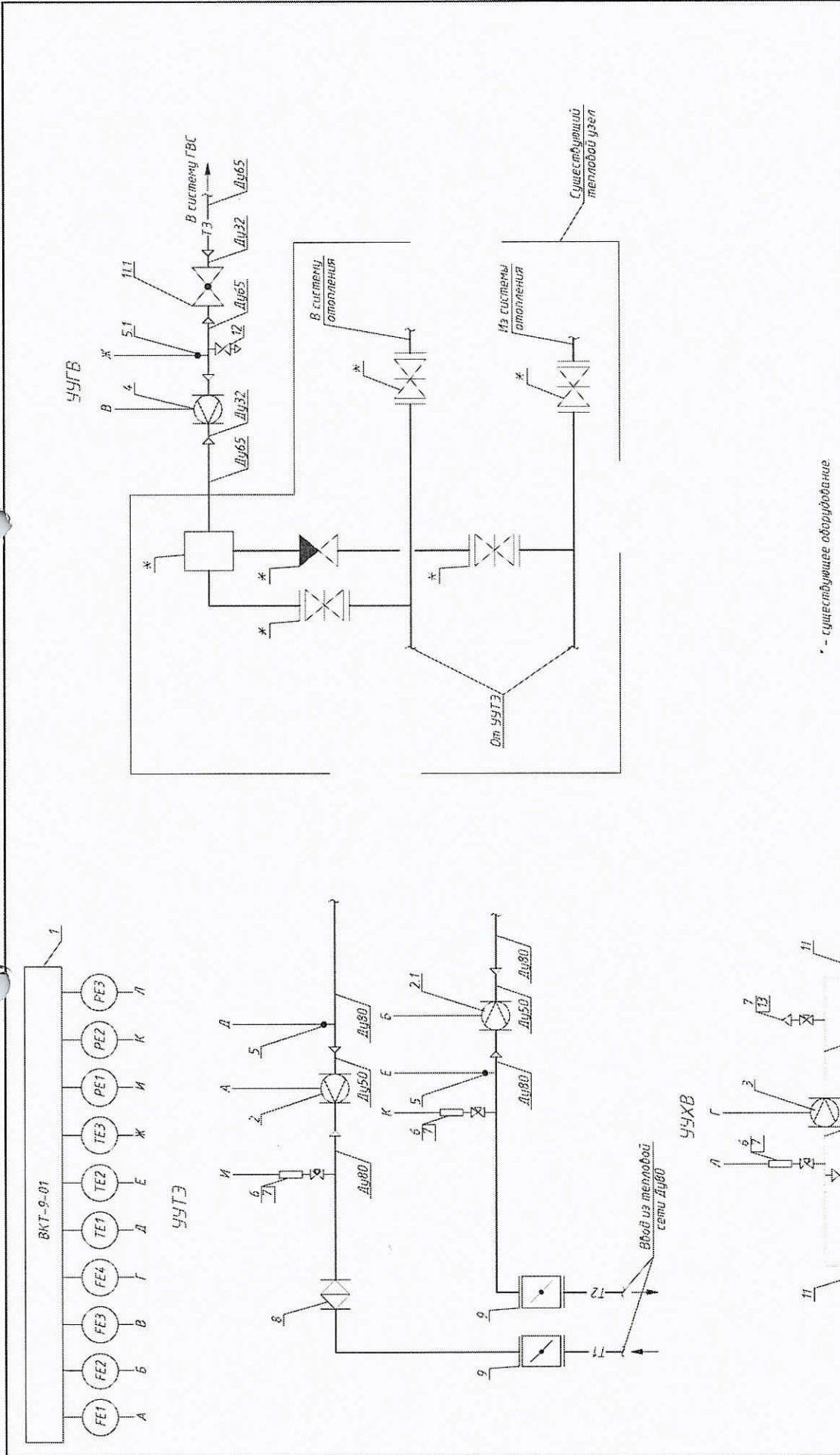
Технические решения, принятые в рабочих чертежах соответствуют требованиям экологических санитарно-гигиенических противопожарных и других норм действующих на территории Российской Федерации и обеспечивают безопасную для жизни и здоровья людей эксплуатацию объекта при соблюдении предусмотренных чертежами мероприятий.

Главный инженер проекта _____ Кириллов К В

| | | | | | | |
|----------------------------------------------------------------------------------------------------------------------------------------------------------------------------------------------------------------------------------------------------------|--|----------|----------|--------|---------|------|
| Изм | | Кол.уч. | Лист | № док. | Подпись | Дата |
| Выполнил | | УС | Кириллов | К В | | |
| Проверил | | Н.Н. | | | | |
| ГМП | | Кириллов | К В | | | |
| Н-О-21-05/2016-АУВР Многоквартирный жилой дом Красноярский край, г. Норильск ул. Орджоникидзе, 21 Узел коммерческого учёта тепловой энергии, горячего и холодного водоснабжения Стадия Лист Листов Р 1 20 Общие данные "СеверСтрой" | | | | | | |

| | | | |
|-------------------------------------------------------------------------------|--------|-----------------------------------------------------------------------------------|------------------|
| H-0-21-05/2016-АУВР | | Многоквартирный жилой дом, Красноярский край, г. Норильск, ул. Обоянникова, 21 | |
| Узел коммерческого учета тепловой энергии, горячего и холодного водоснабжения | Служба | Лист | Листов |
| | Р | 2 | |
| Принципиальная схема | | | ООО "СеверСтрой" |

* - существующее оборудование.



Ввод ХВС
DN80

УУХВ

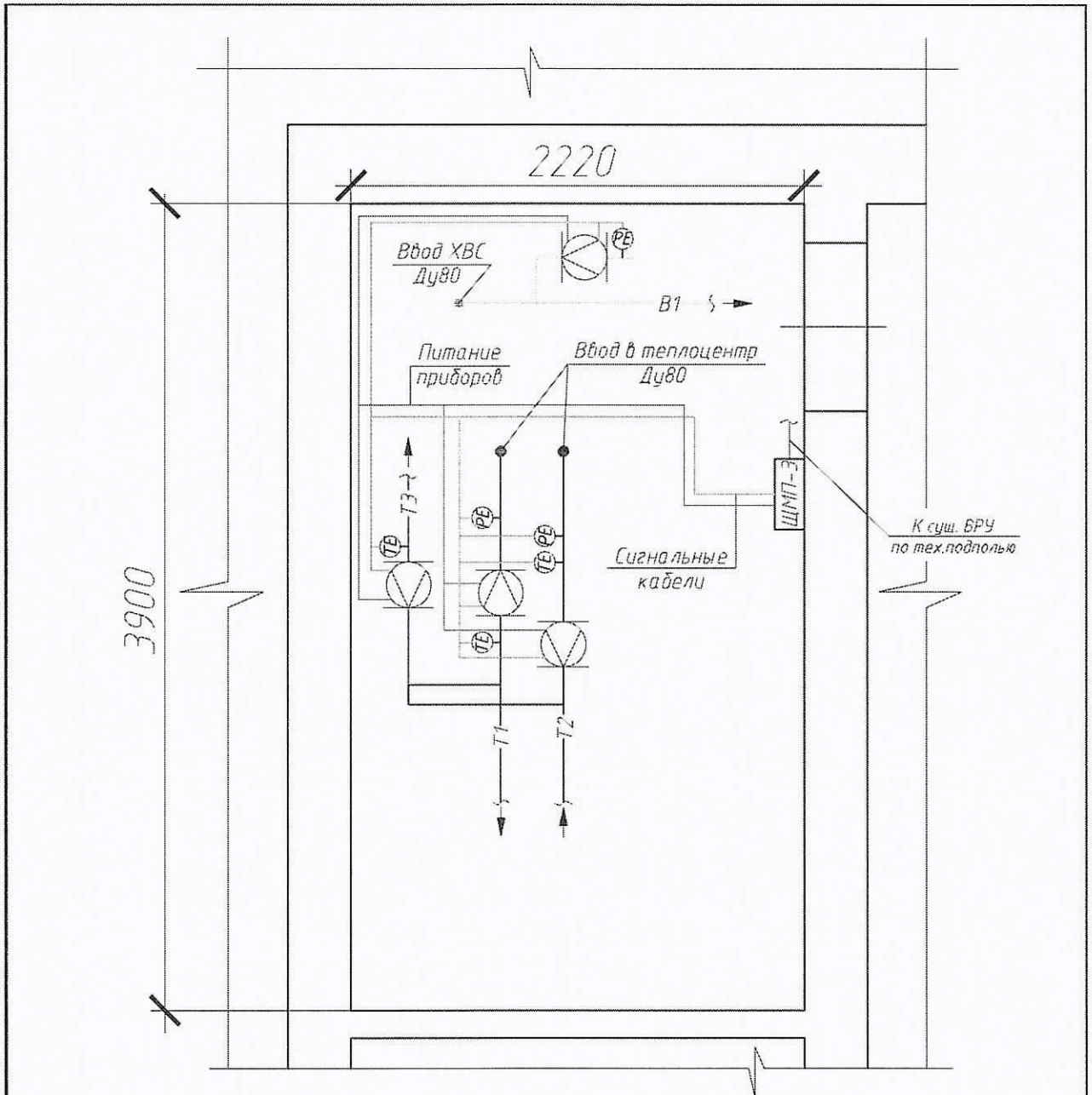
Ввод из тепловой
сети DN80

В1

Ввод ХВС
DN80

| Поз. | Обозначение | Наименование | Кол. | Масса ед., кг | Примечание |
|------|---------------------------|----------------------------------------------------|------|------------------|-------------------------------|
| 1 | ВКТ-9-01 | Вычислитель количества теплоты | 1 | | |
| 2 | МФ-5.2.1-Б-50, Кл. Б | Преобразователь расхода | 1 | | 0,5-75,0 м ³ /ч |
| 2.1 | МФ-5.2.1-Б-Р-50, Кл. Б | Преобразователь расхода реверс. | 1 | | 0,5-75,0 м ³ /ч |
| 3 | МФ-5.2.1-Б-32, Кл. Б | Преобразователь расхода ХВС | 1 | | 0,2-30,0 м ³ /ч |
| 4 | МФ-5.2.1-Б-32, Кл. Б | Преобразователь расхода ГВС ТЗ | 1 | | 0,2-30,0 м ³ /ч |
| 5 | КТСП-Н, Кл. Б | Комплект термопреобразователей сопротивления | 1 | | Pt100, L=80 |
| 5.1 | ТСП-Н, Кл. Б | Термопреобразователь сопротивления | 1 | | Pt100, L=60 |
| 6 | Корунг ДИ-001 | Преобразователь избыточного давления | 3 | | 0...1,6 МПа |
| 7 | Itap 091-093 | Кран шаровой Ду15 | 4 | | |
| 8 | Ду80 | Фильтр магнитно-механический | 1 | | |
| 9 | ПромАрм Ду80 | Дисковый поворотный затвор | 2 | | |
| 10 | ПромАрм Ду80 | Дисковый поворотный затвор для ХВС | 2 | | |
| 11 | ALSO Ду32 | Кран шаровой под приварку для ХВС | 2 | | |
| 11.1 | ALSO Ду32 | Кран шаровой под приварку для ГВС | 1 | | |
| 12 | Itap 091-093 | Кран шаровой Ду15 | 2 | | |
| 13 | Itap 362 Ду15 | Автоматический воздухоотводчик | 1 | | |

| | | | | | | |
|----------------|------------------------------------------------------------------------------------|---------|-------------------------------------------------------------------------------------|--------|---------|--------|
| Взаим. шиф. № | | | | | | |
| | | | | | | |
| Подпись и дата | Н-О-21-05/2016-АУТВР | | | | | |
| | Многоквартирный жилой дом, Красноярский край, г. Норильск, ул. Орджоникидзе, 21 | | | | | |
| Инв. № подл. | Изм. | Кол.уч. | Лист | № док. | Подпись | Дата |
| | Выполнил | | Чумава | | | |
| | Проверил | | Ю.С. Киреев Н.Н. | | | |
| | ГИП | | Кириллов К.В. | | | |
| | | | Узел коммерческого учёта тепловой энергии, горячего и холодного водоснабжения | | | Стадия |
| | | | Принципиальная схема. Спецификация оборудования | | | Лист |
| | | | 000 | | | Листов |
| | | | "СеверСтрой" | | | |



ПРИМЕЧАНИЕ

1. Узел учета установить в помещении теплоцентра на вводе трубопровода в здание
2. Шкаф с теплочислителем установить в помещении теплоцентра
3. Провод питания от электрощитовой здания до шкафа монтажного проложить в тех подполье в металлорукаве $\varnothing 22$ мм по существующим кабельным лоткам. Маршрут прокладки кабеля в тех.подполье уточнить по месту.
4. Кабельные проводки условно отнесены от стен. Маршрут прокладки кабеля уточнить по месту.
5. Сигнальные кабели, провода питания расходомеров, проложить в отдельной гофротрубе $\varnothing 16$ мм.
6. Спуски к датчикам проложить открыто по стене.
7. Если расстояние между приборами и местом крепления кабеля больше 0,5 м, то металлорукав (гофра) подводится по опоре, изготовленной из стального уголка.
8. При подключении к датчикам и приборам кабель должен иметь вид "U-петли" (уклон не менее 15 град.).
9. Шкаф ЩМП-З установить на высоте 1,2 м от пола. Кабельные трассы проложить по стенам на отметке не ниже 1,2 м от пола

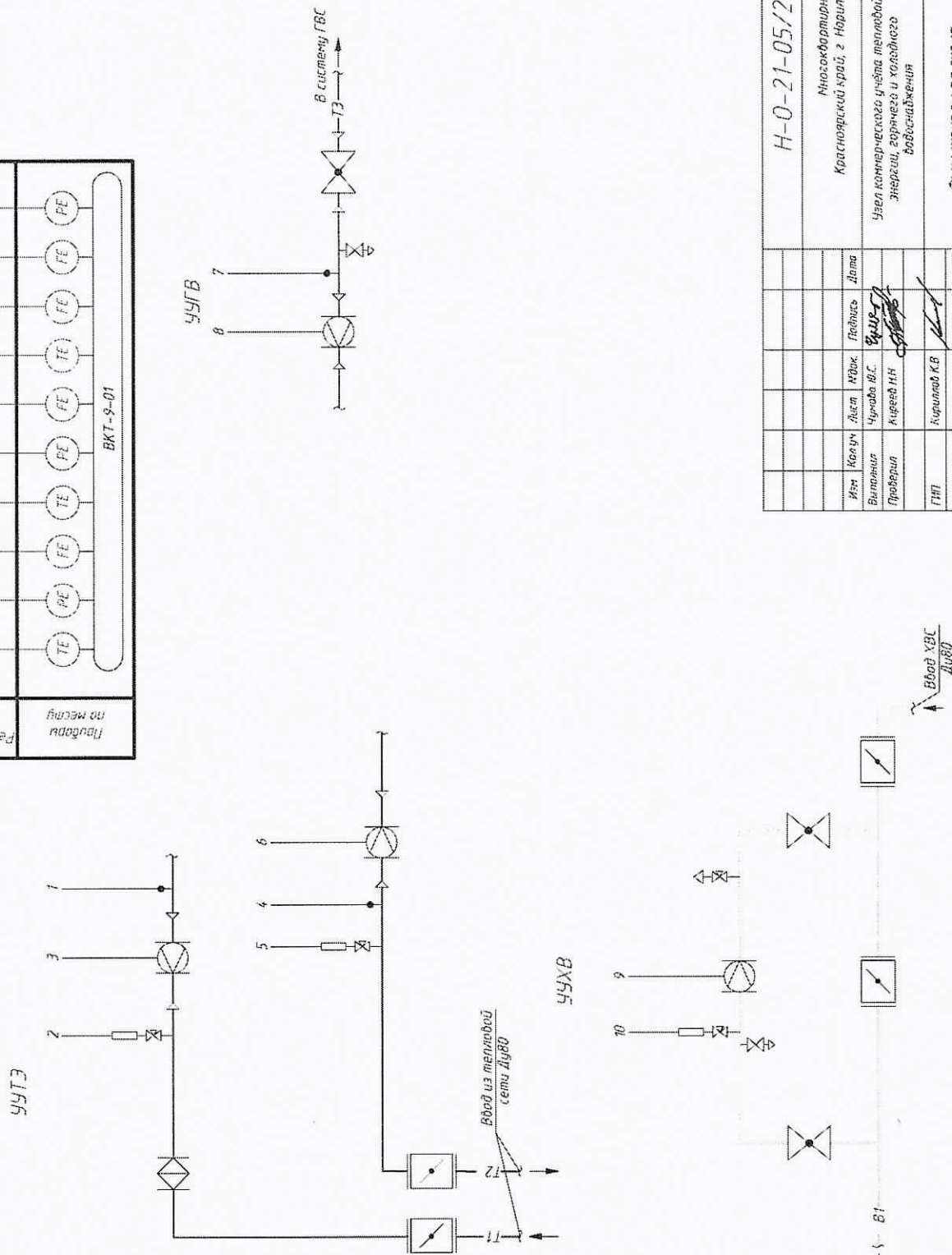
| | | | | | | | | |
|----------------|------------------------------------------------------------------------------------|---------------|------|--------|----------------------|--------|------|--------|
| Взаим. инв. № | | | | | | | | |
| Подпись и дата | Н-0-21-05/2016-АУТВР | | | | | | | |
| Инв. № подл. | Многоквартирный жилой дом, Красноярский край, г. Норильск, ул. Орджоникидзе, 21 | | | | | | | |
| | Изм. | Кол.уч | Лист | № док. | Подпись | Дата | | |
| | Выполнил | Чумада Ю.С. | | | <i>Чумада Ю.С.</i> | | | |
| | Проверил | Киреев Н.Н. | | | <i>Киреев Н.Н.</i> | | | |
| | ГИП | Кириллов К.В. | | | <i>Кириллов К.В.</i> | | | |
| | Узел коммерческого учёта тепловой энергии, горячего и холодного водоснабжения | | | | | Стадия | Лист | Листов |
| | План расположения оборудования узла учёта | | | | | Р | 4 | |
| | ООО "СеверСтрой" | | | | | | | |

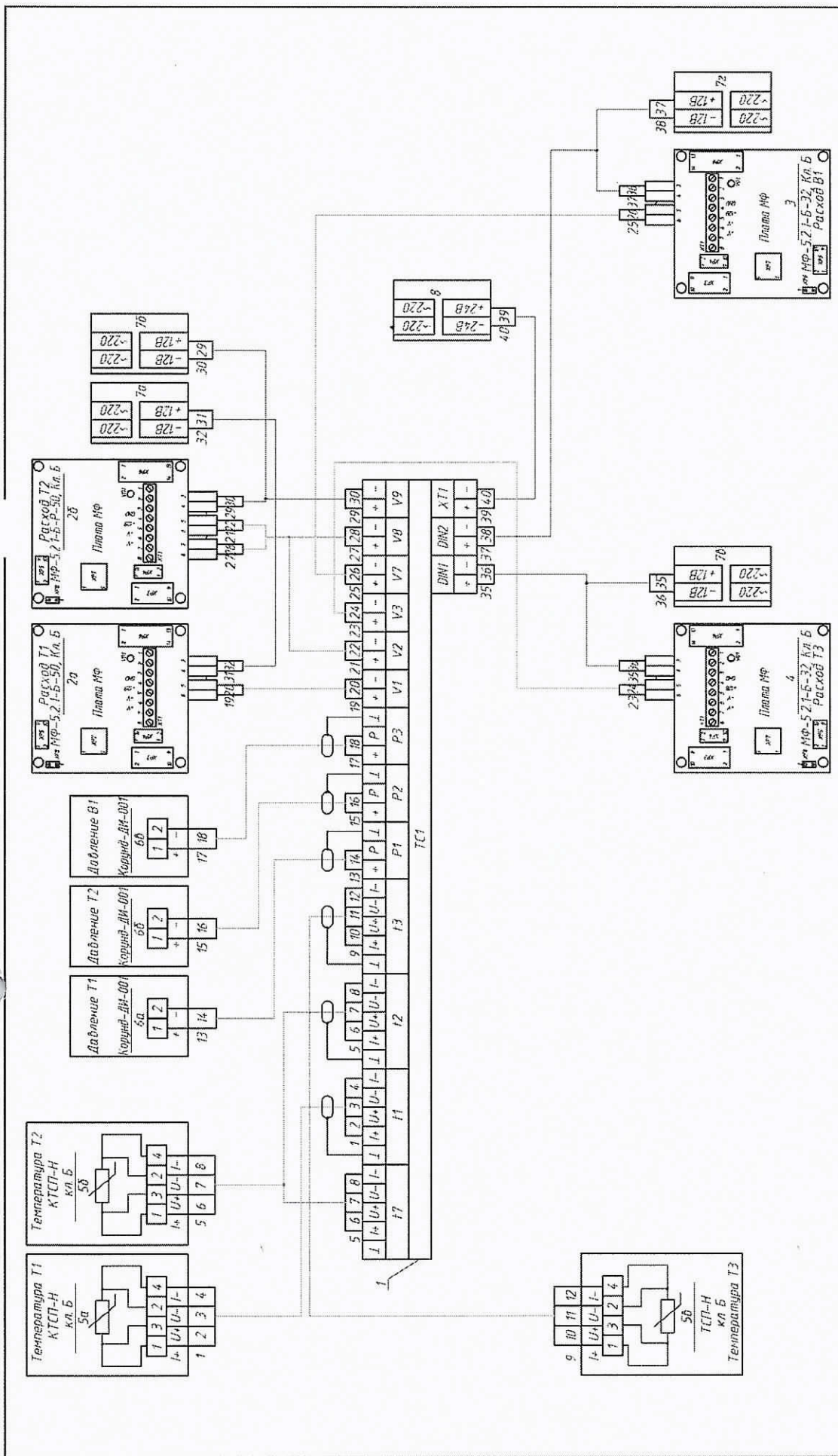
Инв. № пошл. Подп. и дата. Взам.инв.№

| | | | |
|------------------------------------------------------------------------------------|------------------|------|--------|
| H-0-21-05/2016-AYBP | | | |
| Многоквартирный жилой дом, Красноярский край, г. Норильск, ул. Орджоникидзе, 21 | | | |
| Узел коммерческого учета тепловой энергии, горячего и холодного водоснабжения | Страна | Лист | Листов |
| | Р | 5 | |
| Функциональная схема | 000 "СеверСтрой" | | |

| Паспортные данные | 1 | 2 | 3 | 4 | 5 | 6 | 7 | 8 | 9 | 10 |
|-------------------|--------|-------------------------|------------------------|-------|--------------------------|------------------------|-------|------------------------|-----------------------|--------------------------|
| Температура | 115 °C | 60 Kcal/cm ³ | 7.47 м ³ /ч | 70 °C | 5.0 Kcal/cm ³ | 5.61 м ³ /ч | 70 °C | 1.66 м ³ /ч | 1.3 м ³ /ч | 5.0 Kcal/cm ³ |
| По метру | TE | PE | FE | TE | PE | FE | TE | PE | FE | PE |

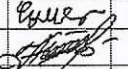
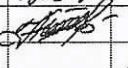
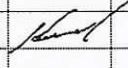
ВКТ-9-01

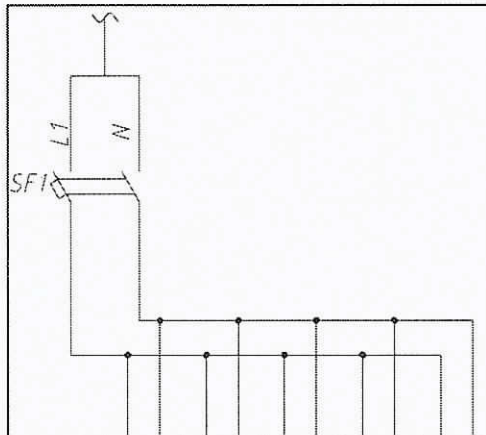




| | | | | | |
|-----------------------------------------------------------------------------------|------------|--------------|------------|--------------|------------|
| Инд. № позн. | | Подп. и дата | | Взам. инд. № | |
| МН | Колуч | Лист | МДок. | Листы | Дата |
| Выполнил | Чуров В.С. | Проверил | Курев И.И. | С.И.У. | 21.05.2016 |
| Н-О-21-05/2016-АУТВР | | | | | |
| Многоквартирный жилой дом, Красноярский край, г. Норильск, ул. Дрожжикидзе, 21 | | | | | |
| Узел коммерческого учета тепловой энергии, горячего и холодного водоснабжения | | | | | |
| Электрическая схема подключения приборов | | | | Р | Б |
| ООО "СеверСтрой" | | | | | |

| Поз | Обозначение | Наименование | Кол. | Масса ед., кг | Примечание |
|--------|------------------------|-------------------------------------------------|------|------------------|------------------|
| 1 | ВКТ-9-01 | Вычислитель количества теплоты | 1 | | |
| 2а | МФ-5.2.1-Б-50, Кл. Б | Преобразователь расхода | 1 | | 0,5-75,0 м³/ч |
| 2б | МФ-5.2.1-Б-Р-50, Кл. Б | Преобразователь расхода реверс. | 1 | | 0,5-75,0 м³/ч |
| 3 | МФ-5.2.1-Б-32, Кл. Б | Преобразователь расхода ХВС | 1 | | 0,2-30,0 м³/ч |
| 4 | МФ-5.2.1-Б-32, Кл. Б | Преобразователь расхода ГВС ТЗ | 1 | | 0,2-30,0 м³/ч |
| 5а, 5б | КТСП-Н, Кл. Б | Комплект термопреобразователей сопротивления | 1 | | Rt100, L=80 |
| 5в | ТСП-Н, Кл. Б | Термопреобразователь сопротивления | 1 | | Rt100, L=60 |
| 6а-6в | Корунд ДИ-001 | Преобразователь избыточного давления | 3 | | 0...1,6МПа |
| 7а-7г | ИЭС6-120080 | Источник питания для МФ | 4 | | U=12В |
| 8 | 10ВР220-24Д | Источник питания для ВКТ-9 | 1 | | U=24В, I=0,5А |

| | | | | | | | | |
|----------------|------------------------------------------------------------------------------------|---------------|------|-------------------------------------------------------------------------------------|---------|------------------|------|--------|
| Взаим. инв. № | | | | | | | | |
| | | | | | | | | |
| Подпись и дата | Н-О-21-05/2016-АУТВР | | | | | | | |
| | Многоквартирный жилой дом, Красноярский край, г. Норильск, ул. Орджоникидзе, 21 | | | | | | | |
| Инв. № подл. | Изм. | Кол.уч | Лист | № док. | Подпись | Дата | | |
| | Выполнил | Чумада Ю.С. | |  | | | | |
| | Проверил | Киреев Н.Н. | |  | | | | |
| | ГИП | Кириллов К.В. | |  | | | | |
| | | | | Узел коммерческого учёта тепловой энергии, горячего и холодного водоснабжения | | Стация | Лист | Листов |
| | | | | Электрическая схема подключения приборов. Спецификация оборудования | | Р | 7 | |
| | | | | | | ООО "СеверСтрой" | | |



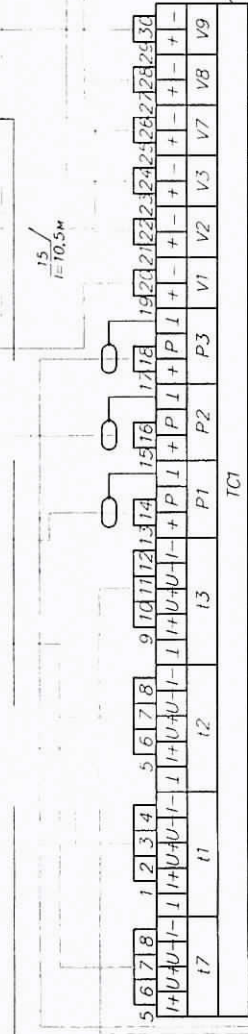
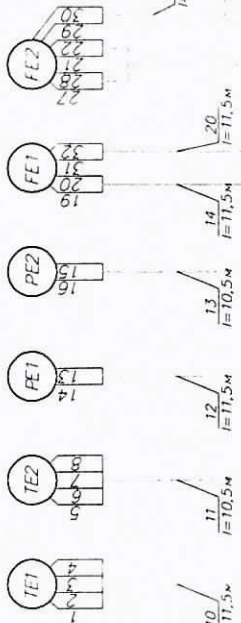
| | | | | | | | |
|---------------------------------|-----------------|----------------------------------------|----------------------|-------|-------|-------|-------|
| Характеристика электроприемника | Позиция | Ввод питания P=0,062 кВт, U=220В | 1БП | 2БП | 3БП | 4БП | 5БП |
| | Тип | | | | | | |
| | Напряжение, В | | ~220В | ~220В | ~220В | ~220В | ~220В |
| | Мощность, Вт | | 10 | 10 | 10 | 10 | 12 |
| | Место установки | | Шкаф монтажный ШМП-Э | | | | |

1. Электропитание осуществить от электрощитовой здания.
2. Тип системы заземления TN-C.

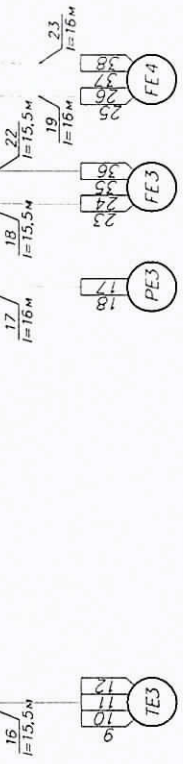
| Поз. | Обозначение | Наименование | Кол. | Масса ед., кг | Примечание |
|---------|-----------------|-------------------------------------|------|---------------|--------------------|
| SF1 | ВА47-29, 2P, 6A | Выключатель автоматический 2х полюс | 1 | | |
| 1БП-4БП | ИЭС6-120080 | Источник вторичного электропитания | 4 | | Комплектно с МФ |
| 5БП | 10ВР220-24Д | Источник вторичного электропитания | 1 | | Комплектно с ВКТ-9 |

| | | | | | | | | |
|-------------------------------------------------------------------------------|------------------------------------------------------------------------------------|---------------|------|----------------------|---------|--------|------|--------|
| Взам. инв. № | | | | | | | | |
| | Н-0-21-05/2016-АУТВР | | | | | | | |
| Подпись и дата | Многоквартирный жилой дом, Красноярский край, г. Норильск, ул. Орджоникидзе, 21 | | | | | | | |
| | Изм. | Кол.уч | Лист | № док. | Подпись | Дата | | |
| Инв. № подл. | Выполнил | Чумова Ю.С. | | <i>Чумова Ю.С.</i> | | | | |
| | Проверил | Киреев Н.Н. | | <i>Киреев Н.Н.</i> | | | | |
| | ГИП | Кириллов К.В. | | <i>Кириллов К.В.</i> | | | | |
| Узел коммерческого учета тепловой энергии, горячего и холодного водоснабжения | | | | | | Стация | Лист | Листов |
| Схема электропитания | | | | | | Р | 8 | |
| ООО "СеверСтрой" | | | | | | | | |

| Вода | | Фосфор | |
|---------------------|-------------|----------------------|---------|
| Измерения среды | Температура | Давление | Фосфор |
| Место отбора пробы | Порошки | Обратный трубопровод | Порошки |
| Обозначение чертежа | Лист 11 | Лист 11 | Лист 11 |
| Позиция | 5а | 6а | 2а |
| | | | 2б |



| DIN1 | DIN2 | X71 |
|------|------|-----|
| + | + | + |
| 3 | 3 | 3 |
| 3 | 3 | 3 |
| 4 | 4 | 4 |



| Позиция | Лист | Лист | Лист | Расход |
|---------------------|-------------|-------------|-------------|--------|
| 5б | Лист 12 | Лист 13 | Лист 13 | |
| Место отбора пробы | Трубопровод | Трубопровод | Трубопровод | |
| Обозначение чертежа | г ГВС Т3 | г ГВС В1 | г ГВС Т3 | |
| Давление | | | | |
| Температура | | | | |
| Измерения среды | | | | |

| В | В |
|------|------|
| +24В | -24В |
| -220 | -220 |

| В | В |
|------|------|
| +12В | -12В |
| -220 | -220 |

Ввод питания ~220В от электрощитовой здания

Н-0-21-05/2016-АУТВР

| Имя | Кол. ум. | Лист | № док. | Подпись | Дата |
|----------|----------|------|--------|---------|------|
| Володина | 1 | 1 | 1 | | |
| Кириллов | 1 | 1 | 1 | | |
| Кириллов | 1 | 1 | 1 | | |

Многоквартирный жилой дом, Красноярский край, г. Норильск, ул. Орденоликидзе, 21

Узел коммерческого учета тепловой энергии, горячего и холодного водоснабжения

Стария Лист Р 9 Листов 000

Схема соединения внешних проводов

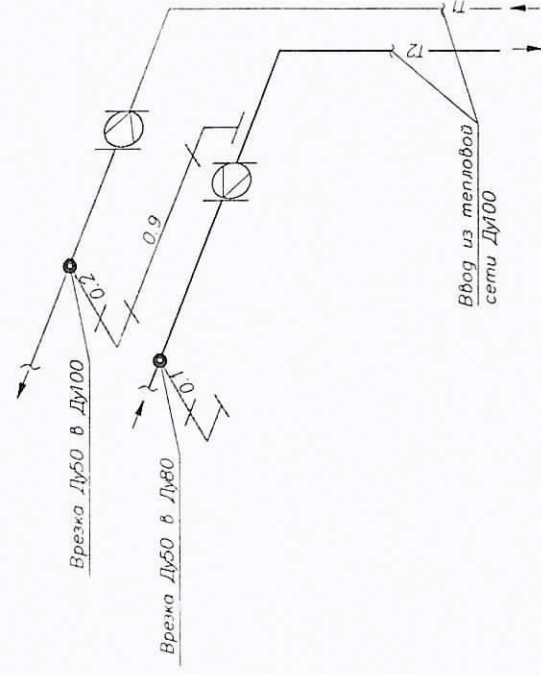
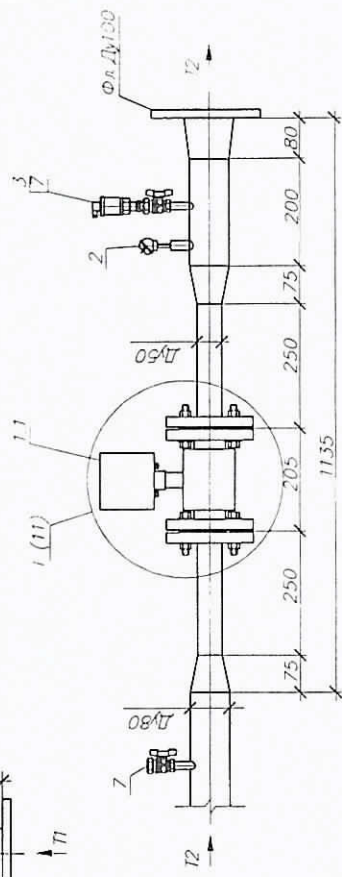
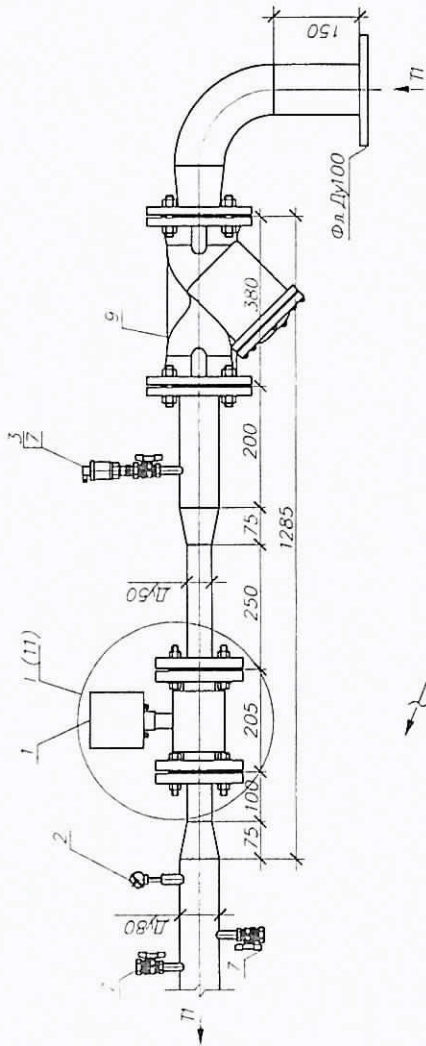
"СеверСтрой"

Формат А3

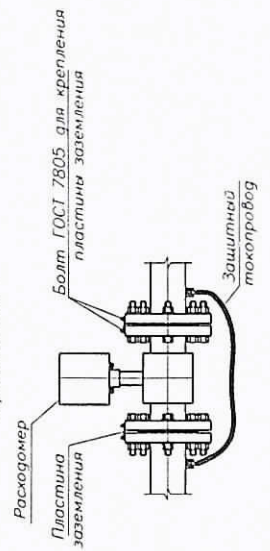
| | | |
|--------------|--------------|--------------|
| Инд. № подл. | Подп. и дата | Взам. инд. № |
|--------------|--------------|--------------|

| Поз. | Обозначение | Наименование | Кол. | Масса ед., кг | Примечание |
|-------|------------------------|----------------------------------------------|------|---------------|----------------------------|
| 1 | ВКТ-9-01 | Вычислитель количества теплоты | 1 | | |
| 2а | МФ-5.2.1-Б-50, Кл. Б | Преобразователь расхода | 1 | | 0,5-75,0 м ³ /ч |
| 2б | МФ-5.2.1-Б-Р-50, Кл. Б | Преобразователь расхода реверс. | 1 | | 0,5-75,0 м ³ /ч |
| 3 | МФ-5.2.1-Б-32, Кл. Б | Преобразователь расхода ХВС | 1 | | 0,2-30,0 м ³ /ч |
| 4 | МФ-5.2.1-Б-32, Кл. Б | Преобразователь расхода ГВС ТЗ | 1 | | 0,2-30,0 м ³ /ч |
| 5а,5б | КТСП-Н, Кл. Б | Комплект термопреобразователей сопротивления | 1 | | Pt100, L=80 |
| 5в | ТСП-Н, Кл. Б | Термопреобразователь сопротивления | 1 | | Pt100, L=60 |
| 6а-6в | Корунд ДИ-001 | Преобразователь избыточного давления | 3 | | 0...1,6 МПа |
| 7а-7г | ИЭСб-120080 | Источник питания для МФ | 4 | | U=12В |
| 8 | 10ВР220-24Д | Источник питания для ВКТ-9 | 1 | | U=24В, I=0,5А |
| 9 | ЩМП-3 | Шкаф под вычислитель | 1 | | |
| 10-19 | FTP 2PR 24AWG cat 5E | Кабель витая пара экранированная, м | 129 | | |
| 20-23 | UTP 2PR 24AWG cat 5E | Кабель витая пара, м | 59,3 | | |
| 24 | ВВГнг 3х1,5 | Провод силовой, м | 8 | | |

| | | | | | | | | | | |
|----------------|------------------------------------------------------------------------------------|--------|---------------|-------|---------|------|-------------------------------------------------------------------------------|--------|------|--------------|
| Взаим. инв. № | | | | | | | | | | |
| | | | | | | | | | | |
| Подпись и дата | Н-0-21-05/2016-АУТВР | | | | | | | | | |
| | Многоквартирный жилой дом, Красноярский край, г. Норильск, ул. Орджоникидзе, 21 | | | | | | | | | |
| Инв. № подл. | Изм. | Кол.уч | Лист | № док | Подпись | Дата | Узел коммерческого учёта тепловой энергии, горячего и холодного водоснабжения | Стадия | Лист | Листов |
| | Выполнил | | Чумоба Ю.С. | | | | | Р | 10 | |
| | Проверил | | Киреев Н.Н. | | | | | | | |
| | ГИП | | Кириллов К.В. | | | | Схема соединения внешних проводов Спецификация оборудования | | | 000 |
| | | | | | | | | | | "СеверСтрой" |

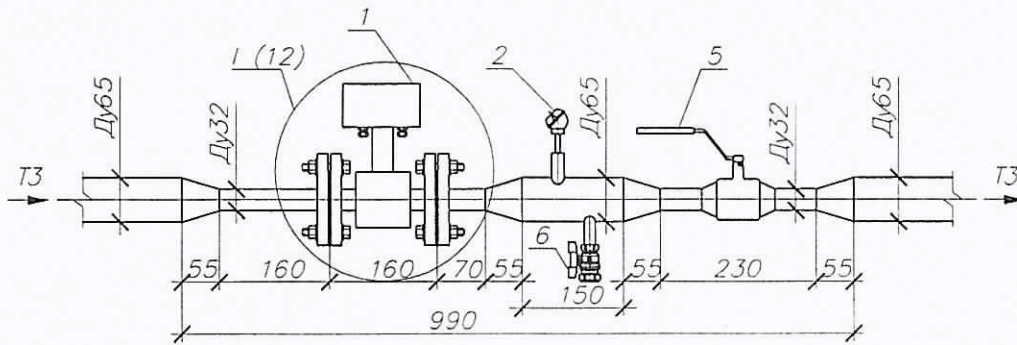


Фрагмент 1

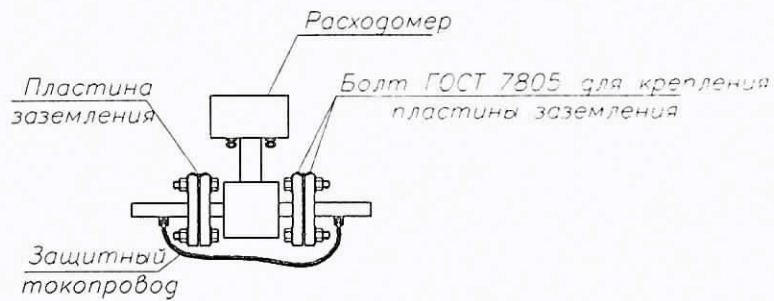


| | | | |
|---------------------------------------------------------------------------------|-------------------------------------------------------------------------------|-----------------------|----------|
| Н-0-21-05/2016-АУТВР | | | |
| Многоквартирный жилой дом, Красноярский край, г. Норильск, ул. Орджоникидзе, 21 | | | |
| Изм. № | Код уч. участка | Лист № докум. чертежа | Подпись |
| 000 | Узел коммерческого учета тепловой энергии, горячего и холодного водоснабжения | Р 11 | Степанов |
| ГИП | Кириллов К.В. | Проверил Н.Н. | Дата |
| Измерительные участки трубопроводов П, Т2 | | "СеверСтрой" | |

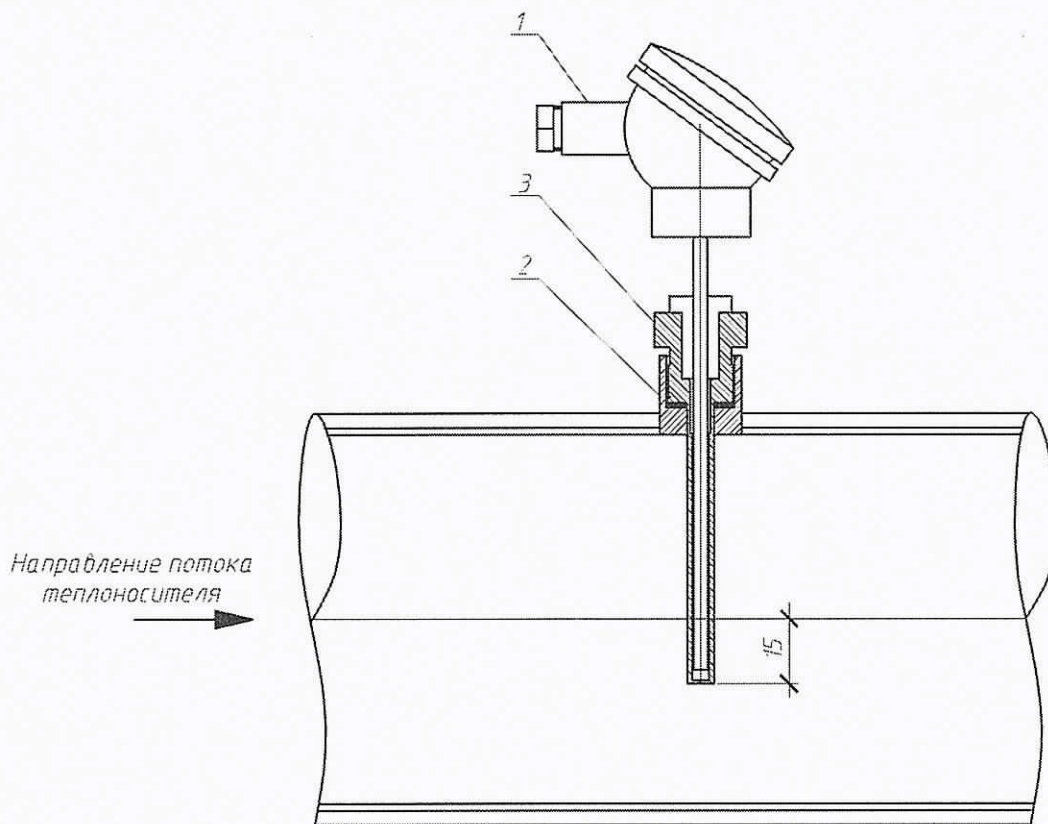
| | | |
|-------------|--------------|------------|
| Изм № подл. | Подп. и дата | Взам инв № |
|-------------|--------------|------------|



Фрагмент 1



| | | | | | | | |
|----------------|----------|---------|------------------|--------|-----------------|-----------------------------------------------------------------------------------|-------------------------------------------------------------------------------------|
| Взаим. инв. № | | | | | | Н-0-21-05/2016-АУТВР | |
| | | | | | | Многоквартирный жилой дом, Красноярский край, г Норильск, ул. Орджоникидзе, 21 | |
| Подпись и дата | Изм. | Кол.уч. | Лист | № док. | Подпись | Дата | Узел коммерческого учёта тепловой энергии, горячего и холодного водоснабжения |
| | Выполнил | | Чумова | | <i>Чумова</i> | | |
| Инв. № подл. | Проверил | | Хиреев Н.Н. | | <i>Хиреев</i> | | Измерительный участок трубопровода ТЗ |
| | ГИП | | Кириллов К.В. | | <i>Кириллов</i> | | |
| | | | | | | | ООО "СеверСтрой" |

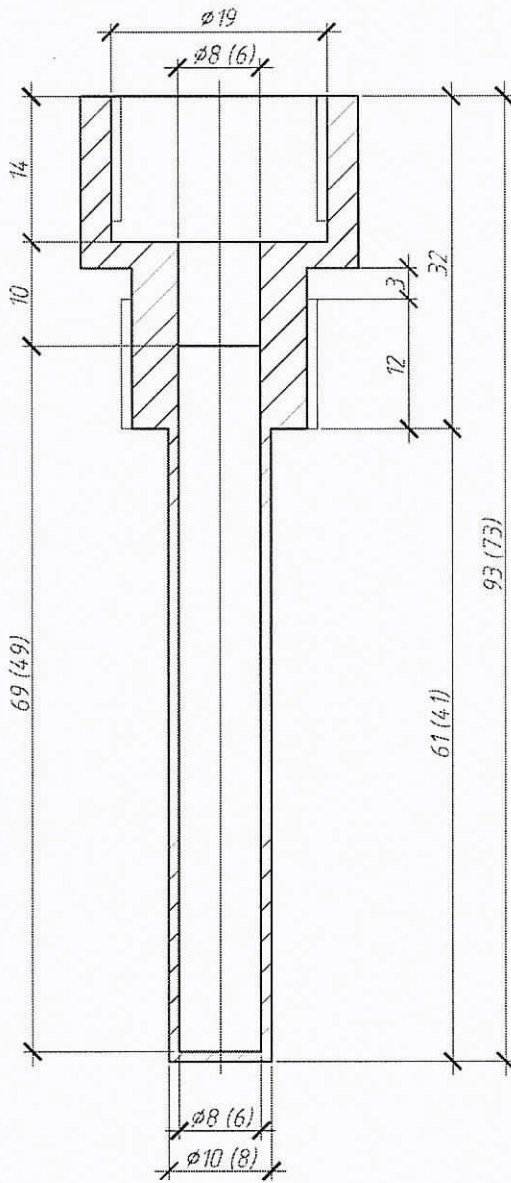


При монтаже термопреобразователь сопротивления опустить за геометрическую ось трубопровода на 15 мм

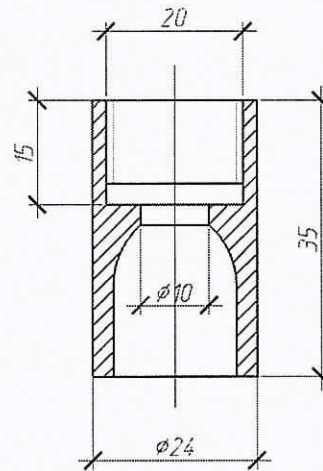
| Поз. | Обозначение | Наименование | Кол. | Масса ед., кг | Примечание |
|------|-----------------------------|------------------------------------------|------|---------------|------------------------------|
| 1 | КТСП-Н, Кл Б (ТСП-Н, Кл. Б) | Термопреобразователь сопротивления | 1 | | P1100, L=80 (P1100, L=60) |
| 2 | | Бобышка под гильзу термопреобразователя | 1 | | |
| 3 | | Гильза защитная под термопреобразователь | 1 | | |

| | | | | | | | | | | |
|----------------|----------|--------------|------|--------|---------------------|------|------------------------------------------------------------------------------------|------------------|------|--------|
| Взам. инв. № | | | | | | | Н-0-21-05/2016-АУТВР | | | |
| | | | | | | | Многоквартирный жилой дом, Красноярский край, г. Норильск, ул. Орджоникидзе, 21 | | | |
| Подпись и дата | Изм. | Кол.уч | Лист | № док. | Подпись | Дата | Узел коммерческого учёта тепловой энергии, горячего и холодного водоснабжения | Стация | Лист | Листов |
| | Выполнил | Чумаков Ю.С. | | | <i>Чумаков Ю.С.</i> | | | Р | 14 | |
| Инв. № подл. | Проверил | Кирилов Н.Н. | | | <i>Кирилов Н.Н.</i> | | Установка термопреобразователя сопротивления | ООО "СеверСтрой" | | |
| | ГИП | Кирилов К.В. | | | <i>Кирилов К.В.</i> | | | | | |

Гильза термопреобразователя
сопротивления



Бобышка термопреобразователя
сопротивления



При монтаже бобышку термопреобразователя сопротивления обрезать до нужных размеров

H-0-21-05/2016-АУТВР

Многоквартирный жилой дом,
Красноярский край, г. Норильск, ул. Орджоникидзе, 21

| Изм. | Кол.уч | Лист | № док. | Подпись | Дата |
|----------|--------|---------------|--------|----------------------|------|
| Выполнил | | Чумада Ю.С. | | <i>Чумада Ю.С.</i> | |
| Проверил | | Киреев Н.Н. | | <i>Киреев Н.Н.</i> | |
| ГИП | | Кириллов К.В. | | <i>Кириллов К.В.</i> | |

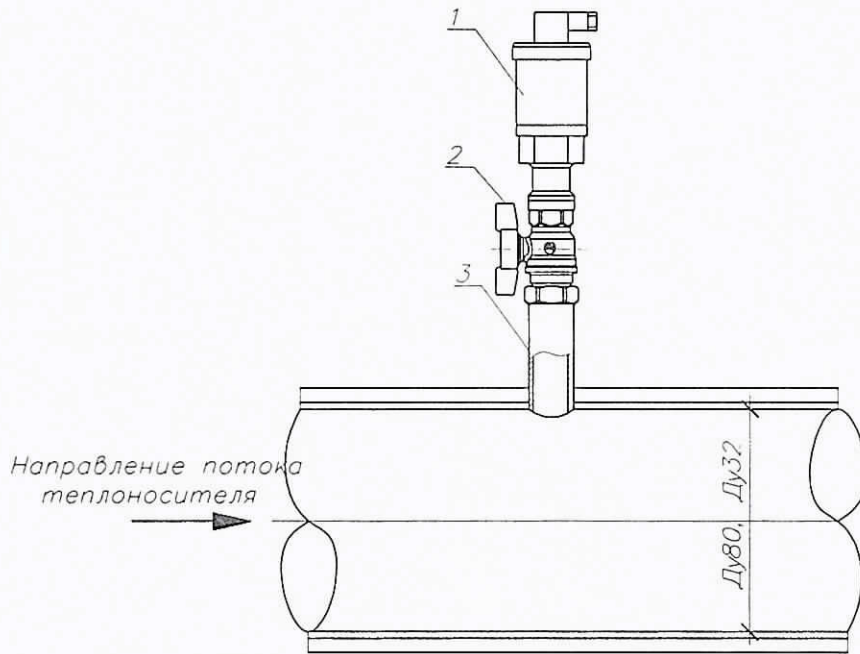
Узел коммерческого учёта тепловой
энергии, горячего и холодного
водоснабжения

| Стадия | Лист | Листов |
|--------|------|--------|
| Р | 15 | |

Гильза термопреобразователя
сопротивления L=80, L=60 мм. Бобышка
термопреобразователя сопротивления

ООО "СеверСтрой"

| | |
|----------------|--|
| Взам. инв. № | |
| Подпись и дата | |
| Инв. № подл. | |



| Поз. | Обозначение | Наименование | Кол. | Масса ед., кг | Примечание |
|------|---------------|--------------------------------------|------|---------------|---------------------|
| 1 | Корунд-ДИ-001 | Преобразователь избыточного давления | 1 | | 0...1,6МПа, М20х1,5 |
| 2 | Itap 091-093 | Кран шаровой Ду15 | 1 | | |
| 3 | ГОСТ 6357-81 | Резьба трубная G1/2" | 1 | | |

H-0-21-05/2016-АУТВР

Красноярский край, г. Норильск, ул. Сражонкиная, 21

| Изм. | Кол. уч. | Лист | № док. | Подпись | Дата |
|----------|----------|---------------|--------|----------------------|------|
| Выполнил | | Чумова Ю.С. | | <i>Чумова Ю.С.</i> | |
| Проверил | | Киреев Н.Н. | | <i>Киреев Н.Н.</i> | |
| ГИП | | Кириллов К.В. | | <i>Кириллов К.В.</i> | |

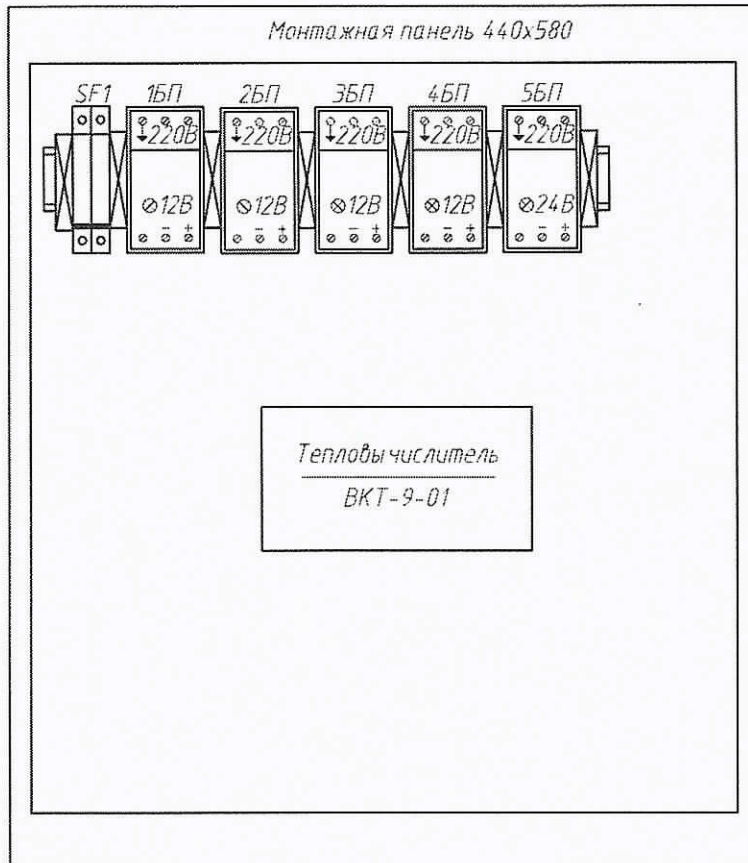
Узел коммерческого учёта тепловой энергии, горячего и холодного водоснабжения

Установка преобразователя избыточного давления

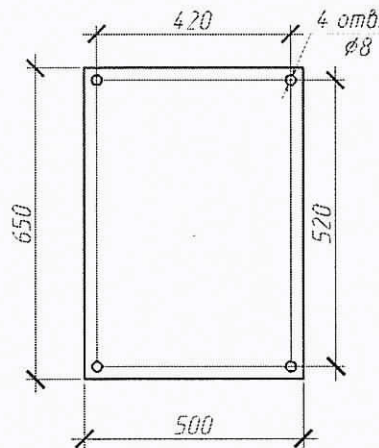
| Стация | П. № | П. № |
|--------|------|------|
| F | | |

ООО "СеверСтрой"

Вид на внутреннюю плоскость щита (развернутого)



Присоединительные
размеры шкафа



| | | | | | | |
|------------------|------------------------------------------------------------------------------------|--------|------|-------------------------------------------------------------------------------|---------|------|
| Взаим. инв. № | | | | | | |
| | Подпись и дата | | | | | |
| Инв. № подл. | Н-0-21-05/2016-АУТВР | | | | | |
| | Многоквартирный жилой дом, Красноярский край, г. Норильск, ул. Орджоникидзе, 21 | | | | | |
| | Изм. | Кол.уч | Лист | № док. | Подпись | Дата |
| Выполнил | Чумода Ю.С. | | | <i>Чумода Ю.С.</i> | | |
| Проверил | Киреев Н.Н. | | | <i>Киреев Н.Н.</i> | | |
| ГИП | Кириллов К.В. | | | <i>Кириллов К.В.</i> | | |
| | | | | Узел коммерческого учёта тепловой энергии, горячего и холодного водоснабжения | | |
| | | | | Шкаф монтажный | | |
| Стадия | Лист | Листов | | | | |
| Р | 17 | | | | | |
| ООО "СеверСтрой" | | | | | | |

Схема пломбирования МФ

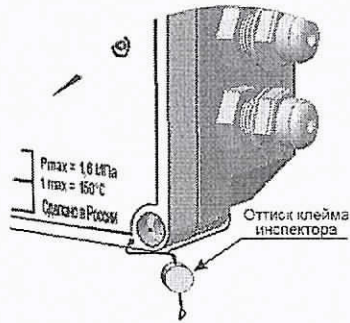


Схема пломбирования термопреобразователя

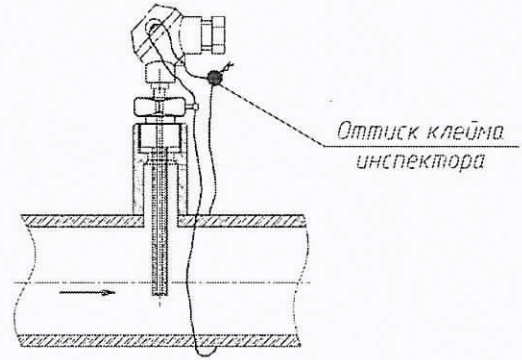
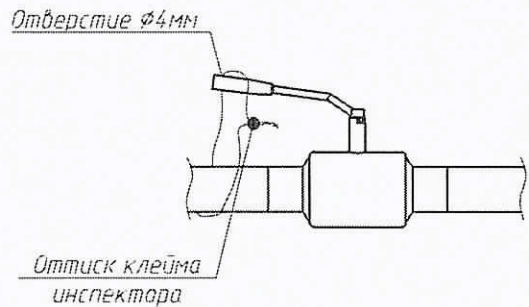


Схема пломбирования тепловычислителя

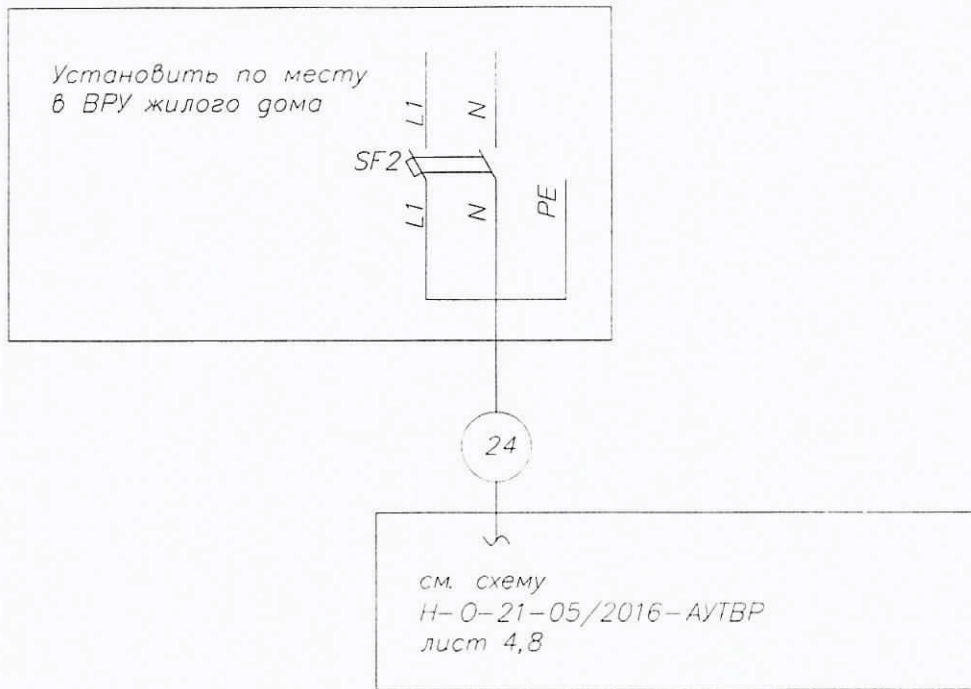


Схема пломбирования шаровых кранов



| | | | | | | | | | | |
|----------------|----------|---------------|------|--------|----------------------|------------------------------------------------------------------------------------|-------------------------------------------------------------------------------|------------------|------|--------|
| Взаим. инв. № | | | | | | Н-0-21-05/2016-АУТВР | | | | |
| | | | | | | Многоквартирный жилой дом, Красноярский край, г. Норильск, ул. Орджоникидзе, 21 | | | | |
| Подпись и дата | Изм. | Кол.уч | Лист | № док. | Подпись | Дата | Узел коммерческого учета тепловой энергии, горячего и холодного водоснабжения | Стация | Лист | Листов |
| | Выполнил | Чумода Ю.С. | | | <i>Чумода Ю.С.</i> | | | Р | 18 | |
| Инв. № подл. | Проверил | Киреев Н.Н. | | | <i>Киреев Н.Н.</i> | | Схема пломбирования основных элементов узла учета | ООО "СеверСтрой" | | |
| | ГИП | Кириллов К.В. | | | <i>Кириллов К.В.</i> | | | | | |

| Поз. | Наименование | Кол. | Примечание |
|-------|---------------------------------|------|-------------------------|
| ЩМП-3 | Шкаф автоматики, шт | 1 | |
| SF2 | Авт. выкл. ВА47-29, 2р, 10А, шт | 1 | |
| 24 | ВВГнгэ 3х1,5, м | 8 | Длину уточнить по месту |
| - | Металлорукав, Ø22, м | 3 | Для защиты кабеля |

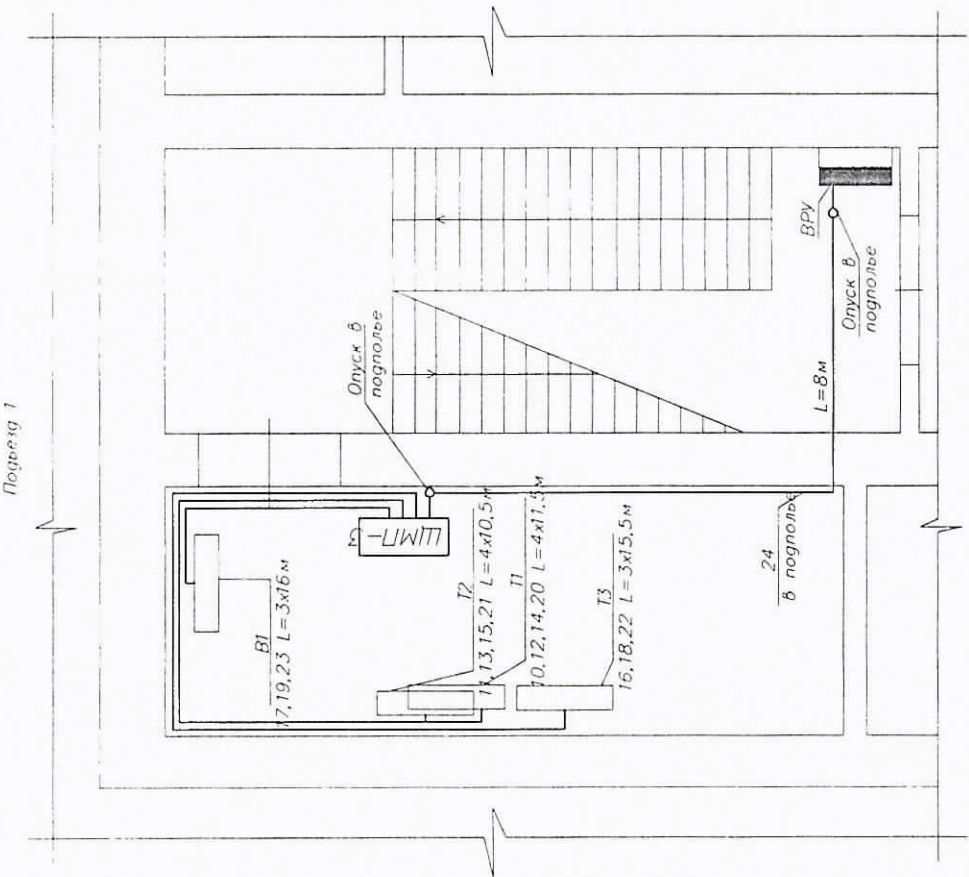


ПРИМЕЧАНИЕ:

- Схему читать совместно с Н-0-21-05/2016-АУТБР лист 4,8.
- Кабель поз 1 от ВРУ до ЩМП-3 проложить в металлорукаве в подполье жилого дома по существующей трассе. Длину кабеля уточнить по месту. При проходе в подполье использовать герметичную гильзу. Для герметизации использовать эластичную прокладку типа "Вилатерм".
- Кабель поз 1 проложить на высоте не менее 2,2 м по стенам подъездов жилого дома.
На участках спуска к ЩМП-3 и ВРУ кабель защищать в металлорукаве гофрированной трубой с креплением креплёж-клипсами к стене

| | | | | | | | | | |
|----------------|----------|----------------|------------------|---------------|-----------------|------------------------------------------------------------------------------------|---------------------|------|--------|
| Взам. инв. № | | | | | | Н-0-21-05/2016-АУТБР | | | |
| | | | | | | Многоквартирный жилой дом, Красноярский край, г. Норильск, ул. Орджоникидзе, 21 | | | |
| Подпись и дата | Изм. | Кол.уч. | Лист | № док. | Подпись | Дата | Стадия | Лист | Листов |
| | Выполнил | | Чумава Ю.С. | | <i>Чумава</i> | | Р | 19 | |
| Проверил | | Киреев Н.Н. | | <i>Киреев</i> | | | | | |
| Инв. № подл. | ГИП | | Кириллов К.В. | | <i>Кириллов</i> | | 000 "СеверСтрой" | | |
| | | | | | | Схема электроснабжения | | | |

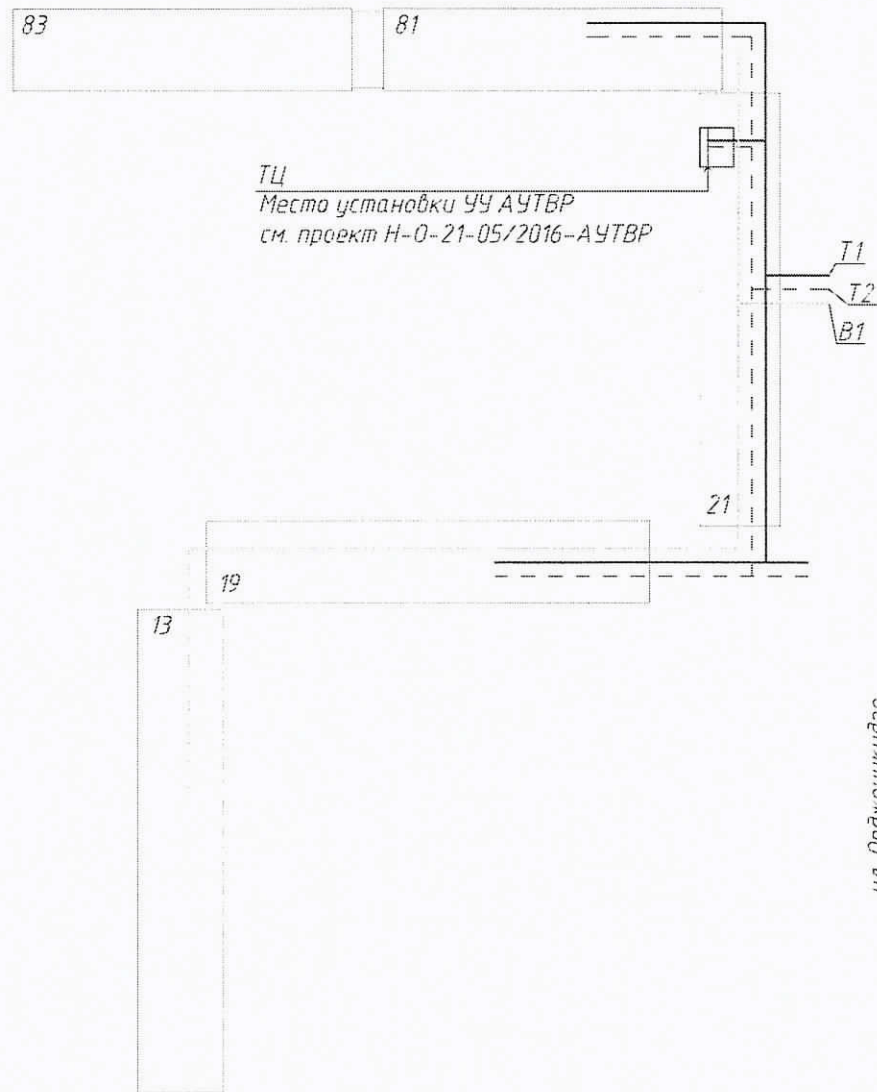
Наименование: Электронно-распределительный пункт
 Вид: устройство
 Вид: устройство
 Вид: устройство



ПРИМЕЧАНИЕ:
 1. Узел учета установить в помещении теплоцентра на входе трубопроводов в здание
 2. Шаф с теплообменником установить в помещении теплоцентра
 3. Кабель под 24 проложить в тех.подполье в металлокабеле ПЭ22 мм по существующим кабельным лоткам
 Маршрут прокладки кабеля в тех.подполье уточнить по месту
 Кабели под 10-23 проложить в тепловом пункте в гофрированной трубе
 4. Спуски к датчикам проложить открыто по стене, предусмотреть "U-петли" (уклон не менее 15 град.)
 5. Шаф ЩМП-3 закрепить на вертикальной поверхности (стене) в четырех точках задней стенки по месту
 на высоте 1,2 м от пола
 6. Прокладку кабелей через стены и перекрытия произвести через металлическую трубу (гольду)
 7. Кабельные трассы проложить по стенам на отметке не ниже 1,2 м от пола
 8. Если расстояние между приборами и местом крепления кабеля больше 0,5 м, то металлокабель (гофра) подвешивается по опоре, изготовленной из стальной уголка
 9. Чертеж читать совместно с Н-О-21-05/2016-АУВР лист 9.

| | | | |
|---------------------|---------|-------------------------------------------------------------------------------------|--------|
| H-0-21-05/2016-АУВР | | Многоквартирный жилой дом, Красноярский край, г. Норильск, ул. Орденомичев, 21 | |
| Изм. | Кол.уч. | Лист | № док. |
| | | Старый | Лист |
| Выполнил | К.С. | Р | 20 |
| Проверил | Н.Н. | Узел коммерческого учета тепловой энергии, горячего и холодного водоснабжения | |
| ГИП | К.В. | 000 | |
| | | План расположения оборудования и проводов | |
| | | "СеверСтрой" | |

Схема размещения ЧУ АУТВР МКД, по адресу: г. Норильск, ул. Орджоникидзе, 21



Условные обозначения:
 ТЦ - тепловой центр
 ТУ - тепловой узел

| | | |
|--------------|----------------|---------------|
| Инд. № подл. | Подпись и дата | Взаим. инв. № |
| | | |

| | | | | | |
|-----|--------|------|-------|------|------|
| Изм | Кол уч | Лист | № док | Подп | Дата |
| | | | | | |

Н-0-21-05/2016-АУТВР

Лист

| Позиция | Наименование и техническая характеристика | Тип, марка, обозначение документа, опросного листа | Код оборудования, изделия, материала | Завод - изготовитель | Единица измерения | Кол-во | Масса ед., кг | Примечание |
|---------|---------------------------------------------------------------------------------------------------------------------------|----------------------------------------------------|--------------------------------------|----------------------|-------------------|--------|---------------|------------|
| 1 | 2 | 3 | 4 | 5 | 6 | 7 | 8 | 9 |
| | <u>П, Т2</u> | | | | | | | |
| 1 | Преобразователь расхода электромагнитный с БП, 0,5 - 75,0 м³/ч | МФ-5.2.1-Б-50, Кл. Б | | НПО "ПРОМПРИБОР" | шт | 1 | | |
| 1.1 | Преобразователь расхода электромагнитный реверсивный с БП, 0,5 - 75,0 м³/ч | МФ-5.2.1-Б-Р-50, Кл. Б | | НПО "ПРОМПРИБОР" | шт | 1 | | |
| 2 | Комплект термопреобразователей сопротивления, платиновые, Pt100, кл. Б с гильзой защитной L=80, с боковой приборной L=35. | КТСП-Н | | ООО "ИНТЭП" | шт | 1 | | |
| 3 | Преобразователь избыточного давлени, 4-20 мА, 1,6 МПа, М20х1,5 | Корунд-ДИ-001 | | ООО "Стенли" | шт | 2 | | |
| 4 | Габаритный имитатор для МФ, фланцевый Ду50 | | | Россия | шт | 2 | | |
| 5 | КМЧ для МФ №3, фланцевый Ду50 | | | Россия | компл. | 2 | | |
| 6 | Переход стальной, К-108х4,5-89х4,5 | ГОСТ 17378-2001* | | Россия | шт | 2 | | |
| 7 | Кран шаровый Ду5 | Itar 091-093 | | Италия | шт | 5 | | |
| 8 | Резьба трубная G 1/2" | ГОСТ 6357-81 | | Россия | шт | 5 | | |
| 9 | Переход стальной, К-89х4,5-57х3,5 | ГОСТ 17378-2001* | | Россия | шт | 4 | | |
| 10 | Переход стальной, К-108х4,5-89х4,5 | ГОСТ 17378-2001* | | Россия | шт | 2 | | |
| 11 | Фильтр магнитно-механический фланцевый Ду80 | | | Россия | шт | 1 | | |
| 12 | Фланец стальной 1-80-16 ст.20 Ду80 | ГОСТ 12820-80 | | Россия | шт | 3 | | |
| 13 | Фланец стальной 1-100-16 ст.20 Ду100 | ГОСТ 12820-80 | | Россия | шт | 2 | | |
| 14 | Отвод стальной 90-108х4,5 Ду100 | ГОСТ 17375-2001* | | Россия | шт | 1 | | |
| 15 | Отвод стальной 90-57х3,5 Ду50 | ГОСТ 17375-2001* | | Россия | шт | 3 | | |
| 16 | Труба стальная бесшовная горячедеформированная ø57х3,5 | ГОСТ 8732-78 | | Россия | м | 2,05 | | |
| 17 | Труба стальная бесшовная горячедеформированная ø89х4,5 | ГОСТ 8732-78 | | Россия | м | 0,4 | | |
| 18 | Труба стальная бесшовная горячедеформированная 108х4,5 | ГОСТ 8732-78 | | Россия | м | 0,15 | | |
| 19 | Антикоррозионное покрытие- грунт «ГФ-021» | ТУ 5775-004-17045751-99 | | Россия | м² | 0,7915 | | |

| | | | |
|-------------------------------------------------------------------------------|----------|--------------|--------|
| H-0-21-05/2016-AUTP.C | | | |
| Многоквартирный жилой дом | | | |
| Красноярский край, г. Норильск ул. Орджоникидзе, 21 | | | |
| Изм. Кол.уч. | Лист | № док. | Дата |
| Выполнил | Чулкова | | |
| Проверил | К.С.Сев | | |
| | Н.Н. | | |
| ГИП | Кириллов | | |
| | К.В. | | |
| Узел коммерческого учета тепловой энергии, горячего и холодного водоснабжения | | Стадия | Листов |
| Спецификация оборудования, изделий и материалов | | Р | 1 4 |
| | | 000 | |
| | | "СеверСтрой" | |

Изм. № подл. Подп. и дата. Взам.инв.№

| Позиция | Наименование и техническая характеристика | Тип, марка, обозначение изделия, опрасного листа | Код оборудования, изделия, материала | Страна-изготовитель | Единица измерения | Кол-во | Масса ед., кг | Прим. |
|---------|---------------------------------------------------------------------------------------------------------------|--------------------------------------------------|--------------------------------------|---------------------|-------------------|--------|---------------|-------|
| 1 | 2 ТЗ | 3 | 4 | | б | 7 | 8 | |
| 1 | Преобразователь расхода электромагнитный с БП 0,2 - 30,0 м ³ /ч | МД-5-21-Б-32. Кл. Б | | Россия | шт | 1 | | |
| 2 | Термопреобразователь сопротивления платиновый Р100, кл. Б с гильзой защитной L=60, с бобышкой приварной L=35. | ТСП-Н | | Россия | шт | 1 | | |
| 3 | Габаритный имитатор для МФ, фланцевый Ду32 | | | Россия | шт | 1 | | |
| 4 | КМЧ для МФ №3, фланцевый Ду32 | | | Россия | компл | 1 | | |
| 5 | Кран шаровой под приварку, Р=25 бар, Tmax=200°C Ду32 | КШ.П.032 | | Россия | шт | 1 | | |
| 6 | Кран шаровой Ду15 | Игор 091-093 | | Россия | шт | 1 | | |
| 7 | Резьба трубная G 1/2" | ГОСТ 6357-81 | | Россия | шт | 1 | | |
| 8 | Переход стальной, К-76х3,5-38х3,0 | ГОСТ 17378-2001* | | Россия | шт | 4 | | |
| 9 | Отвод стальной 90-76х3,5 Ду65 | ГОСТ 17375-2001* | | Россия | шт | 1 | | |
| 10 | Труба стальная бесшовная горячедеформированная Ø38х3,0 | ГОСТ 8732-78 | | Россия | м | 0,23 | | |
| 11 | Труба стальная бесшовная горячедеформированная Ø76х3,5 | ГОСТ 8732-78 | | Россия | м | 0,15 | | |
| 12 | Антикоррозионное покрытие-грунт «ГФ-021» | ТУ 5775-004-17045751-99 | | Россия | м ² | 0,1029 | | |

Изм. № подл. Подп. и дата. Взам инв. №

| Позиция | Наименование и техническая характеристика | Тип, марка, обозначение документа, описания листа | Материал | Забод - изготовитель | Единица измерения | Кол-во | Примечание |
|---------|--------------------------------------------------------------------|---------------------------------------------------|----------|----------------------|-------------------|--------|------------|
| 1 | 2 | 3 | 5 | 6 | 7 | 8 | 9 |
| 1 | Преобразователь расходи электронный типный с БП 0,2 30,0 м/ч В1 | МФ-5 21-Б 30, Кл Б | Россия | НПО "ПРОМПРИБОР" | шт | 1 | |
| 2 | Газовитный имитатор для МФ, фланцевый Ду32 | | Россия | ЧПО "ПРОМПРИБОР" | шт | 1 | |
| 3 | КМЧ для МФ №3, фланцевый Ду32 | Корунд-ДМ-001 | Россия | ООО "ИНТЭП" | шт | 1 | |
| 4 | Преобразователь избыточного давления 4-20 мА 1,6 МПа, М20х1,5 | | Италия | ООО "Стенда" | шт | 1 | |
| 5 | Кран шаровой Ду15 | Итар 091-093 | Россия | Италия | шт | 5 | |
| 6 | Кран шаровой под приварку, Р=25 бар, Тмакс=200°С Ду32 | КШ П032 | Россия | ALSO | шт | 2 | |
| 7 | Затвор дисковый поворотный, Тмакс=150°С, РN 16 Ду80 | ПА 200 | Россия | ПромАрт | шт | 2 | |
| 9 | Резьба трубная G 1/2" | ГОСТ 6357-81 | Россия | Россия | шт | 5 | |
| 10 | Фланец стальной 1-80-16 ст.20 Ду80 | ГОСТ 12820-80 | Россия | Россия | шт | 4 | |
| 11 | Отвод стальной 90-89х4,5 Ду80 | ГОСТ 17375-2001* | Россия | Россия | шт | 4 | |
| 12 | Отвод стальной 90-38х3,0 Ду32 | ГОСТ 17375-2001* | Россия | Россия | шт | 2 | |
| 13 | Труба стальная бесшовная горячедеформированная Ø89х4,5 | ГОСТ 8732-78 | Россия | Россия | м | 1,5 | |
| 14 | Переход стальной, К-89х4,5-76х3,5 | ГОСТ 17378-2001* | Россия | Россия | шт | 1 | |
| 15 | Труба стальной бесшовная горячедеформированная Ø38х3,0 | ГОСТ 8732-78 | Россия | Россия | м | 0,625 | |
| 16 | Антикоррозионное покрытие- грунт «ГФ-021» | ТУ 5775-004-17045751-99 | Россия | Россия | м² | 0,7702 | |
| 16 | Автоматический воздухоотводчик Ду15 | Итар 362 | Итар | Итар | шт | 1 | |

Вам инд. № _____
Подп и дата _____

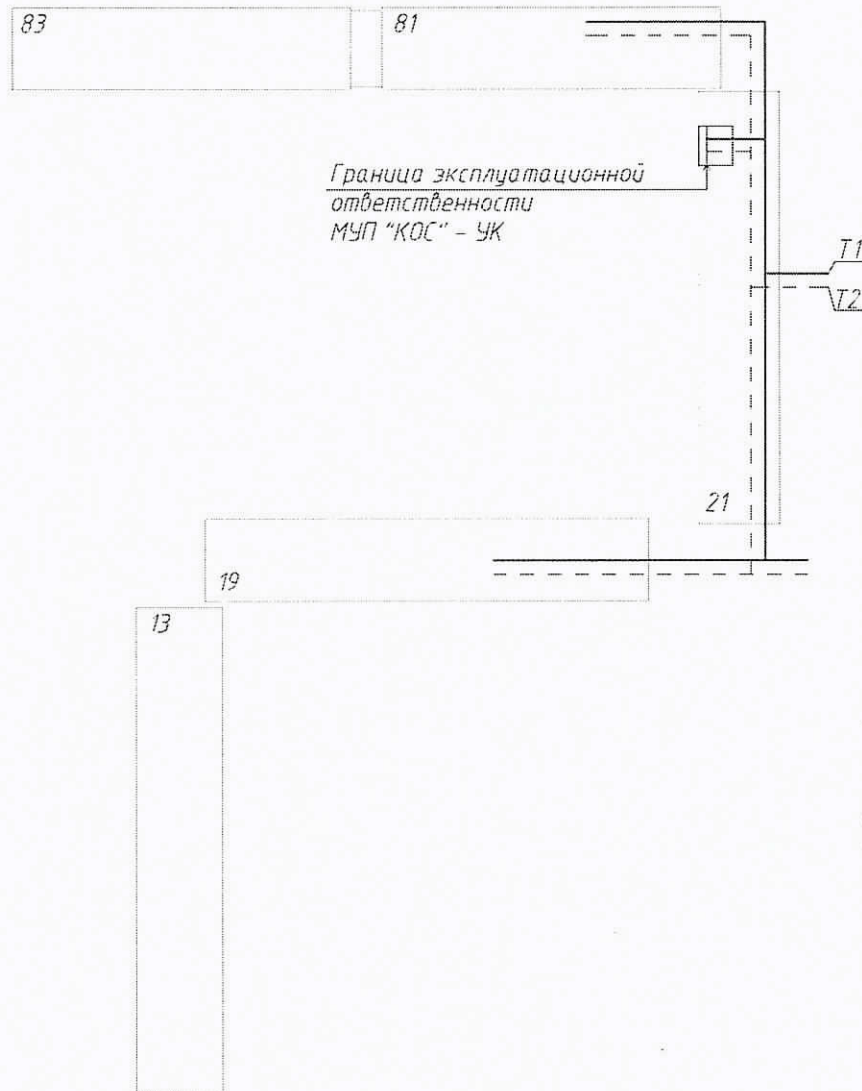
| Позиция | Наименование и техническая характеристика | Тип, марка, обозначение документа, опросного листа | Код оборудования, изделия, материала | год - эмитент | Единица измерения | Масса ед., кг | Примечание |
|----------------------------------------|------------------------------------------------------------------|----------------------------------------------------|--------------------------------------|--------------------|-------------------|---------------|------------|
| 1 | 2 | 3 | 4 | 5 | 7 | 8 | 9 |
| Электротехническое оборудование | | | | | | | |
| 1 | Вычислитель количества теплоты, RS485 | ЕКТ-9-01 | | ЗАО "НПО Теплоком" | 1 | | |
| 2 | Шкаф 650x500x250 с монтажной платой, IP54, с DIN-рейкой (2x0,4м) | ЩМП-3 | | Россия | 1 | | |
| 3 | Автоматический выключатель | ВМ7-29, 2P, 6А | | ЕК | 2 | | |
| 4 | Кабель витая пара экранированная | FTP 2PR 24AWG cat 5E | | Россия | 1,79 | | |
| 5 | Кабель витая пара | UTP 2PR 24AWG cat 5E | | Россия | 59,3 | | |
| 6 | Провод силовой, S=1,5 мм² | ВВГнг 3x1,5 | | Россия | 9 | | |
| 7 | Провод силовой, S=0,75 мм² | ПВ 1x0,75 | | Россия | 1,2 | | |
| 8 | Гофротруба с зондом, ø16 | | | Россия | 57,5 | | |
| 9 | Металлорукав, ø22 | | | Россия | 3,0 | | |
| 10 | Сальник PG25 IP54 | | | | шт | 4 | |
| 11 | Сальник PG29 IP54 | | | | шт | 1 | |
| 12 | Труба стальная водогазопроводная ø48x3,5 | ГОСТ 3262-75 | | Россия | 1 | | |
| 13 | Уголок 20x20x3 | | | | м | 2 | |
| 14 | Коробка распаячная | 85x85x10 IP46 | | Россия | шт | 4 | |
| Демонтажные работы | | | | | | | |
| 1 | Грязевик | Ду80 | | | шт | 1 | П1 |
| 2 | Завдвижка | Ду100 | | | шт | 1 | В1 |
| 3 | Труба стальная | ø108x4,5 | | | м | 0,9 | В1 |
| 4 | Труба стальная | ø89x4,5 | | | м | 2,2 | П1, Т2 |
| 5 | Труба стальная | ø76x3,5 | | | м | 1,3 | Т3, В1 |
| Дополнительные работы | | | | | | | |
| 1 | Врезка | Ду80 в Ду80 | | | шт | 1 | Т2 |
| 2 | Врезка | Ду80 в Ду100 | | | шт | 1 | П1 |

Взам инв. №

Подп. и дата

Иль. № подл.

Схема разграничения эксплуатационной ответственности трубопроводов теплоснабжения здания МКД, по адресу: г. Норильск, ул. Орджоникидзе, 21



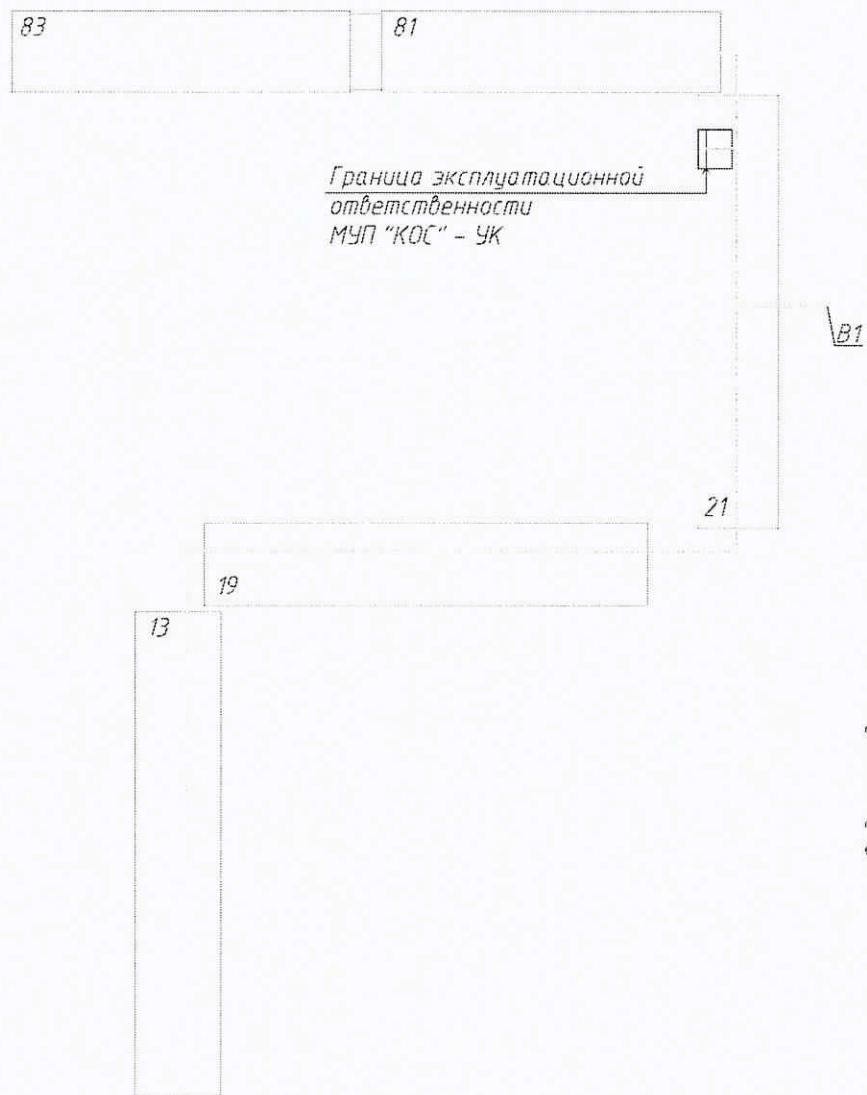
| | | |
|--------------|----------------|--------------|
| Инд. № подл. | Подпись и дата | Взам. инв. № |
| | | |

| Изм | Кол уч | Лист | № док | Подп | Дата |
|-----|--------|------|-------|------|------|
| | | | | | |

H-0-21-05/2016-АУТВР

Лист

Схема разграничения эксплуатационной ответственности трубопровода холодного водоснабжения здания МКД, по адресу: г. Норильск, ул. Орджоникидзе, 21



| | | |
|--------------|----------------|---------------|
| Инв. № подл. | Подпись и дата | Взаим. инв. № |
| | | |

| | | | | | |
|-----|--------|------|-------|------|------|
| Изм | Кол уч | Лист | № док | Подп | Дата |
| | | | | | |

H-0-21-05/2016-АУТВР

Лист