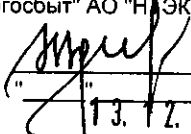


АО "НТЭК"
 Предприятие "Энергосбыт"
 Отдел приборного учета
 Дата проведения допуска
 "03" ноября 2016г. 09:00

УТВЕРЖДАЮ

Главный инженер предприятия
 "Энергосбыт" АО "НТЭК"


 И.В. Жданович
 2016г.
 13.11.2016

АКТ № 2461.

допуска в эксплуатацию узла учета холодной воды у потребителя
 Произведен технический осмотр приборов узла учета холодной воды у потребителя:

ООО "Жилкомсервис". МКД, г. Норильск, ул. Кирова 20 (под. 1-2).

(наименование потребителя и его абонентский номер)

по адресу: г. Норильск, ул. Кирова 20.

холодной воды, в результате чего установлено:

узел коммерческого учёта

соответствует

соответствует (не соответствует)

"Правил организации коммерческого учета воды, сточных вод", утвержденным постановлением Правительства РФ № 776 от 4 сентября 2013г.

Субабоненты: ООО "Стройбытсервис" (S=236 м²)

в следующем составе оборудования:

Подъезд № 1

Тип прибора	Заводской номер	Показания прибора на момент допуска	Место установки и наличие пломбы	Дата поверки	
ВКТ-9	2518		1 шт. на приборе.	22.03.2016	22.03.2020
МФ Ø 25 В1	201012440	572 м³	1 шт. на приборе.	11.07.2015	11.07.2019
КОРУНД-ДИ Р1	171091	6,4 кгс/см²		10.07.2015	10.07.2019
часы работы		32 ч			
			Всего установлено пломб: 5 шт. (в т. ч. 3 шт. на зап. арм.)		

Подъезд № 2

Тип прибора	Заводской номер	Показания прибора на момент допуска	Место установки и наличие пломбы	Дата поверки	
ВКТ-9	3145		1 шт. на приборе.	13.07.2016	13.07.2020
МФ Ø 32 В1	201016015	453 м³	1 шт. на приборе.	25.11.2015	25.11.2019
КОРУНД-ДИ Р1	181793	6,4 кгс/см²		30.11.2015	30.11.2019
часы работы		32 ч			
			Всего установлено пломб: 5 шт. (в т. ч. 3 шт. на зап. арм.)		

На основании изложенного, узел коммерческого учёта с 01 декабря 2016 года.

По холодной воде	допускается	до 11.07.2019 г.
-------------------------	--------------------	-------------------------

Представители:

Ответственный представитель потребителя

Начальник УниА ООО "Жилкомсервис" В.В. Бондарчук
 (должность, фамилия, номер телефона)

Представитель КОС

Начальник ЦЭАСО МУП "КОС" А.Н. Лебедев
 (должность, фамилия, номер телефона)

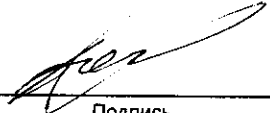
Представитель монтажной организации


ГИП ООО "СеверСтрой" К.В. Кириллов
 (должность, фамилия, номер телефона)

Энергоснабжающей организации

Начальник отдела приборного учёта А.Ю. Линицкий
 (должность, фамилия, номер телефона)

Инженер I категории отдела приборного учёта И.Ю. Мирошниченко
 (должность, фамилия, номер телефона)

Дата  Подпись

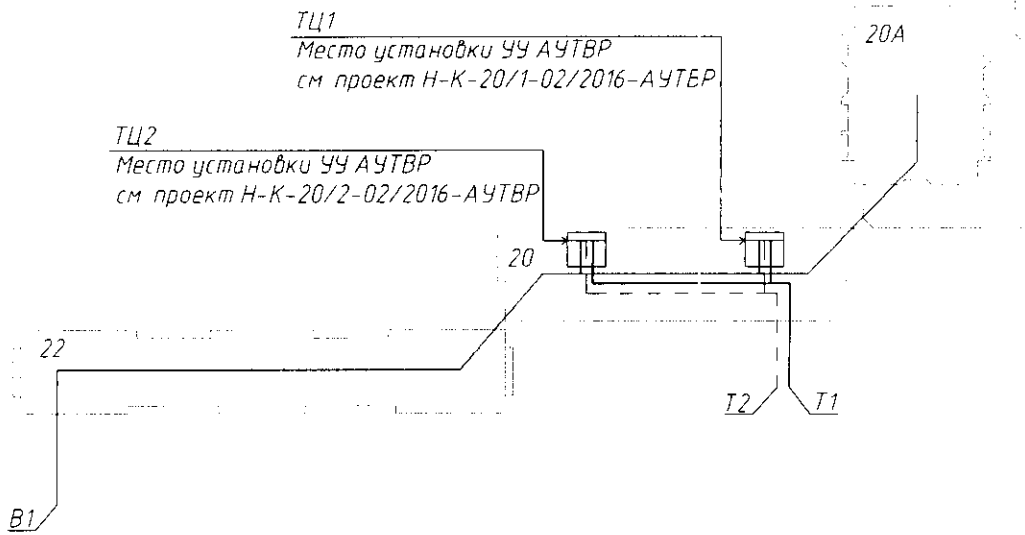
Дата  Подпись

Дата  Подпись

Дата  Подпись

Дата  Подпись

Схема размещения ЧУ АУТВР МКД, по адресу: г. Норильск, ул. Кирова, 20 (подъезд №1)



ул Кирова

Условные обозначения
ТЦ - тепловой центр
ТУ - тепловой узел

Взам. инв. №	
Подпись и дата	
Инв. № подл.	

Изм.	Колуч	Лист	Мдок.	Подп.	Дата

Н-К-20/1-02/2016-АУТВР

Лист