

ОБЩЕСТВО С ОГРАНИЧЕННОЙ ОТВЕТСТВЕННОСТЬЮ
"СеверСтрой"

Производственно-строительная фирма г Норильск, ул 50 лет Октября, дом 1, кв 48,
тел /факс (3919) 48-07-17, 46-99-86, belovip@yandex.ru

Согласовано:

Зам. генерального директора — директор
предприятия «Энергосбыт» ОАО «НТЭК»

А.В. Буланов

«30 11 2015 г.»

Утверждаю:

Главный инженер
МУП «КОС»

И.В. Лезотин

«16 05 2016 г.»

РАБОЧИЙ ПРОЕКТ
Н-Т-6/1-10/2015-АУТВР

Узел коммерческого учета тепловой
энергии, горячего и холодного водоснабжения

Объект Многоквартирный жилой дом,
Красноярский край, г Норильск, ул. Тянахская, б, корпус №1 (подъезд №1, 2, 3, 4)

Свидетельство № 0196 01-2015-2457071780-П-184 о допуске к определенному виду или
видам работ, которые оказывают влияние на безопасность объектов капитального
строительства от СРО НП «Профессиональный альянс проектировщиков»

Генеральный директор
ООО «СеверСтрой»

А.В. Белов

« 2015 г.»



Норильск - 2015г.

Проверен, принят
18.11.15 Осипов

Содержание

№п/п

	Лист согласования	2
	Содержание	3
	Технические условия на установку узла учета	4
	Техническое задание	6
	Паспорт узла учета	11
1.	Общие данные	16
2.	Исходные данные и выбор оборудования	16
3.	Основные характеристики применяемого оборудования	17
4.	Монтаж приборов учета	21
5.	Инструкция по эксплуатации тепловычислителя ВКТ-9-02	22
6.	Меры безопасности при работе с приборами учета	27
7.	Эксплуатация узла учета тепловой энергии	27
8.	Общие требования поверки теплосчетчиков	28
9.	Расчет гидравлических потерь на участках установки преобразователей расхода	29

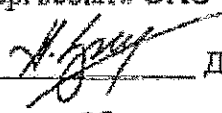
Приложение

Форма журнала учета тепловой энергии и теплоносителя

Графическая часть

Свидетельство СРО

Взвеш. инв. №							
Подпись и дата							Н-Т-6/1-10/2015-АУТВР.ПЗ
Инд. № подл.							Многоквартирный жилой дом, Красноярский край, г. Норильск, ул. Толнахская, 6, корпус №1 (подъезд №1, 2, 3, 4)
Изм.	Колуч.	Лист	№ джс	Подпись	Дата		Узел коммерческого учёта тепловой энергии, горячего и холодного водоснабжения
Выполнил	Проверил	Чумова Ю.С.	Киреев НН			Страница	Лист
ГИП	Кириллов К.В.			Р	3	Листов	34
						Пояснительная записка ООО «СеверСтрой»	

УТВЕРЖДАЮ:
Директор предприятия
«Энергосбыт» ОАО «НТЭК»

Д.А.Злобин
«27» 03 2015г.

ТЕХНИЧЕСКИЕ УСЛОВИЯ

на установку узлов коммерческого учета тепловой энергии и воды
объектов: МУП «КОС» в многоквартирных жилых домах г. Норильска.

1. Проект на узел учета выполнить в соответствии с требованиями нормативно-технической документации:
«Правилам коммерческого учета тепловой энергии, теплоносителя», утвержденные постановлением Правительства РФ от 18.11.2013 г. № 1034,
Федеральный закон РФ «О водоснабжении и водоотведении» № 416 от 7.12.2011г.
Федеральный закон РФ «Об обеспечении единства измерений», №102-ФЗ от 26.06.2008
ГОСТ Р 8.592-2002 «Государственная система обеспечения единства измерений. Тепловая энергия, потребленная абонентами водяных систем теплоснабжения. Типовая методика выполнения измерений»,
«Правила организации коммерческого учета воды, сточных вод», утвержденные постановлением Правительства РФ № 776 от 04.09.2013 г.
2. Проект, расчет нагрузок, технический отчет выполняет организация, имеющая свидетельство о допуске к работам (СРО).
3. К проекту приложить схему внешних сетей ТВС с указанием границ раздела, и точек подключения субабонентов, а также Акты балансовой принадлежности и эксплуатационной ответственности сторон.
4. В проекте выполнить принципиальную схему тепловодоснабжения объекта с указанием мест установки узла учета и запорной арматуры.
5. Узел учета разместить: в точке учета, расположенной на границе балансовой принадлежности согласно актов балансовой принадлежности или эксплуатационной ответственности сторон. При невозможности установки узла учета на границе раздела балансовой принадлежности (эксплуатационной ответственности) включить в проект расчеты потерь вводных трубопроводов тепловодоснабжения от границ раздела до места установки приборов учета.
6. Используемые приборы учета должны соответствовать требованиям законодательства РФ об обеспечении единства измерений, действующим на момент ввода приборов учета в эксплуатацию.
7. При выборе типоразмера приборов учета руководствоваться нагрузками, указанными в проекте, часть ОВ, или данными технического отчета. Функциональные возможности применяемых приборов учета должны соответствовать требованиям «Правил коммерческого учета тепловой энергии, теплоносителя».

8. Температуру холодной воды на источнике (средней по году) принять равной $+ 5^{\circ}\text{C}$.
9. Данные о тепловых нагрузках в проектах на МКД (Приложение 1)
10. Расчетные параметры теплоносителя в точке поставки $+ 95^{\circ}\text{C}$ (Приложение 2)
11. Для расчета максимального расхода теплоносителя на теплоснабжение использовать температурный график $115/70^{\circ}\text{C}$.
12. Устанавливаемые узлы учета могут быть подключены к автоматизированной системе коммерческого учета тепловодоресурсов. Система должна обеспечивать передачу данных по существующим каналам связи через серверное оборудование ОАО «НТЭК» до конечных пользователей в предприятии «Энергосбыт».

Начальник отдела приборного учета

А. Ю. Линицкий

ТЕХНИЧЕСКОЕ ЗАДАНИЕ

№ п/п	Показатели	Основные данные и требования
1.	Заказчик	Муниципальное унитарное предприятие муниципального образования город Норильск «Коммунальные объединенные системы»
2.	Наименование выполняемых работ	Проектирование и установка узлов учета тепловой энергии, горячего и холодного водоснабжения в многоквартирных жилых домах муниципального образования город Норильск
3.	Основание для проведения работ	1. Выполнение требований Федерального закона от 23.11.2009 № 261-ФЗ «Об энергосбережении и о повышении энергетической эффективности и о внесении изменений в отдельные законодательные акты Российской Федерации». 2. Технические условия на установку узлов коммерческого учета тепловой энергии и холодной воды объектов: МУП «КОС» в многоквартирных жилых домах города Норильска, выданные энергосбытовой организацией.
4.	Место выполнения работ	Многоквартирные жилые дома (МКД), расположенные на территории муниципального образования город Норильск, согласно приложениям № 1 и № 2 к настоящему Техническому заданию.
5.	Характеристика объекта, основные технико-экономические показатели объекта, в т.ч. мощность, производительность, режим работы	Система теплоснабжения – открытого типа, двухтрубная, зависимая (кроме ж/о Оганер); Система теплоснабжения ж/о Оганер – открытого типа, четырехтрубная, зависимая. В межотопительный период (летний) схема горячего водоснабжения - тупиковая: горячее водоснабжение потребителей г. Норильска (кроме ж/о Оганер) осуществляется по одной из линий теплосети – прямой или обратной; горячее водоснабжение потребителей ж/о Оганер осуществляется по одной из линий теплосети - прямой или циркуляционной; Проектные нагрузки тепловой энергии, на горячее и холодное водоснабжение: по каждому многоквартирному дому, согласно приложениям № 1 и 2 настоящего технического задания; Давление в подающем трубопроводе: определить при обследовании; Давление в обратном трубопроводе: определить при обследовании; Давление в трубопроводе ХВС: определить при обследовании; Минимальный перепад давления: 0,1 кгс/см ² ; Температура теплоносителя: 115-70°С; Температура холодной воды: 5°С; Количество узлов учета ГВС на объекте: определить проектом.

6.	Требование к подрядной организация	Наличие допуска к определенному виду или видам работ, которые оказывают влияние на безопасность объектов капитального строительства в части выполнения работ по организации строительства, реконструкции и капитального ремонта привлекаемым застройщиком или заказчиком на основании договора юридическим лицом или индивидуальным предпринимателем (генеральным подрядчиком); Наличие дилерского сертификата производителя оборудования.
7.	Стадийность проектирования	Рабочий проект
8.	Объем работ/услуг	<p><u>Особые требования:</u></p> <ul style="list-style-type: none"> - работы выполняются «под ключ»; -предусмотреть проектом антивандальную защиту приборного парка. <p><u>Требования к работам:</u></p> <ul style="list-style-type: none"> - предпроектное обследование объектов оприборования с оформлением актов обследования на предмет установления наличия (отсутствия) технической возможности установки коллективных (общедомовых) узлов учета (приборов учета) тепловой энергии и теплоносителя; - поэтапная разработка проектно-сметной документации на каждый узел учета тепловой энергии, горячей и холодной воды в МКД в соответствии с требованиями действующего законодательства РФ; - поэтапное согласование проектно-сметной документации по каждому узлу учета тепловой энергии, горячей и холодной воды в многоквартирных домах с энергосбытовой организацией с последующим утверждением Заказчиком; -поэтапная комплектация объектов оборудованием, материалами и комплектующими в соответствии с утвержденными Рабочими проектами; - поэтапное выполнение работ по монтажу узлов учета (приборов учета), оборудования, запорной арматуры и металлоконструкций на каждом объекте оприборования в соответствии с согласованной проектно-сметной документацией, требованиями действующего законодательства РФ, НД и ТД; - поэтапное осуществление пусконаладочных работ смонтированных узлов учета; - поэтапная опытная эксплуатация узлов учёта; - ввод приборов учета в коммерческую эксплуатацию энергосбытовой организацией, в соответствии с требованиями действующих Правил, НД и ТД с оформлением Акта ввода в коммерческую эксплуатацию.
9.	Требования к порядку выполнения	<p>Работы выполняются в соответствии со следующими документами:</p> <ul style="list-style-type: none"> - Правилами коммерческого учёта тепловой энергии и теплоносителя, утвержденными постановлением Правительства Российской Федерации от 18.11.2013 № 1034; Правил организации коммерческого учета воды и сточных вод, утвержденными постановлением Правительства Российской Федерации от 04.09.2013 N 776 ; - Правилами устройства электроустановок; - Правилами технической эксплуатации тепловых энергоустановок, утвержденных приказом Минэнерго РФ от 24 марта 2003 №115; - Федеральный закон от 26.06.2008 N 102-ФЗ (ред. от 21.07.2014) "Об обеспечении единства измерений"; - Постановление Правительства РФ от 06.05.2011 N 354 (ред. от 14.02.2015) "О предоставлении коммунальных услуг

		<p>собственникам и пользователям помещений в многоквартирных домах и жилых домов" (вместе с "Правилами предоставления коммунальных услуг собственникам и пользователям помещений в многоквартирных домах и жилых домов");</p> <ul style="list-style-type: none"> - Постановление Правительства РФ от 16.02.2008 N 87 (ред. от 10.12.2014) "О составе разделов проектной документации и требованиях к их содержанию"; - Постановление Правительства РФ от 13.04.2010 N 235 "О внесении изменений в Положение о составе разделов проектной документации и требованиях к их содержанию"; - Приказ Министерства регионального развития РФ № 627 от 29.12.2011 «Об утверждении критериев наличие (отсутствия) технической возможности установки индивидуального общего (квартирного), коллективного (общедомового) приборов учета, а также форма акта обследования на предмет установления наличия (отсутствия) технической возможности установки таких приборов учета и порядка ее заполнения» возможность. - СП 41-101-95. Проектирование тепловых пунктов; - СП 124.13330.2012. Свод правил. Тепловые сети. Актуализированная редакция СНиП 41-02-2003; - СП 60.13330.2012. Свод правил. Отопление, вентиляция и кондиционирование воздуха. Актуализированная редакция СНиП 41-01-2003; - ГОСТ Р 21.1101-2013. Система проектной документации для строительства. Основные требования к проектной и рабочей документации; - ГОСТ 21.110-95. Система проектной документации для строительства. Правила выполнения спецификации оборудования, изделий и материалов;
10.	Требования к выполнению работ	<p>Требования к производству и организации работ. Все работы выполнить согласно действующему законодательству РФ, нормативно-правовым документам, СНиП, настоящему техническому заданию. Установка приборов учета тепловой энергии должна соответствовать и не должна ухудшать существующие параметры теплоснабжения жилого дома. Работы должны быть выполнены в соответствии с действующими нормами и правилами.</p> <p>Особые условия производства работ. <u>Монтажные работы:</u></p> <ul style="list-style-type: none"> - монтажные работы узлов учета (приборов учета), оборудования, запорной арматуры и металлоконструкций должны быть выполнены в объеме, соответствующем разработанной проектной документации; - монтажные работы должны быть произведены по согласованному проекту и под техническим контролем представителей Заказчика и Подрядчика; - качество выполнения монтажных работ должно соответствовать требованиям действующих норм и правил и обеспечивать нормальную эксплуатацию узла учёта (приборов учета) на протяжении всего срока службы. <p><u>Пуско-наладочные работы:</u> Объем пуско-наладочных работ должен соответствовать проектной-сметной документации, действующим нормам и правилам и быть достаточным для ввода узлов учёта (приборов учета) в эксплуатацию.</p>

		<p>Электротехническая часть:</p> <ul style="list-style-type: none"> - выполнить электроснабжение узлов учета тепловой энергии от внутренних сетей электроснабжения МКД; - выполнить подключение экранов контрольных кабелей, токовых датчиков и приборов узла учета тепловой энергии к вторичному контуру заземления, при его наличии; - тепловычислители, блоки питания, коммутационную аппаратуру узла учёта разместить в навесных металлических шкафах, места установки принять Рабочим проектом. <p>Объемно-планировочные решения:</p> <ul style="list-style-type: none"> - компоновка оборудования узла учета должна обеспечить его безопасное и удобное обслуживание, соответствовать требованиям действующих норм и правил, паспортам и инструкциям по эксплуатации оборудования. <p>Согласование и экспертиза ПСД:</p> <ul style="list-style-type: none"> - выполнить все необходимые согласования и экспертизы проектно-сметной документации силами Исполнителя
11.	Особые условия заказчика	<p>В состав проекта включить расчет нормативных потерь тепловой энергии и холодной воды от мест установки приборов учета до границ балансовой принадлежности трубопроводов многоквартирного дома (в случае установки приборов не на границе балансовой принадлежности).</p>
12.	Требования к оборудованию	<p><u>Общие требования</u></p> <ul style="list-style-type: none"> • Межповерочный интервал: не менее 4 года • Срок гарантии: не менее 2 лет • Обязательность сертификации; • Цена: оптимальное соотношение цена/качество • Все средства измерений (приборы учета), входящие в состав узла учета, должны быть отечественного производства, зарегистрированными в Государственном реестре средств измерений РФ, преобразователи расхода и тепловычислители производства Холдинга «Теплоком» и иметь: <ul style="list-style-type: none"> - копии сертификатов (свидетельств) об утверждении типа средств измерений, с описанием типа и комплектов документов, предусмотренных в описании типа; - копии сертификатов соответствия стандартам РФ, выданные уполномоченными организациями на средства измерений, оборудование узла учета, (в том числе на запорную арматуру), действительные в период их изготовления; - копии разрешений Ростехнадзора РФ на применение на средства измерений, оборудование узла учета (в том числе на запорную арматуру), действительные в период их изготовления; - заводские паспорта на средства измерений (приборы учета) с отметкой о дате последней поверки или свидетельства о поверке на средства измерений (приборы учета). Срок окончания действия поверительного клейма – не менее 36 месяцев межповерочного интервала средства измерений (прибора учета); - заводские паспорта на оборудование узла учета (в том числе на запорную арматуру); - заводские инструкции (руководства) по монтажу, наладке, эксплуатации, техническому обслуживанию, ремонту, консервации и утилизации средств измерений (приборов учета), оборудованию узла учета; - гарантийные талоны на средства измерений (приборы учета) и оборудование узла учета. - конструкция средств измерений (приборов учета) должна обеспечивать ограничение доступа к определенным частям средств измерений (включая программное обеспечение) в целях предотвращения несанкционированных настройки и вмешательства, которые могут привести к искажениям

		<p>результатов измерений.</p> <p><u>Требования к теплосчетчику:</u></p> <ul style="list-style-type: none"> • Количество тепловых систем – не менее 4; • Количество каналов измерения расхода – не менее 6; • Погрешность измерений теплоты: не более 4% • Погрешность измерений массы: не более 1% • Диапазон измерений расхода: не менее 1:25 • Диапазон измерений температур: 0 – 115 °С • Диапазон измерения разности температур: 3- 100 °С • Потери давления: минимальные • Регистрация температуры теплоносителя и давлений: обязательно • Наличие архива: обязательно • Глубина архива: часовые – не менее 1488 часов; суточные – не менее 730 суток; месячные – не менее 2 лет. • Наличие интерфейса RS-485: обязательно • Наличие источника бесперебойного питания: обязательно • Простота эксплуатации: не сложные процедуры вывода информации на дисплей <p><u>Требования к расходомерам</u></p> <ul style="list-style-type: none"> • Типоразмер расходомера определить проектом с учетом диапазонов расходов и гидравлических потерь; • Первичные преобразователи расхода принять проектом - электромагнитные, полнопроходные, с возможностью контроля питания; • Длины прямых участков до и после расходомеров принять согласно паспорту.
13.	Количество многоквартирных домов, в которых требуется установка узлов учета тепловой энергии, горячей и холодной воды	938
14.	Прилагаемые документы	<ol style="list-style-type: none"> 1. Технические условия на установку узлов коммерческого учета тепловой энергии и холодной воды объектов: МУП «КОС» в многоквартирных жилых домах города Норильска, утвержденных Директором предприятия «Энергосбыт» ОАО «НТЭК» 27.03.2015 года. 2. Перечень многоквартирных домов (МКД) муниципального образования город Норильск в которых необходимо выполнить установку узлов учета тепловой энергии горячей и холодной воды (I этап); 3. Перечень многоквартирных домов (МКД) муниципального образования город Норильск в которых необходимо выполнить установку узлов учета тепловой энергии горячей и холодной воды (II этап).

ЗАКАЗЧИК:
И.о. директора МУП «КОС»

ИСПОЛНИТЕЛЬ:
Генеральный директор ООО «СеверСтрой»

И.В.Леготин
М.П.

А.В.Белов
М.П.

**Множкквартирный жилой дом,
Красноярский край, г. Норильск, ул. Талнахская, 6, корпус №1 (подъезд №1, 2, 3, 4)**

ПАСПОРТ УЗЛА УЧЕТА

Регистрационный № ____

1. Вид учета тепловой энергии: коммерческий
2. Вид измеряемой среды: вода
3. Метрологические характеристики измеряемой среды

Барометрическое давление 745 мм. рт. ст.

В подающем трубопроводе системы теплоснабжения:

Максимальный расход измеряемой среды	40,9	м ³ /ч
Минимальный расход измеряемой среды	4,1	м ³ /ч
Избыточное давление измеряемой среды	6,0	кгс/см ²
Температура измеряемой среды	115	°С
Плотность измеряемой среды	947,3	кг/м ³
Кинематическая вязкость измеряемой среды (10 ⁻⁷)	2,56	м ² /с

В обратном трубопроводе системы теплоснабжения:

Максимальный расход измеряемой среды	27,5	м ³ /ч
Минимальный расход измеряемой среды	2,75	м ³ /ч
Избыточное давление измеряемой среды	5,0	кгс/см ²
Температура измеряемой среды	70	°С
Плотность измеряемой среды	977,0	кг/м ³
Кинематическая вязкость измеряемой среды (10 ⁻⁷)	4,131	м ² /с

В трубопроводе системы ГВС:

Максимальный расход измеряемой среды	13,4	м ³ /ч
Избыточное давление измеряемой среды	5,0	кгс/см ²
Температура измеряемой среды	70	°С
Плотность измеряемой среды	977,0	кг/м ³
Кинематическая вязкость измеряемой среды (10 ⁻⁷)	4,131	м ² /с

В циркуляционном трубопроводе системы ГВС:

Максимальный расход измеряемой среды	4,02	м ³ /ч
Избыточное давление измеряемой среды	5,0	кгс/см ²
Температура измеряемой среды	50	°С
Плотность измеряемой среды	988,2	кг/м ³
Кинематическая вязкость измеряемой среды (10 ⁻⁷)	5,53	м ² /с

В трубопроводе системы ХВС:

Максимальный расход измеряемой среды	4,11	м ³ /ч
Избыточное давление измеряемой среды	5,0	кгс/см ²
Температура измеряемой среды	5,0	°С
Плотность измеряемой среды	1000,0	кг/м ³
Кинематическая вязкость измеряемой среды (10 ⁻⁷)	15,1	м ² /с

Комплект приборов узла учета

Таблица 1.1

<i>Наименование</i>	<i>Тип</i>	<i>Кол-во</i>
<i>Состав теплосчетчика:</i>		1
<i>Тепловычислители, ИИС</i>	<i>ВКТ-9-02</i>	1
<i>СУ, счетчики, преобразователи расхода (ПР)</i>	<i>МФ-5.2.1-Б-150кл. Б</i>	1
<i>СУ, счетчики, преобразователи расхода (ПР)</i>	<i>МФ-5.2.1-Б-Р-150кл. Б</i>	1
<i>СУ, счетчики, преобразователи расхода (ПР)</i>	<i>МФ-5.2.1-Б-65кл. Б</i>	1
<i>СУ, счетчики, преобразователи расхода (ПР)</i>	<i>МФ-5.2.1-Б-40кл. Б</i>	2
<i>Термометры, преобразователи температуры</i>	<i>КТСП-Н кл.Б L=120 P1100 (комплект)</i>	1
<i>Термометры, преобразователи температуры</i>	<i>КТСП-Н кл.Б L=60 P1100 (комплект)</i>	1
<i>Преобразователь избыточного давления</i>	<i>Корунд-ДИ-001</i>	3

Характеристики измерительных участков

Таблица 2.1 Трубопровод системы теплоснабжения Т1

<i>Характеристики</i>	<i>Значения</i>	<i>Ед. изм.</i>
<i>Наружный диаметр</i>	159	мм
<i>Внутренний диаметр</i>	150	мм
<i>Материал</i>	<i>Сталь 20</i>	
<i>Шероховатость стенок</i>	0,2	мкм

Таблица 2.2 Трубопровод системы теплоснабжения Т2

<i>Характеристики</i>	<i>Значения</i>	<i>Ед. изм.</i>
<i>Наружный диаметр</i>	159	мм
<i>Внутренний диаметр</i>	150	мм
<i>Материал</i>	<i>Сталь 20</i>	
<i>Шероховатость стенок</i>	0,2	мкм

Таблица 2.3 Трубопровод системы ГВС Т3

<i>Характеристики</i>	<i>Значения</i>	<i>Ед. изм.</i>
<i>Наружный диаметр</i>	76	мм
<i>Внутренний диаметр</i>	65	мм
<i>Материал</i>	<i>Сталь 20</i>	
<i>Шероховатость стенок</i>	0,2	мкм

Таблица 2.4 Циркуляционный трубопровод системы ГВС Т4

<i>Характеристики</i>	<i>Значения</i>	<i>Ед. изм.</i>
<i>Наружный диаметр</i>	45	мм
<i>Внутренний диаметр</i>	40	мм
<i>Материал</i>	<i>Сталь 20</i>	
<i>Шероховатость стенок</i>	0,2	мкм

Таблица 2.5 Трубопровод системы ХВС В1

<i>Характеристики</i>	<i>Значения</i>	<i>Ед. изм.</i>
<i>Наружный диаметр</i>	45	мм
<i>Внутренний диаметр</i>	40	мм
<i>Материал</i>	<i>Сталь 20</i>	
<i>Шероховатость стенок</i>	0,2	мкм

Таблица 2.6 Места установки гильзы термопреобразователя сопротивления (после ПР)

<i>Место установки</i>	<i>Значен.</i>	<i>Ед. изм.</i>
<i>Трубопровод системы теплоснабжения Т1</i>	360*	мм
<i>Трубопровод системы теплоснабжения Т2</i>	810*	мм
<i>Трубопровод системы ГВС Т3</i>	180*	мм
<i>Циркуляционный трубопровод системы ГВС Т4</i>	200*	мм

* – с допуском $\pm 20\%$

Технические и метрологические характеристики преобразователей расхода (ПР)

Таблица 3.1 Трубопровод системы теплоснабжения Т1

Характеристика	Ед. изм.	Числовое значение
Величина выходного сигнала	л/имп	1000
Наименьший измеряемый расход	м ³ /ч	2,28
Наибольший измеряемый расход	м ³ /ч	570
Относительная погрешность измерения расхода теплоносителя в диапазоне:		
- 2,28 м ³ /ч (Q_{min}) – 3,8 м ³ /ч (Q_1^n)	%	± 3
- 3,8 м ³ /ч (Q_1^n) – 5,7 м ³ /ч (Q_2^n)		± 2
- 5,7 м ³ /ч (Q_2^n) – 570 м ³ /ч (Q_{max})		± 1

Таблица 3.2 Трубопровод системы теплоснабжения Т2

Характеристика	Ед. изм.	Числовое значение
Величина выходного сигнала	л/имп	1000
Наименьший измеряемый расход	м ³ /ч	2,28
Наибольший измеряемый расход	м ³ /ч	570
Относительная погрешность измерения расхода теплоносителя в диапазоне:		
- 2,28 м ³ /ч (Q_{min}) – 3,8 м ³ /ч (Q_1^n)	%	± 3
- 3,8 м ³ /ч (Q_1^n) – 5,7 м ³ /ч (Q_2^n)		± 2
- 5,7 м ³ /ч (Q_2^n) – 570 м ³ /ч (Q_{max})		± 1

Таблица 3.3 Трубопровод системы ГВС Т3

Характеристика	Ед. изм.	Числовое значение
Величина выходного сигнала	л/имп	100
Наименьший измеряемый расход	м ³ /ч	0,48
Наибольший измеряемый расход	м ³ /ч	120
Относительная погрешность измерения расхода теплоносителя в диапазоне:		
- 0,48 м ³ /ч (Q_{min}) – 0,8 м ³ /ч (Q_1^n)	%	± 3
- 0,8 м ³ /ч (Q_1^n) – 1,2 м ³ /ч (Q_2^n)		± 2
- 1,2 м ³ /ч (Q_2^n) – 120 м ³ /ч (Q_{max})		± 1

Таблица 3.4 Циркуляционный трубопровод системы ГВС Т4

Характеристика	Ед. изм.	Числовое значение
Величина выходного сигнала	л/имп	10
Наименьший измеряемый расход	м ³ /ч	0,18
Наибольший измеряемый расход	м ³ /ч	45
Относительная погрешность измерения расхода теплоносителя в диапазоне:		
- 0,18 м ³ /ч (Q_{min}) – 0,3 м ³ /ч (Q_1^n)	%	± 3
- 0,3 м ³ /ч (Q_1^n) – 0,45 м ³ /ч (Q_2^n)		± 2
- 0,45 м ³ /ч (Q_2^n) – 45 м ³ /ч (Q_{max})		± 1

Таблица 3.5 Трубопровод системы ХВС В1

Характеристика	Ед. изм.	Числовое значение
Величина выходного сигнала	л/имп	10
Наименьший измеряемый расход	м ³ /ч	0,18
Наибольший измеряемый расход	м ³ /ч	45
Относительная погрешность измерения расхода теплоносителя в диапазоне:		
- 0,18 м ³ /ч (Q _{min}) – 0,3 м ³ /ч (Q ₁)	%	±3
- 0,3 м ³ /ч (Q ₁) – 0,45 м ³ /ч (Q ₂)		±2
- 0,45 м ³ /ч (Q ₂) – 45 м ³ /ч (Q _{max})		±1

Таблица 3.6 Установочные параметры ПР (трубопровод системы теплоснабжения Т1)

Параметры	Ед. изм.	Числовое значение
Способ крепления		Фланцевый
Диаметр (Ду0) условного прохода трубопровода перед измерительным участком	мм	150
Диаметр (Ду1) условного прохода измерительного участка	мм	150
Диаметр условного прохода участка измерения температуры	мм	150
Соотношение условных диаметров Ду0 и Ду1		1,0
Расстояние по направлению потока от сужения (конфузора) до преобразователя расхода	мм	750
Расстояние по направлению потока от преобразователя расхода до расширения (диффузора)	мм	300

Таблица 3.7 Установочные параметры ПР (трубопровод системы теплоснабжения Т2)

Параметры	Ед. изм.	Числовое значение
Способ крепления		Фланцевый
Диаметр (Ду0) условного прохода трубопровода перед измерительным участком	мм	150
Диаметр (Ду1) условного прохода измерительного участка	мм	150
Диаметр условного прохода участка измерения температуры	мм	150
Соотношение условных диаметров Ду0 и Ду1		1,0
Расстояние по направлению потока от сужения (конфузора) до преобразователя расхода	мм	750
Расстояние по направлению потока от преобразователя расхода до расширения (диффузора)	мм	750

Таблица 3.8 Установочные параметры ПР (трубопровод системы ГВС Т3)

Параметры	Ед. изм.	Числовое значение
Способ крепления		Фланцевый
Диаметр (Ду0) условного прохода трубопровода перед измерительным участком	мм	80
Диаметр (Ду1) условного прохода измерительного участка	мм	65
Диаметр условного прохода участка измерения температуры	мм	65
Соотношение условных диаметров Ду0 и Ду1		1,23
Расстояние по направлению потока от сужения (конфузора) до преобразователя расхода	мм	325
Расстояние по направлению потока от преобразователя расхода до расширения (диффузора)	мм	130

1. Общие данные

Проект разработан с целью оснащения многоквартирного жилого дома, расположенного по адресу: Красноярский край, г. Норильск, ул. Талнахская, 6, корпус №1 (подъезд №1, 2, 3, 4) приборами коммерческого учета тепловой энергии, горячего и холодного водоснабжения для взаимных расчетов с энергоснабжающей организацией согласно договору № _____ от _____.

Проект разработан на основании требований и положений, изложенных в технических условиях, выданных "Энергосбыт" ОАО "НТЭК" от 27.03.2015 г.

При разработке проекта использованы:

- результаты обследования;
- СП 124.13330.2012 "Тепловые сети";
- СП 60.13330.2012 "Отопление, вентиляция и кондиционирование";
- СП 41-101-95 "Проектирование тепловых пунктов";
- Постановление от 18.11.2013 №1034 "О коммерческом учете тепловой энергии и теплоносителя";
- "Правила технической эксплуатации тепловых энергоустановок"

2. Исходные данные и выбор оборудования

Эксплуатационные характеристики системы

Суммарная нагрузка на отопление, Гкал/ч	1,171475
- жилая часть, Гкал/ч	1,1634
- 3п.-Бытовая дворников ООО «УК «Энерготех», Гкал/ч	0,004567
- 4п.-Бытовая сантехников ООО «УК «Энерготех», Гкал/ч	0,003508
Суммарная нагрузка на ГВС, Гкал/ч	0,849
- жилая часть, Гкал/ч	0,8442
- 3п.-Бытовая дворников ООО «УК «Энерготех», Гкал/ч	0,0048
- 4п.-Бытовая сантехников ООО «УК «Энерготех», Гкал/ч	-
Расчетный расход ХВС, м ³ /ч	4,11
- жилая часть, Гкал/ч	
- 3п.-Бытовая дворников ООО «УК «Энерготех», м ³ /ч	0,080
- 4п.-Бытовая сантехников ООО «УК «Энерготех», м ³ /ч	0
Расчетное давление в подающем трубопроводе	6,0 кгс/см ²
Расчетное давление в обратном трубопроводе	5,0 кгс/см ²
Расчетное давление в трубопроводе ХВС	5,0 кгс/см ²

Схема теплоснабжения – двухтрубная, зависимая

Схема ГВС – открытая, циркуляционный контур.

Расход воды в системе отопления составит:

$$G_{от} = [Q_{от} / (t_n - t_o)] * 1000 = [1,171475 / (115 - 70)] * 1000 = 26,03 \text{ м}^3/\text{ч} = 27,5 \text{ м}^3/\text{ч},$$

где $Q_{от}$ – тепловая нагрузка на отопление, 1,171475 Гкал/ч;

t_n – температура теплоносителя в трубопроводе Т1, 115 °С;

t_o – температура теплоносителя в трубопроводе Т2, 70 °С.

Расход воды в системе ГВС составит:

$$G_{ГВС} = [Q_{ГВС} / (t_{ГВС} - t_x)] * 1000 = 0,849 / (70 - 5) * 1000 = 13,06 \text{ м}^3/\text{ч} = 13,4 \text{ м}^3/\text{ч},$$

где $Q_{ГВС}$ – тепловая нагрузка на систему ГВС – 0,849 Гкал/ч;

$t_{ГВС}$ – температура теплоносителя в трубопроводе ГВС Т3, 70 °С;

t_x – температура холодной воды, 5 °С.

Максимальный расход воды в системе теплоснабжения составит:

$$G_{мс} = G_{от} + G_{ГВС} = 27,5 + 13,4 = 40,9 \text{ м}^3/\text{ч}.$$

Расход воды в циркуляционном трубопроводе системы ГВС составит:

$$G_{ГВС \text{ цпр}} = 13,4 * 0,3 = 4,02 \text{ м}^3/\text{ч}$$

					Н-Т-6/1-10/2015-АУТВР.ПЗ	Лист
Изм	Лист	№ докум	Подпись	Дата		16

Формулы расчета тепловой энергии и объема теплоносителя:

ТС1: Схема измерения №1.3 (для системы отопления)

Количество тепловой энергии потребленной (отпущенной) определяется по формуле:

$$Q_0 = M_1(h_1 - h_2) + dM(h_2 - h_x), \quad Q_r = M_3(h_3 - h_x) \quad \text{Гкал/ч}$$

- где:
- Q_0 — тепловая энергия на отопление, измеренная прибором;
 - Q_r — тепловая энергия на ГВС, измеренная прибором;
 - M_1 — масса теплоносителя, прошедшего по прямому трубопроводу;
 - M_2 — масса теплоносителя, прошедшего по обратному трубопроводу;
 - M_3 — масса теплоносителя, прошедшего по третьему трубопроводу;
 - dM — разница масс теплоносителя, прошедших через подающий и обратный трубопроводы;
 - h_1 — энтальпия теплоносителя в подающем трубопроводе;
 - h_2 — энтальпия теплоносителя в обратном трубопроводе;
 - h_x — энтальпия холодной воды.

ТС2: Схема измерения №1.4 (для системы ГВС и ХВС)

$$Q_0 = M_2(h_1 - h_2) + dM(h_1 - h_x), \quad \text{Гкал/ч}$$

Основные технические характеристики теплосчетчика

Измеряемая величина	Диапазон	Пределы погрешности
Тепловая энергия	от 0 до 10^9 ГДж (Гкал)	$\pm (0,5 + 2/\Delta t)\%^{1)}$ $\pm (0,1 + 10/\Delta \Theta)\%^{2)}$
Тепловая мощность	от 0 до 10^6 ГДж/ч (Гкал/ч)	$\pm (0,6 + 2/\Delta t)\%^{1)}$ $\pm (0,2 + 10/\Delta \Theta)\%^{2)}$
Объем	от 0 до 10^3 м ³	± 1 ед. мл. разр. ³⁾
Количество электроэнергии	от 0 до 10^9 кВт·ч	± 1 ед. мл. разр. ³⁾
Масса	от 0 до 10^9 т	$\pm 0,1\%^{1)}$
Объемный расход	от 0 до 10^6 м ³ /ч	$\pm 0,1\%^{1)}$
Массовый расход	от 0 до 10^6 т/ч	$\pm 0,1\%^{1)}$
Электрическая мощность	от 0 до 10^6 кВт	$\pm 0,1\%^{1)}$
Температура воды	от 0 до 180 °С	$\pm 0,1\%^{2)}$
Температура воздуха	от минус 50 до 180 °С	$\pm 0,1\%^{2)}$
Разность температур	от 2 до 180 °С	$\pm (0,028 + 0,001\Delta t)^\circ\text{C}^{2)}$
Избыточное давление	от 0 до 2,5 МПа (от 0 до 25,49 кгс/см ²)	$\pm 0,25\%^{3)}$
Время работы и остановки счета	от 0 до 10^6 ч	$\pm 0,01\%^{1)}$

¹⁾ Относительная погрешность.

²⁾ Абсолютная погрешность.

³⁾ Приведенная погрешность.

Описание вычислителя количества теплоты ВКТ-9-02

Вычислитель ВКТ-9-02 в составе теплосчетчика, предназначен для учета тепловой энергии, массы, давления и температуры теплоносителя в трубопроводах системы водяного теплоснабжения, для регистрации температуры наружного воздуха. Вычислители могут применяться также для измерений объема холодной воды, газа, количества электрической энергии.

Абсолютная основная погрешность измерительного блока при преобразовании температуры теплоносителя в трубопроводах не превышает $\pm 0,1^\circ\text{C}$.

Значение предела допускаемой относительной погрешности преобразования расхода в кодированный сигнал и объема в чистымпульсный сигнал независимо от направления движения измеряемой среды:

— в диапазоне $(Q_{\text{мин}} - Q_r) \pm 3\%$;

-в диапазоне (Q_7-Q_1) $\pm 2\%$;

-в диапазоне (Q_7-Q_{max}) $\pm 1\%$.

Предел допускаемой относительной погрешности измерения времени не превышает $\pm 0,05\%$.

Теплосчетчик сохраняет свои метрологические характеристики при следующих рабочих условиях:

- питание вычислителя осуществляется от автономного источника - литиевой батареи напряжением 3,6 В;

- относительная влажность воздуха, окружающего измерительный блок, не более 95% при 35 °С;

- температура воздуха, окружающего измерительный блок, от -10 до 50 °С;

- температура измеряемой среды от 0 до 180 °С;

- диапазон измерения избыточного давления в трубопроводах 2,5 МПа;

- удельная электрическая проводимость теплоносителя от 10^{-3} до 10 см/м;

- напряженность внешнего магнитного поля, воздействующего на измерительный блок, не должна превышать 400 А/м с частотой (50±1) Гц;

- максимальная длина линий связи между первичными преобразователями и измерительным блоком не должна превышать 300 м;

- сопротивление каждого провода четырехпроводной линии связи между термопреобразователями и измерительным блоком не более 100 Ом.

Вычислитель обеспечивает вывод на индикатор и посредством интерфейса RS-232 на внешнее устройство следующей текущей и архивной информации:

- объемный расход ($\text{м}^3/\text{ч}$), массовый расход ($\text{т}/\text{ч}$), температура (°С), давление (МПа), объем (м^3), масса (т) - для каждого трубопровода ТС (до трех в ТС1, до трех в ТС2);

- разность температур (°С), разность массовых расходов ($\text{т}/\text{ч}$), разность масс (т), тепловая мощность (Гкал/ч), тепловая энергия (Гкал), время работы (ч и мин), время останова счета (ч и мин) - в ТС1 и в ТС2;

- суммарная тепловая мощность (Гкал/ч), суммарная тепловая энергия (Гкал), температура холодной воды (°С), температура воздуха (°С), давление холодной воды (МПа), время включения и время выключения - по обеим ТС;

- расход и количество измеряемой среды ($\text{м}^3/\text{ч}$, $\text{т}/\text{ч}$), время работы - по каждому дополнительному каналу (до трех)

- архивные значения величин по ТС1, по ТС2, общие (по обеим ТС), дополнительные (по дополнительным каналам). Архивы формируются на часовых, суточных и месячных интервалах. Архивные итоговые значения формируются на последний час даты запроса информации. Среднесуточные значения параметров системы теплоснабжения за последние 730 суток, среднечасовые значения - за последние 1488 ч;

- полный средний срок службы вычислителя не менее 12 лет;

- среднее время наработки на отказ - 80000 часов.

Устройство и принцип работы Мастерфлоу

Принцип измерения количества движущейся в трубопроводе жидкости основан на измерении электродвижущей силы (ЭДС) на электродах преобразователя вторичным прибором. ЭДС наводится при прохождении электропроводной среды через магнитное поле, создаваемое в измерительном участке специальными обмотками. Величина ЭДС пропорциональна средней скорости потока или расходу.

Конструктивно Мастерфлоу представляет собой участок трубы, выполненной из немагнитной стали, заключенный в защитный кожух. Внутренняя поверхность защищена фторопластом Ф4. На трубе расположены две силовые катушки, создающие внутри трубы переменное магнитное поле, под ними расположены катушки обратной связи. Electroды установлены диаметрально противоположно в плоскости поперечного сечения трубы заподлицо с поверхностью изоляционного покрытия. Electroды электрически изолированы от металлической стенки трубы. Электронный преобразователь выполнен в алюминиевом корпусе, внутри которого находится колодка для подключения линии связи Мастерфлоу с тепловычислителем.

На силовые катушки Мастерфлоу с блока питания подается импульсное напряжение в поток воды для создания магнитного поля. Импульсный сигнал, вызванный ЭДС, воспринимается электродами Мастерфлоу и подается на электронный преобразователь, а с него на тепловычислитель. Амплитуда сигнала пропорциональна скорости потока.

Значение расхода преобразователей расхода МФ-5.2.2-Б-150 кл. Б;

- максимальный расход $Q_{\text{max}} = 570,0 \text{ м}^3/\text{ч}$;

- минимальный расход $Q_{\text{min}} = 2,28 \text{ м}^3/\text{ч}$;

									Лист
									19
Изм.	Лист	№ докум.	Подпись	Дата	Н-Т-6/1-10/2015-АУТВР.ПЗ				

4. Монтаж приборов учета

Монтаж преобразователя расхода Мастерфлоу

Монтаж и установка приборов учета должны производиться квалифицированными специалистами в строгом соответствии с паспортами и утверждены проектом.

Первичные преобразователи устанавливаются на прямом, обратном трубопроводах в строгом соответствии с заводскими номерами, указанными в разделе "Свидетельство о приемке" паспорта.

Первичные преобразователи могут быть установлены на горизонтальном, вертикальном или наклонном трубопроводе при условии заполнения всего объема трубопровода расходомера теплоносителем. При горизонтальном или наклонном расположении оси трубопровода расходомера его следует установить так, чтобы электроды лежали в горизонтальной плоскости. При этом будет уменьшена возможность изоляции одного из электродов воздухом (или другим газом), который может находиться в теплоносителе.

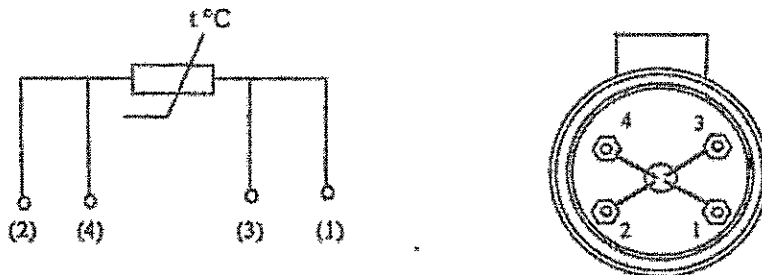
При установке необходимо следить, чтобы направление движения теплоносителя в трубопроводе совпадало со стрелкой на корпусе первичных преобразователей.

Для обеспечения паспортных метрологических характеристик преобразователи расхода устанавливаются на прямолинейном участке трубопровода длиной, согласно с техническому описанию расходомера. Установка первичных преобразователей осуществляется только после завершения всех монтажно-сварочных работ. Для обеспечения соосности трубопровода и расходомера на каждую из 4 диаметрально расположенных шпилек должны быть установлены две центрирующие втулки. С обеих сторон преобразователей расхода устанавливается запорная арматура – для отключения трубопроводов при демонтаже датчиков, например, для поверки.

Ввиду влажности в помещении измерительный блок устанавливается в монтажном шкафу в месте, обеспечивающем хороший доступ к измерительному блоку при электрическом монтаже сигнальных кабелей, а также кнопкам управления и табло.

Монтаж термопреобразователей сопротивления КТСР-Н

Термопреобразователи сопротивления монтируются в трубопровод при помощи гильз под углом 90° к оси трубопровода. Погружаемая в трубопровод часть гильзы должна переходить геометрическую ось трубопровода на 15мм. Подключение термопреобразователей сопротивления производится в соответствии со схемой включения чувствительного элемента и нумераций клемм на контактной колодке.



Во избежание выхода из строя термопреобразователя сопротивления следует исключать внешние механические воздействия.

Монтаж преобразователей избыточного давления Корунд

Датчики могут монтироваться в любом положении, удобном для монтажа и обслуживания. Датчики КОРУНД-ДИ-001 рекомендуется устанавливать в вертикальном положении штуцером вниз и допускается устанавливать в ином положении, удобном для использования, если этого требуют особые условия эксплуатации.

К магистрали давления датчики присоединяются с помощью штуцерных или ниппельных соединений, уплотняемых фторопластовой лентой (ФУМ) или герметиками, стойкими и нейтральными к контролируемой и окружающей среде в реальных условиях эксплуатации. Перед присоединением к датчикам, линии давления должны быть продуты для снижения возможного загрязнения камер мембранного блока датчика. При уплотнении датчиков избыточного (абсолютного) давления герметизирующим материалом непосредственно

						Лист
						21
Изм.	Лист	№ докум.	Подпись	Дата	Н-Т-6/1-10/2015-АУТВР.ПЗ	

по резьбовому соединению (например, лентой ФУМ) не допускается вкручивание в замкнутый объем, полностью заполненный жидкостью

При подсоединении датчиков к источникам давления (рабочим магистральям), не допускается перегрузки датчика давлением, выходящим за пределы измерений. Для этого входы датчика должны подключаться к линии давления через вентили (трехходовые краны, вентильные блоки), обеспечивающие отключение датчика от рабочей магистрали.

Длина трубки, соединяющей датчик с местом отбора давления определяется условиями эксплуатации

Монтаж измерительно-вычислительного блока ВКТ-9-02

Измерительный блок устанавливается на ровную вертикальную поверхность (стена) в месте, обеспечивающем хороший доступ к измерительному блоку при электрическом монтаже сигнальных кабелей, а так же кнопкам управления и табло.

5. Инструкция по эксплуатации тепловычислителя ВКТ-9-02 Системные настроечные параметры

Программирование (настройку тепловычислителя), поверку, демонтаж, монтаж и ремонт оборудования узла учета должен выполняться персоналом специализированных организаций.

Настроечные параметры для ВКТ-9-02

Настройки		Параметр			
1. Часы	1. Время	Текущее время	ччммсс	час : минута : секунда	
	2. Дата	Текущая дата	дд/мм/гг	день/месяц/год	
	3. Коррекция	Коррекция суточного хода часов	0 с/сут	от минус 30 до 30 с/сутки	
	4. Автоперевод	Зимнее и летнее время	нет		
2. Идентификац.	1. Зав. номер	Заводской номер вычислителя	xxxxxxx	редактирование только в режиме КА/ИБРОВКА	
	2. Имя объекта	Обозначение вычислителя	МКД	16 символов	
	3. Код организац	Код организации		16 символов	
	4. Договор	Номер договора		с теплоснабжающей организацией	
	5. Адрес	Адрес объекта	Толнахская, 6, корпус №1 (подъезд №1, 2, 3, 4)		
3. Пароль	1. Ввести	Пароль		установленный ранее пароль	
	2. Задать	Пароль		новый пароль	
	3. Разрешить		нет	разрешение на ввод пароля	
4. Датчики	1. Каналы V				
	1.ТС1.V1	Вес импульса	1000		от 0,001 до 10000 л/имп
		G_дог	40,9		договорное значение, м³/ч
		G_вп	570		верхний порог, м³/ч
		G_нп	3,8		нижний порог, м³/ч
		G_отс	0		отсечка, м³/ч
		Контроль питания	DIN1		дискретный (виртуальный) вход, для подключения блока питания ПР
	Сигнал реверс	не использ.		дискретный (виртуальный) вход, для сигнала обратного направления потока	
	2.ТС1.V2	Вес импульса	1000		от 0,001 до 10000 л/имп
		G_дог	27,5		договорное значение, м³/ч
		G_вп	570		верхний порог, м³/ч
		G_нп	3,8		нижний порог, м³/ч
		G_отс	0		отсечка, м³/ч
		Контроль питания	DIN2		дискретный (виртуальный) вход, для подключения блока питания ПР
	Сигнал реверс	использ.		дискретный (виртуальный) вход, для сигнала обратного направления потока	
3.ТС1.V3	Вес импульса	1000		от 0,001 до 10000 л/имп	

Изм.	Лист	№ докум.	Подпись	Дата
------	------	----------	---------	------

Н-Т-6/1-10/2015-АУТВР.ПЗ

Лист

22

4. Датчики		$G_{дог}$	0	договорное значение, $м^3/ч$
		$G_{вп}$	570	верхний порог, $м^3/ч$
	$G_{нп}$	0	нижний порог, $м^3/ч$	
	$G_{отс}$	0	отсечка, $м^3/ч$	
	Контроль питания	DIN2	дискретный (виртуальный) вход, для подключения блока питания ПР	
	Сигнал реверс	не использ.	дискретный (виртуальный) вход, для сигнала обратного направления потока	
	4. TC2.V1	Вес импульса	100	от 0,001 до 10000 л/имп
		$G_{дог}$	13,4	договорное значение, $м^3/ч$
		$G_{вп}$	120	верхний порог, $м^3/ч$
		$G_{нп}$	0	нижний порог, $м^3/ч$
		$G_{отс}$	0	отсечка, $м^3/ч$
		Контроль питания	DINA	дискретный (виртуальный) вход, для подключения блока питания ПР
	Сигнал реверс	не использ.	дискретный (виртуальный) вход, для сигнала обратного направления потока	
	5. TC2.V2	Вес импульса	10	от 0,001 до 10000 л/имп
		$G_{дог}$	4,02	договорное значение, $м^3/ч$
		$G_{вп}$	45	верхний порог, $м^3/ч$
		$G_{нп}$	0	нижний порог, $м^3/ч$
		$G_{отс}$	0	отсечка, $м^3/ч$
		Контроль питания	DINB	дискретный (виртуальный) вход, для подключения блока питания ПР
	Сигнал реверс	не использ.	дискретный (виртуальный) вход, для сигнала обратного направления потока	
	6. TC2.V3	Вес импульса	10	от 0,001 до 10000 л/имп
		$G_{дог}$	4,11	договорное значение, $м^3/ч$
		$G_{вп}$	45	верхний порог, $м^3/ч$
		$G_{нп}$	0	нижний порог, $м^3/ч$
		$G_{отс}$	0	отсечка, $м^3/ч$
		Контроль питания	DINC	дискретный (виртуальный) вход, для подключения блока питания ПР
	Сигнал реверс	не использ.	дискретный (виртуальный) вход, для сигнала обратного направления потока	
	7. Фильтр	1. Глубина	4	число от 1 до 8
2. Коэф. сдвига		11	число от 1,05 до 100	
2. Каналы t				
1. TC1.11	НСХ ТСП	PT100 (0,00385)		
	$t_{дог}$	115	договорное значение от минус 50 до 180 °C	
	$t_{вп}$	160	верхний и нижний пороги от минус 50 до 180 °C $t_{нп} < t_{вп}$	
	$t_{нп}$	0		
2. TC1.12	НСХ ТСП	PT100 (0,00385)		
	$t_{дог}$	70	договорное значение от минус 50 до 180 °C	
	$t_{вп}$	160	верхний и нижний пороги от минус 50 до 180 °C $t_{нп} < t_{вп}$	
	$t_{нп}$	0		
3. TC1.13	НСХ ТСП	PT100 (0,00385)		
	$t_{дог}$	70	договорное значение от минус 50 до 180 °C	
	$t_{вп}$	160	верхний и нижний пороги от минус 50 до 180 °C $t_{нп} < t_{вп}$	
	$t_{нп}$	0		
4. TC2.11	НСХ ТСП	PT100 (0,00385)		
	$t_{дог}$	70	договорное значение от минус 50 до 180 °C	
	$t_{вп}$	160	верхний и нижний пороги от	

4. Датчики		$t_{нп}$	0	минус 50 до 180 °C $t_{нп}-t_{вп}$	
	5. TC2.t2	НСХ ТСП	P1100 (0,00385)		
		$t_{дог}$	50	договорное значение от минус 50 до 180 °C	
		$t_{вп}$	160	верхний и нижний пороги от минус 50 до 180 °C $t_{нп}-t_{вп}$	
		$t_{нп}$	0		
	6. TC2.t3	НСХ ТСП	P1100 (0,00385)		
		$t_{дог}$	5	договорное значение от минус 50 до 180 °C	
		$t_{вп}$	160	верхний и нижний пороги от минус 50 до 180 °C $t_{нп}-t_{вп}$	
		$t_{нп}$	0		
	3. Каналы Р				
	1. TC1P1	Датчик	16	кгс/см ²	
		Ток датчика	4...20	диапазон выходного тока, мА	
		$P_{дог}$	7,0	договорное значение от 0 до 25 кгс/см ²	
		$P_{вп}$	16	верхний и нижний пороги от 0 до 25 кгс/см ² $P_{нп}-P_{вп}$	
		$P_{нп}$	0		
	2. TC1P2	Датчик	16	кгс/см ²	
		Ток датчика	4...20	диапазон выходного тока, мА	
		$P_{дог}$	6,0	договорное значение от 0 до 25 кгс/см ²	
		$P_{вп}$	16	верхний и нижний пороги от 0 до 25 кгс/см ² $P_{нп}-P_{вп}$	
		$P_{нп}$	0		
3. TC2P1	Датчик	Договорное	кгс/см ²		
	Ток датчика	4...20	диапазон выходного тока, мА		
	$P_{дог}$	6,0	договорное значение от 0 до 25 кгс/см ²		
	$P_{вп}$	16	верхний и нижний пороги от 0 до 25 кгс/см ² $P_{нп}-P_{вп}$		
	$P_{нп}$	0			
4. TC2P2	Датчик	Договорное	кгс/см ²		
	Ток датчика	4...20	диапазон выходного тока, мА		
	$P_{дог}$	6,0	договорное значение от 0 до 25 кгс/см ²		
	$P_{вп}$	16	верхний и нижний пороги от 0 до 25 кгс/см ² $P_{нп}-P_{вп}$		
	$P_{нп}$	0			
5. TC2P3	Датчик	16	кгс/см ²		
	Ток датчика	4...20	диапазон выходного тока, мА		
	$P_{дог}$	6,0	договорное значение от 0 до 25 кгс/см ²		
	$P_{вп}$	16	верхний и нижний пороги от 0 до 25 кгс/см ² $P_{нп}-P_{вп}$		
	$P_{нп}$	0			
4. Период измер	Период измерения	60	для каналов I и P в режиме РАБОТА, с		
5. Дискр. входы					
1. DIN1	Инверсия	Да	условие смены флага		
	Задержка	10	время задержки смены флага от 0 до 65535 с		
2. DIN2	Инверсия	Да	условие смены флага		
	Задержка	10	время задержки смены флага от 0 до 65535 с		
3. DIINA	Канал	V7	любой из каналов V, не задействованных для измерений		
	Инверсия	Да	условие смены флага		
	Задержка	10	время задержки смены флага от 0 до 65535 с		
4. DINB	Канал	V8	любой из каналов V, не задействованных для измерений		
	Инверсия	Да	условие смены флага		

Изм.	Лист	№ докум.	Подпись	Дата
------	------	----------	---------	------

Н-Т-6/1-10/2015-АУТВР.ПЗ

Лист

24

		Задержка	10	время задержки смены флага от 0 до 65535 с	
5. DINC		Канал	V9	любой из каналов V, не задействованных для измерений	
		Инверсия	Да	условие смены флага	
		Задержка	10	время задержки смены флага от 0 до 65535 с	
6. DIND		Канал	не использ.	любой из каналов V, не задействованных для измерений	
		Инверсия	нет	условие смены флага	
		Задержка	0	время задержки смены флага от 0 до 65535 с	
5. Общие	1 Ед.изм.тепл	Единица измерения тепловой энергии	Гкал		
	2 Дата отчета	День формирования месячного архива	31	от 1 до 31	
	3 Восст-е архива	Восстановление архива	да		
	4 Коэф. небалан	Коэффициент небаланса масс	1,02	число от 1 до 11	
	5 Канал tвозд		не использ.		
	6. Формула Qобц		Q_{01}		
	7 Лета/зима	Текущий период		зимний	
		Смена периода		вручную	условие смены периода теплопотребления
		Начало летнего		дд/мм/гг	день/месяц/год, для смены по дате
		Начало зимнего		дд/мм/гг	
	Сигнал		по умолчанию	дискретный вход, для смены по сигналу	
8 Хол. вода	Канал tхв		договорное		
	Канал Pхв		договорное		
	tхв_дог летняя		5	от 0 до 180 °C	
	Pхв_дог летнее		5	от 0 до 25 кгс/см ²	
	tхв_дог зимняя		5	от 0 до 180 °C	
	Pхв_дог зимнее		5	от 0 до 25 кгс/см ²	
tхв_дистанц.		0	от 0 до 180 °C		
9. Разм. давления	Размерность давления		кгс/см ²		
6. ТСТ	1. Схема зимняя	Номер схемы	13		
		Расчетные формулы	M1, M2, M3, dM, Q ₀ , Q _r	редактирование невозможно, информационные параметры (только для чтения)	
	2. Схема летняя	Номер схемы	не использ.		
		Расчетные формулы		редактирование невозможно, информационные параметры (только для чтения)	
	3. dt_нп		3	нижний порог для dt1 (2,3) от 0 до 180 °C	
	4. Маска Общ.НС		1279	флаги общ.НС, раздел А4 приложения А	
	5. Смена схемы		отключена		
	6. Сигнал		по умолчанию	для смены по сигналу	
	7. Доп. настр	Режим ост. ТС		Счет M, V	действия при останове ТС
		Контроль dt		по текущим	
	8. Контроль НС				
1. Канальные НС	1. Схема зимняя	Отказ V1		значение=0	
		Отказ V2		значение=0	
		Отказ V3		значение=0	
		b>b_оп		Нет реакции	
		b_отс<b-б_нп		Нет реакции	
		b<b_отс		Нет реакции	
		Отказ I		значение=догов	
		t>t_оп, t<t_нп		Нет реакции	
		Отказ P		значение=догов	
				табл. А1.2 приложения А	

Изм.	Лист	№ докум.	Подпись	Дата

Н-Т-6/1-10/2015-АУТВР.ПЗ

Лист

25

2 НС ТС	$P > P_{\text{вп}}, P < P_{\text{нп}}$	Нет реакции		
	Внеш. сод-е	нет реакции	табл. А2.2 приложения А	
	$dt < dt_{\text{нп}}$ $dt < 0$	нет реакции		
	Недал <=Кнеб Недал >Кнеб	$(M1+M2)/2$ не контролир.	табл. А2.3 приложения А	
	$Q_{\text{г}} < 0$ $Q_{\text{гр}} < 0$	нет реакции	табл. А2.2 приложения А	
2 Схема летняя		по умолчанию		
7. ТС2	1 Схема зимняя	Номер схемы	14	
		Расчетные формулы	$M1, M2, M3, dM, Q_{\text{г}}$	редактирование невозможно, информационные параметры (только для чтения)
	2 Схема летняя	Номер схемы	не использ.	
		Расчетные формулы		редактирование невозможно, информационные параметры (только для чтения)
	3 $dt_{\text{нп}}$		3	нижний порог для $dt1$ (2,3) от 0 до 180 °C
	4. Маска Общ.НС		1279	флаги общих НС, раздел А4 приложения А
	5. Смена схемы		отключено	
	6. Сигнал		по умолчанию	для смены по сигналу
	7 Доп. настр	Режим ост. ТС	Счет M, V	действия при останове ТС
		Контроль dt	по текущим	
8 Контроль НС				
1 Канальные НС	Отказ V1 Отказ V2 Отказ V3	значение=0	табл. А1.2 приложения А	
		значение=0		
		значение=0		
		значение=0		
	$b > b_{\text{вп}}$ $b_{\text{отс}} < b < b_{\text{нп}}$ $b < b_{\text{отс}}$	Нет реакции	табл. А1.2 приложения А	
		Нет реакции		
		Нет реакции		
		Нет реакции		
	Отказ I $I > I_{\text{вп}}, I < I_{\text{нп}}$	значение=догав	табл. А1.2 приложения А	
		Нет реакции		
Отказ P $P > P_{\text{вп}}, P < P_{\text{нп}}$	значение=догав	табл. А2.2 приложения А		
	Нет реакции			
	Нет реакции			
	Нет реакции			
2 НС ТС	Внеш. сод-е	нет реакции	табл. А2.2 приложения А	
	$dt < dt_{\text{нп}}$ $dt < 0$	нет реакции	табл. А2.3 приложения А	
	Недал <=Кнеб Недал >Кнеб	$(M1+M2)/2$ не контролир.	табл. А2.3 приложения А	
	$Q_{\text{г}} < 0$ $Q_{\text{гр}} < 0$	нет реакции	табл. А2.2 приложения А	
	2 Схема летняя		по умолчанию	
8. Контр.доп.НС	Отказ V	значение=0	Аналогично реакции на канальные НС, табл. А1.2 приложения А	
	$b > b_{\text{вп}}$	Нет реакции		
	$b_{\text{отс}} < b < b_{\text{нп}}$	Нет реакции		
	$b < b_{\text{отс}}$	Нет реакции		
9. Интерфейсы	1 ЖКИ	1. Контраст	0	число от 0 до 31
		2. Подсветка	0	время от 0 до 255 с
		3. Заставка	0	
		4. Отключение	6	
	2 Порт 1	1. Скорость	9600	
		2. Сет. адрес	1	от 1 до 247
		3. Зад. таймута	0	от 0 до 255 мс
		4. Внеш. устр	BSM модем	
	3 Порт 2	1. Скорость	9600	бад/с
		2. Сет. адрес	1	от 1 до 247
3. Зад таймута		0	от 0 до 255 мс	

Порядок работы с вычислителем

Работа с вычислителем заключается в визуальном снятии показаний, которое выполняется согласно «Руководству по эксплуатации тепловычислителя ВКТ-9». Теплосчетчик позволяет выводить текущие и архивные данные посредством коммуникационной связи через последовательный интерфейс RS232 и RS485

6. Меры безопасности при работе с приборами учета

Тепловычислитель соответствует требованиям ГОСТ Р 51350-99 в части защиты от поражения электрическим током.

При эксплуатации ВКТ-9-02 и проведении испытаний должны соблюдаться «Правила технической эксплуатации электроустановок потребителей», «Правила по охране труда при эксплуатации электроустановок» №328-Н от 24.07.2013г. и требования ГОСТ12.2.007. Общие требования безопасности при проведении испытаний по ГОСТ 12.3.019.

Узел учета тепловой энергии должен эксплуатироваться в соответствии с технической документацией, указанной в п. 80. «Постановление от 18.11.2013 №1034 "О коммерческом учете тепловой энергии и теплоносителя"»

Работы по обслуживанию узла учета, связанные с демонтажем, проверкой, монтажом и ремонтом оборудования, должны выполняться персоналом специализированной организации, имеющей свидетельство о вступлении в СРО и имеющей допуски к выполнению таких видов работ.

Узел учета считается вышедшим из строя в случаях:

- несанкционированного вмешательства в его работу,
- нарушения пломб на оборудовании узла учета, линий электрических связей;
- механического повреждения приборов и элементов учета.

7. Эксплуатация узла учета тепловой энергии и горячего водоснабжения

Ответственность за эксплуатацию и текущее обслуживание узла учета потребителя несет должностное лицо, назначенное руководителем организации, в чьем ведении находится данный узел учета.

Показания приборов узла учета потребителя ежесуточно, в одно и то же время, фиксируются в журнал. Время начала записей показаний приборов узла учета в журнале фиксируется Актом допуска узла учета в эксплуатацию.

В срок, определенный Договором, потребитель обязан представить в энергоснабжающую организацию журнал учета тепловой энергии и теплоносителя

В случае отказа в приеме журнала учета показаний приборов, используемых для расчета с потребителем за полученную тепловую энергию и теплоноситель, энергоснабжающая организация должна в 3-х дневный срок уведомить потребителя в письменной форме о причинах отказа со ссылкой на соответствующие пункты настоящих Правил и Договора.

Представитель потребителя обязан сообщить в энергоснабжающую организацию данные о показаниях приборов узла учета на момент их выхода из строя.

При выходе из строя приборов учета, с помощью которых определяются количества тепловой энергии и масса (объем) теплоносителя, а также приборов, регистрирующих параметры теплоносителя, ведение учета тепловой энергии и массы (объема) теплоносителя и регистрация его параметров, (на период в общей сложности не более 15 суток в течение года с момента приемки узла учета на коммерческий расчет) осуществляются на основании показаний этих приборов, взятых за предшествующие выходу из строя 3 суток с корректировкой по фактической температуре наружного воздуха на период пересчета.

При несвоевременном сообщении потребителем о нарушении режима и условий работы узла учета и о выходе его из строя узел учета считается нерабочим с момента его последней проверки энергоснабжающей организацией. В этом случае количества тепловой энергии, масса (объем) теплоносителя и значения его параметров определяются энергоснабжающей организацией на основании расчетных тепловых нагрузок, указанных в Договоре, и показаний приборов учета источника теплоты

Расход утечки сетевой воды из системы теплоснабжения, которая связана с неплотностью трубопроводов и арматуры, определяется по показаниям датчиков расхода, установленных в подающем, обратном трубопроводах

									Лист
									27
Изм.	Лист	№ докум.	Подпись	Дата	Н-Т-6/1-10/2015-АУТВР.ПЗ				

**8. Общие требования поверки теплосчетчиков
(согласно МИ 2573-2000) и приказа Министерства промышленности и торговли
№1815 от 02.07.2015.**

В соответствии с требованиями Закона РФ «Об обеспечении единства измерений» и МИ 2273-94 теплосчетчики подлежат поверке. Поверке подлежит каждый экземпляр теплосчетчика.

Поверку теплосчетчиков проводят органы Государственной метрологической службы и аккредитованные на право проведения поверки теплосчетчиков метрологические службы федеральных органов исполнительной власти и юридических лиц в соответствии с требованиями приказа Министерства промышленности и торговли №1815 от 02.07.2015.

На поверку представляют составные части теплосчетчика с указанием места их подключения на подающем и обратном трубопроводах по их индивидуальным номерам.

Межповерочный интервал теплосчетчиков устанавливают по результатам испытаний для целей утверждения типа или на соответствие утвержденному типу.

Корректировку межповерочного интервала проводят в соответствии с требованиями приказа Министерства промышленности и торговли №1815 от 02.07.2015 и МИ 2554-99.

					И-Т-6/1-10/2015-АУТВР.ПЗ	Лист
Изм.	Лист	№ докум.	Подпись	Дата		28

9. Расчет гидравлических потерь на участках установки преобразователей расхода

Суммарные гидравлические потери состоят из:

1. Путевых потерь (потери по длине).
2. Местных потерь в диффузоре и конфузоре.
3. Дополнительных потерь (потери на расходомере, фильтре и т.п.).

Расчетные формулы:

Скорость течения: $V = \frac{4W}{3600\pi D^2}$ м/с, где W – расход теплоносителя, м³/ч, D – диаметр трубопровода, м.

Коэффициент кинематической вязкости ν , м²/с [1, с. 18; т. 1-8]

$$\text{Число Рейнольдса } Re = \frac{VD}{\nu}$$

Коэффициент гидравлического сопротивления $\lambda = 0,11 \left(\frac{\Delta}{D} + \frac{68}{Re} \right)^{0,25}$, где Δ – величина выступов шероховатости стенки трубы, м.

Коэффициент местного сопротивления конфузора $\xi_k = \xi_m + \xi_{\text{сф}}$

$$\xi_m = (-0,0125n_0^4 + 0,0224n_0^3 - 0,00723n_0^2 + 0,00444n_0 - 0,00745)(\alpha_n^3 - 2\pi\alpha_n^2 - 10\alpha_n), \text{ где}$$

$n_0 = \left(\frac{D_0}{D_1} \right)^2$, D_0 – диаметр трубопровода после сужения, D_1 – диаметр трубопровода до сужения,

$$\alpha_n = 0,01745\alpha, \alpha - \text{угол сужения, } ^\circ; \xi_{\text{сф}} = \frac{\lambda}{8 \sin \frac{\alpha}{2}} \left(1 - \frac{1}{n_{\text{м}}} \right), n_{\text{м}} = \left(\frac{D_1}{D_0} \right)^2$$

$$\text{Потери давления в конфузоре: } \Delta H_k = \xi_k \frac{V^2}{2g}$$

Коэффициент местного сопротивления диффузора: $\xi_d = K_d \xi_0$, где ξ_0 ($n_{\text{м}}$, Re , α), где α – угол

расширения [1; диаграмма 5-2; с. 211+213], K_d ($n_{\text{м}}$, α , Re , $\frac{\ell_0}{D_0}$), где ℓ_0 – длина прямого участка до

расширения, м., $n_{\text{м}} = \left(\frac{D_1}{D_0} \right)^2$, D_0 – диаметр трубопровода до расширения, D_1 – диаметр трубопровода после расширения, [1; диаграмма 5-2; с. 215, 216].

$$\text{Потери давления в диффузоре: } \Delta H_d = \xi_d \frac{V^2}{2g}$$

$$\text{Потери давления по длине: } \Delta H_s = \lambda \frac{\ell V^2}{2gD}, \text{ где } \ell - \text{длина прямого участка, м.}$$

Примечание: 1. $\Delta H_{\text{доп}}$ – дополнительные гидравлические потери.

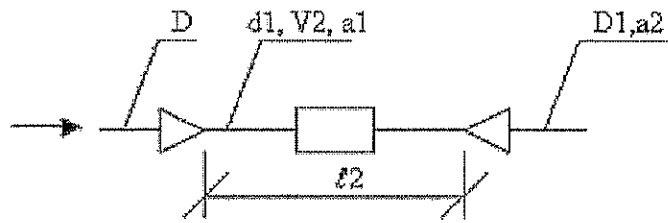
Инв. № подл.	Подпись и дата	Взам. инв. №			
			Изм.	Кол.уч	Лист

					H-T-6/1-10/2015-АУТВР.ПЗ		Лист
							29

ТРУБОПРОВОД Подающий

Исходные данные:

$d = 0 \text{ мм}$ $d_1 = 150 \text{ мм}$
 $D = 150 \text{ мм}$ $D_1 = 150 \text{ мм}$
 $\ell = 0 \text{ м}$ $\ell_1 = 0 \text{ м}$
 $\ell_2 = 1,37 \text{ м}$ $\alpha = 0 \text{ град.}$
 $\alpha_1 = 1 \text{ град.}$ $\alpha_2 = 1 \text{ град.}$
 $W = 40,9 \text{ м}^3/\text{ч}$ $T = 115 \text{ град.}$
 $\Delta = 0,3 \text{ мм}$ $\Delta H_{\text{доп}} = 0 \text{ м}$



$$\Delta H = \frac{V_2^3}{2g} (\xi_k + \lambda \frac{\ell_2}{d_1} + \xi_p) + \Delta H_{\text{доп}}$$

Потери давления в конфузоре + по длине + в диффузоре:

$$V_2 = \frac{4W}{3600\pi d_1^2} = 0.643233 \text{ м/с} \quad v = 0.261000 \cdot 10^{-6} \text{ м}^2/\text{с} \quad Re_2 = \frac{V_2 d_1}{v} = 0.369674 \cdot 10^6$$

$$\lambda_2 = 0.11 \left(\frac{\Delta}{d_1} + \frac{68}{Re_2} \right)^{0.25} = 0.11 \left(0,3/150 + 68/0.369674 \cdot 10^6 \right)^{0.25} = 0.023780$$

$$\alpha_0 = \left(\frac{d_1}{D} \right)^2 = 1.00 \quad \alpha_{a1} = \left(\frac{D}{d_1} \right)^2 = 1.00$$

$$\xi_{a1} = (-0,0125\alpha_0^4 + 0,0224\alpha_0^3 - 0,00723\alpha_0^2 + 0,00444\alpha_0 - 0,00745)(\alpha_1^3 - 2\pi\alpha_1^2 - 10\alpha_1) = 0.000060$$

$$\xi_{a2} = \frac{\lambda}{8 \sin \alpha_1 / 2} \left(1 - \frac{1}{\alpha_{a1}} \right) = 0.000000 \quad \xi_k = \xi_{a1} + \xi_{a2} = 0.000060$$

$$\alpha_{a1} = \left(\frac{D_1}{d_1} \right)^2 = 1.00 \quad \xi_d = K_d \xi_0 = 2,9 \cdot 0,048 = 0.139200$$

$$\Delta H_{\text{лпд}} = \frac{V_2^3}{2g} (\xi_k + \lambda_2 \frac{\ell_2}{d_1} + \xi_p) = 0.007517 \text{ м.}$$

Суммарные потери давления:

$$\Delta H = \Delta H_{\text{лпд}} + \Delta H_{\text{доп}} = 0.007517 + 0 = 0.007517 \text{ м.}$$

Взам. инв. №

Подпись и дата

Инв. № подл.

Изм.	Кол.уч	Лист	№ док.	Подп.	Дата

H-T-6/1-10/2015-АУТВР.ПЗ

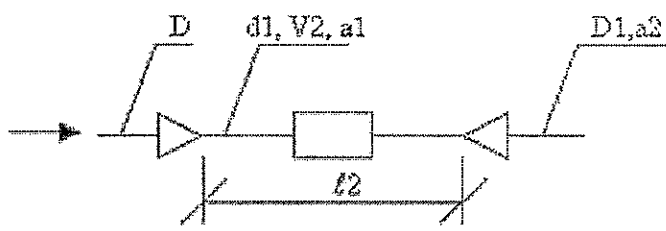
Лист

30

ТРУБОПРОВОД Обратный

Исходные данные:

- $d = 0$ мм $d1 = 150$ мм
- $D = 150$ мм $D1 = 150$ мм
- $\ell = 0$ м $\ell1 = 0$ м
- $\ell2 = 1,82$ м $\alpha = 0$ град.
- $\alpha1 = 1$ град. $\alpha2 = 1$ град.
- $W = 27,5$ м³/ч $T = 70$ град.
- $\Delta = 0,3$ мм $\Delta H_{доп} = 0$ м



$$\Delta H = \frac{V2^2}{2g} (\xi_k + \lambda \frac{\ell2}{d1} + \xi_g) + \Delta H_{доп}$$

Потери давления в конфузоре+по длине+в диффузоре:

$$V2 = \frac{4W}{3600\pi d1^2} = 0.432492 \text{ м/с} \quad v = 0.415000 \cdot 10^{-6} \text{ м}^2/\text{с} \quad Re_2 = \frac{V2 d1}{\nu} = 0.156322 \cdot 10^6$$

$$\lambda2 = 0.11 \left(\frac{\Delta}{d1} + \frac{68}{Re_2} \right)^{0.25} = 0.11 (0,3/150 + 68/0.156322 \cdot 10^6)^{0.25} = 0.024435$$

$$n_0 = \left(\frac{d1}{D} \right)^2 = 1.00 \quad n_{d1} = \left(\frac{D}{d1} \right)^2 = 1.00$$

$$\xi_k = (-0,0125n_0^4 + 0,0224n_0^3 - 0,00723n_0^2 + 0,00444n_0 - 0,00745)(\alpha1_y^3 - 2\pi\alpha1_y^2 - 10\alpha1_y) = 0.000060$$

$$\xi_{гф} = \frac{\lambda}{8 \sin \alpha1 / 2} \left(1 - \frac{1}{n_{d1}} \right) = 0.000000 \quad \xi_k = \xi_k + \xi_{гф} = 0.000060$$

$$n_{d1} = \left(\frac{D1}{d1} \right)^2 = 1.00 \quad \xi_d = K_d \xi_0 = 2,85 \cdot 0,062 = 0.127100$$

$$\Delta H_{лп} = \frac{V2^2}{2g} (\xi_k + \lambda2 \frac{\ell2}{d1} + \xi_g) = 0.004039 \text{ м.}$$

Суммарные потери давления:

$$\Delta H = \Delta H_{лп} + \Delta H_{доп} = 0.004039 + 0 = 0.004039 \text{ м.}$$

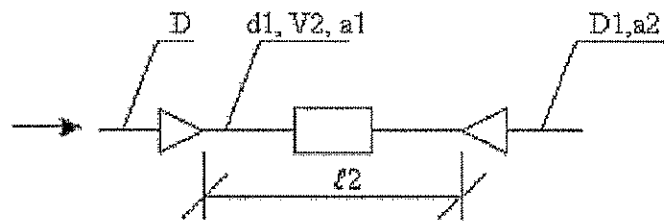
Инв. № подл.	Подпись и дата	Взам. инв. №			
Изм.	Колуч	Лист	№ док.	Подп.	Дата

H-T-6/1-10/2015-АУТВР.ПЗ

ТРУБОПРОВОД ГВС

Исходные данные:

$d = 0 \text{ мм}$ $d_1 = 65 \text{ мм}$
 $D = 80 \text{ мм}$ $D_1 = 65 \text{ мм}$
 $l = 0 \text{ м}$ $l_1 = 0 \text{ м}$
 $l_2 = 0,665 \text{ м}$ $\alpha = 0 \text{ град.}$
 $\alpha_1 = 10 \text{ град.}$ $\alpha_2 = 1 \text{ град.}$
 $W = 13,4 \text{ м}^3/\text{ч}$ $T = 70 \text{ град.}$
 $\Delta = 0,3 \text{ мм}$ $\Delta H_{доп} = 0 \text{ м}$



$$\Delta H = \frac{V_2^2}{2g} (\xi_k + \lambda \frac{l_2}{d_1} + \xi_a) + \Delta H_{доп}$$

Потери давления в конфузоре+по длине+в диффузоре:

$$V_2 = \frac{4W}{3600\pi d_1^2} = 1.122292 \text{ м/с} \quad \nu = 0.415000 \cdot 10^{-6} \text{ м}^2/\text{с} \quad Re_2 = \frac{V_2 d_1}{\nu} = 0.175781 \cdot 10^6$$

$$\lambda_2 = 0.11 \left(\frac{\Delta}{d_1} + \frac{68}{Re_2} \right)^{0.25} = 0.11 (0.3/65 + 68/0.175781 \cdot 10^6)^{0.25} = 0.029254$$

$$n_0 = \left(\frac{d_1}{D} \right)^2 = 0.66 \quad n_{a1} = \left(\frac{D}{d_1} \right)^2 = 1.51$$

$$\xi_{кз} = (-0.0125n_0^4 + 0.0224n_0^3 - 0.00723n_0^2 + 0.00444n_0 - 0.00745)(\alpha_1^3 - 2\pi\alpha_1^2 - 10\alpha_1) = 0.006950$$

$$\xi_{дф} = \frac{\lambda}{8 \sin \frac{\alpha_1}{2}} \left(1 - \frac{1}{n_{a1}} \right) = 0.023676 \quad \xi_k = \xi_{кз} + \xi_{дф} = 0.030626$$

$$n_{a1} = \left(\frac{D_1}{d_1} \right)^2 = 1.00 \quad \xi_d = K_d \xi_0 = 2.05 \cdot 0.062 = 0.127100$$

$$\Delta H_{лп} = \frac{V_2^2}{2g} (\xi_k + \lambda_2 \frac{l_2}{d_1} + \xi_a) = 0.029339 \text{ м.}$$

Суммарные потери давления:

$$\Delta H = \Delta H_{лп} + \Delta H_{доп} = 0.029339 + 0 = 0.029339 \text{ м.}$$

Взам. инв. №	
Подпись и дата	
Инв. № подл.	

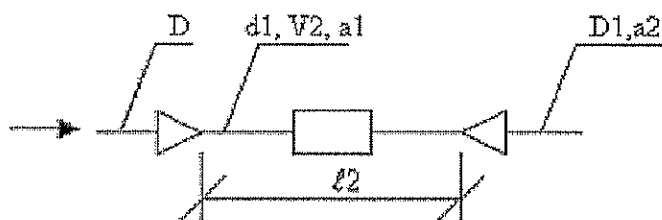
Изн.	Колуч	Лист	№ док.	Подп.	Дата
------	-------	------	--------	-------	------

H-T-6/1-10/2015-АУТВР ПЗ

ТРУБОПРОВОД Циркуляц.

Исходные данные:

$d = 0$ мм $d_1 = 40$ мм
 $D = 80$ мм $D_1 = 65$ мм
 $l = 0$ м $l_1 = 0$ м
 $l_2 = 0,83$ м $\alpha = 0$ град.
 $\alpha_1 = 30$ град. $\alpha_2 = 20$ град.
 $W = 4,02$ м³/ч $T = 50$ град.
 $\Delta = 0,3$ мм $\Delta H_{доп} = 0$ м



$$\Delta H = \frac{V_2^2}{2g} (\xi_k + \lambda \frac{l_2}{d_1} + \xi_p) + \Delta H_{доп}$$

Потери давления в конфузоре+по длине+в диффузоре:

$$V_2 = \frac{4W}{3600\pi d_1^2} = 0.889066 \text{ м/с} \quad v = 0.556000 \cdot 10^{-6} \text{ м}^2/\text{с} \quad Re_2 = \frac{V_2 d_1}{v} = 0.663962 \cdot 10^6$$

$$\lambda_2 = 0.11 \left(\frac{\Delta}{d_1} + \frac{68}{Re_2} \right)^{0.25} = 0.11 (0,3/40 + 68/0.663962 \cdot 10^6)^{0.25} = 0.033462$$

$$n_0 = \left(\frac{d_1}{D} \right)^2 = 0.25 \quad n_{д1} = \left(\frac{D}{d_1} \right)^2 = 4.00$$

$$\xi_{к1} = (-0,0125n_0^4 + 0,0224n_0^3 - 0,00723n_0^2 + 0,00444n_0 - 0,00745)(\alpha_1)^2 - 2\pi\alpha_1^2 - 10\alpha_1 = 0.044218$$

$$\xi_{д1} = \frac{\lambda}{8 \sin \frac{\alpha_1}{2}} \left(1 - \frac{1}{n_{д1}} \right) = 0.015154 \quad \xi_k = \xi_{к1} + \xi_{д1} = 0.059372$$

$$n_{д2} = \left(\frac{D_1}{d_1} \right)^2 = 2.64 \quad \xi_{д2} = K_d \xi_0 = 1,45 \cdot 0,191 = 0.276950$$

$$\Delta H_{хлп} = \frac{V_2^2}{2g} (\xi_k + \lambda_2 \frac{l_2}{d_1} + \xi_p) = 0.041522 \text{ м.}$$

Суммарные потери давления:

$$\Delta H = \Delta H_{хлп} + \Delta H_{доп} = 0.041522 + 0 = 0.041522 \text{ м.}$$

Инв. № подл.	Подпись и дата	Взам. инв. №			
Изм.	Кол.уч	Лист	Индок.	Подп.	Дата

H-T-6/1-10/2015-АУТВР.ПЗ

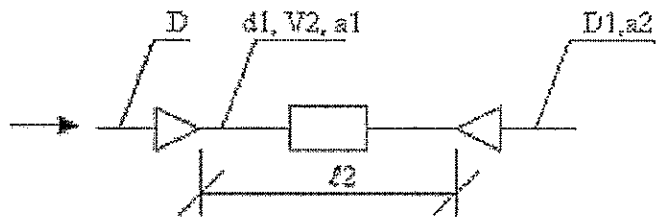
Лист

33

ТРУБОПРОВОД ХВС

Исходные данные:

$d = 0$ мм $d_1 = 40$ мм
 $D = 40$ мм $D_1 = 40$ мм
 $l = 0$ м $l_1 = 0$ м
 $l_2 = 0,48$ м $\alpha = 0$ град.
 $\alpha_1 = 1$ град. $\alpha_2 = 1$ град.
 $W = 4,11$ м³/ч $T = 5$ град.
 $\Delta = 0,3$ мм $\Delta H_{доп} = 0$ м



$$\Delta H = \frac{V^2}{2g} (\xi_k + \lambda \frac{l_2}{d_1} + \xi_a) + \Delta H_{доп}$$

Потери давления в конфузоре + по длине + в диффузоре:

$$V_2 = \frac{4W}{3600\pi d_1^2} = 0,908970 \text{ м/с} \quad v = 1,549000 \cdot 10^{-6} \text{ м}^2/\text{с} \quad Re_2 = \frac{V_2 d_1}{v} = 0,023472 \cdot 10^6$$

$$\lambda_2 = 0,11 \left(\frac{\Delta}{d_1} + \frac{68}{Re_2} \right)^{0,25} = 0,11 \left(0,3/40 + 68/0,023472 \cdot 10^6 \right)^{0,25} = 0,035125$$

$$n_0 = \left(\frac{d_1}{D} \right)^2 = 1,00 \quad n_{a1} = \left(\frac{D}{d_1} \right)^2 = 1,00$$

$$\xi_{к1} = (-0,0125n_0^4 + 0,0224n_0^3 - 0,00723n_0^2 + 0,00444n_0 - 0,00745)(\alpha_1^3 - 2\pi\alpha_1^2 - 10\alpha_1) = 0,000060$$

$$\xi_{к2} = \frac{\lambda}{8 \sin \frac{\alpha_1}{2}} \left(1 - \frac{1}{n_{a1}^2} \right) = 0,000000 \quad \xi_k = \xi_{к1} + \xi_{к2} = 0,000060$$

$$n_{a2} = \left(\frac{D_1}{d_1} \right)^2 = 1,00 \quad \xi_a = K_a \xi_0 = 2,16 \cdot 0,098 = 0,211680$$

$$\Delta H_{кп} = \frac{V^2}{2g} (\xi_k + \lambda_2 \frac{l_2}{d_1} + \xi_a) = 0,026667 \text{ м.}$$

Суммарные потери давления:

$$\Delta H = \Delta H_{кп} + \Delta H_{доп} = 0,026667 + 0 = 0,026667 \text{ м.}$$

Инв. № подл.	Подпись и дата	Взам. инв. №				
Изм.	Кол.уч	Лист	№ док.	Подп.	Дата	

H-T-6/1-10/2015-АУТВР.ПЗ

Ведомость рабочих чертежей основного к

Лист	Наименование	Примечание
1	Общие данные	
2	Принципиальная схема	
3	Принципиальная схема. Спецификация оборудования	
4	План расположения оборудования узла учёта	
5	Функциональная схема	
6	Электрическая схема подключения прибора	
7	Электрическая схема подключения прибор. Спецификация оборудования	
8	Схема электропитания	
9	Схема соединения внешних проводов	
10	Схема соединения внешних проводов. Спецификация оборудования	
11	Измерительные участки трубопроводов Т1, Т2	
12	Измерительные участки трубопроводов Т3, Т4	
13	Измерительный участок трубопровода В1	
14	Установка терморегулятора сопротивления	
15	Узел терморегулятора сопротивления I=120, I=60. Бойлера терморегулятора	
16	Установка преобразователя избыточного давления	
17	Шкаф монтажный	
18	Схема подключения основных элементов узла учёта	
19	Схема электрооборудования	
20	План расположения оборудования и проводов	
21	Схема размещения УУ АУТВ в здании	

Обозначение	Наименование	Примечание
АЛСО	Каталог оборудования	
ООО "ИНТЕЛ"	Каталог оборудования	
ЗАО "НПФ Теплоком"	Каталог оборудования	
НПО "ПРОМТЕХБОР"	Каталог оборудования	
Н-Т-6/1-10/2015-АУТВ.С	Ссылочные документы	
	Прилагаемые документы	
	Спецификация оборудования, изделий и материалов	

Ведомость ссылочных и прилагаемых документов

Общие указания

Проект узла учёта разработан на основании технических условий, выданных "Энергосбыт" ОАО "НТЭК" от 27.03.2015 г., согласно требованиям действующих норм и правил:
 СП 124.13330.2012 "Тепловые сети";
 СП 60.13330.2012 "Отопление, вентиляция и кондиционирование";
 СП 41-101-95 "Проектирование тепловых пунктов";
 Постановление от 18.11.2013 №1034 "О коммерческом учёте тепловой энергии и теплоносителя";
 "Правила технической эксплуатации тепловых энергоустановок".

Исходные параметры теплоснабжения:

- Суммарная нагрузка на отопление:
 - жилая часть $Q_{от} = 1,1714 \cdot 75 \text{ Гкал/ч}$ $1,1634 \text{ Гкал/ч}$;
 - Эл.-Бытовая дборников ООО "УК "Энерготех" $0,004567 \text{ Гкал/ч}$;
 - 4п.-Бытовая сантехников ООО "УК "Энерготех" $0,003508 \text{ Гкал/ч}$.
- Суммарная нагрузка на ГВС:
 - жилая часть $Q_{гвс} = 0,8449 \text{ Гкал/ч}$ $0,8442 \text{ Гкал/ч}$;
 - Эл.-Бытовая дборников ООО "УК "Энерготех" $0,0048 \text{ Гкал/ч}$;
 - 4п.-Бытовая сантехников ООО "УК "Энерготех" $-$.
- Расчетный расход ХВС:
 - жилая часть $Q_{хвс} = 4,11 \text{ м}^3/\text{ч}$
 - Эл.-Бытовая дборников ООО "УК "Энерготех"
 - 4п.-Бытовая сантехников ООО "УК "Энерготех"

4. Расчетные давлении:

- В подающем трубопроводе $P = 6,0 \text{ кгс/см}^2$;
- В обратном трубопроводе $P = 5,0 \text{ кгс/см}^2$;
- В трубопроводе ХВС $P = 5,0 \text{ кгс/см}^2$.

5. Температурный график: 115/70°C.

Защитное заземление выполнить в соответствии с требованиями ПУЭ, СНиП 3.05.06-85 "Электротехнические устройства" и ГОСТ 12.1030-81.

Трубопроводы узла учёта выполнить из стальных бесшовных горячдеформированных труб по ГОСТ 8732-78.

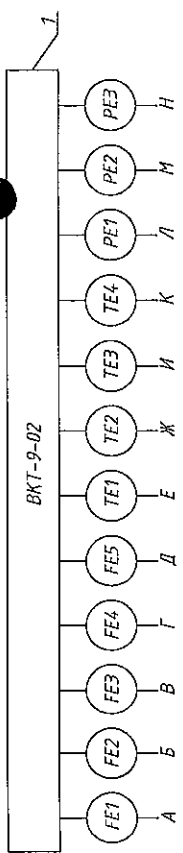
После проведения монтажных работ, трубопроводы обработать антикоррозионным покрытием-грунтом "Вектор 1025" в два слоя.

Монтаж производить в соответствии со СНиП 3.05.01-85 и СНиП 3.05.07-85.

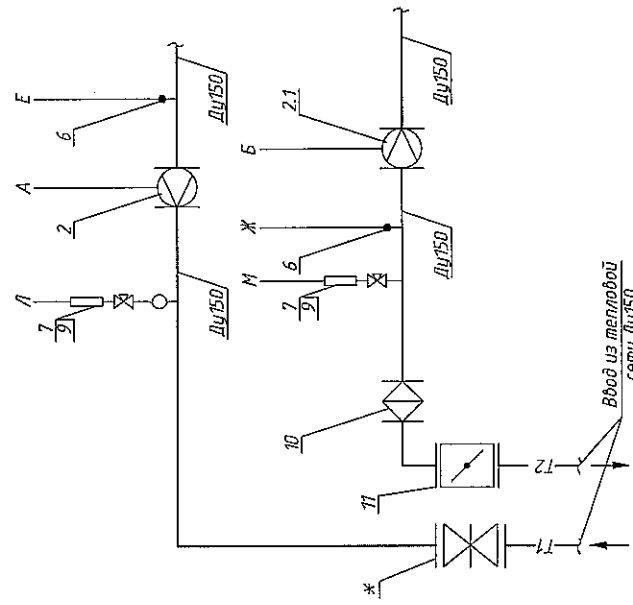
Технические решения, принятые в рабочих чертежах, соответствуют требованиям экологических, санитарно-гигиенических, противопожарных и других норм, действующих на территории Российской Федерации, и обеспечивают безопасную для жизни и здоровья людей эксплуатацию объекта при соблюдении предусмотренных чертежами мероприятий.

Главный инженер проекта _____ Курилов К. В.

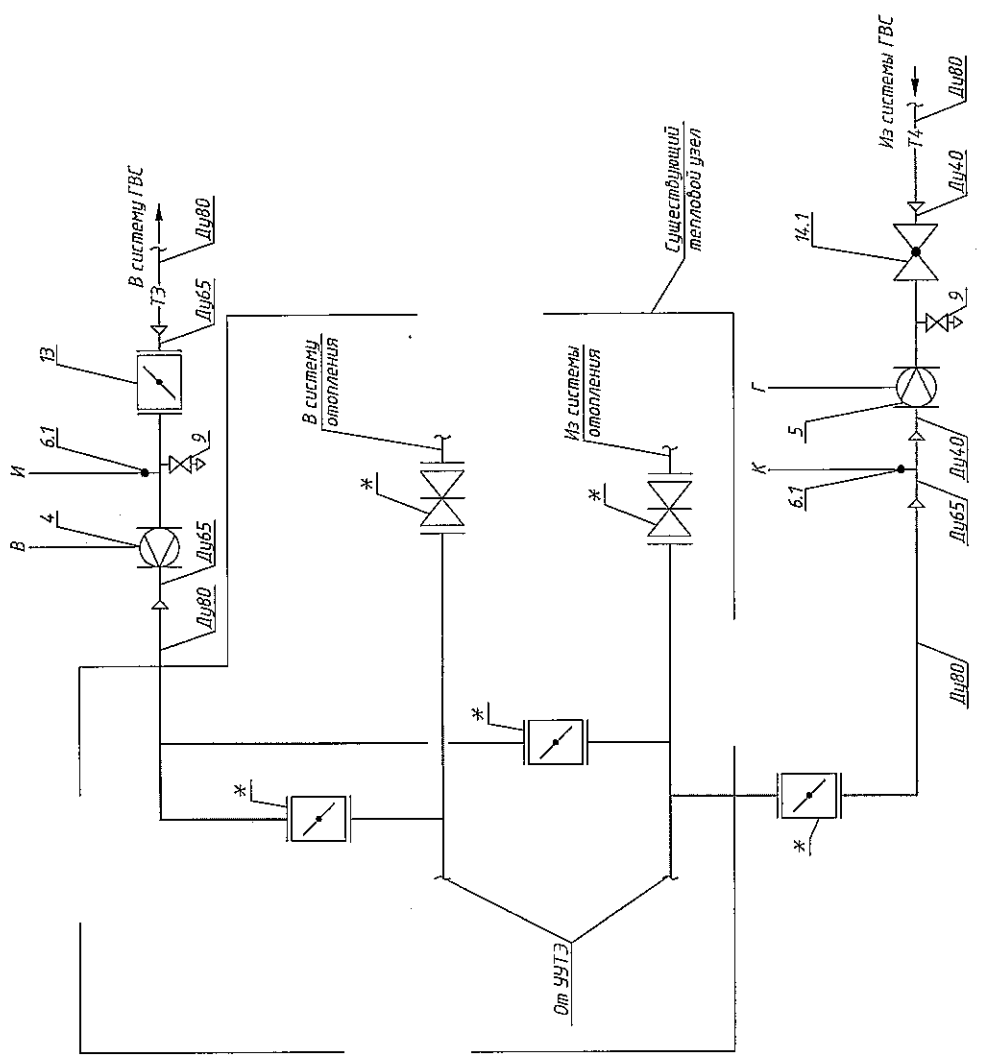
Н-Т-6/1-10/2015-АУТВР		Многоквартирный жилой дом, Красноярский край, г. Норильск, ул. Толкацкая, б. корпус №1 (подъезд №1, 2, 3, 4)	
Имя	Колуч	Лист	Листов
Выполнил	Чурова Ю.С.	Р	20
Проверил	Курилов К.В.	Узел коммерческого учёта тепловой энергии, горячего и холодного водоснабжения	
Ген. пр.	Курилов К.В.	Общие данные	
		ООО "Северстрой"	



УУТЭ



УУГВ



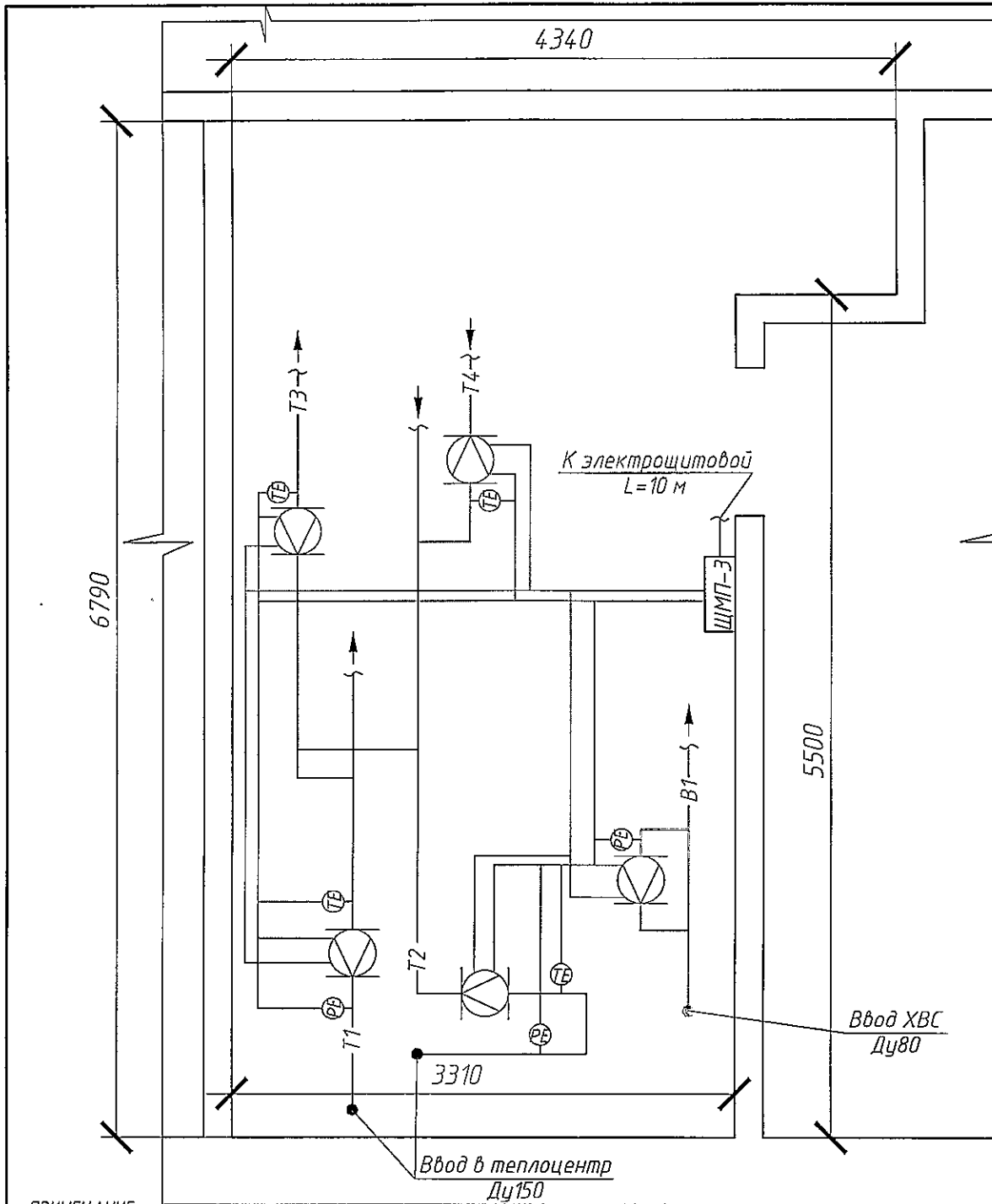
* - существующее оборудование.

Н-Т-6/1-10/2015-АУТВР			
Многоквартирный жилой дом, Красноярский край, г. Норильск, ул. Талнахская, б. корпус №1 (подъезд №1, 2, 3, 4)			
Изм.	Лист	Маск.	Подпись
Выпущен	Чурова Ю.С.	Проверил	Куреев Н.Н.
Гип	Куреев К.Б.		
Статус	Лист	Листов	
	Р	2	
Узел коммерческого учёта тепловой энергии, горячего и холодного водоснабжения			ООО "СеверСтрой"
Принципиальная схема			

Инд. № подл.	Подп. и дата	Взам. инв. №
--------------	--------------	--------------

Поз.	Обозначение	Наименование	Кол.	Масса ед., кг	Примечание
1	ВКТ-9-02	Вычислитель количества теплоты	1		
2	МФ5.2.1-Б-150, Кл. Б	Преобразователь расхода	1		3,8-570,0 м³/ч
2.1	МФ5.2.1-Б-Р-150, Кл. Б	Преобразователь расхода реверс.	1		3,8-570,0 м³/ч
3	МФ5.2.1-Б-40, Кл. Б	Преобразователь расхода ХВС	1		0,3-4,5,0 м³/ч
4	МФ5.2.1-Б-65, Кл. Б	Преобразователь расхода ГВС Т3	1		0,8-120,0 м³/ч
5	МФ5.2.1-Б-40, Кл. Б	Преобразователь расхода ГВС Т4	1		0,3-4,5,0 м³/ч
6	КТСП-Н, Кл. Б	Комплект термопреобразователей сопротивления	1		Rt100, L=120
6.1	КТСП-Н, Кл. Б	Комплект термопреобразователей сопротивления	1		Rt100, L=60
7	Корунд ДИ-001	Преобразователь избыточного давления	3		0...1,6МПа
9	Итар 091-093 Ду15	Кран шаровой	3		
10	Ду150	Фильтр магнитно-механический	1		
11	ПромАрт Ду150	Дисковый поворотный затвор	1		
12	ПромАрт Ду80	Дисковый поворотный затвор	1		
13	ПромАрт Ду65	Дисковый поворотный затвор	1		
14	ALSO Ду40	Кран шаровой под приварку для ХВС	2		
14.1	ALSO Ду40	Кран шаровой под приварку для Т4	1		
16	Итар 362 Ду15	Автоматический воздухоотводчик	1		

Взаим. шиф. №						
Подпись и дата						
Инв. № подл.	Н-Т-6/1-10/2015-АЧТВР					
	Многоквартирный жилой дом, Красноярский край, г. Норильск, ул. Талнахская, 6, корпус №1 (подъезд №1, 2, 3, 4)					
	Изм.	Кол.уч	Лист	Индок.	Подпись	Дата
	Выполнил	Чумова Ю.С.				
Проверил	Киреев Н.Н.					
ГИП	Кириллов К.В.					
				Узел коммерческого учёта тепловой энергии, горячего и холодного водоснабжения	Стадия	Лист
					Р	3
				Принципиальная схема. Спецификация оборудования	ООО "СеверСтрой"	



ПРИМЕЧАНИЕ:

1. Узел учёта установить в помещении теплоцентра на вводе трубопроводов в здание.
2. Шкаф с теплоучителем установить в помещении теплоцентра.
3. Провод питания от электрощитовой здания до шкафа монтажного проложить в металлорукаве $\varnothing 22$ мм.
4. Сигнальные кабели, провода питания расходомеров и датчиков, проложить в отдельной гофротрубе $\varnothing 16$ мм.
5. Кабельные трассы проложить по стенам на отметке не ниже 1,2 м от пола.
6. Спуски к датчикам проложить открыто по стене.
7. Если расстояние между приборами и местом крепления кабеля больше 0,5 м, то металлорукав (гофра) подводится по опоре, изготовленной из стального уголка.
8. При подключении к датчикам и приборам кабель должен иметь вид "U-петли" (уклон не менее 15 град.).
9. Шкаф ЩМП-3 установить на высоте 1,2 м от пола.

H-T-6/1-10/2015-AУТВР

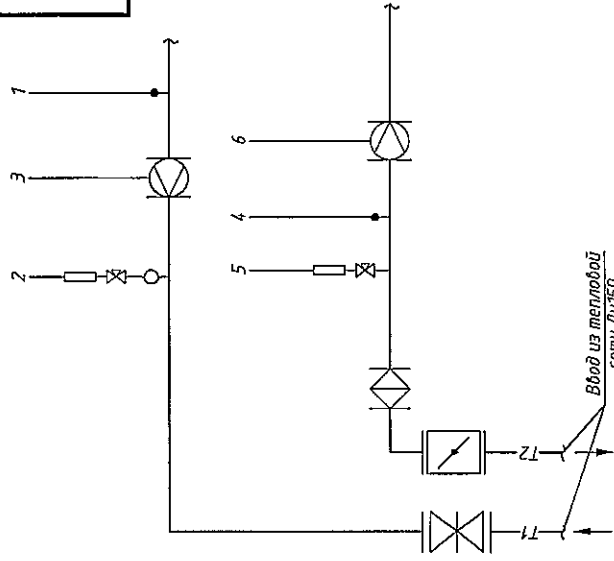
Многоквартирный жилой дом, Красноярский край, г. Норильск, ул. Талнахская, 6, корпус №1 (подъезд №1, 2, 3, 4)

Изм.	Кол.уч.	Лист	И.док.	Подпись	Дата	Узел коммерческого учёта тепловой энергии, горячего и холодного водоснабжения	Стадия	Лист	Листов
Выполнил		Чумова Ю.С.		<i>Чумова Ю.С.</i>			План расположения оборудования узла учёта	P	4
Проверил		Киреев Н.Н.		<i>Киреев Н.Н.</i>		ООО "СеверСтрой"			
ГИП		Кириллов К.В.		<i>Кириллов К.В.</i>					

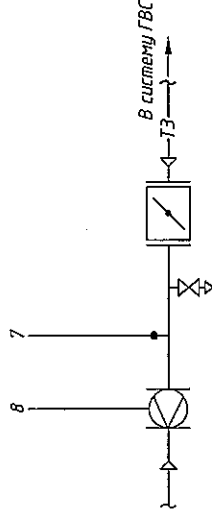
Последовательные параметры	1	2	3	4	5	6	7	8	9	10	11	12
Температура	115°C	6,0 Kcal/cm ²	4,09 м ² /ч	70°C	5,0 Kcal/cm ²	27,5 м ² /ч	70°C	13,4 м ² /ч	50°C	4,02 м ² /ч	4,11 м ² /ч	5,0 Kcal/cm ²
Температура по месту по месту	TE	PE	FE	TE	PE	FE	TE	FE	TE	FE	FE	PE

ВКТ-9-02

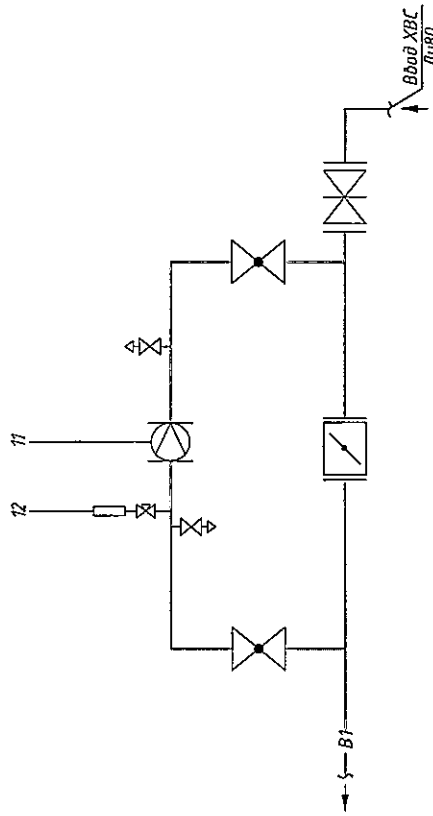
УУТЭ



УУГВ



УУХВ



H-T-6/1-10/2015-AУТВР

Многоквартирный жилой дом, Красноярский край, г. Норильск,
Ул. Таганская, 6, корпус ИТ (подъезд ИТ, 2, 3, 4)

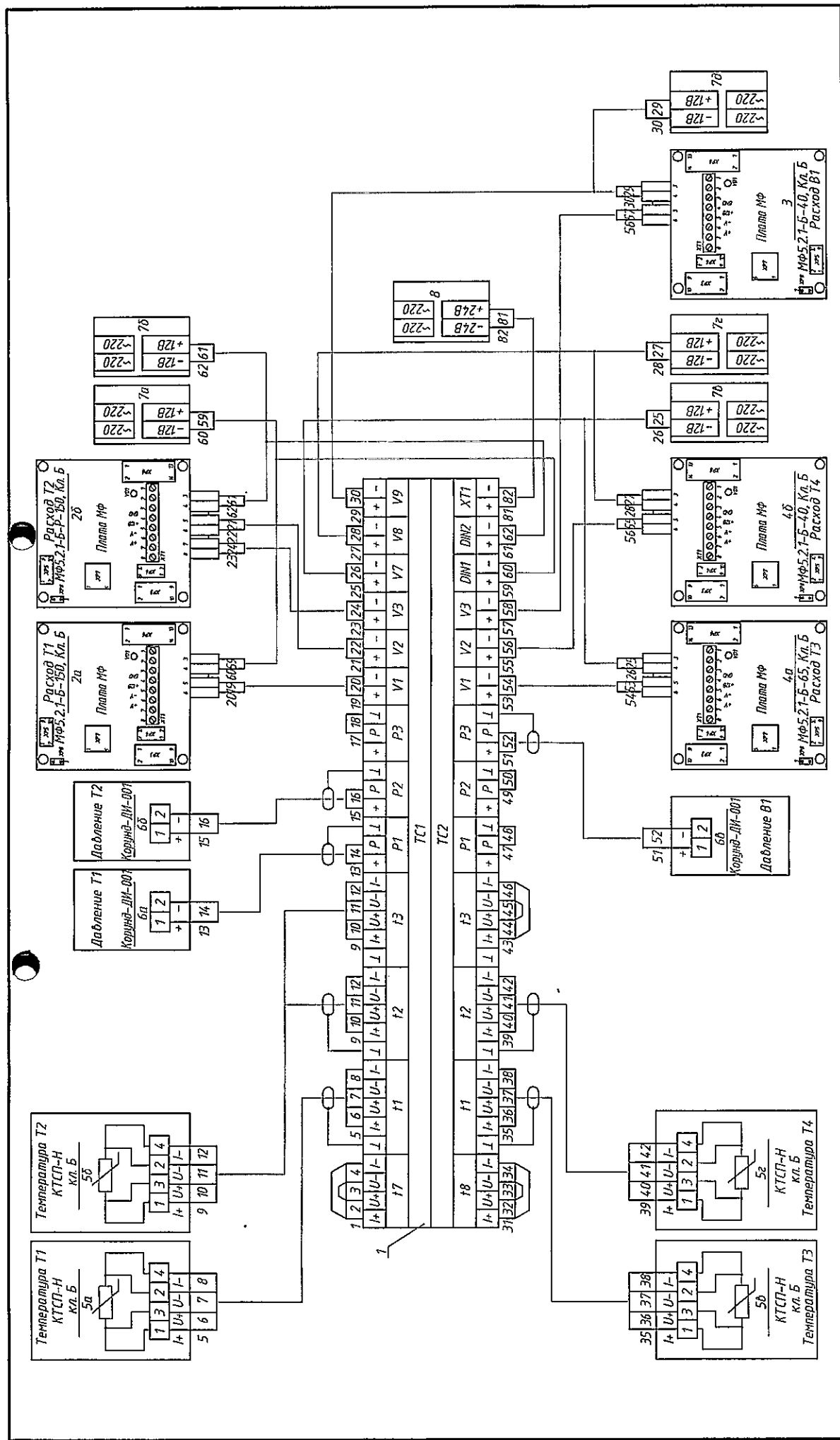
Узел коммерческого учёта тепловой
энергии, горячего и холодного
водоснабжения

Лист 5

ООО "СеверСтрой"

Формат А3

Инд. № подл.	Подп. и дата	Взм. инв. №
--------------	--------------	-------------



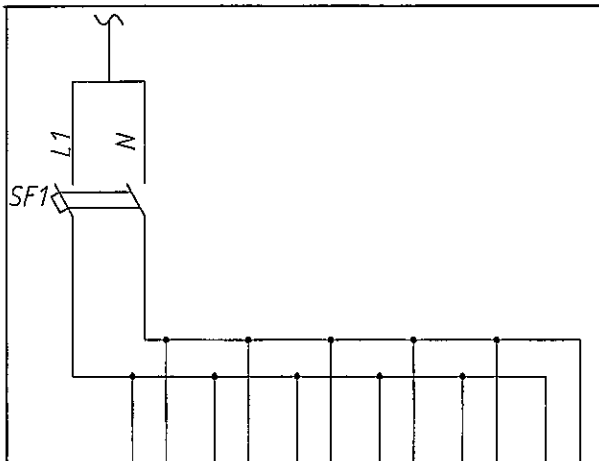
Н-Т-6/1-10/2015-АУТВР

Многоквартирный жилой дом, Красноярский край, г. Норильск, ул. Талышская, 6, корпус №1 (подъезд №1, 2, 3, 4)		Лист	Листов
Узел коммерческого учёта тепловой энергии, горячего и холодного водоснабжения		Р	6
Электрическая схема подключения приборов		ООО "СеверСтрой"	

Имя	Колучи	Лист	Мвок.	Лейбильс	Дата
Выполнил	Чурбова Ю.С.	№	№	№	№
Проверил	Куреев Н.Н.	№	№	№	№
ГМП	Курчалов К.В.	№	№	№	№

Поз.	Обозначение	Наименование	Кол.	Масса ед., кг	Примечание
1	ВКТ-9-02	Вычислитель количества теплоты	1		
2а	МФ5.2.1-Б-150, Кл. Б	Преобразователь расхода	1		3,8-570,0 м³/ч
2б	МФ5.2.1-Б-Р-150, Кл. Б	Преобразователь расхода реверс.	1		3,8-570,0 м³/ч
3	МФ5.2.1-Б-40, Кл. Б	Преобразователь расхода ХВС	1		0,3-45,0 м³/ч
4а	МФ5.2.1-Б-65, Кл. Б	Преобразователь расхода ГВС Т3	1		0,8-120,0 м³/ч
4б	МФ5.2.1-Б-40, Кл. Б	Преобразователь расхода ГВС Т4	1		0,3-45,0 м³/ч
5а,5б	КТСП-Н, Кл. Б	Комплект термопреобразователей сопротивления	1		Rt100, L=120
5в,5г	КТСП-Н, Кл. Б	Комплект термопреобразователей сопротивления	1		Rt100, L=60
6а-6б	Корунд ДИ-001	Преобразователь избыточного давления	3		0...1,6МПа
7а-7д	ИЭС6-120080	Источник питания для МФ	5		U=12В
8	10ВР220-24Д	Источник питания для ВКТ-9	1		U=24В, I=0,5А

Взам. инв. №								
Подпись и дата								
Инв. № подл.	Н-Т-6/1-10/2015-АУТВР							
	Многоквартирный жилой дом, Красноярский край, г. Норильск, ул. Талнахская, 6, корпус №1 (подъезд №1, 2, 3, 4)							
	Изм.	Кол.уч	Лист	Индок.	Подпись	Дата		
	Выполнил	Чумова Ю.С.			<i>Чумова Ю.С.</i>			
Проверил	Киреев Н.Н.			<i>Киреев Н.Н.</i>				
ГИП	Кириллов К.В.			<i>Кириллов К.В.</i>				
Узел коммерческого учёта тепловой энергии, горячего и холодного водоснабжения						Стадия	Лист	Листов
						Р	7	
Электрическая схема подключения приборов. Спецификация оборудования						ООО "СеверСтрой"		



Характеристика электроприемника	Позиция		1БП	2БП	3БП	4БП	5БП	6БП
	Тип							
	Напряжение, В	Ввод питания P=0,062 кВт; U=220В	-220В	-220В	-220В	-220В	-220В	-220В
	Мощность, Вт		10	10	10	10	10	12
	Место установки	Шкаф монтажный ЩМП						

Электропитание осуществить от электрощитовой здания

Поз.	Обозначение	Наименование	Кол.	Масса ед., кг	Примечание
SF1	ВА47-29, 2P, 6A	Выключатель автоматический	1		
1БП-5БП	ИЭС6-120080	Источник вторичного электропитания	5		Комплектно с МФ
6БП	10BP220-24Д	Источник вторичного электропитания	1		Комплектно с ВКТ-9

H-T-6/1-10/2015-АУТВР

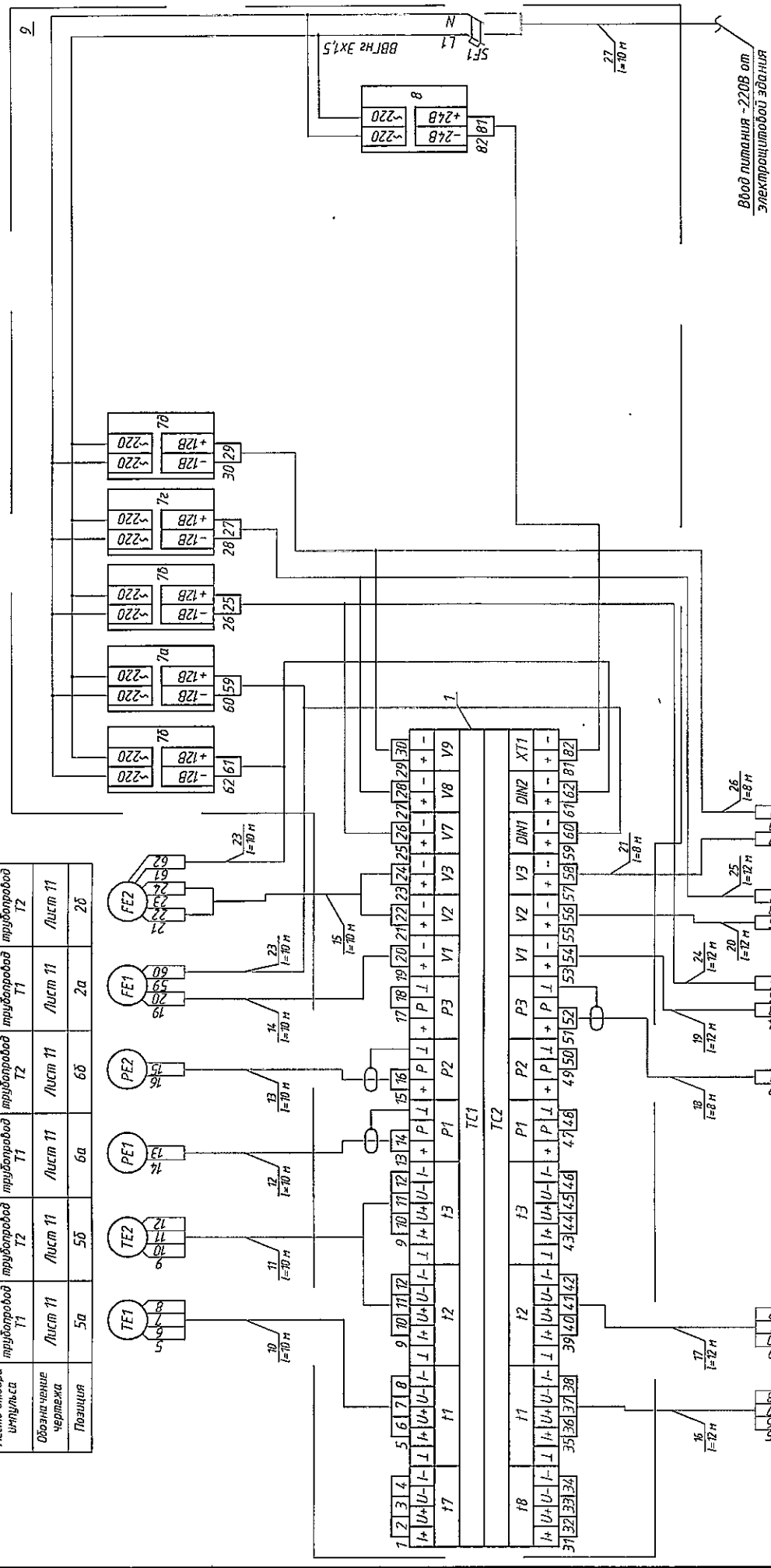
Многоквартирный жилой дом, Красноярский край, г. Норильск, ул. Талнахская, 6, корпус №1 (подъезд №1, 2, 3, 4)

Изм.	Кол.уч	Лист	Издок.	Подпись	Дата	Узел коммерческого учёта тепловой энергии, горячего и холодного водоснабжения	Стадия	Лист	Листов
Выполнил		Чумова Ю.С.		<i>Чумова Ю.С.</i>			P	8	
Проверил		Киреев Н.Н.		<i>Киреев Н.Н.</i>					
ГИП		Кириллов К.В.		<i>Кириллов К.В.</i>					

Схема электропитания

ООО "СеверСтрой"

Вода			
Измеряемая среда	Температура	Давление	Расход
Наименование параметра			
Место отбора пробы	Подводящий трубопровод Т1 Обратный трубопровод Т2	Подводящий трубопровод Т1 Обратный трубопровод Т2	Подводящий трубопровод Т1 Обратный трубопровод Т2
Обозначение чертёжа	Лист 11	Лист 11	Лист 11
Позиция	5а	6а	2а
			2б



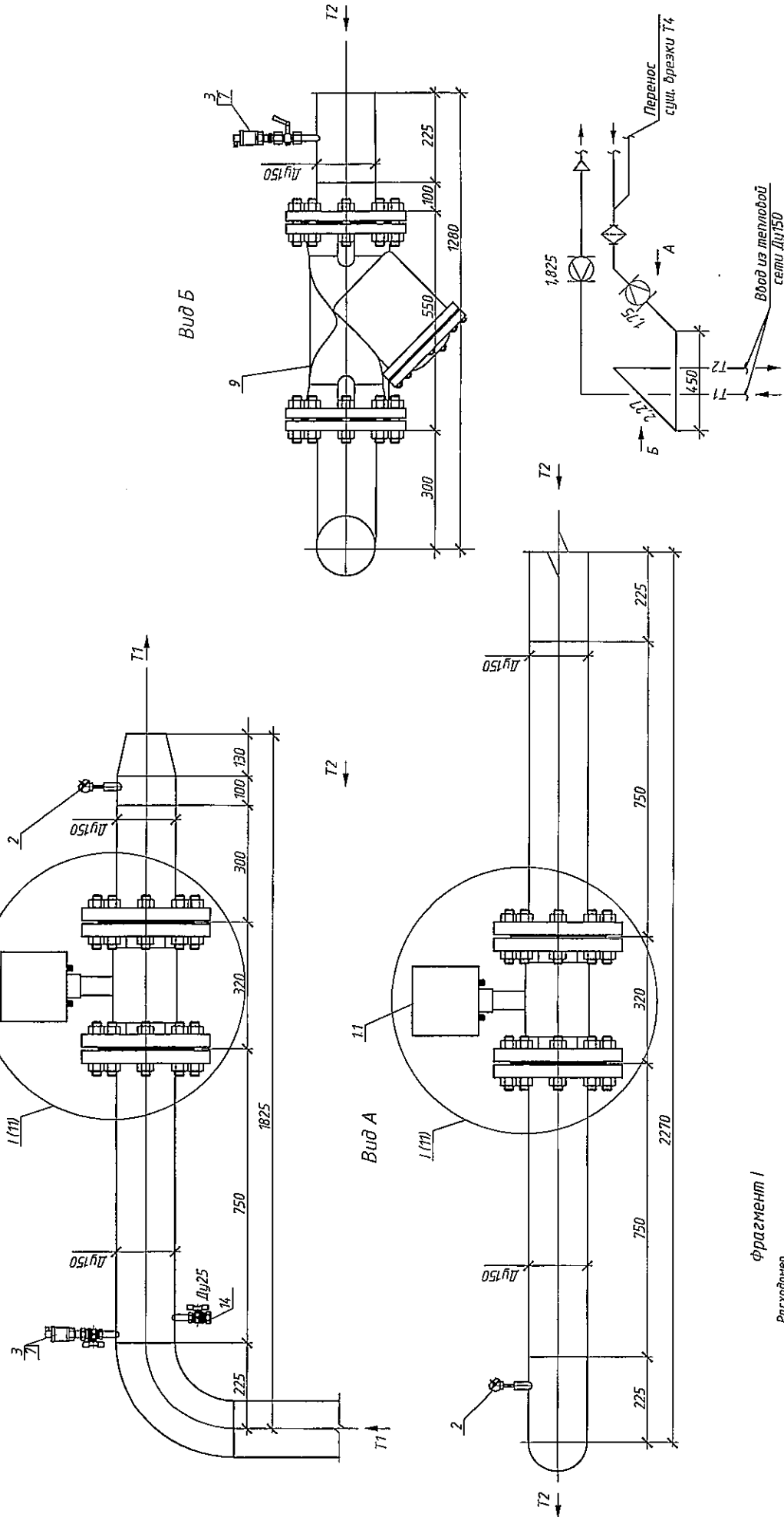
H-T-6/1-10/2015-АУТВР			
Многоквартирный жилой дом, Красноярский край, г. Норильск, ул. Толдужская, 6, корпус №1 (подъезд №1, 2, 3, 4)			
Изм.	Колучу	Лист	Мокс
Выполнил	Чурова Ю.С.	Проверил	Киреев Н.И.
Г.И.П.	Кириллов К.В.		
Статус	Лист	Лист	Лист
P	9		
Узел коммерческого учёта тепловой энергии, горячего и холодного водоснабжения			
000 "Геберстрой"			
Схема соединения внешних пробоодов			

Позиция	5б	5а	6б	4а	4б	3
Обозначение чертёжа	Лист 12	Лист 12	Лист 13	Лист 12	Лист 12	Лист 12
Место отбора пробы	Трубопровод ГВС Т3	Трубопровод ГВС Т4	Трубопровод ХВС В1	Трубопровод ГВС Т3	Трубопровод ГВС Т4	Трубопровод ХВС В1
Наименование параметра	Температура	Давление	Расход			
Измеряемая среда	Вода					

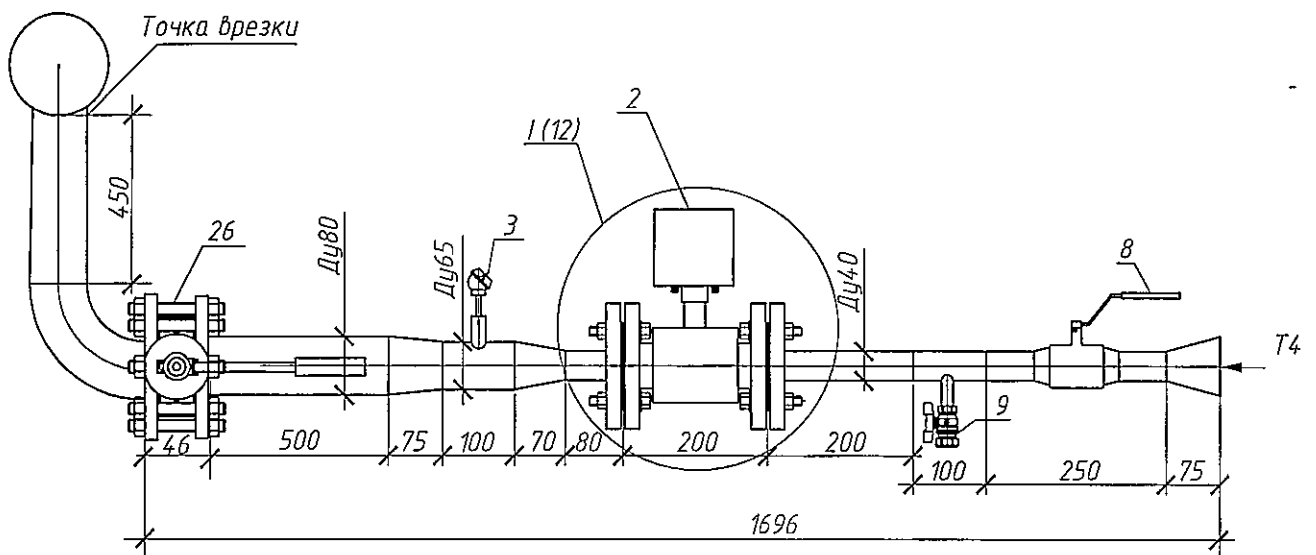
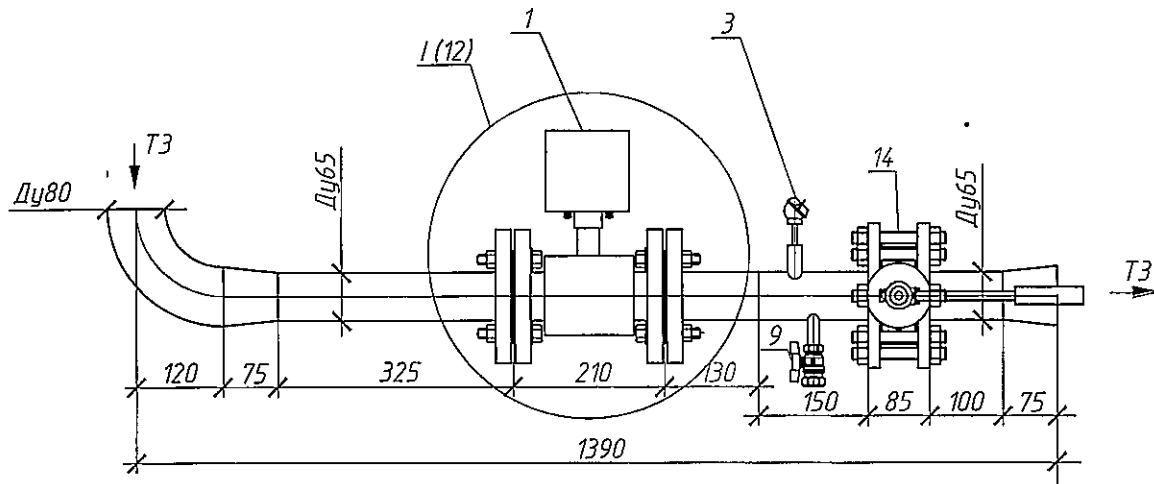
Инд. № подл. Подп. и дата Взам. инв. №

Поз.	Обозначение	Наименование	Кол.	Масса ед., кг	Примечание
1	ВКТ-9-02	Вычислитель количества теплоты	1		
2а	МФ5.2.1-Б-150, Кл. Б	Преобразователь расхода	1		3,8-570,0 м³/ч
2б	МФ5.2.1-Б-Р-150, Кл. Б	Преобразователь расхода реверс.	1		3,8-570,0 м³/ч
3	МФ5.2.1-Б-40, Кл. Б	Преобразователь расхода ХВС	1		0,3-45,0 м³/ч
4а	МФ5.2.1-Б-65, Кл. Б	Преобразователь расхода ГВС Т3	1		0,8-120,0 м³/ч
4б	МФ5.2.1-Б-40, Кл. Б	Преобразователь расхода ГВС Т4	1		0,3-45,0 м³/ч
5а,5б	КТСП-Н, Кл. Б	Комплект термопреобразователей сопротивления	1		Rt100, L=120
5б,5г	КТСП-Н, Кл. Б	Комплект термопреобразователей сопротивления	1		Rt100, L=60
6а-6б	Корунд ДИ-001	Преобразователь избыточного давления	3		0...1,6МПа
7а-7б	ИЭС6-120080	Источник питания для МФ	5		U=12В
8	10ВР220-24Д	Источник питания для ВКТ-9	1		U=24В, I=0,5А
9	ЩМП-3	Шкаф под вычислитель	1		
10-22	FTP 2PR 24AWG cat 5E	Кабель витая пара экранированная, м	134		
23-27	UTP 2PR 24AWG cat 5E	Кабель витая пара, м	52		
28	ВВГнг 3х1,5	Провод силовой, м.	10		

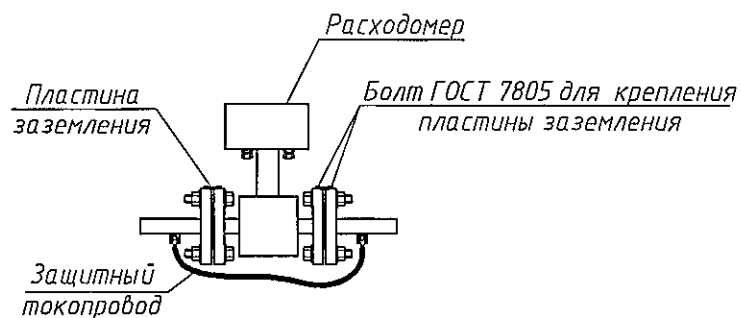
Взаим. инв. №									
	Н-Т-6/1-10/2015-АУТВР								
Подпись и дата	Многоквартирный жилой дом, Красноярский край, г. Норильск, ул. Талнахская, 6, корпус №1 (подъезд №1, 2, 3, 4)								
	Изм.	Кол.уч	Лист	№док.	Подпись	Дата			
Инв. № подл.	Выполнил	Чумава Ю.С.		<i>Чумава Ю.С.</i>		Узел коммерческого учёта тепловой энергии, горячего и холодного водоснабжения	Стадия	Лист	Листов
	Проверил	Киреев Н.Н.		<i>Киреев Н.Н.</i>			Р	10	
	ГИП	Кириллов К.В.		<i>Кириллов К.В.</i>		Схема соединения внешних проводок. Спецификация оборудования	ООО "СеверСтрой"		



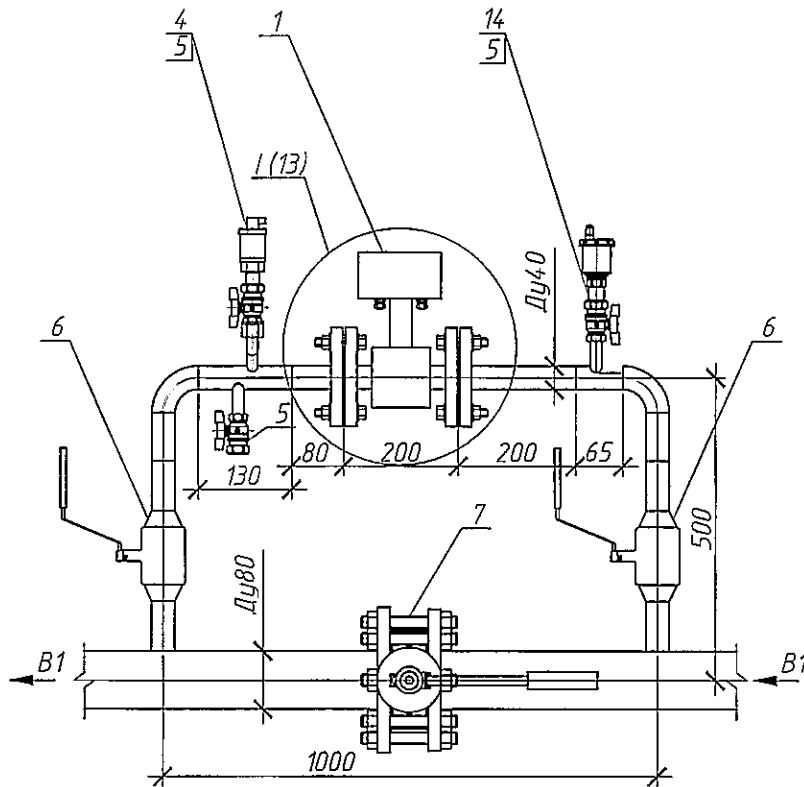
Инв. № подл.		Подп. и дата		Взам. инв. №	
Изд. № подл.		Лист		Листов	
000 "СеверСтрой"		Р		11	
Измерительные участки трубопроводов Т1, Т2		Узел коммерческого учёта тепловой энергии, горячего и холодного водоснабжения		Стадия	
				Р	
				Лист	
				Листов	
				Дата	
				Подпись	
				Имя, Колуч	
				Лист	
				Мок.	
				Чулба И.С.	
				Кореев Н.И.	
				Курилов К.В.	
				ГМП	
				Выполнил	
				Проверил	
				Многоквартирный жилой дом, Красноярский край, г. Норильск, ул. Талаянская, 6, корпус №1 подъезд №1, 2, 3, 4)	
				Н-Т-6/1-10/2015-АУТВР	



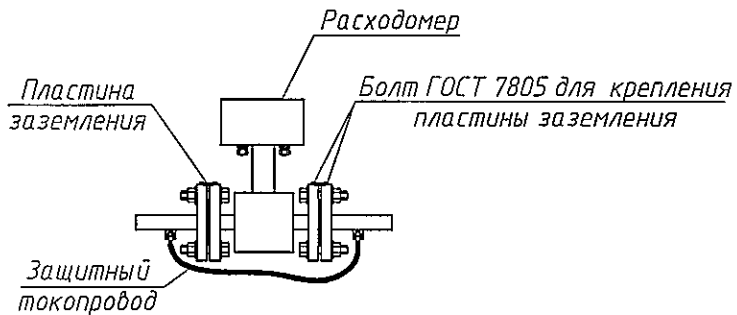
Фрагмент I



Взаим. инв. №						Н-Т-6/1-10/2015-АУТВР				
						Многоквартирный жилой дом, Красноярский край, г. Норильск, ул. Талнахская, 6, корпус №1 (подъезд №1, 2, 3, 4)				
Подпись и дата	Изм.	Кол.уч	Лист	№ док.	Подпись	Дата	Узел коммерческого учёта тепловой энергии, горячего и холодного водоснабжения	Стадия	Лист	Листов
	Выполнил	Чумова Ю.С.	1		<i>Чумова Ю.С.</i>			Р	12	
Инв. № подл.	Проверил	Киреев Н.Н.			<i>Киреев Н.Н.</i>		Измерительные участки трубопроводов Т3, Т4	ООО "СеверСтрой"		
	ГИП	Кириллов К.В.			<i>Кириллов К.В.</i>					



Фрагмент I



H-T-6/1-10/2015-АУТВР

Многоквартирный жилой дом, Красноярский край, г. Норильск, ул. Талнахская, 6, корпус №1 (подъезд №1, 2, 3, 4)

Изм.	Кол.уч	Лист	№ док.	Подпись	Дата
Выполнил		Чумова Ю.С.		<i>Чумова Ю.С.</i>	
Проверил		Киреев Н.Н.		<i>Киреев Н.Н.</i>	
ГИП		Кириллов К.В.		<i>Кириллов К.В.</i>	

Узел коммерческого учёта тепловой энергии, горячего и холодного водоснабжения

Измерительный участок трубопровода В1

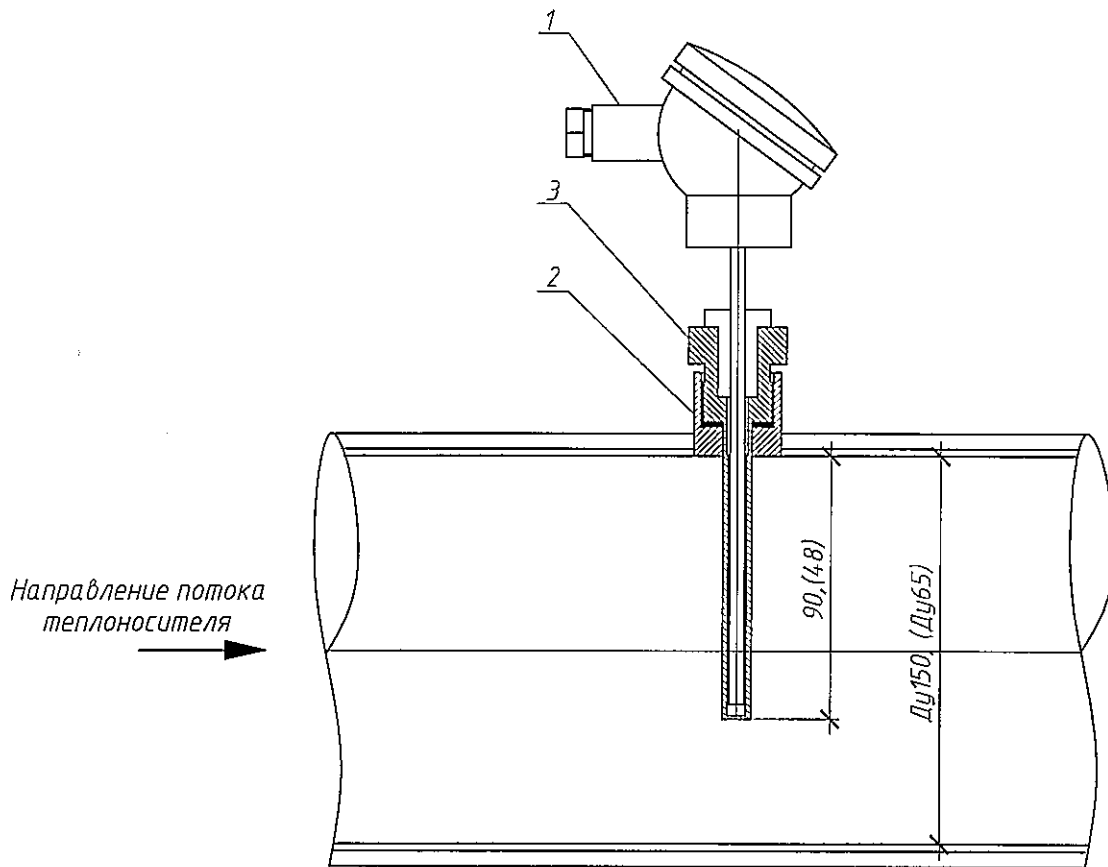
Стадия	Лист	Листов
Р	13	

ООО "СеверСтрой"

Взам. инв. №

Подпись и дата

Инв. № подл.



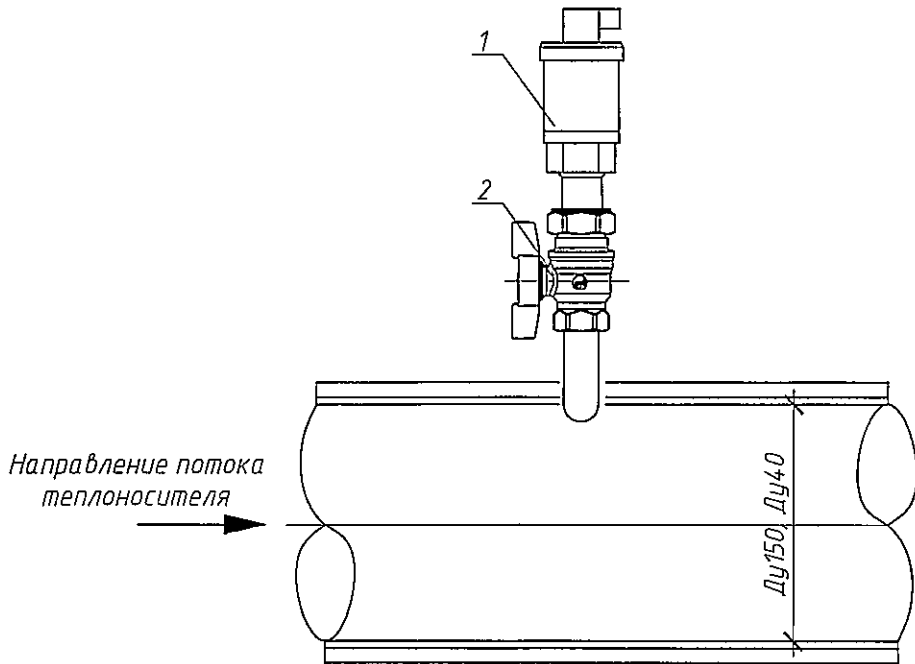
При монтаже термopеобразователь сопротивления опустить за геометрическую ось трубопровода на 15 мм

Поз.	Обозначение	Наименование	Кол.	Масса ед., кг	Примечание
1	КТСП-Н, Кл. Б	Термопреобразователь сопротивления	1		Рt100, L=120 (Рt100, L=60)
2		Бобышка под гильзу термопреобразователя	1		
3		Гильза защитная под термопреобразователь	1		

Н-Т-6/1-10/2015-АУТВР

Многоквартирный жилой дом, Красноярский край, г. Норильск, ул. Талнахская, 6, корпус №1 (подъезд №1, 2, 3, 4)

Изм.	Кол.уч	Лист	Индок	Подпись	Дата	Стадия	Лист	Листов
Выполнил	Чумова Ю.С.			<i>Чумова Ю.С.</i>		Р	14	
Проверил	Киреев Н.Н.			<i>Киреев Н.Н.</i>				
ГИП	Кириллов К.В.			<i>Кириллов К.В.</i>		Установка термопреобразователя сопротивления		ООО "СеверСтрой"



Поз.	Обозначение	Наименование	Кол.	Масса ед., кг	Примечание
1	Корунд-ДИ-001	Преобразователь избыточного давления	1		0...1,6МПа, М20х1,5
2	G1/2"/M20x1,5	Кран трехходовой под манометр	1		
3	ГОСТ 6357-81	Резьба трубная G1/2"	1		

H-T-6/1-10/2015-AUTBP

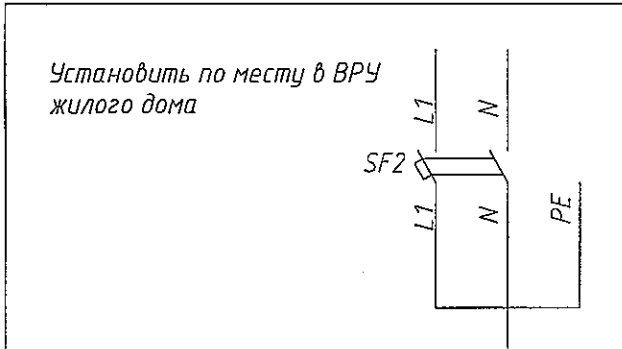
Многоквартирный жилой дом, Красноярский край, г. Норильск, ул. Талнахская, 6, корпус №1 (подъезд №1, 2, 3, 4)

Изм.	Кол.уч	Лист	№ док.	Подпись	Дата	Стадия	Лист	Листов
Выполнил	Чумода Ю.С.			<i>Чумода Ю.С.</i>		Р	16	
Проверил	Киреев Н.Н.			<i>Киреев Н.Н.</i>				
ГИП	Кириллов К.В.			<i>Кириллов К.В.</i>		000 "СеверСтрой"		

Узел коммерческого учёта тепловой энергии, горячего и холодного водоснабжения

Установка преобразователя избыточного давления

Поз.	Наименование	Кол.	Примечание
ЩМП-3	Шкаф автоматики, шт	1	
SF2	Авт. выкл. ВА47-29, 2р, 10А, шт	1	
271	ВВГнг 3x1,5, м	10	Длину уточнить по месту
-	Металлорукав, $\phi 22$, м	10	Для защиты кабеля



27

см. схему Н-Т-6/1-10/2015-АУТВР
лист 4,8

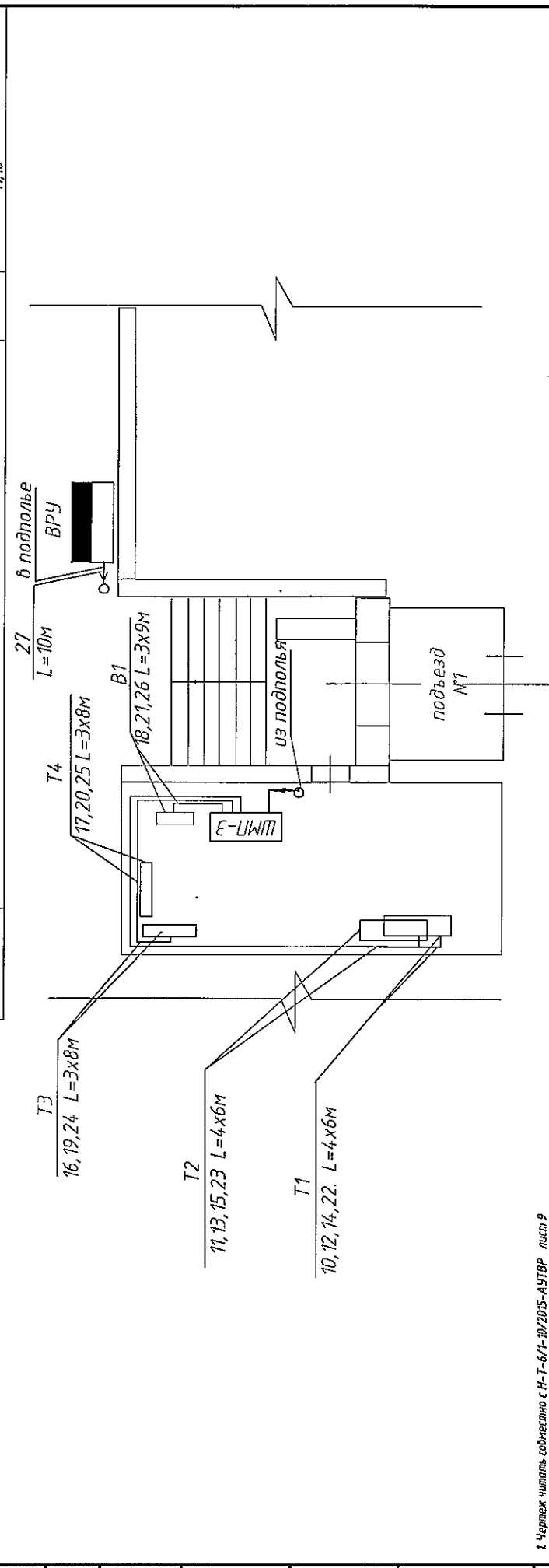
ПРИМЕЧАНИЕ:

- Схему читать совместно с Н-Т-6/1-10/2015-АУТВР лист 4,8.
- Кабель поз. 1 от ВРУ до ЩМП-3 проложить в металлорукаве в подполье жилого дома по существующей трассе. Длину кабеля уточнить по месту. При проходе в подполье использовать герметичную гильзу. Для герметизации использовать эластичную прокладку типа "Вилатерм".
- Кабель поз. 1 проложить на высоте не менее 2,2 м по стенам подъездов жилого дома. На участках спуска к ЩМП-3 и ВРУ кабель защитить с помощью гофрированной трубы с креплением крепёж-клипсами к стене.

Взаим. инв. №	
Подпись и дата	
Инв. № подл.	

Н-Т-6/1-10/2015-АУТВР					
Многоквартирный жилой дом, Красноярский край, г. Норильск, ул. Талнахская, 6, корпус №1 (подъезд №1, 2, 3, 4)					
Изм.	Кол.уч.	Лист	Индок.	Подпись	Дата
Выполнил		Чумова Ю.С.		<i>Чумова Ю.С.</i>	
Проверил		Киреев Н.Н.		<i>Киреев Н.Н.</i>	
ГИП		Кириллов К.В.		<i>Кириллов К.В.</i>	
Узел коммерческого учёта тепловой энергии, горячего и холодного водоснабжения					
			Стадия	Лист	Листов
			P	19	
Схема электроснабжения					
ООО "СеверСтрой"					

Позиция обознач.	Наименование	Кол.	Примечание
ВРУ	Вводно-распределительное устройство	1	существующее
ШМП-3	Шкаф монтажный	1	Н-Т-6/1-10/2015-АУТВР, л.18



H-T-6/1-10/2015-АУТВР		Многоквартирный жилой дом, Красноярский край, г. Норильск, ул. Талнахская, 6 корпус 1	
Изм.	Кол. уч.	Лист	№ док.
Выполнил	Амелихин А.С.	Проверил	Киреев Н.Н.
ГИП	Кириллов К.В.	План расположения оборудования и проводов	
Узел коммерческого учёта тепловой энергии, горячего и холодного водоснабжения		Стация	Лист
000 "СеверСтрой"		Р	20
Листов		Листов	

1. Чертеж читать совместно с Н-Т-6/1-10/2015-АУТВР лист 9

2. ШМП-3 крепить на вертикальной поверхности (стене) в четырех точках задней стенки по месту на высоте 1,2м от пола.

3. Кабель поз. 29 проложить в отбельном металлоуклоде в подполье жилого дома по существующим кабельным конструкциям. При проходе в подполье использовать герметичные гильзы. Для герметизации использовать герметичную прокладку типа "Вилатерм". Кабели поз. 10-20, 21-26 в ленточном лотке проложить по месту в горизонтальной трубе.

4. Кабельные проводки уложить вертикально от стен. Нарядит прокладки кабели для уточнить по месту.

5. Сигнальные кабели, проводка питаний расходомеров и датчиков, проложить в отдельной горро-трубе Ø16 мм.

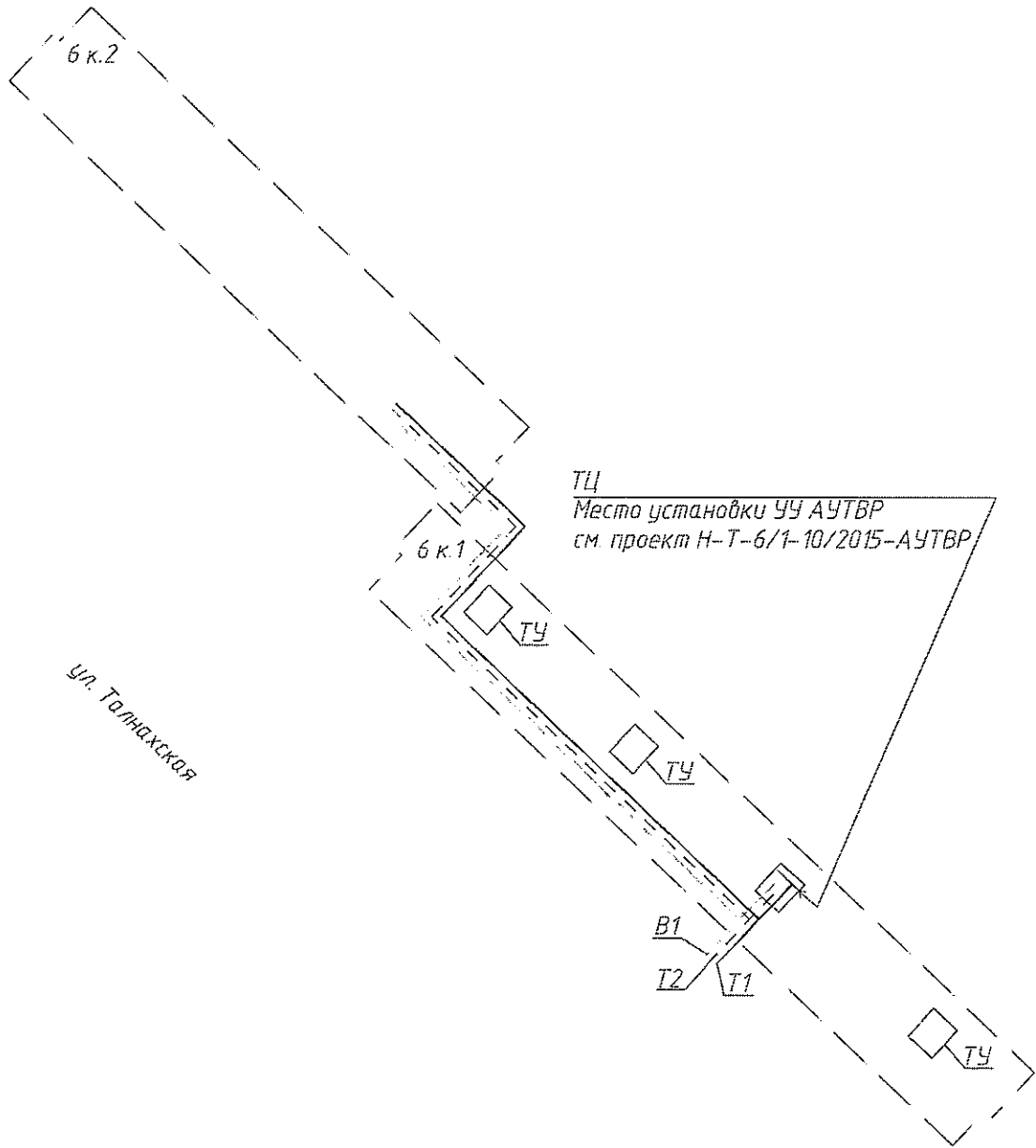
6. Ступки к датчикам проложить открыто по стене, предусмотреть "U-петли" с уклоном не менее 15 град.

7. Проводы кабелей через стены и перегородки пропустить через металлоуклоды (гильзы).

8. Кабельные трассы проложить по стенам на высоте не ниже 1,2м от пола.

9. Если расстояния между приборами и местами крепления кабелей больше 0,5м, то металлоуклоды (горра) проложить по опоре из стального уголка.

Схема размещения УУ АУТВР МКД, по адресу: г. Норильск, ул. Талнахская, 6, корпус №1 (подъезд №1, 2, 3, 4)



Ул. Талнахская

ТЦ
Место установки УУ АУТВР
см. проект Н-Т-6/1-10/2015-АУТВР

Условные обозначения
ТЦ - тепловой центр
ТУ - тепловой узел

Инд. № подл.	Подпись и дата	Взаим. инд. №

Изм.	Кол.уч	Лист	№ док.	Подп.	Дата

H-T-6/1-10/2015-AUTVR

Лист

Позиция	Наименование и техническая характеристика	Тип, марка, обозначение документа, описного листа	Код оборудования, изделия, материала	Завод - изготовитель	Единица измерения	Кол-во	Масса ед., кг	Примечание
1	2 11.12	3	4	5	6	7	8	9
1	Преобразователь расхода электромагнитный с БП, 3,8-570, Ду150	МФ5.2.1-Б-150, Кл. Б		НПО "ТРОМТРИБОР"	шт	1		
1.1	Преобразователь расхода электромагнитный реверсивный с БП, 3,8-570, Ду150	МФ5.2.1-Б-Р-150, Кл. Б		НПО "ТРОМТРИБОР"	шт	1		
2	Комплект терморегуляторов с датчиками, пластинчатые, РТ100, кл. Б с гильзой защитной L=120, с избыточной мощностью L=35.	КТП-Н		ООО "ИНТЭП"	шт	1		
3	Преобразователь избыточного давления, 4-20 мА, 1,6 МПа, М20х1,5	Корунд-ДИ-001		ООО "Стенли"	шт	2		
4	Газовый регулятор для МФ, фланцевый Ду150			Россия	шт	2		
5	КМЧ для МФ №3, фланцевый Ду150			Россия	компл.	2		
7	Кран шаровой, Тмакс=150°C, 1,6 МПа Ду15	itar 091-093		Италия	шт	2		
8	Резьба трубная G 1/2"	ГОСТ 6357-81		Россия	шт	2		
9	Фильтр магнитно-механический фланцевый Ду150			Россия	шт	1		
10	Фланец стальной 7-150-16 ст.20 Ду150	ГОСТ 12820-80		Россия	шт	2		
11	Фланец стальной 7-125-16 ст.20 Ду125	ГОСТ 12820-80		Россия	шт	1		
12	Переход стальной, К-2-159-133 Ду150	ГОСТ 17378-2001*		Россия	шт	3		
13	Кран шаровой, Тмакс=150°C, 1,6 МПа Ду15	itar 091-093		Италия	шт	2		
14	Кран шаровой, Тмакс=150°C, 1,6 МПа Ду25	itar 091-093		Италия	шт	1		
15	Резьба трубная G 1"	ГОСТ 6357-81		Россия	шт	1		
16	Отвод стальной 90-159х4,5 Ду150	ГОСТ 17375-2001*		Россия	шт	5		
17	Труба стальная бесшовная горячедеформированная ф159х4,5	ГОСТ 8732-78		Россия	м	4,4		
18	Антикоррозионное покрытие-грунт ГФ-021	ТУ 5775-004-17045751-99		Россия	м²	3,1924		

Инд. № подл.		Подп. и дата		Взм. инв. №	
Н-Т-6/1-10/2015-АУТВ.С					
Индивидуальный жилой дом, Красноярский край, г. Норильск, ул. Талановская, 6, корпус №1 (подъезд №1, 2, 3, 4)					
Имя	Колуч	Лист	МФАС	Подпись	Дата
Выполнил	Чурбова Ю.С.	Чурбова Ю.С.	В.И.С.		
Проверил	Курев Н.Н.	Курев Н.Н.			
ГИП	Куринков К.В.	Куринков К.В.			
Узел коммерческого учёта теплоты энергии, горячего и холодного водоснабжения			Стадия	Лист	Листов
			Р	1	4
Спецификация оборудования, изделий и материалов			ООО "СеверСтрой"		

Позиция	Наименование и техническая характеристика	Тип, марка, обозначение документа, опросного листа	Код оборудования, изделия, материала	Завод - изготовитель	Единица измерения	Кол-во	Масса ед., кг	Примечание
1	2	3	4	5	6	7	8	9
	<u>13.14</u>							
1	Преобразователь расхода электромагнитный с БП, 0,8 - 120,0 м³/ч	МФ5.2.1-Б-65, Кл. Б		НПО "ПРОМРИБОР"	шт	1		
2	Преобразователь расхода электромагнитный с БП, 0,3 - 45,0 м³/ч	МФ5.2.1-Б-40, Кл. Б		НПО "ПРОМРИБОР"	шт	1		
3	Комплект терморезисторов с платой, платиновые, Pt100, Кл. Б с гильзой защитной L=60, с добышкой приварной L=35.	КТСП-Н		ООО "ИНТЭЛ"	шт	1		
4	Габаритный индикатор для МФ, фланцевый Ду40			Россия	шт	1		
5	КМЧ для МФ №3, фланцевый Ду40			Россия	компл.	1		
6	Габаритный индикатор для МФ, фланцевый Ду65			Россия	шт	1		
7	КМЧ для МФ №3, фланцевый Ду65			Россия	компл.	1		
8	Кран шаровой под приварку, Р=25 бар, Тмах=200°С Ду40	КШП.040		ALSO	шт	1		
9	Кран шаровой, Тмакс=150°С, РN 40 Ду15	Итар 091-093		Итар	шт	2		
10	Резьба трубная G 1/2"	ГОСТ 6357-81		Россия	шт	2		
11	Переход стальной, К-2-89-76	ГОСТ 17378-2001*		Россия	шт	3		
12	Переход стальной, К-2-89-45	ГОСТ 17378-2001*		Россия	шт	1		
13	Переход стальной, К-2-76-45	ГОСТ 17378-2001*		Россия	шт	1		
14	Затвор дисковый поворотный, Тмакс=150°С, РN 16 Ду65	ПА 200		ПромАрт	шт	1		
15	Фланец стальной 1-65-16 ст.20	ГОСТ 12820-80		Россия	шт	2		
19	Отвод стальной 90-89x1,5 Ду80	ГОСТ 17375-2001*		Россия	шт	1		
21	Труба стальная бесшовная горячедеформированная φ76x3,5	ГОСТ 8732-78		Россия	м	0,805		
22	Труба стальная бесшовная горячедеформированная φ48x3,5	ГОСТ 8732-78		Россия	м	0,38		
23	Антикоррозионное покрытие-грунт ГФ-021	ТУ 5775-004-17045751-99		Россия	м²	0,3941		
26	Затвор дисковый Ду80				шт	1		Существующий

Мно. № подл. Подп. и дата. Взам.инв.№

Позиция	Наименование и техническая характеристика	Тип, марка, обозначение документа, опросного листа	Код обозначения изделия, материала	Завод - изготовитель	Единица измерения	Кол-во	Масса ед., кг	Примечание
1	2 <u>B1</u>	3	4	5	6	7	8	9
1	Преобразователь расхода электромагнитный с БП, 0,3 - 4,5, 0 м³/ч	МФ5.2.1-Б-4.0, Кл. Б		НПО "ПРОМГРИБОР"	шт	1		
2	Габаритный имитатор для МФ, фланцевый Ду40			НПО "ПРОМГРИБОР"	шт	1		
3	КМЧ для МФ №3, фланцевый Ду40			ООО "ИНТЭП"	шт	1		
4	Преобразователь избыточного давления, 4-20 мА, 1,6 МПа, М20х1,5	Корунд-ДИ-001		ООО "Спелли"	шт	1		
5	Кран шаровой, Тмакс=150°C, 1,6 МПа, Ду15	Ипар 091-093		Италия	шт	3		
6	Кран шаровой под приварку, Р=25 бар, Тмакс=200°C Ду40	КШП.040		ALSO	шт	2		
7	Затвор дисковый поворотный, Тмакс=150°C, РН 16 Ду80	ПА 200		ПромАрт	шт	1		
8	Резьба трубная Б 1/2"	ГОСТ 6357-81		Россия	шт	3		
9	Фланец стальной 1-80-16 ст.20 Ду80	ГОСТ 12820-80		Россия	шт	2		
10	Отвод стальной 90-45х2,5 Ду40	ГОСТ 17375-2001*		Россия	шт	2		
11	Труба стальная бесшовная горячедеформированная ø89х4,5	ГОСТ 8732-78		Россия	м	1		
12	Труба стальная бесшовная горячедеформированная ø45х2,5	ГОСТ 8732-78		Россия	м	1		
13	Антикоррозионное покрытие-грунт ГФ-021	ТУ 5775-004-1704.5751-99		Россия	м²	0,4314		
14	Автоматический доздуохотводитель Ду15	Ипар 362		Ипар	шт	1		

Взам. инв. №

Подп. и дата

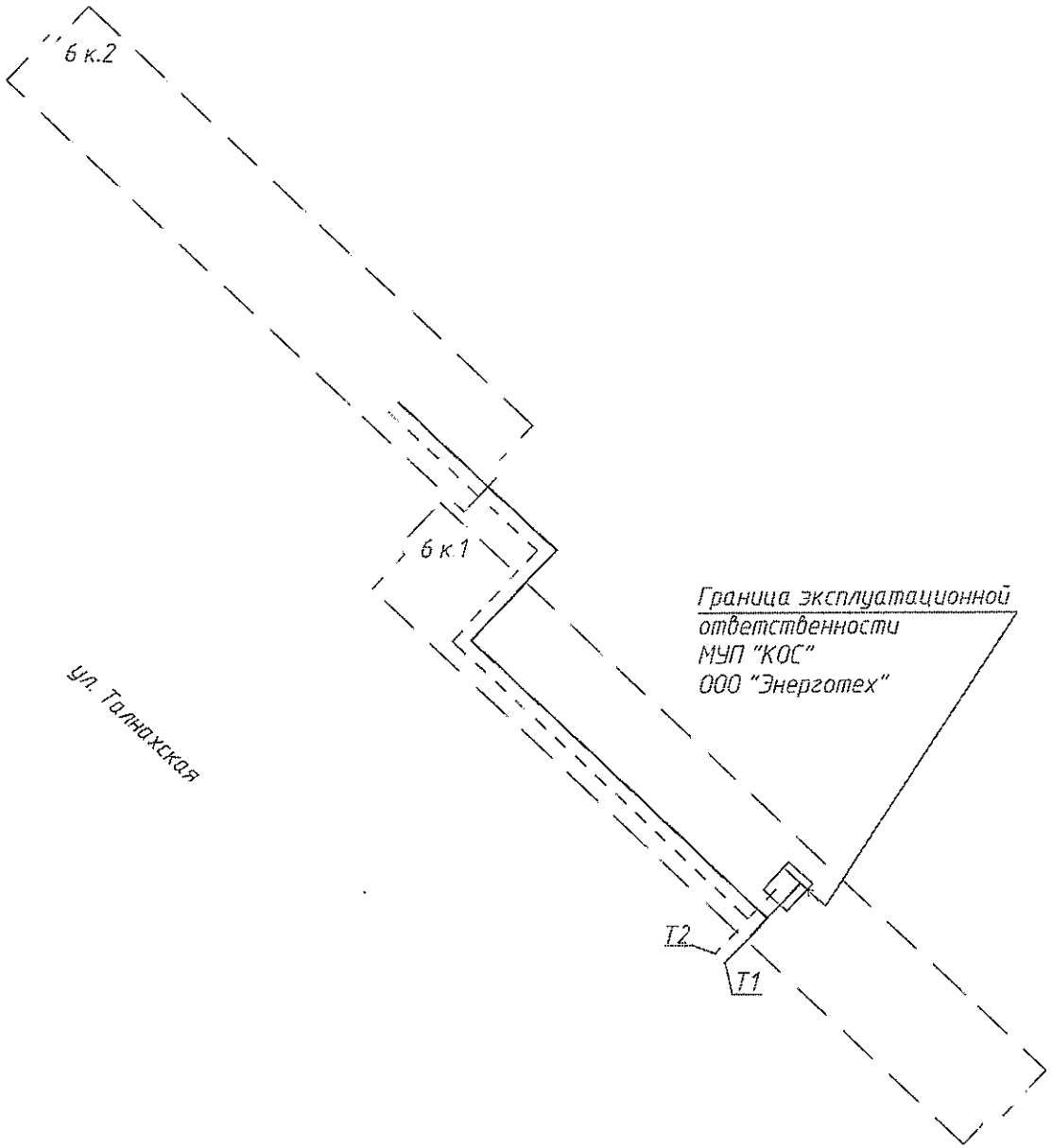
Инв. № подл.

Изм.	Колуч.	Лист	МФСК	Подп.	Дата
Н-Т-6/1-10/2015-АУТВР.С					
Лист 3					
Формат А3					

Позиция	Наименование и техническая характеристика	Тип, марка, обозначение документа, описного листа	Код оборудования, изделия, материала	Завод - изготовитель	Единица измерения	Кол-во	Масса ед., кг	Примечание
1	2	3	4	5	6	7	8	9
Электротехническое оборудование								
1	Вычислитель количества теплоты, RS485	ВКТ-9-02		ЗАО "НПФ Теплоком"	шт.	1		
2	Щкаф 650x500x250 с монтажной платой, IP54, с DIN-рейкой 2x0,4м	ЩМП-3		Россия	шт.	1		
3	Автоматический выключатель	ВА47-29 2P 6А		IEK	шт.	2		
4	Кабель витая пара экранированная	FTR 2PR 24AWG cat 5E		Россия	м	134		
5	Кабель витая пара	UTP 2PR 24AWG cat 5E		Россия	м	52		
6	Провод силовой, S=1,5 мм²	ВВГнг 3x1,5		Россия	м	10		
7	Провод силовой, S=0,75 мм²	ПВ 1x0,75		Россия	м	2		
8	Гофро-труба с зондом, Д-16			Россия	м	186		
9	Металлорукав, Д-22			Россия	м	10		
10	Сальник PG25 IP54			Россия	шт	5		
11	Сальник PG29 IP54			Россия	шт	1		
12	Труба стальная бесшовная горячедеформированная φ30x3,0	ГОСТ 8732-78		Россия	м	1		
13	Челюк 20x20x3			Россия	м	2		
14	Коробка расглаечная	85x85x40 IP46		Россия	шт	5		
Демонтажные работы								
1	Грязевик	Ду150			шт	1		T2
2	Затвор дисковый	Ду80			шт	1		T4
3	Труба стальная	φ108x4,5			м	1,6		T1
4	Труба стальная	φ89x3,5			м	2,5		T3, T4
5	Вентиль	Ду25			шт	1		T1
6	Труба стальная	φ159x4,5			м	0,5		T2
7	Отвод	Ду80			шт	1		T4

Инд. № подл. Подп. и дата. Взам.инв.№

Схема разграничения эксплуатационной ответственности трубопроводов теплоснабжения здания МКД, по адресу: г. Норильск, ул. Талнахская, 6, корпус №1 (подъезд №1, 2, 3, 4)



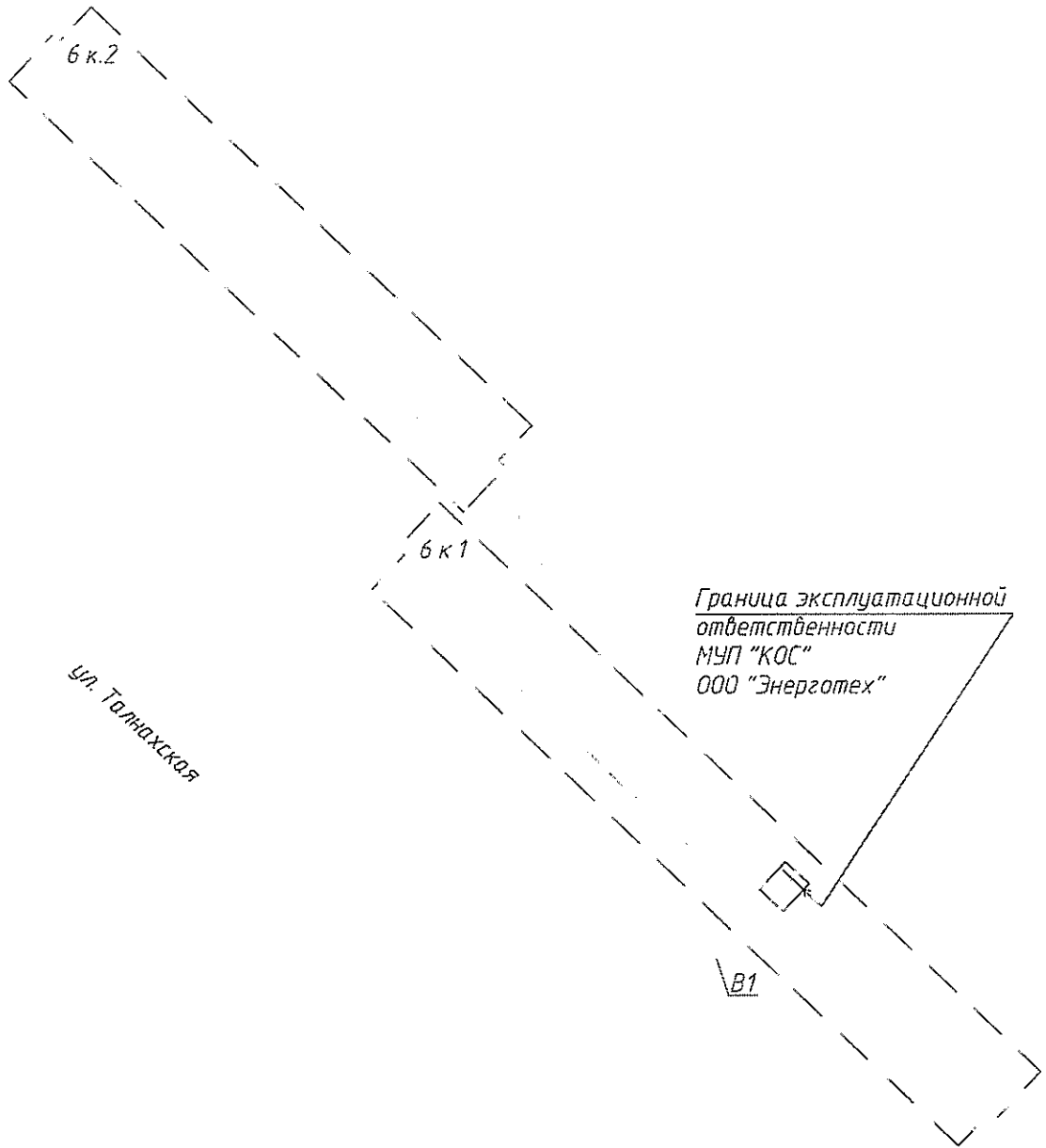
Изм. № подл.	Подпись и дата	Ваши. инв. №
--------------	----------------	--------------

Изм.	Кол.уч	Лист	Индок.	Подп.	Дата
------	--------	------	--------	-------	------

H-T-6/1-10/2015-АУТВР

Лист

Схема разграничения эксплуатационной ответственности трубопровода холодного водоснабжения здания МКД, по адресу: г. Норильск, ул. Талнахская, 6, корпус №1 (подъезд №1, 2, 3, 4)



Инв. № подл.	Взаим. инв. №
	Подпись и дата

Изм.	Кол.уч	Лист	№ док.	Подп.	Дата
------	--------	------	--------	-------	------

H-T-6/1-10/2015-АУТВР

ОБЩЕСТВО С ОГРАНИЧЕННОЙ ОТВЕТСТВЕННОСТЬЮ

"СеверСтрой"

Производственно-строительная фирма г. Норильск, ул. 50 лет Октября, дом 1, кв. 48,
тел./факс (3919) 48-07-17, 46-99-86, belovip@yandex.ru

Согласовано:

Зам. генерального директора — директор
предприятия «Энергосбыт» ОАО «НТЭК»

А.В. Буланов

«30» 11 2015 г.

Утверждаю:

Главный инженер
МУП «КОС»

И.В. Лезотин

«16» 05 2015 г.

РАБОЧИЙ ПРОЕКТ

Н-Т-6/2-10/2015-АЧТВР

Узел коммерческого учёта тепловой
энергии, горячего и холодного водоснабжения

Объект: Многоквартирный жилой дом,
Красноярский край, г. Норильск, ул. Талнахская, 6, корпус №2 (подъезд №5, 6, 7)

Свидетельство № 0196.01-2015-2457071780-П-184 о допуске к определенному виду или
видам работ, которые оказывают влияние на безопасность объектов капитального
строительства от СРО НП «Профессиональный альянс проектировщиков»

Генеральный директор
ООО «СеверСтрой»

А.В. Белов

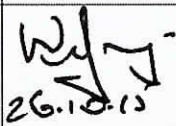

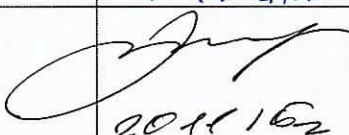





« » 2015 г.




Норильск - 2015г.

Архитектор, инженер
18.12.15 В.И.И.

ЛИСТ СОГЛАСОВАНИЯ
к проекту Н-Т-6/2-10/2015-АУТВР

Ф.И.О	Должность	Примечание	Подпись/дата
Карсунов Д.В.	Начальник договорного отдела предприятия «Энергосбыт» ОАО «НТЭК»		 26.10.15
Поляков Г.М.	Начальник ПТО предприятия «Энергосбыт» ОАО «НТЭК»		 18.11.15
Линицкий А.Ю.	Начальник отдела приборного учета предприятия «Энергосбыт» ОАО «НТЭК»		 20.11.15
Мухомов В.В. Дуценко Н.С.	Сек. инженер Заместитель директора предприятия «Энергосбыт» ОАО «НТЭК»	1) Расч. данных из соотв. в инструкциях измерений 2) Согласован св-во с по согласованию филиалов.	 29.11.15
Лебедев А.Н.	Начальник ЦЭАСО МУП «КОС»		 27.04.16
Фурман Е.М.	Зам. главного инженера МУП «КОС»		 16.05.16
Дацюк В.В.	Главный энергетик МУП «КОС»		 13.05.16
Розелик М. Половнев С.В.	Начальник бюро приборного учета МУП «КОС»		 29.04.16

Согласовано
Главный инженер
ООО «Космос»

« 20 » 05 16

Содержание

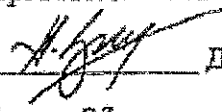
№п/п

	Лист согласования	2
	Содержание	3
	Технические условия на установку узла учета	4
	Техническое задание	6
	Паспорт узла учета	11
1.	Общие данные	16
2.	Исходные данные и выбор оборудования	16
3.	Основные характеристики применяемого оборудования	17
4.	Монтаж приборов учета	21
5.	Инструкция по эксплуатации тепловычислителя ВКТ-9-02	22
6.	Меры безопасности при работе с приборами учета	27
7.	Эксплуатация узла учета тепловой энергии	27
8.	Общие требования поверки теплосчетчиков	28
9.	Расчет гидравлических потерь на участках установки преобразователей расхода	29

Приложение

Форма журнала учета тепловой энергии и теплоносителя
Графическая часть
Свидетельство СРО

Взам. инв. №										
Подпись и дата		Н-Т-6/2-10/2015-АЧТВР.ПЗ								
		Многоквартирный жилой дом, Красноярский край, г. Норильск, ул. Толнахская, 6, корпус №2 (подъезд №5, 6, 7)								
		Изм.	Коды	Лист	№ дж	Подпись	Дата			
		Выполнил	Чумова Ю.С.					Узел коммерческого учёта тепловой энергии, горячего и холодного водоснабжения		
		Проверил	Киреев НН				Р			
Инв. № подл.		ГИП	Кириллов К.В.				Пояснительная записка			ООО «СеверСтрой»

УТВЕРЖДАЮ:
Директор предприятия
«Энергосбыт» ОАО «НТЭК»

Д.А.Злобин
«27» 03 2015г.

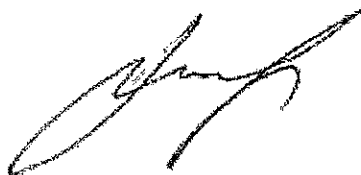
ТЕХНИЧЕСКИЕ УСЛОВИЯ

на установку узлов коммерческого учета тепловой энергии и воды
объектов: МУП «КОС» в многоквартирных жилых домах г. Норильска.

1. Проект на узел учета выполнить в соответствии с требованиями нормативно-технической документации:
«Правилам коммерческого учета тепловой энергии, теплоносителя», утвержденные постановлением Правительства РФ от 18.11.2013 г. № 1034,
Федеральный закон РФ «О водоснабжении и водоотведении» № 416 от 7.12.2011 г.
Федеральный закон РФ «Об обеспечении единства измерений», №102-ФЗ от 26.06.2008
ГОСТ Р 8.592-2002 «Государственная система обеспечения единства измерений. Тепловая энергия, потребленная абонентами водяных систем теплоснабжения. Типовая методика выполнения измерений».
«Правила организации коммерческого учета воды, сточных вод», утвержденные постановлением Правительства РФ № 776 от 04.09.2013 г.
2. Проект, расчет нагрузок, технический отчет выполняет организация, имеющая свидетельство о допуске к работам (СРО).
3. К проекту приложить схему внешних сетей ТВС с указанием границ раздела, и точек подключения субабонентов, а также Акты балансовой принадлежности и эксплуатационной ответственности сторон.
4. В проекте выполнить принципиальную схему тепловодоснабжения объекта с указанием мест установки узла учета и запорной арматуры.
5. Узел учета разместить: в точке учета, расположенной на границе балансовой принадлежности согласно актов балансовой принадлежности или эксплуатационной ответственности сторон. При невозможности установки узла учета на границе раздела балансовой принадлежности (эксплуатационной ответственности) включить в проект расчеты потерь вводных трубопроводов тепловодоснабжения от границ раздела до места установки приборов учета.
6. Используемые приборы учета должны соответствовать требованиям законодательства РФ об обеспечении единства измерений, действующим на момент ввода приборов учета в эксплуатацию.
7. При выборе типоразмера приборов учета руководствоваться нагрузками, указанными в проекте, часть ОВ, или данными технического отчета. Функциональные возможности применяемых приборов учета должны соответствовать требованиям «Правил коммерческого учета тепловой энергии, теплоносителя».

8. Температуру холодной воды на источнике (средней по году) принять равной $\pm 5^{\circ}\text{C}$.
9. Данные о тепловых нагрузках в проектах на МКД (Приложение 1)
10. Расчетные параметры теплоносителя в точке поставки $+ 95^{\circ}\text{C}$ (Приложение 2)
11. Для расчета максимального расхода теплоносителя на теплоснабжение использовать температурный график 115/70 $^{\circ}\text{C}$.
12. Устанавливаемые узлы учета могут быть подключены к автоматизированной системе коммерческого учета тепловодоресурсов. Система должна обеспечивать передачу данных по существующим каналам связи через серверное оборудование ОАО «НТЭК» до конечных пользователей в предприятии «Энергосбыт».

Начальник отдела приборного учета



А. Ю. Ляницкий

ТЕХНИЧЕСКОЕ ЗАДАНИЕ

№ п/п	Показатели	Основные данные и требования
1.	Заказчик	Муниципальное унитарное предприятие муниципального образования город Норильск «Коммунальные объединенные системы»
2.	Наименование выполняемых работ	Проектирование и установка узлов учета тепловой энергии, горячего и холодного водоснабжения в многоквартирных жилых домах муниципального образования город Норильск
3.	Основание для проведения работ	1. Выполнение требований Федерального закона от 23.11.2009 № 261-ФЗ «Об энергосбережении и о повышении энергетической эффективности и о внесении изменений в отдельные законодательные акты Российской Федерации». 2. Технические условия на установку узлов коммерческого учета тепловой энергии и холодной воды объектов: МУП «КОС» в многоквартирных жилых домах города Норильска, выданные энергосбытовой организацией.
4.	Место выполнения работ	Многоквартирные жилые дома (МКД), расположенные на территории муниципального образования город Норильск, согласно приложениям № 1 и № 2 к настоящему Техническому заданию.
5.	Характеристика объекта, основные технико-экономические показатели объекта, в т.ч. мощность, производительность, режим работы	Система теплоснабжения – открытого типа, двухтрубная, зависимая (кроме ж/о Оганер); Система теплоснабжения ж/о Оганер – открытого типа, четырехтрубная, зависимая. В межотопительный период (летний) схема горячего водоснабжения - тупиковая: горячее водоснабжение потребителей г. Норильска (кроме ж/о Оганер) осуществляется по одной из линий теплосети – прямой или обратной; горячее водоснабжение потребителей ж/о Оганер осуществляется по одной из линий теплосети - прямой или циркуляционной; Проектные нагрузки тепловой энергии, на горячее и холодное водоснабжение: по каждому многоквартирному дому, согласно приложениям № 1 и 2 настоящего технического задания; Давление в подающем трубопроводе: определить при обследовании; Давление в обратном трубопроводе: определить при обследовании; Давление в трубопроводе ХВС: определить при обследовании; Минимальный перепад давления: 0,1 кгс/см ² ; Температура теплоносителя: 115-70°С; Температура холодной воды: 5°С; Количество узлов учета ГВС на объекте: определить проектом.

6.	Требование к подрядной организация	Наличие допуска к определенному виду или видам работ, которые оказывают влияние на безопасность объектов капитального строительства в части выполнения работ по организации строительства, реконструкции и капитального ремонта привлекаемым застройщиком или заказчиком на основании договора юридическим лицом или индивидуальным предпринимателем (генеральным подрядчиком); Наличие дилерского сертификата производителя оборудования.
7.	Стадийность проектирования	Рабочий проект
8.	Объем работ/услуг	<p><u>Особые требования:</u></p> <ul style="list-style-type: none"> - работы выполняются «под ключ»; - предусмотреть проектом антивандальную защиту приборного парка. <p><u>Требования к работам:</u></p> <ul style="list-style-type: none"> - предпроектное обследование объектов оприборивания с оформлением актов обследования на предмет установления наличия (отсутствия) технической возможности установки коллективных (общедомовых) узлов учета (приборов учета) тепловой энергии и теплоносителя; - поэтапная разработка проектно-сметной документации на каждый узел учета тепловой энергии, горячей и холодной воды в МКД в соответствии с требованиями действующего законодательства РФ; - поэтапное согласование проектно-сметной документации по каждому узлу учета тепловой энергии, горячей и холодной воды в многоквартирных домах с энергосбытовой организацией с последующим утверждением Заказчиком; - поэтапная комплектация объектов оборудованием, материалами и комплектующими в соответствии с утвержденными Рабочими проектами; - поэтапное выполнение работ по монтажу узлов учета (приборов учета), оборудования, запорной арматуры и металлоконструкций на каждом объекте оприборивания в соответствии с согласованной проектно-сметной документацией, требованиями действующего законодательства РФ, НД и ТД; - поэтапное осуществление пусконаладочных работ смонтированных узлов учета; - поэтапная опытная эксплуатация узлов учёта; - ввод приборов учета в коммерческую эксплуатацию энергосбытовой организацией, в соответствии с требованиями действующих Правил. НД и ТД с оформлением Акта ввода в коммерческую эксплуатацию.
9.	Требования к порядку выполнения	<p>Работы выполняются в соответствии со следующими документами:</p> <ul style="list-style-type: none"> - Правилами коммерческого учёта тепловой энергии и теплоносителя, утвержденными постановлением Правительства Российской Федерации от 18.11.2013 № 1034; Правил организации коммерческого учета воды и сточных вод, утвержденными постановлением Правительства Российской Федерации от 04.09.2013 N 776 ; - Правилами устройства электроустановок; - Правилами технической эксплуатации тепловых энергоустановок, утвержденных приказом Минэнерго РФ от 24 марта 2003 №115; - Федеральный закон от 26.06.2008 N 102-ФЗ (ред. от 21.07.2014) "Об обеспечении единства измерений"; - Постановление Правительства РФ от 06.05.2011 N 354 (ред. от 14.02.2015) "О предоставлении коммунальных услуг

		<p>собственникам и пользователям помещений в многоквартирных домах и жилых домов" (вместе с "Правилами предоставления коммунальных услуг собственникам и пользователям помещений в многоквартирных домах и жилых домов");</p> <ul style="list-style-type: none"> - Постановление Правительства РФ от 16.02.2008 N 87 (ред. от 10.12.2014) "О составе разделов проектной документации и требованиях к их содержанию"; - Постановление Правительства РФ от 13.04.2010 N 235 "О внесении изменений в Положение о составе разделов проектной документации и требованиях к их содержанию"; - Приказ Министерства регионального развития РФ № 627 от 29.12.2011 «Об утверждении критериев наличие (отсутствия) технической возможности установки индивидуального общего (квартирного), коллективного (общедомового) приборов учета, а также форма акта обследования на предмет установления наличия (отсутствия) технической возможности установки таких приборов учета и порядка ее заполнения» возможность. - СП 41-101-95. Проектирование тепловых пунктов; - СП 124.13330.2012. Свод правил. Тепловые сети. Актуализированная редакция СНиП 41-02-2003; - СП 60.13330.2012. Свод правил. Отопление, вентиляция и кондиционирование воздуха. Актуализированная редакция СНиП 41-01-2003; - ГОСТ Р 21.1101-2013. Система проектной документации для строительства. Основные требования к проектной и рабочей документации; - ГОСТ 21.110-95. Система проектной документации для строительства. Правила выполнения спецификации оборудования, изделий и материалов;
10.	Требования к выполнению работ	<p>Требования к производству и организации работ. Все работы выполнить согласно действующему законодательству РФ, нормативно-правовым документам, СНиП, настоящему техническому заданию. Установка приборов учета тепловой энергии должна соответствовать и не должна ухудшать существующие параметры теплоснабжения жилого дома. Работы должны быть выполнены в соответствии с действующими нормами и правилами.</p> <p>Особые условия производства работ. <u>Монтажные работы:</u></p> <ul style="list-style-type: none"> - монтажные работы узлов учета (приборов учета), оборудования, запорной арматуры и металлоконструкций должны быть выполнены в объеме, соответствующем разработанной проектной документации; - монтажные работы должны быть произведены по согласованному проекту и под техническим контролем представителей Заказчика и Подрядчика; - качество выполнения монтажных работ должно соответствовать требованиям действующих норм и правил и обеспечивать нормальную эксплуатацию узла учёта (приборов учета) на протяжении всего срока службы. <p><u>Пуско-наладочные работы:</u> Объём пуско-наладочных работ должен соответствовать проектной-сметной документации, действующим нормам и правилам и быть достаточным для ввода узлов учёта (приборов учета) в эксплуатацию.</p>

		<p>Электротехническая часть:</p> <ul style="list-style-type: none"> - выполнить электроснабжение узлов учета тепловой энергии от внутренних сетей электроснабжения МКД; - выполнить подключение экранов контрольных кабелей, токовых датчиков и приборов узла учета тепловой энергии к вторичному контуру заземления, при его наличии; - тепловычислители, блоки питания, коммутационную аппаратуру узла учёта разместить в навесных металлических шкафах, места установки принять Рабочим проектом. <p>Объемно-планировочные решения:</p> <ul style="list-style-type: none"> - компоновка оборудования узла учета должна обеспечить его безопасное и удобное обслуживание, соответствовать требованиям действующих норм и правил, паспортам и инструкциям по эксплуатации оборудования. <p>Согласование и экспертиза ПСД:</p> <ul style="list-style-type: none"> - выполнить все необходимые согласования и экспертизы проектно-сметной документации силами Исполнителя
11.	Особые условия заказчика	<p>В состав проекта включить расчет нормативных потерь тепловой энергии и холодной воды от мест установки приборов учета до границ балансовой принадлежности трубопроводов многоквартирного дома (в случае установки приборов не на границе балансовой принадлежности).</p>
12.	Требования к оборудованию	<p><u>Общие требования</u></p> <ul style="list-style-type: none"> • Межповерочный интервал: не менее 4 года • Срок гарантии: не менее 2 лет • Обязательность сертификации; • Цена: оптимальное соотношение цена/качество • Все средства измерений (приборы учета), входящие в состав узла учета, должны быть отечественного производства, зарегистрированными в Государственном реестре средств измерений РФ, преобразователи расхода и тепловычислители производства Холдинга «Теплоком» и иметь: <ul style="list-style-type: none"> - копии сертификатов (свидетельств) об утверждении типа средств измерений, с описанием типа и комплектов документов, предусмотренных в описании типа; - копии сертификатов соответствия стандартам РФ, выданные уполномоченными организациями на средства измерений, оборудование узла учета, (в том числе на запорную арматуру), действительные в период их изготовления; - копии разрешений Ростехнадзора РФ на применение на средства измерений, оборудование узла учета (в том числе на запорную арматуру), действительные в период их изготовления; - заводские паспорта на средства измерений (приборы учета) с отметкой о дате последней поверки или свидетельства о поверке на средства измерений (приборы учета). Срок окончания действия поверительного клейма – не менее 36 месяцев межповерочного интервала средства измерений (прибора учета); - заводские паспорта на оборудование узла учета (в том числе на запорную арматуру); - заводские инструкции (руководства) по монтажу, наладке, эксплуатации, техническому обслуживанию, ремонту, консервации и утилизации средств измерений (приборов учета), оборудованию узла учета; - гарантийные талоны на средства измерений (приборы учета) и оборудование узла учета. - конструкция средств измерений (приборов учета) должна обеспечивать ограничение доступа к определенным частям средств измерений (включая программное обеспечение) в целях предотвращения несанкционированных настройки и вмешательства, которые могут привести к искажениям

		<p>результатов измерений.</p> <p><u>Требования к теплосчетчику:</u></p> <ul style="list-style-type: none"> • Количество тепловых систем – не менее 4; • Количество каналов измерения расхода – не менее 6; • Погрешность измерений теплоты: не более 4% • Погрешность измерений массы: не более 1% • Диапазон измерений расхода: не менее 1:25 • Диапазон измерений температур: 0 – 115 °С • Диапазон измерения разности температур: 3- 100 °С • Потери давления: минимальные • Регистрация температуры теплоносителя и давлений: обязательно <ul style="list-style-type: none"> • Наличие архива: обязательно • Глубина архива: часовые – не менее 1488 часов; суточные – не менее 730 суток; месячные – не менее 2 лет. • Наличие интерфейса RS-485: обязательно • Наличие источника бесперебойного питания: обязательно • Простота эксплуатации: не сложные процедуры вывода информации на дисплей <p><u>Требования к расходомерам</u></p> <ul style="list-style-type: none"> • Типоразмер расходомера определить проектом с учетом диапазонов расходов и гидравлических потерь; • Первичные преобразователи расхода принять проектом - электромагнитные, полнопроходные, с возможностью контроля питания; • Длины прямых участков до и после расходомеров принять согласно паспорту.
13.	Количество многоквартирных домов, в которых требуется установка узлов учета тепловой энергии, горячей и холодной воды	938
14.	Прилагаемые документы	<p>1. Технические условия на установку узлов коммерческого учета тепловой энергии и холодной воды объектов: МУП «КОС» в многоквартирных жилых домах города Норильска, утвержденных Директором предприятия «Энергосбыт» ОАО «НТЭК» 27.03.2015 года.</p> <p>2. Перечень многоквартирных домов (МКД) муниципального образования город Норильск в которых необходимо выполнить установку узлов учета тепловой энергии горячей и холодной воды (I этап);</p> <p>3. Перечень многоквартирных домов (МКД) муниципального образования город Норильск в которых необходимо выполнить установку узлов учета тепловой энергии горячей и холодной воды (II этап).</p>

ЗАКАЗЧИК:
И.о. директора МУП «КОС»

ИСПОЛНИТЕЛЬ:
Генеральный директор ООО «СеверСтрой»

_____ И.В.Легогин
М.П.

_____ А.В.Белов
М.П.

Многоквартирный жилой дом,
Красноярский край, г. Норильск, ул. Талнахская, 6, корпус №2 (подъезд №5, 6, 7)

ПАСПОРТ УЗЛА УЧЕТА

Регистрационный № ____

1. Вид учета тепловой энергии: коммерческий
2. Вид измеряемой среды: вода
3. Метрологические характеристики измеряемой среды

Барометрическое давление 745 мм. рт. ст.

В подающем трубопроводе системы теплоснабжения:

Максимальный расход измеряемой среды	28,03	м ³ /ч
Минимальный расход измеряемой среды	2,8	м ³ /ч
Избыточное давление измеряемой среды	6,0	кгс/см ²
Температура измеряемой среды	115	°С
Плотность измеряемой среды	947,3	кг/м ³
Кинематическая вязкость измеряемой среды (10 ⁻⁷)	2,56	м ² /с

В обратном трубопроводе системы теплоснабжения:

Максимальный расход измеряемой среды	18,8	м ³ /ч
Минимальный расход измеряемой среды	1,88	м ³ /ч
Избыточное давление измеряемой среды	5,0	кгс/см ²
Температура измеряемой среды	70	°С
Плотность измеряемой среды	977,0	кг/м ³
Кинематическая вязкость измеряемой среды (10 ⁻⁷)	4,131	м ² /с

В трубопроводе системы ГВС:

Максимальный расход измеряемой среды	9,23	м ³ /ч
Избыточное давление измеряемой среды	5,0	кгс/см ²
Температура измеряемой среды	70	°С
Плотность измеряемой среды	977,0	кг/м ³
Кинематическая вязкость измеряемой среды (10 ⁻⁷)	4,131	м ² /с

В циркуляционном трубопроводе системы ГВС:

Максимальный расход измеряемой среды	2,8	м ³ /ч
Избыточное давление измеряемой среды	5,0	кгс/см ²
Температура измеряемой среды	50	°С
Плотность измеряемой среды	988,2	кг/м ³
Кинематическая вязкость измеряемой среды (10 ⁻⁷)	5,53	м ² /с

В трубопроводе системы ХВС:

Максимальный расход измеряемой среды	3,09	м ³ /ч
Избыточное давление измеряемой среды	5,0	кгс/см ²
Температура измеряемой среды	5,0	°С
Плотность измеряемой среды	1000,0	кг/м ³
Кинематическая вязкость измеряемой среды (10 ⁻⁷)	15,1	м ² /с

Комплект приборов узла учета

Таблица 1.1

Наименование	Тип	Кол-во
<i>Состав теплосчетчика:</i>		
Тепловычислители, ИИС	ВКТ-9-02	1
СУ, счетчики, преобразователи расхода (ПР)	МФ-5.2.1-Б-100кл. Б	1
СУ, счетчики, преобразователи расхода (ПР)	МФ-5.2.1-Б-Р-100кл. Б	1
СУ, счетчики, преобразователи расхода (ПР)	МФ-5.2.1-Б-65кл. Б	1
СУ, счетчики, преобразователи расхода (ПР)	МФ-5.2.1-Б-32кл. Б	2
Термометры, преобразователи температуры	КТСП-Н кл.БL-80P1100 (комплект)	1
Термометры, преобразователи температуры	КТСП-Н кл.Б L-60 P1100 (комплект)	1
Преобразователь избыточного давления	Корунд-ДИ-001	3

Характеристики измерительных участков

Таблица 2.1 Трубопровод системы теплоснабжения Т1

Характеристики	Значения	Ед. изм.
Наружный диаметр	108	мм
Внутренний диаметр	100	мм
Материал	Сталь 20	
Шероховатость стенок	0,2	мкм

Таблица 2.2 Трубопровод системы теплоснабжения Т2

Характеристики	Значения	Ед. изм.
Наружный диаметр	108	мм
Внутренний диаметр	100	мм
Материал	Сталь 20	
Шероховатость стенок	0,2	мкм

Таблица 2.3 Трубопровод системы ГВС Т3

Характеристики	Значения	Ед. изм.
Наружный диаметр	76	мм
Внутренний диаметр	65	мм
Материал	Сталь 20	
Шероховатость стенок	0,2	мкм

Таблица 2.4 Циркуляционный трубопровод системы ГВС Т4

Характеристики	Значения	Ед. изм.
Наружный диаметр	38	мм
Внутренний диаметр	32	мм
Материал	Сталь 20	
Шероховатость стенок	0,2	мкм

Таблица 2.5 Трубопровод системы ХВС В1

Характеристики	Значения	Ед. изм.
Наружный диаметр	38	мм
Внутренний диаметр	32	мм
Материал	Сталь 20	
Шероховатость стенок	0,2	мкм

Таблица 2.6 Место установки гильзы термопреобразователя сопротивления (после ПР)

Место установки	Значен.	Ед. изм.
Трубопровод системы теплоснабжения Т1	260*	мм
Трубопровод системы теплоснабжения Т2	560*	мм
Трубопровод системы ГВС Т3	180*	мм
Циркуляционный трубопровод системы ГВС Т4	175*	мм

* - с допуском $\pm 20\%$

Технические и метрологические характеристики преобразователей расхода (ПР)

Таблица 3.1 Трубопровод системы теплоснабжения Т1

Характеристика	Ед. изм.	Числовое значение
Величина выходного сигнала	л/имп	100
Наименьший измеряемый расход	м ³ /ч	1,2
Наибольший измеряемый расход	м ³ /ч	300
Относительная погрешность измерения расхода теплоносителя в диапазоне:		
- 1,2 м ³ /ч (Q _{min}) - 2,0 м ³ /ч (Q ₁ ^н)	%	±3
- 2,0 м ³ /ч (Q ₁ ^н) - 3,0 м ³ /ч (Q ₂ ^н)		±2
- 3,0 м ³ /ч (Q ₂ ^н) - 300 м ³ /ч (Q _{max})		±1

Таблица 3.2 Трубопровод системы теплоснабжения Т2

Характеристика	Ед. изм.	Числовое значение
Величина выходного сигнала	л/имп	100
Наименьший измеряемый расход	м ³ /ч	1,2
Наибольший измеряемый расход	м ³ /ч	300
Относительная погрешность измерения расхода теплоносителя в диапазоне:		
- 1,2 м ³ /ч (Q _{min}) - 2,0 м ³ /ч (Q ₁ ^н)	%	±3
- 2,0 м ³ /ч (Q ₁ ^н) - 3,0 м ³ /ч (Q ₂ ^н)		±2
- 3,0 м ³ /ч (Q ₂ ^н) - 300 м ³ /ч (Q _{max})		±1

Таблица 3.3 Трубопровод системы ГВС Т3

Характеристика	Ед. изм.	Числовое значение
Величина выходного сигнала	л/имп	100
Наименьший измеряемый расход	м ³ /ч	0,48
Наибольший измеряемый расход	м ³ /ч	120
Относительная погрешность измерения расхода теплоносителя в диапазоне:		
- 0,48 м ³ /ч (Q _{min}) - 0,8 м ³ /ч (Q ₁ ^н)	%	±3
- 0,8 м ³ /ч (Q ₁ ^н) - 1,2 м ³ /ч (Q ₂ ^н)		±2
- 1,2 м ³ /ч (Q ₂ ^н) - 120 м ³ /ч (Q _{max})		±1

Таблица 3.4 Циркуляционный трубопровод системы ГВС Т4

Характеристика	Ед. изм.	Числовое значение
Величина выходного сигнала	л/имп	10
Наименьший измеряемый расход	м ³ /ч	0,12
Наибольший измеряемый расход	м ³ /ч	30
Относительная погрешность измерения расхода теплоносителя в диапазоне:		
- 0,12 м ³ /ч (Q _{min}) - 0,2 м ³ /ч (Q ₁ ^н)	%	±3
- 0,2 м ³ /ч (Q ₁ ^н) - 0,3 м ³ /ч (Q ₂ ^н)		±2
- 0,3 м ³ /ч (Q ₂ ^н) - 30 м ³ /ч (Q _{max})		±1

Таблица 3.5 Трубопровод системы ХВС В1

Характеристика	Ед. изм.	Числовое значение
Величина выходного сигнала	л/имп	10
Наименьший измеряемый расход	м ³ /ч	0,12
Наибольший измеряемый расход	м ³ /ч	30
Относительная погрешность измерения расхода теплоносителя в диапазоне:		
- 0,12 м ³ /ч (Q _{min}) – 0,2 м ³ /ч (Q ₁ ⁿ)	%	±3
- 0,2 м ³ /ч (Q ₁ ⁿ) – 0,3 м ³ /ч (Q ₂ ⁿ)		±2
- 0,3 м ³ /ч (Q ₂ ⁿ) – 30 м ³ /ч (Q _{max})		±1

Таблица 3.6 Установочные параметры ПР (трубопровод системы теплоснабжения Т1)

Параметры	Ед. изм.	Числовое значение
Способ крепления		Фланцевый
Диаметр (Ду0) условного прохода трубопровода перед измерительным участком	мм	100
Диаметр (Ду1) условного прохода измерительного участка	мм	100
Диаметр условного прохода участка измерения температуры	мм	100
Соотношение условных диаметров Ду0 и Ду1		1,0
Расстояние по направлению потока от сужения (конфузора) до преобразователя расхода	мм	500
Расстояние по направлению потока от преобразователя расхода до расширения (диффузора)	мм	200

Таблица 3.7 Установочные параметры ПР (трубопровод системы теплоснабжения Т2)

Параметры	Ед. изм.	Числовое значение
Способ крепления		Фланцевый
Диаметр (Ду0) условного прохода трубопровода перед измерительным участком	мм	100
Диаметр (Ду1) условного прохода измерительного участка	мм	100
Диаметр условного прохода участка измерения температуры	мм	100
Соотношение условных диаметров Ду0 и Ду1		1,0
Расстояние по направлению потока от сужения (конфузора) до преобразователя расхода	мм	500
Расстояние по направлению потока от преобразователя расхода до расширения (диффузора)	мм	500

Таблица 3.8 Установочные параметры ПР (трубопровод системы ГВС Т3)

Параметры	Ед. изм.	Числовое значение
Способ крепления		Фланцевый
Диаметр (Ду0) условного прохода трубопровода перед измерительным участком	мм	65
Диаметр (Ду1) условного прохода измерительного участка	мм	65
Диаметр условного прохода участка измерения температуры	мм	65
Соотношение условных диаметров Ду0 и Ду1		1,0
Расстояние по направлению потока от сужения (конфузора) до преобразователя расхода	мм	325
Расстояние по направлению потока от преобразователя расхода до расширения (диффузора)	мм	130

1. Общие данные

Проект разработан с целью оснащения многоквартирного жилого дома, расположенного по адресу: Красноярский край, г. Норильск, ул. Талнахская, 6, корпус №2 (подъезд №5, 6, 7) приборами коммерческого учета тепловой энергии, горячего и холодного водоснабжения для взаимных расчетов с энергопоставляющей организацией согласно договору № _____ от _____

Проект разработан на основании требований и положений, изложенных в технических условиях, выданных "Энергосбыт" ОАО "НТЭК" от 27.03.2015 г

При разработке проекта использованы:

- результаты обследования,
- СП 124.13330.2012 "Тепловые сети",
- СП 60.13330.2012 "Отопление, вентиляция и кондиционирование",
- СП 41-101-95 "Проектирование тепловых пунктов",
- Постановление от 18.11.2013 №1034 "О коммерческом учете тепловой энергии и теплоносителя",
- "Правила технической эксплуатации тепловых энергоустановок"

2. Исходные данные и выбор оборудования

Эксплуатационные характеристики системы

Суммарная нагрузка на отопление, Гкал/ч	0,7999
- жилая часть, Гкал/ч	0,7756
-кв 176 (ИП Оганина – Салон «Прага»), Гкал/ч	0,0064
-Союз архитекторов, Гкал/ч	0,011
Суммарная нагрузка на ГВС, Гкал/ч	0,5863
- жилая часть, Гкал/ч	0,5628
-кв 176 (ИП Оганина – Салон «Прага»), Гкал/ч	0,0095
-Союз архитекторов, Гкал/ч	0,007
Расчетный расход ХВС, м³/ч	3,09
- жилая часть, м³/ч	
-кв 176 (ИП Оганина – Салон «Прага»), м³/ч	0,27
-Союз архитекторов, м³/ч	0,0855
Расчетное давление в подающем трубопроводе	6,0 кгс/см²
Расчетное давление в обратном трубопроводе	5,0 кгс/см²
Расчетное давление в трубопроводе ХВС	5,0 кгс/см²

Схема теплоснабжения – двухтрубная, зависимая.

Схема ГВС – открытая, циркуляционный контур

Расход воды в системе отопления составит:

$$G_{от} = [Q_{от} / (t_n - t_c)] * 1000 = [0,7999 / (115 - 70)] * 1000 = 17,8 \text{ т/ч} = 18,8 \text{ м}^3/\text{ч},$$

где $Q_{от}$ – тепловая нагрузка на отопление, 0,7999 Гкал/ч;

t_n – температура теплоносителя в трубопроводе Т1, 115 °С,

t_c – температура теплоносителя в трубопроводе Т2, 70 °С

Расход воды в системе ГВС составит:

$$G_{ГВС} = [Q_{ГВС} / (t_{ГВС} - t_x)] * 1000 = 0,5863 / (70 - 5) * 1000 = 9,02 \text{ т/ч} = 9,23 \text{ м}^3/\text{ч},$$

где $Q_{ГВС}$ – тепловая нагрузка на систему ГВС – 0,5863 Гкал/ч;

$t_{ГВС}$ – температура теплоносителя в трубопроводе ГВС Т3, 70 °С,

t_x – температура холодной воды, 5 °С

Максимальный расход воды в системе теплоснабжения составит:

$$G_{итг} = G_{от} + G_{ГВС} = 18,8 + 9,23 = 28,03 \text{ м}^3/\text{ч}.$$

Расход воды в циркуляционном трубопроводе системы ГВС составит:

Изм	Лист	№ докум	Подпись	Дата	Н-Т-6/2-10/2015-АУТВР.ПЗ	Лист
						16

Расход воды в циркуляционном трубопроводе системы ГВС составит:

$$G_{\text{ГВС цпр}} = 9,23 \cdot 0,3 = 2,8 \text{ м}^3/\text{ч}$$

По найденному объемному расходу теплофикационной воды для данной системы теплоснабжения выбирается теплосчетчик в комплекте:

- тепловычислитель ВКТ-9-02 – 1 шт.;
- преобразователь расхода электромагнитный МФ-5.2.2-Б-100 кл. Б – 1 шт.;
- преобразователь расхода электромагнитный МФ-5.2.2-Б-Р-100 кл. Б – 1 шт.;
- преобразователь расхода электромагнитный МФ-5.2.2-Б-65 кл. Б – 1 шт.;
- преобразователь расхода электромагнитный МФ-5.2.2-Б-32 кл. Б – 2 шт.;
- комплект термопреобразователей сопротивления КТСП-Н кл.Б L=80 P1100 – 1 компл.;
- комплект термопреобразователей сопротивления КТСП-Н кл.Б L=60 P1100 – 1 компл.;
- преобразователь избыточного давления Корунд-ДИ-001-И – 3 шт.

3. Основные характеристики применяемого оборудования

Определение количества тепловой энергии

Тепловычислитель ВКТ-9-02 обеспечивает преобразование сигналов от преобразователей расхода, преобразователей избыточного давления и комплектов термопреобразователей сопротивления. Значения тепловой энергии, массы, объема и температуры теплоносителя накапливаются в тепловычислителе с начала пуска счетчика в часовых, суточных и месячных архивах.

Результаты расчета и текущие параметры выводятся по вызову оператора на цифровое табло лицевой панели и на печатающее устройство (принтер) в виде часовых, суточных и месячных квитанций по потребителю или по отдельному трубопроводу.

При эксплуатации приборов коммерческого учета тепла необходимо руководствоваться ПТЭ и ПТБ, техническими описаниями и инструкциями по эксплуатации используемого оборудования.

Определение количества тепловой энергии и теплоносителя, полученных водяными системами теплопотребления

Количество тепловой энергии и масса (объем) теплоносителя, полученные потребителем, определяются энергоснабжающей организацией на основании показаний приборов узла учета потребителя за период, определенный Договором, по формуле:

$$Q = Q_{\text{и}} + Q_{\text{п}} + (G_{\text{п}} + G_{\text{гв}} + G_{\text{у}}) \cdot (h_2 - h_{\text{хв}}) \cdot 10^{-3}$$

где $Q_{\text{и}}$ – тепловая энергия, израсходованная потребителем, по показаниям теплосчетчика;

$Q_{\text{п}}$ – тепловые потери на участке от границы балансовой принадлежности системы теплоснабжения потребителя до его узла учета. Эта величина указывается в Договоре и учитывается, если узел учета оборудован не на границе балансовой принадлежности,

$G_{\text{п}}$ – масса сетевой воды, израсходованной потребителем на подпитку систем отопления, определенная по показаниям водосчетчика (учитывается для систем, подключенных к тепловым сетям по независимой схеме);

$G_{\text{гв}}$ – масса сетевой воды, израсходованной потребителем на водоразбор, определенная по показаниям водосчетчика (учитывается для открытых систем теплопотребления),

$G_{\text{у}}$ – масса утечки сетевой воды в системах теплопотребления. Ее величина определяется как разность между массой сетевой воды G_1 по показанию водосчетчика, установленного на подающем трубопроводе, и суммарной массой сетевой воды ($G_2 + G_{\text{гв}}$) по показаниям водосчетчиков, установленных соответственно на обратном трубопроводе и трубопроводе горячего водоснабжения, $G_{\text{у}} = (G_1 - (G_2 + G_{\text{гв}}))$.

h_2 – энтальпия сетевой воды на выводе обратного трубопровода источника теплоты;

$h_{\text{хв}}$ – энтальпия холодной воды, используемой для подпитки систем теплоснабжения на источнике теплоты.

										Лист
										17
Изм.	Лист	№ докум.	Подпись	Дата	Н-Т-6/2-10/2015-АУТВР.ПЗ					

Формулы расчета тепловой энергии и объема теплоносителя:

ТС1: Схема измерения №1.3 (для системы отопления)

Количество тепловой энергии потребленной (отпущенной) определяется по формуле:

$$Q_0 = M_1(h_1 - h_2) + dM(h_2 - h_x) \quad Q_f = M_3(h_3 - h_x) \quad \text{Гкал/ч}$$

- где:
- Q_0 — тепловая энергия на отопление, измеренная прибором;
 - Q_f — тепловая энергия на ГВС, измеренная прибором;
 - M_1 — масса теплоносителя, прошедшего по прямому трубопроводу;
 - M_2 — масса теплоносителя, прошедшего по обратному трубопроводу;
 - M_3 — масса теплоносителя, прошедшего по третьему трубопроводу;
 - dM — разница масс теплоносителя, прошедших через подающий и обратный трубопроводы;
 - h_1 — энтальпия теплоносителя в подающем трубопроводе;
 - h_2 — энтальпия теплоносителя в обратном трубопроводе;
 - h_x — энтальпия холодной воды.

ТС2: Схема измерения №1.4 (для системы ГВС и ХВС)

$$Q_0 = M_2(h_1 - h_2) + dM(h_1 - h_x) \quad \text{Гкал/ч}$$

Основные технические характеристики теплосчетчика

Измеряемая величина	Диапазон	Пределы погрешности
Тепловая энергия	от 0 до 10^9 ГДж (Гкал)	$\pm (0,5 + 2/\Delta t)\%^1$ $\pm (0,1 + 10/\Delta \theta)\%^3$
Тепловая мощность	от 0 до 10^6 ГДж/ч (Гкал/ч)	$\pm (0,6 + 2/\Delta t)\%^1$ $\pm (0,2 + 10/\Delta \theta)\%^3$
Объем	от 0 до 10^3 м ³	± 1 ед. мл. разр. ²
Количество электроэнергии	от 0 до 10^9 кВтч	± 1 ед. мл. разр. ²
Масса	от 0 до 10^9 т	$\pm 0,1\%^1$
Объемный расход	от 0 до 10^9 м ³ /ч	$\pm 0,1\%^3$
Массовый расход	от 0 до 10^9 т/ч	$\pm 0,1\%^3$
Электрическая мощность	от 0 до 10^5 кВт	$\pm 0,1\%^1$
Температура воды	от 0 до 180 °С	$\pm 0,1\%^2$
Температура воздуха	от минус 50 до 180 °С	$\pm 0,1\%^2$
Разность температур	от 2 до 180 °С	$\pm (0,028 + 0,001\Delta t)^\circ\text{C}^2$
Избыточное давление	от 0 до 2,5 МПа (от 0 до 25,49 кгс/см ²)	$\pm 0,25\%^3$
Время работы и остановки счета	от 0 до 10^6 ч	$\pm 0,01\%^3$

¹ Относительная погрешность.

² Абсолютная погрешность

³ Приведенная погрешность.

Описание вычислителя количества теплоты ВКТ-9-02

Вычислитель ВКТ-9-02 в составе теплосчетчика, предназначен для учета тепловой энергии, массы, давления и температуры теплоносителя в трубопроводах системы водяного теплоснабжения, для регистрации температуры наружного воздуха. Вычислители могут применяться также для измерений объема холодной воды, газа, количества электрической энергии.

Абсолютная основная погрешность измерительного блока при преобразовании температуры теплоносителя в трубопроводах не превышает $\pm 0,1^\circ\text{C}$.

Значение предела допускаемой относительной погрешности преобразования расхода в кодированный сигнал и объема в чистоимпульсный сигнал независимо от направления движения измеряемой среды:

— в диапазоне $(Q_{\min} - Q_2) \pm 3\%$;

-в диапазоне (Q_2-Q_1) $\pm 2\%$;

-в диапазоне (Q_1-Q_{max}) $\pm 1\%$.

Предел допускаемой относительной погрешности измерения времени не превышает $\pm 0,05\%$.

Теплосчетчик сохраняет свои метрологические характеристики при следующих рабочих условиях:

- питание вычислителя осуществляется от автономного источника - литиевой батареи напряжением 3,6 В;

- относительная влажность воздуха, окружающего измерительный блок, не более 95% при 35 °С;

- температура воздуха, окружающего измерительный блок, от -10 до 50 °С;

- температура измеряемой среды от 0 до 180 °С;

- диапазон измерения избыточного давления в трубопроводах 2,5 МПа;

- удельная электрическая проводимость теплоносителя от 10^{-3} до 10 см/м;

- напряженность внешнего магнитного поля, действующего на измерительный блок, не должна превышать 400 А/м с частотой (50±1) Гц;

- максимальная длина линий связи между первичными преобразователями и измерительным блоком не должна превышать 300 м;

- сопротивление каждого провода четырехпроводной линии связи между термопреобразователями и измерительным блоком не более 100 Ом.

Вычислитель обеспечивает вывод на индикатор и посредством интерфейса RS-232 на внешнее устройство следующей текущей и архивной информации:

- объемный расход ($\text{м}^3/\text{ч}$), массовый расход ($\text{т}/\text{ч}$), температура (°С), давление (МПа), объем (м^3), масса (т) - для каждого трубопровода ТС (до трех в ТС1, до трех в ТС2);

- разность температур (°С), разность массовых расходов ($\text{т}/\text{ч}$), разность масс (т), тепловая мощность (Гкал/ч), тепловая энергия (Гкал), время работы (ч и мин), время останова счета (ч и мин) - в ТС1 и в ТС2;

- суммарная тепловая мощность (Гкал/ч), суммарная тепловая энергия (Гкал), температура холодной воды (°С), температура воздуха (°С), давление холодной воды (МПа), время включения и время выключения - по обеим ТС;

- расход и количество измеряемой среды ($\text{м}^3/\text{ч}$, $\text{т}/\text{ч}$), время работы - по каждому дополнительному каналу (до трех)

- архивные значения величин по ТС1, по ТС2, общие (по обеим ТС), дополнительные (по дополнительным каналам). Архивы формируются на часовых, суточных и месячных интервалах. Архивные итоговые значения формируются на последний час даты запроса информации. Среднесуточные значения параметров системы теплоснабжения за последние 730 суток, среднечасовые значения - за последние 1488 ч;

- полный средний срок службы вычислителя не менее 12 лет;

- среднее время наработки на отказ - 80000 часов.

Устройство и принцип работы Мастерфлоу

Принцип измерения количества движущейся в трубопроводе жидкости основан на измерении электродвижущей силы (ЭДС) на электродах преобразователя вторичным прибором. ЭДС наводится при прохождении электропроводной среды через магнитное поле, возбуждаемое в измерительном участке специальными обмотками. Величина ЭДС пропорциональна средней скорости потока или расходу.

Конструктивно Мастерфлоу представляет собой участок трубы, выполненной из немагнитной стали, заключенный в защитный кожух. Внутренняя поверхность защищена фторопластом Ф4. На трубе расположены две силовые катушки, создающие внутри трубы переменное магнитное поле, под ними расположены катушки обратной связи. Электроды установлены диаметрально противоположно в плоскости поперечного сечения трубы заподлицо с поверхностью изоляционного покрытия. Электроды электрически изолированы от металлической стенки трубы. Электронный преобразователь выполнен в алюминиевом корпусе, внутри которого находится колодка для подключения линии связи Мастерфлоу с тепловычислителем.

На силовые катушки Мастерфлоу с блока питания подается импульсное напряжение в поток воды для создания магнитного поля. Импульсный сигнал, вызванный ЭДС, воспринимается электродами Мастерфлоу и подается на электронный преобразователь, а с него на тепловычислитель. Амплитуда сигнала пропорциональна скорости потока.

Значение расхода преобразователей расхода МФ-5.2.2-Б-100 кл. Б;

- максимальный расход $Q_{\text{max}} = 300,0 \text{ м}^3/\text{ч}$;

- минимальный расход $Q_{\text{min}} = 1,2 \text{ м}^3/\text{ч}$;

									Лист
									19
Изм.	Лист	№ докум.	Подпись	Дата	Н-Т-6/2-10/2015-АУТВР.ПЗ				

4. Монтаж приборов учета

Монтаж преобразователя расхода Мастерфлоу

Монтаж и установка приборов учета должны производиться квалифицированными специалистами в строгом соответствии с паспортами и утверждены проектом.

Первичные преобразователи устанавливаются на прямом, обратном трубопроводах в строгом соответствии с заводскими номерами, указанными в разделе "Свидетельство о приемке" паспорта.

Первичные преобразователи могут быть установлены на горизонтальном, вертикальном или наклонном трубопроводе при условии заполнения всего объема трубопровода расходомера теплоносителем. При горизонтальном или наклонном расположении оси трубопровода расходомера его следует установить так, чтобы электроды лежали в горизонтальной плоскости. При этом будет уменьшена возможность изоляции одного из электродов воздухом (или другим газом), который может находиться в теплоносителе.

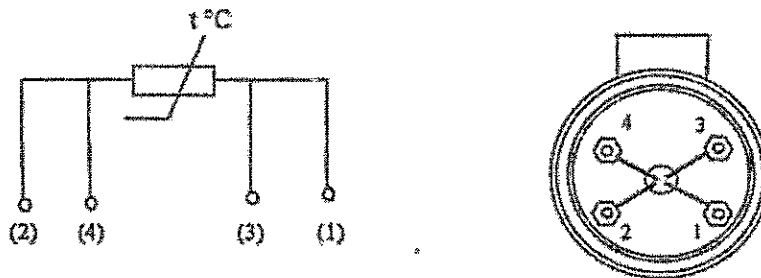
При установке необходимо следить, чтобы направление движения теплоносителя в трубопроводе совпадало со стрелкой на корпусе первичных преобразователей.

Для обеспечения паспортных метрологических характеристик преобразователи расхода устанавливаются на прямолинейном участке трубопровода длиной, согласно с техническому описанию расходомера. Установка первичных преобразователей осуществляется только после завершения всех монтажно-сварочных работ. Для обеспечения соосности трубопровода и расходомера на каждую из 4 диаметрально расположенных шпилек должны быть установлены две центрирующие втулки. С обеих сторон преобразователей расхода устанавливается запорная арматура – для отключения трубопроводов при демонтаже датчиков, например, для поверки.

Ввиду влажности в помещении измерительный блок устанавливается в монтажном шкафу в месте, обеспечивающем хороший доступ к измерительному блоку при электрическом монтаже сигнальных кабелей, а также кнопкам управления и табла.

Монтаж термопреобразователей сопротивления КТСП-Н

Термопреобразователи сопротивления монтировать в трубопровод при помощи гильз под углом 90° к оси трубопровода. Погружаемая в трубопровод часть гильзы должна переходить геометрическую ось трубопровода на 15мм. Подключение термопреобразователей сопротивления производится в соответствии со схемой включения чувствительного элемента и нумераций клемм на контактной колодке.



Во избежание выхода из строя термопреобразователя сопротивления следует исключать внешние механические воздействия.

Монтаж преобразователей избыточного давления Корунд

Датчики могут монтироваться в любом положении, удобном для монтажа и обслуживания. Датчики КОРУНД-ДИ-001 рекомендуется устанавливать в вертикальном положении штупцером вниз и допускается устанавливать в ином положении, удобном для использования, если этого требуют особые условия эксплуатации.

К магистрали давления датчики присоединяются с помощью штупцерных или ниппельных соединений, уплотняемых фторопластовой лентой (ФУМ) или герметиками, стойкими и нейтральными к контролируемой и окружающей среде в реальных условиях эксплуатации. Перед присоединением к датчикам, линии давления должны быть продуты для снижения возможного загрязнения камер мембранного блока датчика. При уплотнении датчиков избыточного (абсолютного) давления герметизирующим материалом непосредственно

									Лист
									21
Изм.	Лист	№ докум.	Подпись	Дата	Н-Т-6/2-10/2015-АУТВР.ПЗ				

по резьбовому соединению (например, лентой ФУМ) не допускается вкручивание в замкнутый объем, полностью заполненный жидкостью

При подсоединении датчиков к источникам давления (рабочим магистралям), не допускается перегрузки датчика давлением, выходящим за пределы измерений. Для этого входы датчика должны подключаться к линии давления через вентили (трехходовые краны, вентильные блоки), обеспечивающие отключение датчика от рабочей магистрали.

Длина трубки, соединяющей датчик с местом отбора давления определяется условиями эксплуатации

Монтаж измерительно-вычислительного блока ВКТ-9-02

Измерительный блок устанавливается на ровную вертикальную поверхность (стена) в месте, обеспечивающем хороший доступ к измерительному блоку при электрическом монтаже сигнальных кабелей, а так же кнопкам управления и табла.

5. Инструкция по эксплуатации тепловычислителя ВКТ-9-02

Системные настроечные параметры

Программирование (настройку тепловычислителя), поверку, демонтаж, монтаж и ремонт оборудования узла учета должен выполняться персоналом специализированных организаций.

Настроечные параметры для ВКТ-9-02

Настройки		Параметр		
1. Часы	1. Время	Текущее время	ччммсс	час : минута : секунда
	2. Дата	Текущая дата	дд/мм/гг	день/месяц/год
	3. Коррекция	Коррекция суточного хода часов	0 с/сут	от минус 30 до 30 с/сутки
	4. Автоперевод	Зимнее и летнее время	нет	
2. Идентификац.	1. Зав. номер	Заводской номер вычислителя	xxxxxxx	редактирование только в режиме КАЛИБРОВКА
	2. Имя объекта	Обозначение вычислителя	МКД	16 символов
	3. Код организац	Код организации		16 символов
	4. Договор	Номер договора		с теплоснабжающей организацией
	5. Адрес	Адрес объекта	Талнахская, 6, корпус №2 (подъезд №5, 6, 7)	
3. Пароль	1. Ввести	Пароль		установленный ранее пароль
	2. Задать	Пароль		новый пароль
	3. Разрешить		нет	разрешение на ввод пароля
1. Каналы V				
1. ТС1V1	Вес импульса		100	от 0,001 до 10000 л/имп
	б_дог		28,03	договорное значение, м³/ч
	б_вп		300	верхний порог, м³/ч
	б_нп		2,0	нижний порог, м³/ч
	б_отс		0	отсечка, м³/ч
	Контроль питания		DIN1	дискретный (виртуальный) вход, для подключения блока питания ПР
	Сигнал реверс		не использ.	дискретный (виртуальный) вход, для сигнала обратного направления потока
2.ТС1V2	Вес импульса		100	от 0,001 до 10000 л/имп
	б_дог		18,8	договорное значение, м³/ч
	б_вп		300	верхний порог, м³/ч
	б_нп		2,0	нижний порог, м³/ч
	б_отс		0	отсечка, м³/ч
	Контроль питания		DIN2	дискретный (виртуальный) вход, для подключения блока питания ПР
	Сигнал реверс		использ.	дискретный (виртуальный) вход, для сигнала обратного направления потока
3.ТС1V3	Вес импульса		100	от 0,001 до 10000 л/имп
	б_дог		0	договорное значение, м³/ч

Изм.	Лист	№ докум.	Подпись	Дата
------	------	----------	---------	------

Н-Т-6/2-10/2015-АУТВР.ПЗ

Лист

22

	$t_{дог}$	0	договорное значение, м ³ /ч
	$t_{вп}$	300	верхний порог, м ³ /ч
	$t_{нп}$	0	нижний порог, м ³ /ч
	$t_{отс}$	0	отсечка, м ³ /ч
	Контроль питания	DIN2	дискретный (виртуальный) вход, для подключения блока питания ПР
	Сигнал реверс	не использ.	дискретный (виртуальный) вход, для сигнала обратного направления потока
4. TC2.V1	Вес импульса	100	от 0,001 до 10000 л/имп
	$t_{дог}$	9,23	договорное значение, м ³ /ч
	$t_{вп}$	120	верхний порог, м ³ /ч
	$t_{нп}$	0	нижний порог, м ³ /ч
	$t_{отс}$	0	отсечка, м ³ /ч
	Контроль питания	DINA	дискретный (виртуальный) вход, для подключения блока питания ПР
5. TC2.V2	Вес импульса	10	от 0,001 до 10000 л/имп
	$t_{дог}$	2,8	договорное значение, м ³ /ч
	$t_{вп}$	30	верхний порог, м ³ /ч
	$t_{нп}$	0	нижний порог, м ³ /ч
	$t_{отс}$	0	отсечка, м ³ /ч
	Контроль питания	DINB	дискретный (виртуальный) вход, для подключения блока питания ПР
6. TC2.V3	Вес импульса	10	от 0,001 до 10000 л/имп
	$t_{дог}$	3,09	договорное значение, м ³ /ч
	$t_{вп}$	30	верхний порог, м ³ /ч
	$t_{нп}$	0	нижний порог, м ³ /ч
	$t_{отс}$	0	отсечка, м ³ /ч
	Контроль питания	DINC	дискретный (виртуальный) вход, для подключения блока питания ПР
7. Фильтр	1. Глубина	4	число от 1 до 8
	2. Коэф. сброса	11	число от 1,05 до 100
2. Каналы t			
1. TC1.11	НСХ ТСП	Р1100 (0,00385)	
	$t_{дог}$	115	договорное значение от минус 50 до 180 °C
	$t_{вп}$	160	верхний и нижний пороги от
	$t_{нп}$	0	минус 50 до 180 °C $t_{нп} < t_{вп}$
2. TC1.12	НСХ ТСП	Р1100 (0,00385)	
	$t_{дог}$	70	договорное значение от минус 50 до 180 °C
	$t_{вп}$	160	верхний и нижний пороги от
	$t_{нп}$	0	минус 50 до 180 °C $t_{нп} < t_{вп}$
3. TC1.13	НСХ ТСП	Р1100 (0,00385)	
	$t_{дог}$	70	договорное значение от минус 50 до 180 °C
	$t_{вп}$	160	верхний и нижний пороги от
	$t_{нп}$	0	минус 50 до 180 °C $t_{нп} < t_{вп}$
4. TC2.11	НСХ ТСП	Р1100 (0,00385)	
	$t_{дог}$	70	договорное значение от минус 50 до 180 °C

Изм.	Лист	№ докум.	Подпись	Дата

Н-Т-6/2-10/2015-АУТВР.ПЗ

Лист

23

		$t_{\text{вп}}$	160	верхний и нижний пороги от	
		$t_{\text{нп}}$	0	минус 50 до 180 °C $t_{\text{нп}} < t_{\text{вп}}$	
	5. TC212	НСХ ТСП	Р100 (0,00385)		
			$t_{\text{дог}}$	50	договорное значение от минус 50 до 180 °C
			$t_{\text{вп}}$	160	верхний и нижний пороги от минус 50 до 180 °C $t_{\text{нп}} < t_{\text{вп}}$
			$t_{\text{нп}}$	0	
	6. TC213	НСХ ТСП	Р100 (0,00385)		
			$t_{\text{дог}}$	5	договорное значение от минус 50 до 180 °C
			$t_{\text{вп}}$	160	верхний и нижний пороги от минус 50 до 180 °C $t_{\text{нп}} < t_{\text{вп}}$
			$t_{\text{нп}}$	0	
3. Каналы Р					
1. TC1P1	Датчик	16		кгс/см ²	
	Ток датчика	4...20		диапазон выходного тока, мА	
	$P_{\text{дог}}$	7,0		договорное значение от 0 до 25 кгс/см ²	
	$P_{\text{вп}}$	16	верхний и нижний пороги от 0 до 25 кгс/см ² $P_{\text{нп}} < P_{\text{вп}}$		
	$P_{\text{нп}}$	0			
2. TC1P2	Датчик	16		кгс/см ²	
	Ток датчика	4...20		диапазон выходного тока, мА	
	$P_{\text{дог}}$	6,0		договорное значение от 0 до 25 кгс/см ²	
	$P_{\text{вп}}$	16	верхний и нижний пороги от 0 до 25 кгс/см ² $P_{\text{нп}} < P_{\text{вп}}$		
	$P_{\text{нп}}$	0			
3. TC2P1	Датчик	Договорное		кгс/см ²	
	Ток датчика	4...20		диапазон выходного тока, мА	
	$P_{\text{дог}}$	6,0		договорное значение от 0 до 25 кгс/см ²	
	$P_{\text{вп}}$	16	верхний и нижний пороги от 0 до 25 кгс/см ² $P_{\text{нп}} < P_{\text{вп}}$		
	$P_{\text{нп}}$	0			
4. TC2P2	Датчик	Договорное		кгс/см ²	
	Ток датчика	4...20		диапазон выходного тока, мА	
	$P_{\text{дог}}$	6,0		договорное значение от 0 до 25 кгс/см ²	
	$P_{\text{вп}}$	16	верхний и нижний пороги от 0 до 25 кгс/см ² $P_{\text{нп}} < P_{\text{вп}}$		
	$P_{\text{нп}}$	0			
5. TC2P3	Датчик	16		кгс/см ²	
	Ток датчика	4...20		диапазон выходного тока, мА	
	$P_{\text{дог}}$	6,0		договорное значение от 0 до 25 кгс/см ²	
	$P_{\text{вп}}$	16	верхний и нижний пороги от 0 до 25 кгс/см ² $P_{\text{нп}} < P_{\text{вп}}$		
	$P_{\text{нп}}$	0			
4. Период измер	Период измерения	60		для каналов t и P в режиме РАБОТА, с	
5. Дискр. входы					
1. DIN1	Инверсия	Да		условие смены флага	
	Задержка	10		время задержки смены флага от 0 до 65535 с	
2. DIN2	Инверсия	Да		условие смены флага	
	Задержка	10		время задержки смены флага от 0 до 65535 с	
3. DINA	Канал	V7		любой из каналов V, не задействованных для измерений	
	Инверсия	Да		условие смены флага	
	Задержка	10		время задержки смены флага от 0 до 65535 с	
4. DINB	Канал	V8		любой из каналов V, не задействованных для измерений	

		Инверсия	Да	условие смены флага	
		Задержка	10	время задержки смены флага от 0 до 65535 с	
	5. DINC	Канал	V9	любой из каналов V, не задействованных для измерений	
		Инверсия	Да	условие смены флага	
	6. DIND	Задержка	10	время задержки смены флага от 0 до 65535 с	
		Канал	не использ.	любой из каналов V, не задействованных для измерений	
5. Общие	1. Ед.изм.тепл.	Единица измерения тепловой энергии	Гкал		
	2. Дата отчета	День формирования месячного архива	31	от 1 до 31	
	3. Восст-е архива	Восстановление архива	да		
	4. Коэф. небалан	Коэффициент небаланса масс	102	число от 1 до 11	
	5. Канал tвозд		не использ.		
	6. Формула Qобщ		$Q_{\text{в}}$		
	7. Лето/зима	Текущий период	зимний		
		Смена периода	вручную	условие смены периода теплотребления	
		Начало летнего	дд/мм/гг	день/месяц/год, для смены по date	
		Начало зимнего	дд/мм/гг		
	8. Хол. вода	Сигнал	по умолчанию	дискретный вход, для смены по сигналу	
		Канал tхв	договорное		
		Канал Pхв	договорное		
		tхв_дог летняя	5	от 0 до 180 °C	
		Pхв_дог летнее	5	от 0 до 25 кгс/см ²	
		tхв_дог зимняя	5	от 0 до 180 °C	
	9. Разм. давления	Pхв_дог зимнее	5	от 0 до 25 кгс/см ²	
		tхв_дистанц	0	от 0 до 180 °C	
		Размерность давления	кгс/см ²		
6. ТС1	1. Схема зимняя	Номер схемы	13		
		Расчетные формулы	M1, M2, M3, dM, Q _в , Q _г	редактирование невозможно, информационные параметры (только для чтения)	
	2. Схема летняя	Номер схемы	не использ.		
		Расчетные формулы		редактирование невозможно, информационные параметры (только для чтения)	
	3. dt_нп		3	нижний порог для dt1 (2,3) от 0 до 180 °C	
	4. Маска Общ.НС		1279	флаги общих НС, раздел А4 приложения А	
	5. Смена схемы		отключена		
	6. Сигнал		по умолчанию	для смены по сигналу	
	7. Доп. настр	Режим ост. ТС	Счет M1V	действия при установке ТС	
		Контроль dt	по текущим		
	8. Контроль НС				
	1. Канальные НС	1. Схема зимняя			
			Отказ V1	значение=0	табл А1.2 приложения А
Отказ V2			значение=0		
Отказ V3			значение=0		
b>b_вп			Нет реакции		
b_отс.<b<b_нп			Нет реакции		
b<b_отс			Нет реакции		
Отказ t			значение=догов		
t>t_вп, t<t_нп	Нет реакции				

2 НС ТС	Отказ P	значение=догов		
	P>P_вп, P<P_нп	Нет реакции		
	Внеш. сб-е	нет реакции	табл. А2.2 приложения А	
	dI<dI_нп	нет реакции		
	dI<0			
	Недал.<=Кнеб	(M1+M2)/2	табл. А2.3 приложения А	
	Недал.>Кнеб	не контролир.		
Q _р <0	нет реакции	табл. А2.2 приложения А		
Q _{гн} <0				
2. Схема летняя		по умолчанию		
7. ТС2	1. Схема зимняя	Номер схемы	14	
		Расчетные формулы	M1, M2, M3 dM, Q _р .	
	2. Схема летняя	Номер схемы	не использ.	
		Расчетные формулы		
	3. dI_нп		3	
	4. Маска Общ.НС		1279	
	5. Смена схемы		отключена	
	6. Сигнал		по умолчанию	
	7. Доп. настр	Режим ост. ТС	Счет M, V	для смены по сигналу
		Контроль dI	по текущим	действия при останове ТС
	8. Контроль НС			
	1. Схема зимняя			
	1. Канальные НС	Отказ V1	значение=0	табл. А1.2 приложения А
Отказ V2		значение=0		
Отказ V3		значение=0		
б>б_вп		Нет реакции	табл. А1.2 приложения А	
б_отс<б<б_нп		Нет реакции		
б<б_отс		Нет реакции		
Отказ t		значение=догов	табл. А1.2 приложения А	
t>t_вп, t<t_нп		Нет реакции		
Отказ P		значение=догов		
P>P_вп, P<P_нп		Нет реакции		
2. НС ТС	Внеш. сб-е	нет реакции	табл. А2.2 приложения А	
	dI<dI_нп	нет реакции		
	dI<0			
	Недал.<=Кнеб	(M1+M2)/2	табл. А2.3 приложения А	
	Недал.>Кнеб	не контролир.		
Q _р <0	нет реакции	табл. А2.2 приложения А		
Q _{гн} <0				
2. Схема летняя		по умолчанию		
8. Контр.доп.НС	Отказ V	значение=0	Аналогично реакции на канальные НС, табл. А1.2 приложения А	
	б>б_вп	Нет реакции		
	б_отс<б<б_нп	Нет реакции		
	б<б_отс	Нет реакции		
9. Интерфейсы	1. ЖКИ	1. Контраст	0	числа от 0 до 31
		2. Подсветка	0	
		3. Заставка	0	время от 0 до 255 с
		4. Отключение	б	
	2. Порт 1	1. Скорость	9600	бод/с
		2. Сет. адрес	1	от 1 до 247
		3. Зад. таймаута	0	от 0 до 255 мс
		4. Внеш. цстр.	BSM модем	
	3. Порт 2	1. Скорость	9600	бод/с
		2. Сет. адрес	1	от 1 до 247
3. Зад. таймаута		0	от 0 до 255 мс	

**8. Общие требования поверки теплосчетчиков
(согласно МИ 2573-2000) и приказа Министерства промышленности и торговли
№1815 от 02.07.2015.**

В соответствии с требованиями Закона РФ «Об обеспечении единства измерений» и МИ 2273-94 теплосчетчики подлежат поверке. Поверке подлежит каждый экземпляр теплосчетчика.

Поверку теплосчетчиков проводят органы Государственной метрологической службы и аккредитованные на право проведения поверки теплосчетчиков метрологические службы федеральных органов исполнительной власти и юридических лиц в соответствии с требованиями приказа Министерства промышленности и торговли №1815 от 02.07.2015.

На поверку представляют составные части теплосчетчика с указанием места их подключения на подающем и обратном трубопроводах по их индивидуальным номерам.

Межповерочный интервал теплосчетчиков устанавливают по результатам испытаний для целей утверждения типа или на соответствие утвержденному типу.

Корректировку межповерочного интервала проводят в соответствии с требованиями приказа Министерства промышленности и торговли №1815 от 02.07.2015 и МИ 2554-99.

					И-Т-6/2-10/2015-АУТВР.ПЗ	Лист
Изм.	Лист	№ докум.	Подпись	Дата		28

9. Расчет гидравлических потерь на участках установки преобразователей расхода

Суммарные гидравлические потери состоят из:

1. Путевых потерь (потери по длине).
2. Местных потерь в диффузоре и конфузоре.
3. Дополнительных потерь (потери на расходомере, фильтре и т.п.).

Расчетные формулы:

Скорость течения: $V = \frac{4W}{3600\pi D^2}$ м/с, где W – расход теплоносителя, м³/ч; D – диаметр трубопровода, м.

Коэффициент кинематической вязкости ν , м²/с [1, с. 18, т. 1-8]

Число Рейнольдса $Re = \frac{VD}{\nu}$

Коэффициент гидравлического сопротивления $\lambda = 0,11\left(\frac{\Delta}{D} + \frac{68}{Re}\right)^{0,25}$, где Δ – величина выступов шероховатости стенки трубы, м.

Коэффициент местного сопротивления конфузора $\xi_k = \xi_m + \xi_{mz}$

$\xi_m = (-0,0125n_0^4 + 0,0224n_0^3 - 0,00723n_0^2 + 0,00444n_0 - 0,00745)(\alpha_y^3 - 2\pi\alpha_y^2 - 10\alpha_y)$, где

$n_0 = \left(\frac{D_0}{D_1}\right)^2$, D_0 – диаметр трубопровода после сужения, D_1 – диаметр трубопровода до сужения,

$\alpha_y = 0,01745\alpha$, α – угол сужения, °; $\xi_{mz} = \frac{\lambda}{8 \sin \frac{\alpha}{2}} \left(1 - \frac{1}{n_{m1}^2}\right)$, $n_{m1} = \left(\frac{D_1}{D_0}\right)^2$

Потери давления в конфузоре: $\Delta H_k = \xi_k \frac{V^2}{2g}$

Коэффициент местного сопротивления диффузора: $\xi_d = K_d \xi_0$, где ξ_0 (н.п., Re , α), где α – угол расширения [1; диаграмма 5-2, с. 211+213], K_d (н.п., α , Re , $\frac{\ell_0}{D_0}$), где ℓ_0 – длина прямого участка до

расширения, м., $n_{m1} = \left(\frac{D_1}{D_0}\right)^2$, D_0 – диаметр трубопровода до расширения, D_1 – диаметр трубопровода после расширения, [1; диаграмма 5-2, с. 215, 216].

Потери давления в диффузоре: $\Delta H_d = \xi_d \frac{V^2}{2g}$

Потери давления по длине: $\Delta H_z = \lambda \frac{\ell V^2}{2gD}$, где ℓ – длина прямого участка, м.

Примечание: 1. $\Delta H_{доп}$ – дополнительные гидравлические потери.

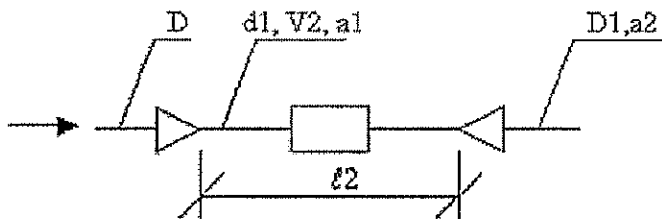
Инв. № подл.	Подпись и дата	Взам. инв. №

Изм.	Кол.уч.	Лист	№ док.	Подп.	Дата	Н-Т-6/2-10/2015-АУТВР.ПЗ	Лист
							29

ТРУБОПРОВОД Подающий

Исходные данные:

$d = 0$ мм $d_1 = 100$ мм
 $D = 100$ мм $D_1 = 100$ мм
 $\ell = 0$ м $\ell_1 = 0$ м
 $\ell_2 = 0,95$ м $\alpha = 0$ град.
 $\alpha_1 = 1$ град. $\alpha_2 = 1$ град.
 $W = 28,03$ м³/ч $T = 115$ град.
 $\Delta = 0,3$ мм $\Delta H_{доп} = 0$ м



$$\Delta H = \frac{V_2^3}{2g} (\xi_k + \lambda \frac{\ell_2}{d_1} + \xi_p) + \Delta H_{доп}$$

Потери давления в конфузоре + по длине + в диффузоре:

$$V_2 = \frac{4W}{3600\pi d_1^2} = 0,991861 \text{ м/с} \quad v = 0,261000 \cdot 10^{-6} \text{ м}^2/\text{с} \quad Re_2 = \frac{V_2 d_1}{v} = 0,380023 \cdot 10^6$$

$$\lambda_2 = 0,11 \left(\frac{\Delta}{d_1} + \frac{68}{Re_2} \right)^{0,35} = 0,11 (0,3/100 + 68/0,380023 \cdot 10^6)^{0,35} = 0,026119$$

$$\alpha_0 = \left(\frac{d_1}{D} \right)^2 = 1,00 \quad \alpha_{д1} = \left(\frac{D}{d_1} \right)^2 = 1,00$$

$$\xi_k = (-0,0125\alpha_0^4 + 0,0224\alpha_0^3 - 0,00723\alpha_0^2 + 0,00444\alpha_0 - 0,00745)(\alpha_{1y}^3 - 2\pi\alpha_{1y}^2 - 10\alpha_{1y}) = 0,000060$$

$$\xi_{кф} = \frac{\lambda}{8 \sin \frac{\alpha_1}{2}} \left(1 - \frac{1}{\alpha_{д1}} \right) = 0,000000 \quad \xi_k = \xi_k + \xi_{кф} = 0,000060$$

$$\alpha_{д1} = \left(\frac{D_1}{d_1} \right)^2 = 1,00 \quad \xi_d = K_d \xi_0 = 2,9 \cdot 0,048 = 0,139200$$

$$\Delta H_{кфд} = \frac{V_2^3}{2g} (\xi_k + \lambda_2 \frac{\ell_2}{d_1} + \xi_p) = 0,019425 \text{ м.}$$

Суммарные потери давления:

$$\Delta H = \Delta H_{кфд} + \Delta H_{доп} = 0,019425 + 0 = 0,019425 \text{ м.}$$

Инв. № подл.	Подпись и дата	Взам. инв. №

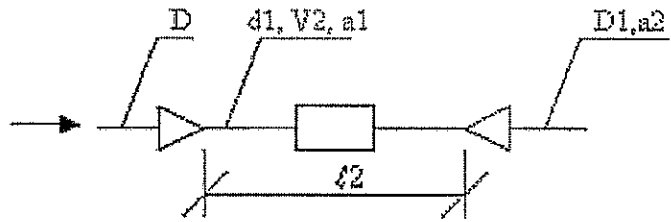
Изм.	Колуч	Лист	№ док.	Подп.	Дата
------	-------	------	--------	-------	------

H-T-6/2-10/2015-АУТВР.ПЗ

ТРУБОПРОВОД Обратный

Исходные данные:

$d = 0 \text{ мм}$ $d1 = 100 \text{ мм}$
 $D = 100 \text{ мм}$ $D1 = 100 \text{ мм}$
 $\ell = 0 \text{ м}$ $\ell1 = 0 \text{ м}$
 $\ell2 = 1,25 \text{ м}$ $\alpha = 0 \text{ град.}$
 $\alpha1 = 1 \text{ град.}$ $\alpha2 = 1 \text{ град.}$
 $W = 18,8 \text{ м}^3/\text{ч}$ $T = 70 \text{ град.}$
 $\Delta = 0,3 \text{ мм}$ $\Delta H_{\text{доп}} = 0 \text{ м}$



$$\Delta H = \frac{V2^3}{2g} (\xi_k + \lambda \frac{\ell2}{d1} + \xi_d) + \Delta H_{\text{доп}}$$

Потери давления в конфузоре+по длине+в диффузоре:

$$V2 = \frac{4W}{3600\pi d1^2} = 0.665251 \text{ м/с} \quad v = 0.415000 \cdot 10^{-6} \text{ м}^2/\text{с} \quad Re_2 = \frac{V2 d1}{v} = 0.160302 \cdot 10^6$$

$$\lambda2 = 0.11 \left(\frac{\Delta}{d1} + \frac{68}{Re_2} \right)^{0.25} = 0.11 \left(0,3/100 + 68/0.160302 \cdot 10^6 \right)^{0.25} = 0.026609$$

$$\kappa_0 = \left(\frac{d1}{D} \right)^2 = 1.00 \quad \kappa_{n1} = \left(\frac{D}{d1} \right)^2 = 1.00$$

$$\xi_{\kappa} = (-0,0125\kappa_0^4 + 0,0224\kappa_0^3 - 0,00723\kappa_0^2 + 0,00444\kappa_0 - 0,00745)(\alpha1_p^2 - 2\kappa\alpha1_p^2 - 10\alpha1_p) = 0.000060$$

$$\xi_{\text{эф}} = \frac{\lambda}{8 \sin \frac{\alpha1}{2}} \left(1 - \frac{1}{\kappa_{n1}} \right) = 0.000000 \quad \xi_k = \xi_{\kappa} + \xi_{\text{эф}} = 0.000060$$

$$\kappa_{n1} = \left(\frac{D1}{d1} \right)^2 = 1.00 \quad \xi_d = K_d \xi_0 = 2,05 \cdot 0,062 = 0.127100$$

$$\Delta H_{\text{кп}} = \frac{V2^3}{2g} (\xi_k + \lambda2 \frac{\ell2}{d1} + \xi_d) = 0.010371 \text{ м.}$$

Суммарные потери давления:

$$\Delta H = \Delta H_{\text{кп}} + \Delta H_{\text{доп}} = 0.010371 + 0 = 0.010371 \text{ м.}$$

Взам. инв. №	
Подпись и дата	
Инв. № подл.	

Изм.	Кол.уч	Лист	№ док.	Подп.	Дата

H-T-6/2-10/2015-АУТВР.ПЗ

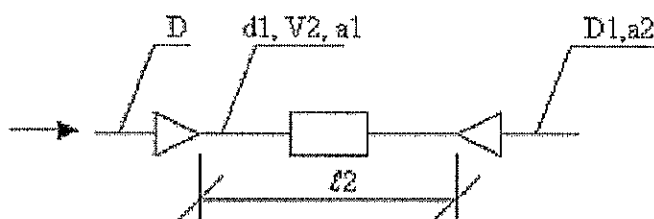
Лист

31

ТРУБОПРОВОД ГВС

Исходные данные:

$d = 0$ мм $d_1 = 65$ мм
 $D = 65$ мм $D_1 = 65$ мм
 $\ell = 0$ м $\ell_1 = 0$ м
 $\ell_2 = 0,665$ м $\alpha = 0$ град.
 $\alpha_1 = 1$ град. $\alpha_2 = 1$ град.
 $W = 9,23$ м³/ч $T = 70$ град.
 $\Delta = 0,3$ мм $\Delta H_{доп} = 0$ м



$$\Delta H = \frac{V^2}{2g} (\xi_k + \lambda \frac{\ell_2}{d_1} + \xi_v) + \Delta H_{доп}$$

Потери давления в конфузоре + по длине + в диффузоре:

$$V = \frac{4W}{3600\pi d^2} = 0,773042 \text{ м/с} \quad v = 0,415000 \cdot 10^{-6} \text{ м}^2/\text{с} \quad Re_2 = \frac{V d_1}{\nu} = 0,121079 \cdot 10^6$$

$$\lambda_2 = 0,11 \left(\frac{\Delta}{d_1} + \frac{68}{Re_2} \right)^{0,25} = 0,11 \left(0,3/65 + 68/0,121079 \cdot 10^6 \right)^{0,25} = 0,029506$$

$$\alpha_0 = \left(\frac{d_1}{D} \right)^2 = 1,00 \quad \alpha_{d1} = \left(\frac{D}{d_1} \right)^2 = 1,00$$

$$\xi_{d1} = (-0,0125\alpha_0^4 + 0,0224\alpha_0^3 - 0,00723\alpha_0^2 + 0,00444\alpha_0 - 0,00745)(\alpha_{1y}^3 - 2\alpha\alpha_{1y}^2 - 10\alpha_{1y}) = 0,000060$$

$$\xi_{зв} = \frac{\lambda}{8 \sin \frac{\alpha_1}{2}} \left(1 - \frac{1}{\alpha_{d1}} \right) = 0,000000 \quad \xi_k = \xi_{d1} + \xi_{зв} = 0,000060$$

$$\alpha_{d1} = \left(\frac{D_1}{d_1} \right)^2 = 1,00 \quad \xi_d = K_d \xi_0 = 2,615 \cdot 0,044 = 0,115060$$

$$\Delta H_{ли} = \frac{V^2}{2g} (\xi_k + \lambda_2 \frac{\ell_2}{d_1} + \xi_d) = 0,012701 \text{ м.}$$

Суммарные потери давления:

$$\Delta H = \Delta H_{ли} + \Delta H_{доп} = 0,012701 + 0 = 0,012701 \text{ м.}$$

Инв. № подл.	Подпись и дата	Взам. инв. №

Изм.	Колуч	Лист	№ док.	Подп.	Дата

H-T-6/2-10/2015-АУТВР.ПЗ

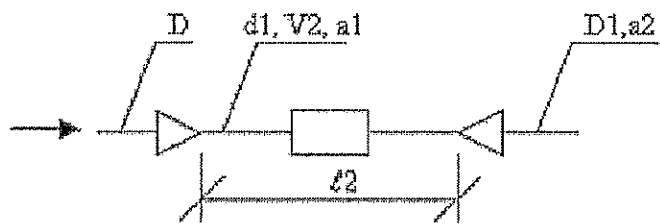
Лист

32

ТРУБОПРОВОД ХВС

Исходные данные:

$d = 0$ мм $d_1 = 32$ мм
 $D = 32$ мм $D_1 = 32$ мм
 $l = 0$ м $l_1 = 0$ м
 $l_2 = 0,39$ м $\alpha = 0$ град.
 $\alpha_1 = 1$ град. $\alpha_2 = 1$ град.
 $W = 3,09$ м³/ч $T = 5$ град.
 $\Delta = 0,3$ мм $\Delta H_{доп} = 0$ м



$$\Delta H = \frac{V_2^2}{2g} \left(\xi_k + \lambda \frac{l_2}{d_1} + \xi_a \right) + \Delta H_{доп}$$

Потери давления в конфузоре + по длине + в диффузоре:

$$V_2 = \frac{4W}{3600\pi d_1^2} = 1,067791 \text{ м/с} \quad v = 1,549000 \cdot 10^{-6} \text{ м}^2/\text{с} \quad Re_2 = \frac{V_2 d_1}{v} = 0,022059 \cdot 10^6$$

$$\lambda_2 = 0,11 \left(\frac{\Delta}{d_1} + \frac{68}{Re_2} \right)^{0,25} = 0,11 \left(0,3/32 + 68/0,022059 \cdot 10^6 \right)^{0,25} = 0,036750$$

$$n_0 = \left(\frac{d_1}{D} \right)^2 = 1,00 \quad n_{a1} = \left(\frac{D}{d_1} \right)^2 = 1,00$$

$$\xi_{к1} = (-0,0125n_0^4 + 0,0224n_0^3 - 0,00723n_0^2 + 0,00444n_0 - 0,00745)(\alpha_1^3 - 2\pi\alpha_1^2 - 10\alpha_1) = 0,000060$$

$$\xi_{к2} = \frac{\lambda}{8 \sin \frac{\alpha_1}{2}} \left(1 - \frac{1}{n_{a1}^2} \right) = 0,000000 \quad \xi_k = \xi_{к1} + \xi_{к2} = 0,000060$$

$$n_{a2} = \left(\frac{D_1}{d_1} \right)^2 = 1,00 \quad \xi_a = K_a \xi_0 = 2,16 \cdot 0,098 = 0,211680$$

$$\Delta H_{кв} = \frac{V_2^2}{2g} \left(\xi_k + \lambda_2 \frac{l_2}{d_1} + \xi_a \right) = 0,038333 \text{ м.}$$

Суммарные потери давления:

$$\Delta H = \Delta H_{кв} + \Delta H_{доп} = 0,038333 + 0 = 0,038333 \text{ м.}$$

Инв. № подл.	Подпись и дата	Взам. инв. №

Изм.	Кол.уч	Лист	М.док.	Подп.	Дата

H-T-6/2-10/2015-АУТВР.ПЗ

Ведомость рабочих чертежей основного комплекта

Общие указания

Проект узла учёта выполнен на основании технических условий, выданных "Энергосбыт" ОАО "НТЭК" от 27.03.2015 г., согласно требованиям действующих норм и правил: СП 124.13330.2012 "Тепловые сети"; СП 60.13330.2012 "Отопление, вентиляция и кондиционирование"; СП 41-101-95 "Проектирование тепловых пунктов"; Постановление от 18.11.2013 №1034 "О коммерческом учёте тепловой энергии и теплоносителя"; "Правила технической эксплуатации тепловых энергоустановок".

Исходные параметры теплонаблюдения:

- Суммарная нагрузка на отопление:
 - жилая часть 0,7756 Гкал/ч;
 - кб.175 (ИП О.Н. Столяр) 0,0069 Гкал/ч;
 - кб.176 (ИП Оганяна-Салон "Прага") 0,0064 Гкал/ч;
 - Союз архитекторов 0,0111 Гкал/ч.
- Суммарная нагрузка на ГВС:
 - жилая часть 0,5628 Гкал/ч;
 - кб.175 (ИП О.Н. Столяр) 0,007 Гкал/ч;
 - кб.176 (ИП Оганяна-Салон "Прага") 0,0095 Гкал/ч;
 - Союз архитекторов 0,007 Гкал/ч.
- Расчётный расход ХВС:
 - жилая часть квдс = 3,09 м³/ч
 - кб.175 (ИП О.Н. Столяр)
 - кб.176 (ИП Оганяна-Салон "Прага")
 - Союз архитекторов

- Расчётное давление:
 - В подающем трубопроводе $P = 6,0 \text{ кгс/см}^2$;
 - В обратном трубопроводе $P = 5,0 \text{ кгс/см}^2$;
 - В трубопроводе ХВС $P = 5,0 \text{ кгс/см}^2$.

- Температурный график: 115/70°C.

Защитное элементом выполнить в соответствии с требованиями ПУЭ, СНиП 3.05.06-85 "Электротехнические устройства" и ГОСТ 12.1030-81.

Трубопроводы узлоу учёта выполнить из стальных бесшовных горячедеформированных труб по ГОСТ 8732-78.

После проведения монтажных работ, трубопроводы обработать антикоррозионным покрытием-грунтом ГФ-021 в два слоя.

Монтаж производить в соответствии со СНиП 3.05.01-85 и СНиП 3.05.07-85.

Технические решения, принятые в рабочих чертежах, соответствуют требованиям экологической санитарно-гигиенических, противопожарных и других норм, действующих на территории Российской Федерации, и обеспечивают безопасную для жизни и здоровья людей эксплуатацию объекта при соблюдении предусмотренных чертежами мероприятий.

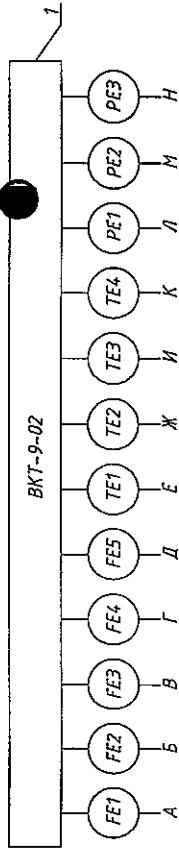
Главный инженер проекта _____ Курилов К. В.

Лист	Наименование	Примечание
1	Общие данные	
2	Принципиальная схема	
3	Принципиальная схема. Спецификация оборудования	
4	План расположения оборудования узла учёта	
5	Функциональная схема	
6	Электрическая схема подключения приборов	
7	Электрическая схема подключения приборов. Спецификация оборудования	
8	Схема электропитания	
9	Схема соединения внешних проводов	
10	Схема соединения внешних проводов. Спецификация оборудования	
11	Измерительные участки трубопроводов Т1, Т2	
12	Измерительные участки трубопроводов Т3, Т4	
13	Измерительный участок трубопровода В1	
14	Установка термопреобразователя сопротивления	
15	Гильза термопреобразователя сопротивления L=60, L=60. Бобышка термопреобразователя сопротивления	
16	Установка преобразователя избыточного давления	
17	Щкаф монтажный	
18	Схема планирования основных элементов узла учёта	
19	Схема электроснабжения	
20	План расположения оборудования и проводов	
21	Схема размещения УУ АУТВР в здании	

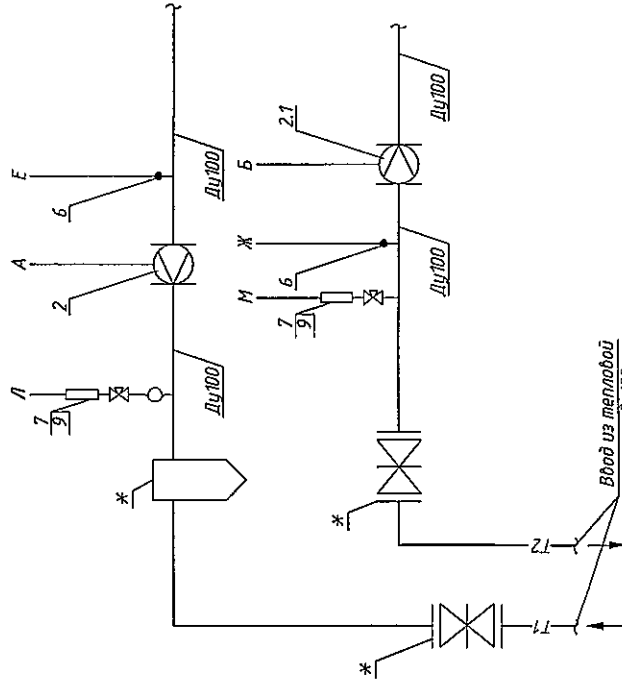
Ведомость ссылочных и прилагаемых документов

Обозначение	Наименование	Примечание
АЛСО	Ссылочные документы	
ООО "ИНТЕП"	Каталог оборудования	
ЗАО "НПФ Теплоком"	Каталог оборудования	
НПО "ПРОМТЕБОР"	Каталог оборудования	
	Прилагаемые документы	
Н-Т-6/2-10/2015-АУТВР.С	Спецификация оборудования, изделий и материалов	

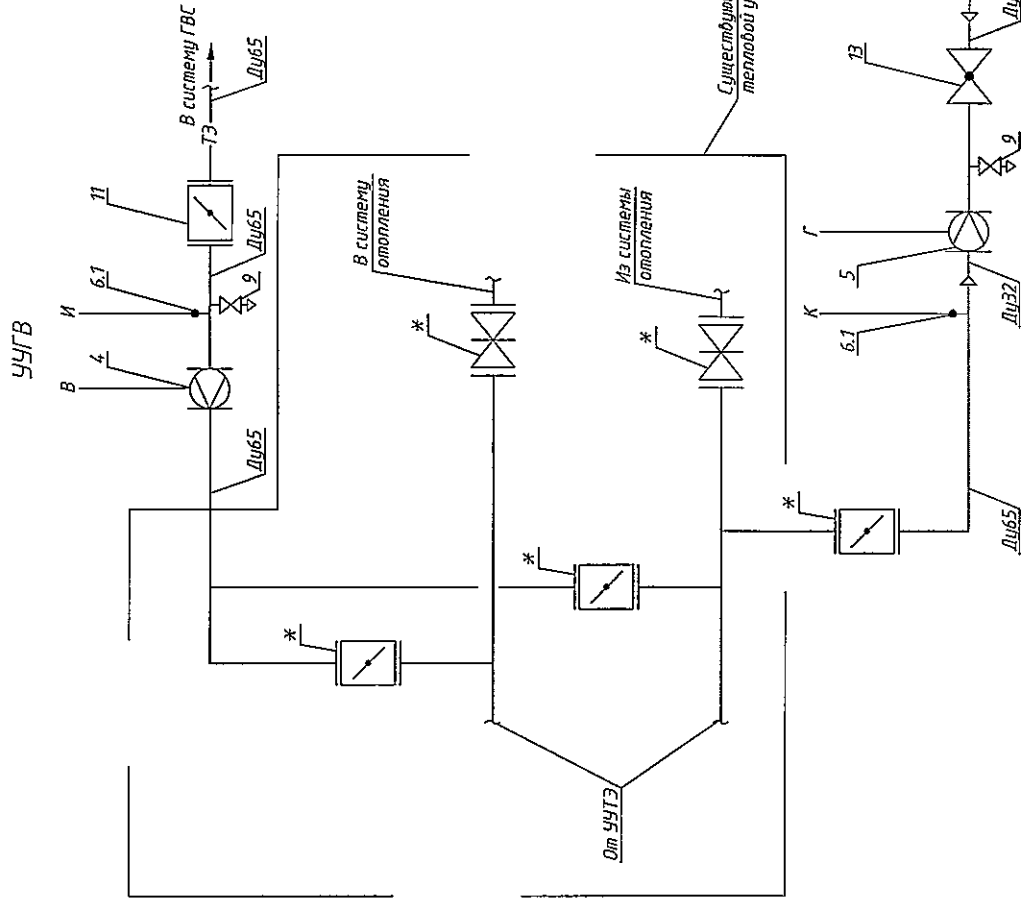
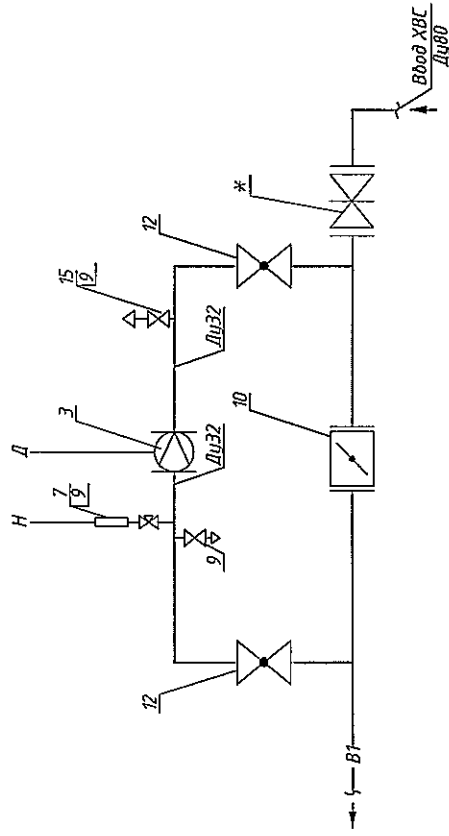
Н-Т-6/2-10/2015-АУТВР		Многоквартирный жилой дом, Красноярский край, г. Норильск, ул. Толнахская, б. корпус №2 (подъезд №5, б. 7)	
Изм.	Колуч.	Лист	Итого
		1	20
Выполнил	Проверил	Узел коммерческого учёта тепловой энергии, горячего и холодного водоснабжения	
Курилов К.В.			
		Общие данные	
		ООО "СеверСтрой"	



УУТЭ



УУХВ

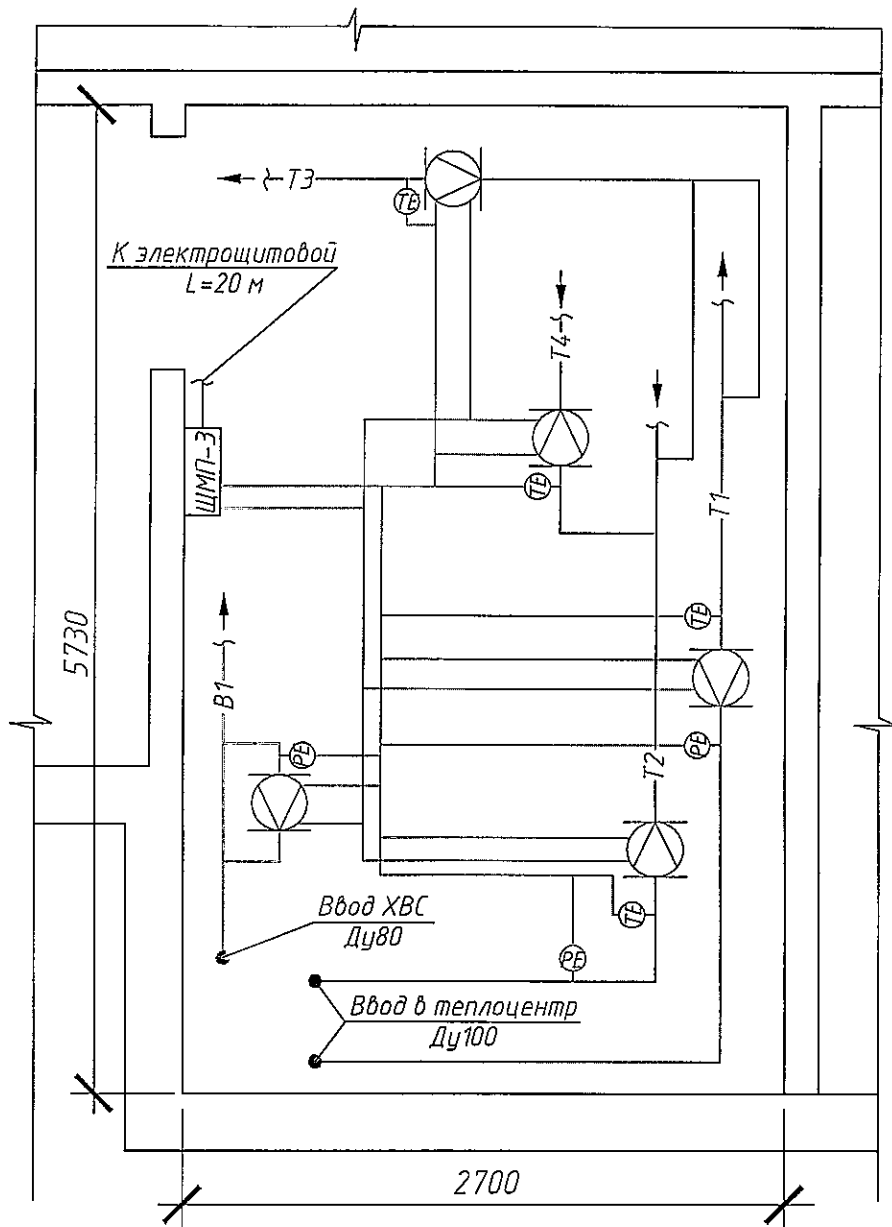


Н-Т-6/2-10/2015-АУТВР										
Многоквартирный жилой дом, Красноярский край, г. Норильск, ул. Таллахская, 6, корпус №2 (подъезд №5, 6, 7)										
Изм.	Контр.	Лист	Мб.ос.	Подпись	Дата					
Выполнил	Проверил	Чулкова В.С.	Курев Н.Н.	Ф.И.О.						
Узел коммерческого учёта тепловой энергии, горячего и холодного водоснабжения						Страна	Лист	Листов		
Принципиальная схема						Р	2			
ООО "СеверСтрой"										

МНВ, № подл.	Подп. и дата	Взм.ИИИ, №
--------------	--------------	------------

Поз.	Обозначение	Наименование	Кол.	Масса ед., кг	Примечание
1	ВКТ-9-02	Вычислитель количества теплоты	1		
2	МФ-5.2.1-Б-100, Кл. Б	Преобразователь расхода	1		2,0-300,0 м³/ч
2.1	МФ-5.2.1-Б-Р-100, Кл. Б	Преобразователь расхода реверс.	1		2,0-300,0 м³/ч
3	МФ-5.2.1-Б-32, Кл. Б	Преобразователь расхода ХВС	1		0,2-30,0 м³/ч
4	МФ-5.2.1-Б-65, Кл. Б	Преобразователь расхода ГВС ТЗ	1		0,8-120,0 м³/ч
5	МФ-5.2.1-Б-32, Кл. Б	Преобразователь расхода ГВС Т4	1		0,2-30,0 м³/ч
6	КТСП-Н, Кл. Б	Комплект термопреобразователей сопротивления	1		Pt100, L=80
6.1	КТСП-Н, Кл. Б	Комплект термопреобразователей сопротивления	1		Pt100, L=60
7	Корунд ДИ-001	Преобразователь избыточного давления	3		0...1,6МПа
9	тар 091-093 Ду15	Кран шаровой	7		
10	ПромАрт Ду80	Дисковый поворотный затвор для ХВС	1		
11	ПромАрт Ду65	Дисковый поворотный затвор для ТЗ	1		
12	ALSO Ду32	Кран шаровой под приварку для ХВС	2		
13	ALSO Ду32	Кран шаровой под приварку для Т4	1		
15	Итар 362 Ду15	Автоматический воздухоотводчик	1		

Взам. инв. №						
Подпись и дата						
Инв. № подл.	Н-Т-6/2-10/2015-АУТВР					
	Многоквартирный жилой дом, Красноярский край, г. Норильск, ул. Талнахская, 6, корпус №2 (подъезд №5, 6, 7)					
	Изм.	Кол.уч	Лист	№ док.	Подпись	Дата
	Выполнил		Чумова Ю.С.		<i>Чумова Ю.С.</i>	
Проверил		Киреев Н.Н.				
Узел коммерческого учёта тепловой энергии, горячего и холодного водоснабжения						
Принципиальная схема. Спецификация оборудования						
ООО "СеверСтрой"						



ПРИМЕЧАНИЕ:

1. Узел учета установить в помещении теплоцентра на вводе трубопроводов в здание.
2. Шкаф с теплоычислителем установить в помещении теплоцентра.
3. Провод питания от электрощитовой здания до шкафа монтажного проложить в металлорукаве $\varnothing 22$ мм.
4. Сигнальные кабели, провода питания расходомеров и датчиков, проложить в отдельной гофротрубе $\varnothing 16$ мм.
5. Кабельные трассы проложить по стенам на отметке не ниже 1,2 м от пола.
6. Спуски к датчикам проложить открыто по стене.
7. Если расстояние между приборами и местом крепления кабеля больше 0,5 м, то металлорукав (гофра) подводится по опоре, изготовленной из стального уголка.
8. При подключении к датчикам и приборам кабель должен иметь вид "U-петли" (уклон не менее 15 град.).
9. Шкаф ЩМП-Э установить на высоте 1,2 м от пола.

H-T-6/2-10/2015-AУТВР

Многоквартирный жилой дом, Красноярский край, г. Норильск,
ул. Талнахская, 6, корпус №2 (подъезд №5, 6, 7)

Изм.	Кол.уч	Лист	Индок.	Подпись	Дата
Выполнил		Чумова Ю.С.		<i>Чумова Ю.С.</i>	
Проверил		Киреев Н.Н.			
ГИП		Кириллов К.В.			

Узел коммерческого учёта тепловой
энергии, горячего и холодного
водоснабжения

Стадия	Лист	Листов
Р	4	

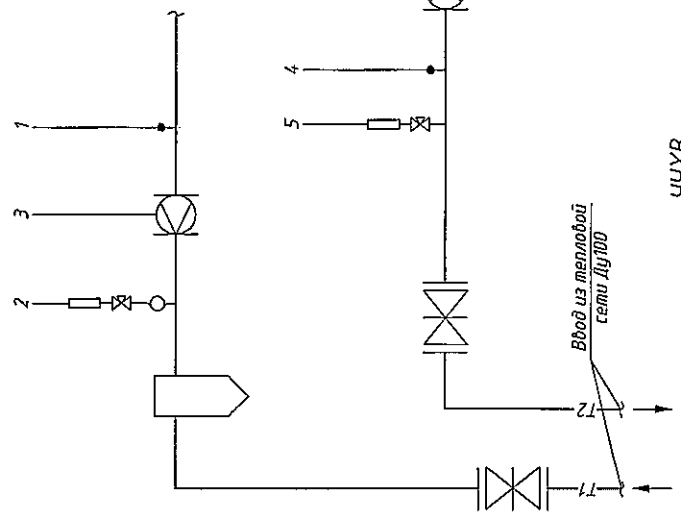
План расположения оборудования
узла учёта

ООО "СеверСтрой"

1	15°C	6,0 Kcal/cm ²	28,03 м ² /ч	70°C	5,0 Kcal/cm ²	18,8 м ² /ч	70°C	9,23 м ² /ч	50°C	2,8 м ² /ч	3,60 м ² /ч	5,0 Kcal/cm ²
2	PE	FE	FE	TE	FE	FE	TE	FE	TE	FE	FE	FE
3	PE	FE	FE	TE	FE	FE	TE	FE	TE	FE	FE	FE
4	PE	FE	FE	TE	FE	FE	TE	FE	TE	FE	FE	FE
5	PE	FE	FE	TE	FE	FE	TE	FE	TE	FE	FE	FE
6	PE	FE	FE	TE	FE	FE	TE	FE	TE	FE	FE	FE
7	PE	FE	FE	TE	FE	FE	TE	FE	TE	FE	FE	FE
8	PE	FE	FE	TE	FE	FE	TE	FE	TE	FE	FE	FE
9	PE	FE	FE	TE	FE	FE	TE	FE	TE	FE	FE	FE
10	PE	FE	FE	TE	FE	FE	TE	FE	TE	FE	FE	FE
11	PE	FE	FE	TE	FE	FE	TE	FE	TE	FE	FE	FE
12	PE	FE	FE	TE	FE	FE	TE	FE	TE	FE	FE	FE

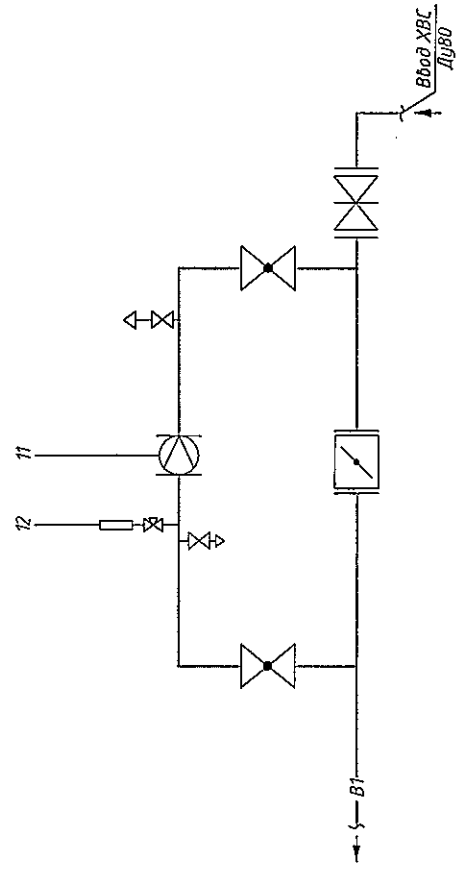
ВКТ-9-02

УУТЗ

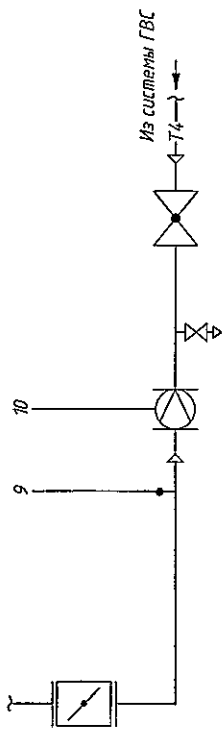
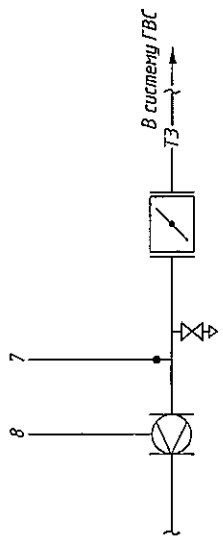


Ввод из тепловой сети Ду100

УУХВ



УУГВ



Имя	Колуч	Лист	ИФок	Габрис	Дата
Выполнил	Чуров В.С.				
Проверил	Жирков Н.Н.				
ГИП	Курилов К.В.				

Н-Т-6/2-10/2015-АУТВР

Многоквартирный жилой дом, Красноярский край, г. Норильск,
Ул. Талнахская, б. корпус №2 (подъезд №5, б, 7)

Узел центрального учета тепловой энергии, горячего и холодного водоснабжения

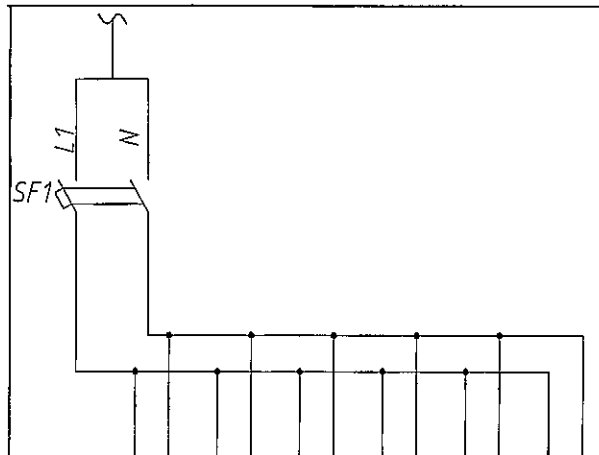
Функциональная схема

ООО "СеверСтрой"

Инд. № подл.	Лист, и дата	Взм. инд. №

Поз.	Обозначение	Наименование	Кол.	Масса ед., кг	Примечание
1	ВКТ-9-02	Вычислитель количества теплоты	1		
2а	МФ-5.2.1-Б-100, Кл. Б	Преобразователь расхода	1		2,0-300,0 м³/ч
2б	МФ-5.2.1-Б-Р-100, Кл. Б	Преобразователь расхода реверс.	1		2,0-300,0 м³/ч
3	МФ-5.2.1-Б-32, Кл. Б	Преобразователь расхода ХВС	1		0,2-30,0 м³/ч
4а	МФ-5.2.1-Б-65, Кл. Б	Преобразователь расхода ГВС Т3	1		0,8-120,0 м³/ч
4б	МФ-5.2.1-Б-32, Кл. Б	Преобразователь расхода ГВС Т4	1		0,2-30,0 м³/ч
5а, 5б	КТСП-Н, Кл. Б	Комплект термопреобразователей сопротивления	1		Rt100, L=80
5б, 5г	КТСП-Н, Кл. Б	Комплект термопреобразователей сопротивления	1		Rt100, L=60
6а-6б	Корунд ДИ-001	Преобразователь избыточного давления	3		0...1,6МПа
7а-7д	ИЭС6-120080	Источник питания для МФ	5		U=12В
8	10ВР220-24Д	Источник питания для ВКТ-9	1		U=24В, I=0,5А

Взаим. инв. №						
Подпись и дата						
Инв. № подл.	Н-Т-6/2-10/2015-АУТВР					
	Многоквартирный жилой дом, Красноярский край, г. Норильск, ул. Талнахская, 6, корпус №2 (подъезд №5, 6, 7)					
	Изм.	Кол.уч	Лист	Идок.	Подпись	Дата
	Выполнил	Чумава Ю.С.			<i>Чумава Ю.С.</i>	
Проверил	Куреев Н.Н.					
Узел коммерческого учёта тепловой энергии, горячего и холодного водоснабжения			Стадия	Лист	Листов	
			Р	7		
Электрическая схема подключения приборов. Спецификация оборудования			ООО "СеверСтрой"			



Характеристика электроприемника	Позиция	Ввод питания P=0,062 кВт; U=220В	1БП	2БП	3БП	4БП	5БП	6БП
	Тип							
	Напряжение, В		~220В	~220В	~220В	~220В	~220В	~220В
	Мощность, Вт		10	10	10	10	10	12
	Место установки		Шкаф монтажный ЩМП					

Электропитание осуществить от электрощитовой здания

Поз.	Обозначение	Наименование	Кол.	Масса ед., кг	Примечание
SF1	ВА47-29, 2P, 6A	Выключатель автоматический	1		
1БП-5БП	ИЭС6-120080	Источник вторичного электропитания	5		Комплектно с МФ
6БП	10ВР220-24Д	Источник вторичного электропитания	1		Комплектно с ВКТ-9

H-T-6/2-10/2015-АУТВР

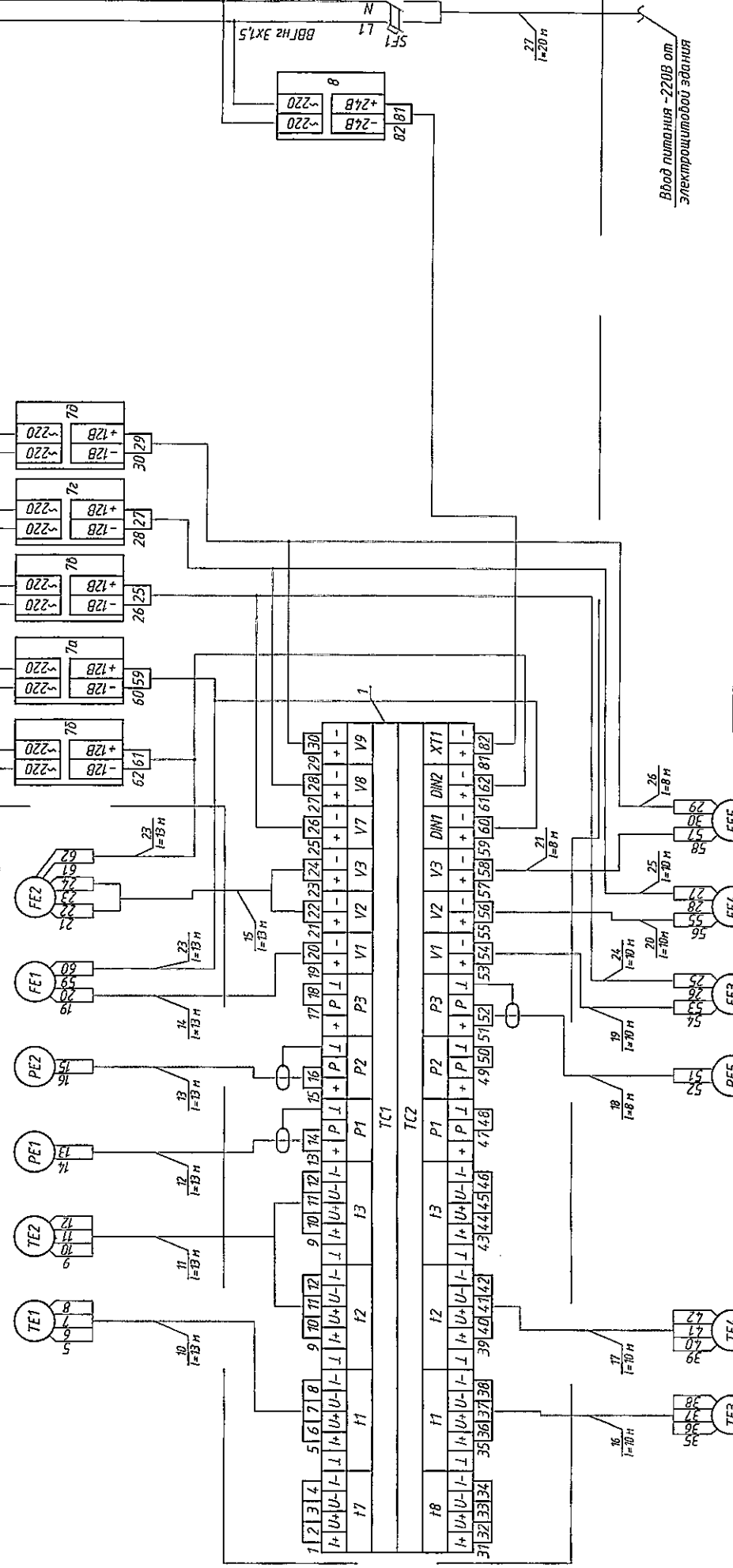
Многоквартирный жилой дом, Красноярский край, г. Норильск, ул. Талнахская, 6, корпус №2 (подъезд №5, 6, 7)

Изм.	Кол.уч.	Лист	Индок.	Подпись	Дата	Узел коммерческого учёта тепловой энергии, горячего и холодного водоснабжения	Стадия	Лист	Листов
Выполнил		Чумода Ю.С.		<i>Чумода Ю.С.</i>			Р	8	
Проверил		Киреев Н.Н.							
ГИП		Кириллов К.В.				000 "СеверСтрой"			

Схема электропитания

000 "СеверСтрой"

Вода			
Измеряемая среда	Температура	Давление	Расход
Наименование парогенератора	Подводящий Обратный трубопровод Т2	Обратный трубопровод Т2	Обратный трубопровод Т2
Место отбора штульса	Лист 11	Лист 11	Лист 11
Обозначение чертежа	5а	6а	2а
Позиция	5а	6а	2а



Позиция	5б	5с	6б	4а	4б	3
Обозначение чертежа	Лист 12	Лист 12	Лист 13	Лист 12	Лист 12	Лист 12
Место отбора штульса	Трубопровод ГВС Т3	Трубопровод ГВС Т4	Трубопровод ХВС В1	Трубопровод ГВС Т3	Трубопровод ГВС Т4	Трубопровод ХВС В1
Наименование парогенератора	Температура	Давление	Расход			
Измеряемая среда	Вода					

Имя		Лист	Макс.	Подпись	Дата
Выполнил	Проверил	Чувава Ю.С.	Курев Н.Н.	В.ЩУ	
Гип		Курев Н.В.			

Узел коммерческого учёта тепловой энергии, горячего и холодного водоснабжения

Склад Лист Лист

Р 9

000 "СеверСтрой"

Схема соединения внешних проводов

H-T-6/2-10/2015-AUTP

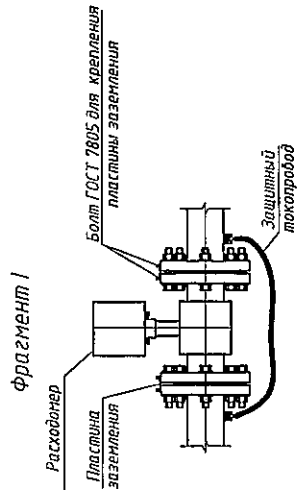
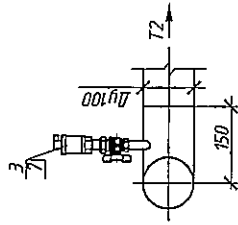
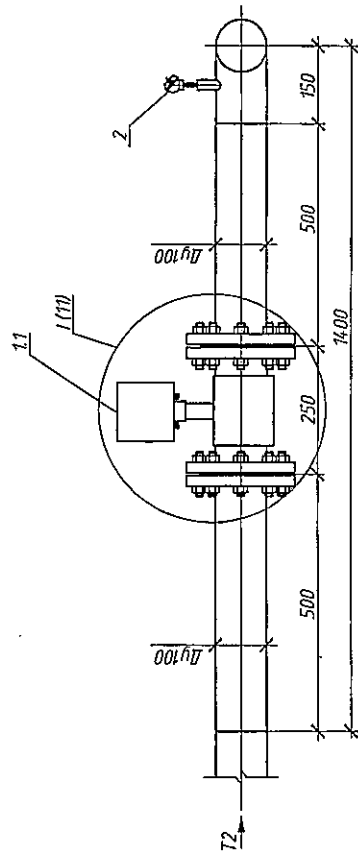
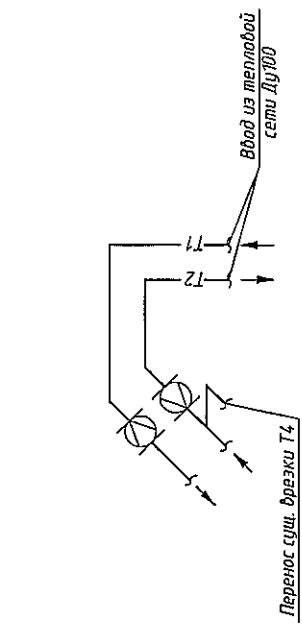
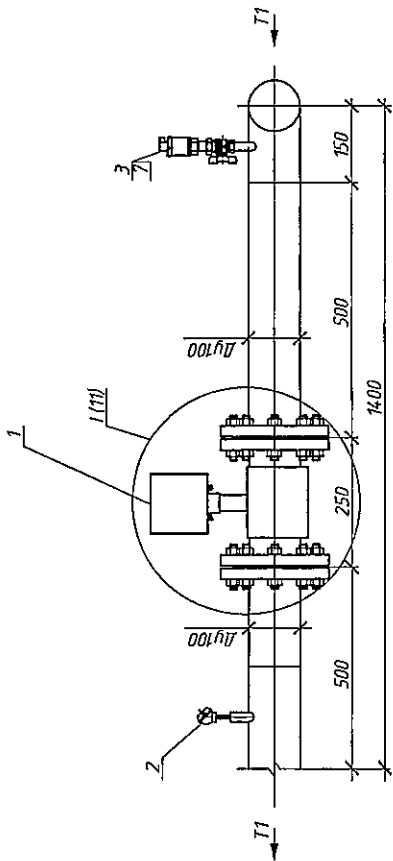
Многоквартирный жилой дом, Красноярский край, г. Норильск, ул. Тальмакская, 6, корпус №2 (подъезд №5, 6, 7)

Ввод питания - 220В от электрощитовой здания

Имя, № подл., Подп. и дата, Взам. инд. №

Поз.	Обозначение	Наименование	Кол.	Масса ед., кг	Примечание
1	ВКТ-9-02	Вычислитель количества теплоты	1		
2а	МФ-5.2.1-Б-100, Кл. Б	Преобразователь расхода	1		2,0-300,0 м ³ /ч
2б	МФ-5.2.1-Б-Р-100, Кл. Б	Преобразователь расхода реверс.	1		2,0-300,0 м ³ /ч
3	МФ-5.2.1-Б-32, Кл. Б	Преобразователь расхода ХВС	1		0,2-30,0 м ³ /ч
4а	МФ-5.2.1-Б-65, Кл. Б	Преобразователь расхода ГВС Т3	1		0,8-120,0 м ³ /ч
4б	МФ-5.2.1-Б-32, Кл. Б	Преобразователь расхода ГВС Т4	1		0,2-30,0 м ³ /ч
5а,5б	КТСП-Н, Кл. Б	Комплект термопреобразователей сопротивления	1		Pt100, L=80
5б,5г	КТСП-Н, Кл. Б	Комплект термопреобразователей сопротивления	1		Pt100, L=60
6а-6б	Корунд ДИ-001	Преобразователь избыточного давления	3		0...1,6МПа
7а-7б	ИЭС6-120080	Источник питания для МФ	5		U=12В
8	10ВР220-24Д	Источник питания для ВКТ-9	1		U=24В, I=0,5А
9	ЩМП-3	Шкаф под вычислитель	1		
10-22	FTP 2PR 24AWG cat 5E	Кабель витая пара экранированная, м	147		
23-27	UTP 2PR 24AWG cat 5E	Кабель витая пара, м	54		
28	ВВГнг 3х1,5	Провод силовой, м.	20		

Взам. инв. №						
Подпись и дата						
Инв. № подл.	Н-Т-6/2-10/2015-АУТВР					
	Многоквартирный жилой дом, Красноярский край, г. Норильск, ул. Талнахская, 6, корпус №2 (подъезд №5, 6, 7)					
	Изм.	Кол.уч	Лист	Индок.	Подпись	Дата
	Выполнил	Чумова Ю.С.	Чумова Ю.С.		<i>Чумова Ю.С.</i>	
Проверил	Киреев Н.Н.					
ГИП	Кириллов К.В.					
Узел коммерческого учёта тепловой энергии, горячего и холодного водоснабжения						Стадия Р
Схема соединения внешних проводок. Спецификация оборудования						Лист 10
ООО "СеверСтрой"						Листов



H-T-6/2-10/2015-AУВР

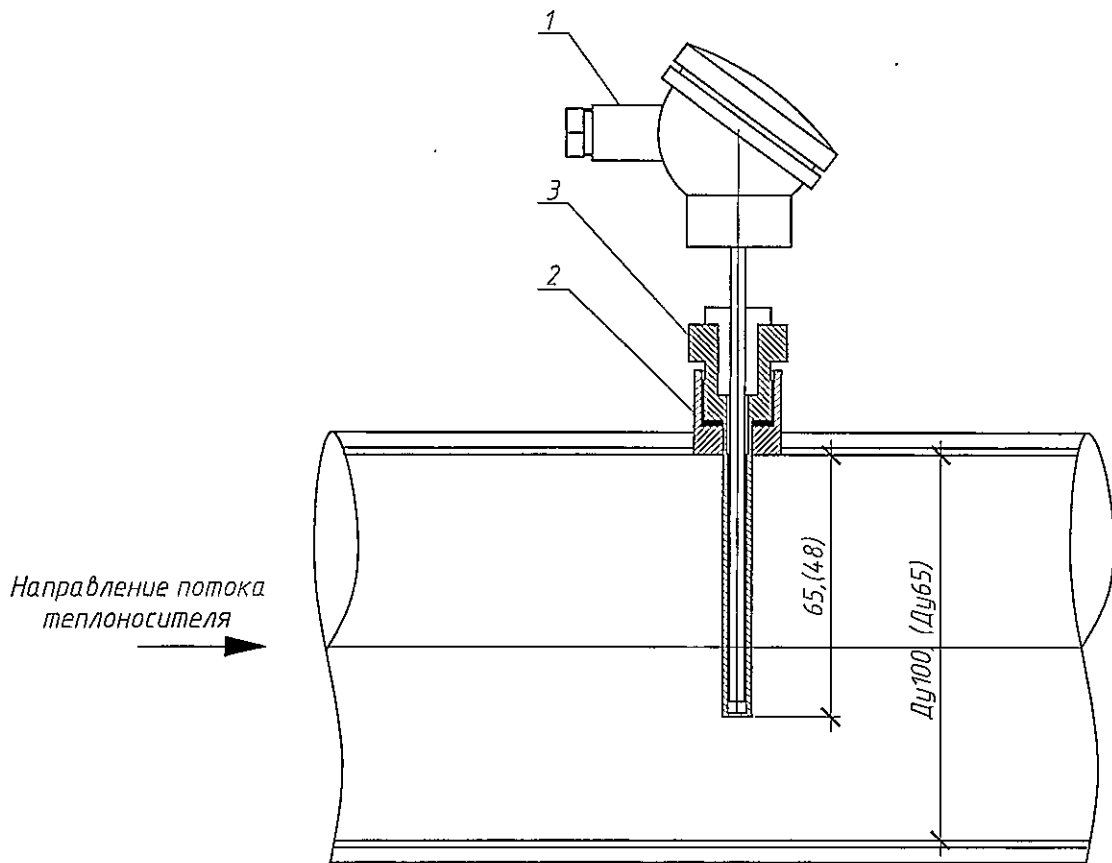
Многоквартирный жилой дом, Красноярский край, г. Норильск,
ул. Талнакская, 6, корпус №2 (подъезд №5, 6, 7)

Узел коммерческого учёта тепловой энергии, горячего и холодного водоснабжения

Измерительные участки трубопроводов Т1, Т2

ООО "СеверСтрой"

Инд. № подл.	Лист	Листов
Взм.Инд.№	Р	11

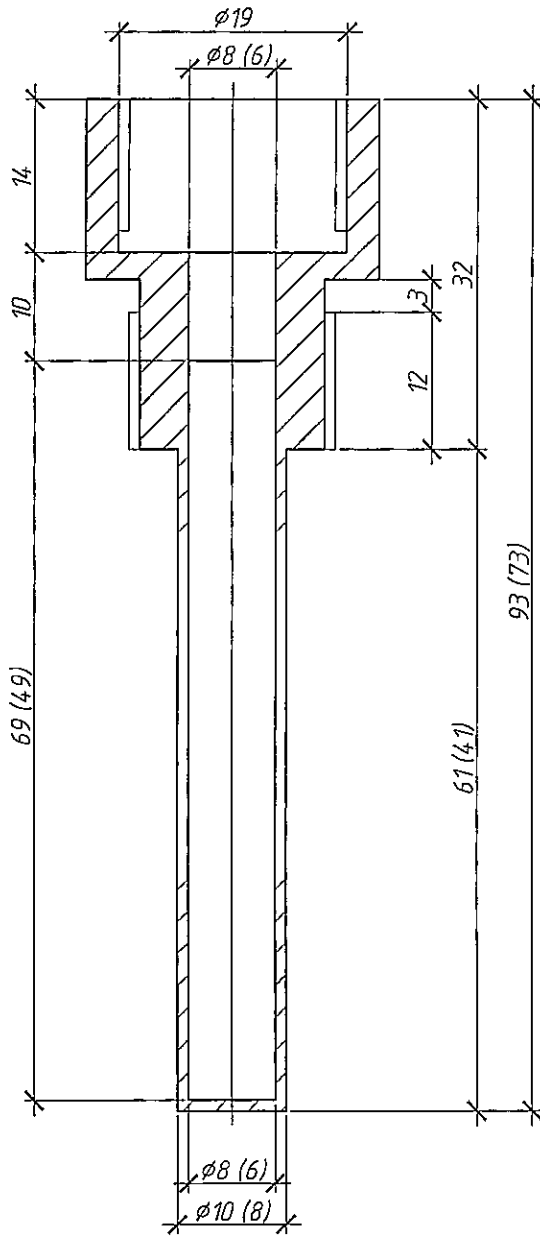


При монтаже термопреобразователь сопротивления опустить за геометрическую ось трубопровода на 15 мм

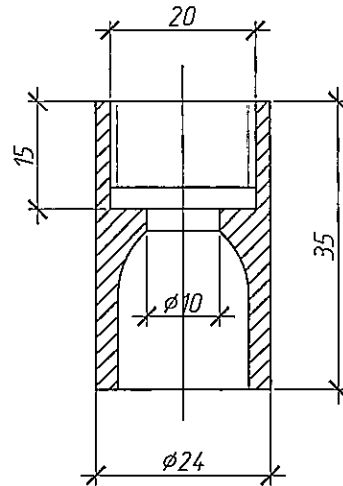
Поз.	Обозначение	Наименование	Кол.	Масса ед., кг	Примечание
1	КТСП-Н, Кл. Б	Термопреобразователь сопротивления	1		Рт100, L=80 (Рт100, L=60)
2		Бобышка под гильзу термопреобразователя	1		
3		Гильза защитная под термопреобразователь	1		

Взам. инв. №							Н-Т-6/2-10/2015-АУТВР			
										Многоквартирный жилой дом, Красноярский край, г. Норильск, ул. Талнахская, 6, корпус №2 (подъезд №5, 6, 7)
Подпись и дата	Изм.	Кол.уч	Лист	№ док.	Подпись	Дата	Элемент коммерческого учёта тепловой энергии, горячего и холодного водоснабжения	Стадия	Лист	
								Р	14	
Инв. № подл.	ГИП	Кириллов К.В.	Установка термопреобразователя сопротивления				ООО "СеверСтрой"			

Гильза термопреобразователя
сопротивления



Бобышка термопреобразователя
сопротивления



При монтаже бобышку термопреобразователя сопротивления обрезать до нужных размеров

H-T-6/2-10/2015-AУТВР

Многоквартирный жилой дом, Красноярский край, г. Норильск,
ул. Талнахская, 6, корпус №2 (подъезд №5, 6, 7)

Изм.	Колуч	Лист	Идок.	Подпись	Дата
Выполнил	Чумова Ю.С.			<i>Чумова Ю.С.</i>	
Проверил	Киреев Н.Н.				
ГИП	Кириллов К.В.				

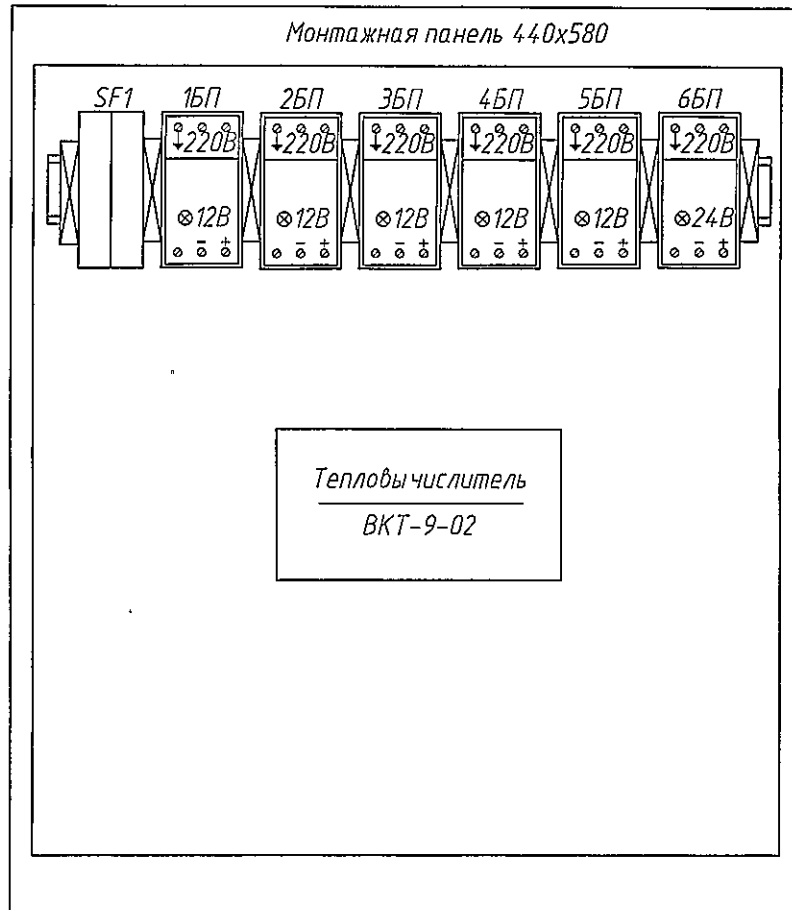
Узел коммерческого учёта тепловой
энергии, горячего и холодного
водоснабжения

Стадия	Лист	Листов
Р	15	

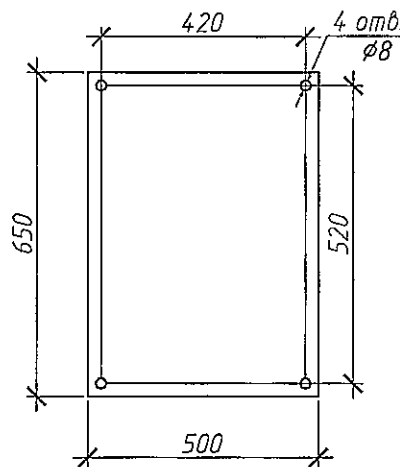
Гильза термопреобразователя
сопротивления L=80, L=60. Бобышка
термопреобразователя сопротивления

ООО "СеверСтрой"

Вид на внутреннюю плоскость щита (развернутого)



Присоединительные
размеры шкафа



Н-Т-6/2-10/2015-АУТВР

Многоквартирный жилой дом, Красноярский край, г. Норильск,
ул. Талнахская, 6, корпус №2 (подъезд №5, 6, 7)

Изм.	Кол.уч	Лист	№ док.	Подпись	Дата
Выполнил		Чумова Ю.С.		<i>Чумова Ю.С.</i>	
Проверил		Киреев Н.Н.			
ГИП		Кириллов К.В.			

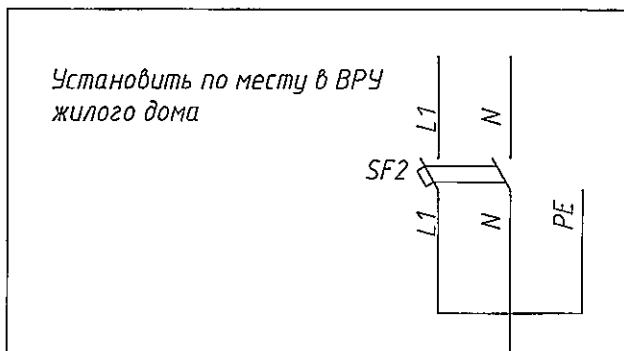
Узел коммерческого учёта тепловой
энергии, горячего и холодного
водоснабжения

Стадия	Лист	Листов
Р	17	

Шкаф монтажный

ООО "СеверСтрой"

Поз.	Наименование	Кол.	Примечание
ЩМП-3	Шкаф автоматики, шт	1	
SF2	Авт. выкл. ВА47-29, 2р, 10А, шт	1	
27	ВВГнг 3x1,5, м	20	Длину уточнить по месту
-	Металлорукав, $\phi 22$, м	20	Для защиты кабеля



27

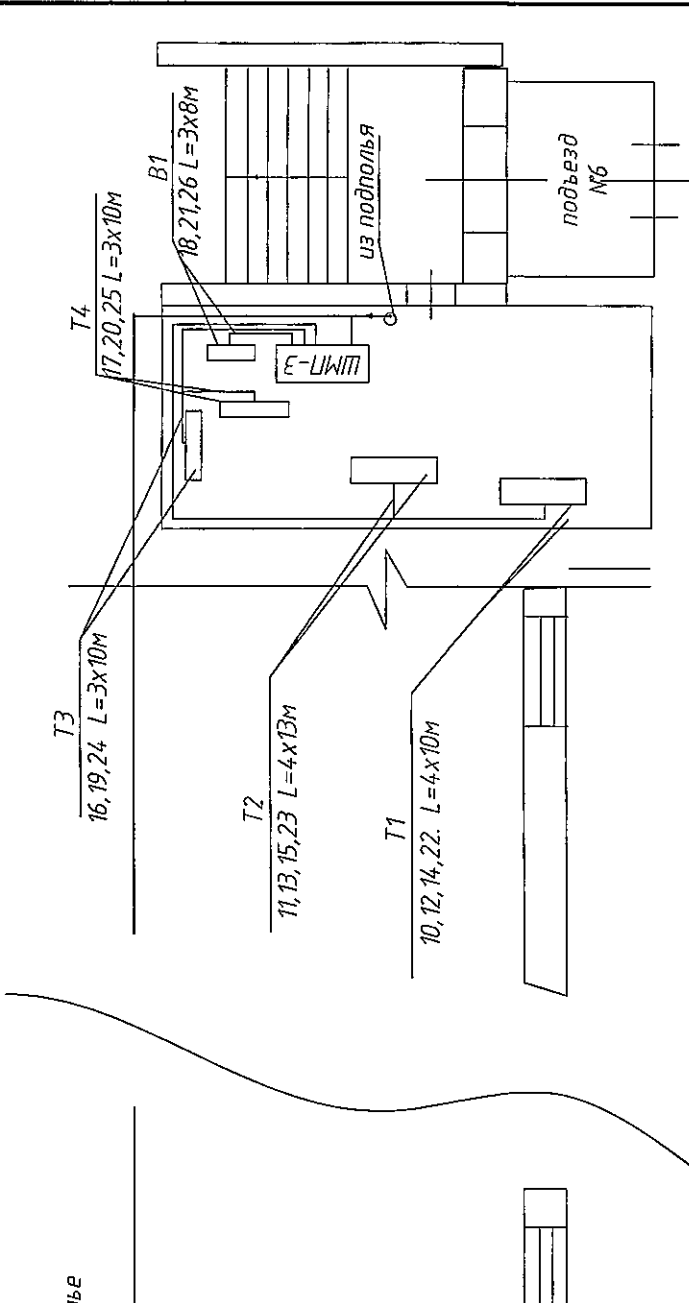
см. схему Н-Т-6/2-10/2015-АУТВР
лист 4,8

ПРИМЕЧАНИЕ:

- Схему читать совместно с Н-Т-6/2-10/2015-АУТВР лист 4,8.
- Кабель поз. 1 от ВРУ до ЩМП-3 проложить в металлорукаве в подполье жилого дома по существующей трассе. Длину кабеля уточнить по месту. При проходе в подполье использовать герметичную гильзу. Для герметизации использовать эластичную прокладку типа "Вилатерм".
- Кабель поз. 1 проложить на высоте не менее 2,2 м по стенам подъездов жилого дома. На участках спуска к ЩМП-3 и ВРУ кабель защитить с помощью гофрированной трубы с креплением крепёж-клипсами к стене.

Инв. № подл.	Взаим. инв. №	Н-Т-6/2-10/2015-АУТВР							
		Многоквартирный жилой дом, Красноярский край, г. Норильск, ул. Талнахская, 6, корпус №2 (подъезд №5, 6, 7)							
Инв. № подл.	Взаим. инв. №	Изм.	Кол.уч	Лист	№ док.	Подпись	Дата		
		Выполнил	Чумова Ю.С.	5		<i>Чумова Ю.С.</i>			
Инв. № подл.	Взаим. инв. №	Проверил	Киреев Н.Н.						
		ГИП	Кириллов К.В.						
Узел коммерческого учёта тепловой энергии, горячего и холодного водоснабжения							Стация	Лист	Листов
Р							Р	19	
Схема электроснабжения							ООО "СеверСтрой"		

Позиция обознач.	Наименование	Кол.	Примечание
ВРУ	Вводно-распределительное устройство	1	существующее
ШМП-Э	Шкаф монтажный	1	Н-Т-6/2-10/2015-АУТВР, л. 18



Н-Т-6/2-10/2015-АУТВР			
Многоквартирный жилой дом, Красноярский край, г. Норильск, ул. Талнахская, 6 корп. 2			
Узел коммерческого учёта тепловой энергии, горячего и холодного водоснабжения			
План расположения оборудования и пробок			
Изм.	Кол. уч.	Лист № док.	Подп.
Выполнил	Амелихин А.С.		
Проверил	Куреев Н.Н.		
ГИП	Кириллов К.В.		
Стация	Лист	Листов	
Р	20		
		ООО "СеверСтрой"	

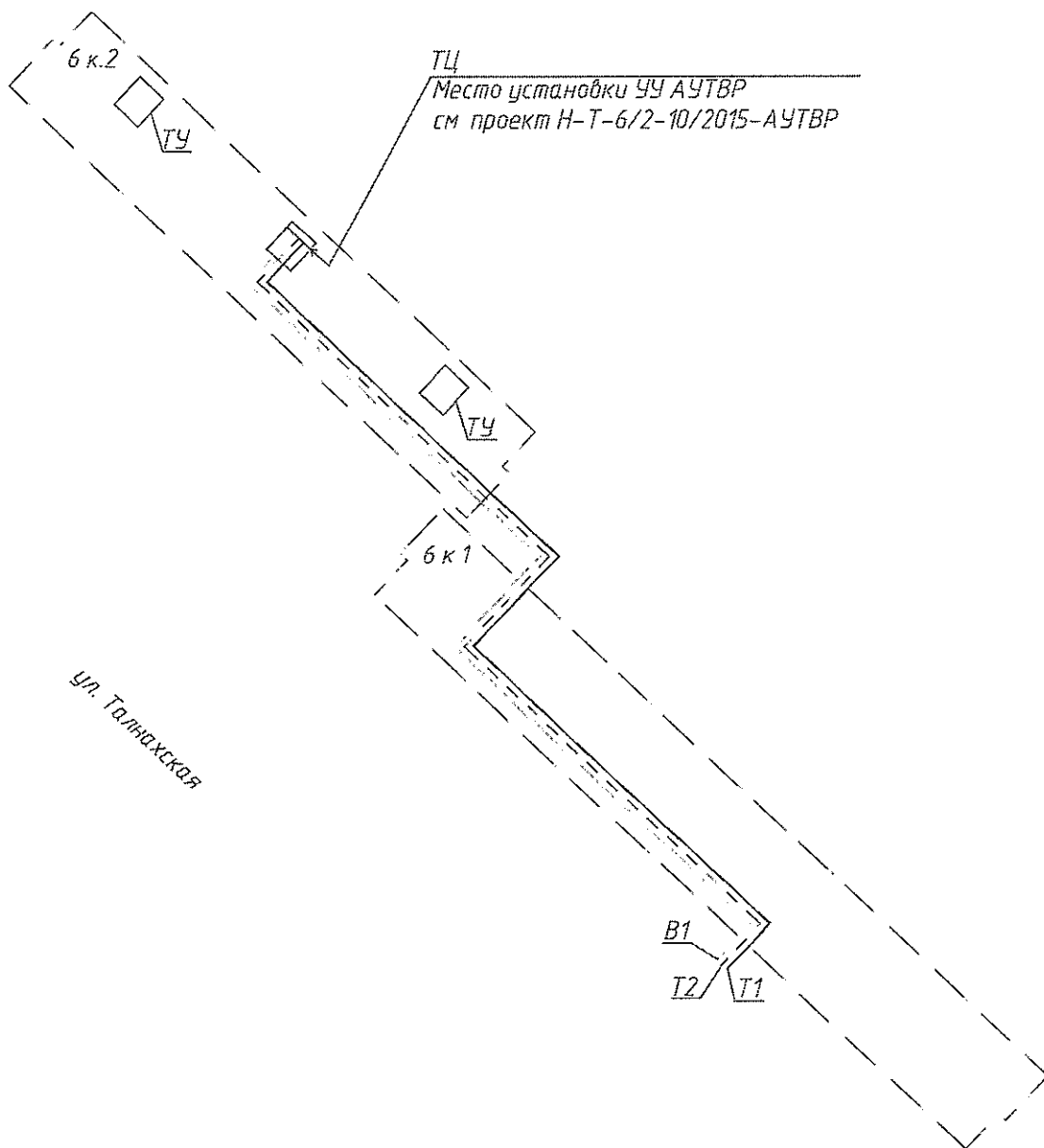
1. Чертеж читать совместно с Н-Т-6/2-10/2015-АУТВР лист 9
2. ШМП-Э крепится на держательной поверхности (стене) в четырех точках задней стенки по месту на высоте 1,2м от пола.
3. Кабель поз. 29 проложить в отдельном металлорукаве в подполье жилого дома по существующим кабельным конструкциям. При проходе в подполье использовать герметичные гильзы. Для герметизации использовать герметичную прокладку типа "Вултепек". Кабели поз. 10-20, 21-26 в металлорукаве проложить по месту в соединительной трубе.
4. Кабельные прокладки углубно отметить от стен. Маршрут прокладки кабеля уточнить по месту.
5. Сигнальные кабели, провода питания расхлещенов и датчиков, проложить в отдельной гофро-трубе ø16 мм.
6. Служки к датчикам проложить по стене, предусмотреть "U-петли" с уклоном не менее 15 град.
7. Прокладку кабелей через стены и перекрытия произвести через металлорукавную трубу (гильзу).
8. Кабельные трассы проложить по стенам на высоте не ниже 1,2м от пола.
9. Если расстояние между приборами и местом крепления кабеля больше 0,5м, то металлорукав (гориз.) проложить по опоре из стального уголка.

№ п. подл.	Подп. и дата	Взм. члб. №

Копировал

А3

Схема размещения ЧУ АУТВР МКД, по адресу: г. Норильск, ул. Талнахская, 6, корпус №2 (подъезд №5, 6, 7)



Ул. Талнахская

Условные обозначения
 ТЦ - тепловой центр
 ТУ - тепловой узел

Инв. № подл.	Подпись и дата	Взам. инв. №

Изм.	Кол.уч	Лист	№ док.	Подп.	Дата

Н-Т-6/2-10/2015-АУТВР

Лист

Позиция	Наименование и техническая характеристика	Тип, марка, обозначение документа, описанного листа	Код оборудования, изделия, материала	Завод - изготовитель	Единица измерения	Кол-во	Масса ед., кг	Примечание
1	2 <u>П1, П2</u>	3	4	5	6	7	8	9
1	Преобразователь расхода электромагнитный с БП, 2,0 - 300,0 м³/ч	МФ-5.2.1-Б-100, Кл. Б		НПО "ПРОМПРИБОР"	шт	1		
1.1	Преобразователь расхода электромагнитный редуцированный с БП, 2,0 - 300,0 м³/ч	МФ-5.2.1-Б-Р-100, Кл. Б		НПО "ПРОМПРИБОР"	шт	1		
2	Комплект термолпрообразователей сопротивления, платиновые, Р100, кл. Б с гильзой защитной L=80, с бойшой приварной L=35.	КТСП-Н		ООО "ИНТЭП"	шт	1		
3	Преобразователь избыточного давления, 4-20 мА, 1,6 МПа, М20х1,5	Корунд-ДИ-001		ООО "Спленд"	шт	2		
4	Габаритный индикатор для МФ, фланцевый Ду100			Россия	шт	2		
5	КМЧ для МФ МЗ, фланцевый Ду100			Россия	компл	2		
6	Отвод 90-108х4,5 Ду100	ГОСТ 17375-2001*		Россия	шт	2		
7	Кран шаровой, Tmax=150°C, 1,6 МПа Ду15	Итар 091-093		ЗАО "Росма"	шт	2		
8	Резьба трндная 6 1/2" ГОСТ 6357-81			Россия	шт	2		
9	Труба стальная бесшовная горячедеформированная Ø108х4,5 ГОСТ 8732-78			Россия	м	2,0		
10	Антикоррозионное покрытие-грунт «Вектор 1025» 7У 5775-004-1704.5751-99			Россия	м²	2,0		

Инд. № подл. Подп. и дата. Взам. инд. №

Н-Т-6/2-10/2015-АУТВР.С			
Многоквартирный жилой дом, Красноярский край, г. Норильск, Ул. Талнахская, б. корпус №2 (подъезд №5, б. 7)			
Исполнил	Колуч	Лист	Мок.
Проверил	Чурова Ю.С.	Курсев Н.Н.	Дата
ГИП	Куршев К.В.	Подпись	Дата
Узел коммерческого учёта тепловой энергии, горячего и холодного водоснабжения		Станд	Лист
Спецификация оборудования, изделий и материалов		Р	1
ООО "СеверСтрой"		Листов	4

Позиция	Наименование и техническая характеристика	Тип, марка, обозначение документа, описного листа	Код обработки изделия, материала	Завод - изготовитель	Единица измерения	Кол-во	Масса ед., кг	Примечание
1	2 ТЗ, Т4	3	4	5	6	7	8	9
1	Преобразователь расхода электромагнитный с БП, 0,8 - 120,0 м³/ч	МФ-5.2.1-Б-65, Кл. Б		НПО "ПРОМГРИБОР"	шт	1		
2	Преобразователь расхода электромагнитный с БП, 0,2 - 30,0 м³/ч	МФ-5.2.1-Б-32, Кл. Б		НПО "ПРОМГРИБОР"	шт	1		
3	Комплект терморегуляторов соприкосновения, платиновые, РТ100, кл. Б с гильзой защитной L=60, с бобышкой приборной L=35.	КТСЛ-Н		ООО "ИНТЕП"	шт	1		
4	Габаритный имитатор для МФ, фланцевый	Ду65		Россия	шт	1		
5	КМЧ для МФ №3, фланцевый	Ду65		Россия	компл	1		
6	Габаритный имитатор для МФ, фланцевый	Ду32		Россия	шт	1		
7	КМЧ для МФ №3, фланцевый	Ду32		Россия	компл	1		
8	Кран шаровой под приварку, Р=25 бар, Тmax=200°С	Ду32		ALSO	шт	1		
9	Кран шаровой, Тmax=150°С, РN 40	Ду15		Итар	шт	2		
10	Резьба трубная Б 1/2"			Россия	шт	2		
11	Отвод стальной 90-76x3,5	Ду65		Россия	шт	2		
12	Отвод стальной 90-89x4,5	Ду80		Россия	шт	1		
13	Переход стальной, К-76x3,5-38x2,0			Россия	шт	2		
14	Затвор дисковый поворотный, Тmax=150°С, РN 16	Ду65		ПромАри	шт	1		
15	Фланец стальной 1-65-16 ст.20	Ду65		Россия	шт	4		
16	Труба стальная бесшовная горячедеформированная	Ø76x3,5		Россия	м	1355		
17	Труба стальная бесшовная горячедеформированная	Ø38x3,0		Россия	м	0,38		
18	Антикоррозионное покрытие-грунт «Вектор 1025»			Россия	м²	0,8888		
19	Труба стальная бесшовная горячедеформированная	Ø89x4,5		Россия	м	1,2		
20	Затвор дисковый	Ду65		Россия	шт	1		Существующий

Инд. № подл. Подл. и дата Взам.инд.№

Изд.	Лист	Подп.	Дата
Н-Т-6/2-10/2015-АУТВР.С			
			Лист
			2

Позиция	Наименование и техническая характеристика	Тил. марка, обозначение документа, описного листа	Код обработки изделия, материала	Завод - изготовитель	Единица измерения	Кол-во	Масса ед., кг	Примечание
1	2 В1	3	4	5	6	7	8	9
1	Преобразователь расхода электромагнитный с БП, 0,2 - 30,0 м³/ч	МФ-5.2.1-Б-32, Кл. Б		НПО "ПРОМПРИБОР"	шт	1		
2	Габаритный шкитатор для МФ, фланцевый Ду32			НПО "ПРОМПРИБОР"	шт	1		
3	КМЧ для МФ МЗ, фланцевый Ду32			ООО "ИНТЭП"	шт	1		
4	Преобразователь избыточного давления, 4-20 мА, 1,6 МПа, М20х1,5	Корунд-ДИ-001		ООО "Спелли"	шт	1		
5	Кран шаровой Тмакс=150°С, 1,6 МПа Ду15	тар 091-093		Италия	шт	3		
6	Кран шаровой под приварку, Р=25 бар, Тмакс=200°С Ду32	КШ.П.032		ALSD	шт	2		
7	Затвор дисковый поворотный, Тмакс=150°С, РН 16 Ду80	ПА 200		ПронАрм	шт	1		
8	Резьба трубная G 1/2"	ГОСТ 6357-81		Россия	шт	3		
9	Фланец стальной 1-80-16 ст.20	ГОСТ 12820-80		Россия	шт	2		
10	Отвод стальной 90-38х3,0	ГОСТ 17375-2001*		Россия	шт	2		
11	Труба стальная бесшовная горячедеформированная Ø89х4,5	ГОСТ 8732-78		Россия	м	0,9		
12	Труба стальная бесшовная горячедеформированная Ø38х3,0	ГОСТ 8732-78		Россия	м	0,625		
13	Антикоррозионное покрытие-грунт ГФ-021	ТУ 5775-004-1704.5751-99		Россия	м²	0,3476		
14	Автоматический воздухоотводчик Ду15	Итар 362		Итар	шт	1		

Взам. инв. №

Подп. и дата

Инв. № подл.

Изн.	Колуч.	Лист	ИЗДС	Лист	Дата

Н-Т-6/2-10/2015-АУТВР.С

Лист

3

Формат А3

Позиция	Наименование и техническая характеристика	Тип, марка, обозначение документа, описного листа	Код оборудования, завода - изготовителя изделия, материала	Единица измерения	Кол-во	Масса ед., кг	Примечание
1	2	3	4	6	7	8	9
Электротехническое оборудование							
1	Вычислитель количества теплоты, RS485	ВКТ-9-02	ЗАО "НПФ Теплоком"	шт.	1		
2	Щкаф 650x500x250 с монтажной платой, IP54, с DIN-рейкой 2x0,4м	ЩМП-3	Россия	шт.	1		
3	Автоматический выключатель	ВА47-29 2P 6А	IEK	шт.	2		
4	Кабель витая пара экранированная	FTR 2PR 24AWG cat 5E	Россия	м	14,7		
5	Кабель витая пара	UTP 2PR 24AWG cat 5E	Россия	м	54		
6	Провод силовой, S=1,5 мм²	ВВГнг 3x1,5	Россия	м	20		
7	Провод силовой, S=0,75 мм²	ПВ 1x0,75	Россия	м	2		
8	Гофро-труба с зондом, D=16		Россия	м	206		
9	Металлорукав, D=22		Россия	м	20		
10	Сальник Р625 IP54		Россия	шт	5		
11	Сальник Р629 IP54		Россия	шт	1		
12	Труба стальная бесшовная горячедеформированная φ38x3,0	ГОСТ 8732-78	Россия	м	1		
13	Уголок 20x20x3		Россия	м	2		
14	Коробка расцепная	85x85x40 IP46	Россия	шт	5		
Демонтажные работы							
1	Затвор дисковый Ду65			шт	1		
2	Труба стальная φ108x4,5			м	2		
3	Труба стальная φ89x4,5			м	1		
4	Труба стальная φ76x3,5			м	4		
Дополнительные работы							
1	Врезка трубы Ду80 в Ду100			шт	1		Т4

Взам.инв.№

Подп. и дата

Инв. № подл.

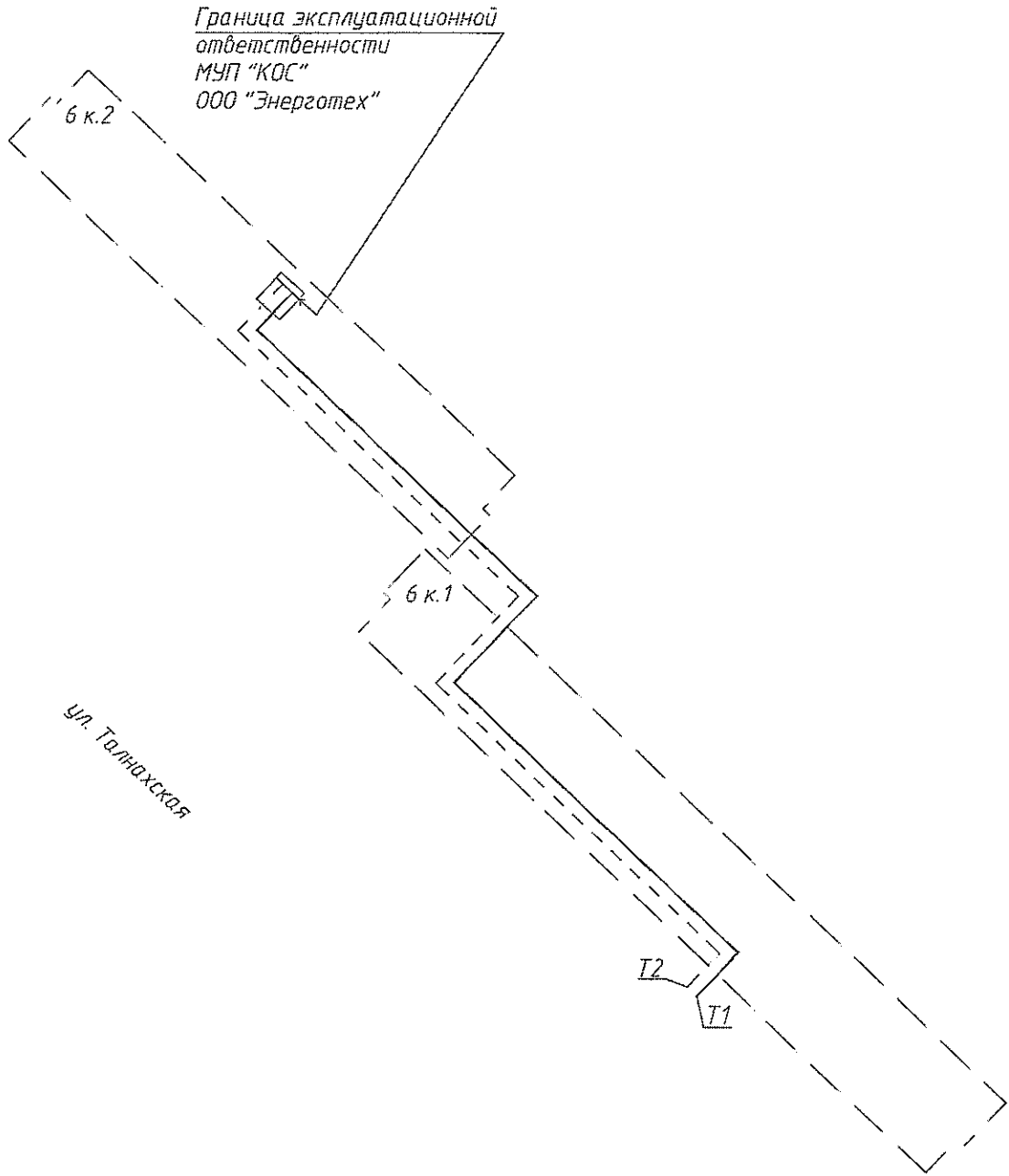
Имя	Колуч	Лист	Кубок	Лодж	Дат

Н-Т-6/2-10/2015-АУТВР.С

Лист 4

Формат А3

Схема разграничения эксплуатационной ответственности трубопроводов теплоснабжения здания МКД, по адресу: г. Норильск, ул. Талнахская, 6, корпус №2 (подъезд №5, 6, 7)



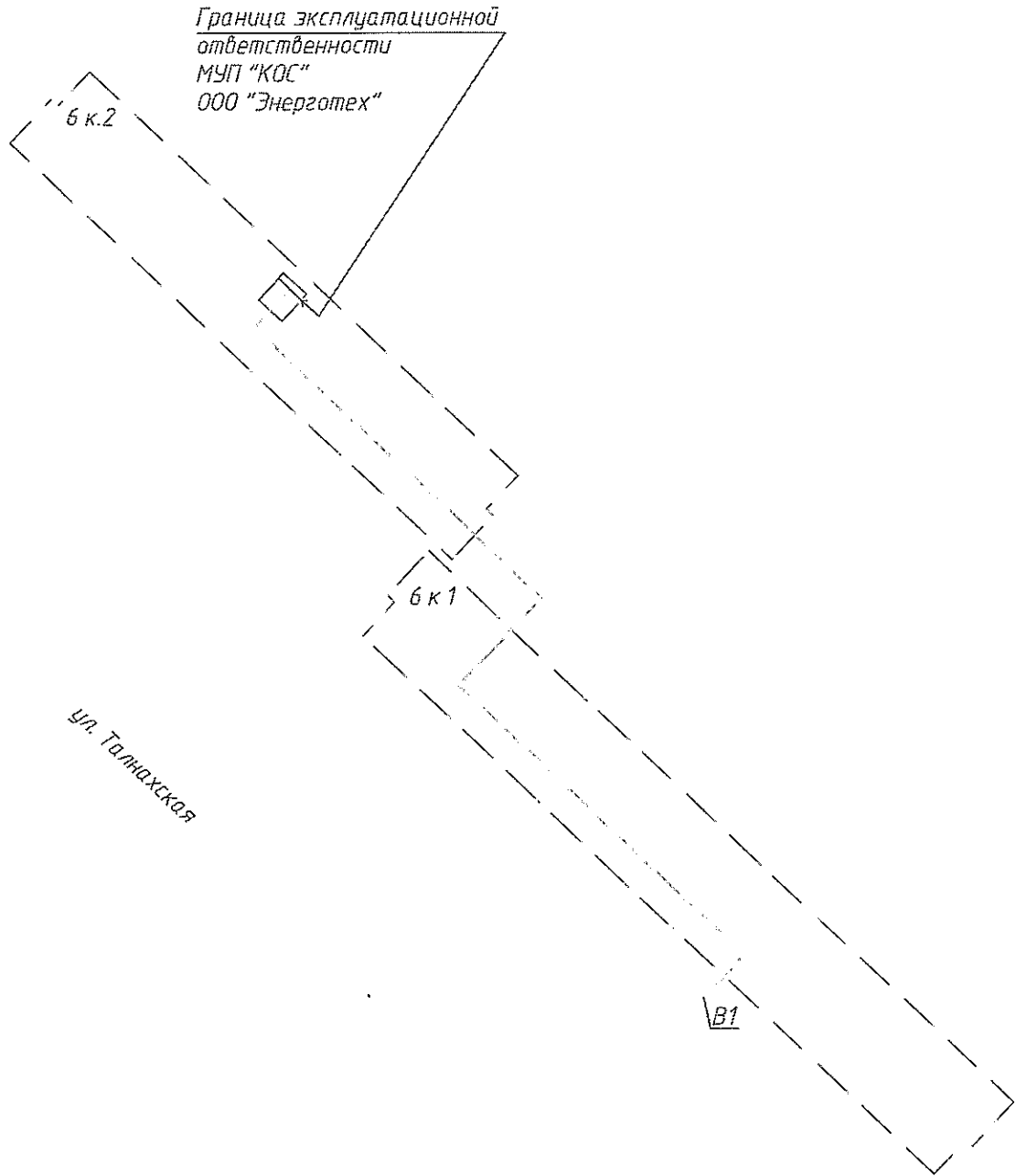
Инд. № подл.	Подпись и дата	Взам. инв. №

Изм.	Кол.уч	Лист	№ док.	Подп.	Дата

H-T-6/2-10/2015-АУТВР

Лист

Схема разграничения эксплуатационной ответственности трубопровода холодного водоснабжения здания МКД, по адресу: г. Норильск, ул. Талнахская, 6, корпус №2 (подъезд №5, 6, 7)



Инв. № подл.	Подпись и дата	Взаим. инв. №

Изм.	Кол.уч	Лист	Мдок.	Подп.	Дата

H-T-6/2-10/2015-АУТВР

Лист