

ОБЩЕСТВО С ОГРАНИЧЕННОЙ ОТВЕТСТВЕННОСТЬЮ

"СеверСтрой"

Производственно-строительная фирма г. Норильск, ул. 50 лет Октября, дом 1, кв. 48,
тел./факс. (3919) 48-07-17, 46-99-86, betavip@yandex.ru

Согласовано:

Главный инженер
предприятия «Энергосбыт» АО «НТЭК»

И.В. Жданович

« » _____ 2016 г.

Утверждаю:

Главный инженер
МУП «КОС»

И.В. Леготин

«29» _____ 2016 г.

РАБОЧИЙ ПРОЕКТ

Н-Т-48/2-03/2016-АУТВР

Узел коммерческого учёта тепловой
энергии, горячего и холодного водоснабжения

Объект Многоквартирный жилой дом,
Красноярский край, г. Норильск, ул. Талнахская, 48 (подъезд №2)

Свидетельство № 0196.01-2015-2457071780-П-184 о допуске к определённому виду или
видам работ, которые оказывают влияние на безопасность объектов капитального
строительства от СРО НП «Профессиональный альянс проектировщиков»

Генеральный директор
ООО «СеверСтрой»

А.В. Белов


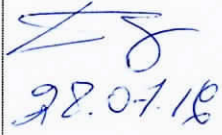
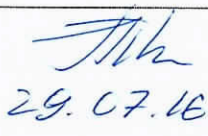

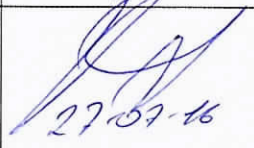
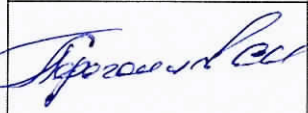
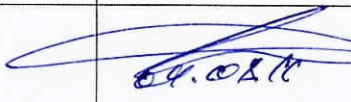
« » _____ 2016 г.



Заказчик
Управляющая
компания
ООО "СБ" 2016 г.

Норильск - 2016г.

ЛИСТ СОГЛАСОВАНИЯ
к проекту Н-Т-48/2-03/2016-АУТВР

Ф.И.О	Должность	Примечание	Подпись/дата
Корсунюв Д.В.	Начальник договорного отдела предприятия «Энергосбыт» ОАО «НТЭК»		
Поляков Г.М.	Начальник ПТО предприятия «Энергосбыт» ОАО «НТЭК»		 10.05.16г.
Линицкий А.Ю. <i>Смирнов</i>	Начальник отдела приборного учета предприятия «Энергосбыт» ОАО «НТЭК»		<i>Смирнов</i> 16.05.2016
Дущенко Н.С.	Заместитель директора предприятия «Энергосбыт» ОАО «НТЭК»		
Лебедев А.Н.	Начальник ЦЭАСО МУП «КОС»		 28.07.16
Фурман Е.М.	Зам. главного инженера МУП «КОС»	<i>Смирнов</i>	 29.07.16
Дацюк В.В.	Главный энергетик МУП «КОС»	<i>Смирнов</i>	 29.07.16
Половнев С.В. <i>Колесник</i>	Начальник бюро приборного учета МУП «КОС»		 27.07.16
	<i>Смирнов</i> ОАО «НТЭК»		 04.08.16

Содержание


№п/п		
	Лист согласования	2
	Содержание	3
	Технические условия на установку узла учета	4
	Техническое задание	6
	Паспорт узла учета	11
1	Общие данные	15
2	Исходные данные и выбор оборудования	15
3	Основные характеристики применяемого оборудования	16
4	Монтаж приборов учета	20
5	Инструкция по эксплуатации тепловычислителя ВКТ-9-01	21
6	Меры безопасности при работе с приборами учета	25
7	Эксплуатация узла учета тепловой энергии	25
8	Общие требования поверки теплосчетчиков	26
9	Расчет гидравлических потерь на участках установки преобразователей расхода	27

Приложение

Форма журнала учета тепловой энергии и теплоносителя
Графическая часть
Свидетельство СРО

Взам. инв. №							
Подпись и дата							Н-Т-48/2-03/2016-АУТВР.ПЗ
							Многоквартирный жилой дом, Красноярский край, г. Норильск, ул. Талнахская, 48 (подъезд №2)
		Изм.	Колуч.	Лист	№ док.	Подпись	Дата
		Выполнил		Чумаков Ю.С.			
		Проверил		Киреев Н.Н.			
Инв. № подл.		ГИП		Кириллов К.В.			
							Узел коммерческого учета тепловой энергии, горячего и холодного водоснабжения
							Стандия
							Лист
							Листов
							Р
							3
							31
							Пояснительная записка
							ООО «СеверСтрой»

УТВЕРЖДАЮ:
Директор предприятия
«Энергосбыт» ОАО «НТЭК»


Д.А.Злобин

«27» 03 2015г.

ТЕХНИЧЕСКИЕ УСЛОВИЯ

на установку узлов коммерческого учета тепловой энергии и воды
объектов: МУП «КОС» в многоквартирных жилых домах г. Норильска.

1. Проект на узел учета выполнить в соответствии с требованиями нормативно-технической документации:

«Правилам коммерческого учета тепловой энергии, теплоносителя», утвержденные постановлением Правительства РФ от 18.11.2013 г. № 1034.

Федеральный закон РФ «О водоснабжении и водоотведении» № 416 от 7.12.2011г.

Федеральный закон РФ «Об обеспечении единства измерений», №102-ФЗ от 26.06.2008

ГОСТ Р8.592-2002 «Государственная система обеспечения единства измерений. Тепловая энергия, потребленная абонентами водяных систем теплоснабжения. Типовая методика выполнения измерений».

«Правила организации коммерческого учета воды, сточных вод», утвержденные постановлением Правительства РФ № 776 от 04.09.2013 г.

2. Проект, расчет нагрузок, технический отчет выполняет организация, имеющая свидетельство о допуске к работам (СРО).

3. К проекту приложить схему внешних сетей ТВС с указанием границ раздела, и точек подключения субабонентов, а также Акты балансовой принадлежности и эксплуатационной ответственности сторон.

4. В проекте выполнить принципиальную схему тепловодоснабжения объекта с указанием мест установки узла учета и запорной арматуры.

5. Узел учета разместить: в точке учета, расположенной на границе балансовой принадлежности согласно актов балансовой принадлежности или эксплуатационной ответственности сторон. При невозможности установки узла учета на границе раздела балансовой принадлежности (эксплуатационной ответственности) включить в проект расчеты потерь вводных трубопроводов тепловодоснабжения от границ раздела до места установки приборов учета.

6. Используемые приборы учета должны соответствовать требованиям законодательства РФ об обеспечении единства измерений, действующим на момент ввода приборов учета в эксплуатацию.

7. При выборе типоразмера приборов учета руководствоваться нагрузками, указанными в проекте, часть ОВ, или данными технического отчета. Функциональные возможности применяемых приборов учета должны соответствовать требованиям «Правил коммерческого учета тепловой энергии, теплоносителя».

8. Температуру холодной воды на источнике (средней по году) принять равной $+ 5^{\circ}\text{C}$.
9. Данные о тепловых нагрузках в проектах на МКД (Приложение 1)
10. Расчетные параметры теплоносителя в точке поставки $+ 95^{\circ}\text{C}$ (Приложение 2)
11. Для расчета максимального расхода теплоносителя на теплоснабжение использовать температурный график $115/70^{\circ}\text{C}$.
12. Устанавливаемые узлы учета могут быть подключены к автоматизированной системе коммерческого учета тепловодоресурсов. Система должна обеспечивать передачу данных по существующим каналам связи через серверное оборудование ОАО «НТЭК» до конечных пользователей в предприятии «Энергосбыт».

Начальник отдела приборного учета



А. Ю. Линицкий

ТЕХНИЧЕСКОЕ ЗАДАНИЕ

№ п/п	Показатели	Основные данные и требования
1.	Заказчик	Муниципальное унитарное предприятие муниципального образования город Норильск «Коммунальные объединенные системы»
2.	Наименование выполняемых работ	Проектирование и установка узлов учета тепловой энергии, горячего и холодного водоснабжения в многоквартирных жилых домах муниципального образования город Норильск
3.	Основание для проведения работ	1. Выполнение требований Федерального закона от 23.11.2009 № 261-ФЗ «Об энергосбережении и о повышении энергетической эффективности и о внесении изменений в отдельные законодательные акты Российской Федерации». 2. Технические условия на установку узлов коммерческого учета тепловой энергии и холодной воды объектов: МУП «КОС» в многоквартирных жилых домах города Норильска, выданные энергосбытовой организацией.
4.	Место выполнения работ	Многоквартирные жилые дома (МКД), расположенные на территории муниципального образования город Норильск, согласно приложениям № 1 и № 2 к настоящему Техническому заданию.
5.	Характеристика объекта, основные технико-экономические показатели объекта, в т.ч. мощность, производительность, режим работы	Система теплоснабжения – открытого типа, двухтрубная, зависимая (кроме ж/о Оганер); Система теплоснабжения ж/о Оганер – открытого типа, четырехтрубная, зависимая. В межотопительный период (летний) схема горячего водоснабжения - тупиковая: горячее водоснабжение потребителей г. Норильска (кроме ж/о Оганер) осуществляется по одной из линий теплосети – прямой или обратной; горячее водоснабжение потребителей ж/о Оганер осуществляется по одной из линий теплосети - прямой или циркуляционной; Проектные нагрузки тепловой энергии, на горячее и холодное водоснабжение: по каждому многоквартирному дому, согласно приложениям № 1 и 2 настоящего технического задания; Давление в подающем трубопроводе: определить при обследовании; Давление в обратном трубопроводе: определить при обследовании; Давление в трубопроводе ХВС: определить при обследовании; Минимальный перепад давления: 0,1 кгс/см ² ; Температура теплоносителя: 115-70°С; Температура холодной воды: 5°С; Количество узлов учета ГВС на объекте: определить проектом.

6.	Требование к подрядной организация	Наличие допуска к определенному виду или видам работ, которые оказывают влияние на безопасность объектов капитального строительства в части выполнения работ по организации строительства, реконструкции и капитального ремонта привлекаемым застройщиком или заказчиком на основании договора юридическим лицом или индивидуальным предпринимателем (генеральным подрядчиком); Наличие дилерского сертификата производителя оборудования.
7.	Стадийность проектирования	Рабочий проект
8.	Объем работ/услуг	<p><u>Особые требования:</u></p> <ul style="list-style-type: none"> - работы выполняются «под ключ»; - предусмотреть проектом антивандальную защиту приборного парка. <p><u>Требования к работам:</u></p> <ul style="list-style-type: none"> - предпроектное обследование объектов оприборивания с оформлением актов обследования на предмет установления наличия (отсутствия) технической возможности установки коллективных (общедомовых) узлов учета (приборов учета) тепловой энергии и теплоносителя; - поэтапная разработка проектно-сметной документации на каждый узел учета тепловой энергии, горячей и холодной воды в МКД в соответствии с требованиями действующего законодательства РФ; - поэтапное согласование проектно-сметной документации по каждому узлу учета тепловой энергии, горячей и холодной воды в многоквартирных домах с энергосбытовой организацией с последующим утверждением Заказчиком; - поэтапная комплектация объектов оборудованием, материалами и комплектующими в соответствии с утвержденными Рабочими проектами; - поэтапное выполнение работ по монтажу узлов учета (приборов учета), оборудования, запорной арматуры и металлоконструкций на каждом объекте оприборивания в соответствии с согласованной проектно-сметной документацией, требованиями действующего законодательства РФ, НД и ТД; - поэтапное осуществление пусконаладочных работ смонтированных узлов учета; - поэтапная опытная эксплуатация узлов учёта; - ввод приборов учета в коммерческую эксплуатацию энергосбытовой организацией, в соответствии с требованиями действующих Правил, НД и ТД с оформлением Акта ввода в коммерческую эксплуатацию.
9.	Требования к порядку выполнения	<p>Работы выполняются в соответствии со следующими документами:</p> <ul style="list-style-type: none"> - Правилами коммерческого учёта тепловой энергии и теплоносителя, утвержденными постановлением Правительства Российской Федерации от 18.11.2013 № 1034; Правил организации коммерческого учета воды и сточных вод, утвержденными постановлением Правительства Российской Федерации от 04.09.2013 N 776 ; - Правилами устройства электроустановок; - Правилами технической эксплуатации тепловых энергоустановок, утвержденных приказом Минэнерго РФ от 24 марта 2003 №115; - Федеральный закон от 26.06.2008 N 102-ФЗ (ред. от 21.07.2014) "Об обеспечении единства измерений"; - Постановление Правительства РФ от 06.05.2011 N 354 (ред. от 14.02.2015) "О предоставлении коммунальных услуг

		<p>собственникам и пользователям помещений в многоквартирных домах и жилых домов" (вместе с "Правилами предоставления коммунальных услуг собственникам и пользователям помещений в многоквартирных домах и жилых домов");</p> <ul style="list-style-type: none"> - Постановление Правительства РФ от 16.02.2008 N 87 (ред. от 10.12.2014) "О составе разделов проектной документации и требованиях к их содержанию"; - Постановление Правительства РФ от 13.04.2010 N 235 "О внесении изменений в Положение о составе разделов проектной документации и требованиях к их содержанию"; - Приказ Министерства регионального развития РФ № 627 от 29.12.2011 «Об утверждении критериев наличие (отсутствия) технической возможности установки индивидуального общего (квартирного), коллективного (общедомового) приборов учета, а также форма акта обследования на предмет установления наличия (отсутствия) технической возможности установки таких приборов учета и порядка ее заполнения» возможность. - СП 41-101-95. Проектирование тепловых пунктов; - СП 124.13330.2012. Свод правил. Тепловые сети. Актуализированная редакция СНиП 41-02-2003; - СП 60.13330.2012. Свод правил. Отопление. вентиляция и кондиционирование воздуха. Актуализированная редакция СНиП 41-01-2003; - ГОСТ Р 21.1101-2013. Система проектной документации для строительства. Основные требования к проектной и рабочей документации; - ГОСТ 21.110-95. Система проектной документации для строительства. Правила выполнения спецификации оборудования, изделий и материалов;
10.	Требования к выполнению работ	<p>Требования к производству и организации работ. Все работы выполнить согласно действующему законодательству РФ, нормативно-правовым документам, СНиП, настоящему техническому заданию. Установка приборов учета тепловой энергии должна соответствовать и не должна ухудшать существующие параметры теплоснабжения жилого дома. Работы должны быть выполнены в соответствии с действующими нормами и правилами.</p> <p>Особые условия производства работ. <u>Монтажные работы:</u></p> <ul style="list-style-type: none"> - монтажные работы узлов учета (приборов учета), оборудования, запорной арматуры и металлоконструкций должны быть выполнены в объеме, соответствующем разработанной проектной документации; - монтажные работы должны быть произведены по согласованному проекту и под техническим контролем представителей Заказчика и Подрядчика; - качество выполнения монтажных работ должно соответствовать требованиям действующих норм и правил и обеспечивать нормальную эксплуатацию узла учёта (приборов учета) на протяжении всего срока службы. <p><u>Пуско-наладочные работы:</u> Объём пуско-наладочных работ должен соответствовать проектной-сметной документации, действующим нормам и правилам и быть достаточным для ввода узлов учёта (приборов учета) в эксплуатацию.</p>

		<p>Электротехническая часть:</p> <ul style="list-style-type: none"> - выполнить электроснабжение узлов учета тепловой энергии от внутренних сетей электроснабжения МКД; - выполнить подключение экранов контрольных кабелей, токовых датчиков и приборов узла учета тепловой энергии к вторичному контуру заземления, при его наличии; - тепловычислители, блоки питания, коммутационную аппаратуру узла учёта разместить в навесных металлических шкафах, места установки принять Рабочим проектом. <p>Объемно-планировочные решения:</p> <ul style="list-style-type: none"> - компоновка оборудования узла учета должна обеспечить его безопасное и удобное обслуживание, соответствовать требованиям действующих норм и правил, паспортам и инструкциям по эксплуатации оборудования. <p>Согласование и экспертиза ПСД:</p> <ul style="list-style-type: none"> - выполнить все необходимые согласования и экспертизы проектно-сметной документации силами Исполнителя
11.	Особые условия заказчика	<p>В состав проекта включить расчет нормативных потерь тепловой энергии и холодной воды от мест установки приборов учета до границ балансовой принадлежности трубопроводов многоквартирного дома (в случае установки приборов не на границе балансовой принадлежности).</p>
12.	Требования к оборудованию	<p><u>Общие требования</u></p> <ul style="list-style-type: none"> • Межповерочный интервал: не менее 4 года • Срок гарантии: не менее 2 лет • Обязательность сертификации; • Цена: оптимальное соотношение цена/качество • Все средства измерений (приборы учета), входящие в состав узла учета, должны быть отечественного производства, зарегистрированными в Государственном реестре средств измерений РФ, преобразователи расхода и тепловычислители производства Холдинга «Теплоком» и иметь: <ul style="list-style-type: none"> - копии сертификатов (свидетельств) об утверждении типа средств измерений, с описанием типа и комплектов документов, предусмотренных в описании типа; - копии сертификатов соответствия стандартам РФ, выданные уполномоченными организациями на средства измерений, оборудование узла учета, (в том числе на запорную арматуру), действительные в период их изготовления; - копии разрешений Ростехнадзора РФ на применение на средства измерений, оборудование узла учета (в том числе на запорную арматуру), действительные в период их изготовления; - заводские паспорта на средства измерений (приборы учета) с отметкой о дате последней поверки или свидетельства о поверке на средства измерений (приборы учета). Срок окончания действия поверительного клейма – не менее 36 месяцев межповерочного интервала средства измерений (прибора учета); - заводские паспорта на оборудование узла учета (в том числе на запорную арматуру); - заводские инструкции (руководства) по монтажу, наладке, эксплуатации, техническому обслуживанию, ремонту, консервации и утилизации средств измерений (приборов учета), оборудованию узла учета; - гарантийные талоны на средства измерений (приборы учета) и оборудование узла учета. - конструкция средств измерений (приборов учета) должна обеспечивать ограничение доступа к определенным частям средств измерений (включая программное обеспечение) в целях предотвращения несанкционированных настройки и вмешательства, которые могут привести к искажениям

		<p>результатов измерений.</p> <p><u>Требования к теплосчетчику:</u></p> <ul style="list-style-type: none"> • Количество тепловых систем – не менее 4; • Количество каналов измерения расхода – не менее 6; • Погрешность измерений теплоты: не более 4% • Погрешность измерений массы: не более 1% • Диапазон измерений расхода: не менее 1:25 • Диапазон измерений температур: 0 – 115 °С • Диапазон измерения разности температур: 3- 100 °С • Потери давления: минимальные • Регистрация температуры теплоносителя и давлений: обязательно <ul style="list-style-type: none"> • Наличие архива: обязательно • Глубина архива: часовые – не менее 1488 часов; суточные – не менее 730 суток; месячные – не менее 2 лет. • Наличие интерфейса RS-485: обязательно • Наличие источника бесперебойного питания: обязательно • Простота эксплуатации: не сложные процедуры вывода информации на дисплей <p><u>Требования к расходомерам</u></p> <ul style="list-style-type: none"> • Типоразмер расходомера определить проектом с учетом диапазонов расходов и гидравлических потерь; • Первичные преобразователи расхода принять проектом - электромагнитные, полнопроходные, с возможностью контроля питания; • Длины прямых участков до и после расходомеров принять согласно паспорту.
13.	Количество многоквартирных домов, в которых требуется установка узлов учета тепловой энергии, горячей и холодной воды	938
14.	Прилагаемые документы	<p>1. Технические условия на установку узлов коммерческого учета тепловой энергии и холодной воды объектов: МУП «КОС» в многоквартирных жилых домах города Норильска, утвержденных Директором предприятия «Энергосбыт» ОАО «НТЭК» 27.03.2015 года.</p> <p>2. Перечень многоквартирных домов (МКД) муниципального образования город Норильск в которых необходимо выполнить установку узлов учета тепловой энергии горячей и холодной воды (I этап);</p> <p>3. Перечень многоквартирных домов (МКД) муниципального образования город Норильск в которых необходимо выполнить установку узлов учета тепловой энергии горячей и холодной воды (II этап).</p>

ЗАКАЗЧИК:
И.о. директора МУП «КОС»

ИСПОЛНИТЕЛЬ:
Генеральный директор ООО «СеверСтрой»

_____ И.В.Леготин
М.П.

_____ А.В.Белов
М.П.

Содержание

№п/п

	Лист согласования	2
	Содержание	3
	Технические условия на установку узла учета	4
	Техническое задание	6
	Паспорт узла учета	11
1.	Общие данные	15
2.	Исходные данные и выбор оборудования	15
3.	Основные характеристики применяемого оборудования	16
4.	Монтаж приборов учета	20
5.	Инструкция по эксплуатации тепловычислителя ВКТ-9-01	21
6.	Меры безопасности при работе с приборами учета	25
7.	Эксплуатация узла учета тепловой энергии	25
8.	Общие требования поверки теплосчетчиков	26
9.	Расчет гидравлических потерь на участках установки преобразователей расхода	27

Приложение

Форма журнала учета тепловой энергии и теплоносителя

Графическая часть

Свидетельство СРО

Взам инв. №							
Подпись и дата							Н-Т-48/2-03/2016-АУТВР.ПЗ
							Многоквартирный жилой дом, Красноярский край, г. Норильск, ул. Талнахская, 48 (подъезд №2)
		Изм.	Колуч	Лист	№ док	Подпись	Дата
		Выполнил	Чумаков Ю.С.				
		Проверил	Киреев Н.Н.				
		ГИП	Кириллов К.В.				
Инв. № подл.							Узел коммерческого учета тепловой энергии, горячего и холодного водоснабжения
							Стадия Лист Листов Р 3 31
							Пояснительная записка
							ООО «СеверСтрой»

Многоквартирный жилой дом,
Красноярский край, г. Норильск, ул. Талнахская, 48 (подъезд №2)

ПАСПОРТ УЗЛА УЧЕТА

Регистрационный № ____

1. Вид учета тепловой энергии: коммерческий
2. Вид измеряемой среды: вода
3. Метрологические характеристики измеряемой среды

Барометрическое давление 745 мм. рт. ст.

В подающем трубопроводе системы теплоснабжения:

Максимальный расход измеряемой среды	9,59	м ³ /ч
Минимальный расход измеряемой среды	0,96	м ³ /ч
Избыточное давление измеряемой среды	6,0	кгс/см ²
Температура измеряемой среды	115	°С
Плотность измеряемой среды	947,3	кг/м ³
Кинематическая вязкость измеряемой среды (10 ⁻⁷)	2,56	м ² /с

В обратном трубопроводе системы теплоснабжения:

Максимальный расход измеряемой среды	6,57	м ³ /ч
Минимальный расход измеряемой среды	0,66	м ³ /ч
Избыточное давление измеряемой среды	5,0	кгс/см ²
Температура измеряемой среды	70	°С
Плотность измеряемой среды	977,0	кг/м ³
Кинематическая вязкость измеряемой среды (10 ⁻⁷)	4,131	м ² /с

В трубопроводе системы ГВС:

Максимальный расход измеряемой среды	3,02	м ³ /ч
Избыточное давление измеряемой среды	5,0	кгс/см ²
Температура измеряемой среды	70	°С
Плотность измеряемой среды	977,0	кг/м ³
Кинематическая вязкость измеряемой среды (10 ⁻⁷)	4,131	м ² /с

В трубопроводе системы ХВС:

Максимальный расход измеряемой среды	1,75	м ³ /ч
Избыточное давление измеряемой среды	5,0	кгс/см ²
Температура измеряемой среды	5,0	°С
Плотность измеряемой среды	1000,0	кг/м ³
Кинематическая вязкость измеряемой среды (10 ⁻⁷)	15,1	м ² /с

Комплект приборов узла учета

Таблица 1.1

Наименование	Тип	Кол-во
Состав теплосчетчика:		1
Тепловычислители, ИИС	ВКТ-9-01	1
СУ, счетчики, преобразователи расхода (ПР)	МФ-5.2.1-Б-65 кл. Б	1
СУ, счетчики, преобразователи расхода (ПР)	МФ-5.2.1-Б-Р-65 кл. Б	1
СУ, счетчики, преобразователи расхода (ПР)	МФ-5.2.1-Б-32 кл. Б	1
СУ, счетчики, преобразователи расхода (ПР)	МФ-5.2.1-Б-25 кл. Б	1
Термометры, преобразователи температуры	КТСП-Н кл.Б L=80 P1100 (комплект)	1
Термометры, преобразователи температуры	ТСП-Н кл.Б L=60 P1100	1
Преобразователь избыточного давления	Корунд-ДИ-001	3

Характеристики измерительных участков

Таблица 2.1 Трубопровод системы теплоснабжения Т1

Характеристики	Значения	Ед. изм.
Наружный диаметр	76	мм
Внутренний диаметр	65	мм
Материал	Сталь 20	
Шероховатость стенок	0,2	мкм

Таблица 2.2 Трубопровод системы теплоснабжения Т2

Характеристики	Значения	Ед. изм.
Наружный диаметр	76	мм
Внутренний диаметр	65	мм
Материал	Сталь 20	
Шероховатость стенок	0,2	мкм

Таблица 2.3 Трубопровод системы ГВС Т3

Характеристики	Значения	Ед. изм.
Наружный диаметр	38	мм
Внутренний диаметр	32	мм
Материал	Сталь 20	
Шероховатость стенок	0,2	мкм

Таблица 2.4 Трубопровод системы ХВС В1

Характеристики	Значения	Ед. изм.
Наружный диаметр	32	мм
Внутренний диаметр	25	мм
Материал	Сталь 20	
Шероховатость стенок	0,2	мкм

Таблица 2.5 Место установки гильзы термопреобразователя сопротивления (после ПР)

Место установки	Значен.	Ед. изм.
Трубопровод системы теплоснабжения Т1	270*	мм
Трубопровод системы теплоснабжения Т2	465*	мм
Трубопровод системы ГВС Т3	175*	мм

* - с допуском $\pm 20\%$.

Технические и метрологические характеристики преобразователей расхода (ПР)

Таблица 3.1 Трубопровод системы теплоснабжения Т1

Характеристика	Ед. изм.	Числовое значение
Величина выходного сигнала	л/имп	100
Наименьший измеряемый расход	м ³ /ч	0,48
Наибольший измеряемый расход	м ³ /ч	120
Относительная погрешность измерения расхода теплоносителя в диапазоне:		
- 0,48 м ³ /ч (Q _{мин}) – 0,8 м ³ /ч (Q ₁ ^н)	%	±3
- 0,8 м ³ /ч (Q ₁ ^н) – 1,2 м ³ /ч (Q ₂ ^н)		±2
- 1,2 м ³ /ч (Q ₂ ^н) – 120 м ³ /ч (Q _{макс})		±1

Таблица 3.2 Трубопровод системы теплоснабжения Т2

Характеристика	Ед. изм.	Числовое значение
Величина выходного сигнала	л/имп	100
Наименьший измеряемый расход	м ³ /ч	0,48
Наибольший измеряемый расход	м ³ /ч	120
Относительная погрешность измерения расхода теплоносителя в диапазоне:		
- 0,48 м ³ /ч (Q _{мин}) – 0,8 м ³ /ч (Q ₁ ^н)	%	±3
- 0,8 м ³ /ч (Q ₁ ^н) – 1,2 м ³ /ч (Q ₂ ^н)		±2
- 1,2 м ³ /ч (Q ₂ ^н) – 120 м ³ /ч (Q _{макс})		±1

Таблица 3.3 Трубопровод системы ГВС Т3

Характеристика	Ед. изм.	Числовое значение
Величина выходного сигнала	л/имп	10
Наименьший измеряемый расход	м ³ /ч	0,12
Наибольший измеряемый расход	м ³ /ч	30
Относительная погрешность измерения расхода теплоносителя в диапазоне:		
- 0,12 м ³ /ч (Q _{мин}) – 0,2 м ³ /ч (Q ₁ ^н)	%	±3
- 0,2 м ³ /ч (Q ₁ ^н) – 0,3 м ³ /ч (Q ₂ ^н)		±2
- 0,3 м ³ /ч (Q ₂ ^н) – 30 м ³ /ч (Q _{макс})		±1

Таблица 3.4 Трубопровод системы ХВС В1

Характеристика	Ед. изм.	Числовое значение
Величина выходного сигнала	л/имп	10
Наименьший измеряемый расход	м ³ /ч	0,072
Наибольший измеряемый расход	м ³ /ч	18
Относительная погрешность измерения расхода теплоносителя в диапазоне:		
- 0,072 м ³ /ч (Q _{мин}) – 0,12 м ³ /ч (Q ₁ ^н)	%	±3
- 0,12 м ³ /ч (Q ₁ ^н) – 0,18 м ³ /ч (Q ₂ ^н)		±2
- 0,18 м ³ /ч (Q ₂ ^н) – 18 м ³ /ч (Q _{макс})		±1

Таблица 3.5 Установочные параметры ПР (трубопровод системы теплоснабжения Т1)

Параметры	Ед. изм.	Числовое значение
Способ крепления		Фланцевый
Диаметр (Ду0) условного прохода трубопровода перед измерительным участком	мм	100
Диаметр (Ду1) условного прохода измерительного участка	мм	65
Диаметр условного прохода участка измерения температуры	мм	100
Соотношение условных диаметров Ду0 и Ду1		1,54
Расстояние по направлению потока от сужения (конфузора) до преобразователя расхода	мм	325
Расстояние по направлению потока от преобразователя расхода до расширения (диффузора)	мм	130

Таблица 3.6 Установочные параметры ПР (трубопровод системы теплоснабжения Т2)

Параметры	Ед. изм.	Числовое значение
Способ крепления		Фланцевый
Диаметр (Ду0) условного прохода трубопровода перед измерительным участком	мм	100
Диаметр (Ду1) условного прохода измерительного участка	мм	65
Диаметр условного прохода участка измерения температуры	мм	100
Соотношение условных диаметров Ду0 и Ду1		1,54
Расстояние по направлению потока от сужения (конфузора) до преобразователя расхода	мм	325
Расстояние по направлению потока от преобразователя расхода до расширения (диффузора)	мм	325

Таблица 3.7 Установочные параметры ПР (трубопровод системы ГВС Т3)

Параметры	Ед. изм.	Числовое значение
Способ крепления		Фланцевый
Диаметр (Ду0) условного прохода трубопровода перед измерительным участком	мм	50
Диаметр (Ду1) условного прохода измерительного участка	мм	32
Диаметр условного прохода участка измерения температуры	мм	65
Соотношение условных диаметров Ду0 и Ду1		1,56
Расстояние по направлению потока от сужения (конфузора) до преобразователя расхода	мм	160
Расстояние по направлению потока от преобразователя расхода до расширения (диффузора)	мм	70

Таблица 3.8 Установочные параметры ПР (Трубопровод системы ХВС В1)

Параметры	Ед. изм.	Числовое значение
Способ крепления		Фланцевый
Диаметр (Ду0) условного прохода трубопровода перед измерительным участком	мм	25
Диаметр (Ду1) условного прохода измерительного участка	мм	25
Соотношение условных диаметров Ду0 и Ду1		1,0
Расстояние по направлению потока от сужения (конфузора) до преобразователя расхода	мм	125
Расстояние по направлению потока от преобразователя расхода до расширения (диффузора)	мм	50

Паспорт составил: _____

(должность, Ф.И.О. исполнителя)

(подпись)

1. Общие данные

Проект разработан с целью оснащения многоквартирного жилого дома, расположенного по адресу: Красноярский край, г. Норильск, ул. Талнахская, 48 (подъезд №2) приборами коммерческого учета тепловой энергии, горячего и холодного водоснабжения для взаимных расчетов с энергоснабжающей организацией согласно договору № _____ от _____.

Проект разработан на основании требований и положений, изложенных в технических условиях, выданных "Энергосбыт" ОАО "НТЭК" от 27.03.2015 г.

При разработке проекта использованы:

- результаты обследования;
- СП 124.13330.2012 "Тепловые сети";
- СП 60.13330.2012 "Отопление, вентиляция и кондиционирование";
- СП 41-101-95 "Проектирование тепловых пунктов";
- Постановление от 18.11.2013 №1034 "О коммерческом учете тепловой энергии и теплоносителя";
- "Правила технической эксплуатации тепловых энергоустановок"

2. Исходные данные и выбор оборудования

Эксплуатационные характеристики системы

Суммарная нагрузка на отопление, Гкал/ч	0,56
- жилая часть (подъезд №1), Гкал/ч	0,28
- жилая часть (подъезд №2), Гкал/ч	0,28
- 36 нотариус Минина Ю.Ю. - нотариальная контора, Гкал/ч	0,009743
Суммарная нагрузка на ГВС, Гкал/ч	0,384
- жилая часть (подъезд №1), Гкал/ч	0,192
- жилая часть (подъезд №2), Гкал/ч	0,192
- 36 нотариус Минина Ю.Ю. - нотариальная контора, Гкал/ч	0,00583
Расчетный расход ХВС, м ³ /ч	3,5
- жилая часть (подъезд №1), м ³ /ч	1,75
- жилая часть (подъезд №2), м ³ /ч	1,75
- 36 нотариус Минина Ю.Ю. - нотариальная контора, м ³ /ч	
Расчетное давление в подающем трубопроводе	6,0 кгс/см ²
Расчетное давление в обратном трубопроводе	5,0 кгс/см ²
Расчетное давление в трубопроводе ХВС	5,0 кгс/см ²

Схема теплоснабжения - двухтрубная, зависимая.

Схема ГВС - открытая, без циркуляционного контура.

Расход воды в системе отопления (подъезд №2) составит:

$$G_{om} = [Q_{om} / (t_n - t_o)] * 1000 = [0,28 / (115 - 70)] * 1000 = 6,22 \text{ т/ч} = 6,57 \text{ м}^3/\text{ч}$$

где Q_{om} - тепловая нагрузка на отопление 0,28 Гкал/ч;

t_n - температура теплоносителя в трубопроводе Т1, 115⁰С;

t_o - температура теплоносителя в трубопроводе Т2, 70⁰С.

Расход воды в системе ГВС (подъезд №2) составит:

$$G_{гвс} = [Q_{гвс} / (t_{гвс} - t_x)] * 1000 = 0,192 / (70 - 5) * 1000 = 2,95 \text{ т/ч} = 3,02 \text{ м}^3/\text{ч}$$

где $Q_{гвс}$ - тепловая нагрузка на систему ГВС - 0,192 Гкал/ч;

$t_{гвс}$ - температура теплоносителя в трубопроводе ГВС Т3, 70⁰С;

t_x - температура холодной воды, 5⁰С.

Максимальный расход воды в системе теплоснабжения (подъезд №2) составит:

$$G_{mc} = G_{om} + G_{гвс} = 6,57 + 3,02 = 9,59 \text{ м}^3/\text{ч}$$

					Н-Т-48/2-03/2016-АУТВР.ПЗ	Лист
Изм.	Лист	№ докум.	Подпись	Дата		15

Формулы расчета тепловой энергии и объема теплоносителя:

ТС1: Схема измерения №1.3 (для системы отопления, ГВС и ХВС)

Количество тепловой энергии потребленной (отпущенной) определяется по формуле:

Гкал/ч

- где: Q_0 — тепловая энергия на отопление, измеренная прибором;
 Q_T — тепловая энергия на ГВС, измеренная прибором;
 M_T — масса теплоносителя, прошедшего по прямому трубопроводу;
 M_3 — масса теплоносителя, прошедшего по трубопроводу ГВС;
 dM — разница масс теплоносителя, прошедших через подающий и обратный трубопроводы;
 h_T — энтальпия теплоносителя в подающем трубопроводе;
 h_3 — энтальпия теплоносителя в обратном трубопроводе;
 h_3 — энтальпия теплоносителя в трубопроводе ГВС;
 h_x — энтальпия холодной воды.

Основные технические характеристики теплосчетчика

<i>Измеряемая величина</i>	<i>Диапазон</i>	<i>Пределы погрешности</i>
<i>Тепловая энергия</i>	<i>от 0 до 10^9 ГДж (Гкал)</i>	$\pm (0,5 + 2/\Delta t)\%^1$ $\pm (0,1 + 10/\Delta \Theta)\%^1$
<i>Тепловая мощность</i>	<i>от 0 до 10^6 ГДж/ч (Гкал/ч)</i>	$\pm (0,6 + 2/\Delta t)\%^1$ $\pm (0,2 + 10/\Delta \Theta)\%^1$
<i>Объем</i>	<i>от 0 до 10^9 м³</i>	± 1 ед. мл. разр. ²⁾
<i>Количество электроэнергии</i>	<i>от 0 до 10^9 кВт·ч</i>	± 1 ед. мл. разр. ²⁾
<i>Масса</i>	<i>от 0 до 10^9 т</i>	$\pm 0,1 \%^1$
<i>Объемный расход</i>	<i>от 0 до 10^6 м³/ч</i>	$\pm 0,1 \%^1$
<i>Массовый расход</i>	<i>от 0 до 10^6 т/ч</i>	$\pm 0,1 \%^1$
<i>Электрическая мощность</i>	<i>от 0 до 10^6 кВт</i>	$\pm 0,1 \%^1$
<i>Температура воды</i>	<i>от 0 до 180 °C</i>	$\pm 0,1 \%^2)$
<i>Температура воздуха</i>	<i>от минус 50 до 180 °C</i>	$\pm 0,1 \%^2)$
<i>Разность температур</i>	<i>от 2 до 180 °C</i>	$\pm (0,028 + 0,001\Delta t) \text{ } ^\circ\text{C}^2)$
<i>Избыточное давление</i>	<i>от 0 до 2,5 МПа (от 0 до 25,49 кгс/см²)</i>	$\pm 0,25 \%^3)$
<i>Время работы и остановки счета</i>	<i>от 0 до 10^6 ч</i>	$\pm 0,01 \%^1$

¹⁾ Относительная погрешность.

²⁾ Абсолютная погрешность.

³⁾ Приведенная погрешность.

Описание вычислителя количества теплоты ВКТ-9-01

Вычислитель ВКТ-9-01 в составе теплосчетчика, предназначен для учета тепловой энергии, массы, давления и температуры теплоносителя в трубопроводах системы водяного теплоснабжения, для регистрации температуры наружного воздуха. Вычислители могут применяться также для измерений объема холодной воды, газа, количества электрической энергии.

Абсолютная основная погрешность измерительного блока при преобразовании температуры теплоносителя в трубопроводах не превышает $\pm 0,1 \text{ } ^\circ\text{C}$.

Значение предела допускаемой относительной погрешности преобразования расхода в кодированный сигнал и объема в чистымпульсный сигнал независимо от направления движения измеряемой среды:

– в диапазоне ($Q_{\min} - Q_2$) $\pm 3\%$;

– в диапазоне ($Q_2 - Q_1$) $\pm 2\%$;

– в диапазоне ($Q_T - Q_{\max}$) $\pm 1\%$.

Предел допускаемой относительной погрешности измерения времени не превышает $\pm 0,05\%$.

Значение расхода преобразователей расхода МФ-5.2.1-Б-32 кл. Б;

- максимальный расход $Q_{max} = 30,0 \text{ м}^3/\text{ч}$;
- минимальный расход $Q_{min} = 0,12 \text{ м}^3/\text{ч}$;
- расход переходный $1 Q_{n1} = 0,2 \text{ м}^3/\text{ч}$;
- порог чувствительности преобразователя $0,06 \text{ м}^3/\text{ч}$.

Значение расхода преобразователей расхода МФ-5.2.1-Б-25 кл. Б;

- максимальный расход $Q_{max} = 18,0 \text{ м}^3/\text{ч}$;
- минимальный расход $Q_{min} = 0,072 \text{ м}^3/\text{ч}$;
- расход переходный $1 Q_{n1} = 0,12 \text{ м}^3/\text{ч}$;
- порог чувствительности преобразователя $0,036 \text{ м}^3/\text{ч}$.

Устройства принцип работы термопреобразователей сопротивления КТСП-Н

Термопреобразователи сопротивления типа Pt100, преобразуют температуру теплоносителя в прямом, обратном трубопроводах в электрическое сопротивление. Термопреобразователи монтируются в защитных гильзах, входящих в комплект поставки теплосчетчика. Вся поверхность защитной гильзы должна иметь контакт с теплоносителем. Перед установкой термопреобразователей защитные гильзы заполнить трансформаторным маслом.

Конструкция термопреобразователей герметична. Монтажная часть защитной арматуры термопреобразователя выполнена из антикоррозийной стали.

Комплект термометров сопротивления КТСП-Н, кл. Б (Госреестр СИ: РБ № РБ 03 10 0494 08, РФ № 38 878-12, РК № KZ.02.02.02621-2008/РБ 03 10 0494 08) предназначен для измерения температуры и разности температур в трубопроводах систем теплоснабжения. Применяются в составе теплосчетчиков и информационно-измерительных систем учета количества теплоты.

Основные технические характеристики:

- Диапазон измеряемой температуры - $0...160^\circ\text{C}$;
- Нижний предел диапазона разности температур - 3°C ;
- Верхний предел диапазона разностей температур - 150°C ;
- Длина монтажной части КТСП-Н, кл. Б Pt100 - 80 мм;
- Диаметр монтажной части КТСП-Н, кл. Б Pt100 - 4 мм.

Термометры сопротивления ТСП-Н, кл. Б (Госреестр СИ: РБ № РБ 03 10 0494 11, РФ № 38 959-12, РК № KZ.02.03.04506-2012/РБ 03 10 0494 11) предназначен для измерения температуры в трубопроводах систем теплоснабжения. Применяются в составе теплосчетчиков и информационно-измерительных систем учета количества теплоты.

Основные технические характеристики:

- Диапазон измеряемой температуры - $0...160^\circ\text{C}$;
- Длина монтажной части ТСП-Н, кл. Б Pt100 - 60 мм;
- Диаметр монтажной части ТСП-Н, кл. Б Pt100 - 4 мм.

Устройства принцип работы преобразователей избыточного давления Корунд

Датчики КОРУНД имеют первичный измерительный преобразователь и электронный блок со следующими исполнениями, которые зависят от измеряемой величины, пределов измерений и условий эксплуатации. Малогабаритный датчик КОРУНД-ДИ-001, имеет штуцерный ввод давления и размещенные в едином корпусе чувствительный элемент (сенсор) и электронный блок.

Работа датчиков всех моделей основана на преобразовании измеряемого давления (разности давлений) в электрический сигнал с помощью чувствительного элемента, усилении этого сигнала в электронном блоке и преобразовании в форму, удобную для дистанционной передачи в виде унифицированного сигнала постоянного тока или напряжения.

В электронном блоке всех моделей датчиков имеются регуляторы «нуля» и «диапазона» датчика, доступ к которым обеспечивается после снятия крышки электронного блока. Вся настройка датчика осуществляется на предприятии - изготовителе путем записи в память микропроцессора параметров калибровки. Для подстройки нуля датчика с выходным сигналом 4-20 мА в процессе эксплуатации может использоваться корректор нуля, включаемый в разрыв линии связи, соединяющий датчик с источником питания и нагрузкой.

										Лист
										19
Изм.	Лист	№ докум.	Подпись	Дата	Н-Т-48/2-03/2016-АУТВР.ПЗ					

Для электрического подключения в датчиках используется коннектор, обеспечивающий соединение без пайки и герметичность.

4. Монтаж приборов учета

Монтаж преобразователя расхода Мастерфлоу

Монтаж и установка приборов учета должны производиться квалифицированными специалистами в строгом соответствии с паспортами и утверждены проектом.

Первичные преобразователи устанавливаются на прямом, обратном трубопроводах в строгом соответствии с заводскими номерами, указанными в разделе "Свидетельство о приемке" паспорта.

Первичные преобразователи могут быть установлены на горизонтальном, вертикальном или наклонном трубопроводе при условии заполнения всего объема трубопровода расходомера теплоносителем. При горизонтальном или наклонном расположении оси трубопровода расходомера его следует установить так, чтобы электроды лежали в горизонтальной плоскости. При этом будет уменьшена возможность изоляции одного из электродов воздухом (или другим газом), который может находиться в теплоносителе.

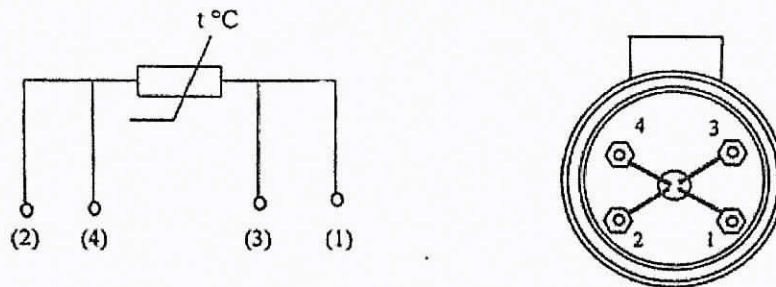
При установке необходимо следить, чтобы направление движения теплоносителя в трубопроводе совпадало со стрелкой на корпусе первичных преобразователей.

Для обеспечения паспортных метрологических характеристик преобразователи расхода устанавливаются на прямолинейном участке трубопровода длиной, согласно с техническому описанию расходомера. Установка первичных преобразователей осуществляется только после завершения всех монтажно-сварочных работ. Для обеспечения соосности трубопровода и расходомера на каждую из 4 диаметрально расположенных шпилек должны быть установлены две центрирующие втулки. С обеих сторон преобразователей расхода устанавливается запорная арматура - для отключения трубопроводов при демонтаже датчиков, например, для поверки.

Ввиду влажности в помещении измерительный блок устанавливается в монтажном шкафу в месте, обеспечивающем хороший доступ к измерительному блоку при электрическом монтаже сигнальных кабелей, а также кнопкам управления и табло.

Монтаж термопреобразователей сопротивления КТСП-Н (ТСН-Н)

Термопреобразователи сопротивления монтируются в трубопровод при помощи гильз под углом 90° к оси трубопровода. Погружаемая в трубопровод часть гильзы должна переходить геометрическую ось трубопровода на 15мм. Подключение термопреобразователей сопротивления производится в соответствии со схемой включения чувствительного элемента и нумераций клемм на контактной колодке.



Во избежание выхода из строя термопреобразователя сопротивления следует исключать внешние механические воздействия.

Монтаж преобразователей избыточного давления Корунд

Датчики могут монтироваться в любом положении, удобном для монтажа и обслуживания. Датчики КОРУНД-ДИ-001 рекомендуется устанавливать в вертикальном положении штуцером вниз и допускается устанавливать в ином положении, удобном для использования, если этого требуют особые условия эксплуатации.

К магистрали давления датчики присоединяются с помощью штуцерных или ниппельных соединений, уплотняемых фторопластовой лентой (ФУМ) или герметиками, стойкими и нейтральными к контролируемой и окружающей среде в реальных условиях эксплуатации. Перед присоединением к датчикам, линии давления должны быть продуты для снижения возможного загрязнения камер мембранного блока датчика. При

									Лист
									20
Изм.	Лист	№ докум.	Подпись	Дата	Н-Т-48/2-03/2016-АУТВР.ПЗ				

уплотнении датчиков избыточного (абсолютного) давления герметизирующим материалом непосредственно по резьбовому соединению (например, лентой ФУМ) не допускается вкручивание в замкнутый объем, полностью заполненный жидкостью

При подсоединении датчиков к источникам давления (рабочим магистральям), не допускается перегрузки датчика давлением, выходящим за пределы измерений. Для этого входы датчика должны подключаться к линии давления через вентили (трехходовые краны, вентильные блоки), обеспечивающие отключение датчика от рабочей магистрали.

Длина трубки, соединяющей датчик с местом отбора давления определяется условиями эксплуатации

Монтаж измерительно-вычислительного блока ВКТ-9-01

Измерительный блок устанавливается на ровную вертикальную поверхность (стена) в месте, обеспечивающем хороший доступ к измерительному блоку при электрическом монтаже сигнальных кабелей, а так же кнопкам управления и табло.

5. Инструкция по эксплуатации тепловычислителя ВКТ-9-01

Системные настроечные параметры

Программирование (настройку тепловычислителя), поверку, демонтаж, монтаж и ремонт оборудования узла учета должен выполняться персоналом специализированных организаций.

Настроечные параметры для ВКТ-9-01

Настройки		Параметр		
1. Часы	1. Время	Текущее время	чч:мм:сс	час : минута : секунда
	2. Дата	Текущая дата	дд/мм/гг	день/месяц/год
	3. Коррекция	Коррекция суточного хода часов	0 с/сут	от минус 30 до 30 с/сутки
	4. Автоперевод	Зимнее и летнее время	нет	
2. Идентификац.	1. Зав. номер	Заводской номер вычислителя	xxxxxxx	редактирование только в режиме КАЛИБРОВКА
	2. Имя объекта	Обозначение вычислителя	МКД	16 символов
	3. Код организац	Код организации		16 символов
	4. Договор	Номер договора		с теплоснабжающей организацией
	5. Адрес	Адрес объекта	Талнахская, 48 (подъезд №2)	
3. Пароль	1. Ввести	Пароль		установленный ранее пароль
	2. Задать	Пароль		новый пароль
	3. Разрешить		нет	разрешение на ввод пароля
4. Датчики	1. Каналы V			
	1. ТС1V1	Вес импульса	100	от 0,001 до 10000 л/имп
		G_дог	9,59	договорное значение, м ³ /ч
		G_вп	120	верхний порог, м ³ /ч
		G_нп	0,8	нижний порог, м ³ /ч
		G_отс	0	отсечка, м ³ /ч
		Контроль питания	Внешнее питание	дискретный (виртуальный) вход, для подключения блока питания ПР
	Сигнал реверс	не использ.	дискретный (виртуальный) вход, для сигнала обратного направления потока	
	2.ТС1V2	Вес импульса	100	от 0,001 до 10000 л/имп
		G_дог	6,57	договорное значение, м ³ /ч
		G_вп	120	верхний порог, м ³ /ч
		G_нп	0,8	нижний порог, м ³ /ч
		G_отс	0	отсечка, м ³ /ч
		Контроль питания	DINA	дискретный (виртуальный) вход, для подключения блока питания ПР
Сигнал реверс	использ.	дискретный (виртуальный) вход, для сигнала обратного направления потока		

Изм.	Лист	№ докум.	Подпись	Дата
------	------	----------	---------	------

H-T-48/2-03/2016-АУТВР.ПЗ

Лист

21

4. Датчики	3. TC1V8	Вес импульса	100	от 0,001 до 10000 л/имп	
		G_дог	0	договорное значение, м ³ /ч	
		G_вп	120	верхний порог, м ³ /ч	
		G_нп	0	нижний порог, м ³ /ч	
		G_отс	0	отсечка, м ³ /ч	
		Контроль питания	DINA	дискретный (виртуальный) вход, для подключения блока питания ПР	
	4. TC1V3	Сигнал реверс	не использ.	дискретный (виртуальный) вход, для сигнала обратного направления потока	
		Вес импульса	10	от 0,001 до 10000 л/имп	
		G_дог	3,02	договорное значение, м ³ /ч	
		G_вп	30	верхний порог, м ³ /ч	
		G_нп	0	нижний порог, м ³ /ч	
		G_отс	0	отсечка, м ³ /ч	
	5. TC1V7	Контроль питания	DIN1	дискретный (виртуальный) вход, для подключения блока питания ПР	
		Сигнал реверс	не использ.	дискретный (виртуальный) вход, для сигнала обратного направления потока	
		Вес импульса	10	от 0,001 до 10000 л/имп	
		G_дог	1,75	договорное значение, м ³ /ч	
		G_вп	18	верхний порог, м ³ /ч	
		G_нп	0	нижний порог, м ³ /ч	
	6. Фильтр	G_отс	0	отсечка, м ³ /ч	
		1. Глубина	4	число от 1 до 8	
		2. Коэф. сброса	1,1	число от 1,05 до 100	
		2. Каналы t			
		1. TC111	НСХ ТСП	Pt100 (0,00385)	
			t_дог	115	договорное значение от минус 50 до 180 °С
	t_вп		160	верхний и нижний пороги от минус 50 до 180 °С t_нп < t_вп	
	t_нп		0		
	2. TC112	НСХ ТСП	Pt100 (0,00385)		
		t_дог	70	договорное значение от минус 50 до 180 °С	
		t_вп	160	верхний и нижний пороги от минус 50 до 180 °С t_нп < t_вп	
		t_нп	0		
3. TC117	НСХ ТСП	Pt100 (0,00385)			
	t_дог	70	договорное значение от минус 50 до 180 °С		
	t_вп	160	верхний и нижний пороги от минус 50 до 180 °С t_нп < t_вп		
	t_нп	0			
4. TC113	НСХ ТСП	Pt100 (0,00385)			
	t_дог	70	договорное значение от минус 50 до 180 °С		
	t_вп	160	верхний и нижний пороги от минус 50 до 180 °С t_нп < t_вп		
	t_нп	0			
3. Каналы P					
1. TC1P1	Датчик	16	кгс/см ²		
	Ток датчика	4...20	диапазон выходного тока, мА		
	P_дог	7,0	договорное значение от 0 до 25 кгс/см ²		
	P_вп	16	верхний и нижний пороги от 0 до 25 кгс/см ² P_нп < P_вп		
	P_нп	0			
	Датчик	16	кгс/см ²		

Изм.	Лист	№ докум.	Подпись	Дата
------	------	----------	---------	------

Н-Т-48/2-03/2016-АУТВР.ПЗ

Лист

22

4. Датчики	2. TC1P2	Ток датчика	4..20	диапазон выходного тока, mA	
		P_дог	6,0	договорное значение от 0 до 25 кгс/см ²	
		P_вл	16	верхний и нижний пороги от 0 до 25 кгс/см ² P_нп<P_вл	
		P_нп	0		
	3. TC1P3	Датчик	16	кгс/см ²	
		Ток датчика	4..20	диапазон выходного тока, mA	
		P_дог	6,0	договорное значение от 0 до 25 кгс/см ²	
		P_вл	16	верхний и нижний пороги от 0 до 25 кгс/см ² P_нп<P_вл	
	P_нп	0			
	4. Период измер	Период измерения	60	для каналов t и P в режиме РАБОТА, с	
	5. Дискр. входы				
	1. DIN1	Инверсия	Да	условие смены флага	
		Задержка	10	время задержки смены флага от 0 до 65535 с	
	2. DIN2	Инверсия	Да	условие смены флага	
		Задержка	10	время задержки смены флага от 0 до 65535 с	
	3. DIN3	Канал	V9	любой из каналов V, не задействованных для измерений	
Инверсия		Да	условие смены флага		
Задержка		10	время задержки смены флага от 0 до 65535 с		
4. DINB	Канал	не использ.	любой из каналов V, не задействованных для измерений		
	Инверсия	нет	условие смены флага		
	Задержка	0	время задержки смены флага от 0 до 65535 с		
5. DINC	Канал	не использ.	любой из каналов V, не задействованных для измерений		
	Инверсия	нет	условие смены флага		
	Задержка	0	время задержки смены флага от 0 до 65535 с		
6. DIND	Канал	не использ.	любой из каналов V, не задействованных для измерений		
	Инверсия	нет	условие смены флага		
	Задержка	0	время задержки смены флага от 0 до 65535 с		
5. Общие	1. Ед.изм.тепл	Единица измерения тепловой энергии	Гкал		
	2. Дата отчета	День формирования месячного архива	31	от 1 до 31	
	3. Восст-е архива	Восстановление архива	да		
	4. Коэф. небалан	Коэффициент небаланса масс	1,02	число от 1 до 1,1	
	5. Канал tвозд		не использ.		
	6. Формула Qобщ		Q ₀ 1		
	7. Лета/зима	Текущий период		зимний	
		Смена периода		вручную	условие смены периода теплопотребления
		Начало летнего		дд/мм/гг	день/месяц/год, для смены по дате
		Начало зимнего		дд/мм/гг	
Сигнал		по умолчанию	дискретный вход, для смены по сигналу		
8. Хол. вода	Канал tхв		договорное		
	Канал Pхв		договорное		
	tхв_дог летняя		5	от 0 до 180 °C	
	Pхв_дог летнее		5	от 0 до 25 кгс/см ²	

		<i>t_{хв_дог зимняя}</i>	5	от 0 до 180 °С	
		<i>P_{хв_дог зимнее}</i>	5	от 0 до 25 кгс/см ²	
		<i>t_{хв_дистанц.}</i>	0	от 0 до 180 °С	
	9. Разм. давления	Размерность давления	кгс/см ²		
6. ТС1	1. Схема зимняя	Номер схемы	13		
		Расчетные формулы	M1, M2, M3, dM, Q _o , Q _r	редактирование невозможно, информационные параметры (только для чтения)	
	2. Схема летняя	Номер схемы	не использ.		
		Расчетные формулы		редактирование невозможно, информационные параметры (только для чтения)	
	3. dt_нп		3	нижний порог для dt1 (2,3) от 0 до 180 °С	
	4. Маска Общ.НС		7	флаги общих НС, раздел А4 приложения А	
	5. Смена схемы		отключена		
	6. Сигнал		по умолчанию	для смены по сигналу	
	7. Доп. настр	Режим ост. ТС	Счет M, V	действия при останове ТС	
		Контроль dt	по текущим		
	8. Контроль НС				
		1. Схема зимняя			
	1. Канальные НС	Отказ V1	значение=0	табл. А1.2 приложения А	
		Отказ V2	значение=0		
		Отказ V3	значение=0		
G>G_вп		Нет реакции			
G_отс<G<G_нп		Нет реакции			
G<G_отс		Нет реакции			
Отказ t		значение=догав			
t>t_вп, t<t_нп		Нет реакции			
Отказ P		значение=догав			
P>P_вп, P<P_нп		Нет реакции			
2. НС ТС	Внеш. соб-е	нет реакции	табл. А2.2 приложения А		
	dt<dt_нп dt<0	нет реакции			
	Небал.<=Кнеб	(M1+M2)/2	табл. А2.3 приложения А		
	Небал.>Кнеб	не контролир.			
	Q _o <0 Q _{гн} <0	нет реакции	табл. А2.2 приложения А		
2. Схема летняя		по умолчанию			
7. Контр.доп.НС	Отказ V		значение=0	Аналогично реакции на канальные НС, табл. А1.2 приложения А	
	G>G_вп		Нет реакции		
	G_отс<G<G_нп		Нет реакции		
	G<G_отс		Нет реакции		
8. Интерфейсы	1. ЖКИ	1. Контраст	0	число от 0 до 31	
		2. Подсветка	0	время от 0 до 255 с	
		3. Заставка	0		
		4. Отключение	15		
	2. Порт 1	1. Скорость	9600		бод/с
		2. Сет. адрес	1	от 1 до 247	
		3. Зад. таймаута	0	от 0 до 255 мс	
		4. Внеш. устр.	ПК		
	3. Порт 2	1. Скорость	9600	бод/с	
		2. Сет. адрес	1	от 1 до 247	
		3. Зад. таймаута	0	от 0 до 255 мс	

Порядок работы с вычислителем

Работа с вычислителем заключается в визуальном снятии показаний, которое выполняется согласно «Руководству по эксплуатации тепловычислителя ВКТ-9». Теплосчетчик позволяет выводить текущие и архивные данные посредством коммуникационной связи через последовательный интерфейс RS232 и RS485

**8. Общие требования поверки теплосчетчиков
(согласно МИ 2573-2000) и приказа Министерства промышленности и торговли
№1815 от 02.07.2015.**

В соответствии с требованиями Закона РФ «Об обеспечении единства измерений» и МИ 2273-94 теплосчетчики подлежат поверке. Поверке подлежит каждый экземпляр теплосчетчика.

Поверку теплосчетчиков проводят органы Государственной метрологической службы и аккредитованные на право проведения поверки теплосчетчиков метрологические службы федеральных органов исполнительной власти и юридических лиц в соответствии с требованиями приказа Министерства промышленности и торговли №1815 от 02.07.2015.

На поверку представляют составные части теплосчетчика с указанием места их подключения на подающем и обратном трубопроводах по их индивидуальным номерам.

Межповерочный интервал теплосчетчиков устанавливают по результатам испытаний для целей утверждения типа или на соответствие утвержденному типу.

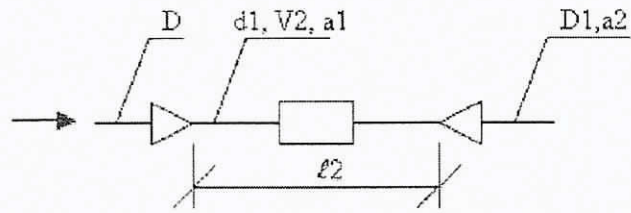
Корректировку межповерочного интервала проводят в соответствии с требованиями приказа Министерства промышленности и торговли №1815 от 02.07.2015 и МИ 2554-99.

					И-Т-48/2-03/2016-АУТВР.ПЗ	Лист
Изм.	Лист	№ докум.	Подпись	Дата		26

ТРУБОПРОВОД Подающий

Исходные данные:

$d = 0$ мм $d_1 = 65$ мм
 $D = 100$ мм $D_1 = 100$ мм
 $\ell = 0$ м $\ell_1 = 0$ м
 $\ell_2 = 0,665$ м $\alpha = 0$ град.
 $\alpha_1 = 24$ град. $\alpha_2 = 24$ град.
 $W = 9,59$ м³/ч $T = 115$ град.
 $\Delta = 0,3$ мм $\Delta H_{дон} = 0$ м



$$\Delta H = \frac{V_2^2}{2g} (\xi_k + \lambda \frac{\ell_2}{d_1} + \xi_d) + \Delta H_{дон}$$

Потери давления в конфузоре + по длине + в диффузоре:

$$V_2 = \frac{4W}{3600\pi d_1^2} = 0,803193 \text{ м/с} \quad v = 0,261000 \cdot 10^{-6} \text{ м}^2/\text{с} \quad Re_2 = \frac{V_2 d_1}{v} = 0,200029 \cdot 10^6$$

$$\lambda_2 = 0,11 \left(\frac{\Delta}{d_1} + \frac{68}{Re_2} \right)^{0,25} = 0,11 \left(0,3/65 + 68/0,200029 \cdot 10^6 \right)^{0,25} = 0,029185$$

$$n_0 = \left(\frac{d_1}{D} \right)^2 = 0,42 \quad n_{n1} = \left(\frac{D}{d_1} \right)^2 = 2,37$$

$$\xi_n = (-0,0125n_0^4 + 0,0224n_0^3 - 0,00723n_0^2 + 0,00444n_0 - 0,00745)(\alpha_1^3 - 2\pi\alpha_1^2 - 10\alpha_1) = 0,029072$$

$$\xi_{np} = \frac{\lambda}{8 \sin \frac{\alpha_1}{2}} \left(1 - \frac{1}{n_{n1}} \right) = 0,014417 \quad \xi_k = \xi_n + \xi_{np} = 0,043489$$

$$n_{n1} = \left(\frac{D_1}{d_1} \right)^2 = 2,37 \quad \xi_d = K_d \xi_0 = 1,962 \cdot 0,1636 = 0,320983$$

$$\Delta H_{сж} = \frac{V_2^2}{2g} (\xi_k + \lambda_2 \frac{\ell_2}{d_1} + \xi_d) = 0,021802 \text{ м.}$$

Суммарные потери давления

$$\Delta H = \Delta H_{сж} + \Delta H_{дон} = 0,021802 + 0 = 0,021802 \text{ м.}$$

Взам инв. №	
Подпись и дата	
Инв. № подл	

Изм	Колуч	Лист	№ док	Подп	Дата

H-T-48/2-03/2016-АУТВР ПЗ

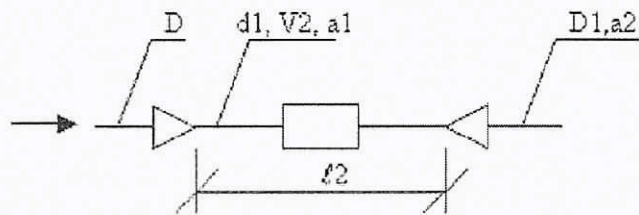
Лист

28

ТРУБОПРОВОД Обратный

Исходные данные:

$d = 0 \text{ мм}$ $d_1 = 65 \text{ мм}$
 $D = 100 \text{ мм}$ $D_1 = 100 \text{ мм}$
 $\ell = 0 \text{ м}$ $\ell_1 = 0 \text{ м}$
 $\ell_2 = 0,86 \text{ м}$ $\alpha = 0 \text{ град.}$
 $\alpha_1 = 24 \text{ град.}$ $\alpha_2 = 24 \text{ град.}$
 $W = 6,57 \text{ м}^3/\text{ч}$ $T = 70 \text{ град}$
 $\Delta H = 0,3 \text{ м}$ $\Delta H_{\text{доп}} = 0 \text{ м}$



$$\Delta H = \frac{V_2^2}{2g} (\xi_k + \lambda \frac{\ell_2}{d_1} + \xi_d) + \Delta H_{\text{доп}}$$

Потери давления в конфузоре+по длине+в диффузоре:

$$V_2 = \frac{4W}{3600\pi d_1^2} = 0.550258 \text{ м/с} \quad v = 0.415000 \cdot 10^{-6} \text{ м}^2/\text{с} \quad \text{Re } 2 = \frac{V_2 d_1}{v} = 0.086185 \cdot 10^6$$

$$\lambda_2 = 0.11 \left(\frac{\Delta}{d_1} + \frac{68}{\text{Re } 2} \right)^{0.25} = 0.11 \left(\frac{0.3}{65} + \frac{68}{0.086185 \cdot 10^6} \right)^{0.25} = 0.029825$$

$$n_0 = \left(\frac{d_1}{D} \right)^2 = 0.42 \quad n_{a1} = \left(\frac{D}{d_1} \right)^2 = 2.37$$

$$\xi_k = (-0.0125n_0^4 + 0.0224n_0^3 - 0.00723n_0^2 + 0.00444n_0 - 0.00745)(\alpha_1^3 - 2\pi\alpha_1^2 - 10\alpha_1) = 0.029072$$

$$\xi_{\text{мр}} = \frac{\lambda}{8 \sin \frac{\alpha_1}{2}} \left(1 - \frac{1}{n_{a1}} \right) = 0.014733 \quad \xi_k = \xi_k + \xi_{\text{мр}} = 0.043805$$

$$n_{a1} = \left(\frac{D_1}{d_1} \right)^2 = 2.37 \quad \xi_d = K_d \xi_0 = 1.24 \cdot 0.2368 = 0.293632$$

$$\Delta H_{\text{хщ}} = \frac{V_2^2}{2g} (\xi_k + \lambda_2 \frac{\ell_2}{d_1} + \xi_d) = 0.011297 \text{ м.}$$

Суммарные потери давления:

$$\Delta H = \Delta H_{\text{хщ}} + \Delta H_{\text{доп}} = 0.011297 + 0 = 0.011297 \text{ м.}$$

Взам. инв. №	
Подпись и дата	
Инв. № подл.	

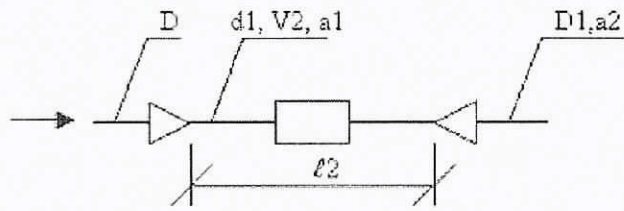
Изм	Колуч	Лист	МДок	Подп	Дата	Лист
						29

H-T-48/2-03/2016-АУТВР ПЗ

ТРУБОПРОВОД ГВС

Исходные данные:

$d = 0$ мм $d_1 = 32$ мм
 $D = 50$ мм $D_1 = 65$ мм
 $l = 0$ м $l_1 = 0$ м
 $l_2 = 0,39$ м $\alpha = 0$ град
 $\alpha_1 = 22$ град $\alpha_2 = 33$ град
 $W = 3,02$ м³/ч $T = 70$ град.
 $\Delta = 0,3$ мм $\Delta H_{\text{доп}} = 0$ м



$$\Delta H = \frac{V^2}{2g} (\xi_k + \lambda \frac{l_2}{d_1} + \xi_g) + \Delta H_{\text{доп}}$$

Потери давления в конфузоре + по длине + диффузоре:

$$V_2 = \frac{4W}{3600\pi d_1^2} = 1.043602 \text{ м/с} \quad v = 0.415000 \cdot 10^{-6} \text{ м}^2/\text{с} \quad \text{Re } z = \frac{V_2 d_1}{v} = 0.080471 \cdot 10^6$$

$$\lambda_2 = 0.11 \left(\frac{\Delta}{d_1} + \frac{68}{\text{Re } z} \right)^{0.34} = 0.11 \left(0.3/32 + 68/0.080471 \cdot 10^6 \right)^{0.25} = 0.034975$$

$$n_0 = \left(\frac{d_1}{D} \right)^2 = 0.41 \quad n_{m1} = \left(\frac{D}{d_1} \right)^2 = 2.44$$

$$\xi_m = (-0.0125n_0^4 + 0.0224n_0^3 - 0.00723n_0^2 + 0.00444n_0 - 0.00745)(\alpha_1^3 - 2\pi\alpha_1^2 - 10\alpha_1) = 0.026632$$

$$\xi_{\text{мр}} = \frac{\lambda}{8 \sin \frac{\alpha_1}{2}} \left(1 - \frac{1}{n_{m1}^2} \right) = 0.019072 \quad \xi_k = \xi_m + \xi_{\text{мр}} = 0.045704$$

$$n_{m2} = \left(\frac{D_1}{d_1} \right)^2 = 4.13 \quad \xi_g = K_g \xi_0 = 1.26 \cdot 0.5192 = 0.654192$$

$$\Delta H_{\text{лр}} = \frac{V^2}{2g} (\xi_k + \lambda_2 \frac{l_2}{d_1} + \xi_g) = 0.062513 \text{ м.}$$

Суммарные потери давления:

$$\Delta H = \Delta H_{\text{лр}} + \Delta H_{\text{доп}} = 0.062513 + 0 = 0.062513 \text{ м.}$$

Взам. инв. №	
Подпись и дата	
Инв. № подл.	

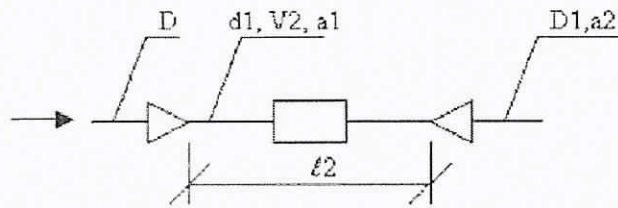
Изм	Колуч	Лист	№ док	Подп	Дата	Лист
						30

H-T-48/2-03/2016-АУТВР ПЗ

ТРУБОПРОВОД ХВС

Исходные данные:

$d = 0$ мм $d_1 = 25$ мм
 $D = 25$ мм $D_1 = 25$ мм
 $l = 0$ м $l_1 = 0$ м
 $l_2 = 0,33$ м $\alpha = 0$ град.
 $\alpha_1 = 1$ град $\alpha_2 = 1$ град.
 $W = 1,75$ м³/ч $T = 5$ град.
 $\Delta = 0,3$ мм $\Delta H_{доп} = 0$ м



$$\Delta H = \frac{V_2^2}{2g} (\xi_k + \lambda \frac{l_2}{d_1} + \xi_a) + \Delta H_{доп}$$

Потери давления в конфузоре+по длине+в диффузоре:

$$V_2 = \frac{4W}{3600\pi d_1^2} = 0.990800 \text{ м/с} \quad v = 1.549000 \cdot 10^{-6} \text{ м}^2/\text{с} \quad Re_2 = \frac{V_2 d_1}{\nu} = 0.015991 \cdot 10^6$$

$$\lambda_2 = 0.11 \left(\frac{\Delta}{d_1} + \frac{68}{Re_2} \right)^{0.25} = 0.11 (0.3/25 + 68/0.015991 \cdot 10^6)^{0.25} = 0.039276$$

$$n_0 = \left(\frac{d_1}{D} \right)^2 = 1.00 \quad n_{a1} = \left(\frac{D}{d_1} \right)^2 = 1.00$$

$$\xi_k = (-0.0125n_0^4 + 0.0224n_0^3 - 0.00723n_0^2 + 0.00444n_0 - 0.00745)(\alpha_{1p}^3 - 2\pi\alpha_{1p}^2 - 10\alpha_{1p}) = 0.000060$$

$$\xi_{сп} = \frac{\lambda}{8 \sin \frac{\alpha_1}{2}} \left(1 - \frac{1}{n_{a1}^2} \right) = 0.000000 \quad \xi_k = \xi_k + \xi_{сп} = 0.000060$$

$$n_{a1} = \left(\frac{D_1}{d_1} \right)^2 = 1.00 \quad \xi_a = K_2 \xi_0 = 2.16 \cdot 0.098 = 0.211680$$

$$\Delta H_{кв} = \frac{V_2^2}{2g} (\xi_k + \lambda_2 \frac{l_2}{d_1} + \xi_a) = 0.036534 \text{ м}$$

Суммарные потери давления:

$$\Delta H = \Delta H_{кв} + \Delta H_{доп} = 0.036534 + 0 = 0.036534 \text{ м}$$

Инв. № подл.	Подпись и дата	Взам. инв. №					Лист
							31
Изм	Колуч	Лист	№ док	Подп	Дата	H-T-48/2-03/2016-АУТВР ПЗ	

Ведомость рабочих чертежей основного к. проекта

Лист	Наименование	Примечание
1	Общие данные	
2	Принципиальная схема	
3	Принципиальная схема Спецификация оборудования	
4	План расположения оборудования узла учёта	
5	Функциональная схема	
6	Электрическая схема подключения приборов	
7	Электрическая схема подключения приборов. Спецификация оборудования	
8	Схема электропитания	
9	Схема соединения внешних проводов	
10	Схема соединения внешних проводов Спецификация оборудования	
11	Измерительные участки трубопроводов Т1, Т2	
12	Измерительный участок трубопровода Т3	
13	Измерительный участок трубопровода В1	
14	Установка термопреобразователя сопротивления	
15	План термопреобразователя сопротивления 1-80, 1-60 Бойшка термопреобразователя сопротивления	
16	Установка преобразователя избыточного давления	
17	Шкаф монтажный	
18	Схема планирования основных элементов узла учёта	
19	Схема электрооснащения	
20	План расположения оборудования и проводов	
21	Схема размещения ЧУ АУТВР в здании	

Изм. № подл. Подп. и дата. Взам. инв. №

Обозначение	Наименование	Примечание
АЛСО	Каталог оборудования	
ООО "ИНТЭП"	Каталог оборудования	
ЗАО "НПФ Теплоком"	Каталог оборудования	
НПО "ТРОМПРИБОР"	Каталог оборудования	
	Прилагаемые документы	
Н-Т-48/2-03/2016-АУТВР.С	Спецификация оборудования, изделий и материалов	

Ведомость ссылаемых и прилагаемых документов

Общие указания

Проект узла учёта разработан на основании технических условий, выданных "Энергосбыт" ОАО "НТЭК" от 27.03.2015 г., согласно требованиям действующих норм и правил:
 СП 124.13330.2012 "Тепловые сети";
 СП 60.13330.2012 "Отопление, вентиляция и кондиционирование";
 СП 4-101-95 "Проектирование тепловых пунктов";
 Постановление от 18.11.2013 №1034, "О коммерческом учёте тепловой энергии и теплоносителя";
 "Правила технической эксплуатации тепловых энергоустановок".

Исходные параметры теплоснабжения:

- Суммарная нагрузка на отопление:
 - жилая часть (подъезд №1) - 0,28 Гкал/ч
 - жилая часть (подъезд №2) - 0,28 Гкал/ч
 - 36 квартир Минина Ю.Ю. - нотариальная контора - 0,009743 Гкал/ч
 Q_{от} = 0,56 Гкал/ч
- Суммарная нагрузка на ГВС:
 - жилая часть (подъезд №1) - 0,192 Гкал/ч
 - жилая часть (подъезд №2) - 0,192 Гкал/ч
 - 36 квартир Минина Ю.Ю. - нотариальная контора - 0,00583 Гкал/ч
 Q_{гвс} = 0,384 Гкал/ч
- Расчётный расход ХВС:
 - жилая часть (подъезд №1) - 1,75 м³/ч
 - жилая часть (подъезд №2) - 1,75 м³/ч
 - 36 квартир Минина Ю.Ю. - нотариальная контора

4. Расчётное давление:

В подпитке трубопровода Р = 6,0 кгс/см²;
 В обратном трубопроводе Р = 5,0 кгс/см²;
 В трубопроводе ХВС Р = 5,0 кгс/см².

5. Температурный график: 115/70°С.

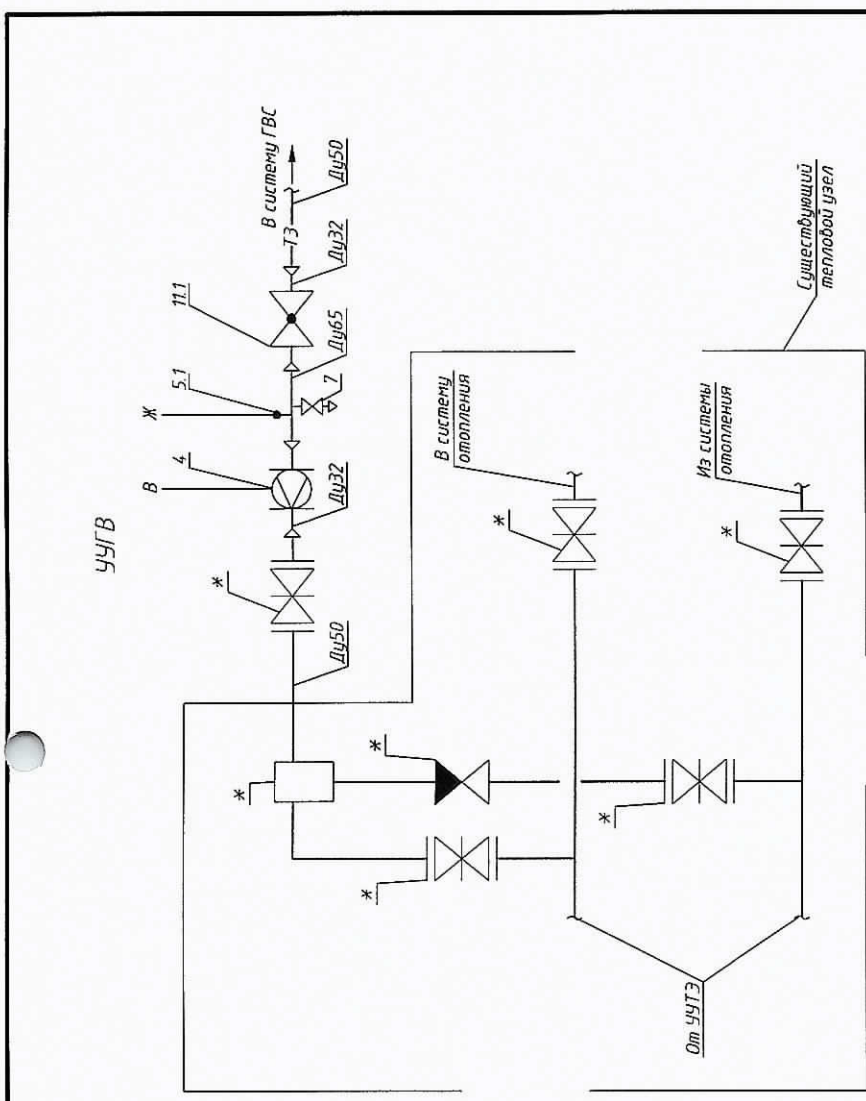
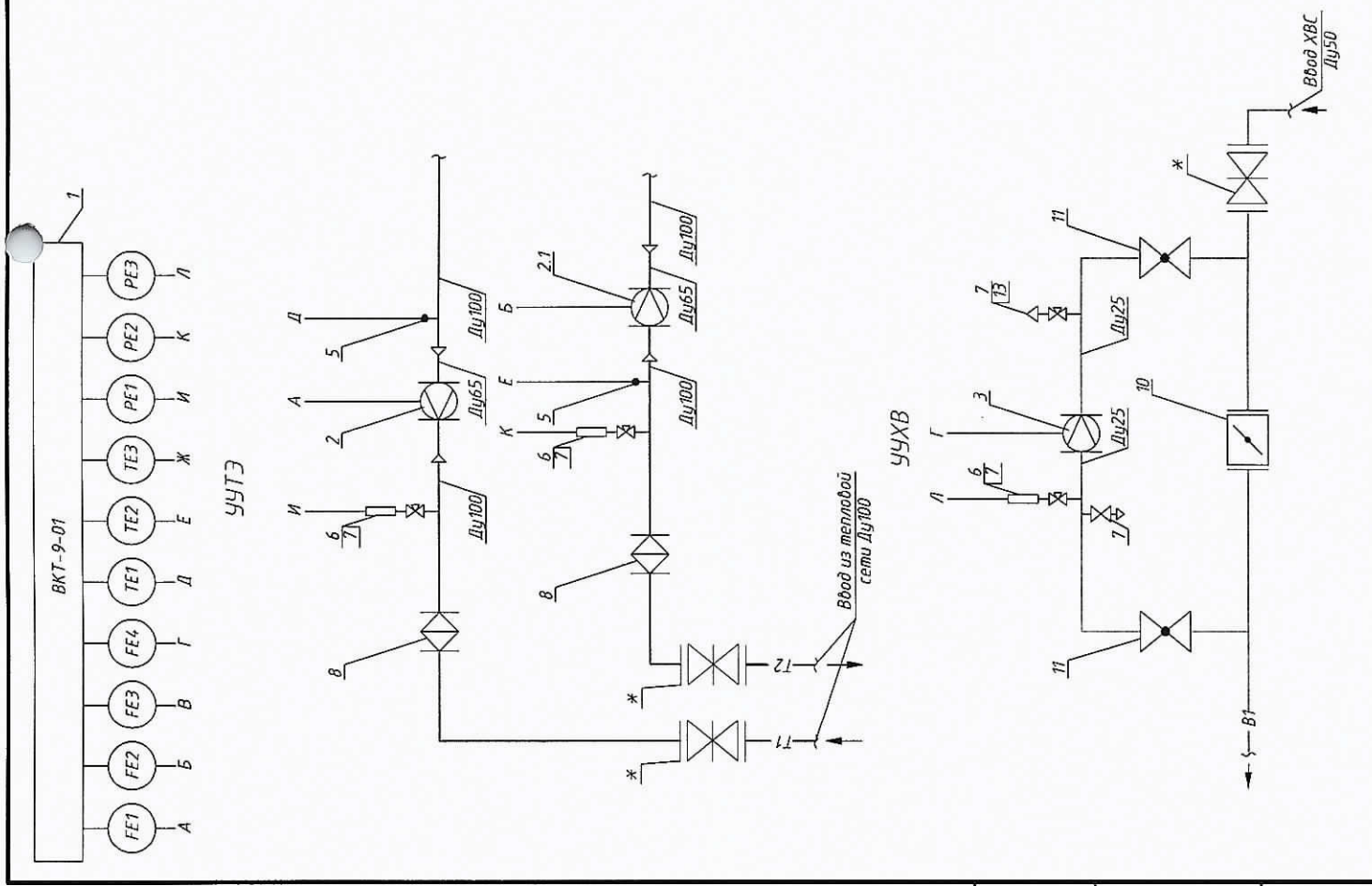
Защитное заземление выполнить в соответствии с требованиями ПУЭ, СНиП 3.05.06-85 "Электротехнические устройства" и ГОСТ 12.1030-81.
 Трубопроводы узлоу учёта выполнить из стальных бесшовных горячедеформированных труб по ГОСТ 8732-78

После проведения монтажных работ, трубопроводы обработать антикоррозионным покрытием-грунтом "ГФ-027" в два слоя.
 Монтаж производить в соответствии со СНиП 3.05.01-85 и СНиП 3.05.07-85.

Технические решения, принятые в рабочих чертежах, соответствуют требованиям экологических, санитарно-гигиенических, противопожарных и других норм, действующих на территории Российской Федерации, и обеспечивают безопасную для жизни и здоровья людей эксплуатацию объекта при соблюдении предусмотренных чертежами мероприятий.

Главный инженер проекта _____ Кириллов К. В.

H-T-48/2-03/2016-АУТВР		Многоквартирный жилой дом, Красноярский край, г. Норильск, ул. Талнахская, 48 (подъезд №2)	
Изн.	Колуч	Лист	Мдок
Выполнил	Чурнов Ю.С.	Проверил	Кириллов К.В.
Дата	08.12.16	Статус	Р
Лист	1	Листов	20
Узел коммерческого учёта тепловой энергии, горячего и холодного водоснабжения		Общие данные	
000 "СеврСтрой"			

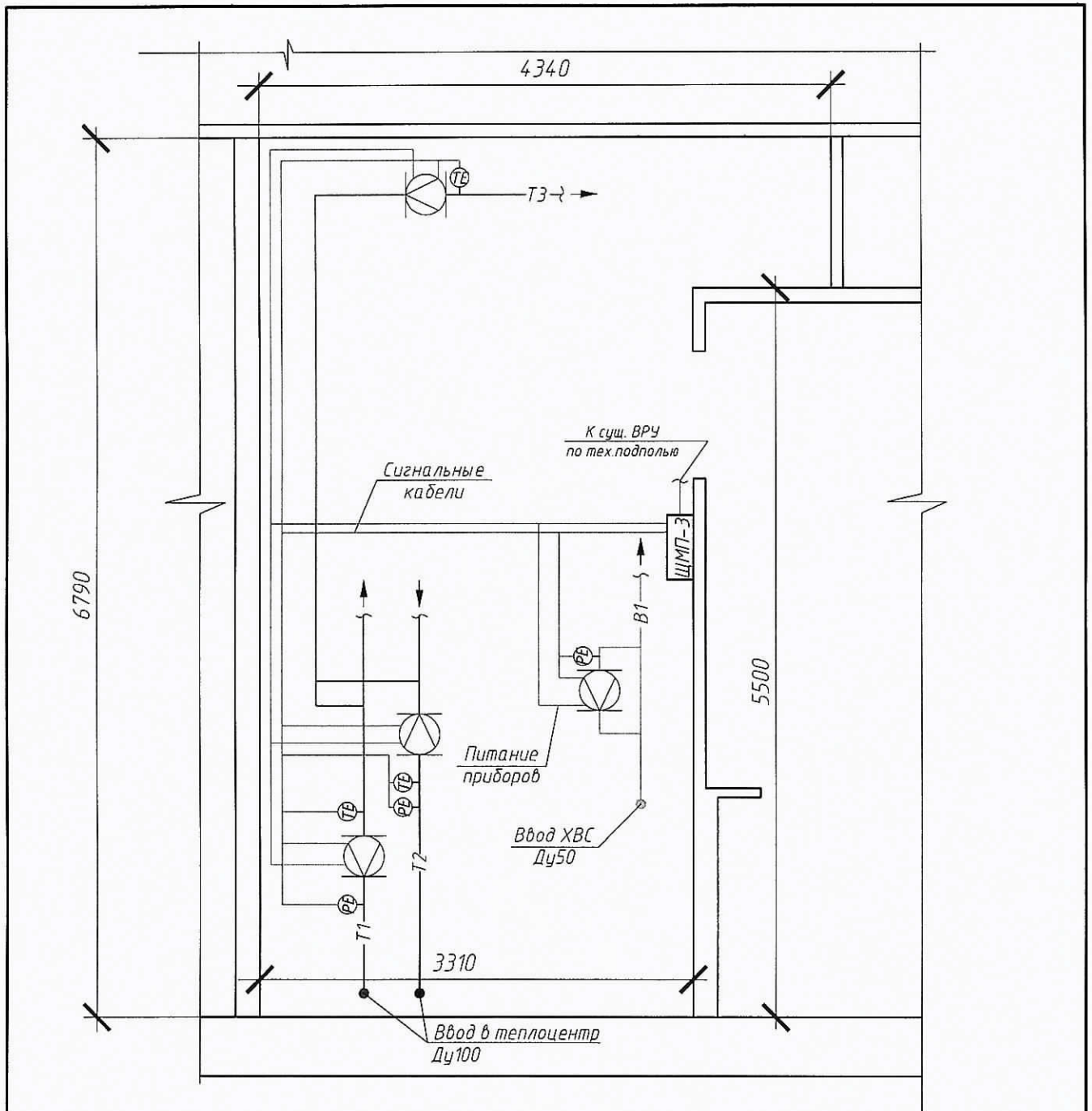


* - существующее оборудование.

Н-Т-48/2-03/2016-АУТВР			
Многоквартирный жилой дом, Красноярский край, г. Норильск, ул. Талнахская, 48 (подъезд №2)			
Имя	Колуч	Лист	Мавк.
Выполнил	Чиркова Ю.С.	Подпись	ЧУ-ЦУ-Г
Проверил	Киреев Н.Н.	Дата	
Г/ИП	Кириллов К.В.	Статус	Р
Принципиальная схема		Лист	2
ООО "СеверСтрой"		Листов	

Поз.	Обозначение	Наименование	Кол.	Масса ед., кг	Примечание
1	ВКТ-9-01	Вычислитель количества теплоты	1		
2	МФ-5.2.1-Б-65, Кл. Б	Преобразователь расхода	1		0,8-120,0 м ³ /ч
2.1	МФ-5.2.1-Б-Р-65, Кл. Б	Преобразователь расхода реверс.	1		0,8-120,0 м ³ /ч
3	МФ-5.2.1-Б-25, Кл. Б	Преобразователь расхода ХВС	1		0,12-18,0 м ³ /ч
4	МФ-5.2.1-Б-32, Кл. Б	Преобразователь расхода ГВС ТЭ	1		0,2-30,0 м ³ /ч
5	КТСП-Н, Кл. Б	Комплект термопреобразователей сопротивления	1		Rt100, L=80
5.1	ТСП-Н, Кл. Б	Термопреобразователь сопротивления	1		Rt100, L=60
6	Корунд ДИ-001	Преобразователь избыточного давления	3		0...1,6МПа
7	Итар 091-093 Ду15	Кран шаровой	4		
8	Ду100	Фильтр магнитно-механический	2		
10	ПромАрт Ду50	Дисковый поворотный затвор для ХВС	1		
11	ALSO Ду25	Кран шаровой под приварку для ХВС	2		
11.1	ALSO Ду32	Кран шаровой под приварку для ГВС	1		
13	Итар 362 Ду15	Автоматический воздухоотводчик	1		

Взам. инв. №						
Подпись и дата	Н-Т-48/2-03/2016-АУТВР					
	Многоквартирный жилой дом, Красноярский край, г. Норильск, ул. Талнахская, 48 (подъезд №2)					
Инв. № подл.	Изм.	Кол.уч	Лист	Индок.	Подпись	Дата
	Выполнил	Чумова Ю.С.				
	Проверил	Киреев Н.Н.				
	ГИП	Кириллов К.В.				
Узел коммерческого учёта тепловой энергии, горячего и холодного водоснабжения						Стадия Р
Принципиальная схема. Спецификация оборудования						Лист 3
ООО "СеверСтрой"						Листов



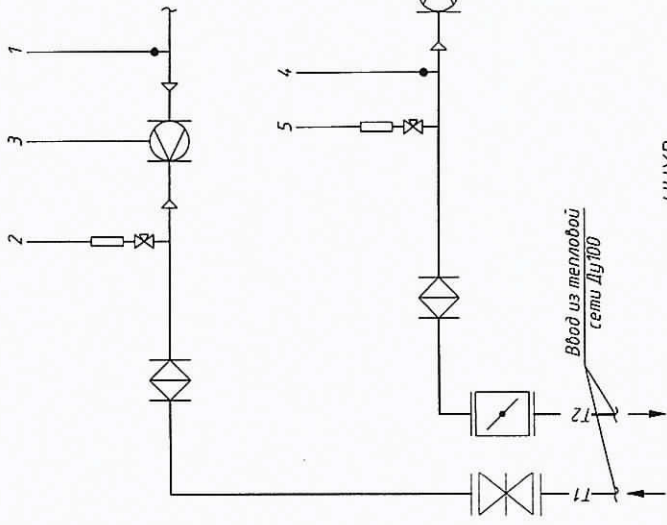
ПРИМЕЧАНИЕ:

1. Узел учета установить в помещении теплоцентра подъезда №2 на вводе трубопроводов в здание.
2. Шкаф с тепловычислителем установить в помещении теплоцентра подъезда №2.
3. Провод питания от электрощитовой здания до шкафа монтажного проложить в тех.подполье в металлорукаве $\Phi 22$ мм по существующим кабельным лоткам. Маршрут прокладки кабеля в тех.подполье уточнить по месту.
4. Кабельные проводки условно отнесены от стен. Маршрут прокладки кабеля уточнить по месту.
5. Сигнальные кабели, провода питания расходомеров, проложить в отдельной гофротрубе $\Phi 16$ мм.
6. Спуски к датчикам проложить открыто по стене.
7. Если расстояние между приборами и местом крепления кабеля больше 0,5 м, то металлорукав (гофра) подводится по опоре, изготовленной из стального уголка.
8. При подключении к датчикам и приборам кабель должен иметь вид "U-петли" (уклон не менее 15 град.).
9. Шкаф ЩМП-3 установить на высоте 1,2 м от пола. Кабельные трассы проложить по стенам на отметке не ниже 1,2 м от пола.

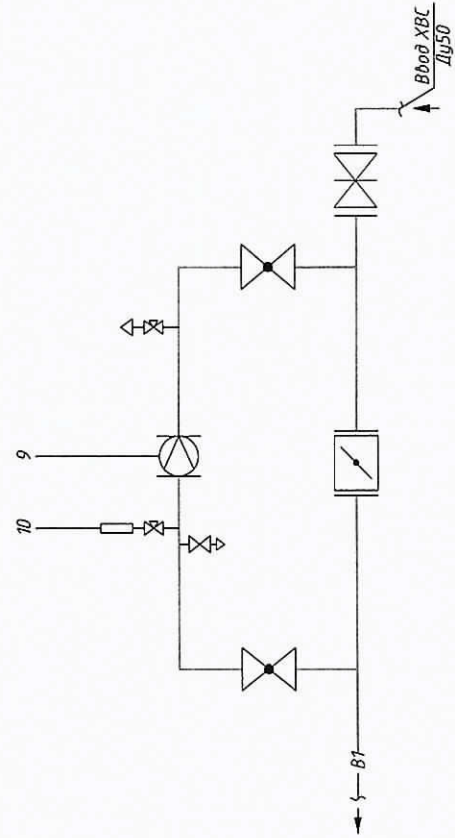
Взаим. инв. №	Н-Т-48/2-03/2016-АУТВР							
	Многоквартирный жилой дом, Красноярский край, г. Норильск, ул. Талнахская, 48 (подъезд №2)							
Подпись и дата	Изм.	Кол.уч	Лист	№ док.	Подпись	Дата		
	Выполнил	Чумова Ю.С.	Чумова					
Инв. № подл.	Продерил	Киреев Н.Н.						
	ГИП	Кириллов К.В.						
Узел коммерческого учёта тепловой энергии, горячего и холодного водоснабжения						Стадия	Лист	Листов
План расположения оборудования узла учёта						Р	4	
ООО "СеверСтрой"								

Резервируемые приборы по месту		ВКТ-9-01													
1	115°C	TE	PE	FE	TE	PE	FE	TE	PE	FE	TE	PE	FE	PE	5.0 ккал/см ²
2	6.0 ккал/см ²	PE	FE	FE	FE	FE	FE	FE	FE	FE	FE	FE	FE	FE	9.59 м ^{3/ч}
3	70°C	TE	PE	FE	FE	FE	FE	FE	FE	FE	FE	FE	FE	FE	70°C
4	5.0 ккал/см ²	PE	FE	FE	FE	FE	FE	FE	FE	FE	FE	FE	FE	6.57 м ^{3/ч}	
5	70°C	TE	PE	FE	FE	FE	FE	FE	FE	FE	FE	FE	FE	70°C	
6	5.0 ккал/см ²	PE	FE	FE	FE	FE	FE	FE	FE	FE	FE	FE	FE	6.57 м ^{3/ч}	
7	70°C	TE	PE	FE	FE	FE	FE	FE	FE	FE	FE	FE	FE	70°C	
8	3.02 м ^{3/ч}	FE	FE	FE	FE	FE	FE	FE	FE	FE	FE	FE	FE	3.02 м ^{3/ч}	
9	1.75 м ^{3/ч}	FE	FE	FE	FE	FE	FE	FE	FE	FE	FE	FE	FE	1.75 м ^{3/ч}	
10	5.0 ккал/см ²	PE	FE	FE	FE	FE	FE	FE	FE	FE	FE	FE	FE	5.0 ккал/см ²	

УУТЭ



УУХВ



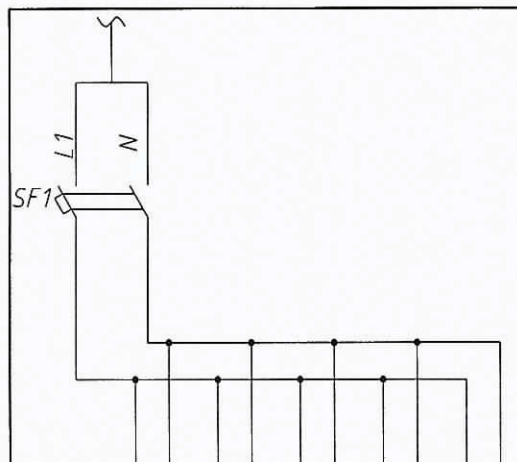
H-T-48/2-03/2016-AУТВР

Изм.	Колуч.	Лист	Мвок.	Поблиць	Дата
Выполнил	Чунова Ю.С.	Курев Н.Н.	Кирilloв К.В.	Ф.И.О.И.	
Проверил					
ГИП					

Многоквартирный жилой дом,
Красноярский край, г. Норильск, ул. Талнахская, 48 (подъезд №2)
Узел коммерческого учёта тепловой энергии, горячего и холодного водоснабжения
Функциональная схема
ООО "СеверСтрой"

Поз.	Обозначение	Наименование	Кол.	Масса ед., кг	Примечание
1	ВКТ-9-01	Вычислитель количества теплоты	1		
2а	МФ-5.2.1-Б-65, Кл. Б	Преобразователь расхода	1		0,8-120,0 м³/ч
2б	МФ-5.2.1-Б-Р-65, Кл. Б	Преобразователь расхода реверс.	1		0,8-120,0 м³/ч
3	МФ-5.2.1-Б-25, Кл. Б	Преобразователь расхода ХВС	1		0,12-18,0 м³/ч
4	МФ-5.2.1-Б-32, Кл. Б	Преобразователь расхода ГВС ТЭ	1		0,2-30,0 м³/ч
5а,5б	КТСП-Н, Кл. Б	Комплект термопреобразователей сопротивления	1		Rt100, L=80
5в	ТСП-Н, Кл. Б	Термопреобразователь сопротивления	1		Rt100, L=60
6а-6б	Корунд ДИ-001	Преобразователь избыточного давления	3		0...1,6МПа
7а-7г	ИЭС6-120080	Источник питания для МФ	4		U=12В
8	10ВР220-24Д	Источник питания для ВКТ-9	1		U=24В, I=0,5А

Взам. инв. №								
Подпись и дата								
Инв. № подл.	Н-Т-48/2-03/2016-АУТВР							
	Многоквартирный жилой дом, Красноярский край, г. Норильск, ул. Талнахская, 48 (подъезд №2)							
	Изм.	Кол.уч	Лист	Мдок.	Подпись	Дата		
	Выполнил	Чумова Ю.С.	В.И.С.					
Проверил	Киреев Н.Н.							
Узел коммерческого учёта тепловой энергии, горячего и холодного водоснабжения						Стадия	Лист	Листов
						Р	7	
Электрическая схема подключения приборов. Спецификация оборудования						ООО "СеверСтрой"		



Характеристика электроприемника	Позиция	1БП	2БП	3БП	4БП	5БП
	Тип					
	Напряжение, В	-220В	-220В	-220В	-220В	-220В
	Мощность, Вт	10	10	10	10	12
	Место установки	Шкаф монтажный ЩМП-3				

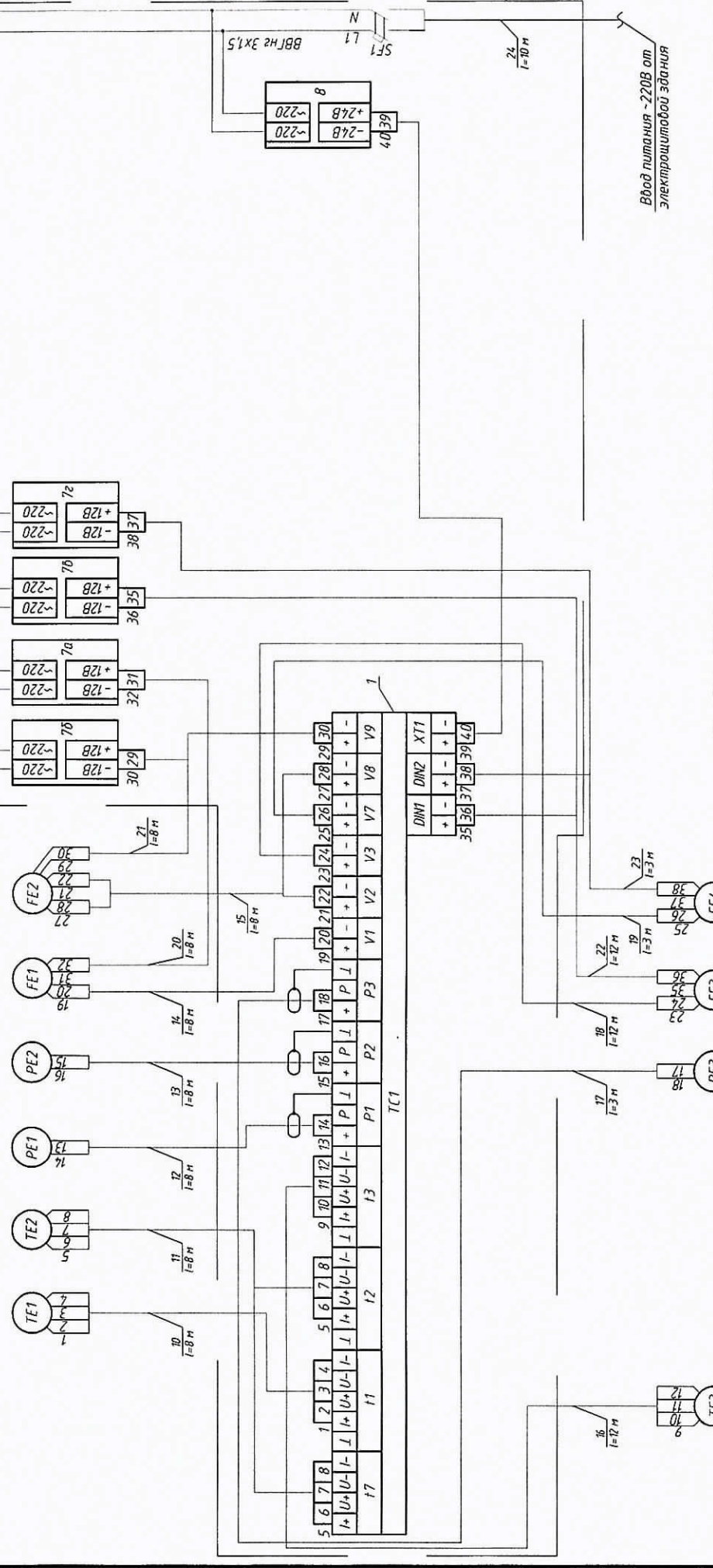
1. Электропитание осуществить от электрощитовой здания.
2. Тип системы заземления TN-C.

Поз.	Обозначение	Наименование	Кол.	Масса ед., кг	Примечание
SF1	ВА47-29, 2P, 6A	Выключатель автоматический 2х полюс.	1		
1БП-4БП	ИЭС6-120080	Источник вторичного электропитания	4		Комплектно с МФ
5БП	10BP220-24Д	Источник вторичного электропитания	1		Комплектно с ВКТ-9

Инв. № подл.	Подпись и дата	Взам. инв. №

H-T-48/2-03/2016-АУТВР					
Многоквартирный жилой дом, Красноярский край, г. Норильск, ул. Талнахская, 48 (подъезд №2)					
Изм.	Кол.уч	Лист	Индок.	Подпись	Дата
Выполнил	Чумова Ю.С.	В.И.С.			
Проверил	Киреев Н.Н.				
ГИП	Кириллов К.В.				
Узел коммерческого учёта тепловой энергии, горячего и холодного водоснабжения				Стадия	Лист
P				8	Листов
Схема электропитания				ООО "СеверСтрой"	

Вода			
Измеряемая среда	Температура	Давление	Расход
Наименование параметра			
Место отбора интруза	Подводящий трубопровод Т1 Обратный трубопровод Т2	Подводящий трубопровод Т1 Обратный трубопровод Т2	Подводящий трубопровод Т1 Обратный трубопровод Т2
Обозначение чертежа	Лист 11	Лист 11	Лист 11
Позиция	5а	6а	2а
	5б	6б	2б



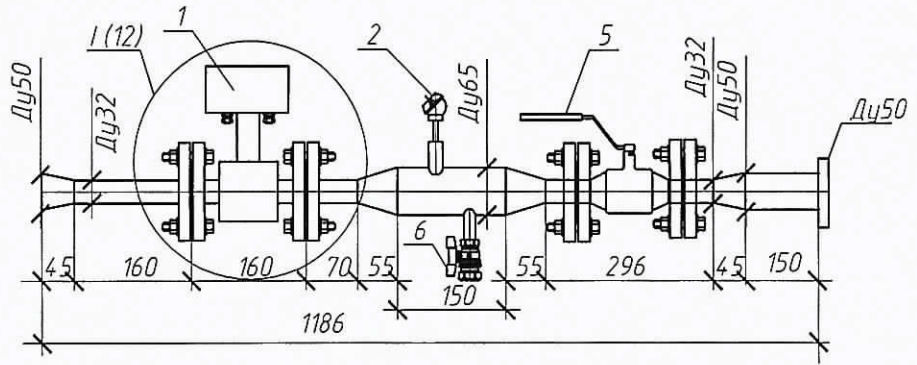
Позиция	5б	6б	3
Обозначение чертежа	Лист 12	Лист 13	Лист 13
Место отбора интруза	Трубопровод ГВС Т3	Трубопровод ГВС Т3	Трубопровод ХВС В1
Наименование параметра	Температура	Давление	Расход
Измеряемая среда			Вода

Н-Т-48/2-03/2016-АУТВР			
Изм.	Колуч.	Лист	Модк.
Выпущен	Чурова И.С.	Курьев Н.Н.	Щуцкая
Проверил			
ГИП	Кириллов К.В.		
Стадия	Р	Лист	Листов
		9	
Узел коммерческого учета тепловой энергии, горячего и холодного водоснабжения			
Многоквартирный жилой дом, Красноярский край, г. Норильск, ул. Таланская, 48 (подъезд №2)			
ООО "СеверСтрой"			
Схема соединения внешних прободав			

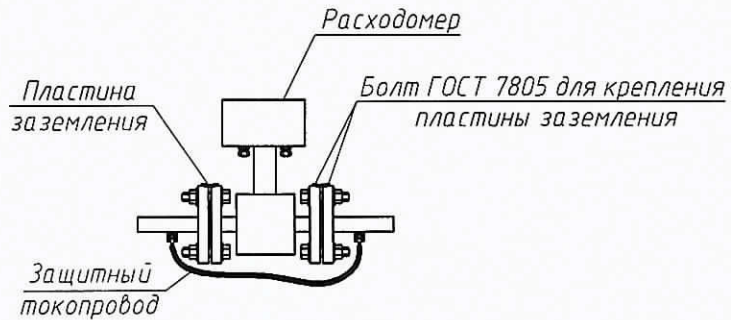
Инд. № подл. / Подп. и дата / Взам. инд. №

Поз.	Обозначение	Наименование	Кол.	Масса ед., кг	Примечание
1	ВКТ-9-01	Вычислитель количества теплоты	1		
2а	МФ-5.2.1-Б-65, Кл. Б	Преобразователь расхода	1		0,8-120,0 м³/ч
2б	МФ-5.2.1-Б-Р-65, Кл. Б	Преобразователь расхода реверс.	1		0,8-120,0 м³/ч
3	МФ-5.2.1-Б-25, Кл. Б	Преобразователь расхода ХВС	1		0,12-18,0 м³/ч
4	МФ-5.2.1-Б-32, Кл. Б	Преобразователь расхода ГВС ТЭ	1		0,2-30,0 м³/ч
5а,5б	КТСП-Н, Кл. Б	Комплект термопреобразователей сопротивления	1		Pt100, L=80
5в	ТСП-Н, Кл. Б	Термопреобразователь сопротивления	1		Pt100, L=60
6а-6б	Корунд ДИ-001	Преобразователь избыточного давления	3		0...1,6МПа
7а-7г	ИЭС6-120080	Источник питания для МФ	4		U=12В
8	10ВР220-24Д	Источник питания для ВКТ-9	1		U=24В, I=0,5А
9	ЩМП-3	Шкаф под вычислитель	1		
10-19	FTP 2PR 24AWG cat 5E	Кабель витая пара экранированная, м	78		
20-23	UTP 2PR 24AWG cat 5E	Кабель витая пара, м	31		
24	ВВГнг 3х1,5	Провод силовой, м	10		

Взаим. инф. №						
Подпись и дата	Н-Т-48/2-03/2016-АУТВР					
	Многоквартирный жилой дом, Красноярский край, г. Норильск, ул. Талнахская, 48 (подъезд №2)					
Инв. № подл.	Изм.	Кол.уч	Лист	Индок.	Подпись	Дата
	Выполнил		Чумова Ю.С.		<i>Чумова Ю.С.</i>	
	Проверил		Киреев Н.Н.			
	ГИП		Кириллов К.В.			
Узел коммерческого учёта тепловой энергии, горячего и холодного водоснабжения						Стадия Р
Схема соединения внешних проводок. Спецификация оборудования						Лист 10
000 "СеверСтрой"						Листов

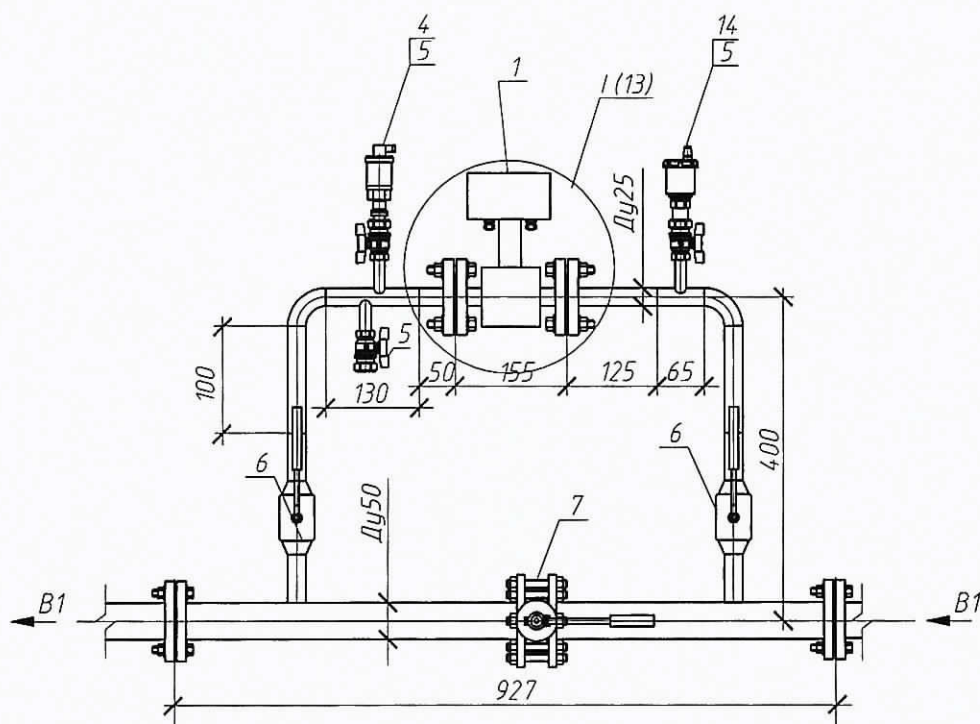


Фрагмент I

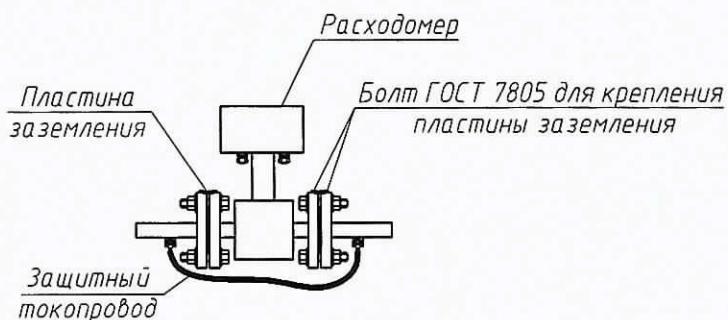


Взам. инв. №	
Подпись и дата	
Инв. № подл.	

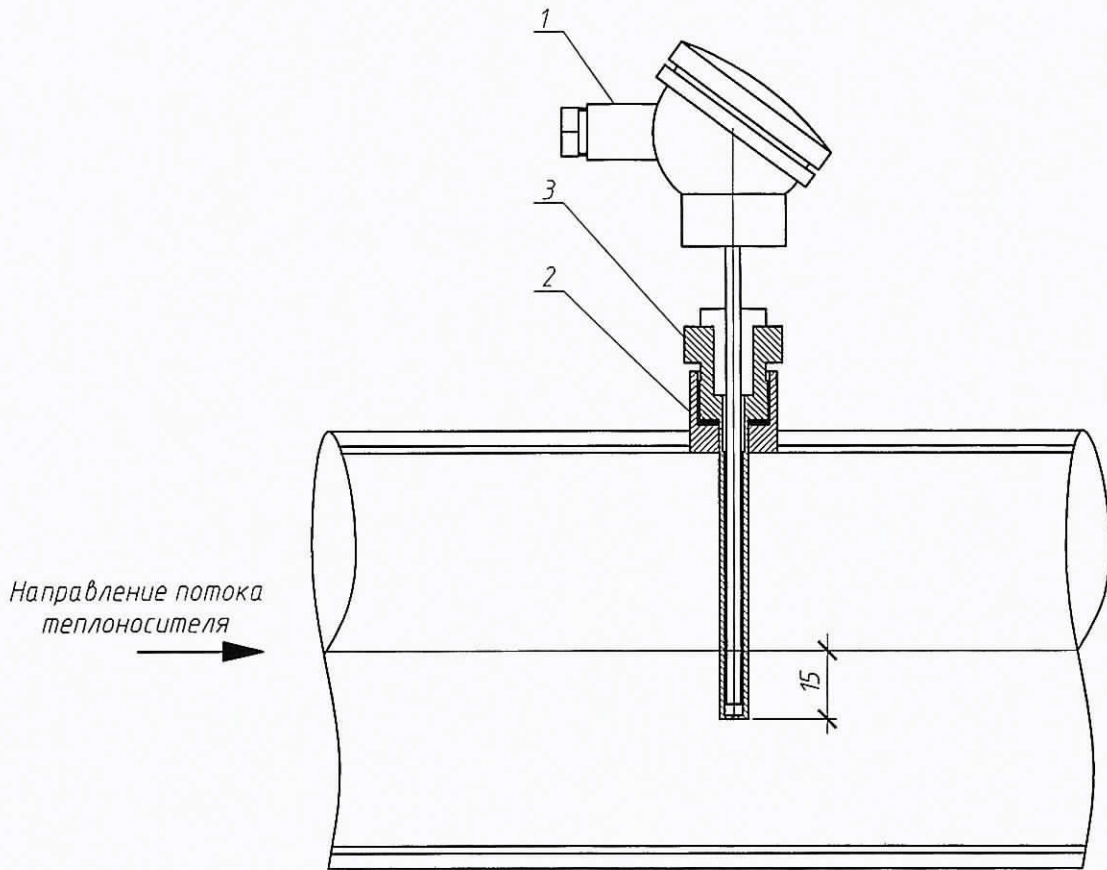
H-T-48/2-03/2016-АУТВР					
Многоквартирный жилой дом, Красноярский край, г. Норильск, ул. Талнахская, 48 (подъезд №2)					
Изм.	Кол.уч	Лист	№ док.	Подпись	Дата
Выполнил	Чумова Ю.С.			<i>Чумова Ю.С.</i>	
Проверил	Киреев Н.Н.				
ГИП	Кириллов К.В.				
Узел коммерческого учёта тепловой энергии, горячего и холодного водоснабжения				Стадия	Лист
Измерительный участок трубопровода ТЗ				P	12
				ООО "СеверСтрой"	



Фрагмент I



Взам. инв. №						Н-Т-48/2-03/2016-АУТВР				
						Многоквартирный жилой дом, Красноярский край, г. Норильск, ул. Талнахская, 48 (подъезд №2)				
Подпись и дата	Изм.	Кол.уч	Лист	№ док.	Подпись	Дата	Узел коммерческого учёта тепловой энергии, горячего и холодного водоснабжения	Стадия	Лист	Листов
	Выполнил	Чумова Ю.С.			<i>Чумова Ю.С.</i>			Р	13	
Инв. № подл.	Проверил	Киреев Н.Н.					Измерительный участок трубопровода В1	ООО "СеверСтрой"		
	ГИП	Кириллов К.В.								



При монтаже термопреобразователь сопротивления опустить за геометрическую ось трубопровода на 15 мм

Поз.	Обозначение	Наименование	Кол.	Масса ед., кг	Примечание
1	КТСП-Н, Кл. Б (ТСП-Н, Кл. Б)	Термопреобразователь сопротивления	1		Pt100, L=80 (Pt100, L=60)
2		Бобышка под гильзу термопреобразователя	1		
3		Гильза защитная под термопреобразователь	1		

Взам. инв. №						
Подпись и дата						
Инв. № подл.	Изм.	Кол.уч	Лист	№ док.	Подпись	Дата
	Выполнил		Чумова Ю.С.		<i>Чумова Ю.С.</i>	
	Проверил		Киреев Н.Н.			
	ГИП		Кириллов К.В.			

H-T-48/2-03/2016-АУТВР

Многоквартирный жилой дом,
Красноярский край, г. Норильск, ул. Талнахская, 48 (подъезд №2)

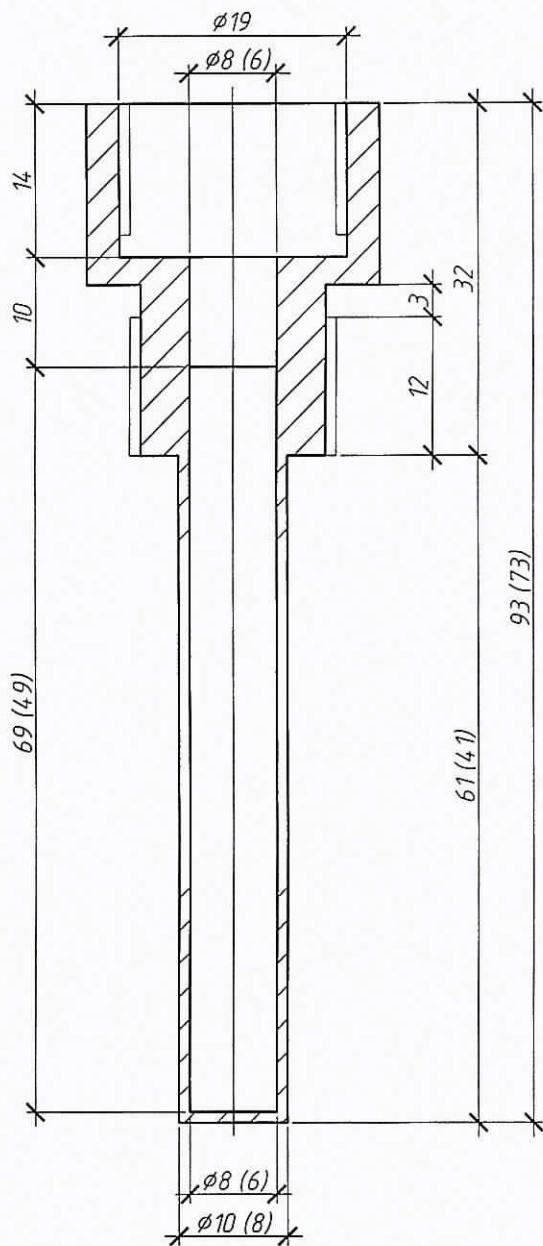
Узел коммерческого учета тепловой энергии, горячего и холодного водоснабжения

Стадия	Лист	Листов
P	14	

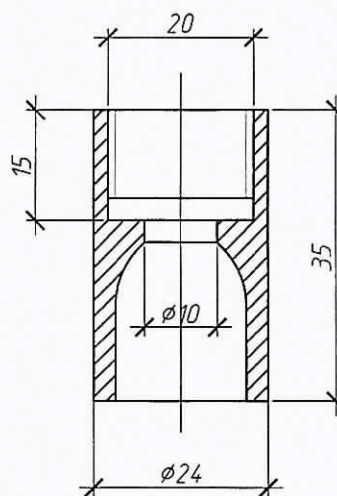
Установка термопреобразователя сопротивления

ООО "СеверСтрой"

Гильза термопреобразователя
сопротивления



Бобышка термопреобразователя
сопротивления



При монтаже бобышку термопреобразователя сопротивления обрезать до нужных размеров

H-T-48/2-03/2016-АУТВР

Многоквартирный жилой дом,
Красноярский край, г. Норильск, ул. Талнахская, 48 (подъезд №2)

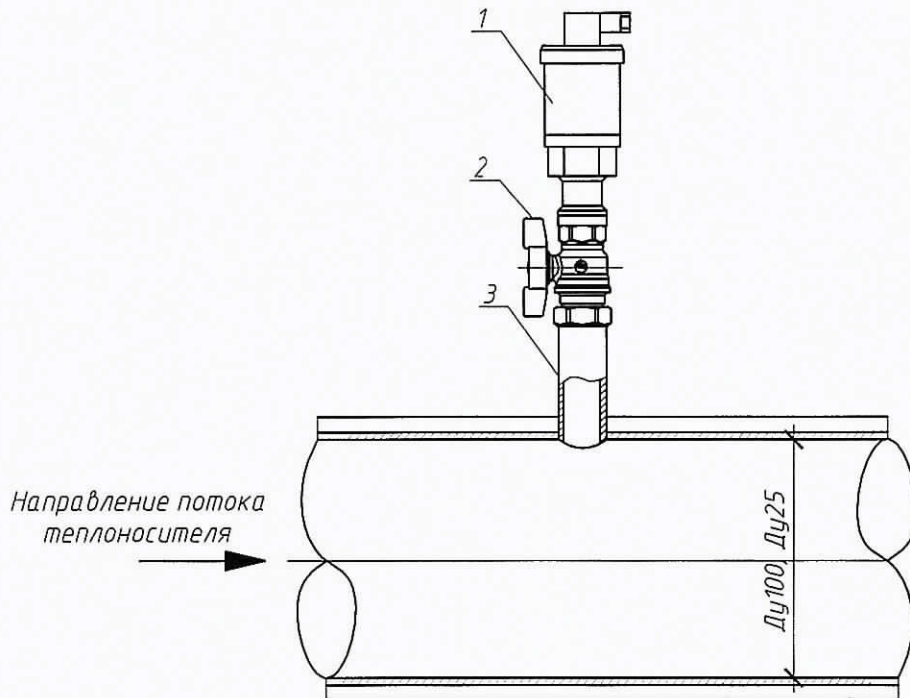
Изм.	Колуч	Лист	Издок.	Подпись	Дата
Выполнил	Чумова Ю.С.			<i>Чумова Ю.С.</i>	
Проверил	Киреев Н.Н.				
ГИП	Кириллов К.В.				

Узел коммерческого учета тепловой
энергии, горячего и холодного
водоснабжения

Стадия	Лист	Листов
Р	15	

Гильза термопреобразователя
сопротивления L=80, L=60 мм. Бобышка
термопреобразователя сопротивления

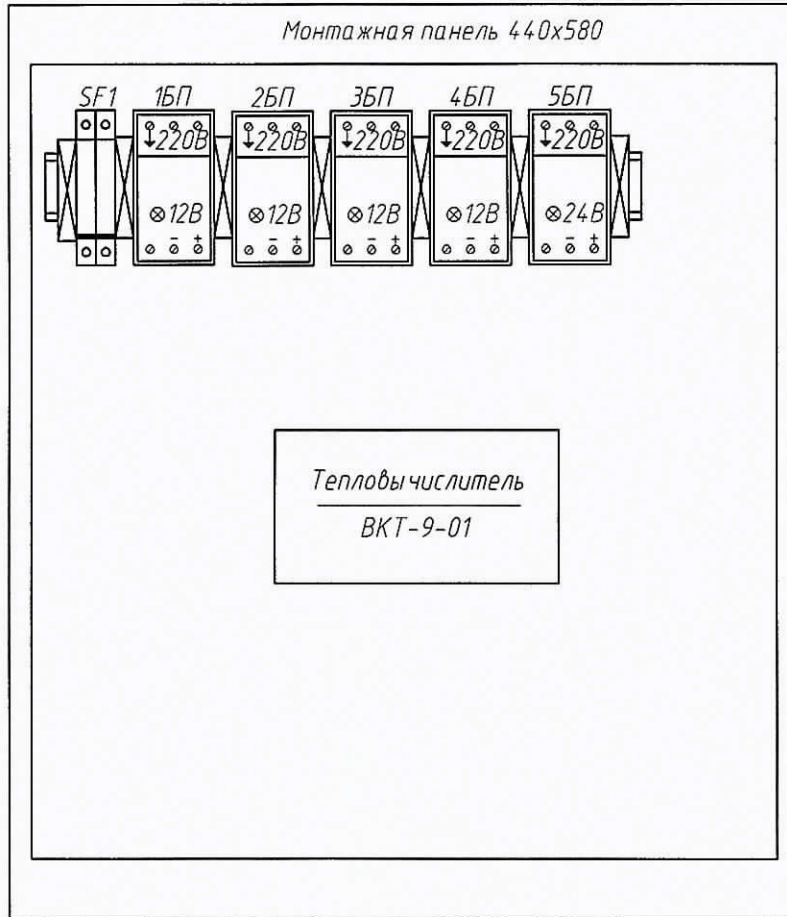
ООО "СеверСтрой"



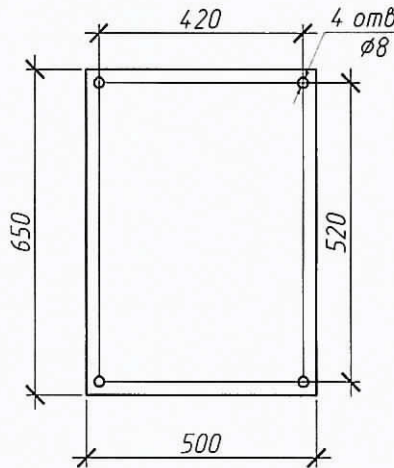
Поз.	Обозначение	Наименование	Кол.	Масса ед., кг	Примечание
1	Корунд-ДИ-001	Преобразователь избыточного давления	1		0...1,6МПа, М20х1,5
2	Итар 091-093 Ду15	Кран шаровой	1		
3	ГОСТ 6357-81	Резьба трубная G1/2"	1		

Взам. инв. №	Подпись и дата						И-Т-48/2-03/2016-АУТВР		
	Изм.	Кол.уч	Лист	№ док.	Подпись	Дата	Стадия	Лист	Листов
	Выполнил	Чумова Ю.С.		<i>Чумова Ю.С.</i>			Р	16	
	Проверил	Киреев Н.Н.							
Инв. № подл.	ГИП	Кириллов К.В.					Установка преобразователя избыточного давления		ООО "СеверСтрой"

Вид на внутреннюю плоскость щита (развернутого)



Присоединительные
размеры шкафа



	Взаим. инв. №					Н-Т-48/2-03/2016-АУТВР		
	Подпись и дата					Многоквартирный жилой дом, Красноярский край, г. Норильск, ул. Талнахская, 48 (подъезд №2)		
		Изм.	Колуч	Лист	№ док.	Подпись	Дата	
		Выполнил	Чумова Ю.С.	5		<i>Чумова Ю.С.</i>		Узел коммерческого учёта тепловой энергии, горячего и холодного водоснабжения
		Проверил	Киреев Н.Н.					Стадия Лист Листов
								Р 17
	Инв. № подл.	ГИП	Кириллов К.В.					000 "СеверСтрой"
								Шкаф монтажный

Схема пломбирования
МФ

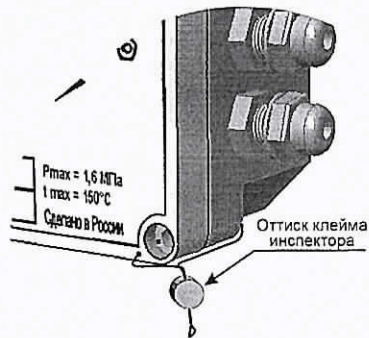


Схема пломбирования
термопреобразователя

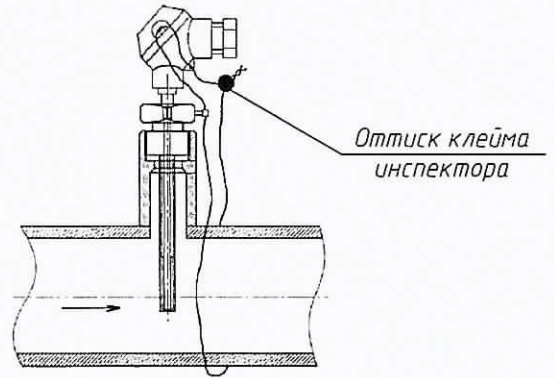
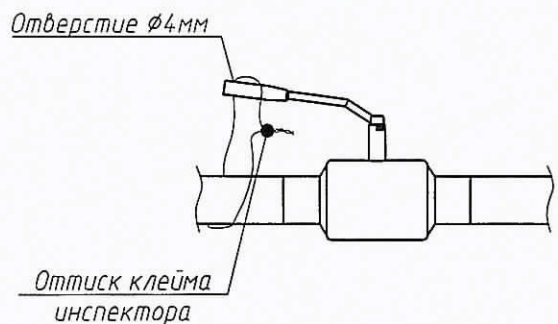


Схема пломбирования
тепловычислителя

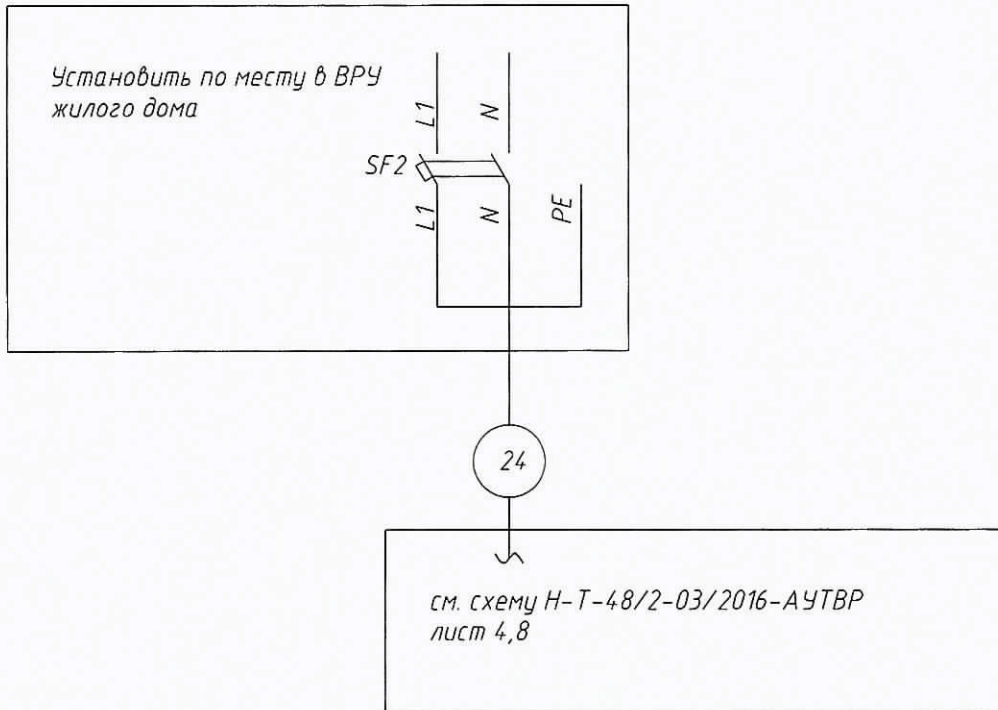


Схема пломбирования
шаровых кранов



Взаим. инв. №							Н-Т-48/2-03/2016-АУТВР					
										Многоквартирный жилой дом, Красноярский край, г. Норильск, ул. Талнахская, 48 (подъезд №2)		
Подпись и дата	Изм.	Кол.уч	Лист	Издок.	Подпись	Дата	Узел коммерческого учёта тепловой энергии, горячего и холодного водоснабжения	Р	18			
	Выполнил	Проверил										
Инв. № подл.	ГИП						Схема пломбирования основных элементов узла учёта			ООО "СеверСтрой"		
	Кириллов К.В.											

Поз.	Наименование	Кол.	Примечание
ЩМП-3	Щкаф автоматики, шт	1	
SF2	Авт. выкл. ВА47-29, 2р, 10А, шт	1	
24	ВВГнг 3х1,5, м	10	Длину уточнить по месту
-	Металлорукав, $\phi 22$, м	10	Для защиты кабеля



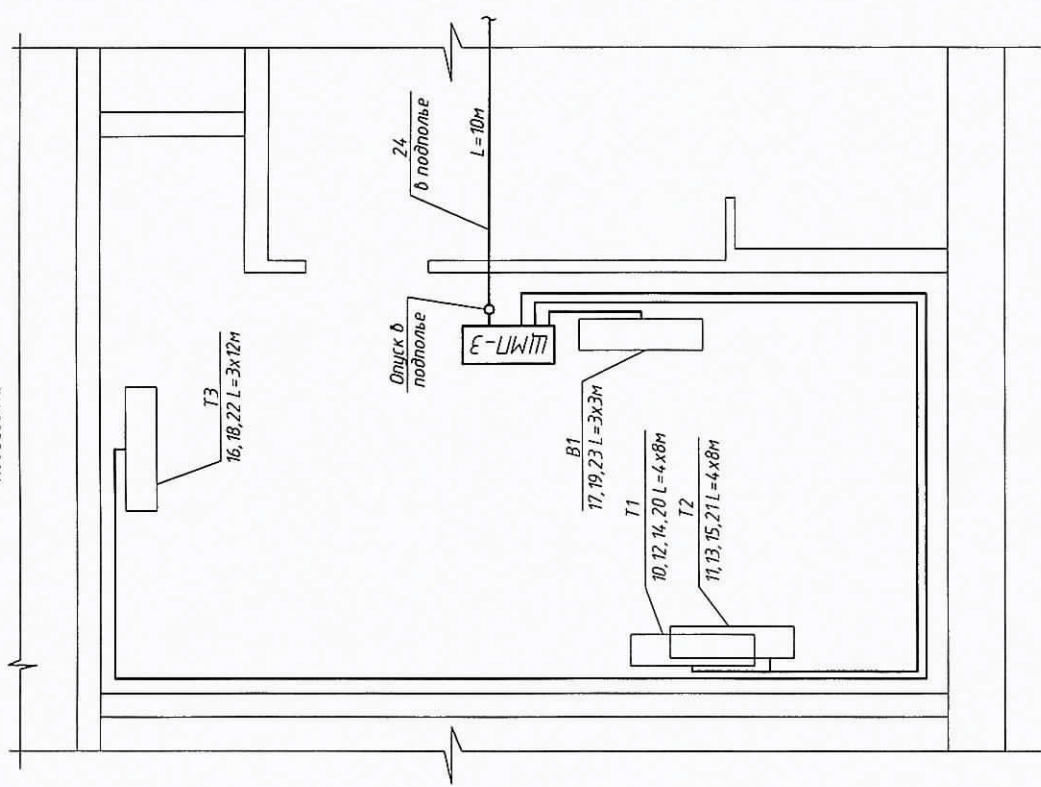
ПРИМЕЧАНИЕ:

- Схему читать совместно с Н-Т-48/2-03/2016-АУТВР лист 4,8.
- Кабель поз. 1 от ВРУ до ЩМП-3 проложить в металлорукаве в подполье жилого дома по существующей трассе. Длину кабеля уточнить по месту. При проходе в подполье использовать герметичную гильзу. Для герметизации использовать эластичную прокладку типа "Вилатерм".
- Кабель поз. 1 проложить на высоте не менее 2,2 м по стенам подъездов жилого дома. На участках спуска к ЩМП-3 и ВРУ кабель защитить с помощью гофрированной трубы с креплением крепёж-клипсами к стене.

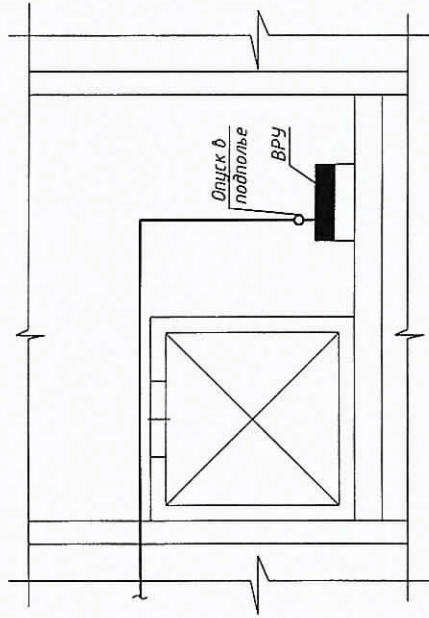
Взам. инв. №						
Подпись и дата						
Инв. № подл.	Н-Т-48/2-03/2016-АУТВР					
	Многоквартирный жилой дом, Красноярский край, г. Норильск, ул. Талнахская, 48 (подъезд №2)					
	Изм.	Кол.уч	Лист	№ док.	Подпись	Дата
	Выполнил	Чумова Ю.С.	Сумеро			
	Проверил	Киреев Н.Н.				
	ГИП	Кириллод К.В.				
Узел коммерческого учёта тепловой энергии, горячего и холодного водоснабжения						
Схема электроснабжения						
Стадия	Лист	Листов				
Р	19					
ООО "СеверСтрой"						

Исходные данные	Наименование	Кол.	Примечание
ВРУ	Вводно-распределительное устройство	1	Существующее
ЩМП-3	Щкаф монтажный	1	Н-Т-48/2-03/2016-АУТВР лист 17

Подъезд №2



Подъезд №2



- ПРИМЕЧАНИЕ:**
- Узел учета установить в помещении теплоцентра подъезда №2 на вводе трубопровода в здание.
 - Щкаф с тепло-числителем установить в помещении теплоцентра подъезда №2.
 - Кабель поз.24 проложить в тех.подполье в металлокабеле Ø22 мм по существующим кабельным лоткам. Маршрут прокладки кабеля в тех.подполье уточнить по месту.
 - Кабели поз.10-23 проложить в тепловом пункте в гофрированной трубе.
 - Спуск к датчикам проложить открыто по стене, предусмотреть "У-петли" (уклон не менее 15 град.).
 - Щкаф ЩМП-3 крепить на вертикальной поверхности (стене) в четырех точках задной стемки по месту на высоте 1,2 м от пола.
 - Прокладку кабелей через стены и перекрытия производить через металлокабелепровод (теплого).
 - Кабельные трассы проложить по стенам на отметке не ниже 1,2 м от пола.
 - Если расстояние между прибором и местом крепления кабеля больше 0,5 м, то металлокабелепровод (теплого) подводится по опоре, изготовленной из стального уголка.
 - Чертеж читать совместно с Н-Т-48/2-03/2016-АУТВР лист 9.

Н-Т-48/2-03/2016-АУТВР

Многоквартирный жилой дом,
Красноярский край, г. Норильск, ул. Талнахская, 48 (подъезд №2)

Узел коммерческого учёта тепловой энергии, горячего и холодного водоснабжения

План расположения оборудования и проводов

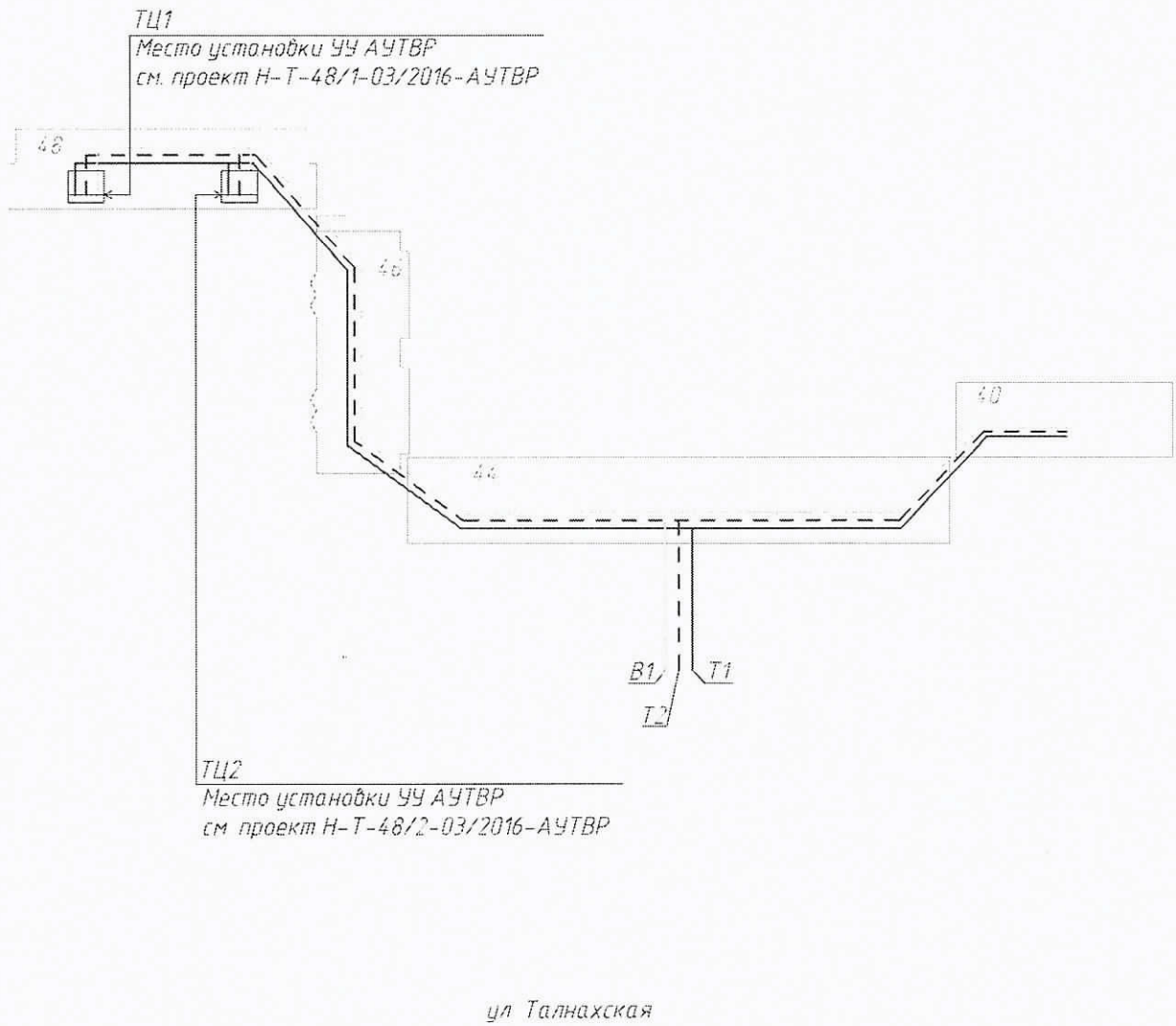
Изм.	Колонт.	Лист	Модок.	Подпись	Дата
Выполнил	Чурова И.С.	Курев Н.Н.		И.С.Ч.	
Проверил					
ГИП	Кириллов К.В.				

Лист 20

Формат А3

Инд. № подл.	Подп. и дата	Взам. инд. №
--------------	--------------	--------------

Схема размещения УЧ АУТВР МКД, по адресу: г. Норильск, ул. Талнахская, 48 (подъезд №2)



Условные обозначения:
ТЦ - тепловой центр
ТУ - тепловой узел

Инв. № подл.	Подпись и дата	Взам. инв. №					Лист
			Н-Т-48/2-03/2016-АУТВР				
Изм	Колуч	Лист	№док	Подп	Дата		

Позиция	Наименование и техническая характеристика	Тип, марка, обозначение документа, отпечата листа	Код оборудования, изделия, материала	Завод - изготовитель	Единица измерения	Кол-во	Масса ед., кг	Примечание
1	2 I1, I2	3	4	5	6	7	8	9
1	Преобразователь расхода электромагнитный с БП, 0,8 - 120,0м³/ч	МФ-5.2 1-Б-65, Кл. Б		НПО "ПРОМПРИБОР"	шт	1		
1.1	Преобразователь расхода электромагнитный реверсивный с БП, 0,8 - 120,0м³/ч	МФ-5.2 1-Б-Р-65, Кл. Б		НПО "ПРОМПРИБОР"	шт	1		
2	Комплект термопреобразователей сопротивления, платиновые, Р100, кл. Б с гильзой защитной L=80, с бойшой приварной L=35.	КТСП-Н		ООО "ИНТЭП"	шт	1		
3	Преобразователь изыточного давления, 4-20 мА, 1,6 МПа, М20х1,5	Корунд-ДМ-001		ООО "Стенли"	шт	2		
4	Газаритный интатор для МФ, фланцевый Ду65			Россия	шт	2		
5	КМЧ для МФ №3, фланцевый Ду65			Россия	компл.	2		
6	Переход стальной, К-108х4,5-76х3,5	ГОСТ 17378-2001*		Россия	шт	4		
7	Кран шаровой, Тмакс=150°С, 1,6 МПа Ду15	Иар 091-093		Иар	шт	4		
8	Резьба трубная G 1/2"	ГОСТ 6357-81		Россия	шт	4		
9	Запорный дискотный поворотный, Тмакс=150°С, РН 16 Ду100	ПА 200		ПромАрт	шт	1		
10	Фланец стальной 1-100-16 ст.20 Ду100	ГОСТ 12820-80		Россия	шт	6		
11	Отвод стальной 90-108х4,5 Ду100	ГОСТ 17375-2001*		Россия	шт	4		
12	Труба стальная бесшовная горячедеформированная ø76х3,5	ГОСТ 8732-78		Россия	м	1,105		
13	Труба стальная бесшовная горячедеформированная ø108х4,5	ГОСТ 8732-78		Россия	м	1,0		
14	Антикоррозионное покрытие-грунт «ГФ-021»	ТУ 5775-004-1704.5751-99		Россия	м²	1,0152		

Инд. № подл. Подп. и дата. Взам.инв.№

Н-Т-48/2-03/2016-АУТВР.С			
Многоквартирный жилой дом, Красноярский край, г. Норильск, ул. Талнахская, 48 (подъезд №2)			
Изм.	Колуч	Лист	Модк.
Выполнил	Чирюба И.С.	Подпись	Дата
Проверил	Кирилов Н.В.	Чушук	
ГИП	Кирилов К.В.		
Узел коммерческого учёта тепловой энергии, горячего и холодного водоснабжения		Стация	Лист
Спецификация оборудования, изделий и материалов		Р	1
		000 "СеверСтрой"	

Позиция	Наименование и техническая характеристика	Тип, марка, обозначение документа, опросного листа	Код оборудования, изделия, материала	Завод – изготовитель	Единица измерения	Кол-во	Масса ед., кг	Примечание
1	2 13	3	4	5	6	7	8	9
1	Преобразователь расхода электромагнитный с БП 0,2 – 30,0 м³/ч	МФ-5.2.1-Б-32, Кл Б		НПО "ПРОМПРИБОР"	шт	1		
2	Термопреобразователь сопротивления, платиновый, РТ100, кл Б с гильзой защитной L=60, с бойшкой приварной L=35.	ТСП-Н		ООО "ИНТЭП"	шт	1		
3	Габаритный имитатор для МФ, фланцевый Ду32			Россия	шт	1		
4	КМЧ для МФ №3, фланцевый Ду32			Россия	компл	1		
5	Кран шаровой фланцевый Р=25 бар, Tmax=200°C Ду32	КШ Ф.032		ALSO	шт	1		
6	Кран шаровой, Tmax=150°C, PN 40 Ду15	Итар 091-093		Итар	шт	1		
7	Резьба трубная G 1/2"	ГОСТ 6357-81		Россия	шт	1		
8	Переход стальной К-76х3,5-38х3,0	ГОСТ 17378-2001*		Россия	шт	2		
9	Переход стальной К-57х3,5-38х3,0	ГОСТ 17378-2001*		Россия	шт	2		
10	Фланец стальной 1-50-16 ст.20 Ду50	ГОСТ 12820-80		Россия	шт	3		
11	Фланец стальной 1-32-16 ст.20 Ду32	ГОСТ 12820-80		Россия	шт	2		
12	Труба стальная бесшовная горячедеформированная φ38х3,0	ГОСТ 8732-78		Россия	м	0,43		
13	Труба стальная бесшовная горячедеформированная φ76х3,5	ГОСТ 8732-78		Россия	м	0,15		
14	Антикоррозионное покрытие-грунт «ГФ-021»	ТУ 5775-004-17045751-99		Россия	м²	0,0965		
15	Труба стальная бесшовная горячедеформированная φ45х3,5	ГОСТ 8732-78		Россия	м	0,43		

Взм.инв.№

Подп. и дата

Инв. № подл.

Изм	Кол-во	Лист	№ док	Подп.	Дата

Н-Т-48/2-03/2016-АУТВР.С

Лист

2

Формат А3

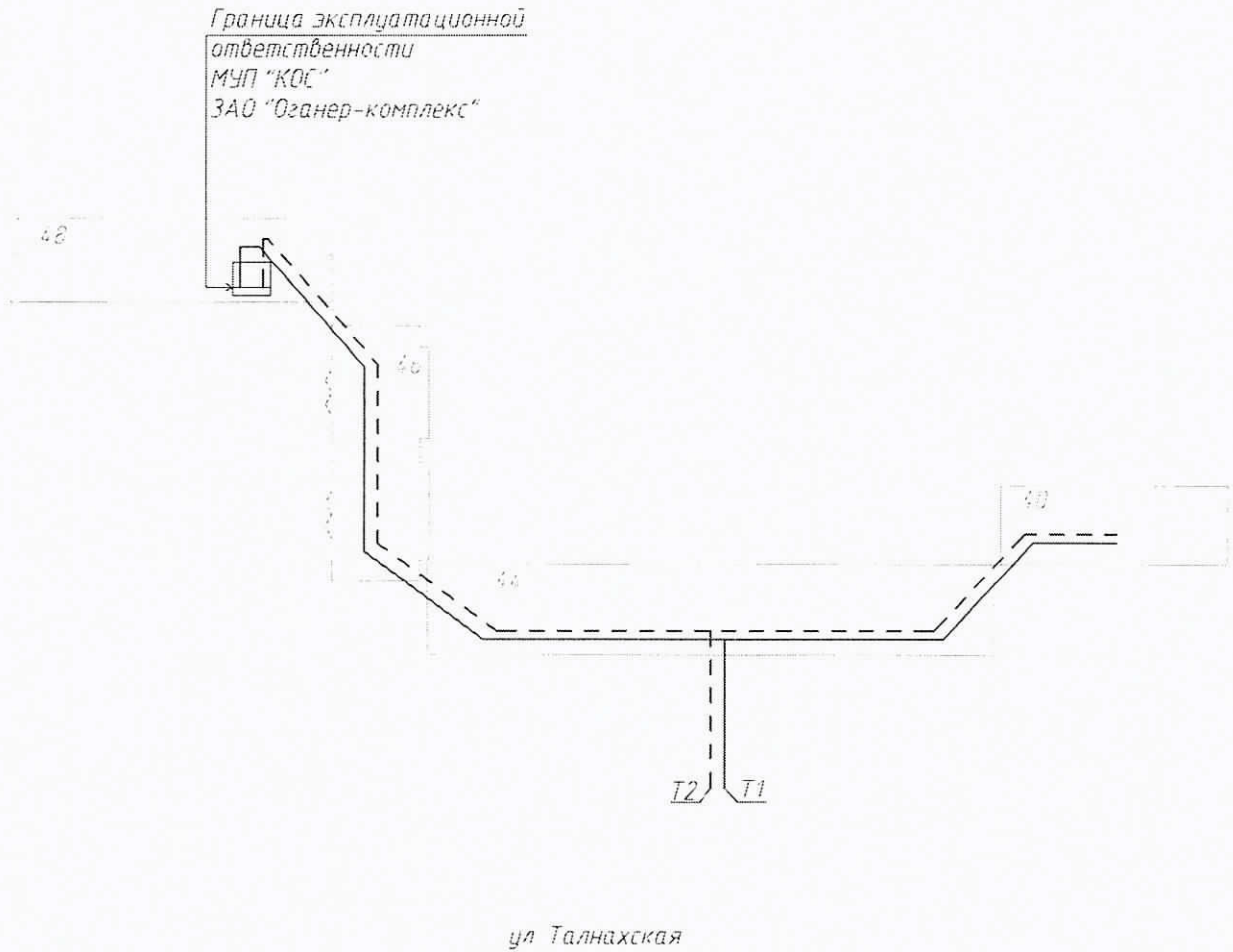
Позиция	Наименование и техническая характеристика	Тип, марка, обозначение документа, описного листа	Код оборудования, изделия, материала	Завод - изготовитель	Единица измерения	Кол-во	Масса ед., кг	Примечание
1	2 B1	3	4	5	6	7	8	9
1	Преобразователь расхода электромагнитный с БП, 0,12 - 18,0 м³/ч	МФ-5.2.1-Б-25, Кл. Б		НПО "ПРОМПРИБОР"	шт	1		
2	Газаритный индикатор для МФ, фланцевый Ду25			НПО "ПРОМПРИБОР"	шт	1		
3	КМЧ для МФ МЗ, фланцевый Ду25			ООО "ИНТЭП"	шт	1		
4	Преобразователь излучающего давления, 4-20 мА, 1,6 МПа, М20х1,5	Корунд-ДИ-001		ООО "Стенли"	шт	1		
5	Кран шаровой, Tmax=150°C, 1,6 МПа	Итар 091-093		Итар	шт	3		
6	Кран шаровой под приварку, P=25 бар, Tmax=200°C	КШП.025		АІSO	шт	2		
7	Запорный диск с шаром левосторонний, Tmax=150°C, PN 16	ПА 200		ПромАрт	шт	1		
8	Резьба трубная G 1/2"	ГОСТ 6357-81		Россия	шт	3		
9	Фланец стальной 1-50-16 ст.20	ГОСТ 12820-80		Россия	шт	4		
10	Отвод стальной 90-32х3,0	ГОСТ 17375-2001*		Россия	шт	2		
11	Труба стальная бесшовная горячедеформированная Ø57х3,5	ГОСТ 8732-78		Россия	м	0,84		
12	Труба стальная бесшовная горячедеформированная Ø32х3,0	ГОСТ 8732-78		Россия	м	0,625		
13	Антикоррозионное покрытие-грунт «ГФ-021»	ТУ 5775-004-1704.5751-99		Россия	м²	0,2132		
14	Автоматический воздухоотводчик Ду15	Итар 362		Итар	шт	1		

Инд. № подл. Подп. и дата
Взам.инв.№

Позиция	Наименование и техническая характеристика	Тип, марка, обозначение документа, описного листа	Код оборудования, изделия, материала	Завод – изготовитель	Единица измерения	Кол-во	Масса ед., кг	Примечание
1	2	3	4	5	6	7	8	9
1	Вычислитель количества теплоты, RS485	ВКТ-9-01		ЗАО "НПФ Теплоком"	шт	1		
2	Шкаф 650x500x250 с монтажной платой, IP54, с DIN-рейкой (2x0,4м)	ШМП-3		Россия	шт	1		
3	Автоматический выключатель	ВА47-29, 2P, 10А		IEK	шт	1		
4	Автоматический выключатель	ВА47-29, 2P, 6А		IEK	шт	1		
5	Кабель витая пара экранированная	FTR 2PR 24AWG cat 5E		Россия	м	78		
6	Кабель витая пара	UTP 2PR 24AWG cat 5E		Россия	м	31		
7	Провод силовой, S=1,5 мм ²	ВВГнг 3x1,5		Россия	м	10		
8	Провод силовой, S=0,5 мм ²	ПВ 1x0,50		Россия	м	5		
9	Гофротруба с зондом, φ16			Россия	м	107		
10	Металлорукав, φ22			Россия	м	9		
11	Сальник PG25 IP54				шт	4		
12	Сальник PG29 IP54				шт	1		
13	Труба стальная водогазопроводная	ГОСТ 3262-75		Россия	м	1		
14	Уголок 20x20x3				м	2		
15	Коробка распаячная	85x85x40 IP46		Россия	шт	4		
<u>Демонтажные работы</u>								
1	Грязевик	Ди100			шт	2		
3	Труба стальная	φ108x4,5			м	1,85		
4	Труба стальная	φ57x3,5			м	0,9		
4	Труба стальная	φ76x3,5			м	1,3		

Инд. № подл. Подп. и дата. Взам. инв. №

Схема разграничения эксплуатационной ответственности трубопроводов теплоснабжения здания МКД, по адресу: г. Норильск, ул. Талнахская, 48 (подъезд №2)



Инв. № подл.	Подпись и дата	Взам инв. №

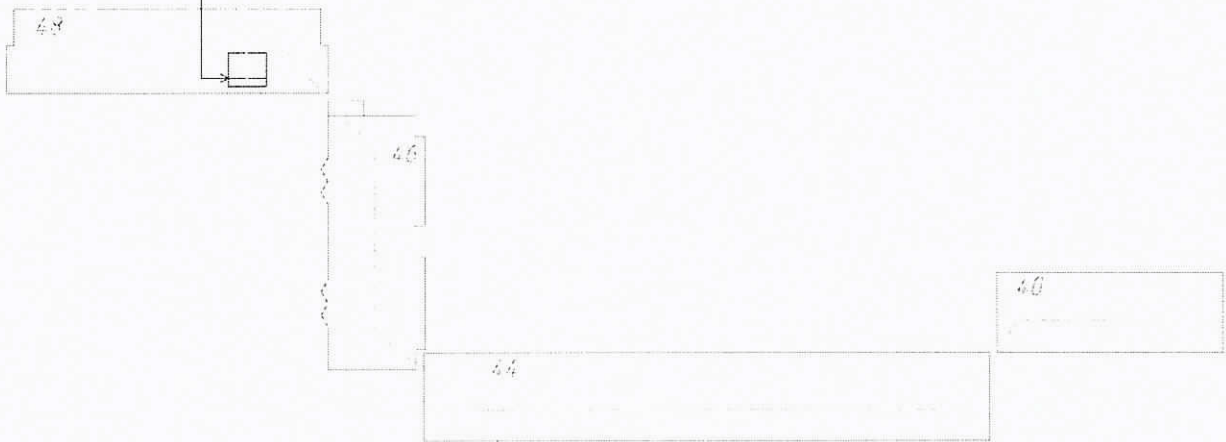
Изм	Кол уч	Лист	№ док	Подп	Дата

H-T-48/2-03/2016-АУТВР

Лист

Схема разграничения эксплуатационной ответственности трубопровода холодного водоснабжения здания МКД, по адресу: г. Норильск, ул. Талнахская, 48 (подъезд №2)

Граница эксплуатационной
ответственности
МУП "КОС"
ЗАО "Огагер-комплекс"



В1

ул. Талнахская

Экз. № 100/16

Исполнитель и дата

Изм. № 100/16

Изм.	Кол.уч.	Лист	№дек.	Подп.	Дата

H-T-48/2-03/2016-АУТВР

Лист