

ОБЩЕСТВО С ОГРАНИЧЕННОЙ ОТВЕТСТВЕННОСТЬЮ
"СеверСтрой"

Производственно-строительная фирма г. Норильск, ул. 50 лет Октября, дом 1, кв. 48,
тел./факс: (3919) 48-07-17, 46-99-86, belovip@yandex.ru

Согласовано:
Главный инженер
предприятия «Энергосбыт» АО «НТЭК»

И.В. Жданович

«26» 07 2016 г.

Утверждаю:
Главный инженер
МУП «КОС»

И.В. Леготин

«16» 05 2016 г.

РАБОЧИЙ ПРОЕКТ
Н-Л-57А/1-03/2016-АУТВР

Узел коммерческого учёта тепловой
энергии, горячего и холодного водоснабжения

Объект Многоквартирный жилой дом,
Красноярский край, г. Норильск, ул. Лоуретов, 57А (подъезд №1)

Свидетельства № 0196 01-2015-2457071780-П-184 о допуске к определённому виду или
видам работ, которые оказывают влияние на безопасность объектов капитального
строительства от СРО НП «Профессиональный альянс проектировщиков»


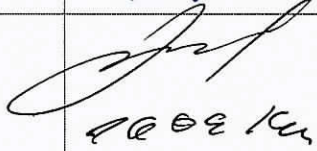

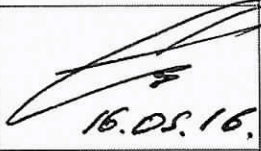


Генеральный директор
ООО «СеверСтрой»

А.В. Белов

« » 2016 г.

Норильск - 2016г.

В проект переданной ИТЦ
замечания нет
21.04.16г. (подпись) Иванова Е.А.

ЛИСТ СОГЛАСОВАНИЯ			
к проекту Н-Л-57А/1-03/2016-АУТВР			
Ф.И.О	Должность	Примечание	Подпись/дата
Карсунов Д.В.	Начальник договорного отдела предприятия «Энергосбыт» АО «НТЭК»		
Поляков Г.М.	Начальник ПТО предприятия «Энергосбыт» АО «НТЭК»		 22.04.16г.
Линицкий А.Ю.	Начальник отдела приборного учета предприятия «Энергосбыт» АО «НТЭК»		 06.05.16г.
Дущенко Н.С.	Заместитель директора предприятия «Энергосбыт» АО «НТЭК»		
Лебедев А.Н.	Начальник ЦЭАСО МУП «КОС»		 01.05.16г.
Фурман Е.М.	Зам. главного инженера МУП «КОС»		 16.05.16г.
Дацюк В.В.	Главный энергетик МУП «КОС»		 13.05.16г.
Половнев С.В. Полевик П.М.	Начальник бюро приборного учета МУП «КОС»		 03.05.16г.

Согласовано
 Главный инженер
 ООО «ЭНЕРЖКОМ СЕРВИС»
 Перегудов С.Н.
 «20» 05 2016 г.

Содержание

№п/п

	Лист согласования	2
	Содержание	3
	Технические условия на установку узла учета	4
	Техническое задание	6
	Паспорт узла учета	11
1.	Общие данные	16
2.	Исходные данные и выбор оборудования	16
3.	Основные характеристики применяемого оборудования	17
4.	Монтаж приборов учета	21
5.	Инструкция по эксплуатации тепловычислителя ВКТ-9-02	22
6.	Меры безопасности при работе с приборами учета	27
7.	Эксплуатация узла учета тепловой энергии	27
8.	Общие требования поверки теплосчетчиков	28
9.	Расчет гидравлических потерь на участках установки преобразователей расхода	29

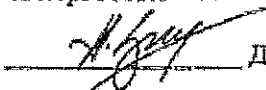
Приложение

Форма журнала учета тепловой энергии и теплоносителя

Графическая часть

Свидетельство СРО

Взам. инв. №												
Подпись и дата	Н-Л-57А/1-03/2016-АУТВР.ПЗ											
Инв. № пада	Многоквартирный жилой дом, Красноярский край, г. Норильск, ул. Лауреатов, 57А (подъезд №1)											
	Изм.	Колуч	Лист	№ эж	Подпись	Дата	Узел коммерческого учёта тепловой энергии, горячего и холодного водоснабжения			Страница	Лист	Листов
	Выполнил	Чумова Ю.С.								Р	3	34
	Проверил	Киреев Н.Н.					Пояснительная записка			ООО «СеверСтрой»		
	ГИП	Кириллов К.В.										

УТВЕРЖДАЮ:
Директор предприятия
«Энергосбыт» ОАО «НТЭК»

Д.А.Злобин
«27» 03 2015г.

ТЕХНИЧЕСКИЕ УСЛОВИЯ
на установку узлов коммерческого учета тепловой энергии и воды
объектов: МУП «КОС» в многоквартирных жилых домах г. Норильска.

1. Проект на узел учета выполнить в соответствии с требованиями нормативно-технической документации:

«Правилам коммерческого учета тепловой энергии, теплоносителя», утвержденные постановлением Правительства РФ от 18.11.2013 г. № 1034.

Федеральный закон РФ «О водоснабжении и водоотведении» № 416 от 7.12.2011г.

Федеральный закон РФ «Об обеспечении единства измерений», №102-ФЗ от 26.06.2008

ГОСТ Р 8.592-2002 «Государственная система обеспечения единства измерений. Тепловая энергия, потребленная абонентами водяных систем теплоснабжения. Типовая методика выполнения измерений».

«Правила организации коммерческого учета воды, сточных вод», утвержденные постановлением Правительства РФ № 776 от 04.09.2013 г.

2. Проект, расчет нагрузок, технический отчет выполняет организация, имеющая свидетельство о допуске к работам (СРО).

3. К проекту приложить схему внешних сетей ТВС с указанием границ раздела, и точек подключения субабонентов, а также Акты балансовой принадлежности и эксплуатационной ответственности сторон.

4. В проекте выполнить принципиальную схему тепловодоснабжения объекта с указанием мест установки узла учета и запорной арматуры.

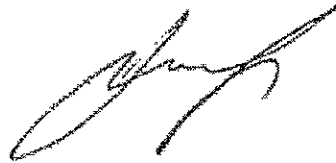
5. Узел учета разместить: в точке учета, расположенной на границе балансовой принадлежности согласно актов балансовой принадлежности или эксплуатационной ответственности сторон. При невозможности установки узла учета на границе раздела балансовой принадлежности (эксплуатационной ответственности) включить в проект расчеты потерь вводных трубопроводов тепловодоснабжения от границ раздела до места установки приборов учета.

6. Используемые приборы учета должны соответствовать требованиям законодательства РФ об обеспечении единства измерений, действующим на момент ввода приборов учета в эксплуатацию.

7. При выборе типоразмера приборов учета руководствоваться нагрузками, указанными в проекте, часть ОВ, или данными технического отчета. Функциональные возможности применяемых приборов учета должны соответствовать требованиям «Правил коммерческого учета тепловой энергии, теплоносителя».

8. Температуру холодной воды на источнике (средней по году) принять равной $+ 5^{\circ}\text{C}$.
9. Данные о тепловых нагрузках в проектах на МКД (Приложение 1)
10. Расчетные параметры теплоносителя в точке поставки $+ 95^{\circ}\text{C}$ (Приложение 2)
11. Для расчета максимального расхода теплоносителя на теплоснабжение использовать температурный график $115/70^{\circ}\text{C}$.
12. Устанавливаемые узлы учета могут быть подключены к автоматизированной системе коммерческого учета тепловодоресурсов. Система должна обеспечивать передачу данных по существующим каналам связи через серверное оборудование ОАО «НТЭК» до конечных пользователей в предприятии «Энергосбыт».

Начальник отдела приборного учета



А. Ю. Лишицкий

ТЕХНИЧЕСКОЕ ЗАДАНИЕ

№ п/п	Показатели	Основные данные и требования
1.	Заказчик	Муниципальное унитарное предприятие муниципального образования город Норильск «Коммунальные объединенные системы»
2.	Наименование выполняемых работ	Проектирование и установка узлов учета тепловой энергии, горячего и холодного водоснабжения в многоквартирных жилых домах муниципального образования город Норильск
3.	Основание для проведения работ	1. Выполнение требований Федерального закона от 23.11.2009 № 261-ФЗ «Об энергосбережении и о повышении энергетической эффективности и о внесении изменений в отдельные законодательные акты Российской Федерации». 2. Технические условия на установку узлов коммерческого учета тепловой энергии и холодной воды объектов: МУП «КОС» в многоквартирных жилых домах города Норильска, выданные энергосбытовой организацией.
4.	Место выполнения работ	Многоквартирные жилые дома (МКД), расположенные на территории муниципального образования город Норильск, согласно приложениям № 1 и № 2 к настоящему Техническому заданию.
5.	Характеристика объекта, основные технико-экономические показатели объекта, в т.ч. мощность, производительность, режим работы	Система теплоснабжения – открытого типа, двухтрубная, зависимая (кроме ж/о Оганер); Система теплоснабжения ж/о Оганер – открытого типа, четырехтрубная, зависимая. В межотопительный период (летний) схема горячего водоснабжения - тупиковая; горячее водоснабжение потребителей г. Норильска (кроме ж/о Оганер) осуществляется по одной из линий теплосети – прямой или обратной; горячее водоснабжение потребителей ж/о Оганер осуществляется по одной из линий теплосети - прямой или циркуляционной; Проектные нагрузки тепловой энергии, на горячее и холодное водоснабжение: по каждому многоквартирному дому, согласно приложениям № 1 и 2 настоящего технического задания; Давление в подающем трубопроводе: определить при обследовании; Давление в обратном трубопроводе: определить при обследовании; Давление в трубопроводе ХВС: определить при обследовании; Минимальный перепад давления: 0,1 кгс/см ² ; Температура теплоносителя: 115-70°С; Температура холодной воды: 5°С; Количество узлов учета ГВС на объекте: определить проектом.

6.	Требование к подрядной организация	Наличие допуска к определенному виду или видам работ, которые оказывают влияние на безопасность объектов капитального строительства в части выполнения работ по организации строительства, реконструкции и капитального ремонта привлекаемым застройщиком или заказчиком на основании договора юридическим лицом или индивидуальным предпринимателем (генеральным подрядчиком); Наличие дилерского сертификата производителя оборудования.
7.	Стадийность проектирования	Рабочий проект
8.	Объем работ/услуг	<p><u>Особые требования:</u></p> <ul style="list-style-type: none"> - работы выполняются «под ключ»; - предусмотреть проектом антивандальную защиту приборного парка. <p><u>Требования к работам:</u></p> <ul style="list-style-type: none"> - предпроектное обследование объектов оприборивания с оформлением актов обследования на предмет установления наличия (отсутствия) технической возможности установки коллективных (общедомовых) узлов учета (приборов учета) тепловой энергии и теплоносителя; - поэтапная разработка проектно-сметной документации на каждый узел учета тепловой энергии, горячей и холодной воды в МКД в соответствии с требованиями действующего законодательства РФ; - поэтапное согласование проектно-сметной документации по каждому узлу учета тепловой энергии, горячей и холодной воды в многоквартирных домах с энергосбытовой организацией с последующим утверждением Заказчиком; - поэтапная комплектация объектов оборудованием, материалами и комплектующими в соответствии с утвержденными Рабочими проектами; - поэтапное выполнение работ по монтажу узлов учета (приборов учета), оборудования, запорной арматуры и металлоконструкций на каждом объекте оприборивания в соответствии с согласованной проектно-сметной документацией, требованиями действующего законодательства РФ, НД и ТД; - поэтапное осуществление пусконаладочных работ смонтированных узлов учета; - поэтапная опытная эксплуатация узлов учёта; - ввод приборов учета в коммерческую эксплуатацию энергосбытовой организацией, в соответствии с требованиями действующих Правил, НД и ТД с оформлением Акта ввода в коммерческую эксплуатацию.
9.	Требования к порядку выполнения	<p>Работы выполняются в соответствии со следующими документами:</p> <ul style="list-style-type: none"> - Правилами коммерческого учёта тепловой энергии и теплоносителя, утвержденными постановлением Правительства Российской Федерации от 18.11.2013 № 1034; Правил организации коммерческого учета воды и сточных вод, утвержденными постановлением Правительства Российской Федерации от 04.09.2013 N 776 ; - Правилами устройства электроустановок; - Правилами технической эксплуатации тепловых энергоустановок, утвержденных приказом Минэнерго РФ от 24 марта 2003 №115; - Федеральный закон от 26.06.2008 N 102-ФЗ (ред. от 21.07.2014) "Об обеспечении единства измерений"; - Постановление Правительства РФ от 06.05.2011 N 354 (ред. от 14.02.2015) "О предоставлении коммунальных услуг

		<p>собственникам и пользователям помещений в многоквартирных домах и жилых домов" (вместе с "Правилами предоставления коммунальных услуг собственникам и пользователям помещений в многоквартирных домах и жилых домов");</p> <ul style="list-style-type: none"> - Постановление Правительства РФ от 16.02.2008 N 87 (ред. от 10.12.2014) "О составе разделов проектной документации и требованиях к их содержанию"; - Постановление Правительства РФ от 13.04.2010 N 235 "О внесении изменений в Положение о составе разделов проектной документации и требованиях к их содержанию"; - Приказ Министерства регионального развития РФ № 627 от 29.12.2011 «Об утверждении критериев наличие (отсутствия) технической возможности установки индивидуального общего (квартирного), коллективного (общедомового) приборов учета, а также форма акта обследования на предмет установления наличия (отсутствия) технической возможности установки таких приборов учета и порядка ее заполнения» возможность. - СП 41-101-95. Проектирование тепловых пунктов; - СП 124.13330.2012. Свод правил. Тепловые сети. Актуализированная редакция СНиП 41-02-2003; - СП 60.13330.2012. Свод правил. Отопление, вентиляция и кондиционирование воздуха. Актуализированная редакция СНиП 41-01-2003; - ГОСТ Р 21.1101-2013. Система проектной документации для строительства. Основные требования к проектной и рабочей документации; - ГОСТ 21.110-95. Система проектной документации для строительства. Правила выполнения спецификации оборудования, изделий и материалов;
10.	Требования к выполнению работ	<p>Требования к производству и организации работ. Все работы выполнять согласно действующему законодательству РФ, нормативно-правовым документам, СНиП, настоящему техническому заданию. Установка приборов учета тепловой энергии должна соответствовать и не должна ухудшать существующие параметры теплоснабжения жилого дома. Работы должны быть выполнены в соответствии с действующими нормами и правилами.</p> <p>Особые условия производства работ. <u>Монтажные работы:</u></p> <ul style="list-style-type: none"> - монтажные работы узлов учета (приборов учета), оборудования, запорной арматуры и металлоконструкций должны быть выполнены в объеме, соответствующем разработанной проектной документации; - монтажные работы должны быть произведены по согласованному проекту и под техническим контролем представителей Заказчика и Подрядчика; - качество выполнения монтажных работ должно соответствовать требованиям действующих норм и правил и обеспечивать нормальную эксплуатацию узла учёта (приборов учета) на протяжении всего срока службы. <p><u>Пуско-наладочные работы:</u> Объем пуско-наладочных работ должен соответствовать проектной-сметной документации, действующим нормам и правилам и быть достаточным для ввода узлов учёта (приборов учета) в эксплуатацию.</p>

		<p>Электротехническая часть:</p> <ul style="list-style-type: none"> - выполнить электроснабжение узлов учета тепловой энергии от внутренних сетей электроснабжения МКД; - выполнить подключение экранов контрольных кабелей, токовых датчиков и приборов узла учета тепловой энергии к вторичному контуру заземления, при его наличии; - тепловычислители, блоки питания, коммутационную аппаратуру узла учёта разместить в навесных металлических шкафах, места установки принять Рабочим проектом. <p>Объемно-планировочные решения:</p> <ul style="list-style-type: none"> - компоновка оборудования узла учета должна обеспечить его безопасное и удобное обслуживание, соответствовать требованиям действующих норм и правил, паспортам и инструкциям по эксплуатации оборудования. <p>Согласование и экспертиза ПСД:</p> <ul style="list-style-type: none"> - выполнить все необходимые согласования и экспертизы проектно-сметной документации силами Исполнителя
11.	Особые условия заказчика	<p>В состав проекта включить расчет нормативных потерь тепловой энергии и холодной воды от мест установки приборов учета до границ балансовой принадлежности трубопроводов многоквартирного дома (в случае установки приборов не на границе балансовой принадлежности).</p>
12.	Требования к оборудованию	<p><u>Общие требования</u></p> <ul style="list-style-type: none"> • Межповерочный интервал: не менее 4 года • Срок гарантии: не менее 2 лет • Обязательность сертификации; • Цена: оптимальное соотношение цена/качество • Все средства измерений (приборы учета), входящие в состав узла учета, должны быть отечественного производства, зарегистрированными в Государственном реестре средств измерений РФ, преобразователи расхода и тепловычислители производства Холдинга «Теплоком» и иметь: <ul style="list-style-type: none"> - копии сертификатов (свидетельств) об утверждении типа средств измерений, с описанием типа и комплектов документов, предусмотренных в описании типа; - копии сертификатов соответствия стандартам РФ, выданные уполномоченными организациями на средства измерений, оборудование узла учета, (в том числе на запорную арматуру), действительные в период их изготовления; - копии разрешений Ростехнадзора РФ на применение на средства измерений, оборудование узла учета (в том числе на запорную арматуру), действительные в период их изготовления; - заводские паспорта на средства измерений (приборы учета) с отметкой о дате последней поверки или свидетельства о поверке на средства измерений (приборы учета). Срок окончания действия поверительного клейма – не менее 36 месяцев межповерочного интервала средства измерений (прибора учета); - заводские паспорта на оборудование узла учета (в том числе на запорную арматуру); - заводские инструкции (руководства) по монтажу, наладке, эксплуатации, техническому обслуживанию, ремонту, консервации и утилизации средств измерений (приборов учета), оборудованию узла учета; - гарантийные талоны на средства измерений (приборы учета) и оборудование узла учета. - конструкция средств измерений (приборов учета) должна обеспечивать ограничение доступа к определенным частям средств измерений (включая программное обеспечение) в целях предотвращения несанкционированных настройки и вмешательства, которые могут привести к искажениям

		<p>результатов измерений.</p> <p><u>Требования к теплосчетчику:</u></p> <ul style="list-style-type: none"> • Количество тепловых систем – не менее 4; • Количество каналов измерения расхода – не менее 6; • Погрешность измерений теплоты: не более 4% • Погрешность измерений массы: не более 1% • Диапазон измерений расхода: не менее 1:25 • Диапазон измерений температур: 0 – 115 °С • Диапазон измерения разности температур: 3- 100 °С • Потери давления: минимальные • Регистрация температуры теплоносителя и давлений: обязательно • Наличие архива: обязательно • Глубина архива: часовые – не менее 1488 часов; суточные – не менее 730 суток; месячные – не менее 2 лет. • Наличие интерфейса RS-485: обязательно • Наличие источника бесперебойного питания: обязательно • Простота эксплуатации: не сложные процедуры вывода информации на дисплей <p><u>Требования к расходомерам</u></p> <ul style="list-style-type: none"> • Типоразмер расходомера определить проектом с учетом диапазонов расходов и гидравлических потерь; • Первичные преобразователи расхода принять проектом - электромагнитные, полнопроходные, с возможностью контроля питания; • Длины прямых участков до и после расходомеров принять согласно паспорту.
13.	Количество многоквартирных домов, в которых требуется установка узлов учета тепловой энергии, горячей и холодной воды	938
14.	Прилагаемые документы	<ol style="list-style-type: none"> 1. Технические условия на установку узлов коммерческого учета тепловой энергии и холодной воды объектов: МУП «КОС» в многоквартирных жилых домах города Норильска, утвержденных Директором предприятия «Энергосбыт» АО «НТЭК» 27.03.2015 года. 2. Перечень многоквартирных домов (МКД) муниципального образования город Норильск в которых необходимо выполнить установку узлов учета тепловой энергии горячей и холодной воды (I этап); 3. Перечень многоквартирных домов (МКД) муниципального образования город Норильск в которых необходимо выполнить установку узлов учета тепловой энергии горячей и холодной воды (II этап).

ЗАКАЗЧИК:
И.о. директора МУП «КОС»

ИСПОЛНИТЕЛЬ:
Генеральный директор ООО «СеверСтрой»

И.В.Леготин
М.П.

А.В.Белов
М.П.

*Многоквартирный жилой дом,
Красноярский край, г. Нарильск, ул. Лауреатов, 57А (подъезд №1)*

ПАСПОРТ УЗЛА УЧЕТА

Регистрационный № ____

1. Вид учета тепловой энергии: коммерческий
2. Вид измеряемой среды: вода
3. Метрологические характеристики измеряемой среды

Барометрическое давление 745 мм. рт. ст.

В подающем трубопроводе системы теплоснабжения:

Максимальный расход измеряемой среды	8,87	м ³ /ч
Минимальный расход измеряемой среды	0,89	м ³ /ч
Избыточное давление измеряемой среды	6,0	кгс/см ²
Температура измеряемой среды	115	°С
Плотность измеряемой среды	947,3	кг/м ³
Кинематическая вязкость измеряемой среды (10 ⁻⁷)	2,56	м ² /с

В обратном трубопроводе системы теплоснабжения:

Максимальный расход измеряемой среды	6,41	м ³ /ч
Минимальный расход измеряемой среды	0,64	м ³ /ч
Избыточное давление измеряемой среды	5,0	кгс/см ²
Температура измеряемой среды	70	°С
Плотность измеряемой среды	977,0	кг/м ³
Кинематическая вязкость измеряемой среды (10 ⁻⁷)	4,131	м ² /с

В трубопроводе системы ГВС:

Максимальный расход измеряемой среды	2,46	м ³ /ч
Избыточное давление измеряемой среды	5,0	кгс/см ²
Температура измеряемой среды	70	°С
Плотность измеряемой среды	977,0	кг/м ³
Кинематическая вязкость измеряемой среды (10 ⁻⁷)	4,131	м ² /с

В циркуляционном трубопроводе системы ГВС:

Максимальный расход измеряемой среды	0,74	м ³ /ч
Избыточное давление измеряемой среды	5,0	кгс/см ²
Температура измеряемой среды	50	°С
Плотность измеряемой среды	988,2	кг/м ³
Кинематическая вязкость измеряемой среды (10 ⁻⁷)	5,53	м ² /с

В трубопроводе системы ХВС:

Максимальный расход измеряемой среды	1,75	м ³ /ч
Избыточное давление измеряемой среды	5,0	кгс/см ²
Температура измеряемой среды	5,0	°С
Плотность измеряемой среды	1000,0	кг/м ³
Кинематическая вязкость измеряемой среды (10 ⁻⁷)	15,1	м ² /с

					<i>Н-Л-57А/1-03/2016-АУТВР.ПЗ</i>	Лист
Изм.	Лист	№ докум.	Подпись	Дата		11

Комплект приборов узла учета

Таблица 1.1

Наименование	Тип	Кол-во
Состав теплосчетчика		1
Тепловычислители, ИИС	ВКТ-9-02	1
СУ, счетчики, преобразователи расхода (ПР)	МФ-5.2.1-Б-50 кл. Б	1
СУ, счетчики, преобразователи расхода (ПР)	МФ-5.2.1-Б-Р-50 кл. Б	1
СУ, счетчики, преобразователи расхода (ПР)	МФ-5.2.1-Б-32 кл. Б	1
СУ, счетчики, преобразователи расхода (ПР)	МФ-5.2.1-Б-25 кл. Б	2
Термометры, преобразователи температуры	КТСП-Н кл.Б L=80 Р100 (комплект)	1
Термометры, преобразователи температуры	КТСП-Н кл.Б L=60 Р100 (комплект)	1
Преобразователь избыточного давления	Корунд-ДИ-001	3

Характеристики измерительных участков

Таблица 2.1 Трубопровод системы теплоснабжения Т1

Характеристики	Значения	Ед. изм.
Наружный диаметр	57	мм
Внутренний диаметр	50	мм
Материал	Сталь 20	
Шероховатость стенок	0,2	мкм

Таблица 2.2 Трубопровод системы теплоснабжения Т2

Характеристики	Значения	Ед. изм.
Наружный диаметр	57	мм
Внутренний диаметр	50	мм
Материал	Сталь 20	
Шероховатость стенок	0,2	мкм

Таблица 2.3 Трубопровод системы ГВС Т3

Характеристики	Значения	Ед. изм.
Наружный диаметр	38	мм
Внутренний диаметр	32	мм
Материал	Сталь 20	
Шероховатость стенок	0,2	мкм

Таблица 2.4 Циркуляционный трубопровод системы ГВС Т4

Характеристики	Значения	Ед. изм.
Наружный диаметр	32	мм
Внутренний диаметр	25	мм
Материал	Сталь 20	
Шероховатость стенок	0,2	мкм

Таблица 2.5 Трубопровод системы ХВС В1

Характеристики	Значения	Ед. изм.
Наружный диаметр	32	мм
Внутренний диаметр	25	мм
Материал	Сталь 20	
Шероховатость стенок	0,2	мкм

Таблица 2.6 Место установки гильзы термопреобразователя сопротивления (после ПР)

Место установки	Значен.	Ед. изм.
Трубопровод системы теплоснабжения Т1	235*	мм
Трубопровод системы теплоснабжения Т2	385*	мм
Трубопровод системы ГВС Т3	175*	мм
Циркуляционный трубопровод системы ГВС Т4	185*	мм

* - с допуском $\pm 20\%$.

Технические и метрологические характеристики преобразователей расхода (ПР)

Таблица 3.1 Трубопровод системы теплоснабжения Т1

Характеристика	Ед. изм.	Числовое значение
Величина выходного сигнала	л/имп	100
Наименьший измеряемый расход	м ³ /ч	0,3
Наибольший измеряемый расход	м ³ /ч	75
Относительная погрешность измерения расхода теплоносителя в диапазоне:		
- 0,3 м ³ /ч (Q _{min}) - 0,5 м ³ /ч (Q ₁ ⁿ)	%	± 3
- 0,5 м ³ /ч (Q ₁ ⁿ) - 0,75 м ³ /ч (Q ₂ ⁿ)		± 2
- 0,75 м ³ /ч (Q ₂ ⁿ) - 75 м ³ /ч (Q _{max})		± 1

Таблица 3.2 Трубопровод системы теплоснабжения Т2

Характеристика	Ед. изм.	Числовое значение
Величина выходного сигнала	л/имп	100
Наименьший измеряемый расход	м ³ /ч	0,3
Наибольший измеряемый расход	м ³ /ч	75
Относительная погрешность измерения расхода теплоносителя в диапазоне:		
- 0,3 м ³ /ч (Q _{min}) - 0,5 м ³ /ч (Q ₁ ⁿ)	%	± 3
- 0,5 м ³ /ч (Q ₁ ⁿ) - 0,75 м ³ /ч (Q ₂ ⁿ)		± 2
- 0,75 м ³ /ч (Q ₂ ⁿ) - 75 м ³ /ч (Q _{max})		± 1

Таблица 3.3 Трубопровод системы ГВС Т3

Характеристика	Ед. изм.	Числовое значение
Величина выходного сигнала	л/имп	10
Наименьший измеряемый расход	м ³ /ч	0,12
Наибольший измеряемый расход	м ³ /ч	30
Относительная погрешность измерения расхода теплоносителя в диапазоне:		
- 0,12 м ³ /ч (Q _{min}) - 0,2 м ³ /ч (Q ₁ ⁿ)	%	± 3
- 0,2 м ³ /ч (Q ₁ ⁿ) - 0,3 м ³ /ч (Q ₂ ⁿ)		± 2
- 0,3 м ³ /ч (Q ₂ ⁿ) - 30 м ³ /ч (Q _{max})		± 1

Таблица 3.4 Циркуляционный трубопровод системы ГВС Т4

Характеристика	Ед. изм.	Числовое значение
Величина выходного сигнала	л/имп	10
Наименьший измеряемый расход	м ³ /ч	0,072
Наибольший измеряемый расход	м ³ /ч	18
Относительная погрешность измерения расхода теплоносителя в диапазоне:		
- 0,072 м ³ /ч (Q _{min}) - 0,12 м ³ /ч (Q ₁ ⁿ)	%	± 3
- 0,12 м ³ /ч (Q ₁ ⁿ) - 0,18 м ³ /ч (Q ₂ ⁿ)		± 2
- 0,18 м ³ /ч (Q ₂ ⁿ) - 18 м ³ /ч (Q _{max})		± 1

Таблица 3.5 Трубопровод системы ХВС В1

Характеристика	Ед. изм.	Числовое значение
Величина выходного сигнала	л/имп	10
Наименьший измеряемый расход	м ³ /ч	0,072
Наибольший измеряемый расход	м ³ /ч	18
Относительная погрешность измерения расхода теплоносителя в диапазоне:		
- 0,072 м ³ /ч (Q _{min}) – 0,12 м ³ /ч (Q ₁)	%	±3
- 0,12 м ³ /ч (Q ₁) – 0,18 м ³ /ч (Q ₂)		±2
- 0,18 м ³ /ч (Q ₂) – 18 м ³ /ч (Q _{max})		±1

Таблица 3.6 Установочные параметры ПР (трубопровод системы теплоснабжения Т1)

Параметры	Ед. изм.	Числовое значение
Способ крепления		Фланцевый
Диаметр (Ду0) условного прохода трубопровода перед измерительным участком	мм	80
Диаметр (Ду1) условного прохода измерительного участка	мм	50
Диаметр условного прохода участка измерения температуры	мм	80
Соотношение условных диаметров Ду0 и Ду1		1,6
Расстояние по направлению потока от сужения (конфузора) до преобразователя расхода	мм	250
Расстояние по направлению потока от преобразователя расхода до расширения (диффузора)	мм	100

Таблица 3.7 Установочные параметры ПР (трубопровод системы теплоснабжения Т2)

Параметры	Ед. изм.	Числовое значение
Способ крепления		Фланцевый
Диаметр (Ду0) условного прохода трубопровода перед измерительным участком	мм	80
Диаметр (Ду1) условного прохода измерительного участка	мм	50
Диаметр условного прохода участка измерения температуры	мм	80
Соотношение условных диаметров Ду0 и Ду1		1,6
Расстояние по направлению потока от сужения (конфузора) до преобразователя расхода	мм	250
Расстояние по направлению потока от преобразователя расхода до расширения (диффузора)	мм	250

Таблица 3.8 Установочные параметры ПР (трубопровод системы ГВС Т3)

Параметры	Ед. изм.	Числовое значение
Способ крепления		Фланцевый
Диаметр (Ду0) условного прохода трубопровода перед измерительным участком	мм	40
Диаметр (Ду1) условного прохода измерительного участка	мм	32
Диаметр условного прохода участка измерения температуры	мм	65
Соотношение условных диаметров Ду0 и Ду1		1,25
Расстояние по направлению потока от сужения (конфузора) до преобразователя расхода	мм	160
Расстояние по направлению потока от преобразователя расхода до расширения (диффузора)	мм	70

Таблица 3.9 Установочные параметры ПР (циркуляционный трубопровод системы ГВС Т4)

Параметры	Ед. изм.	Числовое значение
Способ крепления		Фланцевый
Диаметр (Ду0) условного прохода трубопровода перед измерительным участком	мм	40
Диаметр (Ду1) условного прохода измерительного участка	мм	25
Диаметр условного прохода участка измерения температуры	мм	65
Соотношение условных диаметров Ду0 и Ду1		1,6
Расстояние по направлению потока от сужения (конфузора) до преобразователя расхода	мм	125
Расстояние по направлению потока от преобразователя расхода до расширения (диффузора)	мм	50

Таблица 3.10 Установочные параметры ПР (Трубопровод системы ХВС В1)

Параметры	Ед. изм.	Числовое значение
Способ крепления		Фланцевый
Диаметр (Ду0) условного прохода трубопровода перед измерительным участком	мм	25
Диаметр (Ду1) условного прохода измерительного участка	мм	25
Соотношение условных диаметров Ду0 и Ду1		1,0
Расстояние по направлению потока от сужения (конфузора) до преобразователя расхода	мм	125
Расстояние по направлению потока от преобразователя расхода до расширения (диффузора)	мм	50

Паспорт составил: _____
(должность, Ф.И.О. исполнителя)

_____ (подпись)

					Н-Л-57А/1-03/2016-АУТВР.ПЗ	Лист
Изм.	Лист	№ докум.	Подпись	Дата		15

1. Общие данные

Проект разработан с целью оснащения многоквартирного жилого дома, расположенного по адресу: Красноярский край, г. Норильск, ул. Лауреатов, 57А (подъезд №2) приборами коммерческого учета тепловой энергии, горячего и холодного водоснабжения для взаимных расчетов с энергоснабжающей организацией согласно договору № _____ от _____.

Проект разработан на основании требований и положений, изложенных в технических условиях, выданных "Энергосбыт" ОАО "НТЭК" от 27.03.2015 г.

При разработке проекта использованы:

- результаты обследования;
- СП 124.13330.2012 "Тепловые сети";
- СП 60.13330.2012 "Отопление, вентиляция и кондиционирование";
- СП 41-101-95 "Проектирование тепловых пунктов";
- Постановление от 18.11.2013 №1034 "О коммерческом учете тепловой энергии и теплоносителя";
- "Правила технической эксплуатации тепловых энергоустановок"

2. Исходные данные и выбор оборудования

Эксплуатационные характеристики системы

Суммарная нагрузка на отопление, Гкал/ч	0,546
- жилая часть (подъезд №1), Гкал/ч	0,273
- жилая часть (подъезд №2), Гкал/ч	0,273
- КМНС «ТЯЯХА», Гкал/ч	0,032124
- ЗАО «Авиакомпания «Заполярье» - офис, Гкал/ч	0,015022
- ИП Сидор В.В. - магазин «Автозапчасти», Гкал/ч	0,015414
Суммарная нагрузка на ГВС, Гкал/ч	0,312
- жилая часть (подъезд №1), Гкал/ч	0,156
- жилая часть (подъезд №2), Гкал/ч	0,156
- КМНС «ТЯЯХА», Гкал/ч	0,00585
- ЗАО «Авиакомпания «Заполярье» - офис, Гкал/ч	0,0072
- ИП Сидор В.В. - магазин «Автозапчасти», Гкал/ч	0,00423
Расчетный расход ХВС, м ³ /ч	3,5
- жилая часть (подъезд №1), м ³ /ч	1,75
- жилая часть (подъезд №2), м ³ /ч	1,75
- КМНС «ТЯЯХА», м ³ /ч	0,1083
- ЗАО «Авиакомпания «Заполярье» - офис, м ³ /ч	0,119
- ИП Сидор В.В. - магазин «Автозапчасти», м ³ /ч	0,076
Расчетное давление в подающем трубопроводе	6,0 кгс/см ²
Расчетное давление в обратном трубопроводе	5,0 кгс/см ²
Расчетное давление в трубопроводе ХВС	5,0 кгс/см ²

Схема теплоснабжения – двухтрубная, зависимая.

Схема ГВС – открытая, циркуляционный контур.

Расход воды в системе отопления (подъезд №2) составит:

$$G_{от} = [Q_{от} / (t_n - t_o)] * 1000 = [0,273 / (115 - 70)] * 1000 = 6,07 \text{ м}^3/\text{ч} = 6,41 \text{ м}^3/\text{ч}$$

где $Q_{от}$ – тепловая нагрузка на отопление, 0,273 Гкал/ч;

t_n – температура теплоносителя в трубопроводе Т1, 115 °С;

t_o – температура теплоносителя в трубопроводе Т2, 70 °С.

Расход воды в системе ГВС (подъезд №2) составит:

$$G_{ГВС} = [Q_{ГВС} / (t_{ГВС} - t_x)] * 1000 = 0,156 / (70 - 5) * 1000 = 2,4 \text{ м}^3/\text{ч} = 2,46 \text{ м}^3/\text{ч}$$

где $Q_{ГВС}$ – тепловая нагрузка на систему ГВС – 0,156 Гкал/ч;

$t_{ГВС}$ – температура теплоносителя в трубопроводе ГВС Т3, 70 °С;

t_x – температура холодной воды, 5 °С.

					Н-Л-57А/2-03/2016-АУТВР.ПЗ	Лист 16
Изм.	Лист	№ докум.	Подпись	Дата		

Максимальный расход воды в системе теплоснабжения (подъезд №1) составит:

$$G_{\text{мс}} = G_{\text{шт}} + G_{\text{ГВС}} = 6,41 + 2,46 = 8,87 \text{ м}^3/\text{ч}$$

Расход воды в циркуляционном трубопроводе системы ГВС (подъезд №1) составит:

$$G_{\text{ГВС шпр}} = 2,46 \cdot 0,3 = 0,74 \text{ м}^3/\text{ч}$$

По найденному объемному расходу теплофикационной воды для данной системы теплоснабжения выбирается теплосчетчик в комплекте:

- тепловычислитель ВКТ-9-02 – 1 шт.;
- преобразователь расхода электромагнитный МФ-5.2.1-Б-50 кл. Б – 1 шт.;
- преобразователь расхода электромагнитный МФ-5.2.1-Б-Р-50 кл. Б – 1 шт.;
- преобразователь расхода электромагнитный МФ-5.2.1-Б-32 кл. Б – 1 шт.;
- преобразователь расхода электромагнитный МФ-5.2.1-Б-25 кл. Б – 2 шт.;
- комплект термопреобразователей сопротивления КТСР-Н кл.Б L=80 Pt100 – 1 компл.;
- комплект термопреобразователей сопротивления КТСР-Н кл.Б L=60 Pt100 – 1 компл.;
- преобразователь избыточного давления Карунд-ДИ-001-И – 3 шт.

3. Основные характеристики применяемого оборудования

Определение количества тепловой энергии

Тепловычислитель ВКТ-9-02 обеспечивает преобразование сигналов от преобразователей расхода, преобразователей избыточного давления и комплектов термопреобразователей сопротивления. Значения тепловой энергии, массы, объема и температуры теплоносителя накапливаются в тепловычислителе с начала пуска счетчика в часовых, суточных и месячных архивах.

Результаты расчета и текущие параметры выводятся по вызову оператора на цифровое табло лицевой панели и на печатающее устройство (принтер) в виде часовых, суточных и месячных квитанций по потребителю или по отдельному трубопроводу.

При эксплуатации приборов коммерческого учета тепла необходимо руководствоваться ПТЭ и ПТБ, техническими описаниями и инструкциями по эксплуатации используемого оборудования.

Определение количества тепловой энергии и теплоносителя, полученных водяными системами теплопотребления

Количество тепловой энергии и масса (объем) теплоносителя, полученные потребителем, определяются энергоснабжающей организацией на основании показаний приборов узла учета потребителя за период, определенный Договором, по формуле:

$$Q = Q_{\text{ш}} + Q_{\text{п}} + (G_{\text{п}} + G_{\text{ГВ}} + G_{\text{у}}) \cdot (h_2 - h_{\text{хв}}) \cdot 10^{-3}$$

где $Q_{\text{ш}}$ – тепловая энергия, израсходованная потребителем, по показаниям теплосчетчика;

$Q_{\text{п}}$ – тепловые потери на участке от границы балансовой принадлежности системы теплоснабжения потребителя до его узла учета. Эта величина указывается в Договоре и учитывается, если узел учета оборудован не на границе балансовой принадлежности;

$G_{\text{п}}$ – масса сетевой воды, израсходованной потребителем на подпитку систем отопления, определенная по показаниям водосчетчика (учитывается для систем, подключенных к тепловым сетям по независимой схеме);

$G_{\text{ГВ}}$ – масса сетевой воды, израсходованной потребителем на водоразбор, определенная по показаниям водосчетчика (учитывается для открытых систем теплопотребления);

$G_{\text{у}}$ – масса утечки сетевой воды в системах теплопотребления. Ее величина определяется как разность между массой сетевой воды G_1 по показанию водосчетчика, установленного на подающем трубопроводе, и суммарной массой сетевой воды $(G_2 + G_{\text{ГВ}})$ по показаниям водосчетчиков, установленных соответственно на обратном трубопроводе и трубопроводе горячего водоснабжения, $G_{\text{у}} = [G_1 - (G_2 + G_{\text{ГВ}})]$.

h_2 – энтальпия сетевой воды на выводе обратного трубопровода источника теплоты;

									Лист
									17
Изм.	Лист	№ докум.	Подпись	Дата	Н-Л-57А/1-03/2016-АУТВР.ПЗ				

$h_{хв}$ – энтальпия холодной воды, используемой для подпитки систем теплоснабжения на источнике теплоты.

Формулы расчета тепловой энергии и объема теплоносителя:

ТС1: Схема измерения №1.3 (для системы отопления)

Количество тепловой энергии потребленной (отпущенной) определяется по формуле:

$$Q_0 = M_1(h_1 - h_2) + dM(h_2 - h_x), \quad Q_r = M_3(h_3 - h_x) \quad \text{Гкал/ч}$$

где: Q_0 – тепловая энергия на отопление, измеренная прибором;

Q_r – тепловая энергия, измеренная прибором в реверсивном направлении;

M_1 – масса теплоносителя, прошедшего по прямому трубопроводу;

M_3 – масса теплоносителя, прошедшего по обратному трубопроводу в реверсивном направлении;

dM – разница масс теплоносителя, прошедших через подающий и обратный трубопроводы;

h_1 – энтальпия теплоносителя в подающем трубопроводе;

h_2 – энтальпия теплоносителя в обратном трубопроводе;

h_3 – энтальпия теплоносителя в обратном трубопроводе для реверсивного направления;

h_x – энтальпия холодной воды.

ТС2: Схема измерения №1.4 (для системы ГВС и ХВС)

$$Q_0 = M_2(h_1 - h_2) + dM(h_1 - h_x) \quad \text{Гкал/ч}$$

Основные технические характеристики теплосчетчика

Измеряемая величина	Диапазон	Пределы погрешности
Тепловая энергия	от 0 до 10^9 ГДж (Гкал)	$\pm (0,5 + 2/\Delta t)\%^{1)}$ $\pm (0,1 + 10/\Delta \Theta)\%^{1)}$
Тепловая мощность	от 0 до 10^6 ГДж/ч (Гкал/ч)	$\pm (0,6 + 2/\Delta t)\%^{1)}$ $\pm (0,2 + 10/\Delta \Theta)\%^{1)}$
Объем	от 0 до 10^9 м ³	± 1 ед. мл. разр. ²⁾
Количество электроэнергии	от 0 до 10^9 кВт·ч	± 1 ед. мл. разр. ²⁾
Масса	от 0 до 10^9 т	$\pm 0,1\%^{1)}$
Объемный расход	от 0 до 10^6 м ³ /ч	$\pm 0,1\%^{1)}$
Массовый расход	от 0 до 10^6 т/ч	$\pm 0,1\%^{1)}$
Электрическая мощность	от 0 до 10^6 кВт	$\pm 0,1\%^{1)}$
Температура воды	от 0 до 180 °С	$\pm 0,1\%^{2)}$
Температура воздуха	от минус 50 до 180 °С	$\pm 0,1\%^{2)}$
Разность температур	от 2 до 180 °С	$\pm (0,028 + 0,001\Delta t)^\circ\text{C}^{2)}$
Избыточное давление	от 0 до 2,5 МПа (от 0 до 25,49 кгс/см ²)	$\pm 0,25\%^{3)}$
Время работы и останова счета	от 0 до 10^6 ч	$\pm 0,01\%^{1)}$

¹⁾ Относительная погрешность.

²⁾ Абсолютная погрешность.

³⁾ Приведенная погрешность.

Описание вычислителя количества теплоты ВКТ-9-02

Вычислитель ВКТ-9-02 в составе теплосчетчика, предназначен для учета тепловой энергии, массы, давления и температуры теплоносителя в трубопроводах системы водяного теплоснабжения, для регистрации температуры наружного воздуха. Вычислители могут применяться также для измерений объема холодной воды, газа, количества электрической энергии.

					Н-Л-57А/1-03/2016-АУТВР.ПЗ	Лист 18
Изм.	Лист	№ докум.	Подпись	Дата		

Абсолютная основная погрешность измерительного блока при преобразовании температуры теплоносителя в трубопроводах не превышает $\pm 0,1^\circ\text{C}$.

Значение предела допускаемой относительной погрешности преобразования расхода в кодированный сигнал и объема в чистом импульсный сигнал независимо от направления движения измеряемой среды:

- в диапазоне $(Q_{\text{min}} - Q_2)$ $\pm 3\%$;
- в диапазоне $(Q_2 - Q_1)$ $\pm 2\%$;
- в диапазоне $(Q_1 - Q_{\text{max}})$ $\pm 1\%$.

Предел допускаемой относительной погрешности измерения времени не превышает $\pm 0,05\%$.

Теплосчетчик сохраняет свои метрологические характеристики при следующих рабочих условиях:

- питание вычислителя осуществляется от автономного источника - литиевой батарее напряжением 3,6 В;

- относительная влажность воздуха, окружающего измерительный блок, не более 95% при 35°C ;

- температура воздуха, окружающего измерительный блок, от -10 до 50°C ;

- температура измеряемой среды от 0 до 180°C ;

- диапазон измерения избыточного давления в трубопроводах 2,5 МПа;

- удельная электрическая проводимость теплоносителя от 10^3 до 10 см/м;

- напряженность внешнего магнитного поля, воздействующего на измерительный блок, не должна превышать 400 А/м с частотой (50 ± 1) Гц;

- максимальная длина линий связи между первичными преобразователями и измерительным блоком не должна превышать 300 м;

- сопротивление каждого провода четырехпроводной линии связи между термопреобразователями и измерительным блоком не более 100 Ом.

Вычислитель обеспечивает вывод на индикатор и посредством интерфейса RS-485 на внешнее устройство следующей текущей и архивной информации

- объемный расход ($\text{м}^3/\text{ч}$), массовый расход ($\text{т}/\text{ч}$), температура ($^\circ\text{C}$), давление (МПа), объем (м^3), масса (т) - для каждого трубопровода ТС (до трех в ТС1, до трех в ТС2);

- разность температур ($^\circ\text{C}$), разность массовых расходов ($\text{т}/\text{ч}$), разность масс (т), тепловая мощность ($\text{Гкал}/\text{ч}$), тепловая энергия (Гкал), время работы (ч и мин), время останова счета (ч и мин) - в ТС1 и в ТС2;

- суммарная тепловая мощность ($\text{Гкал}/\text{ч}$), суммарная тепловая энергия (Гкал), температура холодной воды ($^\circ\text{C}$), температура воздуха ($^\circ\text{C}$), давление холодной воды (МПа), время включения и время выключения - по объему ТС;

- расход и количества измеряемой среды ($\text{м}^3/\text{ч}$, $\text{т}/\text{ч}$), время работы - по каждому дополнительному каналу (до трех).

- архивные значения величин по ТС1, по ТС2, общие (по объему ТС), дополнительные (по дополнительным каналам). Архивы формируются на часовых, суточных и месячных интервалах. Архивные итоговые значения формируются на последний час даты запроса информации. Среднесуточные значения параметров системы теплоснабжения за последние 730 суток, среднечасовые значения - за последние 1488 ч;

- полный средний срок службы вычислителя не менее 12 лет;

- среднее время наработки на отказ - 80000 часов

Устройство и принцип работы Мастерфлоу

Принцип измерения количества движущейся в трубопроводе жидкости основан на измерении электродвижущей силы (ЭДС) на электродах преобразователя вторичным прибором. ЭДС наводится при прохождении электропроводной среды через магнитное поле, возбуждаемое в измерительном участке специальными обмотками. Величина ЭДС пропорциональна средней скорости потока или расходу.

Конструктивно Мастерфлоу представляет собой участок трубы, выполненной из немагнитной стали, заключенный в защитный кожух. Внутренняя поверхность защищена фторопластом Ф4. На трубе расположены две силовые катушки, создающие внутри трубы переменное магнитное поле, под ними расположены катушки обратной связи. Electroды установлены диаметрально противоположно в плоскости поперечного сечения трубы заподлицо с поверхностью изоляционного покрытия. Electroды электрически изолированы от металлической стенки трубы. Электроны преобразователь выполнен в алюминиевом корпусе, внутри которого находится колодка для подключения линии связи Мастерфлоу с тепловычислителем.

На силовые катушки Мастерфлоу с блока питания подается импульсное напряжение в поток воды для создания магнитного поля. Импульсный сигнал, вызванный ЭДС, воспринимается электродами Мастерфлоу и

									Лист
									19
Изм.	Лист	№ докум.	Подпись	Дата	Н-Л-57А/1-03/2016-АУТВР.ПЗ				

посылается на электронный преобразователь, а с него на тепловычислитель. Амплитуда сигнала пропорциональна скорости потока.

Значение расхода преобразователей расхода МФ-5.2.1-Б-50 кл. Б;

- максимальный расход $Q_{max} = 75,0 \text{ м}^3/\text{ч}$;
- минимальный расход $Q_{min} = 0,3 \text{ м}^3/\text{ч}$;
- расход переходный 1 $Q_{п1} = 0,5 \text{ м}^3/\text{ч}$;
- порог чувствительности преобразователя $0,15 \text{ м}^3/\text{ч}$.

Значение расхода преобразователей расхода МФ-5.2.1-Б-32 кл. Б;

- максимальный расход $Q_{max} = 30,0 \text{ м}^3/\text{ч}$;
- минимальный расход $Q_{min} = 0,12 \text{ м}^3/\text{ч}$;
- расход переходный 1 $Q_{п1} = 0,2 \text{ м}^3/\text{ч}$;
- порог чувствительности преобразователя $0,06 \text{ м}^3/\text{ч}$.

Значение расхода преобразователей расхода МФ-5.2.1-Б-25 кл. Б;

- максимальный расход $Q_{max} = 18,0 \text{ м}^3/\text{ч}$;
- минимальный расход $Q_{min} = 0,072 \text{ м}^3/\text{ч}$;
- расход переходный 1 $Q_{п1} = 0,12 \text{ м}^3/\text{ч}$;
- порог чувствительности преобразователя $0,036 \text{ м}^3/\text{ч}$.

Устройства и принцип работы термопреобразователей сопротивления КТСП-Н

Термопреобразователи сопротивления типа Pt100, преобразуют температуру теплоносителя в прямом, обратном трубопроводах в электрическое сопротивление. Термопреобразователи монтируются в защитных гильзах, входящих в комплект поставки теплосчетчика. Вся поверхность защитной гильзы должна иметь контакт с теплоносителем. Перед установкой термопреобразователей защитные гильзы заполнить трансформаторным маслом.

Конструкция термопреобразователей герметична. Монтажная часть защитной арматуры термопреобразователя выполнена из антикоррозионной стали.

Комплект термометров сопротивления КТСП-Н, кл. Б (Госреестр СИ: РБ № РБ 03 10 04 94 08, РФ № 38 878-12, РК № КЗ.02.02.02621-2008/РБ 03 10 04 94 08) предназначен для измерения температуры и разности температур в трубопроводах систем теплоснабжения. Применяются в составе теплосчетчиков и информационно-измерительных систем учета количества теплоты.

Основные технические характеристики:

- Диапазон измеряемой температуры - $0...160^\circ\text{C}$;
- Нижний предел диапазона разности температур - 3°C ;
- Верхний предел диапазона разностей температур - 150°C ;
- Длина монтажной части КТСП-Н, кл. Б Pt100 - 80, 60 мм;
- Диаметр монтажной части КТСП-Н, кл. Б Pt100 - 4 мм.

Устройства и принцип работы преобразователей избыточного давления КОРУНД

Датчики КОРУНД имеют первичный измерительный преобразователь и электронный блок со следующими исполнениями, которые зависят от измеряемой величины, пределов измерений и условий эксплуатации. Малогабаритный датчик КОРУНД-ДИ-001, имеет штуцерный ввод давления и размещенные в едином корпусе чувствительный элемент (сенсор) и электронный блок.

Работа датчиков всех моделей основана на преобразовании измеряемого давления (разности давлений) в электрический сигнал с помощью чувствительного элемента, усиления этого сигнала в электронном блоке и преобразовании в форму, удобную для дистанционной передачи в виде унифицированного сигнала постоянного тока или напряжения.

В электронном блоке всех моделей датчиков имеются регуляторы «нуля» и «диапазона» датчика, доступ к которым обеспечивается после снятия крышки электронного блока. Вся настройка датчика осуществляется на предприятии - изготовителе путем записи в память микропроцессора параметров калибровки. Для подстройки нуля датчика с выходным сигналом 4-20 мА в процессе эксплуатации может использоваться корректор нуля, включаемый в разрыв линии связи, соединяющий датчик с источником питания и нагрузкой.

									Лист
									20
Изм.	Лист	№ докум.	Подпись	Дата	Н-Л-57А/1-03/2016-АУТВР.ПЗ				

Для электрического подключения в датчиках используется коннектор, обеспечивающий соединение без пайки и герметичность.

4. Монтаж приборов учета

Монтаж преобразователя расхода Мастерфлоу

Монтаж и установка приборов учета должны производиться квалифицированными специалистами в строгом соответствии с паспортами и утверждены проектом.

Первичные преобразователи устанавливаются на прямом, обратном трубопроводах в строгом соответствии с заводскими номерами, указанными в разделе "Свидетельство о приемке" паспорта.

Первичные преобразователи могут быть установлены на горизонтальном, вертикальном или наклонном трубопроводе при условии заполнения всего объема трубопровода расходомера теплоносителем. При горизонтальном или наклонном расположении оси трубопровода расходомера его следует установить так, чтобы электроды лежали в горизонтальной плоскости. При этом будет уменьшена возможность изоляции одного из электродов воздухом (или другим газом), который может находиться в теплоносителе.

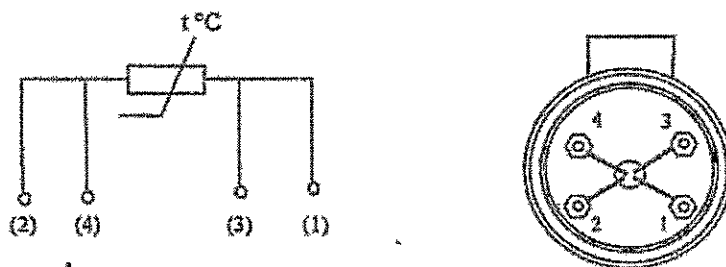
При установке необходимо следить, чтобы направление движения теплоносителя в трубопроводе совпадало со стрелкой на корпусе первичных преобразователей.

Для обеспечения паспортных метрологических характеристик преобразователи расхода устанавливаются на прямолинейном участке трубопровода длиной, согласно с техническому описанию расходомера. Установка первичных преобразователей осуществляется только после завершения всех монтажно-сварочных работ. Для обеспечения соосности трубопровода и расходомера на каждую из 4 диаметрально расположенных шпилек должны быть установлены две центрирующие втулки. С обеих сторон преобразователей расхода устанавливается запорная арматура - для отключения трубопроводов при демонтаже датчиков, например, для поверки.

Ввиду влажности в помещении измерительный блок устанавливается в монтажном шкафу в месте, обеспечивающем хороший доступ к измерительному блоку при электрическом монтаже сигнальных кабелей, а также кнопкам управления и табла.

Монтаж термопреобразователей сопротивления КТСР-Н

Термопреобразователи сопротивления монтировать в трубопровод при помощи гильз под углом 90° к оси трубопровода. Погружаемая в трубопровод часть гильзы должна переходить геометрическую ось трубопровода на 15мм. Подключение термопреобразователей сопротивления производится в соответствии со схемой включения чувствительного элемента и нумераций клемм на контактной колодке.



Во избежание выхода из строя термопреобразователя сопротивления следует исключать внешние механические воздействия.

Монтаж преобразователей избыточного давления Корунд

Датчики могут монтироваться в любом положении, удобном для монтажа и обслуживания. Датчики КОРУНД-ДИ-001 рекомендуется устанавливать в вертикальном положении штуцером вниз и допускается устанавливать в ином положении, удобном для использования, если этого требуют особые условия эксплуатации.

К магистрали давления датчики присоединяются с помощью штуцерных или ниппельных соединений, уплотняемых фторопластовой лентой (ФУМ) или герметиками, стойкими и нейтральными к контролируемой

									Лист
									21
Изм.	Лист	№ докум.	Подпись	Дата	Н-Л-57А/1-03/2016-АУТВР.ПЗ				

и окружающей среде в реальных условиях эксплуатации. Перед присоединением к датчикам, линии давления должны быть продуты для снижения возможного загрязнения камер мембранного блока датчика. При уплотнении датчиков избыточного (абсолютного) давления герметизирующим материалом непосредственно по резьбовому соединению (например, лентой ФУМ) не допускается вкручивание в замкнутый объем, полностью заполненный жидкостью

При подсоединении датчиков к источникам давления (рабочим магистралям), не допускается перегрузки датчика давлением, выходящим за пределы измерений. Для этого входы датчика должны подключаться к линии давления через вентили (трехходовые краны, вентильные блоки), обеспечивающие отключение датчика от рабочей магистрали.

Длина трубки, соединяющей датчик с местом отбора давления определяется условиями эксплуатации

Монтаж измерительно-вычислительного блока ВКТ-9-02

Измерительный блок устанавливается на ровную вертикальную поверхность (стена) в месте, обеспечивающем хороший доступ к измерительному блоку при электрическом монтаже сигнальных кабелей, а так же кнопкам управления и табло.

5. Инструкция по эксплуатации тепловычислителя ВКТ-9-02

Системные настроечные параметры

Программирование (настройку тепловычислителя), поверку, демонтаж, монтаж и ремонт оборудования узла учета должен выполняться персоналом специализированных организаций.

Настроечные параметры для ВКТ-9-02

Настройки		Параметр		
1. Часы	1. Время	Текущее время	чч:мм:сс	час : минута : секунда
	2. Дата	Текущая дата	дд/мм/гг	день/месяц/год
	3. Коррекция	Коррекция суточного хода часов	0 с/сут	от минус 30 до 30 с/сутки
	4. Автоперевод	Зимнее и летнее время	нет	
2. Идентификац.	1. Зав. номер	Заводской номер вычислителя	xxxxxxxx	редактирование только в режиме КАЛИБРОВКА
	2. Имя объекта	Обозначение вычислителя	МКД	16 символов
	3. Код организац	Код организации		16 символов
	4. Договор	Номер договора		с теплоснабжающей организацией
	5. Адрес	Адрес объекта	Лауреатов, 57А (подъезд №1)	
3. Пароль	1. Ввести	Пароль		установленный ранее пароль
	2. Задать	Пароль		новый пароль
	3. Разрешить		нет	разрешение на ввод пароля
1. Каналы V				
1. ТС1.V1	Вес импульса		100	от 0,001 до 10000 л/имп
	б_дог		8,87	договорное значение, м³/ч
	б_вп		75	верхний порог, м³/ч
	б_нп		0,5	нижний порог, м³/ч
	б_отс		0	отсечка, м³/ч
	Контроль питания		DIN1	дискретный (виртуальный) вход, для подключения блока питания ПР
	Сигнал реверс		не использ.	дискретный (виртуальный) вход, для сигнала обратного направления потока
2.ТС1.V2	Вес импульса		100	от 0,001 до 10000 л/имп
	б_дог		6,41	договорное значение, м³/ч
	б_вп		75	верхний порог, м³/ч
	б_нп		0,5	нижний порог, м³/ч
	б_отс		0	отсечка, м³/ч
	Контроль питания		DIN2	дискретный (виртуальный) вход, для подключения блока питания ПР
	Сигнал реверс		использ.	дискретный (виртуальный)

Изм.	Лист	№ докум.	Подпись	Дата
------	------	----------	---------	------

Н-Л-57А/1-03/2016-АУТВР.ПЗ

Лист

22

				вход, для сигнала обратного направления потока
3.ТС1.V3	Вес импульса	100		от 0,001 до 10000 л/цикл
	G_дог	0		договорное значение, м³/ч
	G_вп	75		верхний порог, м³/ч
	G_нп	0		нижний порог, м³/ч
	G_отс	0		отсечка, м³/ч
	Контроль питания	DIN2		дискретный (виртуальный) вход, для подключения блока питания ПР
Сигнал реверс	не использ.		дискретный (виртуальный) вход, для сигнала обратного направления потока	
4.ТС2.V1	Вес импульса	10		от 0,001 до 10000 л/цикл
	G_дог	2,46		договорное значение, м³/ч
	G_вп	30		верхний порог, м³/ч
	G_нп	0		нижний порог, м³/ч
	G_отс	0		отсечка, м³/ч
	Контроль питания	DINA		дискретный (виртуальный) вход, для подключения блока питания ПР
Сигнал реверс	не использ.		дискретный (виртуальный) вход, для сигнала обратного направления потока	
5.ТС2.V2	Вес импульса	10		от 0,001 до 10000 л/цикл
	G_дог	0,74		договорное значение, м³/ч
	G_вп	18		верхний порог, м³/ч
	G_нп	0		нижний порог, м³/ч
	G_отс	0		отсечка, м³/ч
	Контроль питания	DINB		дискретный (виртуальный) вход, для подключения блока питания ПР
Сигнал реверс	не использ.		дискретный (виртуальный) вход, для сигнала обратного направления потока	
6.ТС2.V3	Вес импульса	10		от 0,001 до 10000 л/цикл
	G_дог	1,75		договорное значение, м³/ч
	G_вп	18		верхний порог, м³/ч
	G_нп	0		нижний порог, м³/ч
	G_отс	0		отсечка, м³/ч
	Контроль питания	DINC		дискретный (виртуальный) вход, для подключения блока питания ПР
Сигнал реверс	не использ.		дискретный (виртуальный) вход, для сигнала обратного направления потока	
7. Фильтр	1. Глубина	4		число от 1 до 8
	2. Коэф. сброса	1,1		число от 1,05 до 100
2. Каналы t				
1. ТС1.1	НСХ ТСП	P1100 (0,00385)		
	t_дог	115		договорное значение от минус 50 до 180°С
	t_вп	160		верхний и нижний пороги от
	t_нп	0		минус 50 до 180°С t_нп < t_вп
2. ТС1.2	НСХ ТСП	P1100 (0,00385)		
	t_дог	70		договорное значение от минус 50 до 180°С
	t_вп	160		верхний и нижний пороги от
	t_нп	0		минус 50 до 180°С t_нп < t_вп
3. ТС1.3	НСХ ТСП	P1100 (0,00385)		
	t_дог	70		договорное значение от минус 50 до 180°С
	t_вп	160		верхний и нижний пороги от
	t_нп	0		минус 50 до 180°С t_нп < t_вп
4. ТС2.11	НСХ ТСП	P1100 (0,00385)		

Изм.	Лист	№ докум.	Подпись	Дата
------	------	----------	---------	------

Н-1-57А/1-03/2016-АУТВР.ПЗ

Лист

23

	$t_{дог}$	70	договорное значение от минус 50 до 180°C
	$t_{вп}$	160	верхний и нижний пороги от минус 50 до 180°C $t_{нп} < t_{вп}$
	$t_{нп}$	0	
5. TC2.12	НСХ ТСП	P1100 (0,00385)	
	$t_{дог}$	50	договорное значение от минус 50 до 180°C
	$t_{вп}$	160	верхний и нижний пороги от минус 50 до 180°C $t_{нп} < t_{вп}$
	$t_{нп}$	0	
6. TC2.13	НСХ ТСП	P1100 (0,00385)	
	$t_{дог}$	5	договорное значение от минус 50 до 180°C
	$t_{вп}$	160	верхний и нижний пороги от минус 50 до 180°C $t_{нп} < t_{вп}$
	$t_{нп}$	0	
3. Каналы P			
1. TC1.P1	Датчик	16	кгс/см ²
	Ток датчика	4...20	диапазон выходного тока, мА
	$P_{дог}$	7,0	договорное значение от 0 до 25 кгс/см ²
	$P_{вп}$	16	верхний и нижний пороги от 0 до 25 кгс/см ² $P_{нп} < P_{вп}$
	$P_{нп}$	0	
2. TC1.P2	Датчик	16	кгс/см ²
	Ток датчика	4...20	диапазон выходного тока, мА
	$P_{дог}$	6,0	договорное значение от 0 до 25 кгс/см ²
	$P_{вп}$	16	верхний и нижний пороги от 0 до 25 кгс/см ² $P_{нп} < P_{вп}$
	$P_{нп}$	0	
3. TC2.P1	Датчик	Договорное	кгс/см ²
	Ток датчика	4...20	диапазон выходного тока, мА
	$P_{дог}$	6,0	договорное значение от 0 до 25 кгс/см ²
	$P_{вп}$	16	верхний и нижний пороги от 0 до 25 кгс/см ² $P_{нп} < P_{вп}$
	$P_{нп}$	0	
4. TC2.P2	Датчик	Договорное	кгс/см ²
	Ток датчика	4...20	диапазон выходного тока, мА
	$P_{дог}$	6,0	договорное значение от 0 до 25 кгс/см ²
	$P_{вп}$	16	верхний и нижний пороги от 0 до 25 кгс/см ² $P_{нп} < P_{вп}$
	$P_{нп}$	0	
5. TC2.P3	Датчик	16	кгс/см ²
	Ток датчика	4...20	диапазон выходного тока, мА
	$P_{дог}$	6,0	договорное значение от 0 до 25 кгс/см ²
	$P_{вп}$	16	верхний и нижний пороги от 0 до 25 кгс/см ² $P_{нп} < P_{вп}$
	$P_{нп}$	0	
4. Период измер	Период измерения	60	для каналов t и $P_{в}$ режиме РАБОТА, с
5. Дискр. входы			
1. DIN1	Инверсия	Да	условие смены флага
	Задержка	10	время задержки смены флага от 0 до 65535 с
2. DIN2	Инверсия	Да	условие смены флага
	Задержка	10	время задержки смены флага от 0 до 65535 с
3. DIN A	Канал	V7	любой из каналов V, не задействованных для измерений
	Инверсия	Да	условие смены флага
	Задержка	10	время задержки смены флага от 0 до 65535 с
4. DIN B	Канал	V8	любой из каналов V, не задействованных для измерений
	Инверсия	Да	условие смены флага

		Задержка	10	время задержки смены флага от 0 до 65535 с	
5. DINC		Канал	V9	любой из каналов V, не задействованных для измерений	
		Инверсия	Да	условие смены флага	
		Задержка	10	время задержки смены флага от 0 до 65535 с	
6. DIND		Канал	не использ.	любой из каналов V, не задействованных для измерений	
		Инверсия	нет	условие смены флага	
		Задержка	0	время задержки смены флага от 0 до 65535 с	
5. Общие	1. Ед.изм.тепл.	Единица измерения тепловой энергии	Гкал		
	2. Дата отчета	День формирования месячного архива	31	от 1 до 31	
	3. Восст-е архива	Восстановление архива	да		
	4. Коэф. небалан	Коэффициент небаланса масс	1,02	число от 1 до 11	
	5. Канал Iдвзвд		не использ.		
	6. Формула Qобщ		$Q_{г1}$		
	7. Лето/зима	Текущий период	зимний		
		Смена периода	вручную		условие смены периода теплоснабжения
		Начало летнего	дд/мм/гг		день/месяц/год, для смены по дате
		Начало зимнего	дд/мм/гг		
	8. Хол. вода	Сигнал	по умолчанию		дискретный вход, для смены по сигналу
		Канал Iхв	договорное		
		Канал Pхв	договорное		
		Iхв_дог летняя	5		от 0 до 180°C
Pхв_дог летнее		5		от 0 до 25 кгс/см ²	
Iхв_дог зимняя		5		от 0 до 180°C	
9. Разм. давления	Pхв_дог зимнее	5		от 0 до 25 кгс/см ²	
	Iхв_дистанц.	0		от 0 до 180°C	
	Разм. давления	Размерность давления	кгс/см ²		
6. ТС1	1. Схема зимняя	Номер схемы	13		
		Расчетные формулы	M1, M2, M3, dM, Q _о , Q _г	редактирование невозможно, информационные параметры (только для чтения)	
	2. Схема летняя	Номер схемы	не использ.		
		Расчетные формулы		редактирование невозможно, информационные параметры (только для чтения)	
	3. dt_нп		3	нижний порог для dt1 (2,3) от 0 до 180°C	
	4. Маска Общ.НС		7	флаги общих НС, раздел А4 приложения А	
	5. Смена схемы		отключена		
	6. Сигнал		по умолчанию	для смены по сигналу	
	7. Доп. настр	Режим аст. ТС	Счет M,V		действия при останове ТС
		Контроль dt	по текущим		
	8. Контроль НС				
	1. Схема зимняя				
	1. Канальные НС	Отказ V1	значение=0		табл. А1.2 приложения А
		Отказ V2	значение=0		
Отказ V3		значение=0			
G>G_вп		Нет реакции			
G_отс<G<G_нп		Нет реакции			
G<G_отс		Нет реакции			
Отказ f		значение=догов			
f>f_вп, f<f_нп		Нет реакции			
Отказ P	значение=догов				

Изм.	Лист	№ докум.	Подпись	Дата

Н-Л-57А/1-03/2016-АУТВР.ПЗ

Лист

25

2. НС ТС	$P > P_{\text{вп}}, P < P_{\text{нп}}$	Нет реакции		
	Внеш. сбд-е	нет реакции		
	$dt < dt_{\text{нп}}$ $dt < 0$	нет реакции	табл. А2.2 приложения А	
	Небал.<-Кнеб Небал.>Кнеб	$(M1+M2)/2$ не контролир.	табл. А2.3 приложения А	
	$Q_0 < 0$ $Q_{\text{гвс}} < 0$	нет реакции	табл. А2.2 приложения А	
2. Схема летняя		по умолчанию		
7. ТС2	1. Схема зимняя	Номер схемы	14	
		Расчетные формулы	$M1, M2, M3, dM, Q_0$	редактирование невозможно, информационные параметры (только для чтения)
	2. Схема летняя	Номер схемы	не использ.	
		Расчетные формулы		редактирование невозможно, информационные параметры (только для чтения)
	3. $dt_{\text{нп}}$		3	нижний порог для $dt1(2,3)$ от 0 до 180°C
	4. Маска Общ.НС		79	флаги общих НС, раздел А4 приложения А
	5. Смена схемы		отключена	
	6. Сигнал		по умолчанию	для смены по сигналу
	7. Доп. настр	Режим ост. ТС	Счет M, V	действия при останове ТС
		Контроль dt	по текущим	
	8. Контроль НС			
	1. Схема зимняя			
	1. Канальные НС	Отказ V1	значение=0	табл. А1.2 приложения А
		Отказ V2	значение=0	
Отказ V3		значение=0		
$b > b_{\text{вп}}$		Нет реакции	табл. А1.2 приложения А	
$b_{\text{отс}} < b < b_{\text{нп}}$		Нет реакции		
$b < b_{\text{отс}}$		Нет реакции		
Отказ t		значение=догод		
$t > t_{\text{вп}}, t < t_{\text{нп}}$		Нет реакции	табл. А1.2 приложения А	
Отказ P		значение=догод		
$P > P_{\text{вп}}, P < P_{\text{нп}}$		Нет реакции		
2. НС ТС	Внеш. сбд-е	нет реакции	табл. А2.2 приложения А	
	$dt < dt_{\text{нп}}$ $dt < 0$	нет реакции		
	Небал.<-Кнеб Небал.>Кнеб	$(M1+M2)/2$ не контролир.	табл. А2.3 приложения А	
	$Q_0 < 0$ $Q_{\text{гвс}} < 0$	нет реакции	табл. А2.2 приложения А	
	2. Схема летняя		по умолчанию	
8. Контр.доп.НС	Отказ V	значение=0	Аналогично реакции на канальные НС, табл. А1.2 приложения А	
	$b > b_{\text{вп}}$	Нет реакции		
	$b_{\text{отс}} < b < b_{\text{нп}}$	Нет реакции		
	$b < b_{\text{отс}}$	Нет реакции		
9. Интерфейсы	1. ЖКИ	1. Контраст	0	число от 0 до 31
		2. Подсветка	0	время от 0 до 255 с
		3. Заставка	0	
		4. Отключение	15	
	2. Порт 1	1. Скорость	9600	
		2. Сет.адрес	1	от 1 до 247
		3. Зад.таймаута	0	от 0 до 255 мс
		4. Внеш. устр.	ПК	
	3. Порт 2	1. Скорость	9600	бод/с
		2. Сет.адрес	1	от 1 до 247
		3. Зад.таймаута	0	от 0 до 255 мс

Порядок работы с вычислителем

Изм.	Лист	№ докум.	Подпись	Дата	Н-Л-57А/1-03/2016-АУТВР.ПЗ	Лист
						26

Работа с вычислителем заключается в визуальном снятии показаний, которое выполняется согласно «Руководству по эксплуатации тепловычислителя ВКТ-9». Теплосчетчик позволяет выводить текущие и архивные данные посредством коммуникационной связи через последовательный интерфейс RS232 и RS485

6. Меры безопасности при работе с приборами учета

Тепловычислитель соответствует требованиям ГОСТ Р 51350-99 в части защиты от поражения электрическим током.

При эксплуатации ВКТ-9-02 и проведении испытаний должны соблюдаться «Правила технической эксплуатации электроустановок потребителей», «Правила по охране труда при эксплуатации электроустановок» №328-Н от 24.07.2013г. и требования ГОСТ12.2.007. Общие требования безопасности при проведении испытаний по ГОСТ 12.3.019.

Узел учета тепловой энергии должен эксплуатироваться в соответствии с технической документацией, указанной в п. 80. «Постановление от 18.11.2013 №1034 "О коммерческом учете тепловой энергии и теплоносителя".

Работы по обслуживанию узла учета, связанные с демонтажем, проверкой, монтажом и ремонтом оборудования, должны выполняться персоналом специализированной организации, имеющей свидетельство о вступлении в СРО и имеющей допуски к выполнению таких видов работ.

Узел учета считается вышедшим из строя в случаях:

- несанкционированного вмешательства в его работу;
- нарушения пломб на оборудовании узла учета, линий электрических связей;
- механического повреждения приборов и элементов учета.

7. Эксплуатация узла учета тепловой энергии и горячего водоснабжения

Ответственность за эксплуатацию и текущее обслуживание узла учета потребителя несет должностное лицо, назначенное руководителем организации, в чьем ведении находится данный узел учета.

Показания приборов узла учета потребителя ежесуточно, в одно и то же время, фиксируются в журнал. Время начала записей показаний приборов узла учета в журнале фиксируется Актом допуска узла учета в эксплуатацию.

В срок, определенный Договором, потребитель обязан представить в энергоснабжающую организацию журнал учета тепловой энергии и теплоносителя.

В случае отказа в приеме журнала учета показаний приборов, используемых для расчета с потребителем за полученную тепловую энергию и теплоноситель, энергоснабжающая организация должна в 3-х дневный срок уведомить потребителя в письменной форме о причинах отказа со ссылкой на соответствующие пункты настоящих Правил и Договора.

Представитель потребителя обязан сообщить в энергоснабжающую организацию данные о показаниях приборов узла учета на момент их выхода из строя.

При выходе из строя приборов учета, с помощью которых определяются количество тепловой энергии и масса (объем) теплоносителя, а также приборов, регистрирующих параметры теплоносителя, ведение учета тепловой энергии и массы (объема) теплоносителя и регистрация его параметров, (на период в общей сложности не более 15 суток в течение года с момента приемки узла учета на коммерческий расчет) осуществляются на основании показаний этих приборов, взятых за предшествующие выходу из строя 3 суток с корректировкой по фактической температуре наружного воздуха на период пересчета.

При несвоевременном сообщении потребителем о нарушении режима и условий работы узла учета и о выходе его из строя узел учета считается нерабочим с момента его последней проверки энергоснабжающей организацией. В этом случае количество тепловой энергии, масса (объем) теплоносителя и значения его параметров определяются энергоснабжающей организацией на основании расчетных тепловых нагрузок, указанных в Договоре, и показаний приборов учета источника теплоты.

Расход утечки сетевой воды из системы теплоснабжения, которая связана с неплотностью трубопроводов и арматуры, определяется по показаниям датчиков расхода, установленных в подающем, обратном трубопроводах.

8. Общие требования проверки теплосчетчиков

					Н-1-57А/1-03/2016-АУТВР.ПЗ	Лист
Изм.	Лист	№ докум.	Подпись	Дата		27

*(согласно МИ 2573-2000) и приказа Министерства промышленности и торговли
№1815 от 02.07.2015.*

*В соответствии с требованиями Закона РФ «Об обеспечении единства измерений»
и МИ 2273-94 теплосчетчики подлежат поверке. Поверке подлежит каждый экземпляр
теплосчетчика.*

*Поверку теплосчетчиков проводят органы Государственной метрологической
службы и аккредитованные на право проведения поверки теплосчетчиков
метрологические службы федеральных органов исполнительной власти и юридических
лиц в соответствии с требованиями приказа Министерства промышленности и
торговли №1815 от 02.07.2015.*

*На поверку представляют составные части теплосчетчика с указанием места их
подключения на подающем и обратном трубопроводах по их индивидуальным номерам.*

*Межповерочный интервал теплосчетчиков устанавливают по результатам
испытаний для целей утверждения типа или на соответствие утвержденному типу.*

*Корректировку межповерочного интервала проводят в соответствии с
требованиями приказа Министерства промышленности и торговли №1815 от 02.07.2015
и МИ 2554-99.*

					<i>И-1-57А/1-03/2016-АУТВР.ПЗ</i>	<i>Лист</i>
<i>Изм.</i>	<i>Лист</i>	<i>№ докум.</i>	<i>Подпись</i>	<i>Дата</i>		<i>28</i>

9. Расчет гидравлических потерь на участках установки преобразователей расхода

Суммарные гидравлические потери состоят из:

1. Путевых потерь (потери по длине).
2. Местных потерь в диффузоре и конфузоре.
3. Дополнительных потерь (потери на расходомере, фильтре и т.п.).

Расчетные формулы:

Скорость течения: $V = \frac{4W}{3600\pi D^2}$ м/с, где W – расход теплоносителя, м³/ч; D – диаметр

трубопровода, м.

Коэффициент кинематической вязкости, ν , м²/с [1; с. 18; т. 1-8]

Число Рейнольдса $Re = \frac{VD}{\nu}$

Коэффициент гидравлического сопротивления $\lambda = 0,11 \left(\frac{\Delta}{D} + \frac{68}{Re} \right)^{0,25}$, где Δ – величина выступов

шероховатости стенки трубы, м.

Коэффициент местного сопротивления конфузора $\xi_k = \xi_m + \xi_{мг}$

$\xi_m = (-0,0125n_0^4 + 0,0224n_0^3 - 0,00723n_0^2 + 0,00444n_0 - 0,00745)(\alpha_p^3 - 2\pi\alpha_p^2 - 10\alpha_p)$, где

$n_0 = \left(\frac{D_0}{D_1} \right)^2$, D_0 – диаметр трубопровода после сужения, D_1 – диаметр трубопровода до сужения,

$\alpha_p = 0,01745\alpha$, α – угол сужения, °; $\xi_{мг} = \frac{\lambda}{8 \sin \frac{\alpha}{2}} \left(1 - \frac{1}{n_{м1}} \right)$, $n_{м1} = \left(\frac{D_1}{D_0} \right)^2$

Потери давления в конфузоре: $\Delta H_k = \xi_k \frac{V^2}{2g}$

Коэффициент местного сопротивления диффузора: $\xi_d = K_d \xi_0$, где ξ_0 ($n_{м1}$, Re , α), где α – угол

расширения [1; диаграмма 5-2; с. 211-213], K_d ($n_{м1}$, α , Re , $\frac{\ell_0}{D_0}$), где ℓ_0 – длина прямого участка до

расширения, м., $n_{м1} = \left(\frac{D_1}{D_0} \right)^2$, D_0 – диаметр трубопровода до расширения, D_1 – диаметр трубопровода после расширения, [1; диаграмма 5-2; с. 215, 216].

Потери давления в диффузоре: $\Delta H_d = \xi_d \frac{V^2}{2g}$

Потери давления по длине: $\Delta H_L = \lambda \frac{\ell V^2}{2gD}$, где ℓ – длина прямого участка, м.

Примечание: 1. Ндоп – дополнительные гидравлические потери.

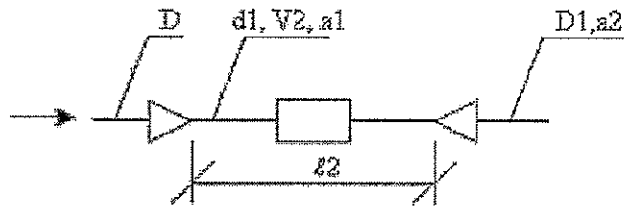
Инв. № подл.	Взам. инв. №
	Подпись и дата

Изм	Кол уч	Лист	№ док	Подп	Дата	H-Л-57A/1-03/2016-АУТВР.ПЗ	Лист
							29

ТРУБОПРОВОД Подающий

Исходные данные:

$d = 0$ мм $d_1 = 50$ мм
 $D = 80$ мм $D_1 = 80$ мм
 $l = 0$ м $l_1 = 0$ м
 $l_2 = 0,555$ м $\alpha = 0$ град.
 $\alpha_1 = 22$ град. $\alpha_2 = 22$ град.
 $W = 8,87$ м³/ч $T = 115$ град.
 $\Delta = 0,3$ мм $\Delta H_{доп} = 0$ м



$$\Delta H = \frac{V^2}{2g} (\xi_k + \lambda \frac{l_2}{d_1} + \xi_p) + \Delta H_{доп}$$

Потери давления в конфузоре + по длине + в диффузоре:

$$V^2 = \frac{4W}{3600\pi d_1^2} = 1.255485 \text{ м/с} \quad v = 0.261000 \cdot 10^{-6} \text{ м}^2/\text{с} \quad Re_2 = \frac{V^2 d_1}{v} = 0.240514 \cdot 10^6$$

$$\lambda_2 = 0.11 \left(\frac{\Delta}{d_1} + \frac{68}{Re_2} \right)^{0.25} = 0.11 (0.3/50 + 68/0.240514 \cdot 10^6)^{0.25} = 0.030969$$

$$n_0 = \left(\frac{d_1}{D} \right)^2 = 0.39$$

$$n_{d1} = \left(\frac{D}{d_1} \right)^2 = 2.56$$

$$\xi_m = (-0.0125n_0^4 + 0.0224n_0^3 - 0.00723n_0^2 + 0.00444n_0 - 0.00745)(\alpha_1^3 - 2\pi\alpha_1^2 - 10\alpha_1) = 0.027187$$

$$\xi_{кр} = \frac{\lambda}{8 \sin \frac{\alpha_1}{2}} \left(1 - \frac{1}{n_{d1}} \right) = 0.017196$$

$$\xi_k = \xi_m + \xi_{кр} = 0.044383$$

$$n_{d1} = \left(\frac{D_1}{d_1} \right)^2 = 2.56$$

$$\xi_d = K_d \xi_0 = 2.116 \cdot 0.1418 = 0.300049$$

$$\Delta H_{лп} = \frac{V^2}{2g} (\xi_k + \lambda_2 \frac{l_2}{d_1} + \xi_p) = 0.055288 \text{ м.}$$

Суммарные потери давления:

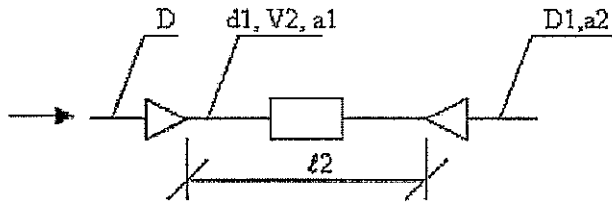
$$\Delta H = \Delta H_{лп} + \Delta H_{доп} = 0.055288 + 0 = 0.055288 \text{ м.}$$

Изм.	Колуч	Лист	№ док	Подп.	Дата	Изм. № подл.	Подпись и дата	Взам. инв. №	Лист
									30
Н-Л-57А/1-03/2016-АУТВР.ПЗ									

ТРУБОПРОВОД Обратный

Исходные данные:

$d = 0$ мм $d_1 = 50$ мм
 $D = 80$ мм $D_1 = 80$ мм
 $l = 0$ м $l_1 = 0$ м
 $l_2 = 0,705$ м $\alpha = 0$ град.
 $\alpha_1 = 22$ град. $\alpha_2 = 22$ град.
 $W = 6,41$ м³/ч $T = 70$ град.
 $\Delta = 0,3$ мм $\Delta H_{доп} = 0$ м



$$\Delta H = \frac{V^2}{2g} (\xi_k + \lambda \frac{l_2}{d_1} + \xi_a) + \Delta H_{доп}$$

Потери давления в конфузоре + по длине + в диффузоре:

$$V = \frac{4W}{3600\pi d_1^2} = 0.907289 \text{ м/с} \quad \nu = 0.415000 \cdot 10^{-6} \text{ м}^2/\text{с} \quad Re_2 = \frac{V d_1}{\nu} = 0.109312 \cdot 10^6$$

$$\lambda_2 = 0.11 \left(\frac{\Delta}{d_1} + \frac{68}{Re_2} \right)^{0.25} = 0.11 \left(0,3/50 + 68/0.109312 \cdot 10^6 \right)^{0.25} = 0.031379$$

$$n_0 = \left(\frac{d_1}{D} \right)^4 = 0.39 \quad n_{a1} = \left(\frac{D}{d_1} \right)^2 = 2.56$$

$$\xi_k = (-0,0125n_0^4 + 0,0224n_0^3 - 0,00723n_0^2 + 0,00444n_0 - 0,00745)(\alpha_1^3 - 2\pi\alpha_1^2 - 10\alpha_1) = 0.027187$$

$$\xi_{кф} = \frac{\lambda}{8 \sin \frac{\alpha_1}{2}} \left(1 - \frac{1}{n_{a1}} \right) = 0.017423 \quad \xi_k = \xi_k + \xi_{кф} = 0.044610$$

$$n_{a1} = \left(\frac{D_1}{d_1} \right)^2 = 2.56 \quad \xi_a = K_d \xi_0 = 1.32 \cdot 0.2164 = 0.285648$$

$$\Delta H_{кф} = \frac{V^2}{2g} (\xi_k + \lambda_2 \frac{l_2}{d_1} + \xi_a) = 0.032419 \text{ м.}$$

Суммарные потери давления:

$$\Delta H = \Delta H_{кф} + \Delta H_{доп} = 0.032419 + 0 = 0.032419 \text{ м.}$$

Взам. инв. №	
Подпись и дата	
Инв. № подл.	

Изм.	Кол.уч.	Лист	№ док.	Подп.	Дата

H-Л-57A/1-03/2016-АУТВР ПЗ

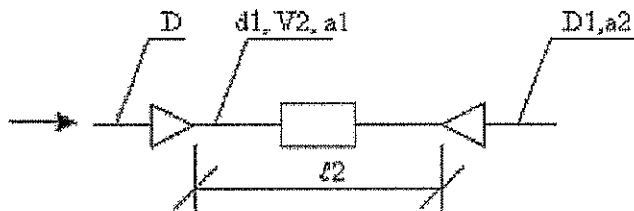
Лист

31

ТРУБОПРОВОД ГВС

Исходные данные:

$d = 0$ мм $d1 = 32$ мм
 $D = 40$ мм $D1 = 65$ мм
 $\ell = 0$ м $\ell2 = 0$ м
 $\ell2 = 0,39$ м $\alpha = 0$ град.
 $\alpha1 = 15$ град. $\alpha2 = 33$ град.
 $W = 2,46$ м³/ч $\gamma = 70$ град.
 $\Delta = 0,3$ мм $\Delta H_{доп} = 0$ м



$$\Delta H = \frac{V2^2}{2g} (\xi_k + \lambda \frac{\ell2}{d1} + \xi_d) + \Delta H_{доп}$$

Потери давления в конфузоре + по длине + в диффузоре:

$$V2 = \frac{4W}{3600\pi d1^2} = 0,850086 \text{ м/с} \quad \nu = 0,415000 \cdot 10^{-6} \text{ м}^2/\text{с} \quad Re2 = \frac{V2 d1}{\nu} = 0,065549 \cdot 10^6$$

$$\lambda2 = 0,11 \left(\frac{\Delta}{d1} + \frac{68}{Re2} \right)^{0,25} = 0,11 \left(0,3/32 + 68/0,065549 \cdot 10^6 \right)^{0,25} = 0,035138$$

$$n_0 = \left(\frac{d1}{D} \right)^2 = 0,64$$

$$n_{d1} = \left(\frac{D}{d1} \right)^2 = 1,56$$

$$\xi_{кв} = (-0,0125n_0^4 + 0,0224n_0^3 - 0,00723n_0^2 + 0,00444n_0 - 0,00745)(\alpha1_{гр}^3 - 2\pi\alpha1_{гр}^2 - 10\alpha1_{гр}) = 0,011498$$

$$\xi_{кф} = \frac{\lambda}{8 \sin \frac{\alpha1}{2}} \left(1 - \frac{1}{n_{d1}} \right) = 0,019871$$

$$\xi_k = \xi_{кв} + \xi_{кф} = 0,031369$$

$$n_{d1} = \left(\frac{D1}{d1} \right)^2 = 4,13$$

$$\xi_d = K_d \xi_{кв} = 1,356 \cdot 0,49 = 0,664440$$

$$\Delta H_{лп} = \frac{V2^2}{2g} (\xi_k + \lambda2 \frac{\ell2}{d1} + \xi_d) = 0,041401 \text{ м.}$$

Суммарные потери давления:

$$\Delta H = \Delta H_{лп} + \Delta H_{доп} = 0,041401 + 0 = 0,041401 \text{ м.}$$

Взам. инв. №

Подпись и дата

Инв. № подл.

Изм.	Колуч	Лист	№ док	Подп.	Дата

H-Л-57A/1-03/2016-АУТВР.ПЗ

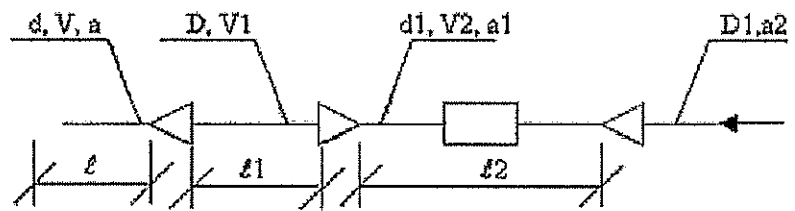
Лист

32

ТРУБОПРОВОД Циркуляц.

Исходные данные:

- $d = 40 \text{ мм}$ $d_1 = 25 \text{ мм}$
- $D = 65 \text{ мм}$ $D_1 = 40 \text{ мм}$
- $\ell = 0 \text{ м}$ $\ell_1 = 0,1 \text{ м}$
- $\ell_2 = 0,66 \text{ м}$ $\alpha = 20 \text{ град.}$
- $\alpha_1 = 26 \text{ град.}$ $\alpha_2 = 28 \text{ град.}$
- $W = 0,74 \text{ м}^3/\text{ч}$ $T = 50 \text{ град.}$
- $\Delta = 0,3 \text{ мм}$ $\Delta H_{доп} = 0 \text{ м}$



$$\Delta H = \frac{V_2^2}{2g} (\xi_k + \lambda \frac{\ell_2}{d_1} + \xi_a) + \frac{V_1^2}{2g} \lambda \frac{\ell_1}{D} + \frac{V^2}{2g} \xi_k + \Delta H_{доп}$$

Потери давления в конфузоре + по длине + в диффузоре:

$$V_2 = \frac{4W}{3600\pi d^2} = 0,418967 \text{ м/с} \quad v = 0,556000 * 10^{-6} \text{ м}^2/\text{с} \quad Re_2 = \frac{V_2 d_1}{\nu} = 0,018838 * 10^6$$

$$\lambda_2 = 0,11 \left(\frac{\Delta}{d_1} + \frac{68}{Re_2} \right)^{0,25} = 0,11 \left(0,3/25 + 68/0,018838 * 10^6 \right)^{0,25} = 0,038881$$

$$n_0 = \left(\frac{d_1}{D_1} \right)^2 = 0,15 \quad n_{a1} = \left(\frac{D_1}{d_1} \right)^2 = 6,76$$

$$\xi_m = (-0,0125n_0^4 + 0,0224n_0^3 - 0,00723n_0^2 + 0,00444n_0 - 0,00745)(\alpha_2^3 - 2\pi\alpha_2^2 - 10\alpha_2) = 0,036199$$

$$\xi_{мр} = \frac{\lambda}{8 \sin \frac{\alpha_2}{2}} \left(1 - \frac{1}{n_{a1}} \right) = 0,017027 \quad \xi_k = \xi_m + \xi_{мр} = 0,053227$$

$$n_{a1} = \left(\frac{D}{d_1} \right)^2 = 2,56 \quad \xi_d = K_d \xi_0 = 1,33 * 0,4212 = 0,560196$$

$$\Delta H_{кф} = \frac{V_2^2}{2g} (\xi_k + \lambda_2 \frac{\ell_2}{d_1} + \xi_a) = 0,014672 \text{ м.}$$

Потери давления по длине:

$$V_1 = \frac{4W}{3600\pi D^2} = 0,061977 \text{ м/с} \quad v = 0,556000 * 10^{-6} \text{ м}^2/\text{с} \quad Re_1 = \frac{V_1 D}{\nu} = 0,007246 * 10^6$$

$$\lambda_1 = 0,11 \left(\frac{\Delta}{D} + \frac{68}{Re_1} \right)^{0,25} = 0,11 \left(0,3/65 + 68/0,007246 * 10^6 \right)^{0,25} = 0,037838$$

$$\Delta H_{л} = \lambda \frac{\ell V_1^2}{2gD} = 0,000011 \text{ м.}$$

Потери давления в конфузоре:

$$V = \frac{4W}{3600\pi d^2} = 0,163659 \text{ м/с} \quad v = 0,556000 * 10^{-6} \text{ м}^2/\text{с} \quad Re = \frac{V d}{\nu} = 0,011774 * 10^6$$

$$\lambda = 0,11 \left(\frac{\Delta}{d} + \frac{68}{Re} \right)^{0,25} = 0,11 \left(0,3/40 + 68/0,011774 * 10^6 \right)^{0,25} = 0,037338$$

$$n_0 = \left(\frac{d}{D} \right)^2 = 0,38 \quad n_{a1} = \left(\frac{D}{d} \right)^2 = 2,64$$

$$\xi_m = (-0,0125n_0^4 + 0,0224n_0^3 - 0,00723n_0^2 + 0,00444n_0 - 0,00745)(\alpha_1^3 - 2\pi\alpha_1^2 - 10\alpha_1) = 0,024626$$

$$\xi_{мр} = \frac{\lambda}{8 \sin \frac{\alpha_1}{2}} \left(1 - \frac{1}{n_{a1}} \right) = 0,023028 \quad \xi_k = \xi_m + \xi_{мр} = 0,047653$$

$$\Delta H_{к} = \frac{V^2}{2g} \xi_k = 0,000065 \text{ м.}$$

Суммарные потери давления:

$$\Delta H = H_{кф} + \Delta H_{л} + \Delta H_{к} + \Delta H_{доп} = 0,000065 + 0,000011 + 0,014672 + 0 = 0,014748 \text{ м.}$$

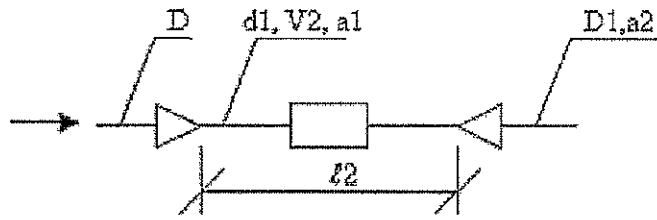
Взам. инв. №	
Подпись и дата	
Инв. № подл.	

Изм	Колуч	Лист	№ док	Подп.	Дата	H-Л-57A/1-03/2016-АУТВР ПЗ	Лист 33

ТРУБОПРОВОД ХВС

Исходные данные:

$d = 0$ мм $d_1 = 25$ мм
 $D = 25$ мм $D_1 = 25$ мм
 $l = 0$ м $l_1 = 0$ м
 $l_2 = 0,33$ м $\alpha = 0$ град.
 $\alpha_1 = 1$ град. $\alpha_2 = 1$ град.
 $W = 1,75$ м³/ч $T = 5$ град.
 $\Delta = 0,3$ мм $\Delta H_{доп} = 0$ м



$$\Delta H = \frac{V_2^2}{2g} (\xi_k + \lambda \frac{l_2}{d_1} + \xi_d) + \Delta H_{доп}$$

Потери давления в конфузоре + по длине + в диффузоре:

$$V_2 = \frac{4W}{3600\pi d_1^2} = 0.990800 \text{ м/с} \quad \nu = 1.549000 \cdot 10^{-6} \text{ м}^2/\text{с} \quad Re_2 = \frac{V_2 d_1}{\nu} = 0.015991 \cdot 10^6$$

$$\lambda_2 = 0.11 \left(\frac{\Delta}{d_1} + \frac{68}{Re_2} \right)^{0.25} = 0.11 \left(0.3/25 + 68/0.015991 \cdot 10^6 \right)^{0.25} = 0.039276$$

$$n_0 = \left(\frac{d_1}{D} \right)^2 = 1.00 \quad n_{\alpha 1} = \left(\frac{D}{d_1} \right)^2 = 1.00$$

$$\xi_{\alpha 1} = (-0.0125n_0^4 + 0.0224n_0^3 - 0.00723n_0^2 + 0.00444n_0 - 0.00745)(\alpha_1^3 - 2\pi\alpha_1^2 - 10\alpha_1) = 0.000060$$

$$\xi_{\alpha 2} = \frac{\lambda}{8 \sin \frac{\alpha_2}{2}} \left(1 - \frac{1}{n_{\alpha 2}} \right) = 0.000000 \quad \xi_k = \xi_{\alpha 1} + \xi_{\alpha 2} = 0.000060$$

$$n_{\alpha 1} = \left(\frac{D_1}{d_1} \right)^2 = 1.00 \quad \xi_d = K_d \xi_{\alpha 1} = 2.16 \cdot 0.098 = 0.211680$$

$$\Delta H_{сж} = \frac{V_2^2}{2g} (\xi_k + \lambda_2 \frac{l_2}{d_1} + \xi_d) = 0.036534 \text{ м.}$$

Суммарные потери давления:

$$\Delta H = \Delta H_{сж} + \Delta H_{доп} = 0.036534 + 0 = 0.036534 \text{ м.}$$

Взам. инв. №	
Подпись и дата	
Инв. № подл.	

Изм.	Колуч	Лист	№ док	Подп.	Дата

H-Л-57A/1-03/2016-АУТВР.ПЗ

Лист

34

Ведомость рабочих чертежей основного проекта

Лист	Наименование	Примечание
1	Общие данные	
2	Принципиальная схема	
3	Принципиальная схема. Спецификация оборудования	
4	План расположения оборудования узла учёта	
5	Функциональная схема	
6	Электрическая схема подключения приборов	
7	Электрическая схема подключения приборов. Спецификация оборудования	
8	Схема электропитания	
9	Схема соединения внешних проводов	
10	Схема соединения внешних проводов. Спецификация оборудования	
11	Измерительные участки трубопроводов Т1, Т2	
12	Измерительные участки трубопроводов Т3, Т4	
13	Измерительный участок трубопровода В1	
14	Установка термореодраздателя сопротивления	
15	Гильза термореодраздателя сопротивления L-вв, L-вд. Бойшка термореодраздателя сопротивления	
16	Установка преобразователя избыточного давления	
17	Шкаф монтажный	
18	Схема пломбирования основных элементов узла учёта	
19	Схема электроснабжения	
20	План расположения оборудования и проводов	
21	Схема размещения УЭ АУТВР в здании	

Инд. № подл. Подп. и дата. Взам. Инд. №

Обозначение	Наименование	Примечание
АЛСО	Каталог оборудования	
ООО "ИНТЕП"	Каталог оборудования	
ЗАО "НПФ Теплоком"	Каталог оборудования	
НПО "ПРОМТЕПЛО"	Каталог оборудования	
	Прилагаемые документы	
Н-П-57А/1-03/2016-АУТВРС	Спецификация оборудования, изделий и материалов	

Общие указания

Проект узла учёта разработан на основании технических условий, выданных "Энергосбыт" ОАО "НТЭК" от 27.03.2015 г., согласно требованиям действующих норм и правил:
 СП 124.13330.2012 "Тепловые сети";
 СП 60.13330.2012 "Отопление, вентиляция и кондиционирование";
 СП 41-101-95 "Проектирование тепловых пунктов";
 Постановление от 18.11.2013 №1034 "О коммерческом учёте тепловой энергии и теплоносителя";
 "Правила технической эксплуатации тепловых энергоустановок".

Исходные параметры теплоснабжения:

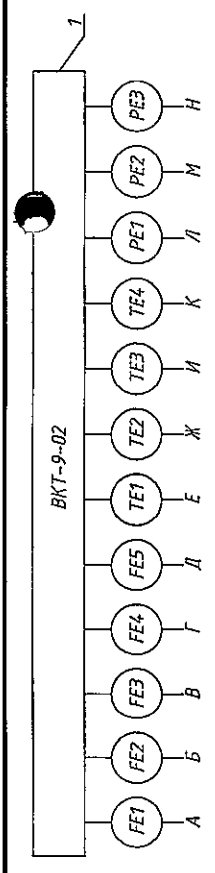
- Суммарная нагрузка на отопление:
 - жилая часть (подъезд №1) - 0,273 Гкал/ч
 - жилая часть (подъезд №2) - 0,273 Гкал/ч
 - КМНС "ТЯХХА" - 0,032124 Гкал/ч
 - ЗАО "Авиакомпания "Золотарье" - офис - 0,015022 Гкал/ч
 - ИП Сидор В.В. - магазин "Автоматчасти" - 0,015414 Гкал/ч
 Общая нагрузка на ГВС: Q_{ГВС} = 0,312 Гкал/ч
- Суммарная нагрузка на ГВС:
 - жилая часть (подъезд №1) - 0,156 Гкал/ч
 - жилая часть (подъезд №2) - 0,156 Гкал/ч
 - КМНС "ТЯХХА" - 0,00585 Гкал/ч
 - ЗАО "Авиакомпания "Золотарье" - офис - 0,0072 Гкал/ч
 - ИП Сидор В.В. - магазин "Автоматчасти" - 0,00423 Гкал/ч
 Бюджет = 3,5 М³/ч
- Расчётный расход ХВС:
 - жилая часть (подъезд №1) - 1,75 М³/ч
 - жилая часть (подъезд №2) - 1,75 М³/ч
 - КМНС "ТЯХХА"
 - ЗАО "Авиакомпания "Золотарье" - офис
 - ИП Сидор В.В. - магазин "Автоматчасти"
 В подвешенном трубопроводе Р = 6,0 кгс/см²;
 В обратном трубопроводе Р = 5,0 кгс/см²;
 В трубопроводе ХВС Р = 5,0 кгс/см².
 Температура график: 15/70°С.
- Расчётное давление:
- Температурный график: 15/70°С.

Защитное заземление выполнить в соответствии с требованиями ПУЭ, СНиП 3.05.06-85 "Электротехнические устройства" и ГОСТ 12.1030-81
 Трубопроводы узлоу учёта выполнить из стальных бесшовных горячедеформированных труб по ГОСТ 8732-78.
 После проведения монтажных работ, трубопроводы обработать антикоррозионным покрытием-грунтом "ГФ-021" в два слоя.
 Монтаж производить в соответствии со СНиП 3.05.01-85 и СНиП 3.05.07-85.

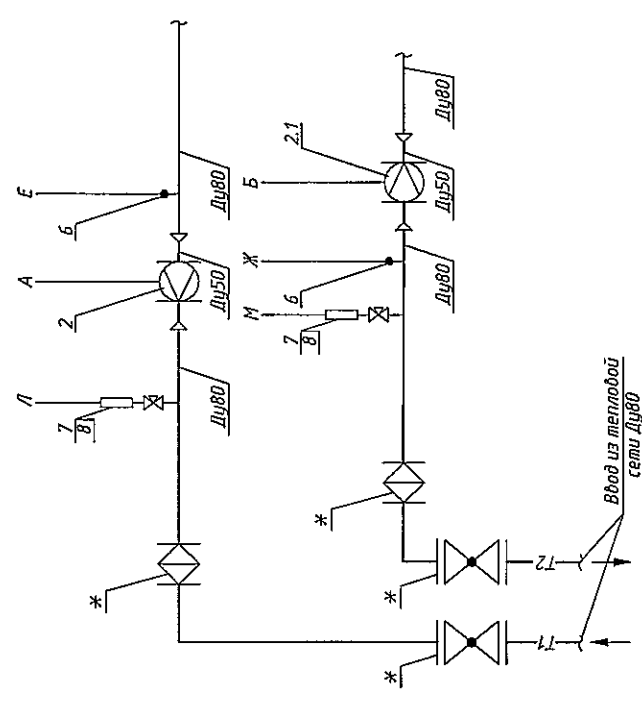
Технические решения, принятые в рабочих чертежах, соответствуют требованиям экологических, санитарно-гигиенических, противопожарных и других норм, действующих на территории Российской Федерации, и обеспечивают безопасную для жизни и здоровья людей эксплуатацию объекта при соблюдении предусмотренных чертежами мероприятий.

Главный инженер проекта _____ Курилов К. В.

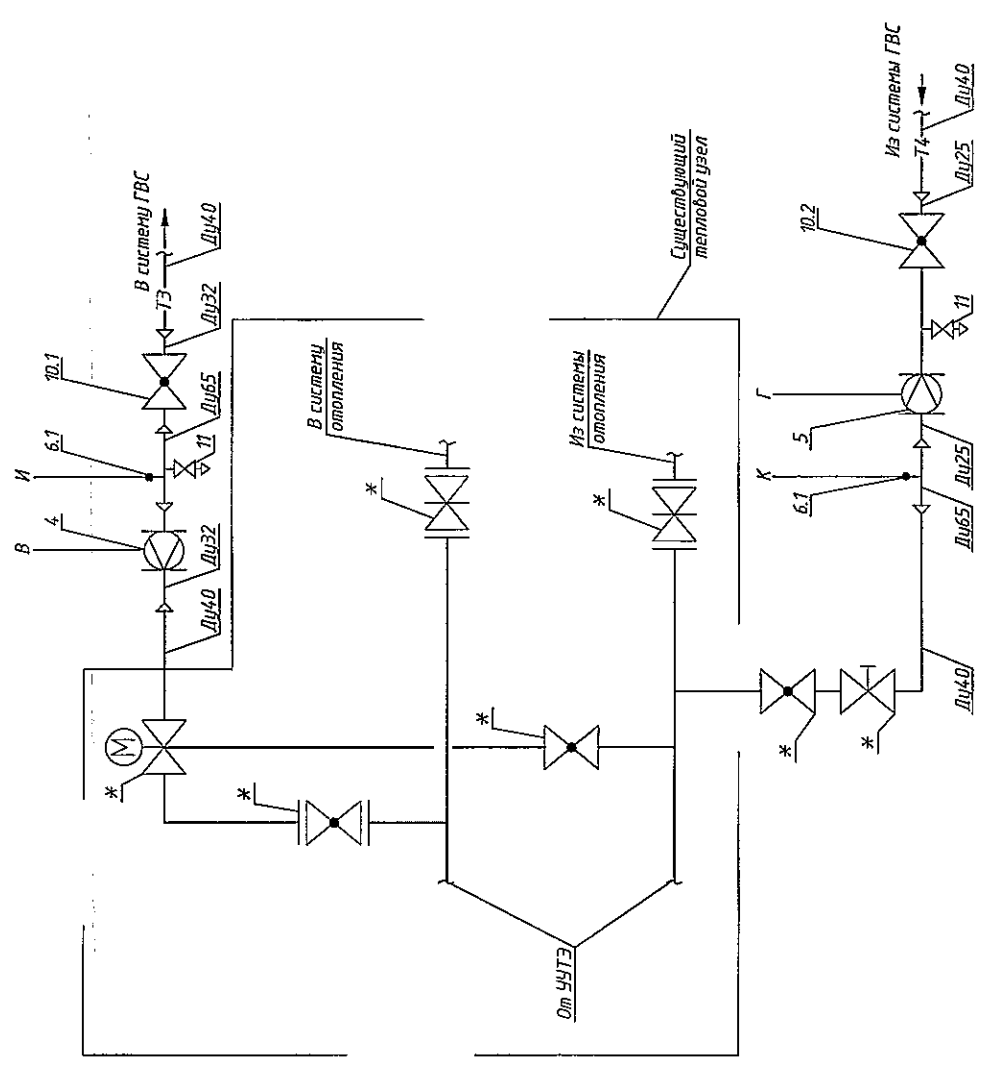
Н-П-57А/1-03/2016-АУТВР		Красноярский край, г. Норильск, ул. Лаврентова, 57А (подъезд №1)	
Изм.	Колонт.	Лист	Маск.
Выполнил	Чурова И.С.	Подпись	Дата
Проверил	Курилов К.В.	Узел коммерческого учёта тепловой энергии, горячего и холодного водоснабжения	Статус
Гип	Курилов К.В.	Р	Лист
		1	20
		Общие данные	
		ООО "СеверСтрой"	



УУТЭ



УУГВ



* - существующее оборудование.

Инд. № подл.	Лист	Вам. инд. №
	2	
Лист	Р	
Лист	2	
Лист		

Н-Л-57А/1-03/2016-АУТВР

Многоквартирный жилой дом,
Красноярский край, г. Норильск, ул. Луцкентоб, 57А (подъезд №7)

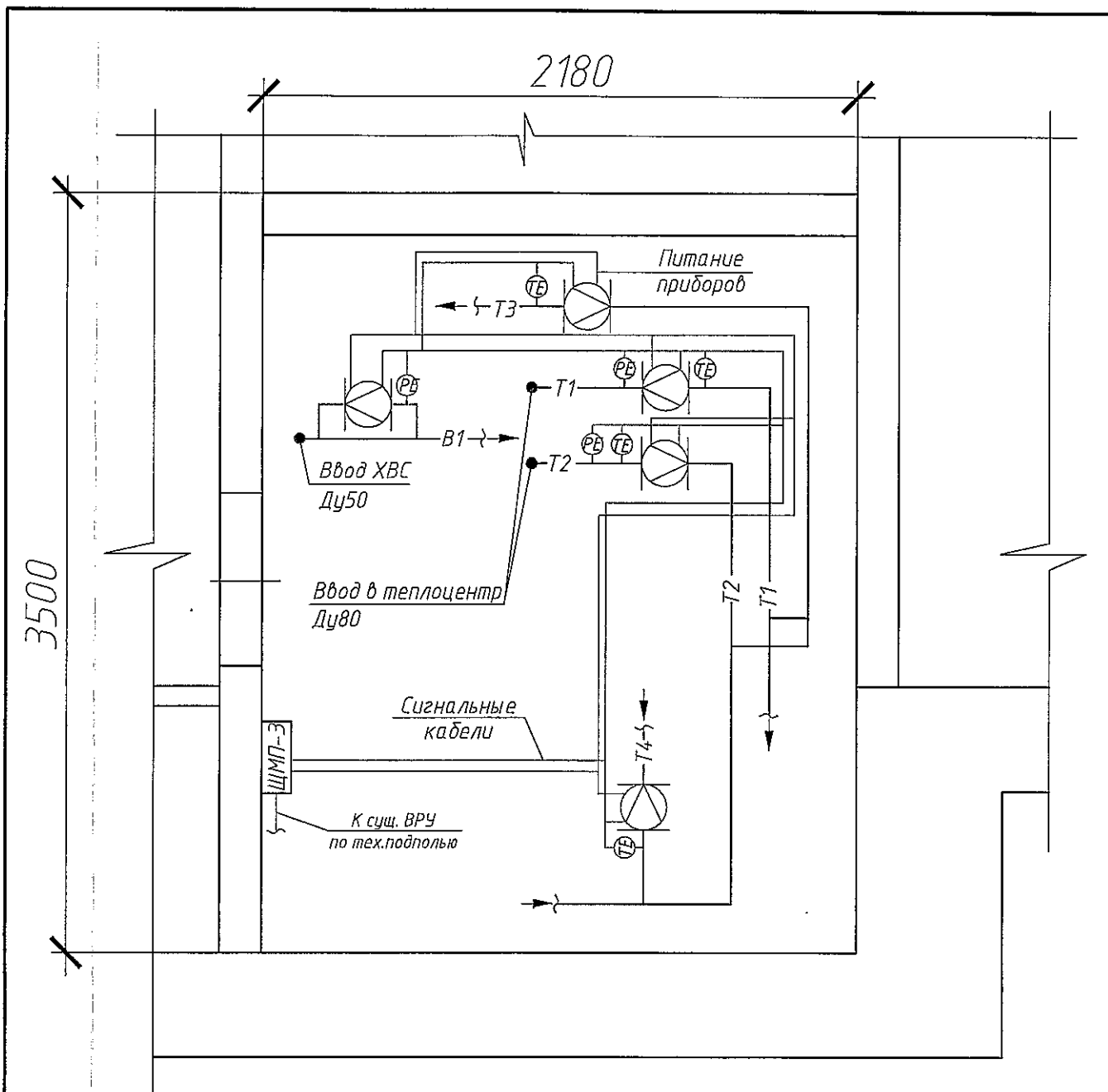
Узел коммерческого учёта тепловой энергии, горячего и холодного водоснабжения

Принципиальная схема

ООО "Северстрой"

Поз.	Обозначение	Наименование	Кол.	Масса ед., кг	Примечание
1	ВКТ-9-02	Вычислитель количества теплоты	1		
2	МФ-5.2.1-Б-50, Кл. Б	Преобразователь расхода	1		0,5-75,0 м³/ч
2.1	МФ-5.2.1-Б-Р-50, Кл. Б	Преобразователь расхода реверс.	1		0,5-75,0 м³/ч
3	МФ-5.2.1-Б-25, Кл. Б	Преобразователь расхода ХВС	1		0,12-18,0 м³/ч
4	МФ-5.2.1-Б-32, Кл. Б	Преобразователь расхода ГВС Т3	1		0,2-30,0 м³/ч
5	МФ-5.2.1-Б-25, Кл. Б	Преобразователь расхода ГВС Т4	1		0,12-18,0 м³/ч
6	КТСП-Н, Кл. В	Комплект термопреобразователей сопротивления	1		Рt100, L=80
6.1	КТСП-Н, Кл. В	Комплект термопреобразователей сопротивления	1		Рt100, L=60
7	Корунд ДИ-001	Преобразователь избыточного давления	3		0...1,6МПа
8	Итар 091-093 Ду15	Кран шаровой	4		
9	ПромАрм Ду50	Дисковый поворотный затвор для ХВС	1		
10	ALSO Ду25	Кран шаровой под приварку для ХВС	2		
10.1	ALSO Ду32	Кран шаровой под приварку для Т3	1		
10.2	ALSO Ду25	Кран шаровой под приварку для Т4	1		
11	Итар 091-093 Ду15	Кран шаровой	3		
12	Итар 362 Ду15	Автоматический воздухоотводчик	1		

Взам. инв. №												
Подпись и дата	Н-Л-57А/1-03/2016-АУТВР											
	Многоквартирный жилой дом, Красноярский край, г. Норильск, ул. Лауреатов, 57А (подъезд №1)											
Инв. № подл.	Изм.	Кол.уч	Лист	№ док.	Подпись	Дата						
	Выполнил		Чумода Ю.С.									
	Проверил		Киреев Н.Н.									
	ГИП		Кириллов К.В.									
Узел коммерческого учёта тепловой энергии, горячего и холодного водоснабжения						<table border="1"> <tr> <td>Стадия</td> <td>Лист</td> <td>Листов</td> </tr> <tr> <td>Р</td> <td>3</td> <td></td> </tr> </table>	Стадия	Лист	Листов	Р	3	
Стадия	Лист	Листов										
Р	3											
Принципиальная схема. Спецификация оборудования						ООО "СеверСтрой"						



ПРИМЕЧАНИЕ:

1. Узел учета установить в помещении теплоцентра подъезда №1 на вводе трубопроводов в здание.
2. Шкаф с теплоычислителем установить в помещении теплоцентра подъезда №1.
3. Провод питания от электрощитовой здания до шкафа монтажного проложить в тех.подполье в металлорукаве $\varnothing 22$ мм по существующим кабельным лоткам. Маршрут прокладки кабеля в тех.подполье уточнить по месту.
4. Кабельные проводки условно отнесены от стен. Маршрут прокладки кабеля уточнить по месту.
5. Сигнальные кабели, провода питания расходомеров, проложить в отдельной гофротрубе $\varnothing 16$ мм.
6. Спуски к датчикам проложить открыто по стене.
7. Если расстояние между приборами и местом крепления кабеля больше 0,5 м, то металлорукав (гофра) подводится по опоре, изготовленной из стального уголка.
8. При подключении к датчикам и приборам кабель должен иметь вид "U-петли" (уклон не менее 15 град.).
9. Шкаф ЩМП-Э установить на высоте 1,2 м от пола. Кабельные трассы проложить по стенам на отметке не ниже 1,2 м от пола.

H-Л-57A/1-03/2016-АУТВР

Многоквартирный жилой дом,
Красноярский край, г. Норильск, ул. Лауреатов, 57А (подъезд №1)

Узел коммерческого учёта тепловой
энергии, горячего и холодного
водоснабжения

Стадия	Лист	Листов
Р	4	

План расположения оборудования
узла учёта

ООО "СеверСтрой"

Взам. инв. №

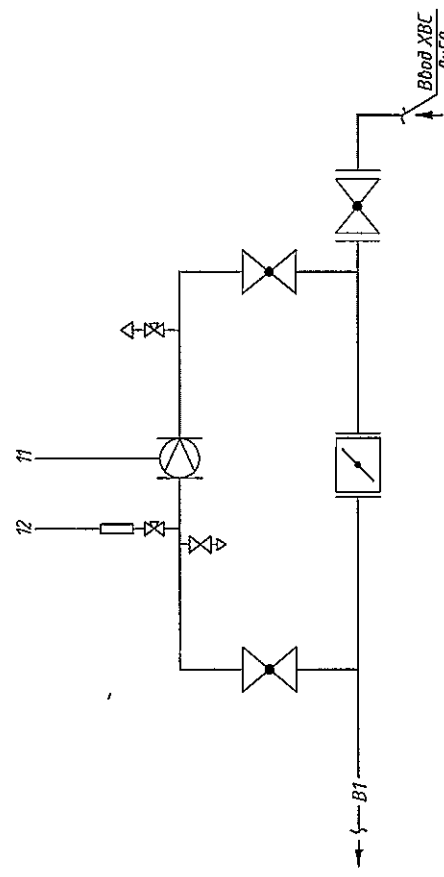
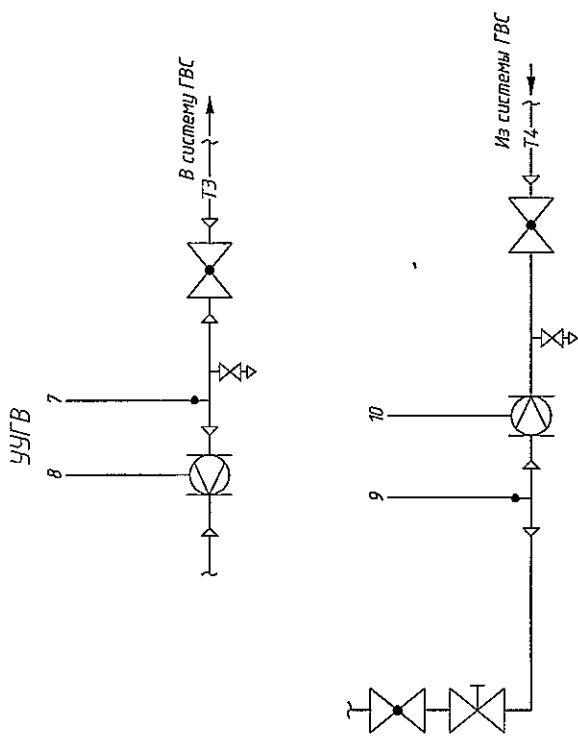
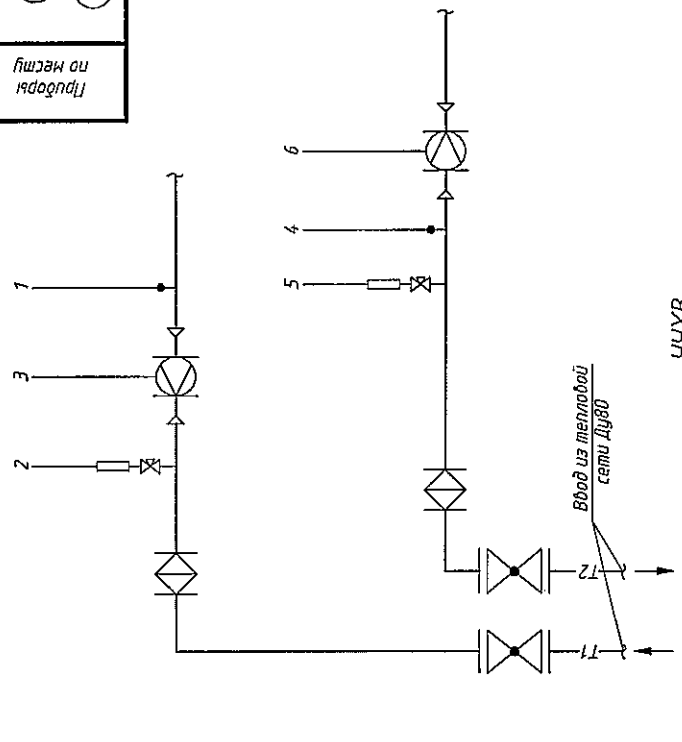
Подпись и дата

Инв. № подл.

Изм.	Кол.уч	Лист	№ док.	Подпись	Дата
Выполнил:	Чумова Ю.С.			<i>Чумова Ю.С.</i>	
Проверил:	Киреев Н.Н.			<i>Киреев Н.Н.</i>	
ГИП	Кириллов К.В.			<i>Кириллов К.В.</i>	

12	5,0 kcal/cm ²	PE	BKT-9-02
11	1,75 m ² /ч	FE	
10	0,74 m ² /ч	FE	
9	50°C	TE	
8	2,46 m ² /ч	FE	
7	70°C	TE	
6	6,41 m ² /ч	FE	
5	5,0 kcal/cm ²	PE	
4	70°C	TE	
3	8,87 m ² /ч	FE	
2	6,0 kcal/cm ²	PE	
1	15°C	TE	
Резервные параметры		Испытания по месту	

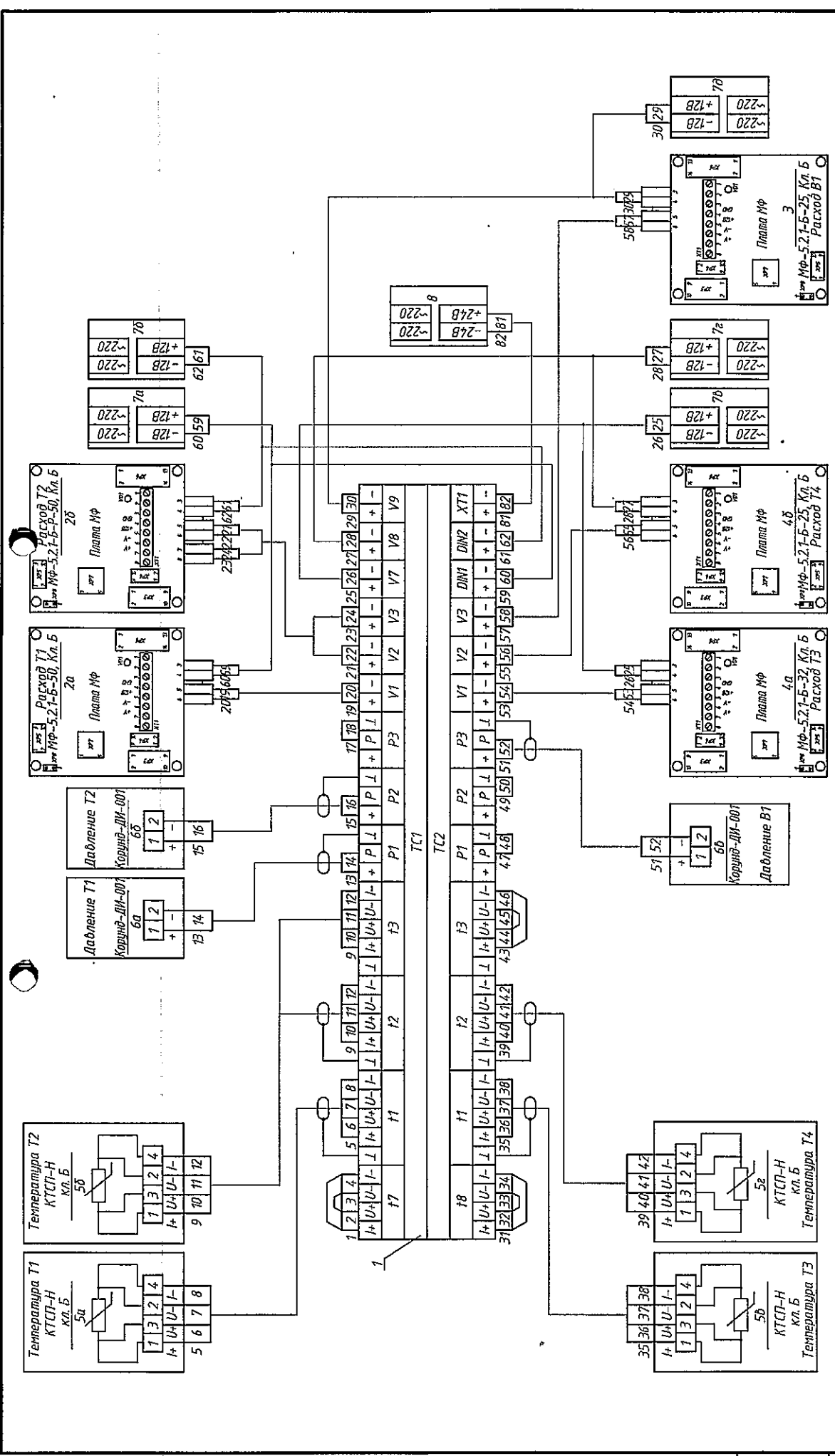
УУТЗ



H-П-57A/1-03/2016-АУТВР

Многоквартирный жилой дом, Красноярский край, г. Норильск, ул. Лауреатов, 57А (подъезд №1)		Лист	Листов
Изм.	Колучн	Лист	Ирек
Выполнил	Чукова Ю.С.	Дата	
Проверил	Короб Н.И.	УТВ	
ГИП	Куринтов К.В.	Р	5
Функциональная схема		ООО "СеверСтрой"	

Изд. № подл.	Лист. и дата	Взам.инв.№
--------------	--------------	------------



Н-П-57А/1-03/2016-АУТВР

Многоквартирный жилой дом,
Красноярский край, г. Норильск, ул. Лаврентьев, 57А (подъезд М1)

Узел коммерческого учёта тепловой энергии, горячего и холодного водоснабжения

Электрическая схема подключения приборов

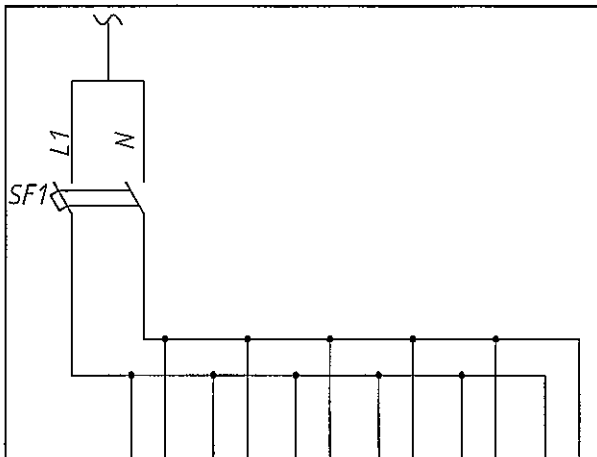
Имя	Колуч	Лист	Кубок	Подпись	Дата
Выполнил	Чулкова Ю.С.			<i>[Signature]</i>	
Проверил	Киреев Н.Н.			<i>[Signature]</i>	
ГИП	Кириллов К.В.			<i>[Signature]</i>	

Стадия	Лист	Листов
Р	6	6

000 "Северстрой"

Поз.	Обозначение	Наименование	Кол.	Масса ед., кг	Примечание
1	ВКТ-9-02	Вычислитель количества теплоты	1		
2а	МФ-5.2.1-Б-50, Кл. Б	Преобразователь расхода	1		0,5-75,0 м³/ч
2б	МФ-5.2.1-Б-Р-50, Кл. Б	Преобразователь расхода реверс.	1		0,5-75,0 м³/ч
3	МФ-5.2.1-Б-25, Кл. Б	Преобразователь расхода ХВС	1		0,12-18,0 м³/ч
4а	МФ-5.2.1-Б-32, Кл. Б	Преобразователь расхода ГВС Т3	1		0,2-30,0 м³/ч
4б	МФ-5.2.1-Б-25, Кл. Б	Преобразователь расхода ГВС Т4	1		0,12-18,0 м³/ч
5а, 5б	КТСП-Н, Кл. Б	Комплект термопреобразователей сопротивления	1		Rt100, L=80
5в, 5г	КТСП-Н, Кл. Б	Комплект термопреобразователей сопротивления	1		Rt100, L=60
6а-6б	Корунд ДИ-001	Преобразователь избыточного давления	3		0...1,6МПа
7а-7б	ИЭС6-120080	Источник питания для МФ	5		U=12В
8	10ВР220-24Д	Источник питания для ВКТ-9	1		U=24В, I=0,5А

Взам. инв. №									
	Н-Л-57А/1-03/2016-АЧТВР								
Подпись и дата	Многоквартирный жилой дом, Красноярский край, г. Норильск, ул. Лауреатов, 57А (подъезд №1)								
	Изм.	Кол.уч	Лист	№ док.	Подпись	Дата			
Инв. № подл.	Выполнил	Чумова Ю.С.				Узел коммерческого учёта тепловой энергии, горячего и холодного водоснабжения	Стадия	Лист	Листов
	Проверил	Киреев Н.Н.					Р	7	
	ГИП	Кириллов К.В.				Электрическая схема подключения приборов. Спецификация оборудования	ООО "СеверСтрой"		



Характеристика электроприемника	Позиция	1БП	2БП	3БП	4БП	5БП	6БП
	Тип						
	Напряжение, В	~220В	~220В	~220В	~220В	~220В	~220В
	Мощность, Вт	10	10	10	10	10	12
	Место установки	Шкаф монтажный ЩМП-Э					
Ввод питания P=0,062 кВт; U=220В							

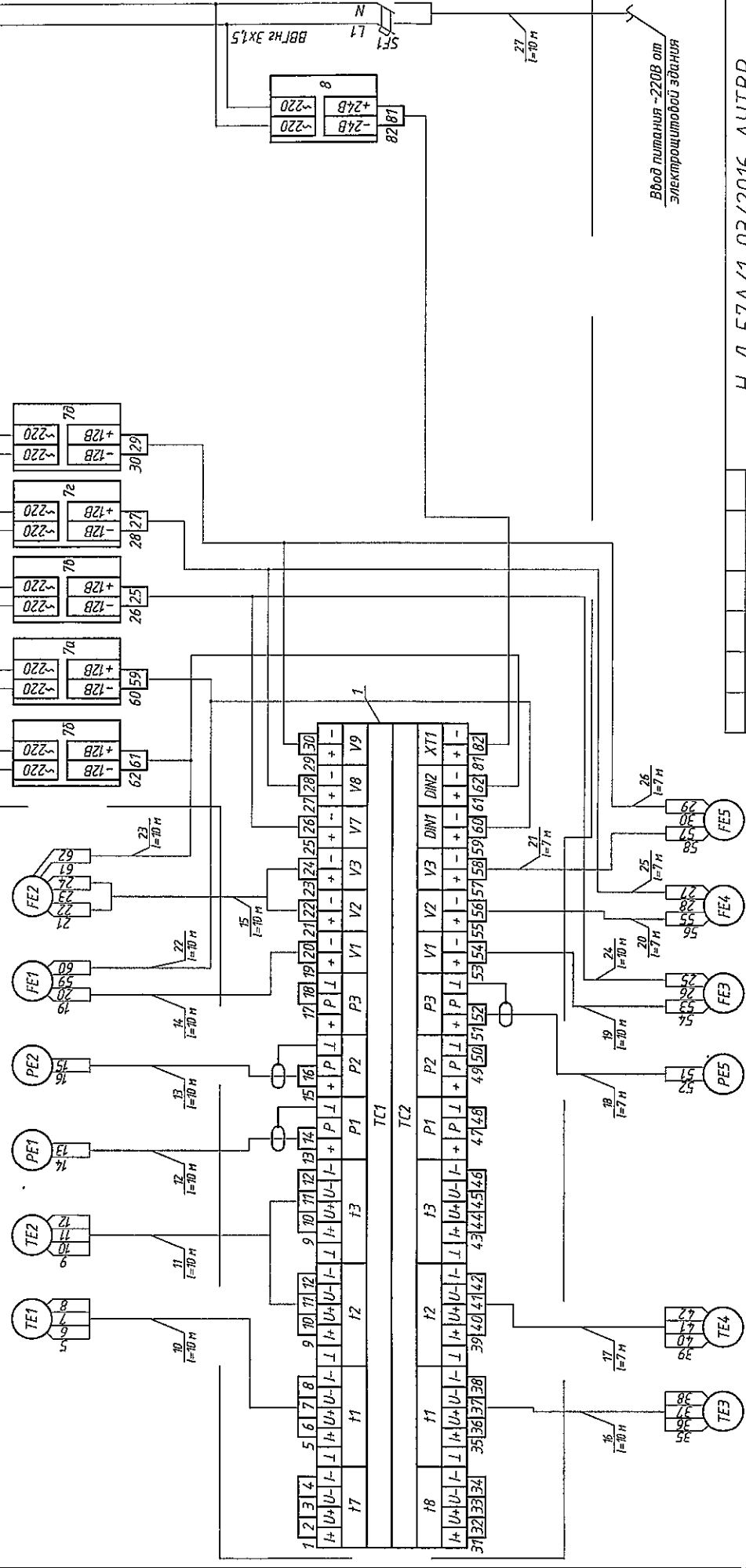
1. Электропитание осуществить от электрощитовой здания.
2. Тип системы заземления TN-C.

Поз.	Обозначение	Наименование	Кол.	Масса ед., кг	Примечание
SF1	ВА47-29, 2P, 6A	Выключатель автоматический 2х полюс.	1		
1БП-5БП	ИЭС6-120080	Источник вторичного электропитания	5		Комплектно с МФ
6БП	10ВР220-24Д	Источник вторичного электропитания	1		Комплектно с ВКТ-9

Взаим. инв. №
Подпись и дата
Инв. № подл.

H-Л-57А/1-03/2016-АУТВР					
Многоквартирный жилой дом, Красноярский край, г. Норильск, ул. Лауреатов, 57А (подъезд №1)					
Изм.	Кол.уч	Лист	Издок.	Подпись	Дата
Выполнил		Чумова Ю.С.		<i>[Подпись]</i>	
Проверил		Киреев Н.Н.		<i>[Подпись]</i>	
ГИП		Кириллов К.В.		<i>[Подпись]</i>	
Узел коммерческого учёта тепловой энергии, горячего и холодного водоснабжения					
			Стадия	Лист	Листов
			Р	8	
Схема электропитания					
ООО "СеверСтрой"					

Вода		Давление		Расход	
Наименование параметра	Температура	Подводящий трубопровод Т1	Обратный трубопровод Т2	Подводящий трубопровод Т1	Обратный трубопровод Т2
Место отбора пробы	Лист 11	Лист 11	Лист 11	Лист 11	Лист 11
Обозначение чертёжа	5а	6а	6а	7а	7а
Позиция	5а	6а	6а	7а	7а



Позиция	5б	5з	6б	4а	4б	3
Обозначение чертёжа	Лист 12	Лист 12	Лист 13	Лист 12	Лист 12	Лист 13
Место отбора пробы	Трубопровод ГВС Т3	Трубопровод ГВС Т4	Трубопровод ХВС В1	Трубопровод ГВС Т3	Трубопровод ГВС Т4	Трубопровод ХВС В1
Наименование параметра	Температура		Давление			Расход
Наименование среды	Вода					Вода

Инв. № подл.		Лист		Дата	
Взам. инв. №		Лист		Дата	
Имя		Колучи	Лист	Издк.	Подпись
Выполнил		Чукова В.С.	Лист	Лист	Дата
Проверил		Киреев И.И.	Лист	Лист	Дата
ГИП		Кириллов К.В.	Лист	Лист	Дата
Схема соединения внешних пробоод		Р		9	
ООО "СеверСтрой"		Лист		Лист	

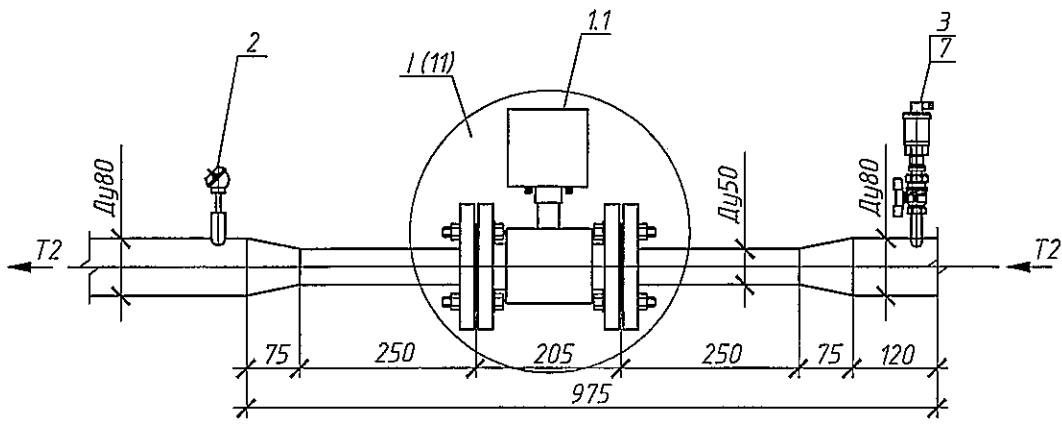
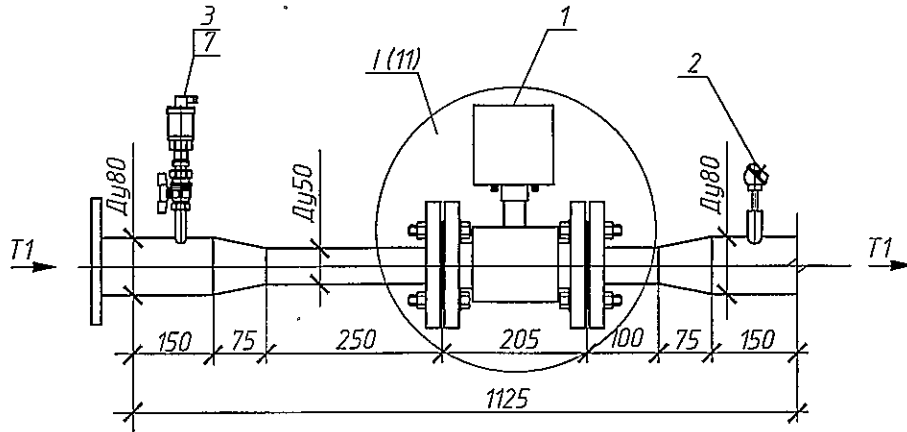
Н-Л-57А/1-03/2016-АУТВР

Многоквартирный жилой дом,
Красноярский край, г. Норильск, ул. Лаврентьев, 57А (подъезд №7)

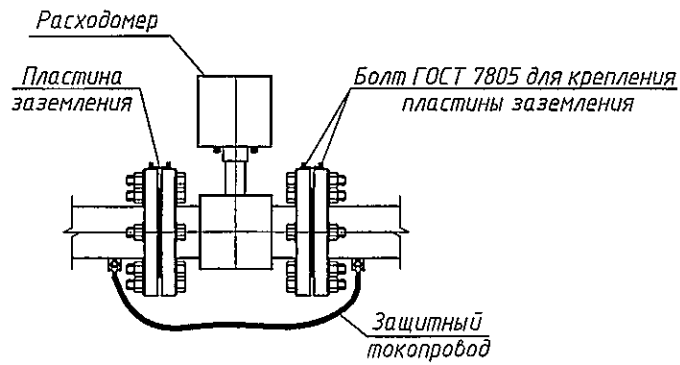
Узел коммерческого учёта теплоты
энергии, горячего и холодного
водоснабжения

Поз.	Обозначение	Наименование	Кол.	Масса ед., кг	Примечани е
1	ВКТ-9-02	Вычислитель количества теплоты	1		
2а	МФ-5.2.1-Б-50, Кл. Б	Преобразователь расхода	1		0,5-75,0 м³/ч
2б	МФ-5.2.1-Б-Р-50, Кл. Б	Преобразователь расхода реверс.	1		0,5-75,0 м³/ч
3	МФ-5.2.1-Б-25, Кл. Б	Преобразователь расхода ХВС	1		0,12-18,0 м³/ч
4а	МФ-5.2.1-Б-32, Кл. Б	Преобразователь расхода ГВС Т3	1		0,2-30,0 м³/ч
4б	МФ-5.2.1-Б-25, Кл. Б	Преобразователь расхода ГВС Т4	1		0,12-18,0 м³/ч
5а,5б	КТСП-Н, Кл. Б	Комплект термопреобразователей сопротивления	1		Pt100, L=80
5в,5г	КТСП-Н, Кл. Б	Комплект термопреобразователей сопротивления	1		Pt100, L=60
6а-6б	Корунд ДИ-001	Преобразователь избыточного давления	3		0...1,6МПа
7а-7б	ИЭС6-120080	Источник питания для МФ	5		U=12В
8	10ВР220-24Д	Источник питания для ВКТ-9	1		U=24В, I=0,5А
9	ЩМП-3	Шкаф под вычислитель	1		
10-21	FTP 2PR 24AWG cat 5E	Кабель витая пара экранированная, м	108		
22-26	UTP 2PR 24AWG cat 5E	Кабель витая пара, м	44		
27	ВВГнг 3х1,5	Провод силовой, м.	10		

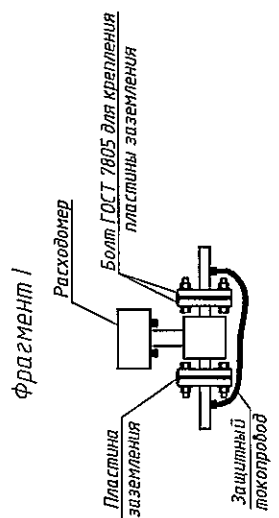
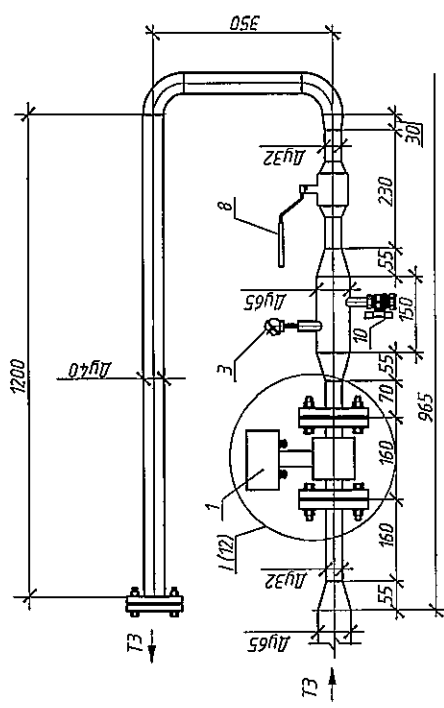
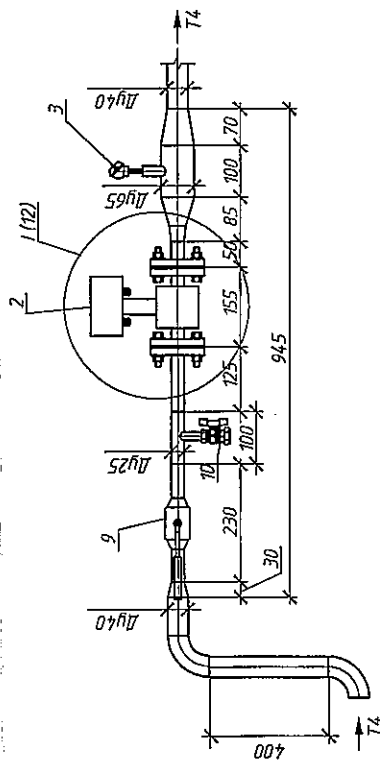
Взам. инв. №						
Подпись и дата						
Инв. № подл.	Н-Л-57А/1-03/2016-АЧТВР					
	Многоквартирный жилой дом, Красноярский край, г. Норильск, ул. Лауреатов, 57А (подъезд №1)					
	Изм.	Кол.уч	Лист	Издк.	Подпись	Дата
	Выполнил		Чумова Ю.С.			
Проверил		Киреев Н.Н.				
ГИП		Кириллов К.В.				
Узел коммерческого учёта тепловой энергии, горячего и холодного водоснабжения						Стадия Р
Схема соединения внешних проводок. Спецификация оборудования						Лист 10
ООО "СеверСтрой"						



Фрагмент I



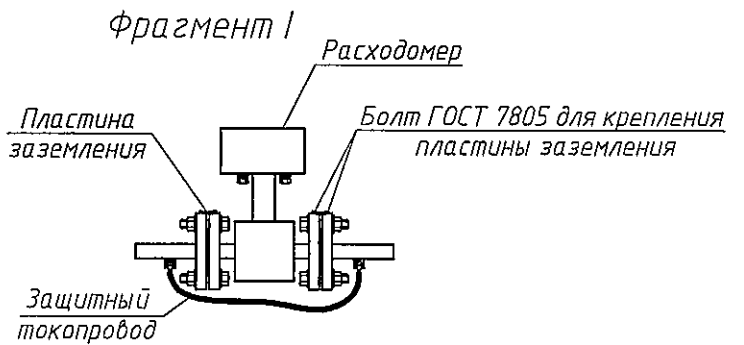
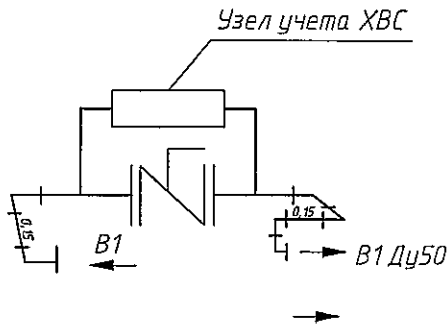
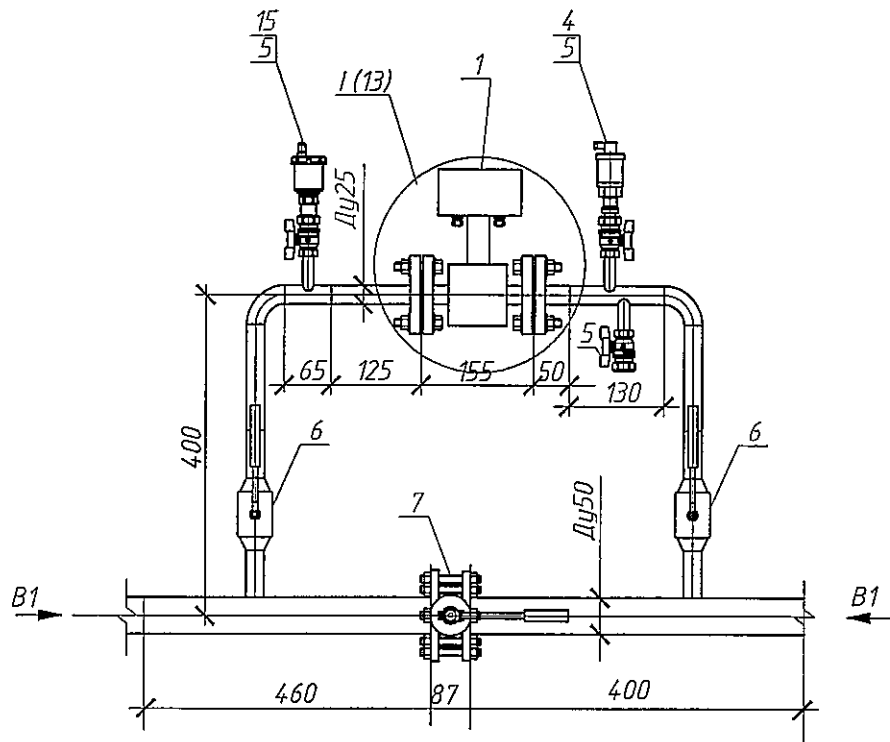
Инд. № подл.	Подпись и дата					Изм.	Кол.уч	Лист	№ док.	Подпись	Дата	Н-Л-57А/1-03/2016-АУТВР Многоквартирный жилой дом, Красноярский край, г. Норильск, ул. Лауреатов, 57А (подъезд №1)		
	Взам. инв. №	Узел коммерческого учёта тепловой энергии, горячего и холодного водоснабжения												
						Выполнил	Чумова Ю.С.			<i>Чумова Ю.С.</i>		Р	11	
						Проверил	Киреев Н.Н.			<i>Киреев Н.Н.</i>				
						ГИП	Кириллов К.В.			<i>Кириллов К.В.</i>				ООО "СеверСтрой"
														Измерительные участки трубопроводов Т1, Т2



Н-П-57А/1-03/2016-АУТВР

Многоквартирный жилой дом, Красноярский край, г. Норильск, ул. Лаврентова, 57А (подъезд №1)		Сталь	Лист	Лист
Узел коммерческого учёта тепловой энергии, горячего и холодного водоснабжения		Р	12	
Измерительные участки трубопроводов Т3, Т4		ООО "СеверСтрой"		

Инд. № подл.	Подп. и дата	Взам. инв. №
--------------	--------------	--------------



Изм.	Кол.уч.	Лист	Изд.	Подпись	Дата
Выполнил	Чумова Ю.С.			<i>Чумова Ю.С.</i>	
Проверил	Киреев Н.Н.			<i>Киреев Н.Н.</i>	
ГИП	Кириллов К.В.			<i>Кириллов К.В.</i>	

H-Л-57А/1-03/2016-АУТВР

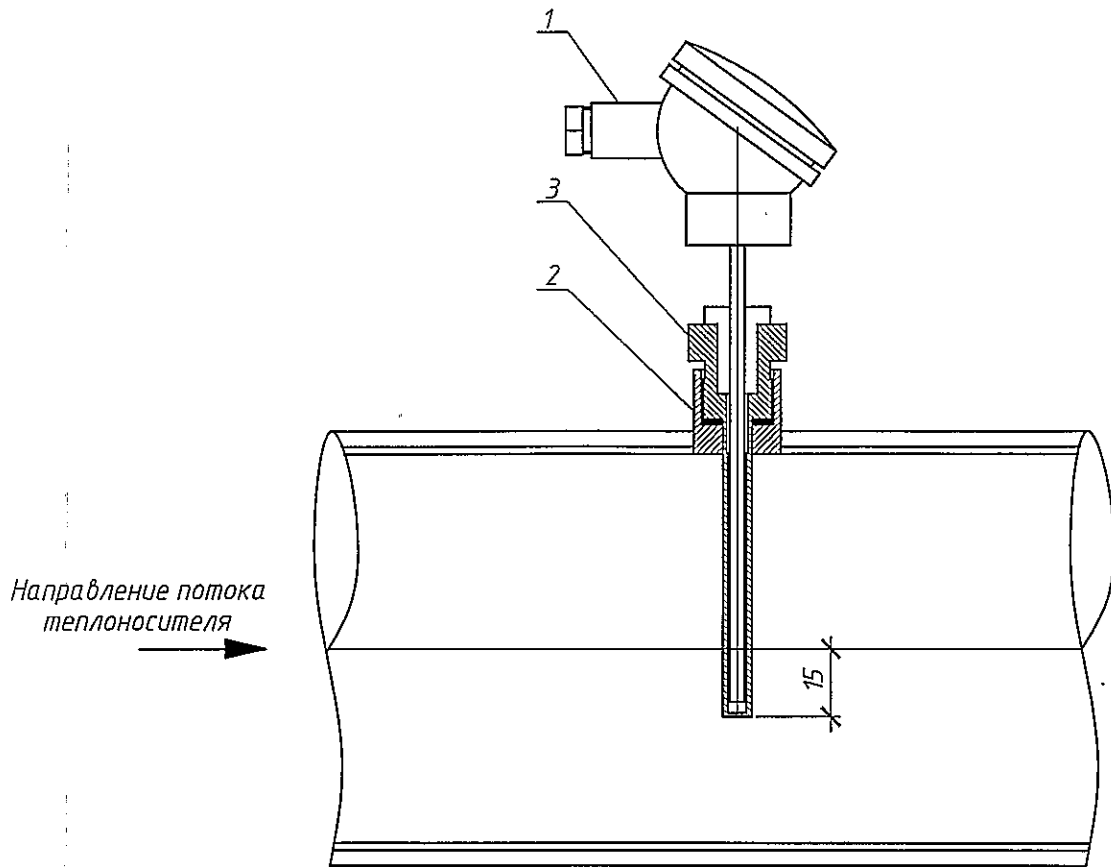
Многоквартирный жилой дом,
Красноярский край, г. Норильск, ул. Лауреатов, 57А (подъезд №1)

Узел коммерческого учёта тепловой
энергии, горячего и холодного
водоснабжения

Стадия	Лист	Листов
Р	13	

Измерительный участок
трубопровода В1

ООО "СеверСтрой"

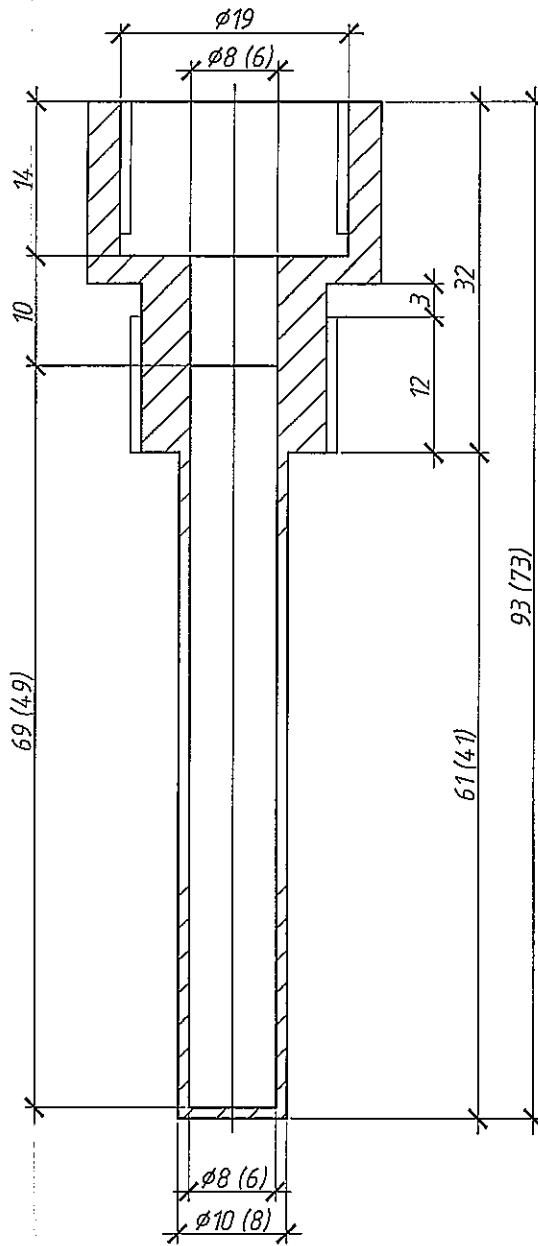


При монтаже термопреобразователь сопротивления опустить за геометрическую ось трубопровода на 15 мм

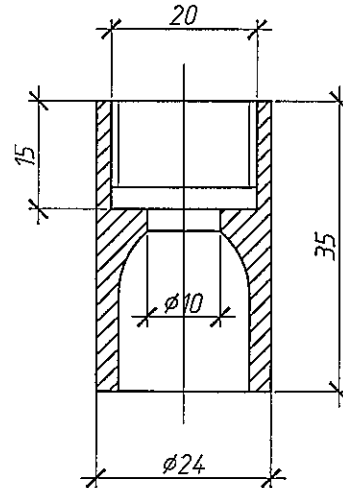
Поз.	Обозначение	Наименование	Кол.	Масса ед., кг	Примечание
1	КТСП-Н, Кл. Б	Термопреобразователь сопротивления	1		Р1100, L=80 (Р1100, L=60)
2		Бобышка под гильзу термопреобразователя	1		
3		Гильза защитная под термопреобразователь	1		

Взам. шиф. №							Н-Л-57А/1-03/2016-АУТВР			
										Многоквартирный жилой дом, Красноярский край, г. Норильск, ул. Лауреатов, 57А (подъезд №1)
Подпись и дата	Изм.	Колуч	Лист	№ док.	Подпись	Дата	Узел коммерческого учёта тепловой энергии, горячего и холодного водоснабжения	Стадия	Лист	
	Выполнил	Чумова Ю.С.			<i>Чумова Ю.С.</i>			Р	14	
Инв. № подл.		Проверил	Киреев Н.Н.		<i>Киреев Н.Н.</i>		Установка термопреобразователя сопротивления	ООО "СеверСтрой"		
		ГИП	Кириллов К.В.		<i>Кириллов К.В.</i>					

Гильза термопреобразователя
сопротивления



Бобышка термопреобразователя
сопротивления



При монтаже бобышку термопреобразователя сопротивления обрезать до нужных размеров

H-Л-57А/1-03/2016-АУТВР

Многоквартирный жилой дом,
Красноярский край, г. Норильск, ул. Лауреатов, 57А (подъезд №1)

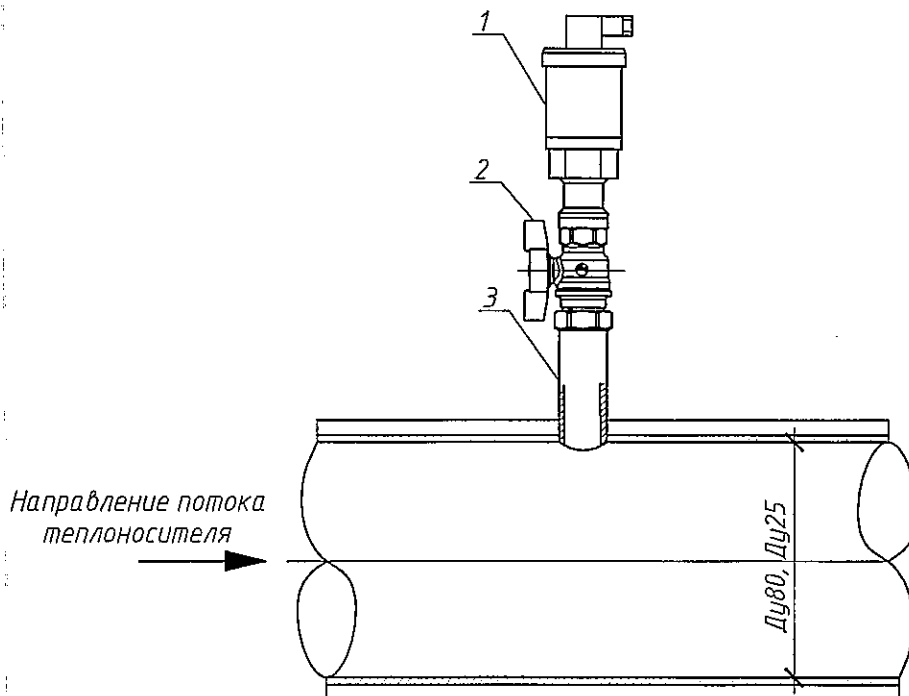
Изм.	Колуч	Лист	Индок.	Подпись	Дата
Выполнил	Чумова Ю.С.			<i>Чумова Ю.С.</i>	
Проверил	Киреев Н.Н.			<i>Киреев Н.Н.</i>	
ГИП	Кириллов К.В.			<i>Кириллов К.В.</i>	

Узел коммерческого учёта тепловой
энергии, горячего и холодного
водоснабжения

Стадия	Лист	Листов
Р	15	

Гильза термопреобразователя
сопротивления L=80, L=60. Бобышка
термопреобразователя сопротивления

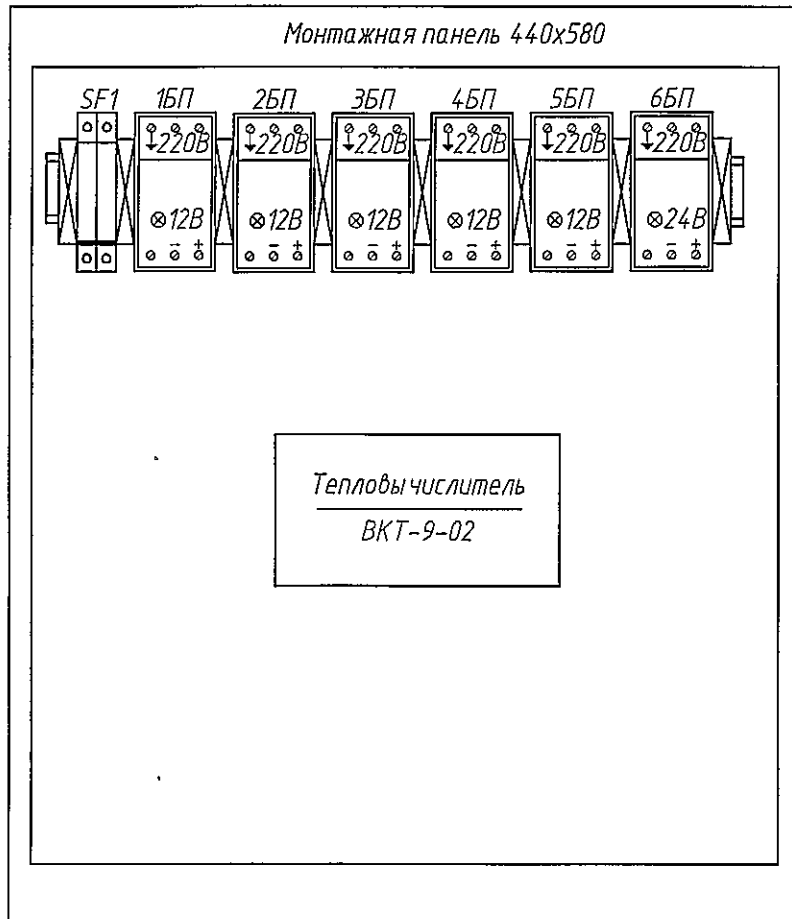
ООО "СеверСтрой"



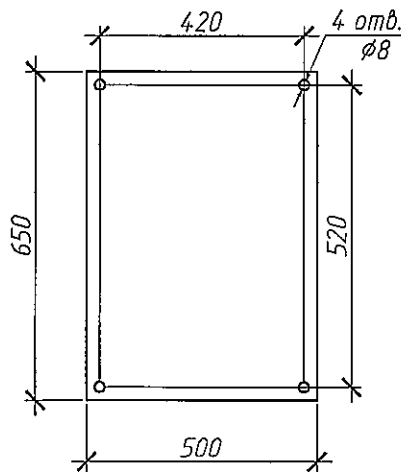
Поз.	Обозначение	Наименование	Кол.	Масса ед., кг	Примечание
1	Корунд-ДИ-001	Преобразователь избыточного давления	1		0...1,6МПа, М20х1,5
2	Итар 091-093 Ду15	Кран шаровой	1		
3	ГОСТ 6357-81	Резьба трубная G1/2"	1		

Взам. инв. №							Н-Л-57А/1-03/2016-АУТВР			
										Многоквартирный жилой дом, Красноярский край, г. Норильск, ул. Лауреатов, 57А (подъезд №1)
Подпись и дата	Изм.	Кол.уч	Лист	№ док.	Подпись	Дата	Узел коммерческого учёта тепловой энергии, горячего и холодного водоснабжения	Стадия	Лист	
	Выполнил	Чумова Ю.С.			<i>Чумова Ю.С.</i>			Р	16	
Инв. № подл.	Проверил	Киреев Н.Н.			<i>Киреев Н.Н.</i>		Установка преобразователя избыточного давления	ООО "СеверСтрой"		
	ГИП	Кириллов К.В.			<i>Кириллов К.В.</i>					

Вид на внутреннюю плоскость щита (развернутого)



Присоединительные
размеры шкафа



Васим. инв. №	
Подпись и дата	
Инв. № подл.	

Изм.	Кол.уч	Лист	Ндоп.	Подпись	Дата
Выполнил	Чумова Ю.С.			<i>Чумова Ю.С.</i>	
Проверил	Киреев Н.Н.			<i>Киреев Н.Н.</i>	
ГИП	Кириллов К.В.			<i>Кириллов К.В.</i>	

H-Л-57А/1-03/2016-АУТВР

Многоквартирный жилой дом,
Красноярский край, г. Норильск, ул. Лауреатов, 57А (подъезд №1)

Узел коммерческого учёта тепловой
энергии, горячего и холодного
водоснабжения

Стадия	Лист	Листов
Р	17	

Шкаф монтажный

ООО "СеверСтрой"

Схема пломбирования
МФ

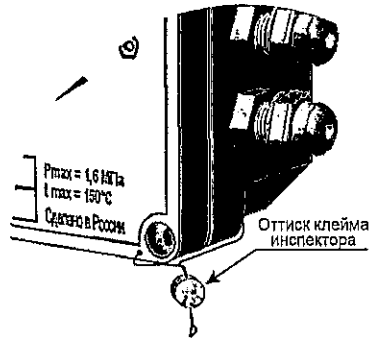


Схема пломбирования
термопреобразователя

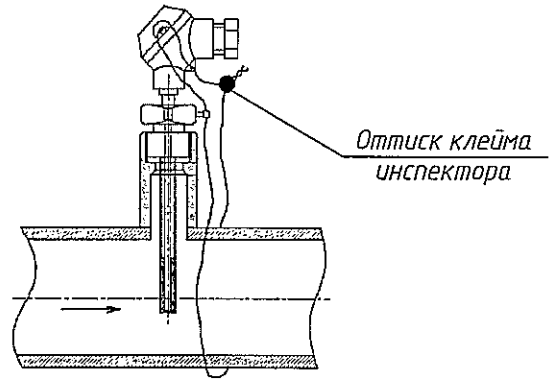
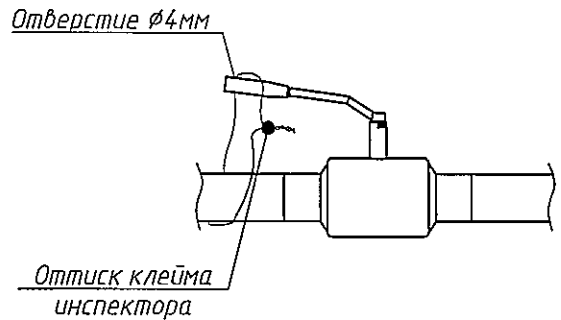


Схема пломбирования
тепловычислителя

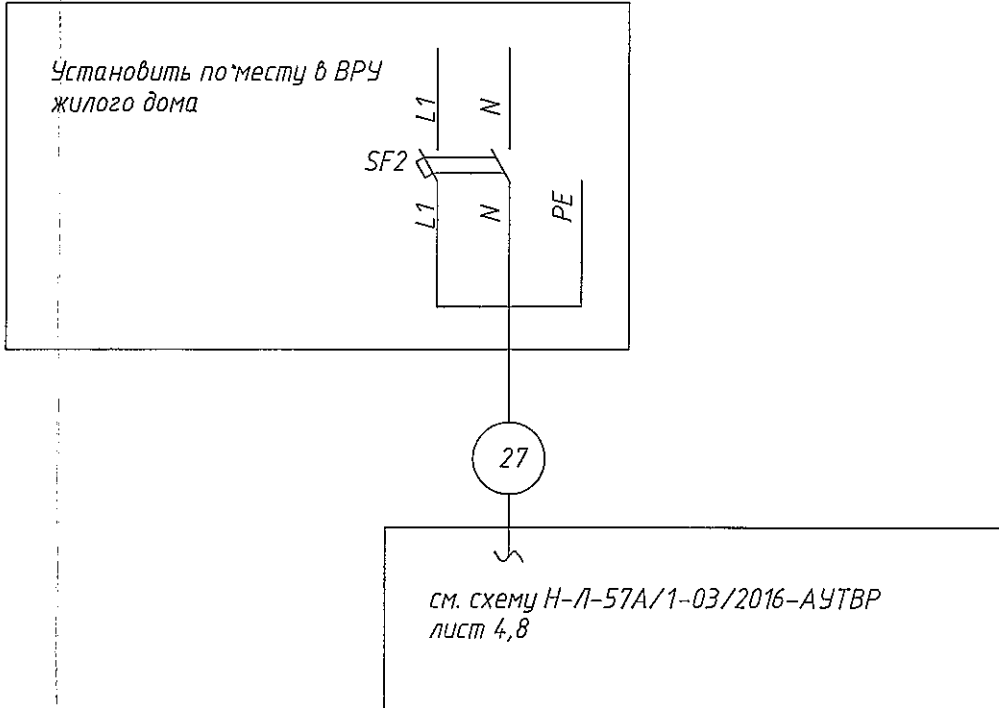


Схема пломбирования
шаровых кранов



Взам. инв. №						Н-Л-57А/1-03/2016-АУТВР			
Подпись и дата						Многоквартирный жилой дом, Красноярский край, г. Норильск, ул. Лауреатов, 57А (подъезд №1)			
	Изм.	Кол.уч	Лист	Индок.	Подпись	Дата	Стадия	Лист	Листов
Инв. № подл.	Выполнил	Чумова Ю.С.		<i>Чумова Ю.С.</i>			Р	18	ООО "СеверСтрой"
	Проверил	Киреев Н.Н.		<i>Киреев Н.Н.</i>					
	ГИП	Кириллов К.В.		<i>Кириллов К.В.</i>			Схема пломбирования основных элементов узла учёта		

Поз.	Наименование	Кол.	Примечание
ЩМП-3	Шкаф автоматики, шт	1	
SF2	Авт. выкл. ВА47-29, 2р, 10А, шт	1	
27	ВВГнг 3х1,5, м	10	Длину уточнить по месту
-	Металлорукав, $\phi 22$, м	10	Для защиты кабеля



ПРИМЕЧАНИЕ:

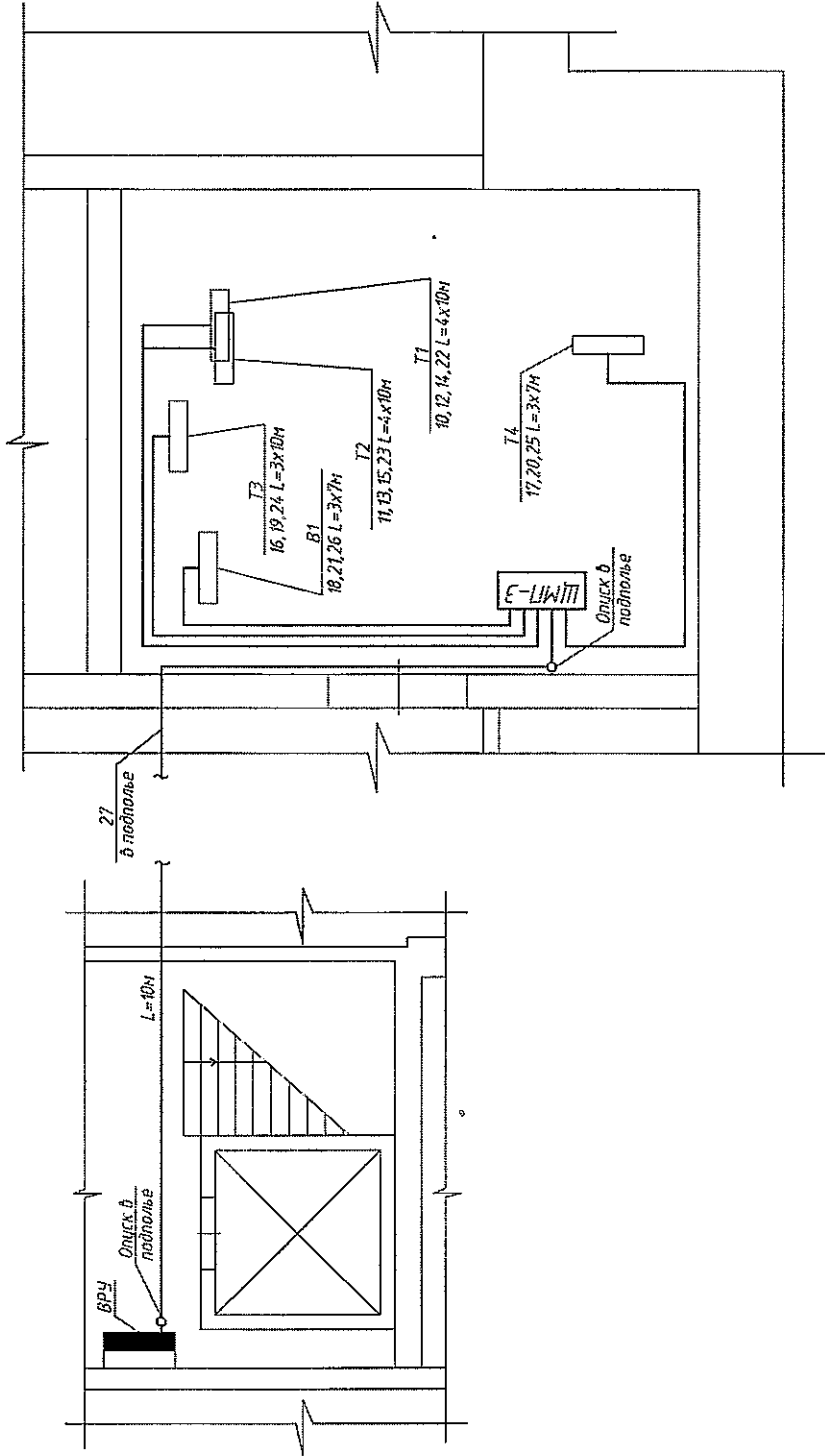
- Схему читать совместно с Н-Л-57А/1-03/2016-АУТВР лист 4,8.
- Кабель поз. 1 от ВРУ до ЩМП-3 проложить в металлорукаве в подполье жилого дома по существующей трассе. Длину кабеля уточнить по месту. При проходе в подполье использовать герметичную гильзу. Для герметизации использовать эластичную прокладку типа "Вилатерм".
- Кабель поз. 1 проложить на высоте не менее 2,2 м по стенам подъездов жилого дома. На участках спуска к ЩМП-3 и ВРУ кабель защитить с помощью гофрированной трубы с креплением крепёж-клипсами к стене.

Взам. инв. №	
Подпись и дата	
Инв. № подл.	

Н-Л-57А/1-03/2016-АУТВР					
Многоквартирный жилой дом, Красноярский край, г. Норильск, ул. Лауреатов, 57А (подъезд №1)					
Изм.	Колуч	Лист	Индок.	Подпись	Дата
Выполнил		Чумова Ю.С.		<i>Чумова Ю.С.</i>	
Проверил		Киреев Н.Н.		<i>Киреев Н.Н.</i>	
ГИП		Кириллов К.В.		<i>Кириллов К.В.</i>	
			Узел коммерческого учёта тепловой энергии, горячего и холодного водоснабжения		
			Схема электроснабжения		
			Стадия	Лист	Листов
			Р	19	
			ООО "СеверСтрой"		

Измения Обозначение	Наименование	Кол.	Примечание
ВРУ	Вводно-распределительное устройство	1	Существующее
ЩМП-Э	Щкаф монтажный	1	Н-Л-57А/1-03/2016-АУТБР лист 17

Подъезд №1

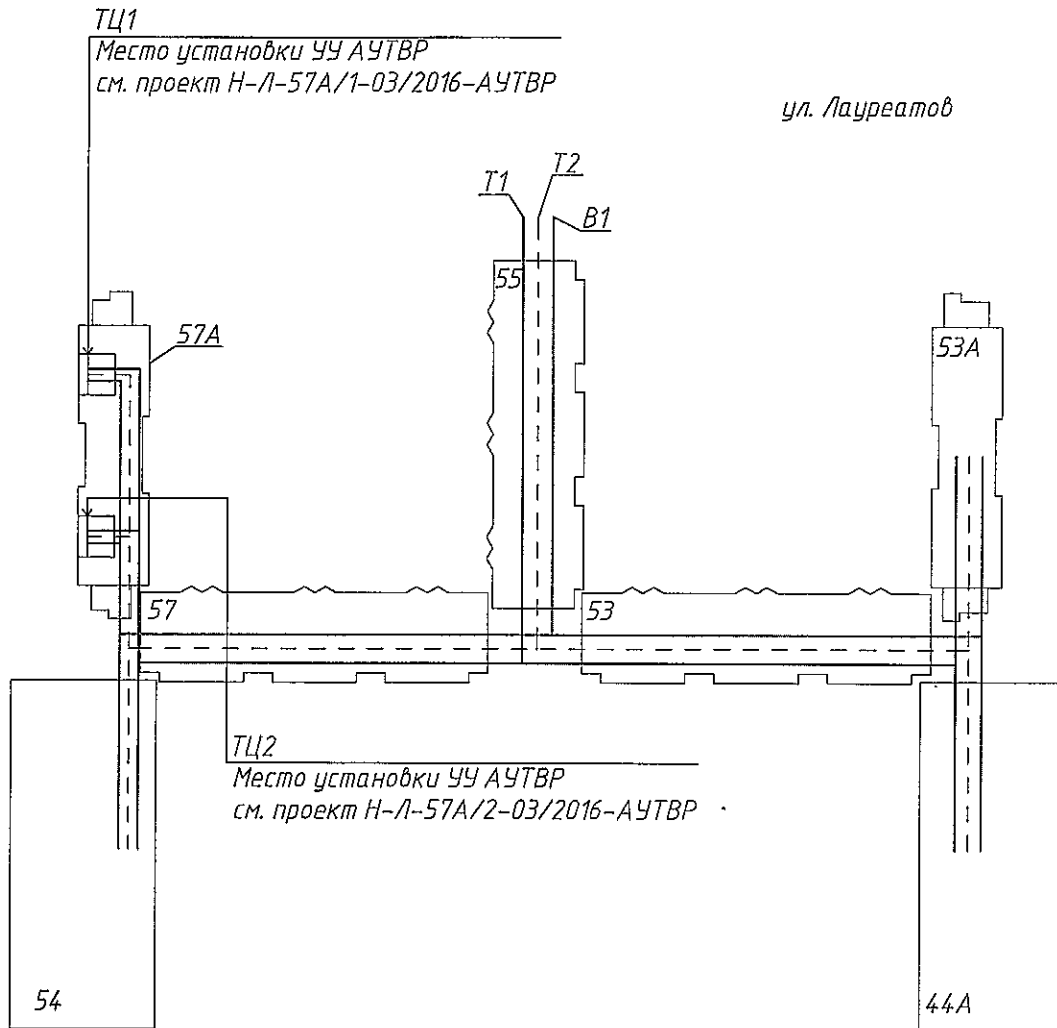


- ПРИМЕЧАНИЕ**
- Узел учета установить в помещении теплоцентрали подъезда №1 на объекте переоборудован в здании
 - Щкаф с вводно-распределительным устройством установить в помещении теплоцентрали подъезда №1
 - Кабель по пазу 27 проложить в подполье и установить в металлическом коробе 422 мм на существующих кабельных лотках. Перекрытия проложить кабелем в подполье и установить в коробе по месту.
 - Кабель по пазу 27 проложить в подполье и установить в металлическом коробе 422 мм на существующих кабельных лотках.
 - Спуск к вертикали проложить открыто по стене. Преобразователь — 0-петля (уклон не менее 15 град.).
 - Щкаф ЩМП-Э врезать на вертикальной поверхности (стенной) в четырех точках заливкой смеси и по месту на высоте 1,2 м от пола.
 - Прокладка кабелей через стены и перекрытия производится через металлические трубки (сталь-ст.).
 - Кабельные трассы проложить по стенам на высоте не менее 1,2 м от пола.
 - Если расстояние между приборами и местом крепления больше 0,5 м, то металлошпатель (соединитель) подводится по стене.
 - Четыре щитовых совместно с Н-Л-57А/1-03/2016-АУТБР лист 9.

Н-Л-57А/1-03/2016-АУТБР		Многоквартирный жилой дом	
Красноярский край, г. Норильск, ул. Лууревалов, 57А (подъезд №1)		Специя	Лист
Узел центрального учета тепловой энергии, горячего и холодного водоснабжения		Р	20
План расположения оборудования и проводов		000 "СеверСтрой"	

Изд. № подл.	Подп. и дата	Взам.инв.№
--------------	--------------	------------

Схема размещения ЧУ АУТВР МКД, по адресу: г. Норильск, ул. Лауреатов, 57А (подъезд №1)



ТЦ2
Место установки ЧУ АУТВР
см. проект Н-Л-57А/2-03/2016-АУТВР

ТЦ1
Место установки ЧУ АУТВР
см. проект Н-Л-57А/1-03/2016-АУТВР

Условные обозначения:
ТЦ – тепловой центр
ТУ – тепловой узел

Инв. № подл.	Подпись и дата	Взам. инв. №
Изм.	Кол.уч	Лист
№ док.	Подп.	Дата

Н-Л-57А/1-03/2016-АУТВР

Лист

Позиция	Наименование и техническая характеристика	Тип, марка, обозначение документа, опросного листа	Код оборудования изделия, материала	Завод – изготовитель	Единица измерения	Кол-во	Масса ед., кг	Примечание
1	2 <u>П1, П2</u>	3	4	5	6	7	8	9
1	Преобразователь расхода электромагнитный с БП 0,5 – 75,0 м³/ч	МФ-5.2.1-Б-50, Кл. Б		НПО "ПРОМПРИБОР"	шт	1		
1.1	Преобразователь расхода электромагнитный реверсивный с БП 0,5 – 75,0 м³/ч	МФ-5.2.1-Б-Р-50, Кл. Б		НПО "ПРОМПРИБОР"	шт	1		
2	Комплект термопреобразователей сопротивления платиновые, Pt100, кл. В с гильзой защитной L=80, с боковой прищавкой L=35.	КТСР-Н		ООО "ИНТЭГ"	шт	1		
3	Преобразователь избыточного давления 4-20 мА; 1,6 МПа, М20х1,5	Корунд-ДИ-001		ООО "Стенли"	шт	2		
4	Габаритный имитатор для МФ, фланцевый Ду50			Россия	шт	2		
5	КМЧ для МФ №3, фланцевый Ду50			Россия	компл.	2		
6	Переход стальной, К-89х4,5-76х3,5	ГОСТ 17378-2001*		Россия	шт	4		
7	Кран шаровой Ду15	Итар 091-093		Италия	шт	2		
8	Резьба трубная G 1/2"	ГОСТ 6357-81		Россия	шт	2		
9	Труба стальная бесшовная горячедеформированная ø57х3,5	ГОСТ 8732-78		Россия	м	0,85		
10	Труба стальная бесшовная горячедеформированная ø89х4,5	ГОСТ 8732-78		Россия	м	0,3		
11	Фланец стальной 1-80-16 ст.20 Ду80	ГОСТ 12820-80		Россия	шт	1		
12	Антикоррозионное покрытие-грунт «ГФ-021»	ТУ 5775-004-17045751-99		Россия	м²	0,3049		

Взам.инв.№

Подп. и дата

Инв. № подл.

Н-П-57А/1-03/2016-АУВР.С		Многоквартирный жилой дом, Красноярский край, г. Норильск, ул. Лауреатов, 57А (подъезд №1)	
Изм.	Кол.уч.	Лист	№рок
Выполнил	К.Савельев	Чукова	Подпись
Проверил	Н.Н.	Н.Н.	Дата
ГИП	Кириллов К.В.		
Узел коммерческого учета тепловой энергии, горячего и холодного водоснабжения		Стадия	Лист
		Р	1
Спецификация оборудования, изделий и материалов		Листов	4
		000	
		"СеверСтрой"	

Позиция	Наименование и техническая характеристика	Тип, марка, обозначение документа, отросного листа	Код оборудования, изделия, материала	Надвод - изготовитель	Единица измерения	Кол-во	Масса ед., кг	Примечание
1	2 IЗ. I4	3	4	5	6	7	8	9
1	Преобразователь расхода электромагнитный с БП, 0,2 - 30,0 м³/ч	МФ-5.2.1-Б-32, Кл. Б		НПО "ТРОМГРИБОР"	шт	1		
2	Преобразователь расхода электромагнитный с БП, 0,12 - 18,0 м³/ч	МФ-5.2.1-Б-25, Кл. Б		НПО "ТРОМГРИБОР"	шт	1		
3	Комплект термопреобразователей сопротивления, платиновые, Pt100, кл. Б с гильзой защитной L=60, с бойшей приборной L=35.	КТСП-Н		ООО "ИНТЭП"	шт	1		
4	Габаритный имитатор для МФ, фланцевый Ду32			Россия	шт	1		
5	КЧЧ для МФ МЭ, фланцевый Ду32			Россия	компл.	1		
6	Габаритный имитатор для МФ, фланцевый Ду25			Россия	шт	1		
7	КМЧ для МФ МЭ, фланцевый Ду25			Россия	компл.	1		
8	Кран шаровой под приварку, P=25 бар, Tmax=200°C Ду32	КШ.П.032		ALSO	шт	1		
9	Кран шаровой под приварку, P=25 бар, Tmax=200°C Ду25	КШ.П.025		ALSO	шт	1		
10	Кран шаровой Ду15	Иар 091-093		Италия	шт	2		
11	Резьба трубная G 1/2"	ГОСТ 6357-81		Россия	шт	2		
12	Фланец стальной 7-40-16 ст.20 Ду40	ГОСТ 12820-80		Россия	шт	1		
13	Отвод стальной 90-45x2,5 Ду40	ГОСТ 17375-2001*		Россия	шт	4		
14	Переход стальной, К-76x3,5-45x2,5	ГОСТ 17378-2001*		Россия	шт	1		
15	Переход стальной, К-76x3,5-38x2,0	ГОСТ 17378-2001*		Россия	шт	4		
16	Переход стальной, К-38x2,0-32x2,0	ГОСТ 17378-2001*		Россия	шт	1		
17	Труба стальная бесшовная горяччедеформированная Ø76x3,5	ГОСТ 8732-78		Россия	м	0,25		
18	Труба стальная бесшовная горяччедеформированная Ø45x2,5	ГОСТ 8732-78		Россия	м	2,05		
19	Труба стальная бесшовная горяччедеформированная Ø38x3,0	ГОСТ 8732-78		Россия	м	0,23		
20	Труба стальная бесшовная горяччедеформированная Ø32x3,0	ГОСТ 8732-78		Россия	м	0,275		
21	Антикоррозионное покрытие-грунт м-ф-02 Ъ	ТУ 5775-004-17045751-99		Россия	м²	2,0		

Взам. инв. №

Подп. и дата

Инд. № подл.

Изм.	Кол-во	Лист	№ док.	Лист

Н-П-57А/1-03/2016-АУТВР.С

Лист

2

Формат А3

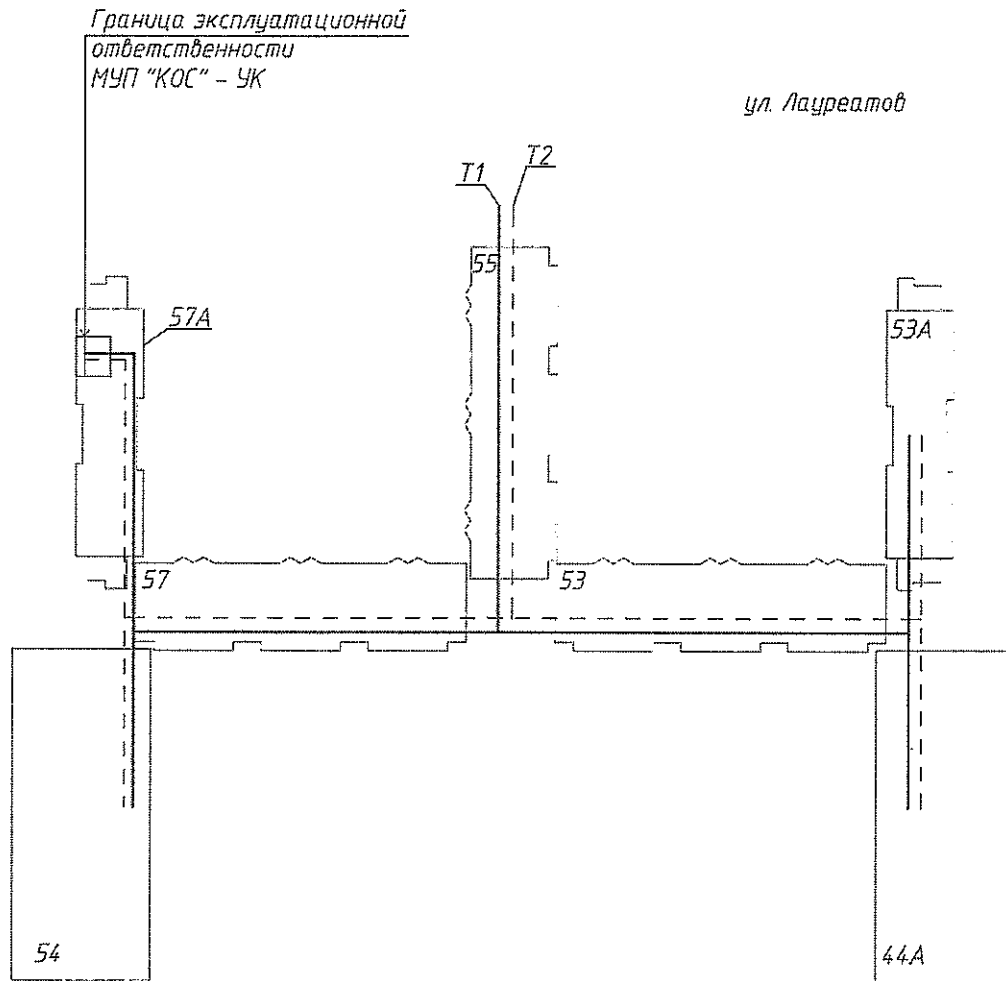
Позиция	Наименование и техническая характеристика	Тип, марка, обозначение документа, опросного листа	Код оборудования, изделия, материала	Завод – изготовитель	Единица измерения	Кол-во	Масса ед., кг	Примечание
1	2 В1	3	4	5	6	7	8	9
1	Преобразователь расхода электромагнитный с БП 0,12 – 18,0 м³/ч	МФ-5.2.1-Б-25, Кл. Б		НПО "ПРОМПРИБОР"	шт	1		
2	Габаритный имитатор для МФ, фланцевый Ду25			НПО "ПРОМПРИБОР"	шт	1		
3	КМЧ для МФ №3, фланцевый Ду25			ООО "ИНТЭП"	шт	1		
4	Преобразователь избыточного давления 4-20 мА 1,6 МПа, М20х1,5	Корунд-ДИ-001		ООО "Стенли"	шт	1		
5	Кран шаровой Ду15	Итар 091-093		Италия	шт	3		
6	Кран шаровой под приборку Р=25 бар, Тmax=200°С Ду25	КШП.025		ALSO	шт	2		
7	Запор дисковый поворотный, Тmax=150°С, РN 16 Ду50	ПА 200		ПромАрт	шт	1		
8	Резьба трубная G 1/2"	ГОСТ 6357-81		Россия	шт	3		
9	Фланец стальной 1-50-16 ст.20 Ду50	ГОСТ 12820-80		Россия	шт	1		
10	Отвод стальной 90-57х3,5 Ду50	ГОСТ 17375-2001*		Россия	шт	6		
11	Отвод стальной 90-32х3,0 Ду25	ГОСТ 17375-2001*		Россия	шт	2		
12	Труба стальная бесшовная горячедеформированная ø57х3,5	ГОСТ 8732-78		Россия	м	1,15		
13	Труба стальная бесшовная горячедеформированная ø32х3,0	ГОСТ 8732-78		Россия	м	0,57		
14	Антикоррозионное покрытие – грунт «ГФ-021»	ТУ 5775-004-17045751-99		Россия	м²	0,4017		
15	Автоматический воздухоотводчик Ду15	Итар 362		Итар	шт	1		

Инд. № подл. _____
 Подп. и дата _____
 Взам.инд.№ _____

Позиция	Наименование и техническая характеристика	Тип, марка, обозначение документа, описного листа	Код оборудования, изделия, материала	Завод – изготовитель	Единица измерения	Кол-во	Масса ед., кг	Примечание
1	2	3	4	5	6	7	8	9
1	Вычислитель количества теплоты, RS485	ВКТ-9-02		ЗАО "НПФ Теплоком"	шт	1		
2	Щкаф 650x500x250 с монтажной платой, IP54, с DIN-рейкой (2х0,4м)	ЩМП-3		Россия	шт	1		
3	Автоматический выключатель	ВА47-29, 2P, 10А		IEK	шт	1		
4	Автоматический выключатель	ВА47-29, 2P, 6А		IEK	шт	1		
5	Кабель витая пара экранированная	FTP 2PR 24AWG cat 5E		Россия	м	108		
6	Кабель витая пара	UTP 2PR 24AWG cat 5E		Россия	м	44		
7	Провод силовой, S=1,5 мм²	ВВГнг 3x1,5		Россия	м	10		
8	Провод силовой, S=0,75 мм²	ПВ 1x0,75		Россия	м	2		
9	Гофротруба с зондом, ф16			Россия	м	157		
10	Металлорукав, ф22			Россия	м	8		
11	Сальник PG25 IP54				шт	6		
12	Сальник PG29 IP54				шт	1		
13	Труба стальная водогазопроводная	ГОСТ 3262-75		Россия	м	1		
14	Уголок 20x20x3				м	2		
15	Коробка распаячная	85x85x4,0 IP46		Россия	шт	5		
Демонстрационные работы								
1	Кран шаровой	Ду40			шт	1		
2	Клапан балансировочный	Ду40			шт	1		
3	Труба стальная	ф89x4,5			м	2		
4	Труба стальная	ф45x2,5			м	4		

Инд. № подл. Подп. и дата. Взам. инв. №

Схема разграничения эксплуатационной ответственности трубопроводов теплоснабжения здания МКД, по адресу: г. Норильск, ул. Лауреатов, 57А (подъезд №1)



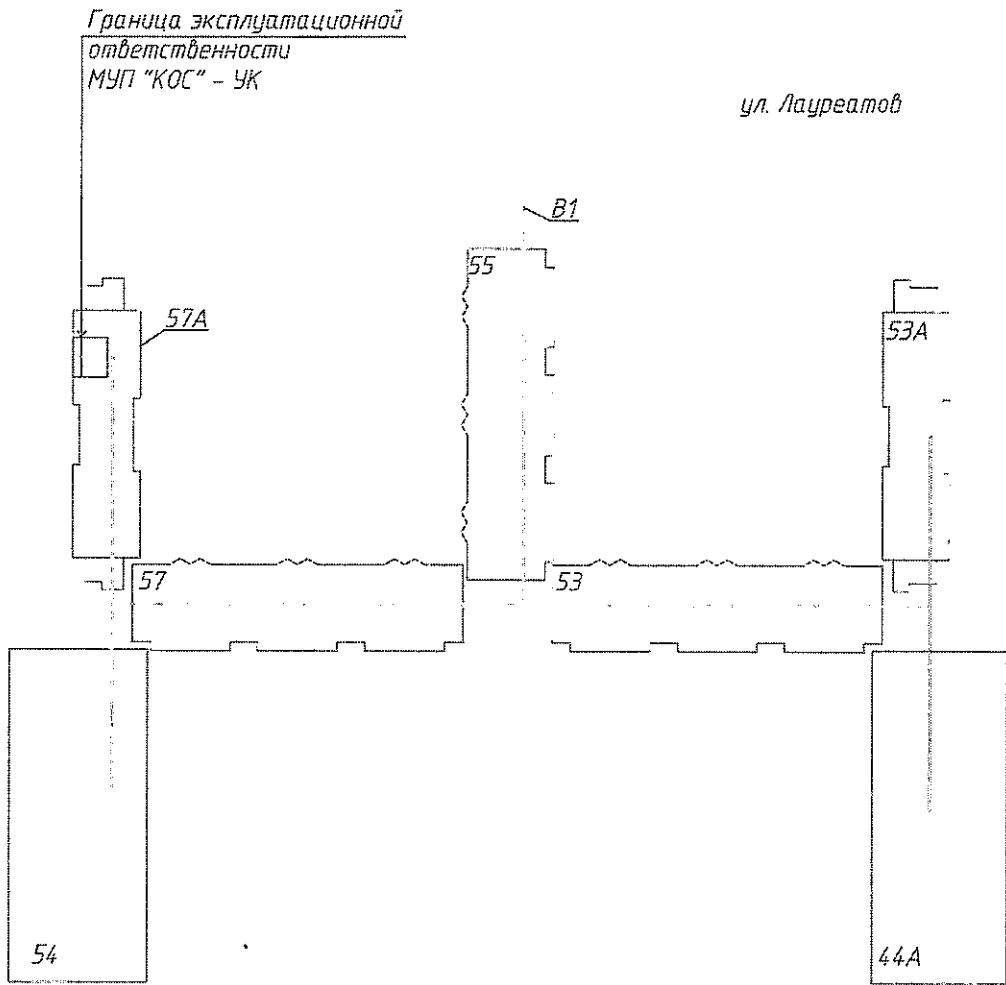
Инв. № подл.	Подпись и дата	Взам. инв. №

Изм.	Кол.уч.	Лист	№ док.	Подп.	Дата

H-Л-57А/1-03/2016-АУТВР

Лист

Схема разграничения эксплуатационной ответственности трубопровода холодного водоснабжения здания МКД, по адресу: г. Норильск, ул. Лауреатов, 57А (подъезд №1)



Инд. № подл.	Подпись и дата	Взам. инв. №

Изм.	Кол.уч.	Лист	№ док.	Подп.	Дата

H-Л-57А/1-03/2016-АУТВР

Лист

ОБЩЕСТВО С ОГРАНИЧЕННОЙ ОТВЕТСТВЕННОСТЬЮ

"СеверСтрой"

Производственно-строительная фирма г. Норильск, ул. 50 лет Октября, дом 1, кв. 48,
тел./факс. (3919) 48-07-17, 46-99-86, belovip@yandex.ru

Согласовано:

Главный инженер
предприятия «Энергосбыт» АО «НТЭК»

И.В. Жданович

« 06 » 09 2016 г.

Утверждаю:

Главный инженер
МУП «КОС»

И.В. Леготин

« 06 » 09 2016 г.

РАБОЧИЙ ПРОЕКТ

Н-Л-57А/2-03/2016-АУТВР

Узел коммерческого учёта тепловой
энергии, горячего и холодного водоснабжения

Объект Многоквартирный жилой дом,
Красноярский край, г. Норильск, ул. Лауреатов, 57А (подъезд №2)

Свидетельство № 0196.01-2015-2457071780-П-184 о допуске к определённому виду или
видам работ, которые оказывают влияние на безопасность объектов капитального
строительства от СРО НП «Профессиональный альянс проектировщиков»

Генеральный директор
ООО «СеверСтрой»

А.В. Белов

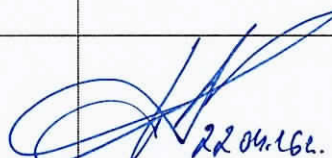
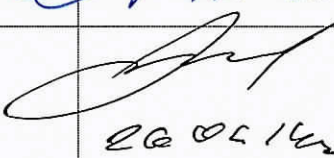
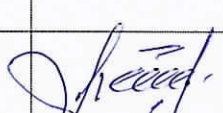
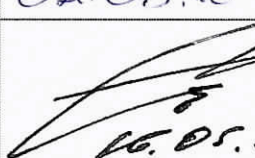

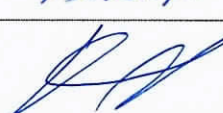
« 06 » 09 2016 г.


Норильск - 2016г.

В части предельной ИТД
заключений нет
21.04.16г. (подпись) /Кашковская Е.А./

ЛИСТ СОГЛАСОВАНИЯ

к проекту Н-Л-57А/2-03/2016-АУТВР

Ф.И.О	Должность	Примечание	Подпись/дата
Корсунов Д.В.	Начальник договорного отдела предприятия «Энергосбыт» АО «НТЭК»		
Поляков Г.М.	Начальник ПТО предприятия «Энергосбыт» АО «НТЭК»		 22.04.16г.
Линицкий А.Ю.	Начальник отдела приборного учета предприятия «Энергосбыт» АО «НТЭК»		 26.05.16г.
Дущенко Н.С.	Заместитель директора предприятия «Энергосбыт» АО «НТЭК»		
Лебедев А.Н.	Начальник ЦЗАСО МУП «КОС»		 04.05.16
Фурман Е.М.	Зам. главного инженера МУП «КОС»		 16.05.16.
Дацюк В.В.	Главный энергетик МУП «КОС»		 13.05.16
Доловнев С.В. <i>Моловцев</i>	Начальник бюро приборного учета МУП «КОС»		 03.05.16


20 05 16

Содержание

№п/п		
	Лист согласования	2
	Содержание	3
	Технические условия на установку узла учета	4
	Техническое задание	6
	Паспорт узла учета	11
1.	Общие данные	16
2.	Исходные данные и выбор оборудования	16
3.	Основные характеристики применяемого оборудования	17
4.	Монтаж приборов учета	21
5.	Инструкция по эксплуатации тепловычислителя ВКТ-9-02	22
6.	Меры безопасности при работе с приборами учета	27
7.	Эксплуатация узла учета тепловой энергии	27
8.	Общие требования поверки теплосчетчиков	28
9.	Расчет гидравлических потерь на участках установки преобразователей расхода	29

Приложение


Форма журнала учета тепловой энергии и теплоносителя

Графическая часть

Свидетельство СРО

Взам инв. №											
Подпись и дата		Н-Л-57А/2-03/2016-АУТВР.ПЗ									
		Многоквартирный жилой дом, Красноярский край, г. Норильск, ул. Лауреатов, 57А (подъезд №2)									
		Изм.	Колуч.	Лист	№ вж	Подпись	Дата	Узел коммерческого учёта тепловой энергии, горячего и холодного водоснабжения	Стадия	Лист	Листов
		Выполнил	Проверил						Р	3	34
Инв. № табл.		ГИП	Кириллов К.В.					Пояснительная записка	ООО «СеверСтрой»		

УТВЕРЖДАЮ:
Директор предприятия
«Энергосбыт» ОАО «НТЭК»


Д.А.Злобин

«27» 03 2015г.

ТЕХНИЧЕСКИЕ УСЛОВИЯ

на установку узлов коммерческого учета тепловой энергии и воды
объектов: МУП «КОС» в многоквартирных жилых домах г. Норильска.

1. Проект на узел учета выполнить в соответствии с требованиями нормативно-технической документации:

«Правилам коммерческого учета тепловой энергии, теплоносителя», утвержденные постановлением Правительства РФ от 18.11.2013 г. № 1034.

Федеральный закон РФ «О водоснабжении и водоотведении» № 416 от 7.12.2011г.

Федеральный закон РФ «Об обеспечении единства измерений», №102-ФЗ от 26.06.2008

ГОСТ Р 8.592-2002 «Государственная система обеспечения единства измерений. Тепловая энергия, потребленная абонентами водяных систем теплоснабжения. Типовая методика выполнения измерений».

«Правила организации коммерческого учета воды, сточных вод», утвержденные постановлением Правительства РФ № 776 от 04.09.2013 г.

2. Проект, расчет нагрузок, технический отчет выполняет организация, имеющая свидетельство о допуске к работам (СРО).

3. К проекту приложить схему внешних сетей ТВС с указанием границ раздела, и точек подключения субабонентов, а также Акты балансовой принадлежности и эксплуатационной ответственности сторон.

4. В проекте выполнить принципиальную схему тепловодоснабжения объекта с указанием мест установки узла учета и запорной арматуры.

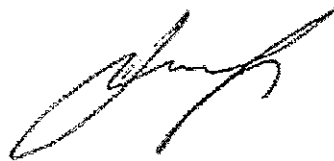
5. Узел учета разместить: в точке учета, расположенной на границе балансовой принадлежности согласно актов балансовой принадлежности или эксплуатационной ответственности сторон. При невозможности установки узла учета на границе раздела балансовой принадлежности (эксплуатационной ответственности) включить в проект расчеты потерь в вводных трубопроводах тепловодоснабжения от границ раздела до места установки приборов учета.

6. Используемые приборы учета должны соответствовать требованиям законодательства РФ об обеспечении единства измерений, действующим на момент ввода приборов учета в эксплуатацию.

7. При выборе типоразмера приборов учета руководствоваться нагрузками, указанными в проекте, часть ОБ, или данными технического отчета. Функциональные возможности применяемых приборов учета должны соответствовать требованиям «Правил коммерческого учета тепловой энергии, теплоносителя».

8. Температуру холодной воды на источнике (средней по году) принять равной $+ 5^{\circ}\text{C}$.
9. Данные о тепловых нагрузках в проектах на МКД (Приложение 1)
10. Расчетные параметры теплоносителя в точке поставки $+ 95^{\circ}\text{C}$ (Приложение 2)
11. Для расчета максимального расхода теплоносителя на теплоснабжение использовать температурный график $115/70^{\circ}\text{C}$.
12. Устанавливаемые узлы учета могут быть подключены к автоматизированной системе коммерческого учета тепловодоресурсов. Система должна обеспечивать передачу данных по существующим каналам связи через серверное оборудование ОАО «НТЭК» до конечных пользователей в предприятии «Энергосбыт».

Начальник отдела приборного учета



А. Ю. Липицкий

ТЕХНИЧЕСКОЕ ЗАДАНИЕ

№ п/п	Показатели	Основные данные и требования
1.	Заказчик	Муниципальное унитарное предприятие муниципального образования город Норильск «Коммунальные объединенные системы»
2.	Наименование выполняемых работ	Проектирование и установка узлов учета тепловой энергии, горячего и холодного водоснабжения в многоквартирных жилых домах муниципального образования город Норильск
3.	Основание для проведения работ	1. Выполнение требований Федерального закона от 23.11.2009 № 261-ФЗ «Об энергосбережении и о повышении энергетической эффективности и о внесении изменений в отдельные законодательные акты Российской Федерации». 2. Технические условия на установку узлов коммерческого учета тепловой энергии и холодной воды объектов: МУП «КОС» в многоквартирных жилых домах города Норильска, выданные энергосбытовой организацией.
4.	Место выполнения работ	Многоквартирные жилые дома (МКД), расположенные на территории муниципального образования город Норильск, согласно приложениям № 1 и № 2 к настоящему Техническому заданию.
5.	Характеристика объекта, основные технико-экономические показатели объекта, в т.ч. мощность, производительность, режим работы	Система теплоснабжения – открытого типа, двухтрубная, зависимая (кроме ж/о Оганер); Система теплоснабжения ж/о Оганер – открытого типа, четырехтрубная, зависимая. В межотопительный период (летний) схема горячего водоснабжения - тупиковая: горячее водоснабжение потребителей г. Норильска (кроме ж/о Оганер) осуществляется по одной из линий теплосети – прямой или обратной; горячее водоснабжение потребителей ж/о Оганер осуществляется по одной из линий теплосети - прямой или циркуляционной; Проектные нагрузки тепловой энергии, на горячее и холодное водоснабжение: по каждому многоквартирному дому, согласно приложениям № 1 и 2 настоящего технического задания; Давление в подающем трубопроводе: определить при обследовании; Давление в обратном трубопроводе: определить при обследовании; Давление в трубопроводе ХВС: определить при обследовании; Минимальный перепад давления: 0,1 кгс/см ² ; Температура теплоносителя: 115-70°С; Температура холодной воды: 5°С; Количество узлов учета ГВС на объекте: определить проектом.

6.	Требование к подрядной организации	Наличие допуска к определенному виду или видам работ, которые оказывают влияние на безопасность объектов капитального строительства в части выполнения работ по организации строительства, реконструкции и капитального ремонта привлекаемым застройщиком или заказчиком на основании договора юридическим лицом или индивидуальным предпринимателем (генеральным подрядчиком); Наличие дилерского сертификата производителя оборудования.
7.	Стадийность проектирования	Рабочий проект
8.	Объем работ/услуг	<p><u>Особые требования:</u></p> <ul style="list-style-type: none"> - работы выполняются «под ключ»; -предусмотреть проектом антивандальную защиту приборного парка. <p><u>Требования к работам:</u></p> <ul style="list-style-type: none"> - предпроектное обследование объектов оприборивания с оформлением актов обследования на предмет установления наличия (отсутствия) технической возможности установки коллективных (общедомовых) узлов учета (приборов учета) тепловой энергии и теплоносителя; - поэтапная разработка проектно-сметной документации на каждый узел учета тепловой энергии, горячей и холодной воды в МКД в соответствии с требованиями действующего законодательства РФ; - поэтапное согласование проектно-сметной документации по каждому узлу учета тепловой энергии, горячей и холодной воды в многоквартирных домах с энергосбытовой организацией с последующим утверждением Заказчиком; -поэтапная комплектация объектов оборудованием, материалами и комплектующими в соответствии с утвержденными Рабочими проектами; - поэтапное выполнение работ по монтажу узлов учета (приборов учета), оборудования, запорной арматуры и металлоконструкций на каждом объекте оприборивания в соответствии с согласованной проектно-сметной документацией, требованиями действующего законодательства РФ, НД и ТД; - поэтапное осуществление пусконаладочных работ смонтированных узлов учета; - поэтапная опытная эксплуатация узлов учёта; - ввод приборов учета в коммерческую эксплуатацию энергосбытовой организацией, в соответствии с требованиями действующих Правил, НД и ТД с оформлением Акта ввода в коммерческую эксплуатацию.
9.	Требования к порядку выполнения	<p>Работы выполняются в соответствии со следующими документами:</p> <ul style="list-style-type: none"> - Правилами коммерческого учёта тепловой энергии и теплоносителя, утвержденными постановлением Правительства Российской Федерации от 18.11.2013 № 1034; Правил организации коммерческого учета воды и сточных вод, утвержденными постановлением Правительства Российской Федерации от 04.09.2013 N 776 ; - Правилами устройства электроустановок; - Правилами технической эксплуатации тепловых энергоустановок, утвержденных приказом Минэнерго РФ от 24 марта 2003 №115; - Федеральный закон от 26.06.2008 N 102-ФЗ (ред. от 21.07.2014) "Об обеспечении единства измерений"; - Постановление Правительства РФ от 06.05.2011 N 354 (ред. от 14.02.2015) "О предоставлении коммунальных услуг"

		<p>собственникам и пользователям помещений в многоквартирных домах и жилых домов" (вместе с "Правилами предоставления коммунальных услуг собственникам и пользователям помещений в многоквартирных домах и жилых домов");</p> <ul style="list-style-type: none"> - Постановление Правительства РФ от 16.02.2008 N 87 (ред. от 10.12.2014) "О составе разделов проектной документации и требованиях к их содержанию"; - Постановление Правительства РФ от 13.04.2010 N 235 "О внесении изменений в Положение о составе разделов проектной документации и требованиях к их содержанию"; - Приказ Министерства регионального развития РФ № 627 от 29.12.2011 «Об утверждении критериев наличие (отсутствия) технической возможности установки индивидуального общего (квартирного), коллективного (общедомового) приборов учета, а также форма акта обследования на предмет установления наличия (отсутствия) технической возможности установки таких приборов учета и порядка ее заполнения» возможность. - СП 41-101-95. Проектирование тепловых пунктов; - СП 124.13330.2012. Свод правил. Тепловые сети. Актуализированная редакция СНиП 41-02-2003; - СП 60.13330.2012. Свод правил. Отопление, вентиляция и кондиционирование воздуха. Актуализированная редакция СНиП 41-01-2003; - ГОСТ Р 21.1101-2013. Система проектной документации для строительства. Основные требования к проектной и рабочей документации; - ГОСТ 21.110-95. Система проектной документации для строительства. Правила выполнения спецификации оборудования, изделий и материалов;
10.	Требования к выполнению работ	<p>Требования к производству и организации работ. Все работы выполнять согласно действующему законодательству РФ, нормативно-правовым документам, СНиП, настоящему техническому заданию. Установка приборов учета тепловой энергии должна соответствовать и не должна ухудшать существующие параметры теплоснабжения жилого дома. Работы должны быть выполнены в соответствии с действующими нормами и правилами.</p> <p>Особые условия производства работ. <u>Монтажные работы:</u></p> <ul style="list-style-type: none"> - монтажные работы узлов учета (приборов учета), оборудования, запорной арматуры и металлоконструкций должны быть выполнены в объеме, соответствующем разработанной проектной документации; - монтажные работы должны быть произведены по согласованному проекту и под техническим контролем представителей Заказчика и Подрядчика; - качество выполнения монтажных работ должно соответствовать требованиям действующих норм и правил и обеспечивать нормальную эксплуатацию узла учёта (приборов учета) на протяжении всего срока службы. <p><u>Пуско-наладочные работы:</u> Объём пуско-наладочных работ должен соответствовать проектной-сметной документации, действующим нормам и правилам и быть достаточным для ввода узлов учёта (приборов учета) в эксплуатацию.</p>

		<p>Электротехническая часть:</p> <ul style="list-style-type: none"> - выполнить электроснабжение узлов учета тепловой энергии от внутренних сетей электроснабжения МКД; - выполнить подключение экранов контрольных кабелей, токовых датчиков и приборов узла учета тепловой энергии к вторичному контуру заземления, при его наличии; - тепловычислители, блоки питания, коммутационную аппаратуру узла учёта разместить в навесных металлических шкафах, места установки принять Рабочим проектом. <p>Объемно-планировочные решения:</p> <ul style="list-style-type: none"> - компоновка оборудования узла учета должна обеспечить его безопасное и удобное обслуживание, соответствовать требованиям действующих норм и правил, паспортам и инструкциям по эксплуатации оборудования. <p>Согласование и экспертиза ПСД:</p> <ul style="list-style-type: none"> - выполнить все необходимые согласования и экспертизы проектно-сметной документации силами Исполнителя
11.	Особые условия заказчика	<p>В состав проекта включить расчет нормативных потерь тепловой энергии и холодной воды от мест установки приборов учета до границ балансовой принадлежности трубопроводов многоквартирного дома (в случае установки приборов не на границе балансовой принадлежности).</p>
12.	Требования к оборудованию	<p>Общие требования</p> <ul style="list-style-type: none"> • Межповерочный интервал: не менее 4 года • Срок гарантии: не менее 2 лет • Обязательность сертификации; • Цена: оптимальное соотношение цена/качество • Все средства измерений (приборы учета), входящие в состав узла учета, должны быть отечественного производства, зарегистрированными в Государственном реестре средств измерений РФ, преобразователи расхода и тепловычислители производства Холдинга «Теплоком» и иметь: <ul style="list-style-type: none"> - копии сертификатов (свидетельств) об утверждении типа средств измерений, с описанием типа и комплектов документов, предусмотренных в описании типа; - копии сертификатов соответствия стандартам РФ, выданные уполномоченными организациями на средства измерений, оборудовании узла учета, (в том числе на запорную арматуру), действительные в период их изготовления; - копии разрешений Ростехнадзора РФ на применение на средства измерений, оборудование узла учета (в том числе на запорную арматуру), действительные в период их изготовления; - заводские паспорта на средства измерений (приборы учета) с отметкой о дате последней поверки или свидетельства о поверке на средства измерений (приборы учета). Срок окончания действия поверительного клейма – не менее 36 месяцев межповерочного интервала средства измерений (прибора учета); - заводские паспорта на оборудование узла учета (в том числе на запорную арматуру); - заводские инструкции (руководства) по монтажу, наладке, эксплуатации, техническому обслуживанию, ремонту, консервации и утилизации средств измерений (приборов учета), оборудованию узла учета; - гарантийные талоны на средства измерений (приборы учета) и оборудование узла учета. - конструкция средств измерений (приборов учета) должна обеспечивать ограничение доступа к определенным частям средств измерений (включая программное обеспечение) в целях предотвращения несанкционированных настройки и вмешательства, которые могут привести к искажениям

		<p>результатов измерений.</p> <p><u>Требования к теплосчетчику:</u></p> <ul style="list-style-type: none"> • Количество тепловых систем – не менее 4; • Количество каналов измерения расхода – не менее 6; • Погрешность измерений теплоты: не более 4% • Погрешность измерений массы: не более 1% • Диапазон измерений расхода: не менее 1:25 • Диапазон измерений температур: 0 – 115 °С • Диапазон измерения разности температур: 3- 100 °С • Потери давления: минимальные • Регистрация температуры теплоносителя и давлений: обязательно • Наличие архива: обязательно • Глубина архива: часовые – не менее 1488 часов; суточные – не менее 730 суток; месячные – не менее 2 лет. • Наличие интерфейса RS-485: обязательно • Наличие источника бесперебойного питания: обязательно • Простота эксплуатации: не сложные процедуры вывода информации на дисплей <p><u>Требования к расходомерам</u></p> <ul style="list-style-type: none"> • Типоразмер расходомера определить проектом с учетом диапазонов расходов и гидравлических потерь; • Первичные преобразователи расхода принять проектом - электромагнитные, полнопроходные, с возможностью контроля питания; • Длины прямых участков до и после расходомеров принять согласно паспорту.
13.	Количество многоквартирных домов, в которых требуется установка узлов учета тепловой энергии, горячей и холодной воды	938
14.	Прилагаемые документы	<p>1. Технические условия на установку узлов коммерческого учета тепловой энергии и холодной воды объектов: МУП «КОС» в многоквартирных жилых домах города Норильска, утвержденных Директором предприятия «Энергосбыт» АО «НТЭК» 27.03.2015 года.</p> <p>2. Перечень многоквартирных домов (МКД) муниципального образования город Норильск в которых необходимо выполнить установку узлов учета тепловой энергии горячей и холодной воды (I этап);</p> <p>3. Перечень многоквартирных домов (МКД) муниципального образования город Норильск в которых необходимо выполнить установку узлов учета тепловой энергии горячей и холодной воды (II этап).</p>

ЗАКАЗЧИК:
И.о. директора МУП «КОС»

ИСПОЛНИТЕЛЬ:
Генеральный директор ООО «СеверСтрой»

И.В.Леготин
М.П.

А.В.Белов
М.П.

**Многоквартирный жилой дом,
Красноярский край, г. Нарильск, ул. Лауреатов, 57А (подъезд №2)**

ПАСПОРТ УЗЛА УЧЕТА

Регистрационный № _____

1. Вид учета тепловой энергии: коммерческий
2. Вид измеряемой среды: вода
3. Метрологические характеристики измеряемой среды

Барометрическое давление 745 мм. рт. ст.

В подающем трубопроводе системы теплоснабжения:

Максимальный расход измеряемой среды	8,87	м ³ /ч
Минимальный расход измеряемой среды	0,89	м ³ /ч
Избыточное давление измеряемой среды	6,0	кгс/см ²
Температура измеряемой среды	115	°С
Плотность измеряемой среды	947,3	кг/м ³
Кинематическая вязкость измеряемой среды (10 ⁻⁷)	2,56	м ² /с

В обратном трубопроводе системы теплоснабжения:

Максимальный расход измеряемой среды	6,41	м ³ /ч
Минимальный расход измеряемой среды	0,64	м ³ /ч
Избыточное давление измеряемой среды	5,0	кгс/см ²
Температура измеряемой среды	70	°С
Плотность измеряемой среды	977,0	кг/м ³
Кинематическая вязкость измеряемой среды (10 ⁻⁷)	4,131	м ² /с

В трубопроводе системы ГВС:

Максимальный расход измеряемой среды	2,46	м ³ /ч
Избыточное давление измеряемой среды	5,0	кгс/см ²
Температура измеряемой среды	70	°С
Плотность измеряемой среды	977,0	кг/м ³
Кинематическая вязкость измеряемой среды (10 ⁻⁷)	4,131	м ² /с

В циркуляционном трубопроводе системы ГВС:

Максимальный расход измеряемой среды	0,74	м ³ /ч
Избыточное давление измеряемой среды	5,0	кгс/см ²
Температура измеряемой среды	50	°С
Плотность измеряемой среды	988,2	кг/м ³
Кинематическая вязкость измеряемой среды (10 ⁻⁷)	5,53	м ² /с

В трубопроводе системы ХВС:

Максимальный расход измеряемой среды	1,75	м ³ /ч
Избыточное давление измеряемой среды	5,0	кгс/см ²
Температура измеряемой среды	5,0	°С
Плотность измеряемой среды	1000,0	кг/м ³
Кинематическая вязкость измеряемой среды (10 ⁻⁷)	15,1	м ² /с

					Н-Л-57А/2-03/2016-АУТВР.ПЗ	Лист
Изм.	Лист	№ докум.	Подпись	Дата		11

Комплект приборов узла учета

Таблица 1.1

Наименование	Тип	Кол-во
Состав теплосчетчика:		1
Тепловычислители, ИИС	ВКТ-9-02	1
СУ, счетчики, преобразователи расхода (ПР)	МФ-5.2.1-Б-50 кл. Б	1
СУ, счетчики, преобразователи расхода (ПР)	МФ-5.2.1-Б-Р-50 кл. Б	1
СУ, счетчики, преобразователи расхода (ПР)	МФ-5.2.1-Б-32 кл. Б	1
СУ, счетчики, преобразователи расхода (ПР)	МФ-5.2.1-Б-25 кл. Б	2
Термометры, преобразователи температуры	КТСП-Н кл.Б L=80 Р100 (комплект)	1
Термометры, преобразователи температуры	КТСП-Н кл.Б L=60 Р100 (комплект)	1
Преобразователь избыточного давления	Корунд-ДИ-001	3

Характеристики измерительных участков

Таблица 2.1 Трубопровод системы теплоснабжения Т1

Характеристики	Значения	Ед. изм.
Наружный диаметр	57	мм
Внутренний диаметр	50	мм
Материал	Сталь 20	
Шероховатость стенок	0,2	мкм

Таблица 2.2 Трубопровод системы теплоснабжения Т2

Характеристики	Значения	Ед. изм.
Наружный диаметр	57	мм
Внутренний диаметр	50	мм
Материал	Сталь 20	
Шероховатость стенок	0,2	мкм

Таблица 2.3 Трубопровод системы ГВС Т3

Характеристики	Значения	Ед. изм.
Наружный диаметр	38	мм
Внутренний диаметр	32	мм
Материал	Сталь 20	
Шероховатость стенок	0,2	мкм

Таблица 2.4 Циркуляционный трубопровод системы ГВС Т4

Характеристики	Значения	Ед. изм.
Наружный диаметр	32	мм
Внутренний диаметр	25	мм
Материал	Сталь 20	
Шероховатость стенок	0,2	мкм

Таблица 2.5 Трубопровод системы ХВС В1

Характеристики	Значения	Ед. изм.
Наружный диаметр	32	мм
Внутренний диаметр	25	мм
Материал	Сталь 20	
Шероховатость стенок	0,2	мкм

Таблица 2.6 Место установки гильзы термопреобразователя сопротивления (после ПР)

Место установки	Значен.	Ед. изм.
Трубопровод системы теплоснабжения Т1	235*	мм
Трубопровод системы теплоснабжения Т2	385*	мм
Трубопровод системы ГВС Т3	175*	мм
Циркуляционный трубопровод системы ГВС Т4	185*	мм

* - с допуском $\pm 20\%$.

Технические и метрологические характеристики преобразователей расхода (ПР)

Таблица 3.1 Трубопровод системы теплоснабжения Т1

Характеристика	Ед. изм.	Числовое значение
Величина выходного сигнала	л/имп	100
Наименьший измеряемый расход	м ³ /ч	0,3
Наибольший измеряемый расход	м ³ /ч	75
Относительная погрешность измерения расхода теплоносителя в диапазоне:		
- 0,3 м ³ /ч (Q _{min}) - 0,5 м ³ /ч (Q ₁ ⁿ)	%	± 3
- 0,5 м ³ /ч (Q ₁ ⁿ) - 0,75 м ³ /ч (Q ₂ ⁿ)		± 2
- 0,75 м ³ /ч (Q ₂ ⁿ) - 75 м ³ /ч (Q _{max})		± 1

Таблица 3.2 Трубопровод системы теплоснабжения Т2

Характеристика	Ед. изм.	Числовое значение
Величина выходного сигнала	л/имп	100
Наименьший измеряемый расход	м ³ /ч	0,3
Наибольший измеряемый расход	м ³ /ч	75
Относительная погрешность измерения расхода теплоносителя в диапазоне:		
- 0,3 м ³ /ч (Q _{min}) - 0,5 м ³ /ч (Q ₁ ⁿ)	%	± 3
- 0,5 м ³ /ч (Q ₁ ⁿ) - 0,75 м ³ /ч (Q ₂ ⁿ)		± 2
- 0,75 м ³ /ч (Q ₂ ⁿ) - 75 м ³ /ч (Q _{max})		± 1

Таблица 3.3 Трубопровод системы ГВС Т3

Характеристика	Ед. изм.	Числовое значение
Величина выходного сигнала	л/имп	10
Наименьший измеряемый расход	м ³ /ч	0,12
Наибольший измеряемый расход	м ³ /ч	30
Относительная погрешность измерения расхода теплоносителя в диапазоне:		
- 0,12 м ³ /ч (Q _{min}) - 0,2 м ³ /ч (Q ₁ ⁿ)	%	± 3
- 0,2 м ³ /ч (Q ₁ ⁿ) - 0,3 м ³ /ч (Q ₂ ⁿ)		± 2
- 0,3 м ³ /ч (Q ₂ ⁿ) - 30 м ³ /ч (Q _{max})		± 1

Таблица 3.4 Циркуляционный трубопровод системы ГВС Т4

Характеристика	Ед. изм.	Числовое значение
Величина выходного сигнала	л/имп	10
Наименьший измеряемый расход	м ³ /ч	0,072
Наибольший измеряемый расход	м ³ /ч	18
Относительная погрешность измерения расхода теплоносителя в диапазоне:		
- 0,072 м ³ /ч (Q _{min}) - 0,12 м ³ /ч (Q ₁ ⁿ)	%	± 3
- 0,12 м ³ /ч (Q ₁ ⁿ) - 0,18 м ³ /ч (Q ₂ ⁿ)		± 2
- 0,18 м ³ /ч (Q ₂ ⁿ) - 18 м ³ /ч (Q _{max})		± 1

Таблица 3.5 Трубопровод системы ХВС В1

Характеристика	Ед. изм.	Числовое значение
Величина выходного сигнала	л/имп	10
Наименьший измеряемый расход	м ³ /ч	0,072
Наибольший измеряемый расход	м ³ /ч	18
Относительная погрешность измерения расхода теплоносителя в диапазоне:		
- 0,072 м ³ /ч (Q _{min}) — 0,12 м ³ /ч (Q ₁)	%	±3
- 0,12 м ³ /ч (Q ₁) — 0,18 м ³ /ч (Q ₂)		±2
- 0,18 м ³ /ч (Q ₂) — 18 м ³ /ч (Q _{max})		±1

Таблица 3.6 Установочные параметры ПР (трубопровод системы теплоснабжения Т1)

Параметры	Ед. изм.	Числовое значение
Способ крепления		Фланцевый
Диаметр (Ду0) условного прохода трубопровода перед измерительным участком	мм	80
Диаметр (Ду1) условного прохода измерительного участка	мм	50
Диаметр условного прохода участка измерения температуры	мм	80
Соотношение условных диаметров Ду0 и Ду1		1,6
Расстояние по направлению потока от сужения (конфузора) до преобразователя расхода	мм	250
Расстояние по направлению потока от преобразователя расхода до расширения (диффузора)	мм	100

Таблица 3.7 Установочные параметры ПР (трубопровод системы теплоснабжения Т2)

Параметры	Ед. изм.	Числовое значение
Способ крепления		Фланцевый
Диаметр (Ду0) условного прохода трубопровода перед измерительным участком	мм	80
Диаметр (Ду1) условного прохода измерительного участка	мм	50
Диаметр условного прохода участка измерения температуры	мм	80
Соотношение условных диаметров Ду0 и Ду1		1,6
Расстояние по направлению потока от сужения (конфузора) до преобразователя расхода	мм	250
Расстояние по направлению потока от преобразователя расхода до расширения (диффузора)	мм	250

Таблица 3.8 Установочные параметры ПР (трубопровод системы ГВС Т3)

Параметры	Ед. изм.	Числовое значение
Способ крепления		Фланцевый
Диаметр (Ду0) условного прохода трубопровода перед измерительным участком	мм	50
Диаметр (Ду1) условного прохода измерительного участка	мм	32
Диаметр условного прохода участка измерения температуры	мм	65
Соотношение условных диаметров Ду0 и Ду1		1,56
Расстояние по направлению потока от сужения (конфузора) до преобразователя расхода	мм	160
Расстояние по направлению потока от преобразователя расхода до расширения (диффузора)	мм	70

Таблица 3.9 Установочные параметры ПР (циркуляционный трубопровод системы ГВС Т4)

Параметры	Ед. изм.	Числовое значение
Способ крепления		Фланцевый
Диаметр (Ду0) условного прохода трубопровода перед измерительным участком	мм	40
Диаметр (Ду1) условного прохода измерительного участка	мм	25
Диаметр условного прохода участка измерения температуры	мм	65
Соотношение условных диаметров Ду0 и Ду1		1,6
Расстояние по направлению потока от сужения (конфузора) до преобразователя расхода	мм	125
Расстояние по направлению потока от преобразователя расхода до расширения (диффузора)	мм	50

Таблица 3.10 Установочные параметры ПР (Трубопровод системы ХВС В1)

Параметры	Ед. изм.	Числовое значение
Способ крепления		Фланцевый
Диаметр (Ду0) условного прохода трубопровода перед измерительным участком	мм	25
Диаметр (Ду1) условного прохода измерительного участка	мм	25
Соотношение условных диаметров Ду0 и Ду1		1,0
Расстояние по направлению потока от сужения (конфузора) до преобразователя расхода	мм	125
Расстояние по направлению потока от преобразователя расхода до расширения (диффузора)	мм	50

Паспорт составил: _____
 (должность, Ф.И.О. исполнителя) _____ (подпись)

1. Общие данные

Проект разработан с целью оснащения многоквартирного жилого дома, расположенного по адресу: Красноярский край, г. Норильск, ул. Лауреатов, 57А (подъезд №1) приборами коммерческого учета тепловой энергии, горячего и холодного водоснабжения для взаимных расчетов с энергоснабжающей организацией согласно договору № _____ от _____.

Проект разработан на основании требований и положений, изложенных в технических условиях, выданных "Энергосбыт" ОАО "НТЭК" от 27.03.2015 г.

При разработке проекта использованы:

- результаты обследования;
- СП 124.13330.2012 "Тепловые сети";
- СП 60.13330.2012 "Отопление, вентиляция и кондиционирование";
- СП 41-101-95 "Проектирование тепловых пунктов";
- Постановление от 18.11.2013 №1034 "О коммерческом учете тепловой энергии и теплоносителя";
- "Правила технической эксплуатации тепловых энергоустановок"

2. Исходные данные и выбор оборудования

Эксплуатационные характеристики системы

Суммарная нагрузка на отопление, Гкал/ч	0,546
- жилая часть (подъезд №1), Гкал/ч	0,273
- жилая часть (подъезд №2), Гкал/ч	0,273
- КМНС «ТЯЯХА», Гкал/ч	0,032124
- ЗАО «Авиакомпания «Заполярье» - офис, Гкал/ч	0,015022
- ИП Сидор В.В. - магазин «Автозапчасти», Гкал/ч	0,015414
Суммарная нагрузка на ГВС, Гкал/ч	0,312
- жилая часть (подъезд №1), Гкал/ч	0,156
- жилая часть (подъезд №2), Гкал/ч	0,156
- КМНС «ТЯЯХА», Гкал/ч	0,00585
- ЗАО «Авиакомпания «Заполярье» - офис, Гкал/ч	0,0072
- ИП Сидор В.В. - магазин «Автозапчасти», Гкал/ч	0,00423
Расчетный расход ХВС, м³/ч	3,5
- жилая часть (подъезд №1), м³/ч	1,75
- жилая часть (подъезд №2), м³/ч	1,75
- КМНС «ТЯЯХА», м³/ч	0,1083
- ЗАО «Авиакомпания «Заполярье» - офис, м³/ч	0,119
- ИП Сидор В.В. - магазин «Автозапчасти», м³/ч	0,076
Расчетное давление в подающем трубопроводе	6,0 кгс/см²
Расчетное давление в обратном трубопроводе	5,0 кгс/см²
Расчетное давление в трубопроводе ХВС	5,0 кгс/см²

Схема теплоснабжения – двухтрубная, зависимая.

Схема ГВС – открытая, циркуляционный контур.

Расход воды в системе отопления (подъезд №1) составит:

$$G_{от} = [Q_{от} / (t_n - t_o)] * 1000 = [0,273 / (115 - 70)] * 1000 = 6,07 \text{ т/ч} = 6,41 \text{ м}^3/\text{ч}$$

где $Q_{от}$ – тепловая нагрузка на отопление, 0,273 Гкал/ч;

t_n – температура теплоносителя в трубопроводе Т1, 115 °С;

t_o – температура теплоносителя в трубопроводе Т2, 70 °С.

Расход воды в системе ГВС (подъезд №1) составит:

$$G_{ГВС} = [Q_{ГВС} / (t_{ГВС} - t_x)] * 1000 = 0,156 / (70 - 5) * 1000 = 2,4 \text{ т/ч} = 2,46 \text{ м}^3/\text{ч}$$

где $Q_{ГВС}$ – тепловая нагрузка на систему ГВС – 0,156 Гкал/ч;

$t_{ГВС}$ – температура теплоносителя в трубопроводе ГВС Т3, 70 °С;

t_x – температура холодной воды, 5 °С.

Изм.	Лист	№ докум.	Подпись	Дата	Н-Л-57А/1-03/2016-АУТВР.ПЗ	Лист
						16

Максимальный расход воды в системе теплоснабжения (подъезд №2) составит:

$$G_{\text{мс}} = G_{\text{от}} + G_{\text{гвс}} = 6,41 + 2,46 = 8,87 \text{ м}^3/\text{ч}$$

Расход воды в циркуляционном трубопроводе системы ГВС (подъезд №2) составит:

$$G_{\text{гвс цирр}} = 2,46 \cdot 0,3 = 0,74 \text{ м}^3/\text{ч}$$

По найденному объемному расходу теплофикационной воды для данной системы теплоснабжения выбирается теплосчетчик в комплекте:

- тепловычислитель ВКТ-9-02 – 1 шт.;
- преобразователь расхода электромагнитный МФ-5.2.1-Б-50 кл. Б – 1 шт.;
- преобразователь расхода электромагнитный МФ-5.2.1-Б-Р-50 кл. Б – 1 шт.;
- преобразователь расхода электромагнитный МФ-5.2.1-Б-32 кл. Б – 1 шт.;
- преобразователь расхода электромагнитный МФ-5.2.1-Б-25 кл. Б – 2 шт.;
- комплект термопреобразователей сопротивления КТСР-Н кл.Б L=80 Pt100 – 1 компл.;
- комплект термопреобразователей сопротивления КТСР-Н кл.Б L=60 Pt100 – 1 компл.;
- преобразователь избыточного давления Корунд-ДИ-001-И – 3 шт.

3. Основные характеристики применяемого оборудования

Определение количества тепловой энергии

Тепловычислитель ВКТ-9-02 обеспечивает преобразование сигналов от преобразователей расхода, преобразователей избыточного давления и комплектов термопреобразователей сопротивления. Значения тепловой энергии, массы, объема и температуры теплоносителя накапливаются в тепловычислителе с начала пуска счетчика в часовых, суточных и месячных архивах.

Результаты расчета и текущие параметры выводятся по вызову оператора на цифровое табло лицевой панели и на печатающее устройство (принтер) в виде часовых, суточных и месячных квитанций по потребителю или по отдельному трубопроводу.

При эксплуатации приборов коммерческого учета тепла необходимо руководствоваться ПТЭ и ПТБ, техническими описаниями и инструкциями по эксплуатации используемого оборудования.

Определение количества тепловой энергии и теплоносителя, полученных водяными системами теплопотребления

Количество тепловой энергии и масса (объем) теплоносителя, полученные потребителем, определяются энергоснабжающей организацией на основании показаний приборов узла учета потребителя за период, определенный Договором, по формуле:

$$Q = Q_{\text{в}} + Q_{\text{п}} + (G_{\text{п}} + G_{\text{гв}} + G_{\text{у}}) \cdot (h_2 - h_{\text{хв}}) \cdot 10^{-3}$$

где $Q_{\text{в}}$ – тепловая энергия, израсходованная потребителем, по показаниям теплосчетчика;

$Q_{\text{п}}$ – тепловые потери на участке от границы балансовой принадлежности системы теплоснабжения потребителя до его узла учета. Эта величина указывается в Договоре и учитывается, если узел учета оборудован не на границе балансовой принадлежности;

$G_{\text{п}}$ – масса сетевой воды, израсходованной потребителем на подпитку систем отопления, определенная по показаниям водосчетчика (учитывается для систем, подключенных к тепловым сетям по независимой схеме);

$G_{\text{гв}}$ – масса сетевой воды, израсходованной потребителем на водоразбор, определенная по показаниям водосчетчика (учитывается для открытых систем теплопотребления);

$G_{\text{у}}$ – масса утечки сетевой воды в системах теплопотребления. Ее величина определяется как разность между массой сетевой воды G_1 по показанию водосчетчика, установленного на подающем трубопроводе, и суммарной массой сетевой воды $(G_2 + G_{\text{гв}})$ по показаниям водосчетчиков, установленных соответственно на обратном трубопроводе и трубопроводе горячего водоснабжения, $G_{\text{у}} = (G_1 - (G_2 + G_{\text{гв}}))$.

h_2 – энтальпия сетевой воды на выводе обратного трубопровода источника теплоты;

									Лист
									17
Изм.	Лист	№ докум.	Подпись	Дата	Н-1-57А/2-03/2016-АУТВР.ПЗ				

$h_{хв}$ – энтальпия холодной воды, используемой для подпитки систем теплоснабжения на источнике теплоты.

Формулы расчета тепловой энергии и объема теплоносителя:

ТС1: Схема измерения №13 (для системы отопления)

Количество тепловой энергии потребленной (отпущенной) определяется по формуле:

$$Q_o = M_1(h_1 - h_2) + dM(h_2 - h_{хв}), \quad Q_r = M_3(h_3 - h_{хв}) \quad \text{Гкал/ч}$$

где: Q_o – тепловая энергия на отопление, измеренная прибором;

Q_r – тепловая энергия, измеренная прибором в реверсивном направлении;

M_1 – масса теплоносителя, прошедшего по прямому трубопроводу;

M_3 – масса теплоносителя, прошедшего по обратному трубопроводу в реверсивном направлении;

dM – разница масс теплоносителя, прошедших через подающий и обратный трубопроводы;

h_1 – энтальпия теплоносителя в подающем трубопроводе;

h_2 – энтальпия теплоносителя в обратном трубопроводе;

h_3 – энтальпия теплоносителя в обратном трубопроводе для реверсивного направления;

$h_{хв}$ – энтальпия холодной воды.

ТС2: Схема измерения №14 (для системы ГВС и ХВС)

$$Q_o = M_2(h_1 - h_2) + dM(h_1 - h_{хв}), \quad \text{Гкал/ч}$$

Основные технические характеристики теплосчетчика

Измеряемая величина	Диапазон	Пределы погрешности
Тепловая энергия	от 0 до 10^9 ГДж (Гкал)	$\pm (0,5 + 2/\Delta t)\%^{1)}$ $\pm (0,1 + 10/\Delta \Theta)\%^{1)}$
Тепловая мощность	от 0 до 10^6 ГДж/ч (Гкал/ч)	$\pm (0,6 + 2/\Delta t)\%^{1)}$ $\pm (0,2 + 10/\Delta \Theta)\%^{1)}$
Объем	от 0 до 10^9 м ³	± 1 ед. мл. разр. ^{2)}}
Количество электроэнергии	от 0 до 10^9 кВт·ч	± 1 ед. мл. разр. ^{2)}}
Масса	от 0 до 10^9 т	$\pm 0,1 \%^{1)}$
Объемный расход	от 0 до 10^6 м ³ /ч	$\pm 0,1 \%^{1)}$
Массовый расход	от 0 до 10^6 т/ч	$\pm 0,1 \%^{1)}$
Электрическая мощность	от 0 до 10^6 кВт	$\pm 0,1 \%^{1)}$
Температура воды	от 0 до 180 °С	$\pm 0,1 \%^{2)}$
Температура воздуха	от минус 50 до 180 °С	$\pm 0,1 \%^{2)}$
Разность температур	от 2 до 180 °С	$\pm (0,028 + 0,001\Delta t) \text{ } ^\circ\text{C}^{2)}$
Избыточное давление	от 0 до 2,5 МПа (от 0 до 25,49 кгс/см ²)	$\pm 0,25 \%^{3)}$
Время работы и остановки счета	от 0 до 10^8 ч	$\pm 0,01 \%^{1)}$

¹⁾ Относительная погрешность.

²⁾ Абсолютная погрешность.

³⁾ Приведенная погрешность.

Описание вычислителя количества теплоты ВКТ-9-02

Вычислитель ВКТ-9-02 в составе теплосчетчика, предназначен для учета тепловой энергии, массы, давления и температуры теплоносителя в трубопроводах системы водяного теплоснабжения, для регистрации температуры наружного воздуха. Вычислители могут применяться также для измерений объема холодной воды, газа, количества электрической энергии.

Изм.	Лист	№ докум.	Подпись	Дата	Н-Л-57А/2-03/2016-АУТВР.ПЗ	Лист 18
------	------	----------	---------	------	----------------------------	------------

Абсолютная основная погрешность измерительного блока при преобразовании температуры теплоносителя в трубопроводах не превышает $\pm 0,1^{\circ}\text{C}$

Значение предела допускаемой относительной погрешности преобразования расхода в кодированный сигнал и объема в чистымпульсный сигнал независимо от направления движения измеряемой среды:

- в диапазоне $(Q_{\text{мин}}-Q_{\text{г}})$ $\pm 3\%$;

- в диапазоне $(Q_{\text{г}}-Q_{\text{г}})$ $\pm 2\%$;

- в диапазоне $(Q_{\text{г}}-Q_{\text{макс}})$ $\pm 1\%$.

Предел допускаемой относительной погрешности измерения времени не превышает $\pm 0,05\%$.

Теплосчетчик сохраняет свои метрологические характеристики при следующих рабочих условиях:

- питание вычислителя осуществляется от автономного источника - литиевой батареей напряжением 3,6 В;

- относительная влажность воздуха, окружающего измерительный блок, не более 95% при 35°C ;

- температура воздуха, окружающего измерительный блок, от -10 до 50°C ;

- температура измеряемой среды от 0 до 180°C ;

- диапазон измерения избыточного давления в трубопроводах 2,5 МПа;

- удельная электрическая проводимость теплоносителя от 10^{-3} до 10 см/м;

- напряженность внешнего магнитного поля, воздействующего на измерительный блок, не должна превышать 400 А/м с частотой (50 ± 1) Гц;

- максимальная длина линий связи между первичными преобразователями и измерительным блоком не должна превышать 300 м;

- сопротивление каждого провода четырехпроводной линии связи между термопреобразователями и измерительным блоком не более 100 Ом

Вычислитель обеспечивает вывод на индикатор и посредством интерфейса RS-485 на внешнее устройство следующей текущей и архивной информации:

- объемный расход ($\text{м}^3/\text{ч}$), массовый расход ($\text{т}/\text{ч}$), температура ($^{\circ}\text{C}$), давление (МПа), объем (м^3), масса (т) - для каждого трубопровода ТС (до трех в ТС1, до трех в ТС2);

- разность температур ($^{\circ}\text{C}$), разность массовых расходов ($\text{т}/\text{ч}$), разность масс (т), тепловая мощность ($\text{Гкал}/\text{ч}$), тепловая энергия (Гкал), время работы (ч и мин), время останова счета (ч и мин) - в ТС1 и в ТС2;

- суммарная тепловая мощность ($\text{Гкал}/\text{ч}$), суммарная тепловая энергия (Гкал), температура холодной воды ($^{\circ}\text{C}$), температура воздуха ($^{\circ}\text{C}$), давление холодной воды (МПа), время включения и время выключения - по обеим ТС;

- расход и количество измеряемой среды ($\text{м}^3/\text{ч}$, $\text{т}/\text{ч}$), время работы - по каждому дополнительному каналу (до трех);

- архивные значения величин по ТС1, по ТС2, общие (по обеим ТС), дополнительные (по дополнительным каналам). Архивы формируются на часовых, суточных и месячных интервалах. Архивные итоговые значения формируются на последний час даты запроса информации. Среднесуточные значения параметров системы теплоснабжения за последние 730 суток, среднечасовые значения - за последние 1488 ч;

- полный средний срок службы вычислителя не менее 12 лет;

- среднее время наработки на отказ - 80000 часов

Устройство и принцип работы Мастерфлоу

Принцип измерения количества движущейся в трубопроводе жидкости основан на измерении электродвижущей силы (ЭДС) на электродах преобразователя вторичным прибором. ЭДС наводится при прохождении электропроводной среды через магнитное поле, возбуждаемое в измерительном участке специальными обмотками. Величина ЭДС пропорциональна средней скорости потока или расходу.

Конструктивно Мастерфлоу представляет собой участок трубы, выполненной из немагнитной стали, заключенный в защитный кожух. Внутренняя поверхность защищена фторопластом Ф4. На трубе расположены две силовые катушки, создающие внутри трубы переменное магнитное поле, под ними расположены катушки обратной связи. Electroды установлены диаметрально противоположно в плоскости поперечного сечения трубы заподлицо с поверхностью изоляционного покрытия. Electroды электрически изолированы от металлической стенки трубы. Электроны преобразователь выполнен в алюминиевом корпусе, внутри которого находится колодка для подключения линии связи Мастерфлоу с тепловычислителем.

На силовые катушки Мастерфлоу с блока питания подается импульсное напряжение в поток воды для создания магнитного поля. Импульсный сигнал, вызванный ЭДС, воспринимается электродами Мастерфлоу и

									Лист
									19
Изм.	Лист	№ докум.	Подпись	Дата	Н-1-57А/2-03/2016-АУТВР.ПЗ				

посылается на электронный преобразователь, а с него на тепловычислитель. Амплитуда сигнала пропорциональна скорости потока.

Значение расхода преобразователей расхода МФ-5.2.1-Б-50 кл. Б;

- максимальный расход $Q_{max} = 75,0 \text{ м}^3/\text{ч}$;
- минимальный расход $Q_{min} = 0,3 \text{ м}^3/\text{ч}$;
- расход переходный $1 Q_{pt} = 0,5 \text{ м}^3/\text{ч}$;
- порог чувствительности преобразователя $0,15 \text{ м}^3/\text{ч}$.

Значение расхода преобразователей расхода МФ-5.2.1-Б-32 кл. Б;

- максимальный расход $Q_{max} = 30,0 \text{ м}^3/\text{ч}$;
- минимальный расход $Q_{min} = 0,12 \text{ м}^3/\text{ч}$;
- расход переходный $1 Q_{pt} = 0,2 \text{ м}^3/\text{ч}$;
- порог чувствительности преобразователя $0,06 \text{ м}^3/\text{ч}$.

Значение расхода преобразователей расхода МФ-5.2.1-Б-25 кл. Б;

- максимальный расход $Q_{max} = 18,0 \text{ м}^3/\text{ч}$;
- минимальный расход $Q_{min} = 0,072 \text{ м}^3/\text{ч}$;
- расход переходный $1 Q_{pt} = 0,12 \text{ м}^3/\text{ч}$;
- порог чувствительности преобразователя $0,036 \text{ м}^3/\text{ч}$.

Устройства и принцип работы термопреобразователей сопротивления КТСП-Н

Термопреобразователи сопротивления типа Pt100, преобразуют температуру теплоносителя в прямом, обратном трубопроводах в электрическое сопротивление. Термопреобразователи монтируются в защитных гильзах, входящих в комплект поставки теплосчетчика. Вся поверхность защитной гильзы должна иметь контакт с теплоносителем. Перед установкой термопреобразователей защитные гильзы заполнить трансформаторным маслом.

Конструкция термопреобразователей герметична. Монтажная часть защитной арматуры термопреобразователя выполнена из антикоррозийной стали.

Комплект термометров сопротивления КТСП-Н, кл. Б (Госреестр СИ: РБ № РБ 03 10 0494 08, РФ № 38 878-12, РК № КЗ.02.02.02621-2008/РБ 03 10 0494 08) предназначен для измерения температуры и разности температур в трубопроводах систем теплоснабжения. Применяются в составе теплосчетчиков и информационно-измерительных систем учета количества теплоты.

Основные технические характеристики:

- Диапазон измеряемой температуры - $0...160^\circ\text{C}$;
- Нижний предел диапазона разности температур - 3°C ;
- Верхний предел диапазона разностей температур - 150°C ;
- Длина монтажной части КТСП-Н, кл. Б Pt100 - 80, 60 мм;
- Диаметр монтажной части КТСП-Н, кл. Б Pt100 - 4 мм.

Устройство и принцип работы преобразователей избыточного давления Корунд

Датчики КОРУНД имеют первичный измерительный преобразователь и электронный блок со следующими исполнениями, которые зависят от измеряемой величины, пределов измерений и условий эксплуатации. Малогабаритный датчик КОРУНД-ДИ-001, имеет штуцерный ввод давления и размещенные в едином корпусе чувствительный элемент (сенсор) и электронный блок.

Работа датчиков всех моделей основана на преобразовании измеряемого давления (разности давлений) в электрический сигнал с помощью чувствительного элемента, усиления этого сигнала в электронном блоке и преобразовании в форму, удобную для дистанционной передачи в виде унифицированного сигнала постоянного тока или напряжения.

В электронном блоке всех моделей датчиков имеются регуляторы «нуля» и «диапазона» датчика, доступ к которым обеспечивается после снятия крышки электронного блока. Вся настройка датчика осуществляется на предприятии - изготовителе путем записи в память микропроцессора параметров калибровки. Для подстройки нуля датчика с выходным сигналом 4-20 мА в процессе эксплуатации может использоваться корректор нуля, включаемый в разрыв линии связи, соединяющий датчик с источником питания и нагрузкой.

									Лист
									20
Изм.	Лист	№ докум.	Подпись	Дата	Н-Л-57А/2-03/2016-АУТВР.ПЗ				

Для электрического подключения в датчиках используется коннектор, обеспечивающий соединение без пайки и герметичность.

4. Монтаж приборов учета

Монтаж преобразователя расхода Мастерфлоу

Монтаж и установка приборов учета должны производиться квалифицированными специалистами в строгом соответствии с паспортом и утверждены проектом.

Первичные преобразователи устанавливаются на прямом, обратном трубопроводах в строгом соответствии с заводскими номерами, указанными в разделе "Свидетельство о приемке" паспорта.

Первичные преобразователи могут быть установлены на горизонтальном, вертикальном или наклонном трубопроводе при условии заполнения всего объема трубопровода расходомера теплоносителем. При горизонтальном или наклонном расположении оси трубопровода расходомера его следует установить так, чтобы электроды лежали в горизонтальной плоскости. При этом будет уменьшена возможность изоляции одного из электродов воздухом (или другим газом), который может находиться в теплоносителе.

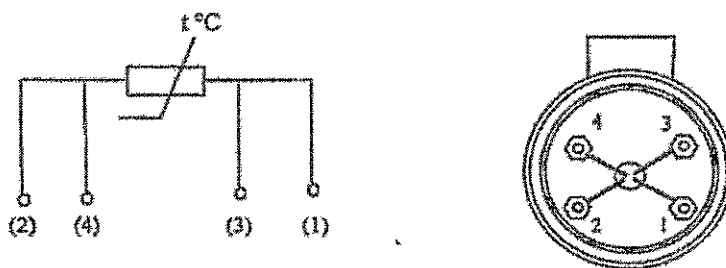
При установке необходимо следить, чтобы направление движения теплоносителя в трубопроводе совпадало со стрелкой на корпусе первичных преобразователей.

Для обеспечения паспортных метрологических характеристик преобразователи расхода устанавливаются на прямолинейном участке трубопровода длиной, согласно с техническому описанию расходомера. Установка первичных преобразователей осуществляется только после завершения всех монтажно-сварочных работ. Для обеспечения соосности трубопровода и расходомера на каждую из 4 диаметрально расположенных шпилек должны быть установлены две центрирующие втулки. С обеих сторон преобразователей расхода устанавливается запорная арматура – для отключения трубопроводов при демонтаже датчиков, например, для поверки.

Ввиду влажности в помещении измерительный блок устанавливается в монтажном шкафу в месте, обеспечивающем хороший доступ к измерительному блоку при электрическом монтаже сигнальных кабелей, а также кнопкам управления и табло.

Монтаж термопреобразователей сопротивления КТСП-Н

Термопреобразователи сопротивления монтировать в трубопровод при помощи гильзы под углом 90° к оси трубопровода. Погружаемая в трубопровод часть гильзы должна переходить геометрическую ось трубопровода на 15мм. Подключение термопреобразователей сопротивления производится в соответствии со схемой включения чувствительного элемента и нумераций клемм на контактной колодке.



Во избежание выхода из строя термопреобразователя сопротивления следует исключать внешние механические воздействия.

Монтаж преобразователей избыточного давления Корунд

Датчики могут монтироваться в любом положении, удобном для монтажа и обслуживания. Датчики КОРУНД-ДИ-001 рекомендуется устанавливать в вертикальном положении штуцером вниз и допускается устанавливать в ином положении, удобном для использования, если этого требуют особые условия эксплуатации.

К магистрали давления датчики присоединяются с помощью штуцерных или ниппельных соединений, уплотняемых фторопластовой лентой (ФУМ) или герметиками, стойкими и нейтральными к контролируемой

						Лист
					Н-Л-57А/2-03/2016-АУТВР.ПЗ	21
Изм.	Лист	№ докум.	Подпись	Дата		

и окружающей среде в реальных условиях эксплуатации. Перед присоединением к датчику, линии давления должны быть продуты для снижения возможного загрязнения камер мембранного блока датчика. При уплотнении датчиков избыточного (абсолютного) давления герметизирующим материалом непосредственно на резьбовом соединении (например, лентой ФУМ) не допускается вкручивание в замкнутый объем, полностью заполненный жидкостью

При подсоединении датчиков к источникам давления (рабочим магистралям), не допускается перегрузки датчика давлением, выходящим за пределы измерений. Для этого входы датчика должны подключаться к линии давления через вентили (трехходовые краны, вентильные блоки), обеспечивающие отключение датчика от рабочей магистрали.

Длина трубки, соединяющей датчик с местом отбора давления определяется условиями эксплуатации

Монтаж измерительно-вычислительного блока ВКТ-9-02

Измерительный блок устанавливается на ровную вертикальную поверхность (стена) в месте, обеспечивающем хороший доступ к измерительному блоку при электрическом монтаже сигнальных кабелей, а так же кнопкам управления и т.д.

5. Инструкция по эксплуатации тепловычислителя ВКТ-9-02

Системные настроечные параметры

Программирование (настройку тепловычислителя), поверку, демонтаж, монтаж и ремонт оборудования узла учета должен выполняться персоналом специализированных организаций

Настроечные параметры для ВКТ-9-02

Настройки		Параметр		
1. Часы	1. Время	Текущее время	чч:мм:сс	час : минута : секунда
	2. Дата	Текущая дата	дд/мм/гг	день / месяц / год
	3. Коррекция	Коррекция суточного хода часов	0 с/сут	от минус 30 до 30 с/сутки
	4. Автоперебаз	Зимнее и летнее время	нет	
2. Идентификац.	1. Зав. номер	Заводской номер вычислителя	xxxxxxxx	редактирование только в режиме КАЛИБРОВКА
	2. Имя объекта	Обозначение вычислителя	МКЦ	16 символов
	3. Код организац	Код организации		16 символов
	4. Договор	Номер договора		с теплоснабжающей организацией
	5. Адрес	Адрес объекта	Лауреатов, 57А (подъезд №2)	
3. Пароль	1. Ввести	Пароль		установленный ранее пароль
	2. Задать	Пароль		новый пароль
	3. Разрешить		нет	разрешение на ввод пароля
1. Каналы V				
1. ТС1.V1	Вес импульса		100	от 0,001 до 10000 л/имп
	б. доз		8,87	договорное значение, м ³ /ч
	б. вп		75	верхний порог, м ³ /ч
	б. нп		0,5	нижний порог, м ³ /ч
	б. атс		0	отсечка, м ³ /ч
	Контроль питания		DIN1	дискретный (виртуальный) вход, для подключения блока питания ГР
	Сигнал реверс		не использ	дискретный (виртуальный) вход, для сигнала обратного направления потока
2. ТС1.V2	Вес импульса		100	от 0,001 до 10000 л/имп
	б. доз		6,41	договорное значение, м ³ /ч
	б. вп		75	верхний порог, м ³ /ч
	б. нп		0,5	нижний порог, м ³ /ч
	б. атс		0	отсечка, м ³ /ч
	Контроль питания		DIN2	дискретный (виртуальный) вход, для подключения блока питания ГР
	Сигнал реверс		использ	дискретный (виртуальный)

				вход, для сигнала обратного направления потока
3. TC1.V3	Вес импульса	100	от 0,001 до 10000 л/имп	
	б_дог	0	договорное значение, м ³ /ч	
	б_вп	75	верхний порог, м ³ /ч	
	б_нп	0	нижний порог, м ³ /ч	
	б_отс	0	отсечка, м ³ /ч	
	Контроль питания	DIN2	дискретный (виртуальный) вход, для подключения блока питания ГР	
	Сигнал реверс	не использ.	дискретный (виртуальный) вход, для сигнала обратного направления потока	
4. TC2.V1	Вес импульса	10	от 0,001 до 10000 л/имп	
	б_дог	2,46	договорное значение, м ³ /ч	
	б_вп	30	верхний порог, м ³ /ч	
	б_нп	0	нижний порог, м ³ /ч	
	б_отс	0	отсечка, м ³ /ч	
	Контроль питания	DINA	дискретный (виртуальный) вход, для подключения блока питания ГР	
	Сигнал реверс	не использ.	дискретный (виртуальный) вход, для сигнала обратного направления потока	
5. TC2.V2	Вес импульса	10	от 0,001 до 10000 л/имп	
	б_дог	0,74	договорное значение, м ³ /ч	
	б_вп	18	верхний порог, м ³ /ч	
	б_нп	0	нижний порог, м ³ /ч	
	б_отс	0	отсечка, м ³ /ч	
	Контроль питания	DINB	дискретный (виртуальный) вход, для подключения блока питания ГР	
	Сигнал реверс	не использ.	дискретный (виртуальный) вход, для сигнала обратного направления потока	
6. TC2.V3	Вес импульса	10	от 0,001 до 10000 л/имп	
	б_дог	1,75	договорное значение, м ³ /ч	
	б_вп	18	верхний порог, м ³ /ч	
	б_нп	0	нижний порог, м ³ /ч	
	б_отс	0	отсечка, м ³ /ч	
	Контроль питания	DINC	дискретный (виртуальный) вход, для подключения блока питания ГР	
	Сигнал реверс	не использ.	дискретный (виртуальный) вход, для сигнала обратного направления потока	
7. Фильтр	1. Глубина	4	число от 1 до 8	
	2. Коэф. сброса	1,1	число от 1,05 до 100	
2. Каналы t				
1. TC1.1	НСХ ТСП	P100 (0,00385)		
	t_дог	115	договорное значение от минус 50 до 180 °C	
	t_вп	160	верхний и нижний пороги от минус 50 до 180 °C t_нп < t_вп	
	t_нп	0		
2. TC1.2	НСХ ТСП	P100 (0,00385)		
	t_дог	70	договорное значение от минус 50 до 180 °C	
	t_вп	160	верхний и нижний пороги от минус 50 до 180 °C t_нп < t_вп	
	t_нп	0		
3. TC1.3	НСХ ТСП	P100 (0,00385)		
	t_дог	70	договорное значение от минус 50 до 180 °C	
	t_вп	160	верхний и нижний пороги от минус 50 до 180 °C t_нп < t_вп	
	t_нп	0		
4. TC2.1	НСХ ТСП	P100 (0,00385)		

Изм.	Лист	№ докум.	Подпись	Дата
------	------	----------	---------	------

H-1-57A/2-03/2016-АУТВР.ПЗ

Лист

23

	$t_{дог}$	70	договорное значение от минус 50 до 180 °C
	$t_{вп}$	160	верхний и нижний пороги от минус 50 до 180 °C $t_{нп} < t_{вп}$
	$t_{нп}$	0	
5. TC212	НСХ ТСП	P1100 (0,00385)	
	$t_{дог}$	50	договорное значение от минус 50 до 180 °C
	$t_{вп}$	160	верхний и нижний пороги от минус 50 до 180 °C $t_{нп} < t_{вп}$
$t_{нп}$	0		
6. TC213	НСХ ТСП	P1100 (0,00385)	
	$t_{дог}$	5	договорное значение от минус 50 до 180 °C
	$t_{вп}$	160	верхний и нижний пороги от минус 50 до 180 °C $t_{нп} < t_{вп}$
$t_{нп}$	0		
3. Каналы P			
1. TC1P1	Датчик	16	кгс/см ²
	Ток датчика	4...20	диапазон выходного тока, мА
	$P_{дог}$	7,0	договорное значение от 0 до 25 кгс/см ²
	$P_{вп}$	16	верхний и нижний пороги от 0 до 25 кгс/см ² $P_{нп} < P_{вп}$
	$P_{нп}$	0	
2. TC1P2	Датчик	16	кгс/см ²
	Ток датчика	4...20	диапазон выходного тока, мА
	$P_{дог}$	6,0	договорное значение от 0 до 25 кгс/см ²
	$P_{вп}$	16	верхний и нижний пороги от 0 до 25 кгс/см ² $P_{нп} < P_{вп}$
	$P_{нп}$	0	
3. TC2P1	Датчик	Договорное	кгс/см ²
	Ток датчика	4...20	диапазон выходного тока, мА
	$P_{дог}$	6,0	договорное значение от 0 до 25 кгс/см ²
	$P_{вп}$	16	верхний и нижний пороги от 0 до 25 кгс/см ² $P_{нп} < P_{вп}$
	$P_{нп}$	0	
4. TC2P2	Датчик	Договорное	кгс/см ²
	Ток датчика	4...20	диапазон выходного тока, мА
	$P_{дог}$	6,0	договорное значение от 0 до 25 кгс/см ²
	$P_{вп}$	16	верхний и нижний пороги от 0 до 25 кгс/см ² $P_{нп} < P_{вп}$
	$P_{нп}$	0	
5. TC2P3	Датчик	16	кгс/см ²
	Ток датчика	4...20	диапазон выходного тока, мА
	$P_{дог}$	6,0	договорное значение от 0 до 25 кгс/см ²
	$P_{вп}$	16	верхний и нижний пороги от 0 до 25 кгс/см ² $P_{нп} < P_{вп}$
	$P_{нп}$	0	
4. Период измер	Период измерения	60	для каналов I и P в режиме РАБОТА, с
5. Дискр. входы			
1. DIN1	Инверсия	Да	условие смены флага
	Задержка	10	время задержки смены флага от 0 до 65535 с
2. DIN2	Инверсия	Да	условие смены флага
	Задержка	10	время задержки смены флага от 0 до 65535 с
3. DINA	Канал	V7	любой из каналов V, не задействованных для измерений
	Инверсия	Да	условие смены флага
	Задержка	10	время задержки смены флага от 0 до 65535 с
4. DINB	Канал	V8	любой из каналов V, не

		Инверсия	Да	задействованных для измерений	
		Задержка	10	условие смены флага	
				время задержки смены флага от 0 до 65535 с	
	5. DINC	Канал	V9	любой из каналов V, не задействованных для измерений	
		Инверсия	Да	условие смены флага	
		Задержка	10	время задержки смены флага от 0 до 65535 с	
	6. DIND	Канал	не использ.	любой из каналов V, не задействованных для измерений	
		Инверсия	нет	условие смены флага	
		Задержка	0	время задержки смены флага от 0 до 65535 с	
5. Общие	1. Ед.изм.тепл	Единица измерения тепловой энергии	Гкал		
	2. Дата отчета	День формирования месячного архива	31	от 1 до 31	
	3. Восст-е архива	Восстановление архива	да		
	4. Коэф. небалан	Коэффициент небаланса масс	102	число от 1 до 11	
	5. Канал Iдози		не использ		
	6. Формула Qобщ		$Q_{г1}$		
	7. Лето/зима	Текущий период	зимний		
		Смена периода	вручную		условие смены периода теплотребления
		Начало летнего	дд/мм/гг		день/месяц/год, для смены по дате
		Начало зимнего	дд/мм/гг		
		Сигнал	по умолчанию		дискретный вход, для смены по сигналу
	8. Хол. вода	Канал Iхв	договорное		
		Канал Pхв	договорное		
		Iхв_дог летнее	5		от 0 до 180 °C
		Pхв_дог летнее	5		от 0 до 25 кгс/см ²
Iхв_дог зимнее		5		от 0 до 180 °C	
Pхв_дог зимнее		5		от 0 до 25 кгс/см ²	
Iхв_дистанц.		0		от 0 до 180 °C	
9. Разм. давления	Размерность давления	кгс/см ²			
6. ТС1	1. Схема зимняя	Номер схемы	13		
		Расчетные формулы	M1, M2, M3, dM, Q _с , Q _г	редактирование невозможно, информационные параметры (только для чтения)	
	2. Схема летняя	Номер схемы	не использ.		
		Расчетные формулы		редактирование невозможно, информационные параметры (только для чтения)	
	3. dt_нп		3	нижний порог для dt1 (2,3) от 0 до 180 °C	
	4. Маска Общ НС		7	флаги общих НС, раздел А4 приложения А	
	5. Смена схемы		отключена		
	6. Сигнал		по умолчанию	для смены по сигналу	
	7. Доп. настр	Режим ост. ТС	Счет M, V	действия при останове ТС	
		Контроль dt	по текущим		
	8. Контроль НС				
1. Схема зимняя					
1. Канальные НС	Отказ V1	значение=0		табл. А12 приложения А	
	Отказ V2	значение=0			
	Отказ V3	значение=0			
	б>б_вп	Нет реакции			
	б_отс<б<б_нп	Нет реакции			
	б<б_отс	Нет реакции			

Изм.	Лист	№ докум.	Подпись	Дата
------	------	----------	---------	------

H-1-57A/2-03/2016-АУТВР.ПЗ

Лист

25

		Отказ I	значение=догав		
		$I > I_{\text{дп}}, I < I_{\text{нп}}$	Нет реакции		
		Отказ P	значение=догав		
		$P > P_{\text{дп}}, P < P_{\text{нп}}$	Нет реакции		
	2 НС ТС	Внеш. сод-е	$dI < dI_{\text{нп}}$	нет реакции	табл. А2.2 приложения А
			$dI < 0$	нет реакции	
		Небэл <= Кнеб	$(M1+M2)/2$		табл. А2.3 приложения А
			не контролир.		
	$Q_{\text{о}} < 0$ $Q_{\text{гв}} < 0$		нет реакции	табл. А2.2 приложения А	
		2. Схема летняя		по умолчанию	
7. ТС2	1. Схема зимняя	Номер схемы	14		
		Расчетные формулы	$M1, M2, M3, dM, Q_{\text{о}}$	редактирование невозможно, информационные параметры (только для чтения)	
	2. Схема летняя	Номер схемы	не использ.		
		Расчетные формулы		редактирование невозможно, информационные параметры (только для чтения)	
	3. $dI_{\text{нп}}$		3	нижний порог для $dI1$ (2,3) от 0 до 180 °С	
	4. Маска Общ.НС		79	флаги общих НС, раздел А4 приложения А	
	5. Смена схемы		отключена		
	6. Сигнал		по умолчанию	для смены по сигналу	
	7. Доп. настр.	Режим ост. ТС	Счет M, V	действия при останове ТС	
		Контроль dI	по текущим		
8. Контроль НС	1. Схема зимняя				
	1 Канальные НС	Отказ $V1$	значение=0	табл. А12 приложения А	
Отказ $V2$		значение=0			
Отказ $V3$		значение=0			
$B > B_{\text{дп}}$		Нет реакции			
$B_{\text{отс}} < B < B_{\text{нп}}$		Нет реакции	табл. А12 приложения А		
$B < B_{\text{отс}}$		Нет реакции			
Отказ I		значение=догав			
$I > I_{\text{дп}}, I < I_{\text{нп}}$		Нет реакции			
2. НС ТС		Отказ P	значение=догав		
		$P > P_{\text{дп}}, P < P_{\text{нп}}$	Нет реакции		
	Внеш. сод-е	$dI < dI_{\text{нп}}$	нет реакции	табл. А2.2 приложения А	
		$dI < 0$	нет реакции		
	Небэл <= Кнеб	$(M1+M2)/2$		табл. А2.3 приложения А	
		не контролир.			
$Q_{\text{о}} < 0$ $Q_{\text{гв}} < 0$		нет реакции	табл. А2.2 приложения А		
	2. Схема летняя		по умолчанию		
8. Контроль доп.НС	Отказ V		значение=0	Аналогично реакции на канальные НС, табл. А12 приложения А	
	$B > B_{\text{дп}}$		Нет реакции		
	$B_{\text{отс}} < B < B_{\text{нп}}$		Нет реакции		
	$B < B_{\text{отс}}$		Нет реакции		
9. Интерфейсы	1 ЖКИ	1. Контраст	0	число от 0 до 31	
		2. Подсветка	0		
		3. Заставка	0	время от 0 до 255 с	
		4. Отключение	15		
	2 Порт 1	1. Скорость	9600	бод/с	
		2. Сет. адрес	1	от 1 до 247	
		3. Зад. таймута	0	от 0 до 255 мс	
		4. Внеш. устр.	ПК		
	3. Порт 2	1. Скорость	9600	бод/с	
		2. Сет. адрес	1	от 1 до 247	
3. Зад. таймута		0	от 0 до 255 мс		

Изм.	Лист	№ докум.	Подпись	Дата
------	------	----------	---------	------

Н-Л-57А/2-03/2016-АУТВР.ПЗ

Лист

26

Порядок работы с вычислителем

Работа с вычислителем заключается в визуальном снятии показаний, которое выполняется согласно «Руководству по эксплуатации тепловычислителя ВКТ-9». Теплосчетчик позволяет выводить текущие и архивные данные посредством коммуникационной связи через последовательный интерфейс RS232 и RS485

6. Меры безопасности при работе с приборами учета

Тепловычислитель соответствует требованиям ГОСТ Р 51350-99 в части защиты от поражения электрическим током.

При эксплуатации ВКТ-9-02 и проведении испытаний должны соблюдаться «Правила технической эксплуатации электроустановок потребителей», «Правила по охране труда при эксплуатации электроустановок» №328-Н от 24.07.2013г. и требования ГОСТ 12.2.007. Общие требования безопасности при проведении испытаний по ГОСТ 12.3.019.

Узел учета тепловой энергии должен эксплуатироваться в соответствии с технической документацией, указанной в п. 80. «Постановление от 18.11.2013 №1034 "О коммерческом учете тепловой энергии и теплоносителя"».

Работы по обслуживанию узла учета, связанные с демонтажем, проверкой, монтажом и ремонтом оборудования, должны выполняться персоналом специализированной организации, имеющей свидетельство о вступлении в СРО и имеющей допуски к выполнению таких видов работ.

Узел учета считается вышедшим из строя в случаях:

- несанкционированного вмешательства в его работу;
- нарушения пломб на оборудовании узла учета, линий электрических связей;
- механического повреждения приборов и элементов учета.

7. Эксплуатация узла учета тепловой энергии и горячего водоснабжения

Ответственность за эксплуатацию и текущее обслуживание узла учета потребителя несет должностное лицо, назначенное руководителем организации, в чьем ведении находится данный узел учета.

Показания приборов узла учета потребителя ежедневно, в одно и то же время, фиксируются в журнал. Время начала записей показаний приборов узла учета в журнале фиксируется Актом допуска узла учета в эксплуатацию.

В срок, определенный Договором, потребитель обязан представить в энергоснабжающую организацию журнал учета тепловой энергии и теплоносителя.

В случае отказа в приеме журнала учета показаний приборов, используемых для расчета с потребителем за полученную тепловую энергию и теплоноситель, энергоснабжающая организация должна в 3-х дневный срок уведомить потребителя в письменной форме о причинах отказа со ссылкой на соответствующие пункты настоящих Правил и Договора.

Представитель потребителя обязан сообщить в энергоснабжающую организацию данные о показаниях приборов узла учета на момент их выхода из строя.

При выходе из строя приборов учета, с помощью которых определяются количество тепловой энергии и масса (объем) теплоносителя, а также приборов, регистрирующих параметры теплоносителя, ведение учета тепловой энергии и массы (объема) теплоносителя и регистрация его параметров, (на период в общей сложности не более 15 суток в течение года с момента приенки узла учета на коммерческий расчет) осуществляются на основании показаний этих приборов, взятых за предшествующие выходу из строя 3 суток с корректировкой на фактической температуре наружного воздуха на период пересчета.

При несвоевременном сообщении потребителем о нарушении режима и условий работы узла учета и о выходе его из строя узел учета считается нерабочим с момента его последней проверки энергоснабжающей организацией. В этом случае количество тепловой энергии, масса (объем) теплоносителя и значения его параметров определяются энергоснабжающей организацией на основании расчетных тепловых нагрузок, указанных в Договоре, и показаний приборов учета источника теплоты.

Расход утечки сетевой воды из системы теплоснабжения, которая связана с неплотностью трубопроводов и арматуры, определяется по показаниям датчиков расхода, установленных в подающем, обратном трубопроводах.

									Лист
									27
Изм.	Лист	№ докум.	Подпись	Дата	Н-Л-57А/2-03/2016-АУТВР.ПЗ				

8. Общие требования поверки теплосчетчиков (согласно МИ 2573-2000)

В соответствии с требованиями Закона РФ «Об обеспечении единства измерений» и МИ 2273-94 теплосчетчики подлежат поверке. Поверке подлежит каждый экземпляр теплосчетчика.

Поверку теплосчетчиков проводят органы Государственной метрологической службы и аккредитованные на право проведения поверки теплосчетчиков метрологические службы федеральных органов исполнительной власти и юридических лиц в соответствии с требованиями ПР №1815 от 02.07.2015г.

На поверку представляют составные части теплосчетчика с указанием места их подключения на подающем и обратном трубопроводах по их индивидуальным номерам.

Межповерочный интервал теплосчетчиков устанавливают по результатам испытаний для целей утверждения типа или на соответствие утвержденному типу.

Корректировку межповерочного интервала проводят в соответствии с требованиями ПР №1815 от 02.07.2015г. и МИ 2554-99.

					<i>И-Л-57А/2-03/2016-АУТВР.ПЗ</i>	<i>Лист</i>
<i>Изм.</i>	<i>Лист</i>	<i>№ докум.</i>	<i>Подпись</i>	<i>Дата</i>		<i>28</i>

9. Расчет гидравлических потерь на участках установки преобразователей расхода

Суммарные гидравлические потери состоят из:

1. Путевых потерь (потери по длине).
2. Местных потерь в диффузоре и конфузоре.
3. Дополнительные потерь (потери на расходомере, фильтре и т.п.).

Расчетные формулы:

Скорость течения: $V = \frac{4W}{3600\pi D^2}$ м/с, где W – расход теплоносителя, м³/ч; D – диаметр

трубопровода, м.

Коэффициент кинематической вязкости, ν , м²/с [1; с. 18; т. 1-8]

Число Рейнольдса $Re = \frac{VD}{\nu}$

Коэффициент гидравлического сопротивления $\lambda = 0,11 \left(\frac{\Delta}{D} + \frac{68}{Re} \right)^{0,25}$, где Δ – величина выступов

шероховатости стенки трубы, м.

Коэффициент местного сопротивления конфузора $\xi_k = \xi_m + \xi_{\text{ср}}$

$\xi_m = (-0,0125n_0^4 + 0,0224n_0^3 - 0,00723n_0^2 + 0,00444n_0 - 0,00745)(\alpha_p^3 - 2\pi\alpha_p^2 - 10\alpha_p)$, где

$n_0 = \left(\frac{D_0}{D_1} \right)^2$, D_0 – диаметр трубопровода после сужения, D_1 – диаметр трубопровода до сужения.

$\alpha_p = 0,01745\alpha$, α – угол сужения, °; $\xi_{\text{ср}} = \frac{\lambda}{8 \sin \frac{\alpha}{2}} \left(1 - \frac{1}{n_1^2} \right)$, $n_1 = \left(\frac{D_1}{D_0} \right)^2$

Потери давления в конфузоре: $\Delta H_k = \xi_k \frac{V^2}{2g}$

Коэффициент местного сопротивления диффузора: $\xi_d = K_d \xi_0$, где ξ_0 (n_1 , Re , α), где α – угол

расширения [1; диаграмма 5-2; с. 211-213], K_d (n_1 , α , Re , $\frac{\ell_0}{D_0}$), где ℓ_0 – длина прямого участка до

расширения, м, $n_1 = \left(\frac{D_1}{D_0} \right)^2$, D_0 – диаметр трубопровода до расширения, D_1 – диаметр трубопровода после расширения, [1; диаграмма 5-2; с. 215, 216].

Потери давления в диффузоре: $\Delta H_d = \xi_d \frac{V^2}{2g}$

Потери давления по длине: $\Delta H_\lambda = \lambda \frac{\ell V^2}{2gD}$, где ℓ – длина прямого участка, м.

Примечание: 1. Ндоп – дополнительные гидравлические потери.

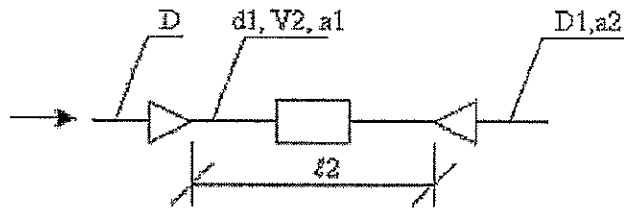
Инв. № подл.	
Подпись и дата	
Всашп. инв. №	

Изм.	Колуч	Лист	Ндоп	Подп.	Дата		Лист
						H-Л-57A/2-03/2016-АУТВР.ПЗ	29

ТРУБОПРОВОД Подающий

Исходные данные:

$d = 0$ мм $d_1 = 50$ мм
 $D = 80$ мм $D_1 = 80$ мм
 $l = 0$ м $l_1 = 0$ м
 $l_2 = 0,555$ м $\alpha = 0$ град.
 $\alpha_1 = 22$ град. $\alpha_2 = 22$ град.
 $W = 8,87$ м³/ч $T = 115$ град.
 $\Delta = 0,3$ мм $\Delta H_{\text{дол}} = 0$ м



$$\Delta H = \frac{V^2}{2g} (\xi_k + \lambda \frac{l_2}{d_1} + \xi_p) + \Delta H_{\text{дол}}$$

Потери давления в конфузоре+по длине+в диффузоре:

$$V = \frac{4W}{3600\pi d_1^2} = 1,255485 \text{ м/с} \quad \nu = 0,261000 \cdot 10^{-6} \text{ м}^2/\text{с} \quad \text{Re} = \frac{V d_1}{\nu} = 0,240514 \cdot 10^6$$

$$\lambda = 0,11 \left(\frac{\Delta}{d_1} + \frac{68}{\text{Re}} \right)^{0,25} = 0,11 (0,3/50 + 68/0,240514 \cdot 10^6)^{0,25} = 0,030969$$

$$n_0 = \left(\frac{d_1}{D} \right)^2 = 0,39 \quad n_{\text{д1}} = \left(\frac{D}{d_1} \right)^2 = 2,56$$

$$\xi_{\text{к}} = (-0,0125n_0^4 + 0,0224n_0^3 - 0,00723n_0^2 + 0,00444n_0 - 0,00745)(\alpha_1^3 - 2\pi\alpha_1^2 - 10\alpha_1) = 0,027187$$

$$\xi_{\text{д}} = \frac{\lambda}{8 \sin \alpha_1 / 2} \left(1 - \frac{1}{n_{\text{д1}}} \right) = 0,017196 \quad \xi_k = \xi_{\text{к}} + \xi_{\text{д}} = 0,044383$$

$$n_{\text{д1}} = \left(\frac{D_1}{d_1} \right)^2 = 2,56 \quad \xi_{\text{д}} = K_d \xi_0 = 2,116 \cdot 0,1418 = 0,300049$$

$$\Delta H_{\text{лп}} = \frac{V^2}{2g} (\xi_k + \lambda \frac{l_2}{d_1} + \xi_p) = 0,055288 \text{ м.}$$

Суммарные потери давления:

$$\Delta H = \Delta H_{\text{лп}} + \Delta H_{\text{дол}} = 0,055288 + 0 = 0,055288 \text{ м.}$$

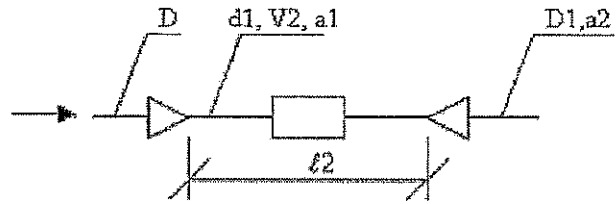
Инв. № подл.	Подпись и дата	Взам. инв. №

Изм.	Колуч	Лист	№ док	Подп.	Дата	Н-Л-57А/2-03/2016-АУТВР.ПЗ	Лист
							30

ТРУБОПРОВОД Обратный

Исходные данные:

$d = 0 \text{ мм}$ $d1 = 50 \text{ мм}$
 $D = 80 \text{ мм}$ $D1 = 80 \text{ мм}$
 $\ell = 0 \text{ м}$ $\ell1 = 0 \text{ м}$
 $\ell2 = 0,705 \text{ м}$ $\alpha = 0 \text{ град.}$
 $\alpha1 = 22 \text{ град.}$ $\alpha2 = 22 \text{ град.}$
 $W = 6,41 \text{ м}^3/\text{ч}$ $T = 70 \text{ град.}$
 $\Delta = 0,3 \text{ мм}$ $\Delta H_{\text{доп}} = 0 \text{ м}$



$$\Delta H = \frac{V2^3}{2g} (\xi_k + \lambda \frac{\ell2}{d1} + \xi_n) + \Delta H_{\text{доп}}$$

Потери давления в конфузоре + по длине + в диффузоре:

$$V2 = \frac{4W}{3600\pi d1^2} = 0.907289 \text{ м/с} \quad v = 0.415000 \cdot 10^{-6} \text{ м}^2/\text{с} \quad Re_2 = \frac{V2 d1}{v} = 0.109312 \cdot 10^6$$

$$\lambda_2 = 0.11 \left(\frac{\Delta}{d1} + \frac{68}{Re_2} \right)^{0.25} = 0.11 \left(0,3/50 + 68/0.109312 \cdot 10^6 \right)^{0.25} = 0.031379$$

$$n_0 = \left(\frac{d1}{D} \right)^2 = 0.39$$

$$n_{a1} = \left(\frac{D}{d1} \right)^2 = 2.56$$

$$\xi_n = (-0,0125n_0^4 + 0,0224n_0^3 - 0,00723n_0^2 + 0,00444n_0 - 0,00745)(\alpha1_y^3 - 2\pi\alpha1_y^2 - 10\alpha1_y) = 0.027167$$

$$\xi_{exp} = \frac{\lambda}{8 \sin \frac{\alpha1}{2}} \left(1 - \frac{1}{n_{a1}} \right) = 0.017423$$

$$\xi_k = \xi_n + \xi_{exp} = 0.044610$$

$$n_{a1} = \left(\frac{D1}{d1} \right)^2 = 2.56$$

$$\xi_d = K_d \xi_v = 1.32 \cdot 0.2164 = 0.285648$$

$$\Delta H_{\text{квт}} = \frac{V2^3}{2g} (\xi_k + \lambda_2 \frac{\ell2}{d1} + \xi_n) = 0.032419 \text{ м.}$$

Суммарные потери давления:

$$\Delta H = \Delta H_{\text{квт}} + \Delta H_{\text{доп}} = 0.032419 + 0 = 0.032419 \text{ м.}$$

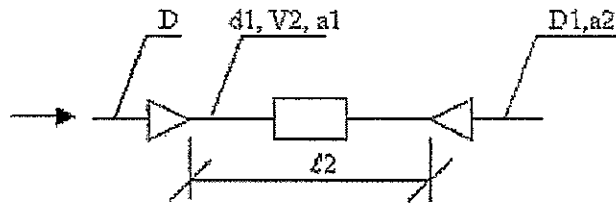
Инв. № подл.	Подпись и дата	Взам. инв. №

Изм.	Кол. уч.	Лист	№ док.	Подп.	Дата	H-Л-57А/2-03/2016-АУТВР.ПЗ	Лист
							31

ТРУБОПРОВОД ГВС

Исходные данные:

$d = 0$ мм $d_1 = 32$ мм
 $D = 50$ мм $D_1 = 65$ мм
 $l = 0$ м $l_1 = 0$ м
 $l_2 = 0,39$ м $\alpha = 0$ град.
 $\alpha_1 = 22$ град. $\alpha_2 = 33$ град.
 $W = 2,46$ м³/ч $T = 70$ град.
 $\Delta = 0,3$ мм $\Delta H_{доп} = 0$ м



$$\Delta H = \frac{V_2^2}{2g} \left(\xi_x + \lambda \frac{l_2}{d_1} + \xi_z \right) + \Delta H_{доп}$$

Потери давления в конфузоре + по длине + в диффузоре:

$$V_2 = \frac{4W}{3600\pi d_1^2} = 0,850086 \text{ м/с} \quad v = 0,415000 \cdot 10^{-5} \text{ м}^2/\text{с} \quad Re_2 = \frac{V_2 d_1}{v} = 0,065549 \cdot 10^6$$

$$\lambda_2 = 0,11 \left(\frac{\Delta}{d_1} + \frac{68}{Re_2} \right)^{0,25} = 0,11 \left(0,3/32 + 68/0,065549 \cdot 10^6 \right)^{0,25} = 0,035138$$

$$n_0 = \left(\frac{d_1}{D} \right)^2 = 0,41 \quad n_{\alpha 1} = \left(\frac{D}{d_1} \right)^2 = 2,44$$

$$\xi_x = (-0,0125n_0^4 + 0,0224n_0^3 - 0,00723n_0^2 + 0,00444n_0 - 0,00745)(\alpha_1)^2 - 2\pi\alpha_1^2 - 10\alpha_1^2 = 0,026632$$

$$\xi_{\text{мф}} = \frac{\lambda}{8 \sin \frac{\alpha_1}{2}} \left(1 - \frac{1}{n_{\alpha 1}^2} \right) = 0,019161 \quad \xi_z = \xi_x + \xi_{\text{мф}} = 0,045793$$

$$n_{\alpha 2} = \left(\frac{D_1}{d_1} \right)^2 = 4,13 \quad \xi_z = K_z \xi_0 = 1,356 \cdot 0,49 = 0,664440$$

$$\Delta H_{\text{мф}} = \frac{V_2^2}{2g} \left(\xi_x + \lambda_2 \frac{l_2}{d_1} + \xi_z \right) = 0,041933 \text{ м.}$$

Суммарные потери давления:

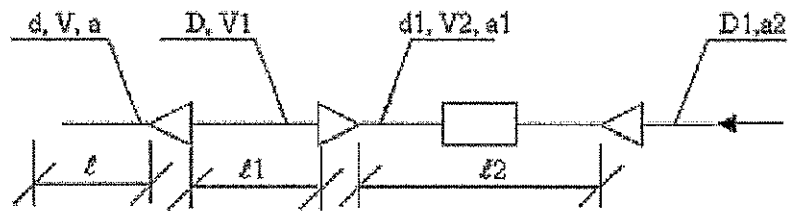
$$\Delta H = \Delta H_{\text{мф}} + \Delta H_{\text{доп}} = 0,041933 + 0 = 0,041933 \text{ м.}$$

Инв. № подл.	Подпись и дата	Взам. инв. №					Лист
			Н-Л-57А/2-03/2016-АУТВР.ПЗ				
Изм	Колуч	Лист	№ док	Подп	Дата		

ТРУБОПРОВОД Циркуляц.

Исходные данные:

$d = 40 \text{ мм}$ $d_1 = 25 \text{ мм}$
 $D = 65 \text{ мм}$ $D_1 = 40 \text{ мм}$
 $\ell = 0 \text{ м}$ $\ell_1 = 0,1 \text{ м}$
 $\ell_2 = 0,66 \text{ м}$ $\alpha = 20 \text{ град.}$
 $\alpha_1 = 26 \text{ град.}$ $\alpha_2 = 28 \text{ град.}$
 $W = 0,74 \text{ м}^3/\text{ч}$ $T = 50 \text{ град.}$
 $\Delta = 0,3 \text{ мм}$ $\Delta H_{\text{доп}} = 0 \text{ м}$



$$\Delta H = \frac{V_2^2}{2g} (\xi_k + \lambda \frac{\ell_2}{d_1} + \xi_a) + \frac{V_1^2}{2g} \lambda \frac{\ell_1}{D} + \frac{V_2^2}{2g} \xi_k + \Delta H_{\text{доп}}$$

Потери давления в конфузоре+по длине+в диффузоре:

$$V_2 = \frac{4W}{3600\pi d^2} = 0.418967 \text{ м/с} \quad v = 0.556000 \cdot 10^{-6} \text{ м}^2/\text{с} \quad Re_2 = \frac{V_2 d_1}{v} = 0.018838 \cdot 10^6$$

$$\lambda_2 = 0.11 \left(\frac{\Delta}{d_1} + \frac{68}{Re_2} \right)^{0.25} = 0.11 \left(0.3/25 + 68/0.018838 \cdot 10^6 \right)^{0.25} = 0.038881$$

$$n_0 = \left(\frac{d_1}{D_1} \right)^2 = 0.15 \quad n_{a1} = \left(\frac{D_1}{d_1} \right)^2 = 6.76$$

$$\xi_{\text{к}} = (-0.0125n_0^4 + 0.0224n_0^3 - 0.00723n_0^2 + 0.00444n_0 - 0.00745)(\alpha_2^3 - 2\pi\alpha_2^2 - 10\alpha_2) = 0.036199$$

$$\xi_{\text{дф}} = \frac{\lambda}{8 \sin \frac{\alpha_2}{2}} \left(1 - \frac{1}{n_{a1}} \right) = 0.017027 \quad \xi_k = \xi_{\text{к}} + \xi_{\text{дф}} = 0.053227$$

$$n_{a1} = \left(\frac{D}{d_1} \right)^2 = 2.56 \quad \xi_d = K_d \xi_0 = 1.33 \cdot 0.4212 = 0.560196$$

$$\Delta H_{\text{кф}} = \frac{V_2^2}{2g} (\xi_k + \lambda_2 \frac{\ell_2}{d_1} + \xi_a) = 0.014672 \text{ м.}$$

Потери давления по длине:

$$V_1 = \frac{4W}{3600\pi D^2} = 0.061977 \text{ м/с} \quad v = 0.556000 \cdot 10^{-6} \text{ м}^2/\text{с} \quad Re_1 = \frac{V_1 D}{v} = 0.007246 \cdot 10^6$$

$$\lambda_1 = 0.11 \left(\frac{\Delta}{D} + \frac{68}{Re_1} \right)^{0.25} = 0.11 \left(0.3/65 + 68/0.007246 \cdot 10^6 \right)^{0.25} = 0.037838$$

$$\Delta H_{\text{л}} = \lambda \frac{\ell V_1^2}{2gD} = 0.000011 \text{ м.}$$

Потери давления в конфузоре:

$$V = \frac{4W}{3600\pi d^2} = 0.163659 \text{ м/с} \quad v = 0.556000 \cdot 10^{-6} \text{ м}^2/\text{с} \quad Re = \frac{V d}{v} = 0.011774 \cdot 10^6$$

$$\lambda = 0.11 \left(\frac{\Delta}{d} + \frac{68}{Re} \right)^{0.25} = 0.11 \left(0.3/40 + 68/0.011774 \cdot 10^6 \right)^{0.25} = 0.037338$$

$$n_0 = \left(\frac{d}{D} \right)^2 = 0.38 \quad n_{a1} = \left(\frac{D}{d} \right)^2 = 2.64$$

$$\xi_{\text{к}} = (-0.0125n_0^4 + 0.0224n_0^3 - 0.00723n_0^2 + 0.00444n_0 - 0.00745)(\alpha_2^3 - 2\pi\alpha_2^2 - 10\alpha_2) = 0.024626$$

$$\xi_{\text{дф}} = \frac{\lambda}{8 \sin \frac{\alpha_2}{2}} \left(1 - \frac{1}{n_{a1}} \right) = 0.023028 \quad \xi_k = \xi_{\text{к}} + \xi_{\text{дф}} = 0.047653$$

$$\Delta H_{\text{к}} = \frac{V^2}{2g} \xi_k = 0.000065 \text{ м.}$$

Суммарные потери давления:

$$\Delta H = H_{\text{кф}} + \Delta H_{\text{л}} + \Delta H_{\text{к}} + \Delta H_{\text{доп}} = 0.000065 + 0.000011 + 0.014672 + 0 = 0.014748 \text{ м.}$$

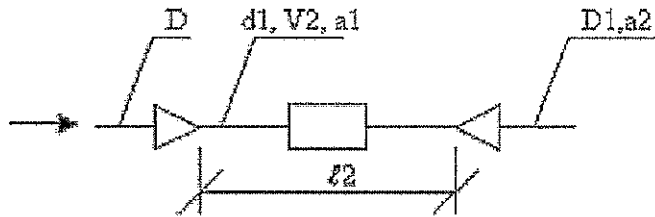
Взам. инв. №	
Подпись и дата	
Инв. № подл.	

Изм.	Кол.уч.	Лист	№ док.	Подп.	Дата	H-Л-57A/2-03/2016-АУТВР.ПЗ	Лист 33

ТРУБОПРОВОД ХВС

Исходные данные:

$d = 0 \text{ мм}$ $d1 = 25 \text{ мм}$
 $D = 25 \text{ мм}$ $D1 = 25 \text{ мм}$
 $\ell = 0 \text{ м}$ $\ell1 = 0 \text{ м}$
 $\ell2 = 0,33 \text{ м}$ $\alpha = 0 \text{ град.}$
 $\alpha1 = 1 \text{ град.}$ $\alpha2 = 1 \text{ град.}$
 $W = 1,75 \text{ м}^3/\text{ч}$ $T = 5 \text{ град.}$
 $\Delta = 0,3 \text{ мм}$ $\Delta H_{\text{доп}} = 0 \text{ м}$



$$\Delta H = \frac{V2^2}{2g} (\xi_k + \lambda \frac{\ell2}{d1} + \xi_p) + \Delta H_{\text{доп}}$$

Потери давления в конфузоре + по длине + в диффузоре:

$$V2 = \frac{4W}{3600\pi d1^2} = 0,990800 \text{ м/с} \quad v = 1,549000 \cdot 10^{-6} \text{ м}^2/\text{с} \quad \text{Re } 2 = \frac{V2 d1}{v} = 0,015991 \cdot 10^6$$

$$\lambda2 = 0,11 \left(\frac{\Delta}{d1} + \frac{68}{\text{Re } 2} \right)^{0,25} = 0,11 \left(0,3/25 + 68/0,015991 \cdot 10^6 \right)^{0,25} = 0,039276$$

$$n_0 = \left(\frac{d1}{D} \right)^2 = 1,00 \quad n_{\alpha1} = \left(\frac{D}{d1} \right)^2 = 1,00$$

$$\xi_{\text{к}} = (-0,0125n_0^4 + 0,0224n_0^3 - 0,00723n_0^2 + 0,00444n_0 - 0,00745)(\alpha1_p^3 - 2\pi\alpha1_p^2 - 10\alpha1_p) = 0,000060$$

$$\xi_{\text{дп}} = \frac{\lambda}{8 \sin \frac{\alpha1}{2}} \left(1 - \frac{1}{n_{\alpha1}} \right) = 0,000000 \quad \xi_k = \xi_{\text{к}} + \xi_{\text{дп}} = 0,000060$$

$$n_{\alpha2} = \left(\frac{D1}{d1} \right)^2 = 1,00 \quad \xi_{\text{д}} = K_{\alpha} \xi_{\text{дп}} = 2,16 \cdot 0,000000 = 0,211680$$

$$\Delta H_{\text{суд}} = \frac{V2^2}{2g} (\xi_k + \lambda2 \frac{\ell2}{d1} + \xi_{\text{д}}) = 0,036534 \text{ м}$$

Суммарные потери давления:

$$\Delta H = \Delta H_{\text{суд}} + \Delta H_{\text{доп}} = 0,036534 + 0 = 0,036534 \text{ м}$$

Инв. № табл.	Подпись и дата	Взам. инв. №

Изм.	Кол.уч.	Лист	№ док.	Подп.	Дата	Лист
						34

H-Л-57A/2-03/2016-АУТВР.ПЗ

Ведомость рабочих чертежей основного комплекта

Лист	Наименование	Примечание
1	Общие данные	
2	Принципиальная схема	
3	Принципиальная схема. Спецификация оборудования	
4	План расположения оборудования узла учёта	
5	Функциональная схема	
6	Электрическая схема подключения приборов	
7	Электрическая схема подключения приборов. Спецификация оборудования	
8	Схема электропитания	
9	Схема соединения внешних проводов	
10	Схема соединения внешних проводов. Спецификация оборудования	
11	Измерительные участки трубопроводов Т1, Т2	
12	Измерительные участки трубопроводов Т3, Т4	
13	Измерительный участок трубопровода В1	
14	Установка термопреобразователя сопротивления	
15	Гильза термопреобразователя сопротивления L=80, L=60. Выбиха термопреобразователя сопротивления	
16	Установка преобразователя изыточного давления	
17	Щаф монтажный	
18	Схема пломбирования основных элементов узла учёта	
19	Схема электроснабжения	
20	План расположения оборудования и проводов	
21	Схема размещения ЧУ АУТВР в здании	

Имя, № подл. Подп. и дата. Взам.инв.№

Ведомость ссылочных и прилагаемых документов

Обозначение	Наименование	Примечание
ALSO	Каталог оборудования	
ООО "ИНТЭП"	Ссылочные документы	
ЗАО "НПР Теплоком"	Каталог оборудования	
НПО "ПРОМТРИБОР"	Каталог оборудования	
	Прилагаемые документы	
Н-П-57А/2-03/2016-АУТВРС	Спецификация оборудования, изделий и материалов	

Общие указания

Проект узла учёта разработан на основании технических условий, выданных "Энергосбыт" ОАО "НТЭК" от 27.03.2015 г., согласно требованиям действующих норм и правил:
 СП 124.13330.2012 "Тепловые сети";
 СП 60.13330.2012 "Отопление, вентиляция и кондиционирование";
 СП 41-101-95 "Проектирование тепловых пунктов";
 Постановление от 18.11.2015 №1034 "О коммерческом учёте тепловой энергии и теплоносителя";
 "Правила технической эксплуатации тепловых энергоустановок".

Исходные параметры теплоснабжения:

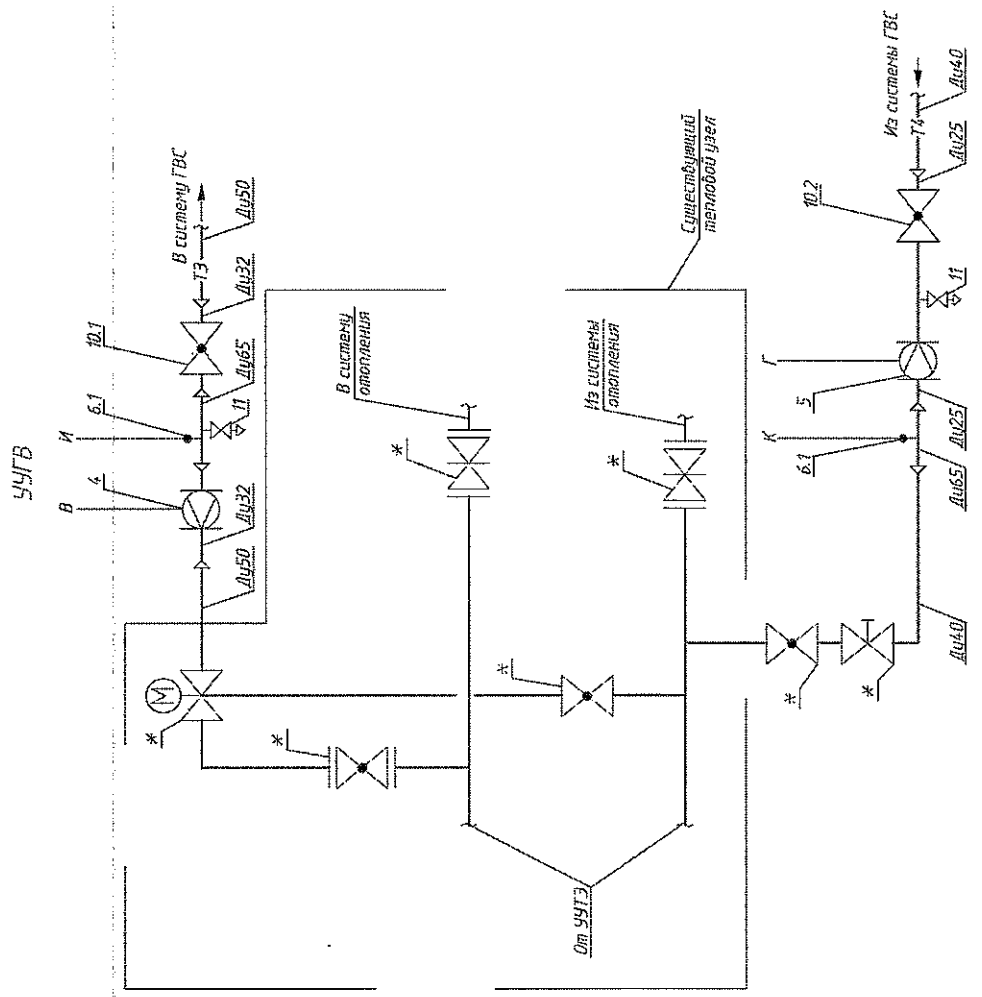
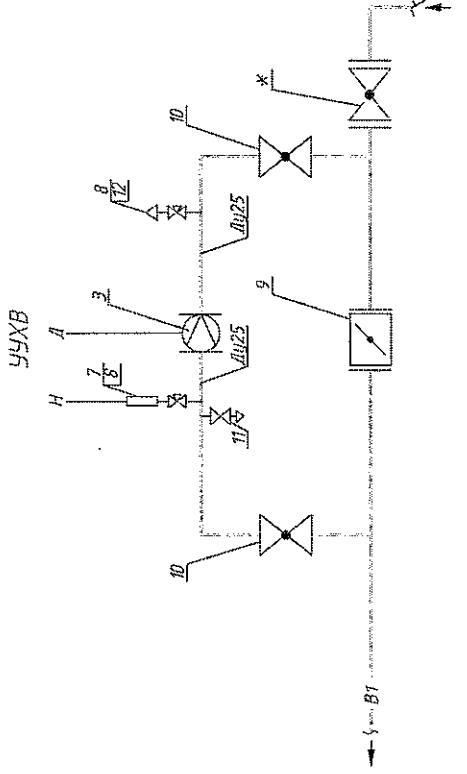
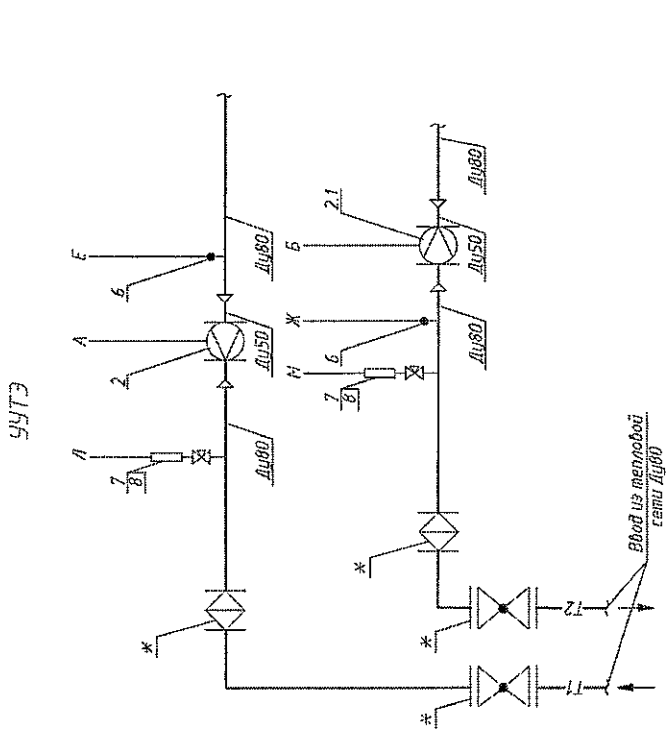
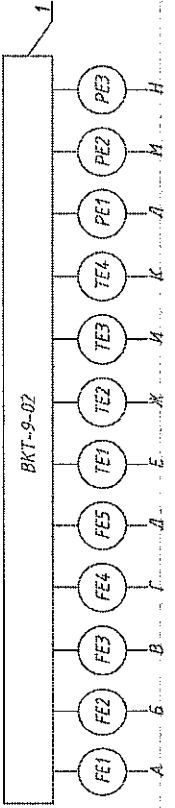
- Суммарная нагрузка на отопление: $Q_{от} = 0,546 \text{ Гкал/ч}$
 - жилая часть (подъезд №1) - 0,273 Гкал/ч
 - жилая часть (подъезд №2) - 0,273 Гкал/ч
 - КМНС "ТЯЯХА" - 0,032724 Гкал/ч
 - ЗАО "Адвизкомпания "Запоярье" - офис - 0,015022 Гкал/ч
 - ИП Сидор В.В. - магазин "Атмосферчасть" - 0,015414 Гкал/ч
 - Суммарная нагрузка на ГВС: $Q_{гвс} = 0,312 \text{ Гкал/ч}$
 - жилая часть (подъезд №1) - 0,156 Гкал/ч
 - жилая часть (подъезд №2) - 0,156 Гкал/ч
 - КМНС "ТЯЯХА" - 0,00585 Гкал/ч
 - ЗАО "Адвизкомпания "Запоярье" - офис - 0,0072 Гкал/ч
 - ИП Сидор В.В. - магазин "Атмосферчасть" - 0,00423 Гкал/ч
 - жилая часть (подъезд №1) - 1,75 м³/ч
 - жилая часть (подъезд №2) - 1,75 м³/ч
 - КМНС "ТЯЯХА"
 - ЗАО "Адвизкомпания "Запоярье" - офис
 - ИП Сидор В.В. - магазин "Атмосферчасть"
 - ИП Сидор В.В. - магазин "Атмосферчасть"
- Расчётный расход ХВС: $Q_{хвс} = 3,5 \text{ м}^3/\text{ч}$
- Расчётное давление:
 - жилая часть (подъезд №1) - 1,75 м³/ч
 - жилая часть (подъезд №2) - 1,75 м³/ч
 - ЗАО "Адвизкомпания "Запоярье" - офис
 - ИП Сидор В.В. - магазин "Атмосферчасть"
- В подающем трубопроводе $P = 6,0 \text{ кгс/см}^2$;
 В обратном трубопроводе $P = 5,0 \text{ кгс/см}^2$;
 В трубопроводе ХВС $P = 5,0 \text{ кгс/см}^2$;
 Температура график: 115/70°C.

Защитные мероприятия должны выполняться в соответствии с требованиями ПУЭ, СНиП Э.05.06-85 "Электротехнические устройства" и ГОСТ 12.1030-81.
 Трубопроводы узла учёта выполняются из стальных бесшовных горячедеформированных труб по ГОСТ 8732-78.
 После проведения монтажных работ, трубопроводы обрабатывать антикоррозионным покрытием-грунтом "ГФ-021" в два слоя.
 Монтаж производить в соответствии со СНиП Э.05.01-85 и СНиП Э.05.07-85.

Технические решения, принятые в рабочих чертежах, соответствуют требованиям экологических, санитарно-гигиенических, противопожарных и других норм, действующих на территории Российской Федерации, и обеспечивают безопасность для жизни и здоровья людей эксплуатацию объекта при соблюдении предусмотренных чертежами мероприятий.

Главный инженер проекта _____ Кириллов К.В.

H-П-57А/2-03/2016-АУТВР		Многоквартирный жилой дом, Красноярский край, г. Норильск, ул. Магистраль, 57А (подъезд №2)	
Изм.	Колучи	Лист	Модок
Выполнил	Чунова И.С.	Подпись	Дата
Проверил	Кириев Н.Н.	УЧЕТ	
ГИП	Кириллов К.В.	Узел коммерческого учёта тепловой энергии, горячего и холодного водоснабжения	Статус
		Р	1
		Лист	Листов
			20
Общие данные			000 "СеверСтрой"

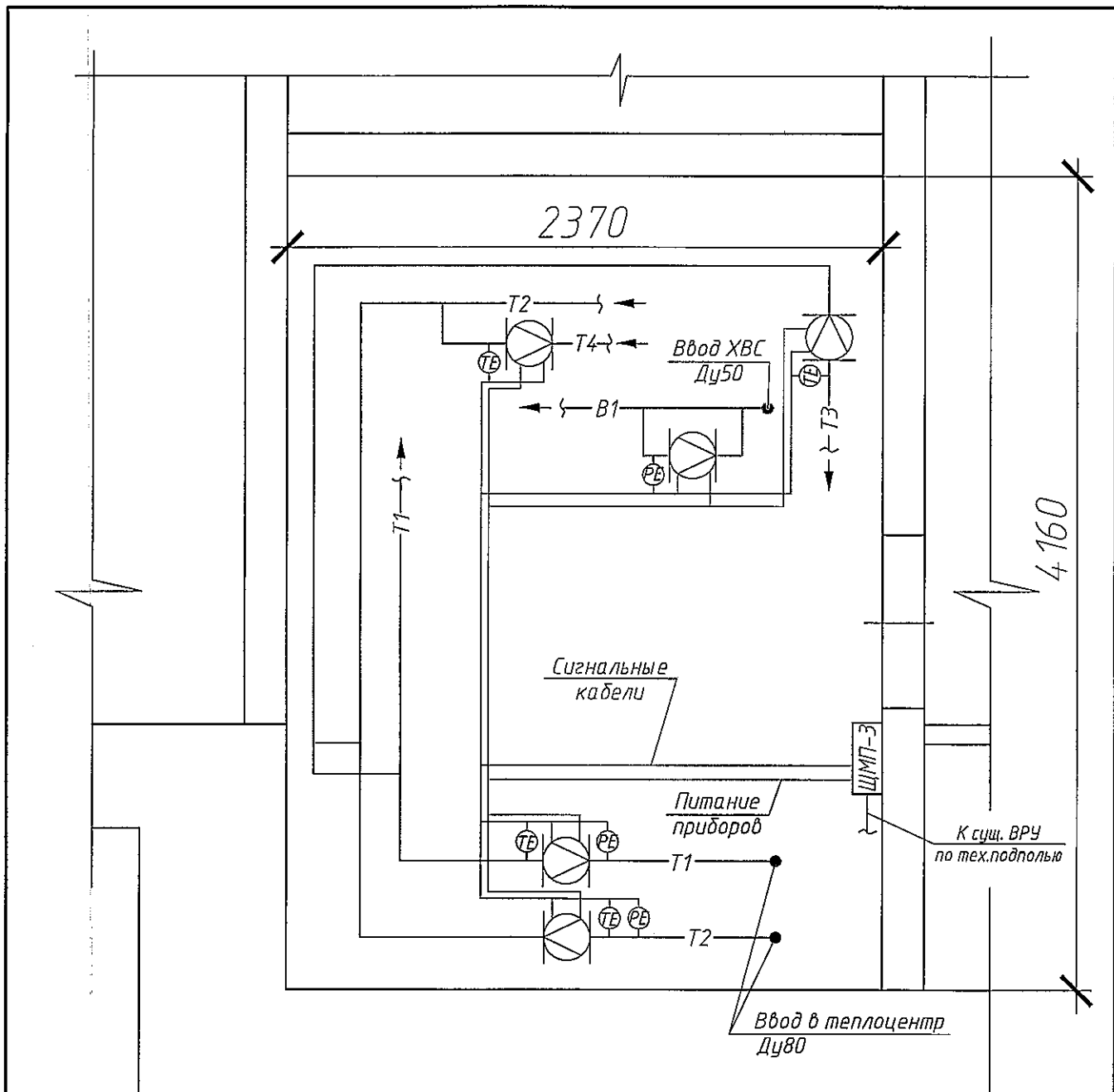


* - существующее оборудование.

Н-А-57А/2-03/2016-АУТВР		Лист	2
Многоквартирный жилой дом, Красноярский край, г. Норильск, ул. Луцкая, 57А (подъезд №2)		Страница	Р
Узел коммерческого учета тепловой энергии, горячего и холодного водоснабжения		Лист	2
Принципиальная схема		ООО "СеверСтрой"	
Изм.	Кол. ич.	Лист	Корект.
Виталий Преображен	Чурова Я.С.	Мурза Н.И.	Корытнов К.В.
Г.И.П.			

Поз.	Обозначение	Наименование	Кол.	Масса ед., кг	Примечани е
1	ВКТ-9-02	Вычислитель количества теплоты	1		
2	МФ-5.2.1-Б-50, Кл. Б	Преобразователь расхода	1		0,5-75,0 м³/ч
2.1	МФ-5.2.1-Б-Р-50, Кл. Б	Преобразователь расхода реверс.	1		0,5-75,0 м³/ч
3	МФ-5.2.1-Б-25, Кл. Б	Преобразователь расхода ХВС	1		0,12-18,0 м³/ч
4	МФ-5.2.1-Б-32, Кл. Б	Преобразователь расхода ГВС Т3	1		0,2-30,0 м³/ч
5	МФ-5.2.1-Б-25, Кл. Б	Преобразователь расхода ГВС Т4	1		0,12-18,0 м³/ч
6	КТСП-Н, Кл. Б	Комплект термопреобразователей сопротивления	1		Pt100, L=80
6.1	КТСП-Н, Кл. Б	Комплект термопреобразователей сопротивления	1		Pt100, L=60
7	Корунд ДИ-001	Преобразователь избыточного давления	3		0...1,6МПа
8	Итар 091-093 Ду15	Кран шаровой	4		
9	ПроМАрм Ду50	Дисковый поворотный затвор для ХВС	1		
10	ALSO Ду25	Кран шаровой под приварку для ХВС	2		
10.1	ALSO Ду32	Кран шаровой под приварку для Т3	1		
10.2	ALSO Ду25	Кран шаровой под приварку для Т4	1		
11	Итар 093 Ду15	Кран шаровой муфта/резьба	3		
12	Итар 362 Ду15	Автоматический воздухоотводчик	1		

Взам. инв. №									
	Н-Л-57А/2-03/2016-АЧТВР								
Подпись и дата	Многоквартирный жилой дом, Красноярский край, г. Норильск, ул. Лауреатов, 57А (подъезд №2)								
	Изм.	Колуч	Лист	Индок.	Подпись	Дата			
Инв. № подл.	Выполнил	Чумова Ю.С.				Узел коммерческого учёта тепловой энергии, горячего и холодного водоснабжения	Стадия	Лист	Листов
	Проверил	Киреев Н.Н.					Р	3	
	ГИП	Кириллов К.В.				Принципиальная схема. Спецификация оборудования	ООО "СеверСтрой"		



ПРИМЕЧАНИЕ:

1. Узел учета установить в помещении теплоцентра подъезда №2 на вводе трубопроводов в здание.
2. Шкаф с тепловычислителем установить в помещении теплоцентра подъезда №2.
3. Провод питания от электрощитовой здания до шкафа монтажного проложить в тех.подполье в металлорукаве $\varnothing 22$ мм по существующим кабельным лоткам. Маршрут прокладки кабеля в тех.подполье уточнить по месту.
4. Кабельные проводки условно отнесены от стен. Маршрут прокладки кабеля уточнить по месту.
5. Сигнальные кабели, провода питания расходомеров, проложить в отдельной гофротрубе $\varnothing 16$ мм.
6. Спуски к датчикам проложить открыто по стене.
7. Если расстояние между приборами и местом крепления кабеля больше 0,5 м, то металлорукав (гофра) подводится по опоре, изготовленной из стального уголка.
8. При подключении к датчикам и приборам кабель должен иметь вид "U-петли" (уклон не менее 15 град.).
9. Шкаф ЩМП-3 установить на высоте 1,2 м от пола. Кабельные трассы проложить по стенам на отметке не ниже 1,2 м от пола.

Взам. инв. №					
Подпись и дата					
Инв. № подл.					

H-Л-57А/2-03/2016-АУТВР

Многоквартирный жилой дом,
Красноярский край, г. Норильск, ул. Лауреатов, 57А (подъезд №2)

Изм.	Кол.уч	Лист	Индок.	Подпись	Дата
Выполнил		Чумова Ю.С.		<i>Чумова Ю.С.</i>	
Проверил		Киреев Н.Н.		<i>Киреев Н.Н.</i>	
ГИП		Кириллов К.В.		<i>Кириллов К.В.</i>	

Узел коммерческого учёта тепловой энергии, горячего и холодного водоснабжения

Стадия	Лист	Листов
Р	4	

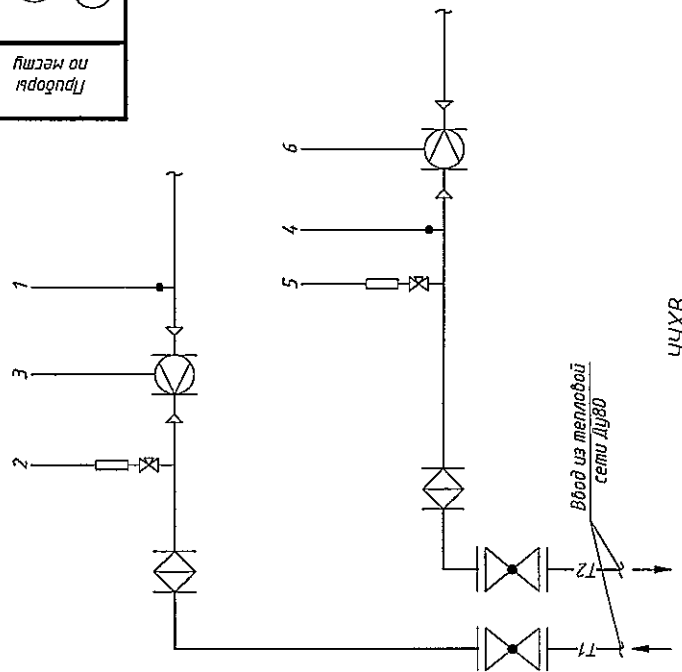
План расположения оборудования узла учёта

ООО "СеверСтрой"

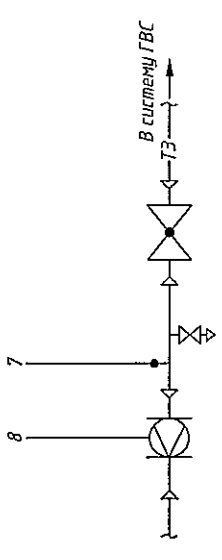
Параметры	1	2	3	4	5	6	7	8	9	10	11	12
Температура	15°C	6,0 ккал/см ²	8,07 м ² /ч	70°C	5,0 ккал/см ²	6,41 м ² /ч	70°C	2,46 м ² /ч	50°C	0,74 м ² /ч	1,75 м ² /ч	5,0 ккал/см ²
Тип датчика	TE	PE	FE	TE	PE	FE	TE	FE	TE	FE	FE	PE

ВКТ-9-02

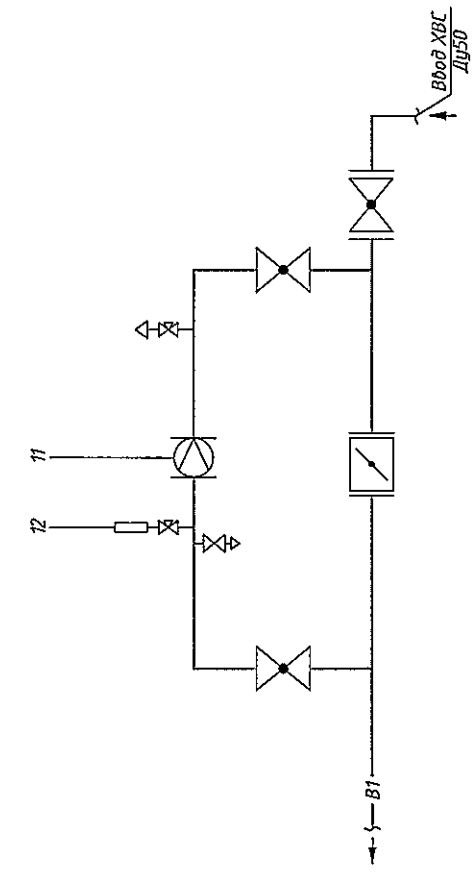
УУТЗ



УУГВ

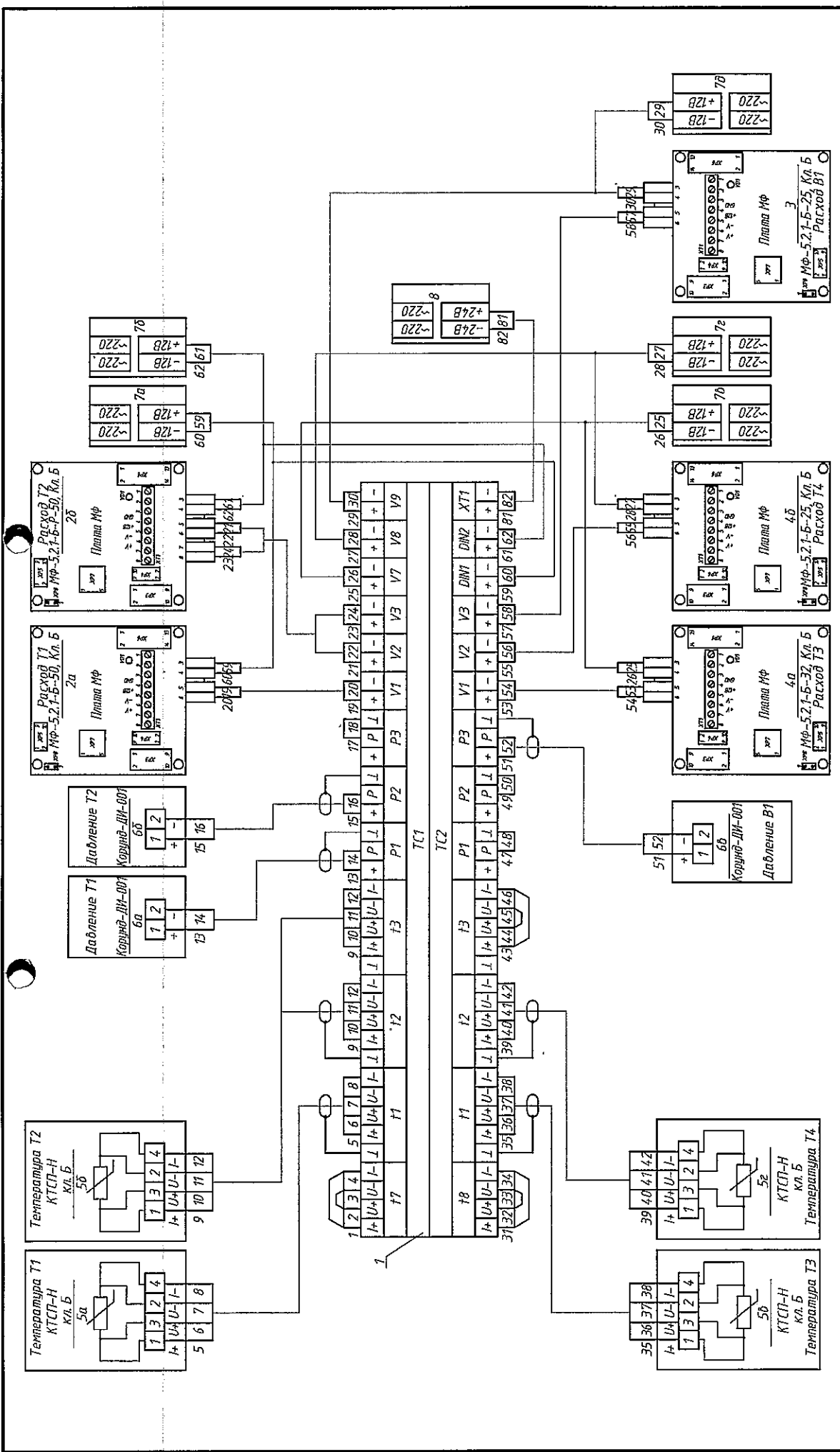


УУХВ



Н-П-57А/2-03/2016-АУТВР			
Многоквартирный жилой дом, Красноярский край, г. Норильск, ул. Лауреатов, 57А (подъезд №2)			
Изм.	Кол.уч.	Лист	Маск.
Выполнил	Проверил	Дата	
Курбанов В.С.	Курбанов И.И.	08.02.16	
Курбанов М.Б.			
Узел коммерческого учёта тепловой энергии, горячего и холодного водоснабжения		Стандия	Лист
Функциональная схема		Р	5
ООО "Северстрой"			

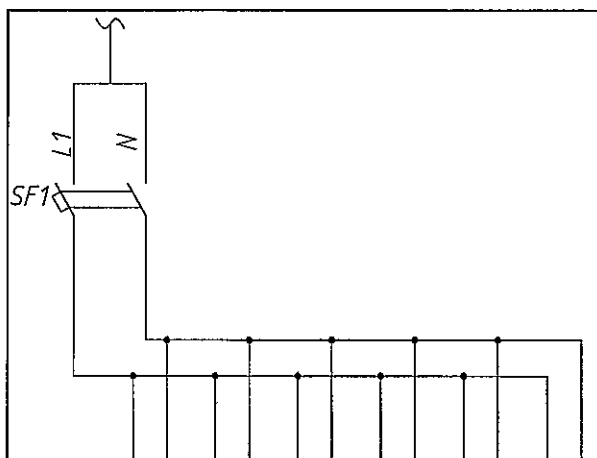
Инд. № подл.	Подп. и дата	Взам. инд. №



Инд. № подл.	Лист	Лист	Лист	Лист	Лист
Взам. инд. №	Взам. инд. №	Взам. инд. №	Взам. инд. №	Взам. инд. №	Взам. инд. №
Изд. № подл.	Изд. № подл.	Изд. № подл.	Изд. № подл.	Изд. № подл.	Изд. № подл.
Подп. и дата	Подп. и дата	Подп. и дата	Подп. и дата	Подп. и дата	Подп. и дата
Имя	Колуч	Лист	Мок.	Подпись	Дата
Выполнил	Чурова Ю.С.	Проверил	Курев Н.Н.	Курев Н.Н.	
ГМП	Куритов К.В.				
Электрическая схема подключения приборов					
000 "Северстрой"					
Узел коммерческого учёта тепловой энергии, горячего и холодного водоснабжения					
Красноярский край, г. Норильск, ул. Лауреатов, 57А (подъезд №2)					
Многоквартирный жилой дом,					
H-П-57А/2-03/2016-АУТВР					

Поз.	Обозначение	Наименование	Кол.	Масса ед., кг	Примечани е
1	ВКТ-9-02	Вычислитель количества теплоты	1		
2а	МФ-5.2.1-Б-50, Кл. Б	Преобразователь расхода	1		0,5-75,0 м³/ч
2б	МФ-5.2.1-Б-Р-50, Кл. Б	Преобразователь расхода реверс.	1		0,5-75,0 м³/ч
3	МФ-5.2.1-Б-25, Кл. Б	Преобразователь расхода ХВС	1		0,12-18,0 м³/ч
4а	МФ-5.2.1-Б-32, Кл. Б	Преобразователь расхода ГВС Т3	1		0,2-30,0 м³/ч
4б	МФ-5.2.1-Б-25, Кл. Б	Преобразователь расхода ГВС Т4	1		0,12-18,0 м³/ч
5а,5б	КТСП-Н, Кл. Б	Комплект термопреобразователей сопротивления	1		Rt100, L=80
5б,5г	КТСП-Н, Кл. Б	Комплект термопреобразователей сопротивления	1		Rt100, L=60
6а-6б	Корунд ДИ-001	Преобразователь избыточного давления	3		0...1,6МПа
7а-7б	ИЭС6-120080	Источник питания для МФ	5		U=12В
8	10ВР220-24Д	Источник питания для ВКТ-9	1		U=24В, I=0,5А

Взам. инв. №						
Подпись и дата						
Инв. № подл.	Н-Л-57А/2-03/2016-АУТВР					
	Многоквартирный жилой дом, Красноярский край, г. Норильск, ул. Лауреатов, 57А (подъезд №2)					
	Изм.	Кол.уч	Лист	Индок.	Подпись	Дата
	Выполнил	Чумова Ю.С.				
Проверил	Киреев Н.Н.					
ГИП	Кириллов К.В.					
Узел коммерческого учёта тепловой энергии, горячего и холодного водоснабжения				Стадия	Лист	Листов
				Р	7	
Электрическая схема подключения приборов. Спецификация оборудования				ООО "СеверСтрой"		



Характеристика электроприемника	Позиция	1БП	2БП	3БП	4БП	5БП	6БП
	Тип						
	Напряжение, В	~220В	~220В	~220В	~220В	~220В	~220В
	Мощность, Вт	10	10	10	10	10	12
	Место установки	Шкаф монтажный ЩМП-Э					
Ввод питания		P=0,062 кВт; U=220В					

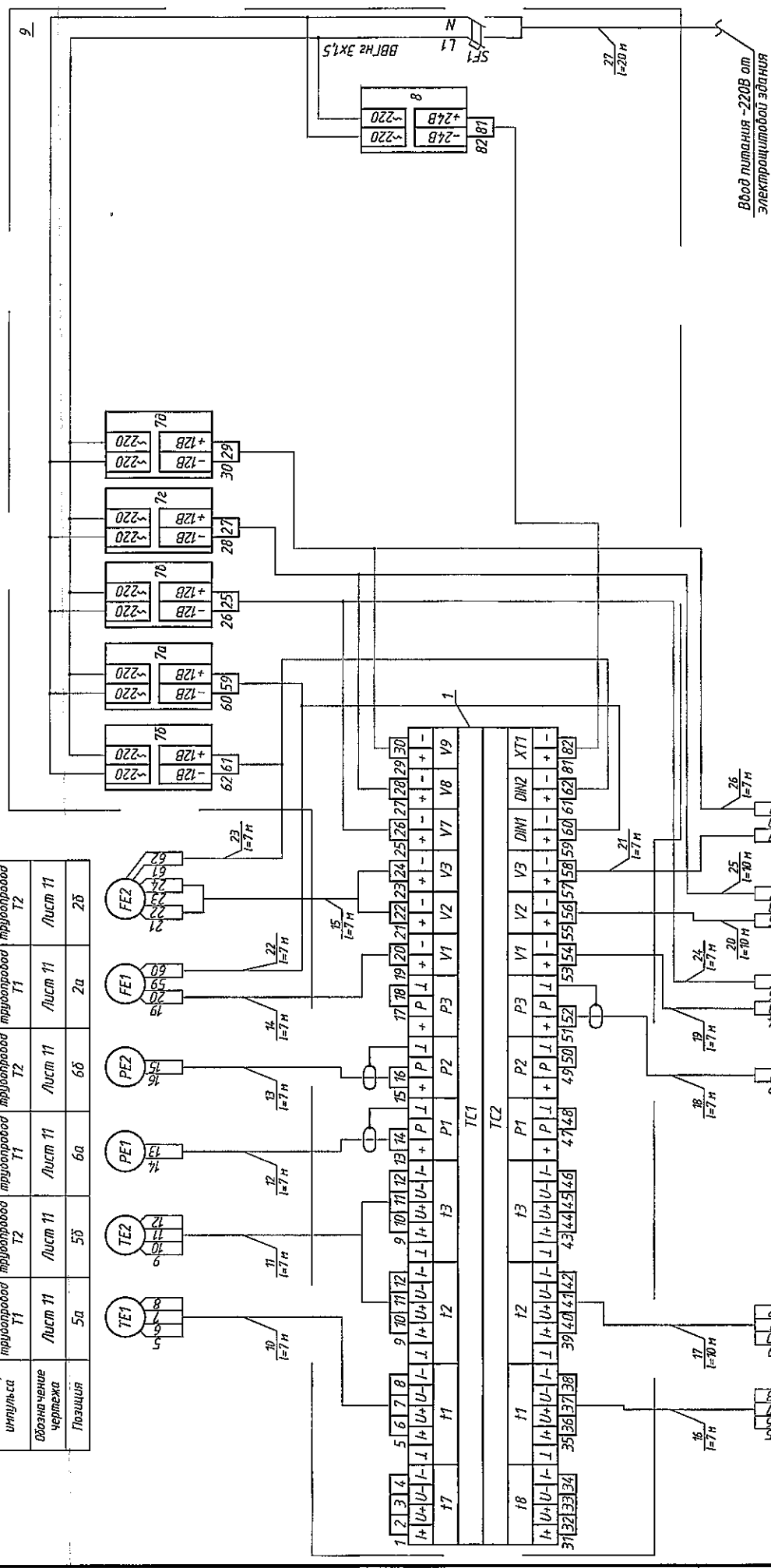
1. Электропитание осуществить от электрощитовой здания.
2. Тип системы заземления TN-C.

Поз.	Обозначение	Наименование	Кол.	Масса ед., кг	Примечание
SF1	ВА47-29, 2P, 6A	Выключатель автоматический 2х полюс.	1		
1БП-5БП	ИЭС6-120080	Источник вторичного электропитания	5		Комплектно с МФ
6БП	10BP220-24Д	Источник вторичного электропитания	1		Комплектно с ВКТ-9

Взам. инв. №	
Подпись и дата	
Иив. № подл.	

H-Л-57А/2-03/2016-АУТВР					
Многоквартирный жилой дом, Красноярский край, г. Норильск, ул. Лауреатов, 57А (подъезд №2)					
Изм.	Кол.уч.	Лист	Индок.	Подпись	Дата
Выполнил		Чумова Ю.С.		<i>Чумова Ю.С.</i>	
Проверил		Киреев Н.Н.		<i>Киреев Н.Н.</i>	
ГИП		Кириллов К.В.		<i>Кириллов К.В.</i>	
Узел коммерческого учёта тепловой энергии, горячего и холодного водоснабжения				Стадия	Лист
P				8	
Схема электропитания				ООО "СеверСтрой"	

Измерения среды		Вода	
Наименование параметра	Давление	Температура	Расход
Место ввода шпунта	Обратный трубопровод Т1	Обратный трубопровод Т2	Обратный трубопровод Т2
Обозначение чертёжа	Лист 11	Лист 11	Лист 11
Позиция	5а	5б	2а
		6а	2б



Н-П-57А/2-03/2016-АУТВР

Многоквартирный жилой дом,
Красноярский край, г. Норильск, ул. Лауреатов, 57А (подъезд №2)

Узел коммерческого учёта тепловой энергии, горячего и холодного водоснабжения

Схема соединения внешних прободов

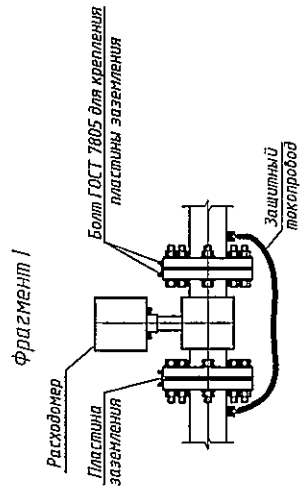
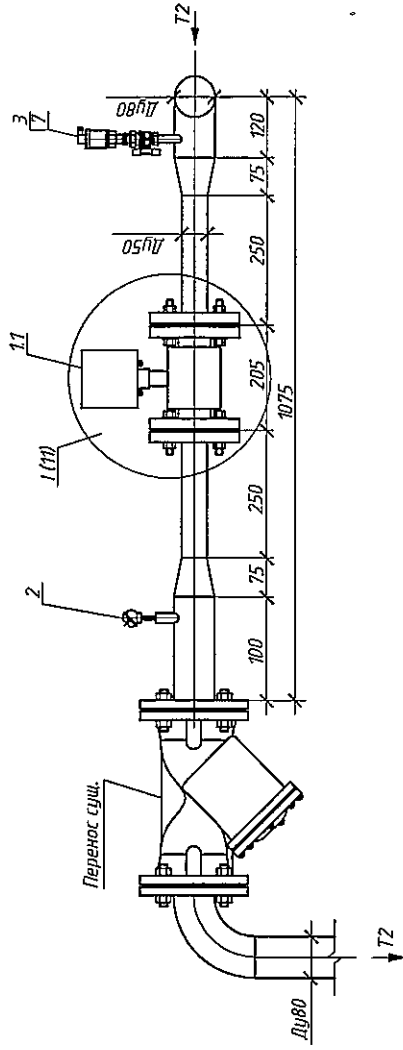
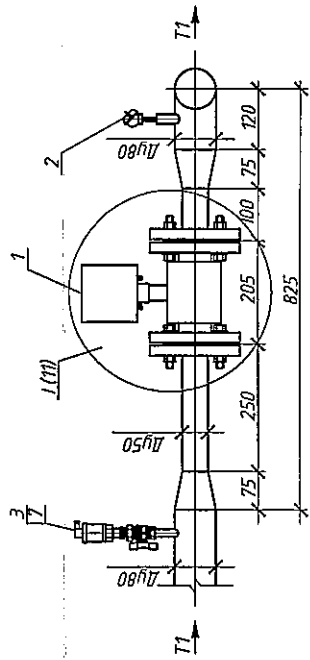
000 "СеверСтрой"

Формат А3

Инд. № подл.	Подп. и дата	Взам. инв. №
5б	Лист 12	Лист 12
5а	Лист 12	Лист 13
6б	Лист 13	Лист 12
4а	Лист 12	Лист 14
4б	Лист 12	Лист 13
3	Лист 13	Лист 14

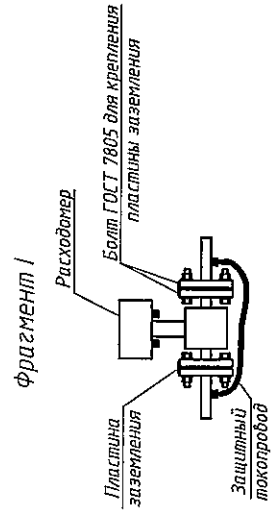
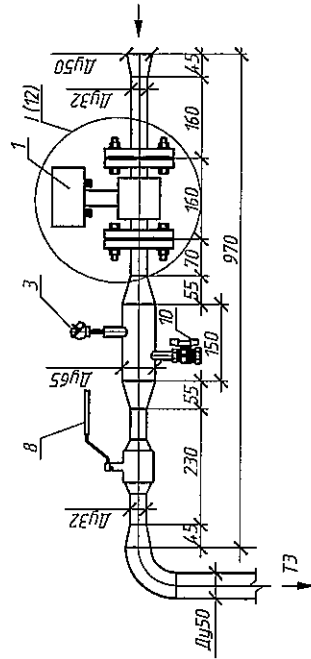
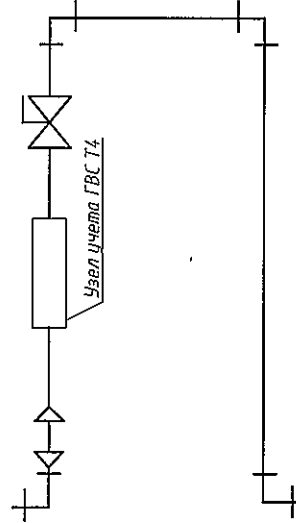
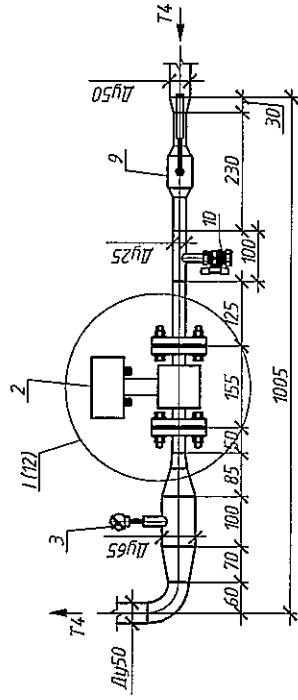
Поз.	Обозначение	Наименование	Кол.	Масса ед., кг	Примечание
1	ВКТ-9-02	Вычислитель количества теплоты	1		
2а	МФ-5.2.1-Б-50, Кл. Б	Преобразователь расхода	1		0,5-75,0 м³/ч
2б	МФ-5.2.1-Б-Р-50, Кл. Б	Преобразователь расхода реверс.	1		0,5-75,0 м³/ч
3	МФ-5.2.1-Б-25, Кл. Б	Преобразователь расхода ХВС	1		0,12-18,0 м³/ч
4а	МФ-5.2.1-Б-32, Кл. Б	Преобразователь расхода ГВС Т3	1		0,2-30,0 м³/ч
4б	МФ-5.2.1-Б-25, Кл. Б	Преобразователь расхода ГВС Т4	1		0,12-18,0 м³/ч
5а,5б	КТСП-Н, Кл. Б	Комплект термопреобразователей сопротивления	1		Rt100, L=80
5б,5г	КТСП-Н, Кл. Б	Комплект термопреобразователей сопротивления	1		Rt100, L=60
6а-6б	Корунд ДИ-001	Преобразователь избыточного давления	3		0...1,6МПа
7а-7б	ИЭС6-120080	Источник питания для МФ	5		U=12В
8	10ВР220-24Д	Источник питания для ВКТ-9	1		U=24В, I=0,5А
9	ЩМП-Э	Шкаф под вычислитель	1		
10-21	FTP 2PR 24AWG cat 5E	Кабель витая пара экранированная, м	90		
22-26	UTP 2PR 24AWG cat 5E	Кабель витая пара, м	38		
27	ВВГнг 3х1,5	Провод силовой, м.	20		

Взам. инв. №						
Подпись и дата						
Инв. № подл.	Н-Л-57А/2-03/2016-АУТВР					
	Многоквартирный жилой дом, Красноярский край, г. Норильск, ул. Лауреатов, 57А (подъезд №2)					
	Изм.	Кол.уч	Лист	Идок.	Подпись	Дата
	Выполнил	Чумова Ю.С.				
Проверил	Киреев Н.Н.					
ГИП	Кириллов К.В.					
Узел коммерческого учёта тепловой энергии, горячего и холодного водоснабжения				Стадия	Лист	Листов
				Р	10	
Схема соединения внешних проводов. Спецификация оборудования				ООО "СеверСтрой"		



Н-П-57А/2-03/2016-АУТВР			
Многоквартирный жилой дом, Красноярский край, г. Норильск, ул. Лагуновод, 57А (подъезд №2)			
Узел коммерческого учёта тепловой энергии, горячего и холодного водоснабжения		Стандия	Лист
		Р	11
Измерительные участки трубопроводов Т1, Т2		ООО "Северстрой"	

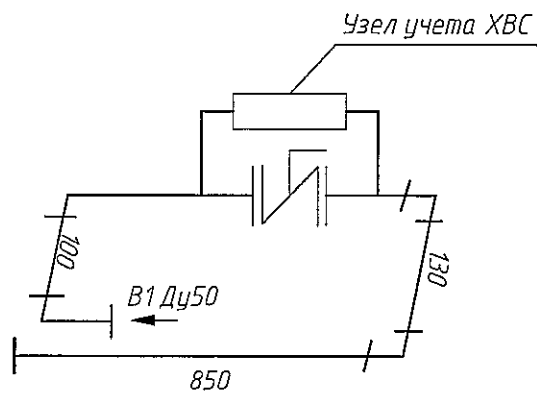
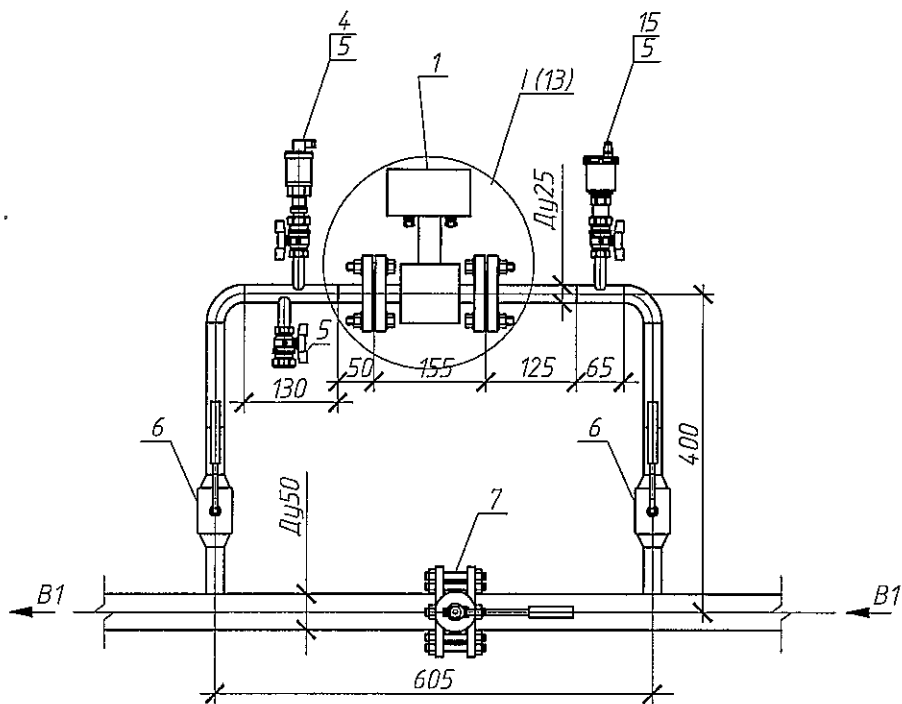
Инв. № подл.	Лист в дата	Взм.члв. №
--------------	-------------	------------



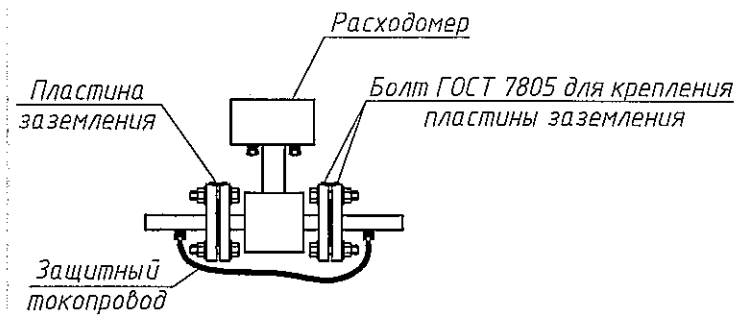
Н-П-57А/2-03/2016-АУТВР

Многоквартирный жилой дом, Красноярский край, г. Норильск, ул. Лазаретов, 57А (подъезд №2)		Стация	Лист	Листов
Узел коммерческого учета тепловой энергии, горячего и холодного водоснабжения		Р	12	
Измерительные участки трубопроводов ТЭ, Т4		ООО "СеверСтрой"		

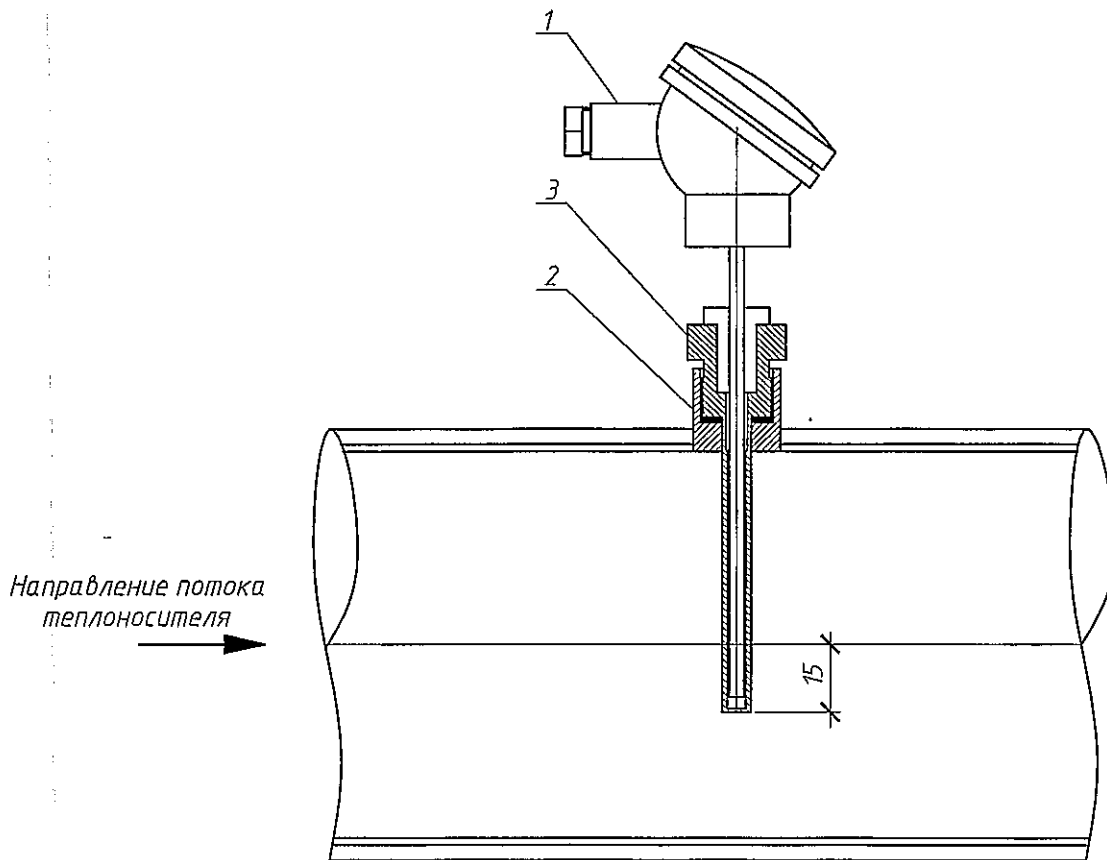
Инд. № подл.	Подп. и дата	Взм. инв. №
--------------	--------------	-------------



Фрагмент I



Инв. № подл.	Подпись и дата					Н-Л-57А/2-03/2016-АЧТВР		
	Многоквартирный жилой дом, Красноярский край, г. Норильск, ул. Лауреатов, 57А (подъезд №2)					Стадия	Лист	Листов
Инв. № инв. №	Изм.	Кол.уч	Лист	№ док.	Подпись	Узел коммерческого учёта тепловой энергии, горячего и холодного водоснабжения	Р	13
	Выполнил	Чумова Ю.С.			<i>Чумова Ю.С.</i>			
	Проверил	Киреев Н.Н.			<i>Киреев Н.Н.</i>	Измерительный участок трубопровода В1	ООО "СеверСтрой"	
	ГИП	Кириллов К.В.			<i>Кириллов К.В.</i>			



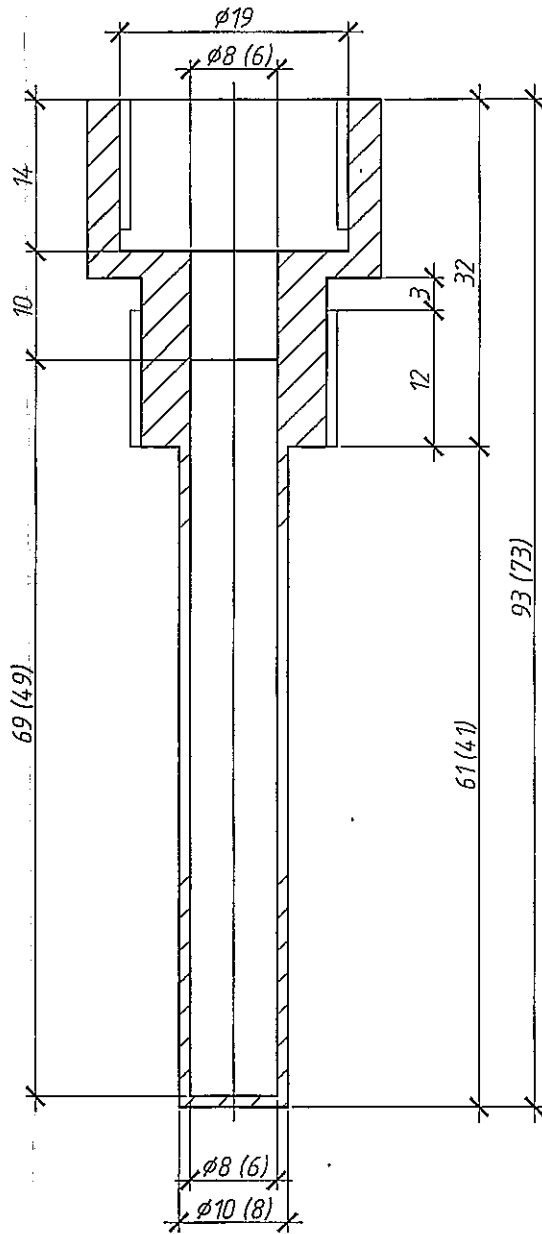
При монтаже термопреобразователь сопротивления опустить за геометрическую ось трубопровода на 15 мм

Поз.	Обозначение	Наименование	Кол.	Масса ед., кг	Примечание
1	КТСП-Н, Кл. Б	Термопреобразователь сопротивления	1		P1100, L=80 (P1100, L=60)
2		Бобышка под гильзу термопреобразователя	1		
3		Гильза защитная под термопреобразователь	1		

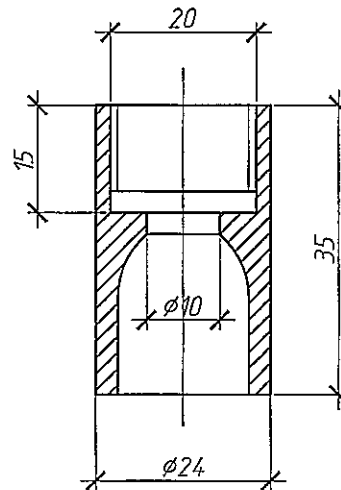
Взам. инв. №	
Подпись и дата	
Инв. № подл.	

H-Л-57A/2-03/2016-АУТВР					
Многоквартирный жилой дом, Красноярский край, г. Норильск, ул. Лауреатов, 57А (подъезд №2)					
Изм.	Кол.уч	Лист	№ док.	Подпись	Дата
Выполнил	Чумова Ю.С.			<i>Чумова Ю.С.</i>	
Проверил	Киреев Н.Н.			<i>Киреев Н.Н.</i>	
ГИП	Кириллов К.В.			<i>Кириллов К.В.</i>	
Узел коммерческого учёта тепловой энергии, горячего и холодного водоснабжения			Стадия	Лист	Листов
			P	14	
Установка термопреобразователя сопротивления			ООО "СеверСтрой"		

Гильза термопреобразователя
сопротивления

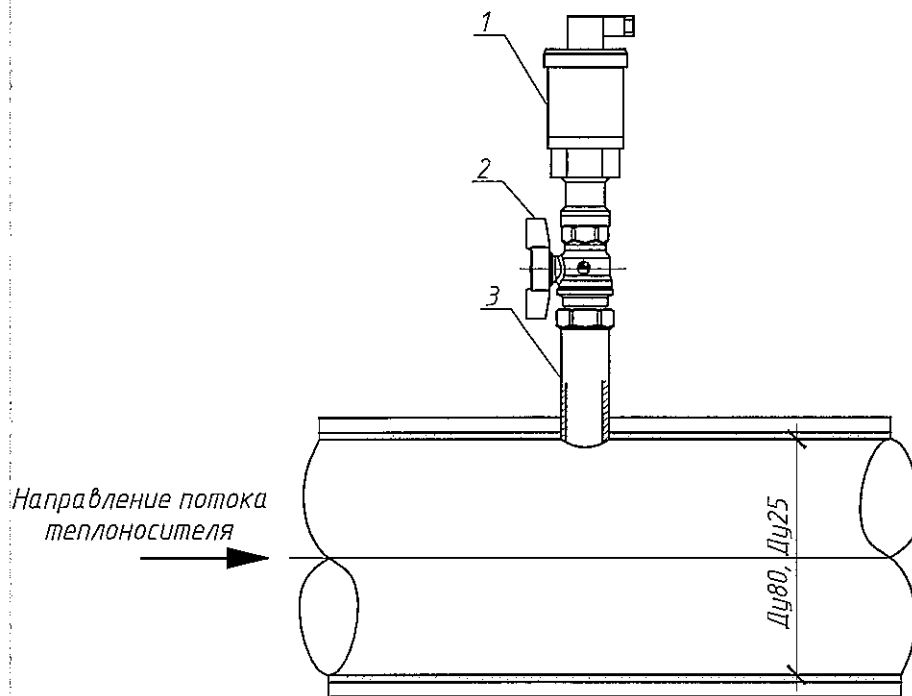


Бобышка термопреобразователя
сопротивления



При монтаже бобышку термопреобразователя сопротивления обрезать до нужных размеров

Инв. № подл.	Подпись и дата	Взам. инв. №	Н-Л-57А/2-03/2016-АУТВР									
			Многоквартирный жилой дом, Красноярский край, г. Норильск, ул. Лауреатов, 57А (подъезд №2)									
Инв. № подл.	Подпись и дата	Взам. инв. №	Изм.	Кол.уч	Лист	Ндок.	Подпись	Дата	Узел коммерческого учёта тепловой энергии, горячего и холодного водоснабжения	Стадия	Лист	Листов
			Выполнил	Чумова Ю.С.	5		<i>[Signature]</i>			Р	15	
			Проверил	Киреев Н.Н.	6		<i>[Signature]</i>					
Инв. № подл.	Подпись и дата	Взам. инв. №	ГИП	Кириллов К.В.	7		<i>[Signature]</i>		Гильза термопреобразователя сопротивления L=80, L=60. Бобышка термопреобразователя сопротивления	ООО "СеверСтрой"		



Поз.	Обозначение	Наименование	Кол.	Масса ед., кг	Примечание
1	Корунд-ДИ-001	Преобразователь избыточного давления	1		0...1,6МПа, М20х1,5
2	Итар 093 Ду15	Кран трехходовой под манометр	1		
3	ГОСТ 6357-81	Резьба трубная G1/2"	1		

Н-Л-57А/2-03/2016-АУТВР

Многоквартирный жилой дом,
Красноярский край, г. Норильск, ул. Лауреатов, 57А (подъезд №2)

Узел коммерческого учёта тепловой энергии, горячего и холодного водоснабжения

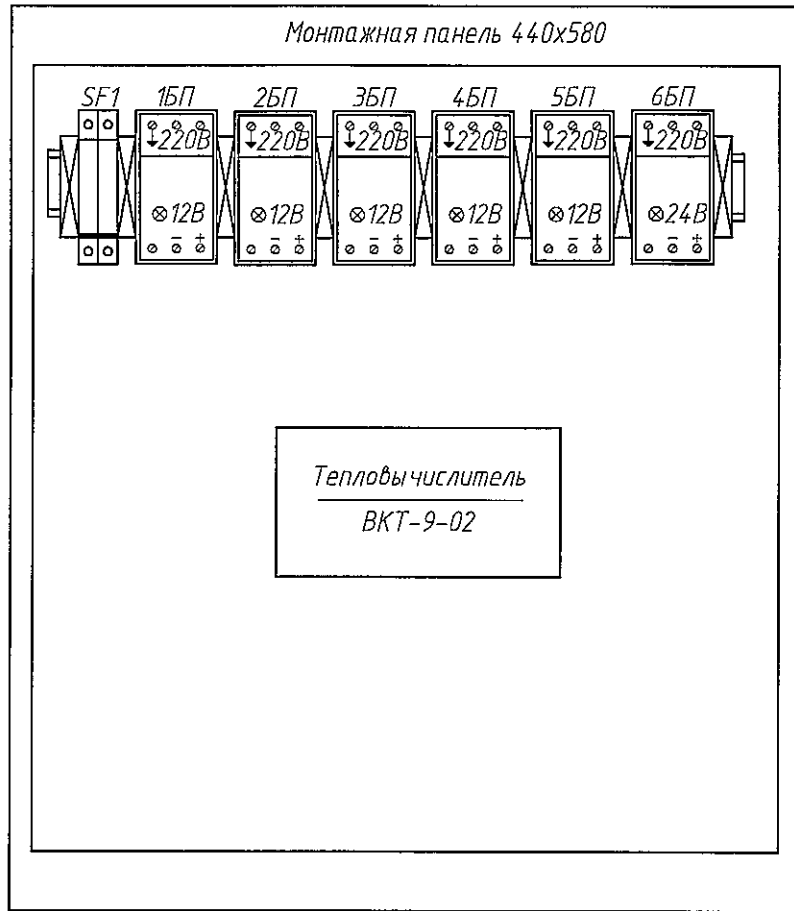
Установка преобразователя избыточного давления

Стадия	Лист	Листов
Р	16	

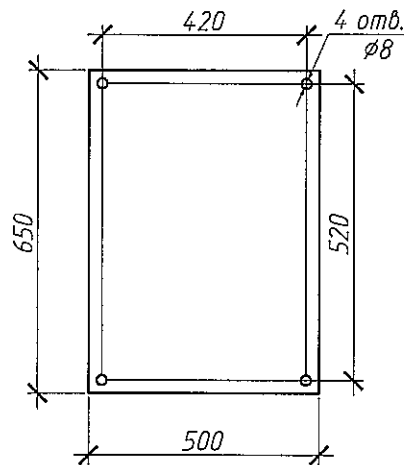
ООО "СеверСтрой"

Взам. инв. №						
	Подпись и дата					
Инв. № подл.	Изм.	Кол.уч	Лист	№ док.	Подпись	Дата
	Выполнил		Чумова Ю.С.		<i>Чумова Ю.С.</i>	
	Проверил		Киреев Н.Н.		<i>Киреев Н.Н.</i>	
	ГИП		Кириллов К.В.		<i>Кириллов К.В.</i>	

Вид на внутреннюю плоскость щита (развернутого)



Присоединительные
размеры шкафа



Взам. инв. №									
Подпись и дата	Н-Л-57А/2-03/2016-АЧТВР								
Инв. № подл.	Многоквартирный жилой дом, Красноярский край, г. Норильск, ул. Лауреатов, 57А (подъезд №2)								
Изм.	Кол.уч	Лист	№ док.	Подпись	Дата	Узел коммерческого учёта тепловой энергии, горячего и холодного водоснабжения	Стадия	Лист	Листов
Выполнил		Чумова Ю.С.		<i>Чумова Ю.С.</i>			Р	17	
Проверил		Киреев Н.Н.		<i>Киреев Н.Н.</i>					
ГИП		Кириллов К.В.		<i>Кириллов К.В.</i>		Шкаф монтажный	ООО "СеверСтрой"		

Схема пломбирования
МФ

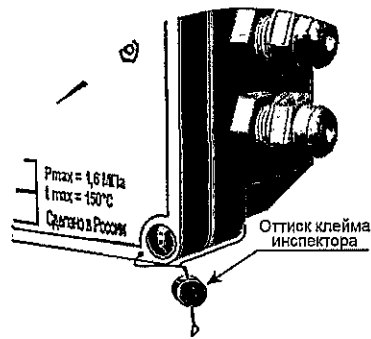


Схема пломбирования
термопреобразователя

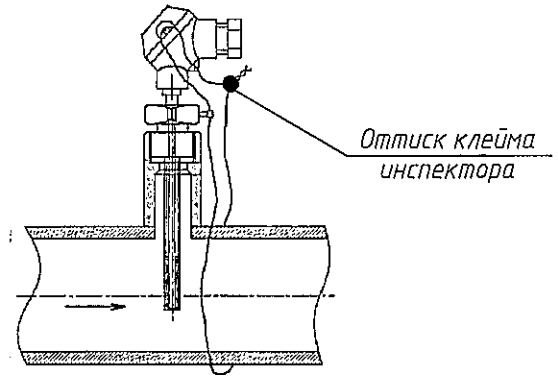
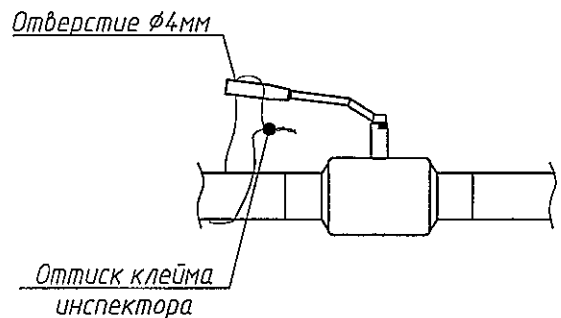


Схема пломбирования
тепловычислителя

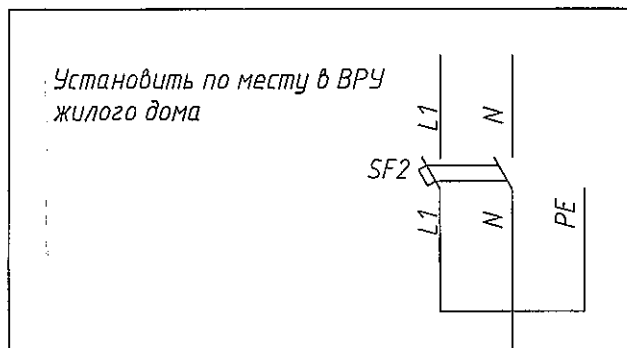


Схема пломбирования
шаровых кранов



Взам. инв. №						
	Подпись и дата					
Инд. № подл.	Н-Л-57А/2-03/2016-АУТВР					
	Многоквартирный жилой дом, Красноярский край, г. Норильск, ул. Лауреатов, 57А (подъезд №2)					
	Изм.	Кол.уч	Лист	Издок.	Подпись	Дата
	Выполнил	Чумова Ю.С.			<i>[Signature]</i>	
	Проверил	Киреев Н.Н.			<i>[Signature]</i>	
	ГИП	Кириллов К.В.			<i>[Signature]</i>	
Узел коммерческого учёта тепловой энергии, горячего и холодного водоснабжения						
Схема пломбирования основных элементов узла учёта						
Стадия		Лист		Листов		
Р		18				
ООО "СеверСтрой"						

Поз.	Наименование	Кол.	Примечание
ЩМП-3	Шкаф автоматики, шт	1	
SF2	Авт. выкл. ВА47-29, 2р, 10А, шт	1	
27	ВВГнг 3х1,5, м	20	Длину уточнить по месту
-	Металлорукав, $\phi 22$, м	15	Для защиты кабеля



27

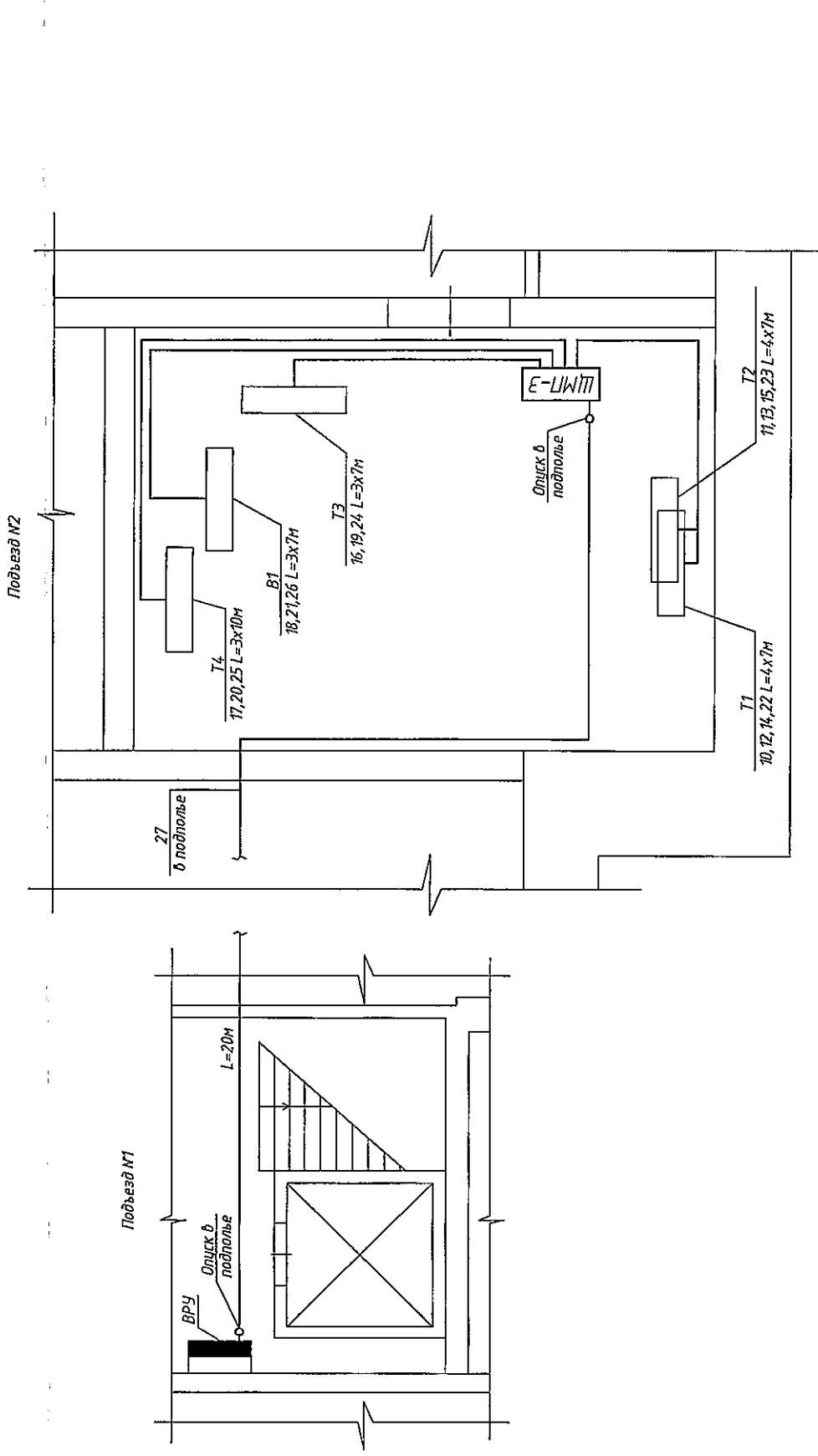
см. схему Н-Л-57А/2-03/2016-АУТВР
лист 4,8

ПРИМЕЧАНИЕ:

- Схему читать совместно с Н-Л-57А/2-03/2016-АУТВР лист 4,8.
- Кабель поз. 1 от ВРУ до ЩМП-3 проложить в металлорукаве в подполье жилого дома по существующей трассе. Длину кабеля уточнить по месту. При проходе в подполье использовать герметичную гильзу. Для герметизации использовать эластичную прокладку типа "Вилатерм".
- Кабель поз. 1 проложить на высоте не менее 2,2 м по стенам подъездов жилого дома. На участках спуска к ЩМП-3 и ВРУ кабель защитить с помощью гофрированной трубы с креплением крепёж-клипсами к стене.

Взам. инв. №						Н-Л-57А/2-03/2016-АУТВР			
	Подпись и дата					Многоквартирный жилой дом, Красноярский край, г. Норильск, ул. Лауреатов, 57А (подъезд №2)			
Инв. № подл.	Изм.	Кол.уч	Лист	Издок.	Подпись	Дата	Стадия	Лист	Листов
		Выполнил	Чумова Ю.С.			<i>Чумова Ю.С.</i>		Р	19
	Проверил	Киреев Н.Н.			<i>Киреев Н.Н.</i>				
	ГИП	Кириллов К.В.			<i>Кириллов К.В.</i>		000 "СеверСтрой"		
	Узел коммерческого учёта тепловой энергии, горячего и холодного водоснабжения						Схема электроснабжения		

ЭЛЕКЦИОННОЕ ЗНАЧЕНИЕ	Наименование	Кол.	Примечание
ВРУ	Вводно-распределительное устройство	1	Существующее
ЩМП-Э	Щкаф монтажный	1	Н-П-57А/2-03/2016-АУТВР лист 17

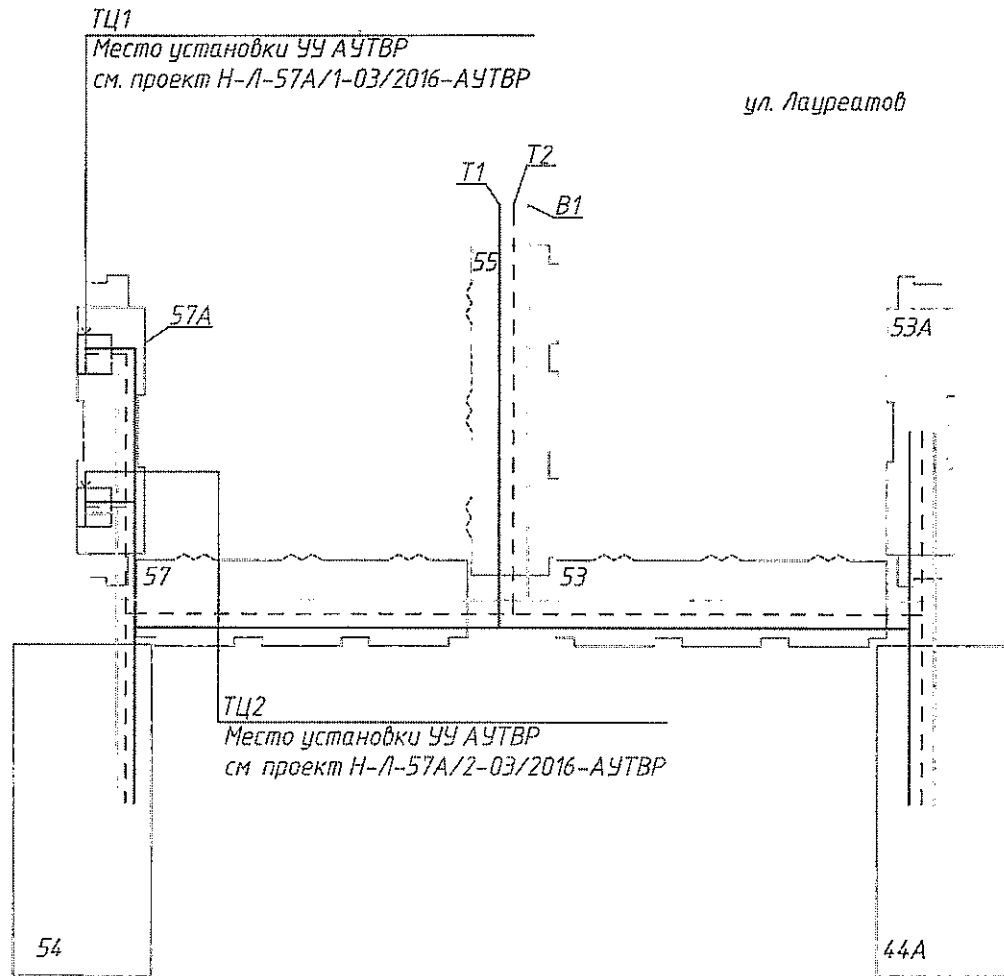


- ПРИМЕЧАНИЕ:**
- Узел учета установить в помещении теплоцентра подъезда №2 на вводе трубопровода в здание.
 - Щкаф с теплобычсчителем установить в помещении теплоцентра подъезда №2.
 - Кабель паз.27 проложить в тех.подполье в металлоорукаве Ø22 мм по существующим кабельным лоткам. Маршрут прокладки кабеля в тех.подполье уточнить по месту.
 - Кабели паз.10-26 проложить в теплобон пункте в гофрированной трубе.
 - Спуск к датчикам проложить открыто по стене, предусмотреть "U-петли" (уклон не менее 15 град.) на высоте 1,2 м от пола.
 - Проводы кабелей проложить на вертикальной поверхности (стене) в четырех точках задней стенки по месту.
 - Проводы кабелей через стены и перекрытия проложить через металлические трубы (сильзу).
 - Кабельные трассы проложить по стенам на откатке не ниже 1,2 м от пола.
 - Если расстояние между приборами и местом крепления кабеля больше 0,5 м, то металлоорукав (с офура) подвешивать по отвесу.
 - Чертеж чьяль совместно с Н-П-57А/2-03/2016-АУТВР лист 9.

Н-П-57А/2-03/2016-АУТВР		Многоквартирный жилой дом, Красноярский край, г. Норильск, ул. Лауреатов, 57А (подъезд №2)	
Изм.	Колуч.	Лист	Листов
		ЩМП-Э	20
Выполнил	Проверил	Узел коммунального учета тепловой энергии, горячего и холодного водоснабжения	
ГМП	Карлов К.В.	План расположения оборудования и проводок	
		ООО "СеверСтрой"	

Инд. № подл.	Подп. и дата	Взм. инв. №
--------------	--------------	-------------

Схема размещения ЧУ АУТВР МКД, по адресу: г. Норильск, ул. Лауреатов, 57А (подъезд №2)



Условные обозначения:
ТЦ – тепловой центр
ТУ – тепловой узел

Инд. № подл.	Подпись и дата	Взам. инв. №

Изм	Кол уч	Лист	№ док	Подп	Дата	Н-Л-57А/2-03/2016-АУТВР	Лист

Позиция	Наименование и техническая характеристика	Тип, марка, обозначение документа, описного листа	Код оборудования, изделия, материала	Завод – изготовитель	Единица измерения	Кол-во	Масса ед., кг	Примечание
1	2 II, T2	3	4	5	6	7	8	9
1	Преобразователь расхода электромагнитный с БП, 0,5 – 75,0м³/ч	МФ-5.2.1-Б-50, Кл. Б		НПО "ПРОМПРИБОР"	шт	1		
1.1	Преобразователь расхода электромагнитный реверсивный с БП, 0,5 – 75,0м³/ч	МФ-5.2.1-Б-Р-50, Кл. Б		НПО "ПРОМПРИБОР"	шт	1		
2	Комплект термпреобразователей сопротивления, платиновые, Pt100, кл. Б с гильзой защитной L=80, с избыточной гравитацией L=35.	КТСП-Н		ООО "ИНТЭП"	шт	1		
3	Преобразователь избыточного давления, 4–20 мА, 1,6 МПа, М20х1,5	Корунд-ДИ-001		ООО "Стелли"	шт	2		
4	Габаритный имитатор для МФ, фланцевый Ду50			Россия	шт	2		
5	КМЧ для МФ №3, фланцевый Ду50			Россия	компл.	2		
6	Переход стальной, К-89х4,5-57х3,5	ГОСТ 17378-2001*		Россия	шт	4		
7	Кран шаровой Ду15	Итар 091-093		Италия	шт	2		
8	Резьба трубная G 1/2"	ГОСТ 6357-81		Россия	шт	2		
9	Труба стальная бесшовная горячедеформированная Ø57х3,5	ГОСТ 8732-78		Россия	м	0,85		
10	Труба стальная бесшовная горячедеформированная Ø89х4,5	ГОСТ 8732-78		Россия	м	1,0		
11	Антикоррозионное покрытие-грунт «ГФ-021»	ТУ 5775-004-1704.5751-99		Россия	м²	0,4318		

Имя, № подл. Подп. и дата Взам.инв.№

Н-П-57А/2-03/2016-АУТВР.С			
Многоквартирный жилой дом, Красноярский край, г. Норильск, ул. Лагулятов, 57А (подъезд №2)			
Изм.	Колуч	Лист	МДок.
Выполнил	Чурба Ю.С.	Курсев Н.Н.	Подпись
Проверил	Курсев Н.Н.	Курсев Н.Н.	Дата
ГИП	Курсев К.В.		
Статус	Р	Лист	Листов
	1	4	
Узел коммерческого учёта тепловой энергии, горячего и холодного водоснабжения		000 "СеверСтрой"	
Спецификация оборудования, изделий и материалов			

Позиция	Наименование и техническая характеристика	Тип, марка, обозначение документа, описного листа	Код обработки, изделия, материала	Навод - изготовитель	Единица измерения	Кол-во	Масса ед., кг	Примечание
1	2 <u>ТЗ, Т4</u>	3	4	5	6	7	8	9
1	Преобразователь расхода электромагнитный с БП, 0,2 - 30,0 м³/ч	МФ-5.2.1-Б-32, Кл. Б		НПО "ПРОМПРИБОР"	шт	1		
2	Преобразователь расхода электромагнитный с БП, 0,12 - 10,0 м³/ч	МФ-5.2.1-Б-25, Кл. Б		НПО "ПРОМПРИБОР"	шт	1		
3	Комплект терморезисторов с сопротивлением, платиновые, РТ100, кл. Б с гильзой защитной L=60, с добышкой приборной L=35.	КТСП-Н.		ООО "ИНТЭЛ"	шт	1		
4	Габаритный имитатор для МФ, фланцевый Ду32			Россия	шт	1		
5	КМЧ для МФ НЗ, фланцевый Ду32			Россия	компл.	1		
6	Габаритный имитатор для МФ, фланцевый Ду25			Россия	шт	1		
7	КМЧ для МФ НЗ, фланцевый Ду25			Россия	компл.	1		
8	Кран шаровой под приварку, Р=25 бар, Tmax=200°C Ду32	КШП.032		ALSO	шт	1		
9	Кран шаровой под приварку, Р=25 бар, Tmax=200°C Ду25	КШП.025		ALSO	шт	1		
10	Кран шаровой Ду15	Иар 091-093		Италия	шт	2		
11	Резьба трубная Б 1/2"	ГОСТ 6357-81		Россия	шт	2		
12	Отвод стальной 90-57х3,5 Ду50	ГОСТ 17375-2001*		Россия	шт	4		
13	Переход стальной, К-76х3,5-45х2,5	ГОСТ 17378-2001*		Россия	шт	1		
14	Переход стальной, К-76х3,5-38х2,0	ГОСТ 17378-2001*		Россия	шт	3		
15	Переход стальной, К-57х3,5-38х2,0	ГОСТ 17378-2001*		Россия	шт	2		
16	Переход стальной, К-57х3,5-32х2,0	ГОСТ 17378-2001*		Россия	шт	1		
17	Переход стальной, К-38х2,0-32х2,0	ГОСТ 17378-2001*		Россия	шт	1		
18	Труба стальная бесшовная горячедеформированная Ø76х3,5	ГОСТ 8732-78		Россия	м	0,25		
19	Труба стальная бесшовная горячедеформированная Ø57х3,5	ГОСТ 8732-78		Россия	м	1,35		
20	Труба стальная бесшовная горячедеформированная Ø38х3,0	ГОСТ 8732-78		Россия	м	0,23		
21	Труба стальная бесшовная горячедеформированная Ø32х3,0	ГОСТ 8732-78		Россия	м	0,215		
22	Антикоррозионное покрытие-грунт «ГФ-021»	ТУ 5775-004-1704-5751-99		Россия	м²	2,0		

Взам. инв. № _____ Подп. и дата _____ Инв. № подл. _____

Позиция	Наименование и техническая характеристика	Тип, марка, обозначение документа, опросного листа	Код оборудования, изделия, материала	Завод - изготовитель	Единица измерения	Кол-во	Масса ед., кг	Примечание
1	2 <u>B1</u>	3	4	5	6	7	8	9
1	Преобразователь расхода электромагнитный с БП, 0,12 - 18,0 м³/ч	МФ-5.2.1-Б-25, Кл. Б		НПО "ПРОМПРИБОР"	шт	1		
2	Габаритный имитатор для МФ, фланцевый Ду25			НПО "ПРОМПРИБОР"	шт	1		
3	КМЧ для МФ №3, фланцевый Ду25			ООО "ИНТЭП"	шт	1		
4	Преобразователь избыточного давления, 4-20 мА, 1,6 МПа, М20х1,5	Корунд-ДИ-001		ООО "Стенли"	шт	1		
5	Кран шаровой Ду15	Итар 091-093		Италия	шт	3		
6	Кран шаровой под приварку, Р=25 бар, Тмах=200°С Ду25	КШП.025		ALSO	шт	2		
7	Запор дисковый лобовотный, Тмах=150°С, РН 16 Ду50	ПА 200		ПромАрт	шт	1		
8	Резьба трубная 6 1/2"	ГОСТ 6357-81		Россия	шт	3		
9	Фланец стальной 1-50-16 ст.20 Ду50	ГОСТ 12820-80		Россия	шт	4		
10	Отвод стальной 90-57х3,5 Ду50	ГОСТ 17375-2001*		Россия	шт	4		
11	Отвод стальной 90-32х3,0 Ду25	ГОСТ 17375-2001*		Россия	шт	2		
12	Труба стальная бесшовная горячедеформированная φ57х3,5	ГОСТ 8732-78		Россия	м	1,68		
13	Труба стальная бесшовная горячедеформированная φ32х3,0	ГОСТ 8732-78		Россия	м	0,57		
14	Антикоррозионное покрытие-грунт «ГФ-021»	ТУ 5775-004-17045751-99		Россия	м²	0,4544		
15	Автоматический воздухоотводчик Ду15	Итар 362		Итар	шт	1		

Изм. № подл.

Подп. и дата

Взам. инв. №

Изм.	Колуч	Лист	Модк.	Подп.	Дата

Н-П-57А/2-03/2016-АУТВР.С

Лист

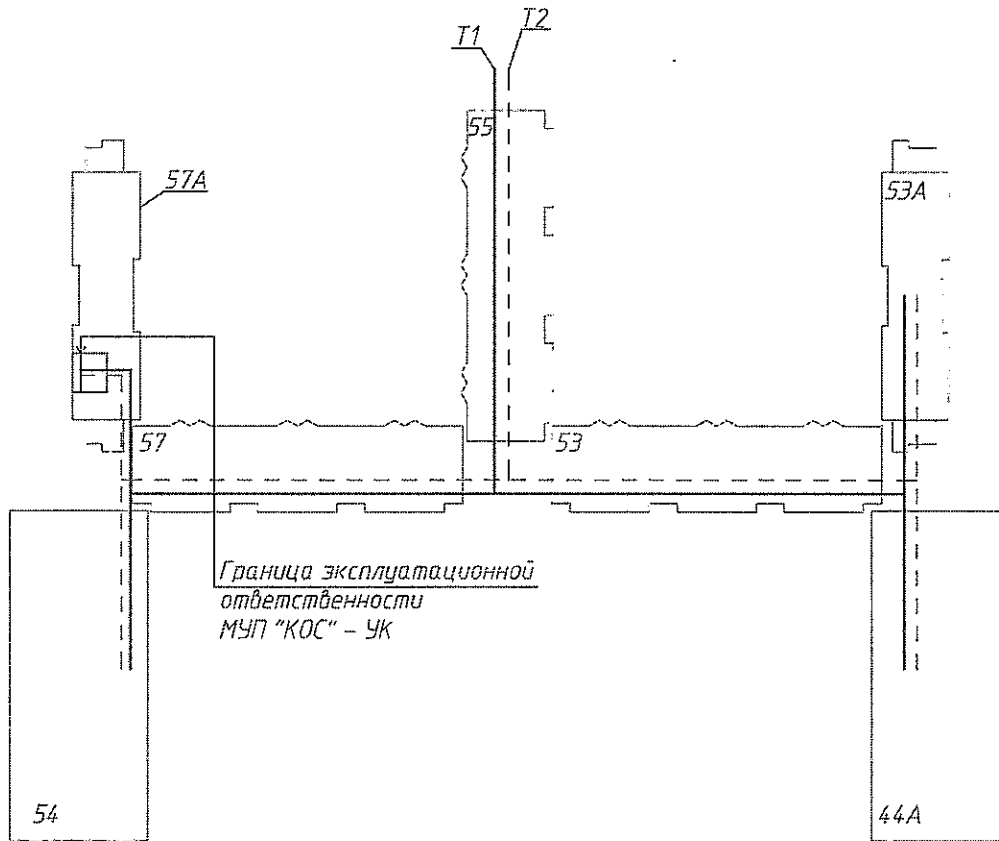
3

Формат А3

Позиция	Наименование и техническая характеристика	Тип, марка, обозначение документа, описанного листа	Код оборудования, изделия, материала	Завод – изготовитель	Единица измерения	Кол-во	Масса ед., кг	Примечание
1	2	3	4	5	6	7	8	9
Электротехническое оборудование								
1	Вычислитель количества теплоты, RS485	ВКТ-9-02		ЗАО "НПФ Теплоком"	шт	1		
2	Шкаф 650x500x250 с монтажной платой, IP54, с DIN-рейкой (2x0,4м)	ЩМП-3		Россия	шт	1		
3	Автоматический выключатель	ВА47-29, 2P, 10А		IEK	шт	1		
4	Автоматический выключатель	ВА47-29, 2P, 6А		IEK	шт	1		
5	Кабель витая пара экранированная	FTP 2PR 24AWG cat 5E		Россия	м	90		
6	Кабель витая пара	UTP 2PR 24AWG cat 5E		Россия	м	38		
7	Провод силовой, S=1,5 мм²	ВВГнг Эх1,5		Россия	м	20		
8	Провод силовой, S=0,75 мм²	ПВ 1x0,75		Россия	м	2		
9	Гофрируба с зондом, Ø16			Россия	м	133		
10	Металлорукав, Ø22			Россия	м	75		
11	Сальник PG25 IP54				шт	6		
12	Сальник PG29 IP54				шт	1		
13	Труба стальная водосопроводная	ГОСТ 3262-75		Россия	м	1		
14	Уголок 20x20x3				м	2		
15	Коробка распечная	85x85x40 IP46		Россия	шт	5		
Демонтажные работы								
1	Фильтр	Ду80			шт	1		
2	Труба стальная	Ø89x4,5			м	2		
3	Труба стальная	Ø57x3,5			м	2		
4	Труба стальная	Ø45x2,5			м	1		

Схема разграничения эксплуатационной ответственности трубопроводов теплоснабжения здания МКД, по адресу: г. Норильск, ул. Лауреатов, 57А (подъезд №2)

ул. Лауреатов



Инв. № подл.	Подпись и дата	Ваш. инв. №

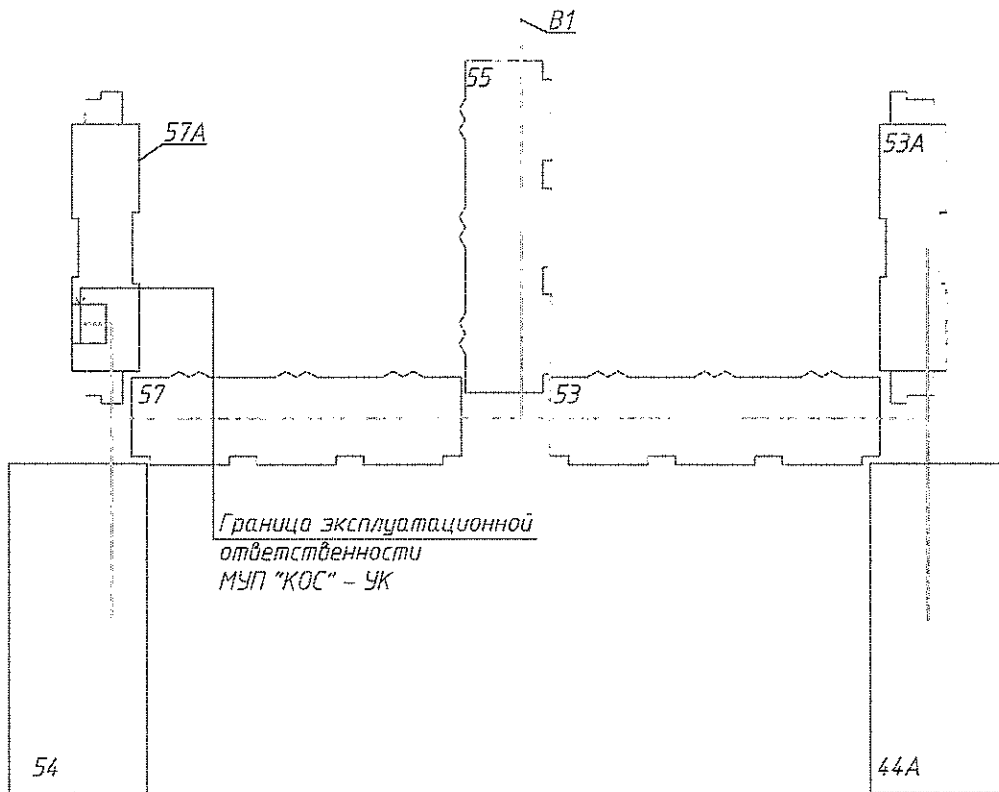
Изм.	Кол.уч.	Лист	№ док.	Подп.	Дата

H-Л-57А/2-03/2016-АУТВР

Лист

Схема разграничения эксплуатационной ответственности трубопровода холодного водоснабжения здания МКД, по адресу: г. Норильск, ул. Лауреатов, 57А (подъезд №2)

ул. Лауреатов



Инв. № подл.	Подпись и дата	Ваш инв. №							Лист
			Н-Л-57А/2-03/2016-АУТВР						
Изм.	Код уч	Лист	№ док	Подп.	Дата				