

ОБЩЕСТВО С ОГРАНИЧЕННОЙ ОТВЕТСТВЕННОСТЬЮ
"СеверСтрой"

Производственно-строительная фирма г. Норильск, ул. 50 лет Октября, дом 1, кв. 48,
тел./факс. (3919) 48-07-17, 46-99-86, belovip@yandex.ru

Свидетельство №0196.01-2015-2457071780-П-184 о допуске к определенному виду или видам работ,
которые оказывают влияние на безопасность объектов капитального строительства от СРО НП
«Профессиональный альянс строителей».

СОГЛАСОВАНО:

Зам. генерального директора – директор
предприятия «Энергосбыт» АО «НТЭК»


_____ А.В. Буланов

« _____ » 05.11.2015 2015г.

УТВЕРЖДАЮ:

Главный инженер
МУП «КОС»


_____ И.В. Леготин

« _____ » 17.11.2015 2015г.

Рабочий проект

НА АВТОНОМНЫЙ УЗЕЛ КОММЕРЧЕСКОГО УЧЕТА ТЕПЛОВОДОРЕСУРСОВ

Объект: Многоквартирный жилой дом,
Красноярский край, г. Норильск,
ул. Б. Хмельницкого, 15

Н - Б.Хм.15 - 07/2015 - АУТВР

Генеральный директор
ООО «СеверСтрой»



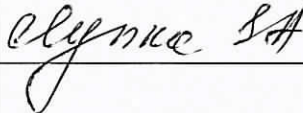


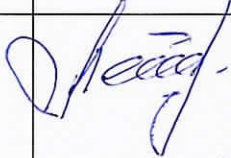


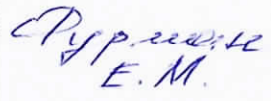
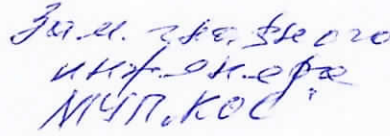


_____ А.В. Белов

« _____ » _____ 2015 г.

Норильск – 2015 г.

А.В. Белов
30.10.15

ЛИСТ СОГЛАСОВАНИЯ к проекту Н - Б.Хм.15 - 07/2015 - АУТВР

Ф.И.О	Должность	Примечание	Подпись/дата
Корсунов Д.В.	Начальник договорного отдела предприятия «Энергосбыт» АО «НТЭК»		 26.10.15
Поляков Г.М.	Начальник ПТО предприятия «Энергосбыт» АО «НТЭК»		 30.10.15
Диницкий А.Ю. 	Начальник отдела приборного учета предприятия «Энергосбыт» АО «НТЭК»		 02.11.2015
Дущенко Н.С.	Заместитель директора предприятия «Энергосбыт» АО «НТЭК»		
Лебедев А.Н.	Начальник ЦЭАСО МУП «КОС»		 20.10.15
Половнев С.В.	Начальник БПУ МУП «КОС»		 04.12.2015
Дацюк В.В.	Главный энергетик МУП «КОС»	1.43 Неверно указаны места установки датчиков температуры и давления.	 18.12.15.
 Е.М.	 Зам. главного инженера МУП. КОС		 11.12.15

Обозначение	Наименование	Номер
		листа альбома
-	Титульный лист	1
-	Лист согласования проекта	2
Н-Б.Хм.15-07/2015 - АУТВР- ПЗ	Пояснительная записка	4
	Рабочие чертежи	41
Н-Б.Хм.15-07/2015 - АУТВР- ОД	Общие данные по рабочим чертежам	42
Н-Б.Хм.15-07/2015 - АУТВР- С3	Схема автоматизации	43
Н-Б.Хм.15-07/2015 - АУТВР- СБ	Схема принципиальная	44
Н-Б.Хм.15-07/2015 - АУТВР- С7	План расположения оборудования и проводок	45
Н-Б.Хм.15-07/2015 - АУТВР- Э7	Схема электроснабжения шкафа ША	46
Н-Б.Хм.15-07/2015 - АУТВР- ВО	Шкаф ША. Общий вид. Схема соединения	47
Н-Б.Хм.15-07/2015 - АУТВР- С4	Схема соединения внешних проводок	50
Н-Б.Хм.15-07/2015 - АУТВР- СА	Чертеж установки технических средств	52
Н-Б.Хм.15-07/2015 - АУТВР- В4	Спецификация оборудования, изделий и материалов	55

Взам. инв. №	
Полн. и дата	
Инв. № полн.	

Изм	Кол. уч	Лист	№ док	Подпись	Дата
Разработ.	Колесникова				

Н - Б.Хм.15 - 07/2015 - АУТВР – СП		
Жилой дом, ул. Б. Хмельницкого, 15		Стация Р
Состав проекта		Лист 1
ООО «СеверСтрой»		Листов 1

ПОЯСНИТЕЛЬНАЯ ЗАПИСКА

СОДЕРЖАНИЕ

1. ОБЩАЯ ЧАСТЬ	2
2. ХАРАКТЕРИСТИКА СИСТЕМЫ ТЕПЛОВОДОСНАБЖЕНИЯ ОБЪЕКТА	3
3. СОСТАВ ОБОРУДОВАНИЯ АУТВР И ЕГО РАЗМЕЩЕНИЕ НА ОБЪЕКТЕ.....	4
4. РАСЧЕТ ПОТЕРЬ ТЕПЛОВОЙ ЭНЕРГИИ И ДАВЛЕНИЯ АУТВР	6
5. ЭЛЕКТРОСНАБЖЕНИЕ И ЭЛЕКТРОБЕЗОПАСНОСТЬ АУТВР.....	9
6. ОРГАНИЗАЦИОННО-ТЕХНИЧЕСКИЕ МЕРОПРИЯТИЯ ПО ВВОДУ В ДЕЙСТВИЕ АУТВР НА ОБЪЕКТЕ.....	10
7. ИНСТРУКЦИЯ ПО ЭКСПЛУАТАЦИИ АУТВР.....	11
ПРИЛОЖЕНИЕ.....	13

Взам. инв. №								
	Подп. и дата							
Инв. № подл.	Н - Б.Хм.15 - 07/2015 - АУТВР – ПЗ							
	Изм.	Лист	Лист	№ док	Подп.	Дата		
Инв. № подл.	Жилой дом, ул. Б. Хмельницкого, 15					Стадия	Лист	Листов
						Р	1	35
Разработал	Колесникова					ООО «СеверСтрой»		

1. ОБЩАЯ ЧАСТЬ

1.1 Полное наименование:

Автономный узел коммерческого учета тепловодоресурсов (в дальнейшем - АУТВР) объекта «Жилой дом, ул. Б. Хмельницкого, 15».

1.2 Адрес объекта: г. Норильск, ул. Б. Хмельницкого, 15.

1.3 Автономный узел коммерческого учета тепловодоресурсов предназначен для сбора и документирования данных о параметрах тепловодоснабжения объекта «Жилой дом, ул. Б. Хмельницкого, 15».

1.4 Целями создания АУТВР являются:

- введение системы взаиморасчётов за фактически потребленную тепловую энергию и холодную воду между **Поставщиком** - АО «НТЭК» и **Потребителем** - «Жилой дом, ул.Б. Хмельницкого, 15»;

- контроль тепловых режимов работы системы тепловодопотребления;

- контроль рационального использования тепловодоресурсов и теплоносителя;

- соблюдение требований законодательства РФ.

1.5 Разработка проекта АУТВР проведена в соответствии со следующими документами:

- Техническое задание на проектирование и установку узлов учета тепловой энергии, горячего и холодного водоснабжения в многоквартирных жилых домах муниципального образования город Норильск;

- Технические условия на установку узлов коммерческого учета тепловой энергии и воды объектов: МУП «КОС» в многоквартирных жилых домах г. Норильска;

- Федеральный закон РФ от 23.11.2009 № 261-ФЗ «Об энергосбережении и о повышении энергетической эффективности и о внесении изменений в отдельные законодательные акты Российской Федерации»;

- ГОСТ 34.201-89 «Виды, комплектность и обозначение документов при создании автоматизированных систем»;

- СП 41-101-95 «Проектирование тепловых пунктов»;

- Правила организации коммерческого учета воды, сточных вод (утверждены Постановлением Правительства РФ от 04.09.2013г. №776);

- Правила коммерческого учета тепловой энергии, теплоносителя (утверждены Постановлением Правительства РФ от 18.11.2013г. №1034);

- Правила технической эксплуатации тепловых энергоустановок (утверждены Приказом Минэнерго РФ № 115 от 24.03.2003);

- СП 131.13330.2012 «Строительная климатология. Актуализированная редакция СНиП 23-01-99*»;

- СП 124.13330.2012 «Тепловые сети. Актуализированная редакция СНиП 41-02-2003»;

- СП 60.13330.2012 «Отопление, вентиляция и кондиционирование воздуха. Актуализированная редакция СНиП 41-01-2003»;

- СП 61.13330.2012 «Тепловая изоляция оборудования и трубопроводов. Актуализированная редакция СНиП 41-03-2003»;

- СП 30.13330.2012 «Внутренний водопровод и канализация зданий. Актуализированная редакция СНиП 2.04.01-85*»;

- Правила по охране труда при эксплуатации электроустановок (рег. № 30593 Министерства юстиции РФ от 12.12.2013);

- Правила устройства электроустановок (ПУЭ);

- Правила технической эксплуатации электроустановок потребителей (рег. № 4145 Министерства юстиции РФ от 22.01.2003);

- СНиП 3.05.06-86 "Электротехнические устройства".

Взам. инв. №	
Подл. и дата	
Инв. № подл.	

Изм.	Лист	Лист	№ док.	Подп.	Дата

2. ХАРАКТЕРИСТИКА СИСТЕМЫ ТЕПЛОВОДОСНАБЖЕНИЯ ОБЪЕКТА

2.1 Тепловодоснабжение объекта «Жилой дом, ул. Б. Хмельницкого, 15» осуществляется от магистральных трубопроводов МУП «КОС» (см. приложение).

2.2 Поступление теплоносителя производится по двум стальным трубопроводам в открытую водяную систему теплоснабжения с зависимой схемой подключения потребителя. Горячее водоснабжение осуществляется по трубопроводу путем отбора из системы отопления. Холодное водоснабжение осуществляется по трубопроводу диаметром 100 мм.

2.3 Согласно исходных данных (см. приложение) объект внедрения АУТВР характеризуется параметрами, приведенными в таблице 2.1.

Таблица 2.1

Нагрузка	Жилой дом	ООО "Чернова и К" - магазин "Эвика"	Фонд молодежных инициатив	ООО "Примула"	Клуб служебного собаководства	ИП Боровик	ОУАР ОАО "ГМК "НН" - служба по связи с общественностью
тепловая нагрузка на отопление, Гкал/ч	0,405	0,0286	-	-	-	-	0,047213
тепловая нагрузка на ГВС, Гкал/ч	0,145	0,0071	0,0069	0,008	-	-	0,018
максимальный расход горячей воды, м ³ /ч	2,42	0,12	0,12	0,13	-	-	0,3
максимальный расход холодной воды, м ³ /ч	1,5	0,153	0,1175	0,184	0,004	0,092	0,435

- заданный температурный график теплоносителя – 115/70 °С;
- расчетная температура холодной воды на источнике – +5°С.

2.4 На объекте имеют место следующие режимы работы сетей ТВС:

«ОСНОВНОЙ» (или «ЗИМА»). Работает отопление и ГВС. Подача теплоносителя осуществляется по подающему трубопроводу, возврат - по обратному.

«ЛЕТО 1». Работает только ГВС. Подача теплоносителя осуществляется по подающему трубопроводу. Обратный трубопровод пустой (ПТ), либо расход в нем равен нулю.

«ЛЕТО 2». Работает только ГВС. Подача теплоносителя осуществляется в обратном направлении (реверс). Подающий трубопровод пустой (ПТ), либо расход в нем равен нулю.

Изм.	Лист	Лист	№ док.	Подл.	Дата

3. СОСТАВ ОБОРУДОВАНИЯ АУТВР И ЕГО РАЗМЕЩЕНИЕ НА ОБЪЕКТЕ

3.1 Исходя из требований «Технических условий», и данных о расходах теплоносителя, характеристике системы теплоснабжения объекта и технических характеристик оборудования для АУТВР, выбрана схема, приведенная в схеме автоматизации рабочих чертежей.

Узел учета потребления тепловой энергии и расхода холодной воды реализован на базе вычислителя количества теплоты «ВКТ-9-02», производства компании ЗАО «Теплоком-Инжиниринг» (г. Санкт-Петербург), с применением:

- электромагнитных преобразователей расхода «МастерФлоу»;
- преобразователей температуры КТСП-Н;
- преобразователей давления «Корунд».

3.2 Краткое описание и технические характеристики оборудования.

3.2.1 *Тепловычислитель «ВКТ-9»* предназначены для измерений выходных сигналов измерительных преобразователей расхода, температуры, давления и вычислений по результатам измерений количества теплоносителя и тепловой энергии (количества теплоты) в водяных системах теплоснабжения.

Вычисление тепловой энергии осуществляется по формулам, приведенным в таблице 3.1.

Таблица 3.1

Схема	Номер схемы	Формула (Qотопления)	Формула (Qгвс)
Открытая система отопления с циркуляционным трубопроводом ГВС	1.1	$M1*(h1-h2)+dM*(h2-hхв)$	-
Открытая система отопления с тупиковым трубопроводом ГВС	1.3	$M1*(h1-h2)+dM*(h2-hхв)$	$M3*(h3-hхв)$
Циркуляция ГВС	1.1	$M1*(h1-h2)+dM*(h2-hхв)$	-
Трубопровод ХВС	4.1	-	-

где:

M1 – масса теплоносителя в подающем трубопроводе (системы отопления, ГВС);

M2 – масса теплоносителя в обратном трубопроводе (системы отопления, ГВС);

M3 – масса теплоносителя в трубопроводе ГВС;

h1 – энтальпия воды в подающем трубопроводе (системы отопления, ГВС);

h2 – энтальпия воды в обратном трубопроводе (системы отопления, ГВС);

h3 – энтальпия воды в трубопроводе ГВС;

hхвс – энтальпия исходной воды.

Настроечная база данных и формы отчетных ведомостей тепловычислителя ВКТ-9 приведены в Приложении.

Тепловычислитель рассчитан на эксплуатацию при температуре окружающего воздуха от -10 до +50 °С и относительной влажности не более 95% (соответствуют группе С3 по ГОСТ Р 52931).

Степень защиты корпуса от проникновения внешних твёрдых предметов и воды: IP54 по ГОСТ 14254.

Средний срок службы: 12 лет.

Средняя наработка на отказ: 80000 часов.

Межповерочный интервал 4 года.

Вычислители зарегистрированы в Государственном реестре средств измерений РФ под номером 56129-14.

И - Б.Хм.15 - 07/2015 - АУТВР – ПЗ

Лист

4

Взам. инв. №	
Подл. и дата	
Инв. № подл.	

Изм.	Лист	Лист	№ док.	Подп.	Дата

3.2.2 *Электромагнитные преобразователи расхода «МастерФлоу» (МФ)* предназначены для измерений объема и расхода холодной или горячей воды, а также других жидкостей с удельной электропроводностью не менее 10^{-3} См/м, преобразования указанных параметров в электрические сигналы: импульсный, частотный или постоянного тока.

МФ рассчитаны на эксплуатацию при температуре окружающего воздуха от -10 до $+50$ °С и относительной влажности не более 95% (соответствуют группе С3 по ГОСТ Р 52931).

Степень защиты МФ от воды и пыли IP65 по ГОСТ 14254.

Средний срок службы: 12 лет.

Средняя наработка на отказ: 75000 часов.

Межповерочный интервал 4 года.

Преобразователи расхода зарегистрированы в Государственном реестре средств измерений под № 31001-12.

3.2.3 *Комплект термопреобразователей сопротивления платиновых для измерения разности температур КТСИ-Н* предназначен для измерения разности температур теплоносителя в открытой системе теплоснабжения и имеет следующие технические данные:

– рабочий диапазон измеряемых температур от 0 до 160 °С;

– рабочий диапазон измеряемой разности температур от 2 до 158 °С;

Комплект термопреобразователей сохраняет работоспособность при изменении температуры окружающей среды от -50 до $+50$ °С и относительной влажности не более 98% при 35 °С.

Защищенность от воздействия пыли и влаги по ГОСТ 14254-96 IP65.

Средний срок службы: 12,5 лет.

Межповерочный интервал 4 года.

3.2.4 *Преобразователи давления «Корунд»* предназначены для непрерывного измерения и преобразования давления избыточного нейтральных и агрессивных, газообразных и жидких сред в унифицированный выходной сигнал постоянного тока ($4-20$ мА), используемый в качестве входного во вторичной аппаратуре.

Преобразователи рассчитаны на эксплуатацию при температуре окружающего воздуха от -50 до $+80$ °С

По степени защиты от проникновения пыли и воды преобразователи соответствуют группе IP65.

Средний срок службы: 14 лет.

Средняя наработка на отказ: 250 000 часов.

Межповерочный интервал 4 года.

Изм.	Лист	Лист	№ док.	Подп.	Дата	Изм. № подл.	Подп. и дата	Взам. инв. №	Лист
									5

4. РАСЧЕТ ПОТЕРЬ ТЕПЛОВОЙ ЭНЕРГИИ И ДАВЛЕНИЯ АУТВР

4.1 Расчет технологических потерь тепловой энергии теплопередачей через теплоизоляционные конструкции теплопроводов выполнен по «Методике определения нормативных значений показателей функционирования водяных тепловых сетей систем коммунального теплоснабжения» (МДК 4-03.2001) по следующим формулам:

– для теплопроводов подземной прокладки, по подающим и обратным трубопроводам вместе:

$$Q_{из.н.зод.} = \sum (q_{из.н.} L \beta) 10^{-6}; \quad (4.1.1)$$

– для теплопроводов надземной прокладки по подающим и обратным трубопроводам отдельно:

$$Q_{из.н.зод.п.} = \sum (q_{из.н.п.} L \beta) 10^{-6}; \quad (4.1.2)$$

$$Q_{из.н.зод.о.} = \sum (q_{из.н.о.} L \beta) 10^{-6}; \quad (4.1.3)$$

где $q_{из.н.}$, $q_{из.н.п.}$ и $q_{из.н.о.}$ – удельные часовые тепловые потери трубопроводов каждого диаметра, определенные пересчетом табличных значений норм удельных часовых тепловых потерь на среднегодовые условия функционирования тепловой сети, подающих и обратных трубопроводов подземной прокладки – вместе, надземной – отдельно, ккал/м ч;

L – длина трубопроводов участка тепловой сети для прокладки подземной прокладки в двухтрубном исчислении, надземной – в однострубно, м;

β – коэффициент местных тепловых потерь, учитывающий потери запорной арматурой, компенсаторами, опорами.

При наружной прокладке тепловых сетей удельные часовые потери каждого из трубопроводов, определяются по формуле:

$$q_H = \frac{\pi(t - t_{н.в.})}{\frac{\ln[(d_H + 2\delta) / d_H]}{2\lambda_{из}} + \frac{1}{\alpha(d_H + 2\delta)}}. \quad (4.1.4)$$

где:

t – средняя за год температура теплоносителя в трубопроводе, °С;

$t_{н.в.}$ – средняя за год температура наружного воздуха, °С;

d_H – наружный диаметр трубопровода, м;

δ – толщина изоляционной конструкции трубопровода, м;

α – коэффициент теплоотдачи в зависимости от вида и температуры изолируемой поверхности и применяемого покровного слоя, Вт/(м²°С) (по СНиП 41-03-2003);

$\lambda_{из}$ – коэффициент теплопроводности изоляционной конструкции трубопровода, м°Сч/ккал.

Расчет технологических потерь тепловой энергии не произведен, т.к. узел учета АУТВР расположен на границе раздела балансовой принадлежности.

Инв.№ подл.	Подл. и дата	Взам инв.№						
			Изм.	Лист	Лист	№ док.	Подл.	Дата

4.2 Дополнительные потери давления на участке трубопровода (подающий, обратный трубопроводы ТВС и трубопровод холодной и горячей воды) связанные с монтажом узла учета определяются как сумма потерь давления на трение по длине на прямых участках (ΔP_{np}), потерь давления на местных сопротивлениях ($\Delta P_{м}$) и потерь давления на счетчике ($\Delta P_{сч.}$ - только для крыльчатых счетчиков):

$$\Delta P = \sum \Delta P_{np} + \sum \Delta P_{м} + \Delta P_{сч}$$

Потери давления на трение по длине прямого участка (ΔP_{np}) определяются по формуле:

$$\Delta P_{np} = Rl = 0.00638G^2 / D_g^5 \rho,$$

где:

l – длина прямого участка, м;

R – удельные потери на трение;

G – расход воды, т/ч;

ρ – плотность воды при заданной температуре, кг/м³;

D_g – внутренний диаметр трубы, м.

Потери давления на местные сопротивления определяются по формуле:

$$\Delta P_{м} = \xi * (V^2 \rho / 2g),$$

где:

ξ – сумма коэффициентов местного сопротивления, который, как правило, определяется экспериментально и его значения для различных элементов содержатся в справочной литературе. Местные сопротивления – это места, где целостность потока нарушается, что создает вихреобразование и повышает сопротивление трубы. Такими местами могут быть задвижки, вентили, тройники, колена, конфузторы, диффузоры и т.д.;

V – средняя скорость потока на прямом участке, м/с;

ρ – плотность воды при заданной температуре, кг/м³;

g – коэффициент ускорения свободного падения.

Значение скорости воды (V) находим из формулы:

$$V = W * 4 / (3600 * \pi * D_{np}^2),$$

где:

D_{np} – диаметр трубы;

W – расход воды, м³/ч.

Потери давления на счетчике ($\Delta P_{сч.}$) определяются по формуле:

$$\Delta P_{сч} = K * Q^2 * 10^{-4},$$

где:

K – коэффициент гидравлического сопротивления для крыльчатых счетчиков;

Q – максимальный расход, м³/ч.

Взем. инв. №	
Подп. и дата	
Инв. № годн.	

Изм.	Лист	Лист	№ док.	Подп.	Дата

Результаты расчетов потерь давления для подающего, обратного трубопроводов ТВС и трубопроводов ГВС и ХВС представлены в таблице 4.1.

Таблица 4.1

Параметр	Трубопровод подающий Т1	Трубопровод обратный Т2	Трубопровод ГВС Т3	Трубопровод ХВС
Длина прямолинейного участка, м	0,502	0,502	0,52	1,5
Диаметр трубопровода, м	0,065	0,065	0,032	0,032
Расход, м ³ /час	13,77	13,77	3,08	2,4819
Сумма коэффициентов местного сопротивления, ξ	2,5	4,5	3	10
Скорость воды V, м/с	1,15	1,15	1,07	0,55
Удельные потери на трение R, кгс/м ²	36,22	36,22	80,14	15,71
Потери давления на трение $\Delta P_{тр}$, кПа	36,72	36,72	80,66	17,21
Потери давления на местные сопротивления $\Delta P_{м}$, кПа	147,08	264,75	163,08	280,05
Потери давления, кПа	1,80	2,96	2,39	2,92
Суммарные потери давления, кПа	7,15			2,15

Согласно результатов расчета, потери давления при установке выбранных преобразователей расхода не нарушит режим работы системы теплоснабжения и системы холодного и горячего водоснабжения на рассматриваемом объекте.

Результаты выбора первичных преобразователей расхода осуществленного на основании данных о тепловой нагрузке и максимальном водопотреблении, с учетом дополнительных потерь давления на участке трубопровода связанных с монтажом узла учета приведены в таблице 4.2.

Таблица 4.2

Место установки прибора	Прибор	Диаметр, мм	Расчетный максимальный расход, м ³ /час	Минимальный расход G_{min} прибора, м ³ /час	Максимальный расход G_{max} прибора, м ³ /час
Т1, Т2	МФ-5.2	65	13,77	0,8	120
В1	МФ-5.2	32	2,4819	0,2	30
Т3	МФ-5.2	32	3,08	0,2	30

Взам. инв. №

Подл. и дата

Инв. № подл.

Лист

Н - Б.Хм.15 - 07/2015 - АУТВР - ПЗ

8

Изм. Лист Лист № док. Подл. Дата

5. ЭЛЕКТРОСНАБЖЕНИЕ И ЭЛЕКТРОБЕЗОПАСНОСТЬ АУТВР

5.1 Электроснабжение (~ 220 В) оборудования АУТВР осуществляется от существующего ВРУ жилого дома.

5.2 Электробезопасность эксплуатации электрооборудования АУТВР обеспечивается путем зануления, с применением системы заземления TN-S. В качестве проводника зануления используется специальная жила силового кабеля.

5.3 При эксплуатации и обслуживании теплосчетчика необходимо соблюдать «Правила технической эксплуатации электроустановок потребителей» (регистрационный №4145 Министерства юстиции РФ от 22.01.03 г.) и «Правила по охране труда при эксплуатации электроустановок» (Приложение к приказу Министерства труда и социального развития Российской Федерации от 24.07.2013г. №328Н).

5.4 Для создания системы уравнивания потенциалов, необходимо электрически соединить его фланцы между собой, а также каждый его фланец с соответствующим ответным фланцем трубопровода (Рисунок 5.1).

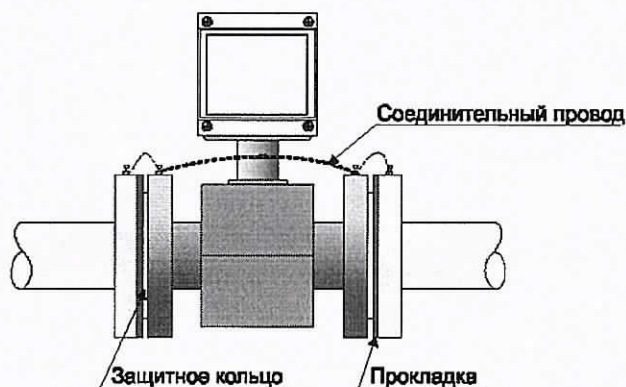


Рисунок 5.1 Монтаж первичного преобразователя

Изм.	Лист	Лист	№ док.	Подп.	Дата	Изм. № подл.	Подп. и дата	Взам. инв. №	Лист
									9

6. ОРГАНИЗАЦИОННО-ТЕХНИЧЕСКИЕ МЕРОПРИЯТИЯ ПО ВВОДУ В ДЕЙСТВИЕ АУТВР НА ОБЪЕКТЕ

6.1 Смонтированный узел учета, прошедший опытную эксплуатацию, подлежит вводу в эксплуатацию.

6.2 Ввод в эксплуатацию узла учета, установленного у потребителя, осуществляется комиссией в следующем составе:

- а) представитель теплоснабжающей организации;
- б) представитель потребителя;
- в) представитель организации, осуществлявшей монтаж и наладку вводимого в эксплуатацию узла учета.

6.3 Комиссия создается владельцем узла учета.

6.4 Для ввода узла учета в эксплуатацию владелец узла учета представляет комиссии проект узла учета, согласованный с теплоснабжающей организацией, выдавшей технические условия и паспорт узла учета или проект паспорта, который включает в себя:

а) схему трубопроводов (начиная от границы балансовой принадлежности) с указанием протяженности и диаметров трубопроводов, запорной арматуры, контрольно-измерительных приборов, грязевиков, спускников и перемычек между трубопроводами;

б) свидетельства о поверке приборов и датчиков, подлежащих поверке, с действующими клеймами поверителя;

в) базу данных настроечных параметров, вводимую в измерительный блок или тепловычислитель;

г) схему пломбирования средств измерений и оборудования, входящего в состав узла учета, исключающую несанкционированные действия, нарушающие достоверность коммерческого учета тепловой энергии, теплоносителя;

д) почасовые (суточные) ведомости непрерывной работы узла учета в течение 3 суток (для объектов с горячим водоснабжением - 7 суток).

6.5 Документы для ввода узла учета в эксплуатацию представляются в теплоснабжающую организацию для рассмотрения не менее чем за 10 рабочих дней до предполагаемого дня ввода в эксплуатацию.

6.6 При приемке узла учета в эксплуатацию комиссией проверяется:

а) соответствие монтажа составных частей узла учета проектной документации;

б) наличие паспортов, свидетельств о поверке средств измерений, заводских пломб и клейм;

в) соответствие характеристик средств измерений характеристикам, указанным в паспортных данных узла учета;

г) соответствие диапазонов измерений параметров, допускаемых температурным графиком и гидравлическим режимом работы тепловых сетей, значениям указанных параметров, определяемых договором и условиями подключения к системе теплоснабжения.

6.7 При отсутствии замечаний к узлу учета комиссией подписывается акт ввода в эксплуатацию узла учета, установленного у потребителя.

6.8 Акт ввода в эксплуатацию узла учета служит основанием для ведения коммерческого учета тепловой энергии, теплоносителя по приборам учета, контроля качества тепловой энергии и режимов теплопотребления с использованием получаемой измерительной информации с даты его подписания.

6.9 При подписании акта о вводе в эксплуатацию узла учета узел учета пломбируется.

Изм. № подл.	Подп. и дата	Взам. инв. №

Изм.	Лист	Лист	№ док.	Подп.	Дата

7. ИНСТРУКЦИЯ ПО ЭКСПЛУАТАЦИИ АУТВР

7.1 Общие указания

7.1.1 Настоящая инструкция устанавливает правила и требования, необходимые для обеспечения безаварийной и безопасной эксплуатации АУТВР.

7.1.2 Эксплуатация АУТВР должна производиться в полном соответствии с требованиями:

- настоящей инструкции;
- постановление Правительства РФ от 04.09.2013г. №776 «Правила организации коммерческого учета воды, сточных вод»;
- постановление Правительства РФ от 18.11.2013г. №1034 «О коммерческом учете тепловой энергии, теплоносителя»;
- руководства по эксплуатации «ВКТ-9. Вычислители количества теплоты» (г.Санкт-Петербург, ЗАО «Теплоком-Инжиниринг»);
- руководства по эксплуатации «Преобразователи расхода электромагнитные МастерФлоу» (г. Калуга, ЗАО НПО «Промприбор»).

Режим работы АУТВР – автоматический, круглогодичный, не требующий постоянного присутствия обслуживающего персонала.

Квалификационные требования к персоналу, обслуживающему АУТВР:

- электромонтер по обслуживанию сети электроснабжения шкафа автоматики (ША) с 3-й группой допуска до 1000 В;
- специалист КИП (не менее 3-го разряда) по обслуживанию оборудования АУТВР с 3-й группой допуска до 1000 В.

Технический персонал, имеющий допуск к АУТВР, должен иметь допуск к обслуживанию трубопроводов ТВС и разрешение, выданное организацией, обслуживающей данный узел.

7.2 Меры безопасности

При эксплуатации и обслуживании технических средств АУТВР необходимо соблюдать "Правила технической эксплуатации тепловых энергоустановок" и "Правила техники безопасности при эксплуатации теплотребляющих установок", а также меры безопасности, изложенные в документации (см. п. 8.1.2).

При проведении работ, связанных с метрологической поверкой приборов АУТВР или их ремонтом, сети ТВС должны быть остановлены, трубопроводы освобождены от воды.

7.3 Техническое обслуживание АУТВР

7.3.1 Техническое обслуживание АУТВР производится согласно руководству по эксплуатации каждого технического средства, входящего в состав комплекса технических средств автономного узла учета.

Введенный в эксплуатацию узел АУТВР требует периодического осмотра с целью:

- соблюдения условий эксплуатации технических средств;
- отсутствия внешних повреждений составных частей технических средств;
- проверки надежности электрических и механических соединений;
- проверки наличия пломб на установленных приборах;
- проверки наличия напряжения питания;
- проверки работоспособности технических средств.

Периодичность осмотра зависит от условий эксплуатации, но не должна быть реже одного раза в неделю.

Изм.	Лист	Лист	№ док.	Подп.	Дата	Взам. инв. №	Подп. и дата

Периодически (период зависит от температуры в трубопроводе и определяется экспериментально) необходимо проверять наличие трансформаторного масла в защитных гильзах термопреобразователей и восполнять его потери от высыхания.

Теплосчетчик не требует специального обслуживания.

7.4 Проверка правильности функционирования

7.4.1 Проверка функционирования всех устройств АУТВР проводится по показаниям теплосчетчика последовательным вызовом на дисплей всех измеряемых параметров (расхода, давления, температуры) и времени работы теплосчетчика.

7.4.2 Метрологическая поверка проводится во время планового технического обслуживания с периодичностью, указанной в технической документации на измерительные приборы.

7.4.3 Снятие показаний с теплосчетчика проводится специалистом организации.

7.5 Рекомендации

АУТВР - достаточно дорогой измерительный комплекс приборов, конечное назначение которого окупить себя в кратчайшие сроки и обеспечить максимальную экономию средств на реальном потреблении теплоносителя, что достигается соответствующими организационно-техническими мероприятиями:

- назначением ответственных лиц за состояние, эксплуатацию и сохранность оборудования узлов учета;
- изучением настоящей инструкции, технических описаний и инструкций по эксплуатации приборов и др. документов на АУТВР (в части их касающейся);
- аккуратным и грамотным ведением документации по узлу учета (УУ) и контролем её состояния во избежание конфликтных ситуаций с поставщиком ТЭР и ХВС;
- определением порядка проведения каких-либо работ (особенно сантехнических, сварочных, электромонтажных и т.п.) в помещениях УУ, вблизи трасс кабелей УУ;
- своевременным обеспечением соответствующего режима эксплуатации АУТВР;
- своевременной поверкой приборов;
- проведением мероприятий по сохранности узла АУТВР и предотвращению доступа к нему посторонних лиц.

Взам. инв. №	
Подп. и дата	
Инв. № подл.	

Изм.	Лист	Лист	№ док.	Подп.	Дата

ПРИЛОЖЕНИЕ

Инва.№г.годЛ.	Полл.и.дета	Взам.инв.№

Изм.	Лист	Лист	№ док.	Подп.	Дата

Н - Б.Хм.15 - 07/2015 - АУТВР - ПЗ

НАСТРОЕЧНЫЕ ПАРАМЕТРЫ ТЕПЛОСЧИСЛИТЕЛЯ ВКТ-9

Настройки		Параметр			
1. Часы	1. Время	Текущее время	чч:мм:сс	час/минута/секунда	
	2. Дата	Текущая дата	дд/мм/гг	день/месяц/год	
	3. Коррекция	Коррекция суточного хода часов	0	от минус 30 до 30 с/сут	
	4. Автоперевод	Зимнее и летнее время	Нет		
2. Идентификац.	1. Заводской номер	Заводской номер вычислителя	xxxxxxx	Редактирование только в режиме КАЛИБРОВКА	
	2. Имя объекта	Обозначение вычислителя		16 символов	
	3. Код организации	Код организации		16 символов	
	4. Договор	Номер договора		с теплоснабжающей организацией	
	5. Адрес	Адрес объекта	ул. Б. Хмельницкого, 15		
3. Пароль	1. Ввести	Пароль		установленный ранее пароль	
	2. Задать	Пароль		новый пароль	
	3. Разрешить		Нет	разрешение на ввод пароля	
1. Каналы V					
4. Датчики	1. TC1.V1	Вес импульса	100	от 0,001 до 10000 л/имп	
		G_дог	13,77	договорное значение м ³ /час	
		G_вп	120	верхний порог м ³ /час	
		G_нп	0,8	нижний порог м ³ /час	
		G_отс	0	отсечка	
		Контроль питания	Не используется	дискретный (виртуальный) вход для подключения блока питания ПР	
		Сигнал реверс	Не используется	дискретный (виртуальный) вход для сигнала обратного направления потока	
		2. TC1.V2	Вес импульса	100	
			G_дог	13,77	
			G_вп	120	
	G_нп		0,8		
	G_отс		0		
	Контроль питания		DIN1		
	3. TC1.V3	Вес импульса	10		
		G_дог	3,08		
		G_вп	30		
		G_нп	0,2		
		G_отс	0		
		Контроль питания	DIN2		
	4. TC1.V7	Тип канала	Вода		
		Вес импульса	10		
		G_дог	2,4819		
		G_вп	30		
		G_нп	0,2		
G_отс		0			
5. TC1.V8	Контроль питания	DINA			
	Сигнал реверс	Не используется			
	Тип канала	Не используется			
	Вес импульса	-			
		G_дог	-		

Изм. № докл.	Изм. № докл.	Изм. № докл.	Изм. № докл.
Изм. № докл.	Изм. № докл.	Изм. № докл.	Изм. № докл.
Изм. № докл.	Изм. № докл.	Изм. № докл.	Изм. № докл.

		G_вп	-	
		G_нп	-	
		G_отс	-	
		Контроль питания	-	
		Сигнал реверс	Не используется	
	9.ТС1.V9	Тип канала	Вода	
		Вес импульса	100	
		G_дог	13,77	
		G_вп	120	
		G_нп	0,8	
		G_отс	0	
		Контроль питания	DIN1	
		Сигнал реверс	Не используется	
	10.Фильтр	1.Глубина	5	число от 1 до 8
		2.Кэф.сброса	2	число от 1,05 до 100
	2. Каналы t			
4. Датчики	1.ТС1.t1	НСХ ТСП	Pt100 (0,00385)	
		t_дог	115 °С	договорное значение от минус 50 до 180°С
		t_вп	160 °С	верхний и нижний пороги от минус 50 до 180°С t_нп < t_вп
		t_нп	0 °С	
	2.ТС1.t2	НСХ ТСП	Pt100 (0,00385)	
		t_дог	70 °С	
		t_вп	160 °С	
		t_нп	0 °С	
	3.ТС1.t3	НСХ ТСП	Pt100 (0,00385)	
		t_дог	65 °С	
		t_вп	160 °С	
		t_нп	0 °С	
4. Датчики	3. Каналы P			
	1.ТС1.P1	Датчик	1,6	верхняя граница
		Ток датчика	4..20	диапазон выходного тока
		P_дог	0,6	Договорное значение от 0 до 2,5 МПа
		P_вп	1,6	Верхний и нижний пороги от 0 до 2,5 МПа P_нп < P_вп
		P_нп	0	
	2.ТС1.P2	Датчик	1,6	верхняя граница
		Ток датчика	4..20	диапазон выходного тока
		P_дог	0,4	Договорное значение от 0 до 2,5 МПа
		P_вп	1,6	Верхний и нижний пороги от 0 до 2,5 МПа P_нп < P_вп
		P_нп	0	
	3.ТС1.P3	Датчик	1,6	верхняя граница
		Ток датчика	4..20	диапазон выходного тока
		P_дог	0,6	Договорное значение от 0 до 2,5 МПа
		P_вп	1,6	Верхний и нижний пороги от 0 до 2,5 МПа P_нп < P_вп
		P_нп	0	
	4.Период измер	Период измерения	60	Для каналов ти Pв режиме РАБОТА

Взам. инв. №

Подп. и дата

Изм. № подл.

Изм. Лист Лист № док. Подп. Дата

4. Датчики		5. Дискретные входы			
1.DIN1	Инверсия	Да	условие смены флага		
	Задержка	10	время задержки смены флага от 0 до 65535 с		
2.DIN2	Инверсия	Да	условие смены флага		
	Задержка	10	время задержки смены флага от 0 до 65535 с		
3.DINA	Канал	V8	Любой из каналов V Не задействованных для измерений		
	Инверсия	Да	условие смены флага		
	Задержка	10	время задержки смены флага от 0 до 65535 с		
4.DINB	Канал	Не используется	Любой из каналов V Не задействованных для измерений		
	Инверсия	Нет	условие смены флага		
	Задержка	0	время задержки смены флага от 0 до 65535 с		
5.DINC	Канал	Не используется	Любой из каналов V Не задействованных для измерений		
	Инверсия	Нет	условие смены флага		
	Задержка	0	время задержки смены флага от 0 до 65535 с		
6.DIND	Канал	Не используется	Любой из каналов V Не задействованных для измерений		
	Инверсия	Нет	условие смены флага		
	Задержка	0	время задержки смены флага от 0 до 65535 с		
5. Общие	1. Ед. изм. пешл.	Единицы измерения тепловой энергии	Гкал		
	2. Дата отчета	День формирования месячного архива	31	от 1 до 31	
	3. Восс-е архива	Восстановление архива	Да		
	4. Коэф. небалан	Коэффициент небаланса масс	1	число от 1 до 1,1	
	5. Канал твозд		Не используется		
	6. Формула Qобщ	$\pm Q_{o1} \pm Q_{g1} \pm Q_{o2} \pm Q_{g2}$	Qo1	+ Qo1	
			Qg1	0	
			Qo2	0	
			Qg2	0	
	7. Лето/зима	Текущий период	Зимний		
Смена периода		В ручную	условия смены периода теплотребления		
Начало летнего		дд/мм/гг	День/месяц/год для смены по дате		
Начало зимнего		дд/мм/гг			
Сигнал		по умолчанию			
8. Хол. вода	Канал tхв	Договорное			
	Канал Pхв	Договорное			
	tхв дог летняя	5	от 0 до 180 °C		
	Pхв дог летняя	5	от 0 до 25 кгс/см ²		
	tхв дог зимняя	5	от 0 до 180 °C		
	Pхв дог зимняя	5	от 0 до 25 кгс/см ²		
9. Разм. давления	Размерность давления	0	от 0 до 180 °C		

Взам. инв. №	
Подп. и дата	
Инв. № подл.	

Изм.	Лист	Лист	№ док.	Подп.	Дата
------	------	------	--------	-------	------

6.ТС1	1.Схема зимняя	Номер схемы	1.3		
		Расчетные формулы	M1, M2, dM,Qo	только чтение	
	2.Схема летняя	Номер схемы	Не использ.		
		Расчетные формулы		только чтение	
	3.dt_нп		3	нижний порог для dt1(2,3) от 0 до 180°C	
	4.Маска Общ.НС		0123	флаги общих НС	
	5.Смена схемы		отключена		
	6.Сигнал		По умолчанию	для смены по сигналу	
	7.Доп.настр.	Режим ост. ТС	Счет M,V	действия при остано- новке ТС	
		Контроль dt	По текущим		
	8. Контроль НС				
	1.Схема зимняя				
	1.Канальные НС	Отказ V1		Значение=0	
		Отказ V2		Значение=0	
		Отказ V3		Значение=0	
		G>G_вп		Нет реакции	
		G_отс<G<G_нп		Нет реакции	
		G<G_отс		Нет реакции	
		Отказ t		Остановка ТС	
		t>t_вп, t<t_нп		Нет реакции	
		Отказ P		Значение=догов	
P>P_вп, P<P_нп			Значение=догов		
2.НС ТС	Внеш. соб-е		Нет реакции		
	dt<dt_нп		Нет реакции		
	dt<0		Нет реакции		
	Небал.<=Кнеб		Тек.значение		
	Небал.>Кнеб		Не контролир.		
	Qo<0		Нет реакции		
	Qгвс<0		Нет реакции		
2. Схема летняя	Ан-но «1.Схема зимняя»		-		
7.Контр.доп. НС	Отказ V		Значение=0		
	G>G_вп		Нет реакции		
	G_отс<G<G_нп		Нет реакции		
	G<G_отс		Нет реакции		
8.Интерфейсы	1.ЖКИ	1.Контраст	0	число от 0 до 31	
		2.Подсветка	0	время от 0 до 255 с	
		3.Заставка	0		
		4.Отключение	6		
	2.Порт 1	1.Скорость	9600	бод/с	
		2.Сетевой адрес	1	от 1 до 247	
		3.Зад. таймаут	0	от 0 до 255 мс	
		4.Внеш. устр.	GSM модем		
	3.Порт 2	1.Скорость	9600	бод/с	
		2.Сетевой адрес	1	от 1 до 247	
		3.Зад. таймаут	0	от 0 до 255 мс	

Взам. янв. №

Подп. и дата

Изм. № докл.

Схема установки автономного узла коммерческого учета
тепловодоресурсов здания МКД по адресу:
г. Норильск, р-н Центральный, ул. Б. Хмельницкого, 15

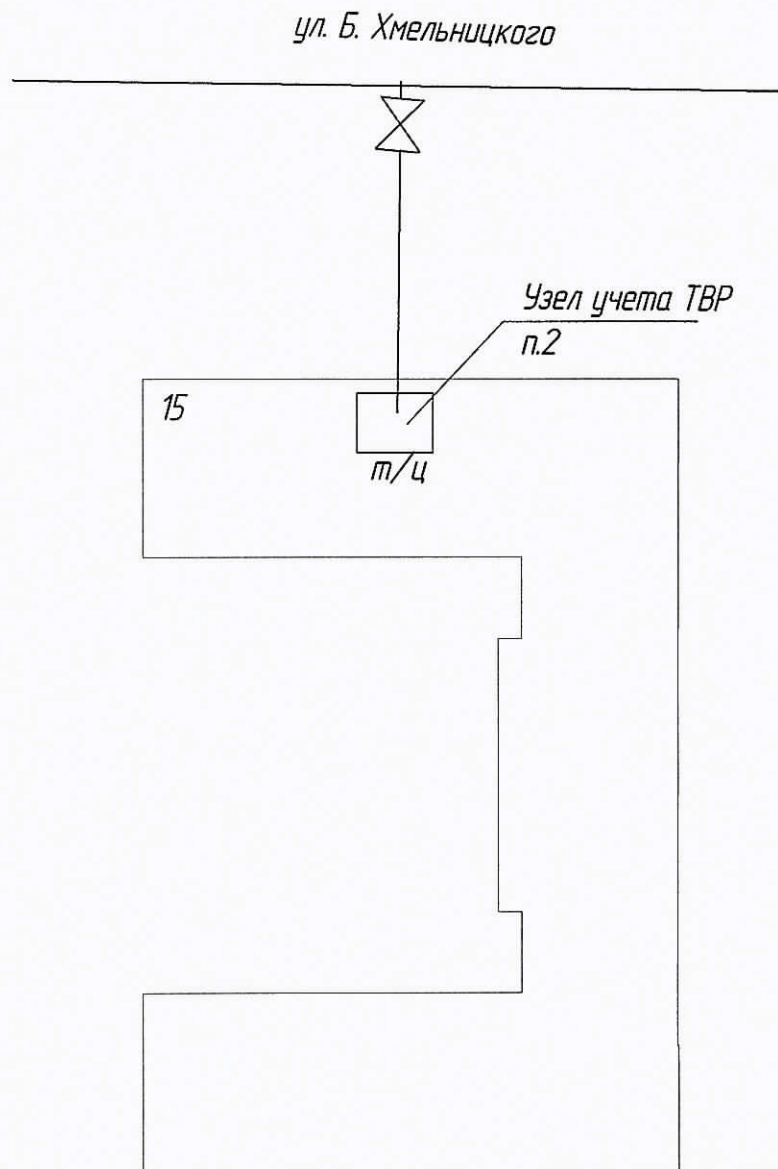
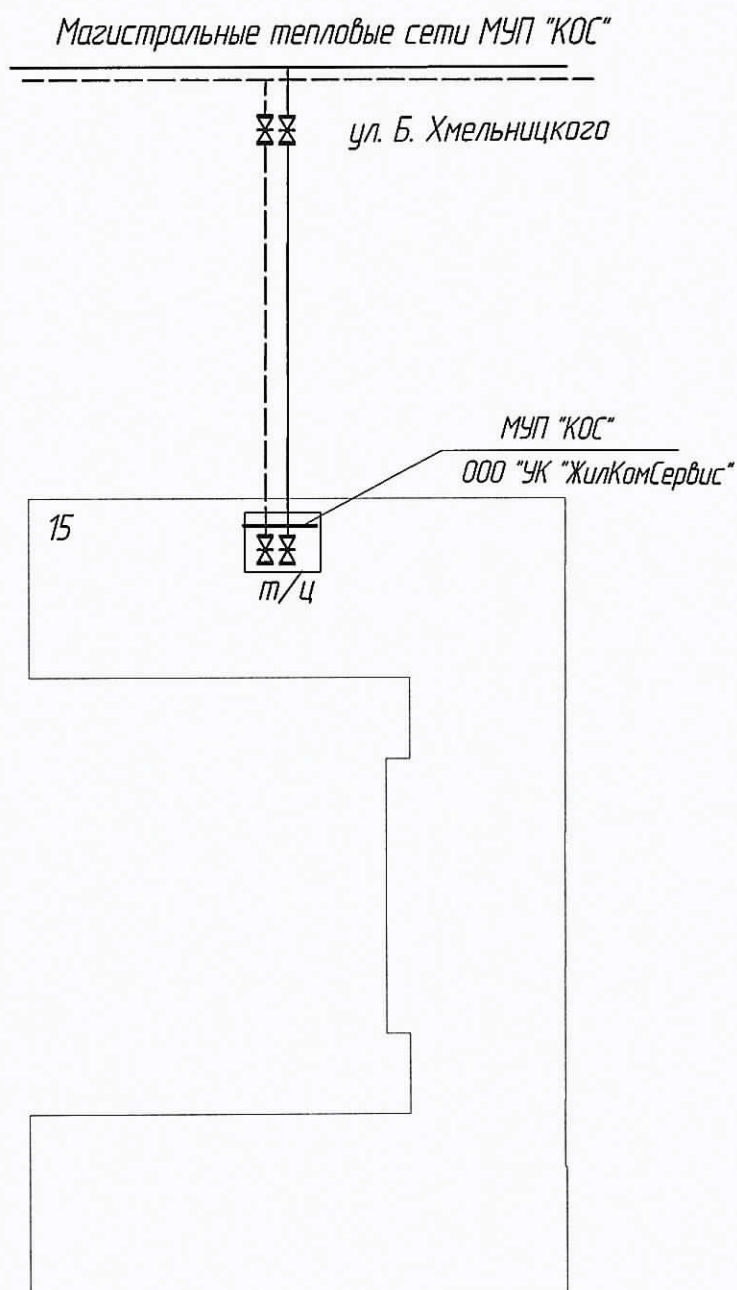
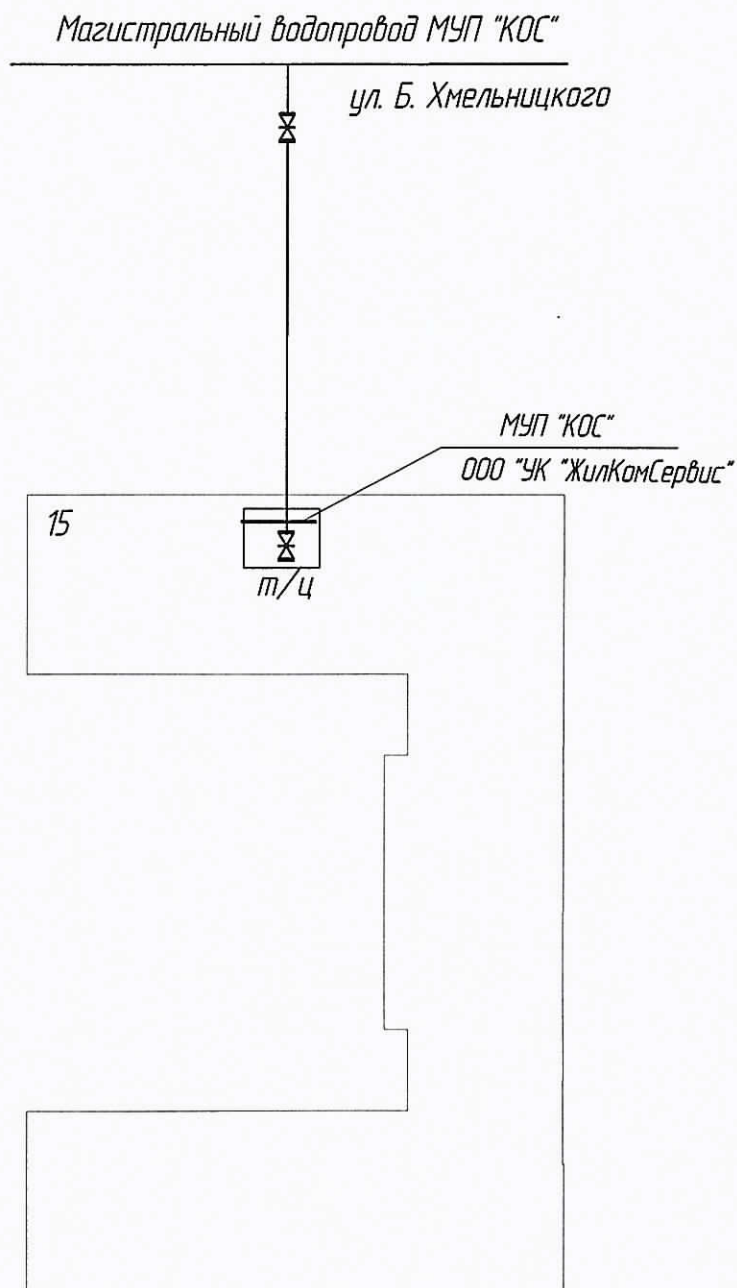


Схема разграничения эксплуатационной ответственности
трубопроводов теплоснабжения здания МКД по адресу:
г. Норильск, р-н Центральный, ул. Б. Хмельницкого, 15



*Схема разграничения эксплуатационной ответственности
холодного водоснабжения здания МКД по адресу:
г. Норильск, р-н Центральный, ул. Б. Хмельницкого, 15*



СОГЛАСОВАНО

Начальник Управления
энергетики – главный энергетик
Администрации г. Норильска

_____ А.В. Береговских
« ____ » _____ 2015 г.

УТВЕРЖДАЮ

Главный инженер
МУП «КОС»

_____ И.В. Леготин
« ____ » _____ 2015 г.

АКТ

о разграничении эксплуатационной ответственности трубопроводов холодной воды

Мы, нижеподписавшиеся: зам. главного инженера МУП «Коммунальные объединенные системы» - Евгений Михайлович Фурман, главный инженер ООО «УК «Энерготех» - Павел Николаевич Муленко составили настоящий акт о том, что границей эксплуатационной ответственности трубопроводов **холодного водоснабжения** в Центральном районе г. Норильска на территории, обслуживаемой ООО «УК «Энерготех» является:

Для организации МУП «КОС», осуществляющей холодное водоснабжение:

Внутриквартальные трубопроводы **холодной воды** в коллекторах и подпольях многоквартирных жилых домов в границах: от магистрального трубопровода холодного водоснабжения до первого фланца отсекающей запорной арматуры в тепловых пунктах многоквартирных жилых домов.

Для организации ООО «УК «Энерготех»:

Трубопроводы холодного водоснабжения многоквартирных жилых домов от первых фланцев отсекающей запорной арматуры в тепловых пунктах, включая вводную запорную арматуру и всю внутреннюю систему холодного водоснабжения многоквартирного жилого дома.

Зам. главного инженера МУП «КОС»



Е.М. Фурман

Главный инженер ООО «УК «Энерготех»



П.Н. Муленко

СОГЛАСОВАНО

Начальник Управления
энергетики – главный энергетик
Администрации г. Норильска

_____ А.В. Береговских
« ____ » _____ 2015 г.

УТВЕРЖДАЮ

Главный инженер
МУП «КОС»

_____ И.В. Леготин
« ____ » _____ 2015 г.

АКТ

о разграничении эксплуатационной ответственности трубопроводов теплоснабжения (горячей воды)

Мы, нижеподписавшиеся: зам. главного инженера МУП «Коммунальные объединенные системы» - Евгений Михайлович Фурман, главный инженер ООО «УК «Энерготех» - Павел Николаевич Муленко составили настоящий акт о том, что границей эксплуатационной ответственности трубопроводов **теплоснабжения (горячего водоснабжения)** в Центральном районе г. Норильска на территории, обслуживаемой ООО «УК «Энерготех» является:

Для организации МУП «КОС», осуществляющей теплоснабжение (горячее водоснабжение):

Внутриквартирные трубопроводы **теплоснабжения (горячей воды)** в коллекторах и подпольях многоквартирных жилых домов в границах: от магистральных трубопроводов теплоснабжения (горячей воды) до первых фланцев отсекающей запорной арматуры в тепловых пунктах многоквартирных жилых домов.

Для организации ООО «УК «Энерготех»:

Трубопроводы теплоснабжения и горячего водоснабжения многоквартирных жилых домов от первых фланцев отсекающей запорной арматуры в тепловых пунктах, включая вводную запорную арматуру и всю внутреннюю систему теплоснабжения (горячего водоснабжения) многоквартирного жилого дома.

Зам. главного инженера МУП «КОС»



Е.М. Фурман

Главный инженер ООО «УК «Энерготех»



П.Н. Муленко

Саморегулируемая организация,
основанная на членстве лиц, осуществляющих подготовку проектной документации
НЕКОММЕРЧЕСКОЕ ПАРТНЕРСТВО

«Профессиональный альянс проектировщиков»

105120, Россия, г. Москва, пер. Костомаровский, д. 3, стр. 12

www.sroap.ru

Регистрационный номер в государственном реестре саморегулируемых организаций
СРО-П-184-06052013

г. Москва

20 мая 2015 г.

дата выдачи Свидетельства

СВИДЕТЕЛЬСТВО

о допуске к определенному виду или видам работ, которые оказывают влияние на
безопасность объектов капитального строительства

№ 0196.01-2015-2457071780-П-184

Выдано члену саморегулируемой организации

Обществу с ограниченной ответственностью

«СеверСтрой»

ОГРН 1112457000644, ИНН 2457071780,

663310, Красноярский край, г. Норильск, ул. 50 лет Октября, д. 1, кв. 48

Основание выдачи Свидетельства: Решение Совета Некоммерческого партнерства
«Профессиональный альянс проектировщиков», протокол № 123 от «19» мая 2015
года.

Настоящим Свидетельством подтверждается допуск к работам, указанным в приложении к настоящему
Свидетельству, которые оказывают влияние на безопасность объектов капитального строительства.

Начало действия с 20 мая 2015 г.

Свидетельство без приложения не действительно.

Свидетельство выдано без ограничения срока и территории его действия.

Свидетельство выдано взамен ранее выданного: - не выдавалось.

Председатель Совета



подпись

О.В. Рунцева

6.	6. Работы по подготовке технологических решений. 6.1. Работы по подготовке технологических решений жилых зданий и их комплексов. 6.2. Работы по подготовке технологических решений общественных зданий и сооружений и их комплексов. 6.3. Работы по подготовке технологических решений производственных зданий и сооружений и их комплексов. 6.4. Работы по подготовке технологических решений объектов транспортного назначения и их комплексов. 6.5. Работы по подготовке технологических решений гидротехнических сооружений и их комплексов. 6.6. Работы по подготовке технологических решений объектов сельскохозяйственного назначения и их комплексов. 6.7. Работы по подготовке технологических решений объектов специального назначения и их комплексов. 6.8. Работы по подготовке технологических решений объектов нефтегазового назначения и их комплексов. 6.9. Работы по подготовке технологических решений объектов сбора, обработки, хранения, переработки и утилизации отходов и их комплексов. 6.11. Работы по подготовке технологических решений объектов военной инфраструктуры и их комплексов. 6.12. Работы по подготовке технологических решений объектов бытовых сооружений и их комплексов. 6.13. Работы по подготовке технологических решений объектов метрополитена и их комплексов.
7.	7. Работы по разработке специальных разделов проектной документации. 7.1. Инженерно-технические мероприятия по гражданской обороне. 7.2. Инженерно-технические мероприятия по предупреждению чрезвычайных ситуаций природного и техногенного характера. 7.3. Разработка декларации по промышленной безопасности опасных производственных объектов. 7.4. Разработка декларации безопасности гидротехнических сооружений.
8.	8. Работы по подготовке проектов организации строительства, сносу и демонтажу зданий и сооружений, продлению срока эксплуатации и консервации.
9.	9. Работы по подготовке проектов мероприятий по охране окружающей среды.
10.	10. Работы по подготовке проектов мероприятий по обеспечению пожарной безопасности.
11.	11. Работы по подготовке проектов мероприятий по обеспечению доступа маломобильных групп населения.
12.	12. Работы по обследованию строительных конструкций зданий и сооружений.
13.	13. Работы по организации подготовки проектной документации, привлекаемым застройщиком или заказчиком на основании договора юридическим лицом или индивидуальным предпринимателем (генеральным проектировщиком).

Общество с ограниченной ответственностью «СеверСтрой» вправе заключать договоры по подготовке проектной документации, 13. Работы по организации подготовки проектной документации, привлекаемым застройщиком или заказчиком на основании договора юридическим лицом или индивидуальным предпринимателем (генеральным проектировщиком), стоимость которых по одному договору не превышает 50 000 000 (Пятьдесят миллионов) рублей.

Председатель Совета

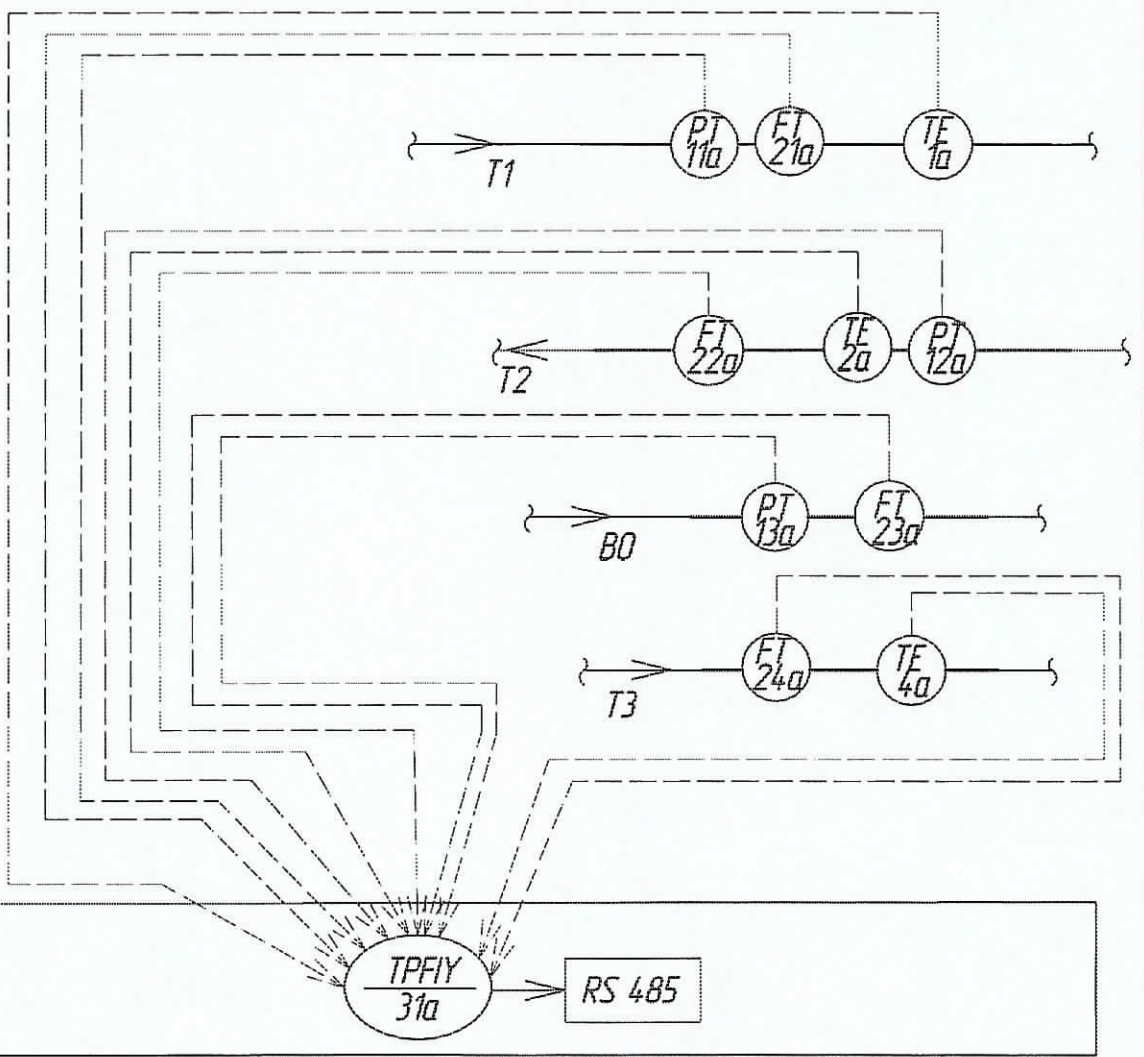


подпись

О.В. Рушева

РАБОЧИЕ ЧЕРТЕЖИ

Позиция обознач.	Наименование	Кол.	Примечание
1а, 2а	Комплект преобразователей температуры КТСП-Н, компл.	1	
4а	Преобразователь температуры ТСП-Н, шт.	1	
11а - 13а	Датчик давления Корунд ДИ-001-1203-13- 1,6 МПа, 1%, шт.	3	
31а	Тепловычислитель ВКТ-9-01 с блоком питания, шт.	1	
21а	Преобразователь расхода МФ-5.2-Б-65, шт.	1	
22а	Преобразователь расхода МФ-5.2-Б-Р-65, шт.	1	
23а, 24а	Преобразователь расхода МФ-5.2-Б-32, шт.	2	

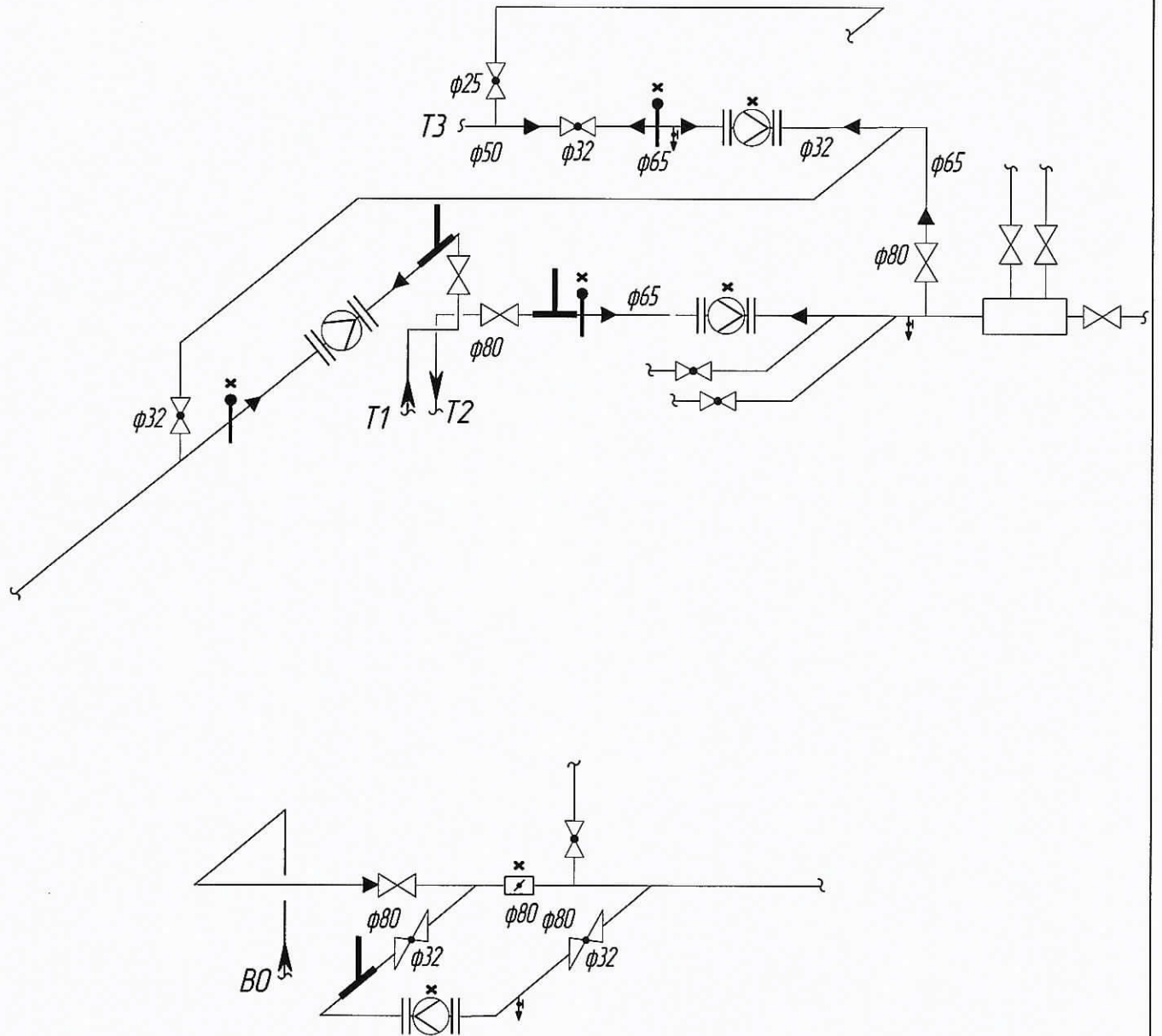


1 Схему читать совместно с чертежами Н - Б.Хм.15 - 07/2015 - АУТВР - С7, Н - Б.Хм.15 - 07/2015 - АУТВР - ВО.

Н - Б.Хм.15 - 07/2015 - АУТВР - С3

АВТОНОМНЫЙ УЗЕЛ КОММЕРЧЕСКОГО УЧЕТА ТЕПЛОДОРОСУРСОВ

Изм.	Колуч.	Лист	№ док.	Подпись	Дата	Стадия	Лист	Листов
						Р		1
Жилой дом, ул. Б. Хмельницкого, 15						ООО "СеверСтрой"		
Разработал Колесникова						Схема автоматизации		



x - место пломбировки средств измерений и устройств.

И - Б.Хм.15 - 07/2015 - АУТВР - СБ

АВТОНОМНЫЙ УЗЕЛ КОММЕРЧЕСКОГО УЧЕТА ТЕПЛОВОДОРЕСУРСОВ

Жилой дом,
ул. Б. Хмельницкого, 15

Стадия	Лист	Листов
Р		1

Схема принципиальная

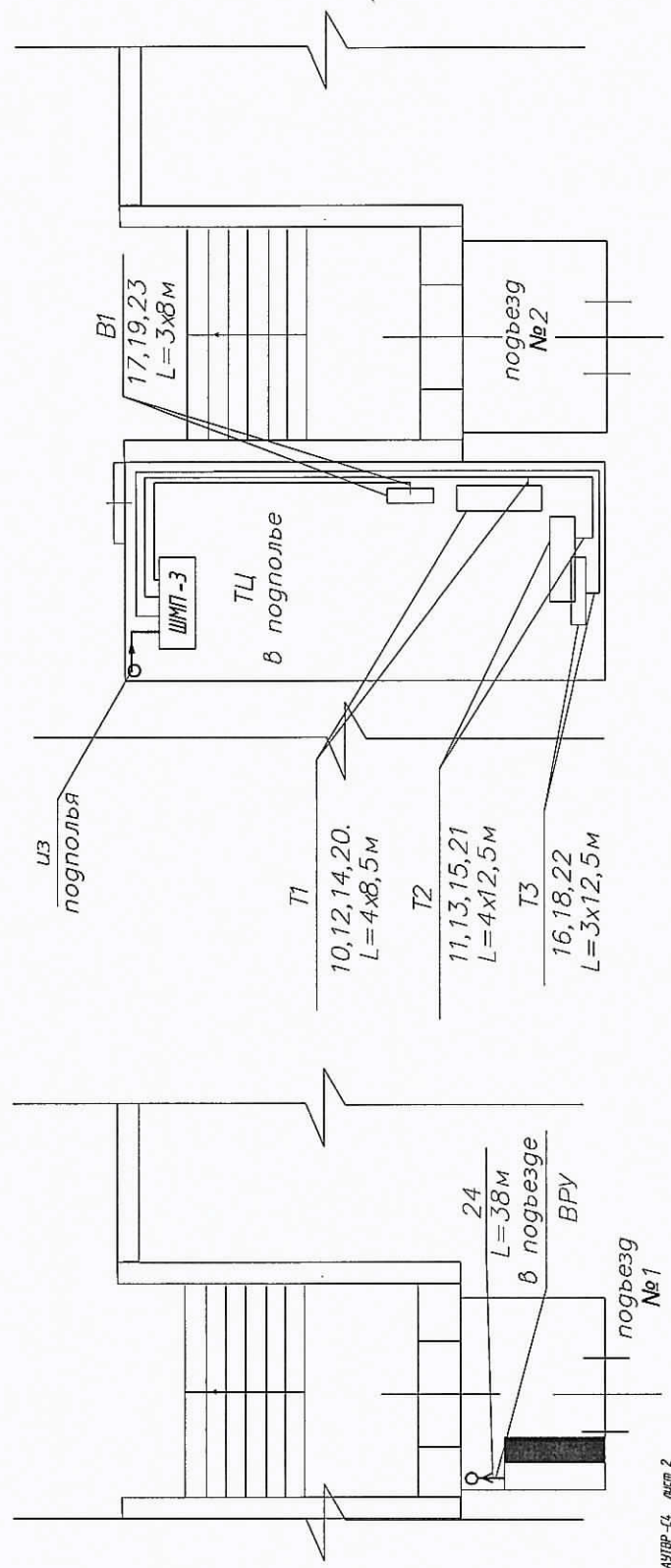
ООО "СеверСтрой"

Взам. инв. №	
Подпись и дата	
Инв. № подл.	

Изм.	Кол.уч.	Лист	№ док	Подпись	Дата
Разработал					

Колесникова

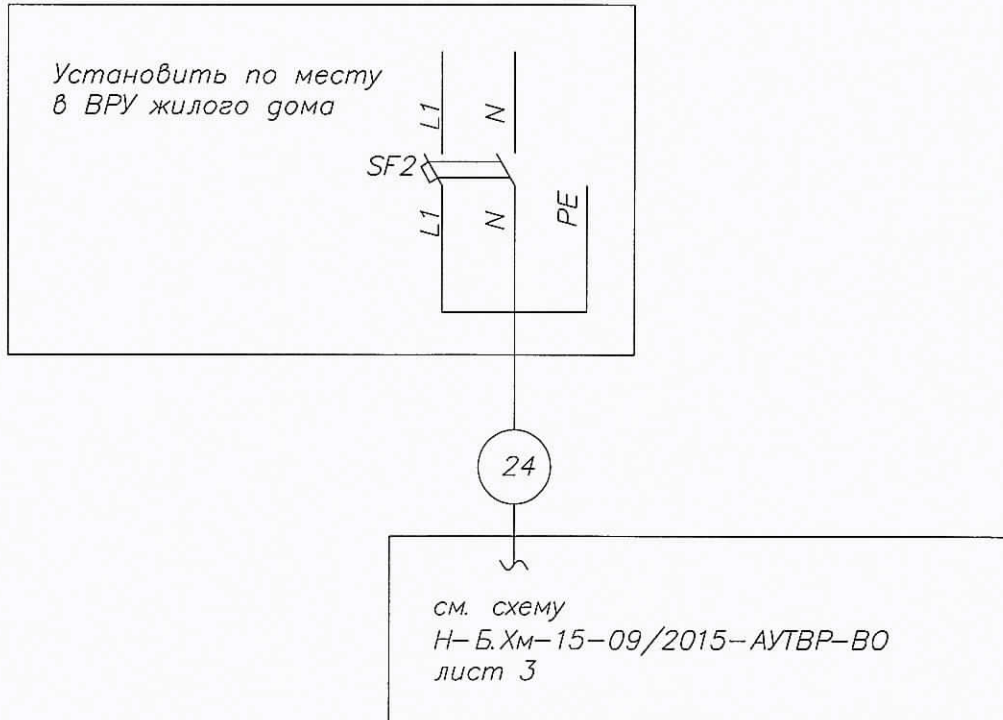
Позиция обознач.	Наименование	Кол.	Примечание
ВРУ	Вводно-распределительное устройство	1	существующее
ШМП-3	Шкаф монтажный	1	Н-БХм-15-07/2015-АУТВР-В0



1. Чертеж выполнен совместно с Н-БХм-15-09/2015-АУТВР-С1. лист 2
2. ШМП-3 крепится на вертикальной поверхности (стене) в четырех точках задней стенки по месту на высоте 12м от пола
3. Кабель паз 24, прижимать в отделенном металлическом боксе в подполье клого дна по существующим кабельным конструкциям. При проходе в подполье использовать герметичную гильзу. Для герметизации использовать герметичную прокладку типа "Вулканит". Кабели паз В-2021-26 в местах прохода прижимать по месту в зафиксированной трубе
4. Кабельные прокладки установить от стены от стены. Маршрут прокладки кабеля учитывать по месту
5. Стальные кабели, прохода потолка расклинить и диаметром, приложить в отбельной гофра-трубе 3/16 мм
6. Ступки к потолку прижимать открыта по стене, предосторожно "у-петли" с укладкой не менее 15 град.
7. Проходы кабелей через стены и перегородки прокладывать через металлические трубы (гильзы)
8. Кабельные пресса прижимать по стенам на высоте не ниже 12м от пола
9. Если расстояние между фундаментом и местом крепления кабелей больше 0,5м, то металлорукав (гофра) прижимать по опоре из стального уголка

Н-Б.Хм.-15-09/2015-АУТВР-С7			
Многоквартирный жилой дом, Красноярский край, г. Норильск, ул. Б. Хмельницкого, 15			
Изм.	Кол. уч. / лист	№ док.	Подп.
Выполнил	Колесникова	Фрунзе	Дата
Проверил	Хиреев Н.Н.		
ГИП	Кириллов К.В.		
Узел коммерческого учёта тепловой энергии, горячего и холодного водоснабжения		Стадия	Лист
План расположения оборудования и проводов		Р	1
		000 "СеверСтрой"	

Поз.	Наименование	Кол.	Примечание
ЩМП-3	Шкаф автоматики, шт	1	
SF2	Авт. выкл. ВА47-29, 2р, 10А, шт	1	
24	ВВГнг 3x1,5, м	25	Длину уточнить по месту
-	Металлорукав, $\phi 22$, м	18	Для защиты кабеля



ПРИМЕЧАНИЕ:

- Схему читать совместно с Н-Б.Хм-15-09/2015-АУТВР-В0, Н-Б.Хм-15-09/2015-АУТВР-С7
- Кабель поз. 24 от ВРУ до ЩМП-3 проложить в металлорукаве в подполье жилого дома по существующей трассе. Длину кабеля уточнить по месту. При проходе в подполье использовать герметичную гильзу. Для герметизации использовать эластичную прокладку типа "Вилатерм".
- Кабель поз. 24 проложить на высоте не менее 2,2 м по стенам подъездов жилого дома. На участках спуска к ЩМП-3 и ВРУ кабель защитить с помощью гофрированной трубы с креплением крепёж-клипсами к стене.

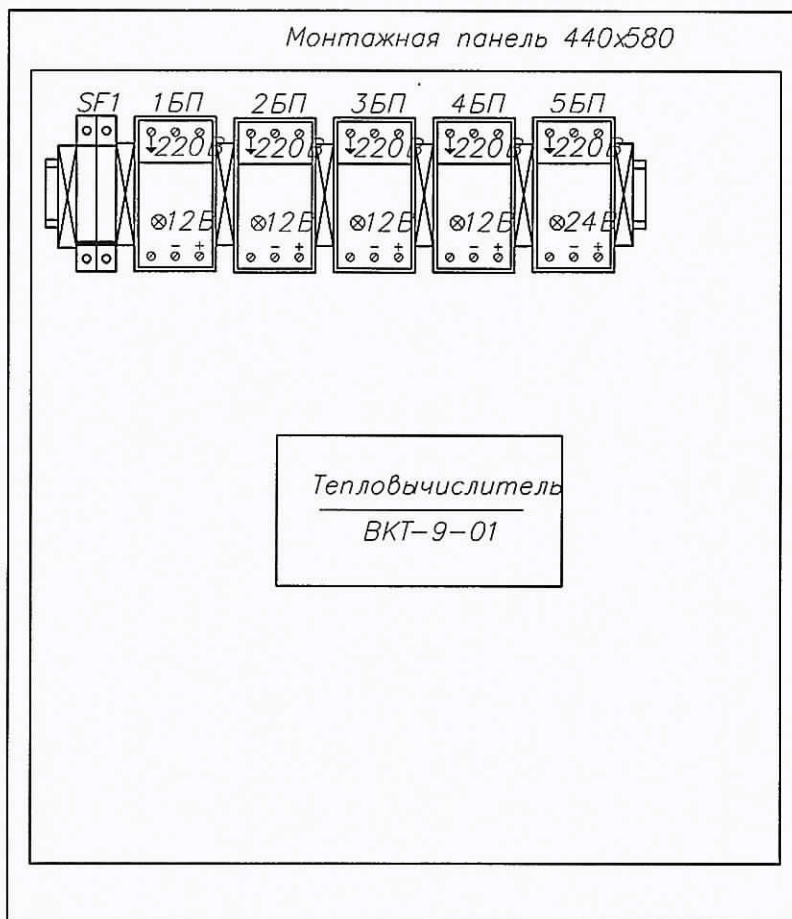
Взам. инв. №						Н-Б.Хм-15-09/2015-АУТВР-Э7					
						Многоквартирный жилой дом, Красноярский край, г. Норильск, ул. Б. Хмельницкого, 15					
Подпись и дата	Изм.	Кол.уч	Лист	№ док	Подпись	Дата	Узел коммерческого учёта тепловой энергии, горячего и холодного водоснабжения	Стадия	Лист	Листов	
	Выполнил	Колесникова			Сумер			Р		1	
Инв. № подл.	Проверил	Киреев НН						Схема электроснабжения	000 "СеверСтрой"		
	ГИП	Кирilloв КВ									

Поз. обознач.	Наименование	Кол.	Примечание
ША	Шкаф ШРНМЗ 650x500x250 с монтажной платой, IP54, шт.	1	
QF2	Авт. выкл. ВА47-29 2P 6A 4,5кА х-ка С ИЭК, шт.	1	
31а	Тепловычислитель ВКТ-9-01, шт.	1	
GB1	Блок питания АС/DC 10BP220-24Д, шт.	1	комплектно с 31а
GB2-GB5	Блок питания ИЭС6-120080, шт.	4	комплектно с 21а-24а
-	Провод ПВ-1-0,75 ГОСТ 6323-79, м	1,2	
-	DIN-рейка оцинкованная L=40см, шт.	2	

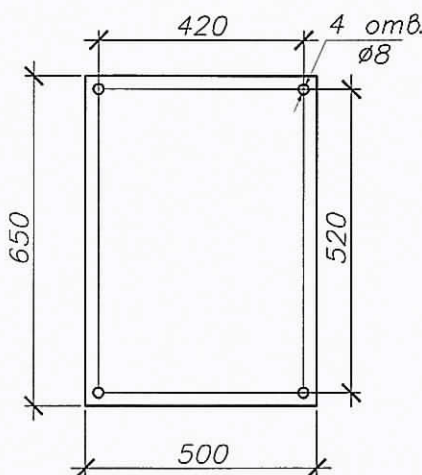
- 1 Чертежи читать совместно с чертежами Н - Б.Хм.15 - 07/2015 - АУТВР-СБ, Н - Б.Хм.15 - 07/2015 - АУТВР-С 7, Н - Б.Хм.15 - 07/2015 - АУТВР-С 4.
- 2 Ввод кабелей в шкаф осуществляется через отверстие в нижней части шкафа.
- 3 Монтаж цепей и заземление устройств выполнить проводом ПВ-1-0,75 ГОСТ 6323-79.
- 4 Заземление (зануление) устройств, расположенных в шкафу, выполнить путем соединения контактов "земля" клеммника с заземляющими элементами шкафа (болтом заземления).

Взам. инв. №								
	Н - Б.Хм.15 - 07/2015 - АУТВР - ВО							
Подпись и дата	АВТОНОМНЫЙ УЗЕЛ КОММЕРЧЕСКОГО УЧЕТА ТЕПЛОВОДОРЕСУРСОВ							
	Изм.	Колуч.	Лист	№ док.	Подпись	Дата		
Инв. № подл.	Жилой дом, ул. Б. Хмельницкого, 15					Стадия	Лист	Листов
	Шкаф ША. Общий вид. Схема соединений					Р	1	3
Разработал		Колесникова				ООО "СеверСтрой"		

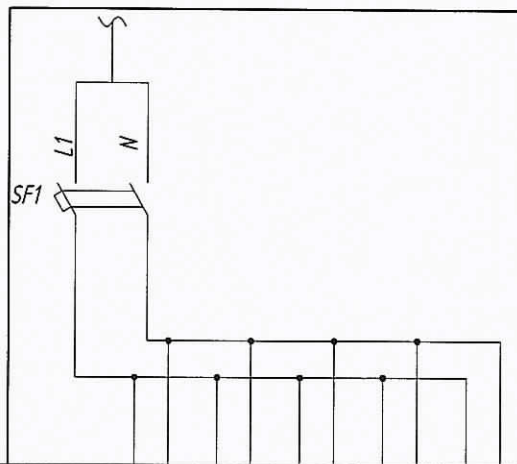
Вид на внутреннюю плоскость щита (развернутого)



Присоединительные
размеры шкафа



Взам. инв. №										
Подпись и дата										
Изм.	Кол.уч	Лист	№ док	Подпись	Дата	Н-Б.Хм-15-09/2015-АУТВР-В0				
Исполнил	Колесникова			<i>Е.И.М.</i>		Многоквартирный жилой дом, Красноярский край, г. Норильск, ул. Б. Хмельницкого, 15				
Проверил	Киреев Н.Н.					Узел коммерческого учёта тепловой энергии, горячего и холодного водоснабжения		Стадия	Лист	Листов
ГИП	Кирilloв КВ					Шкаф монтажный		Р	2	
Инв. № подл.						000 "СеверСтрой"				



Характеристика электроприемника	Позиция	Ввод питания P=0,062 кВт; U=220В	1БП	2БП	3БП	4БП	5БП
	Тип						
	Напряжение, В		~220В	~220В	~220В	~220В	~220В
	Мощность, Вт		10	10	10	10	12
	Место установки		Шкаф монтажный		ЩМП-3		

1. Электропитание осуществить от электрощитовой здания.
2. Тип системы заземления TN-C.

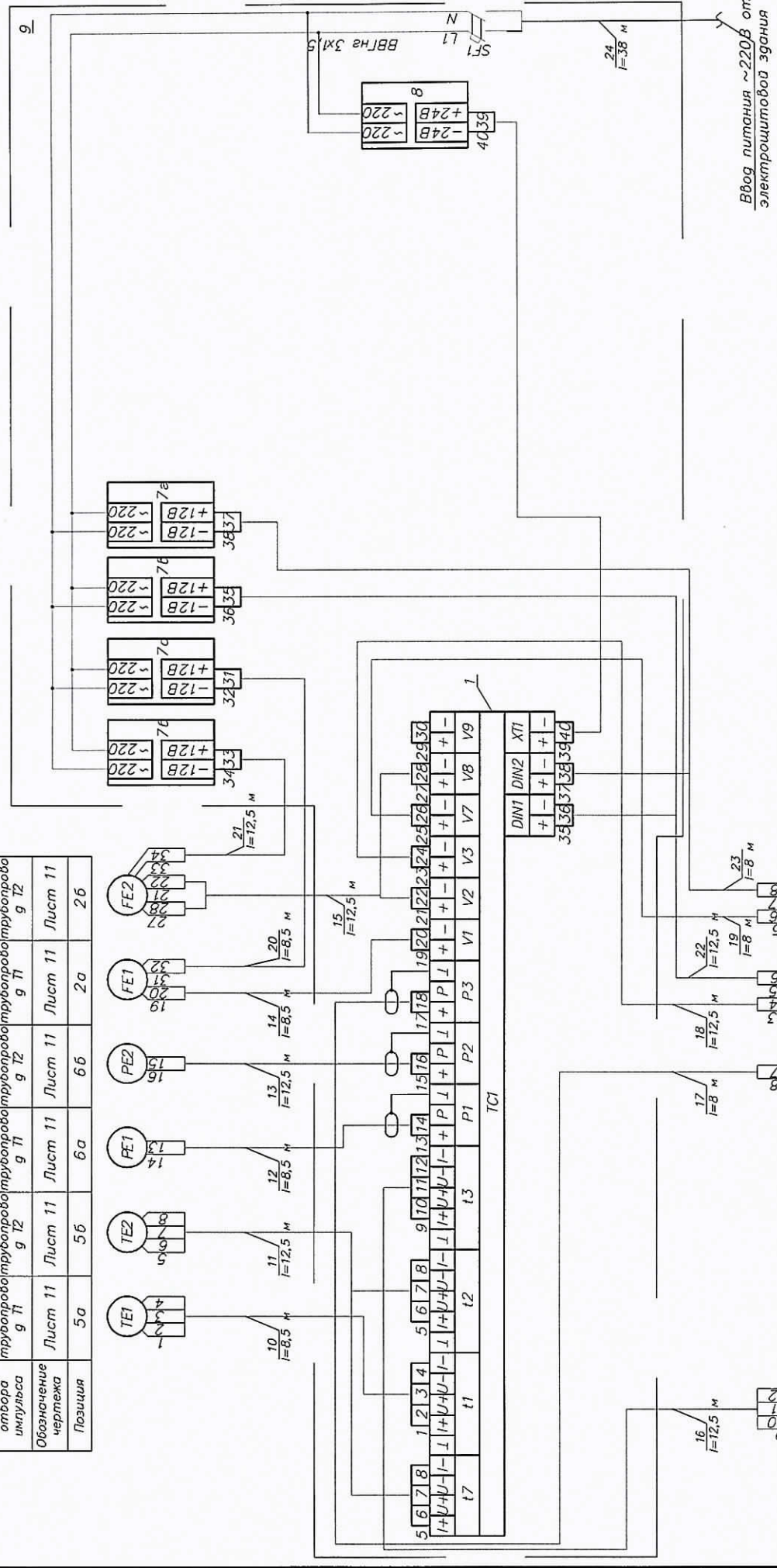
Поз.	Обозначение	Наименование	Кол.	Масса ед., кг	Примечание
SF1	ВА47-29, 2Р, 6А	Выключатель автоматический 2х полюс	1		
1БП-4 БП	ИЭС6-120080	Источник вторичного электропитания	4		Комплектн о с МФ
5БП	10ВР220-24Д	Источник вторичного электропитания	1		Комплектн о с ВКТ-9

Взам. инв. №								
	Н-Б.Хм-15-09/2015-АУТВР-В0							
Подпись и дата	Многоквартирный жилой дом, Красноярский край, г. Норильск, ул. Б. Хмельницкого, 15							
	Изм.	Кол.уч	Лист	№ док	Подпись	Дата		
Инв. № подл.	Выполнил	Колесникова	[Подпись]			Стадия	Лист	Листов
	Проверил	Киреев НН				Р	3	
	ГИП	Кириллов КВ				000 "СеверСтрой"		

Поз.	Обозначение	Наименование	Кол.	Масса ед., кг	Примечание
1	ВКТ-9-01	Вычислитель количества теплоты	1		
2а	МФ-5.2.1-Б-65, Кл. Б	Преобразователь расхода	1		0,48-120,0 м ³ /ч
2б	МФ-5.2.1-Б-Р-65, Кл. Б	Преобразователь расхода реверс	1		0,48-120,0 м ³ /ч
3	МФ-5.2.1-Б-32, Кл. Б	Преобразователь расхода ХВС	1		0,2-30,0 м ³ /ч
4	МФ-5.2.1-Б-32, Кл. Б	Преобразователь расхода ГВС ТЗ	1		0,2-30,0 м ³ /ч
5а,5б	КТСП-Н, Кл. Б	Комплект термопреобразователей сопротивления	1		Pt100, L=80
5в	ТСП-Н, Кл. Б	Термопреобразователь сопротивления	1		Pt100, L=60
6а-6в	Корунд ДИ-001	Преобразователь избыточного давления	3		0...1,6 МПа
7а-7г	ИЭС6-120080	Источник питания для МФ	4		U=12В
8	10ВР220-24Д	Источник питания для ВКТ-9	1		U=24В, I=0,5А
9	ЩМП-3	Шкаф под вычислитель	1		
10-19	FTP 2PR 24AWG cat 5E	Кабель витая пара экранированная, м	104		
20-23	UTP 2PR 24AWG cat 5E	Кабель витая пара экранированная, м	47,3		
24	ВВГнг 3х1,5	Провод силовой, м.	38		

Взам. инв. №									
	Подпись и дата	Н-Б.Хм-15-09/2015-АУТВР-С4							
Инв. № подл.		Многоквартирный жилой дом, Красноярский край, г. Норильск, ул. Б. Хмельницкого, 15							
	Изм.	Кол.уч	Лист	№ док	Подпись	Дата	Стадия	Лист	Листов
Выполнил	Колесникова	Е.И.М.				Р			
Проверил	Киреев НН						Узел коммерческого учёта тепловой энергии, горячего и холодного водоснабжения		
	ГИП	Кириллов КВ				Схема соединения внешних проводок Спецификация оборудования			
							000 "СеверСтрой"		

Измеряемая среда		Вода	
Наименование параметра	Температура	Давление	Расход
Место отбора импульса	Подающий обратный трубопровод трубопровода г П	Подающий обратный трубопровод трубопровода г П	Обратный трубопровод трубопровода г П
Обозначение чертежа	Лист 11	Лист 11	Лист 11
Позиция	5а	6а	2а
			2б
			Лист 11
			Лист 11



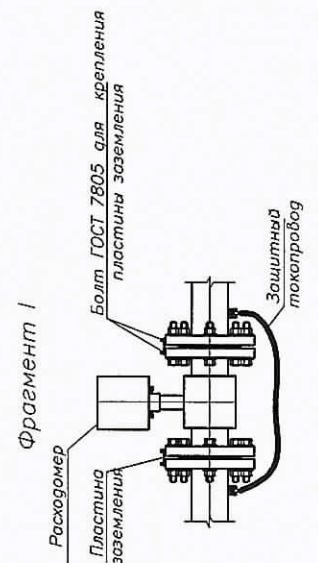
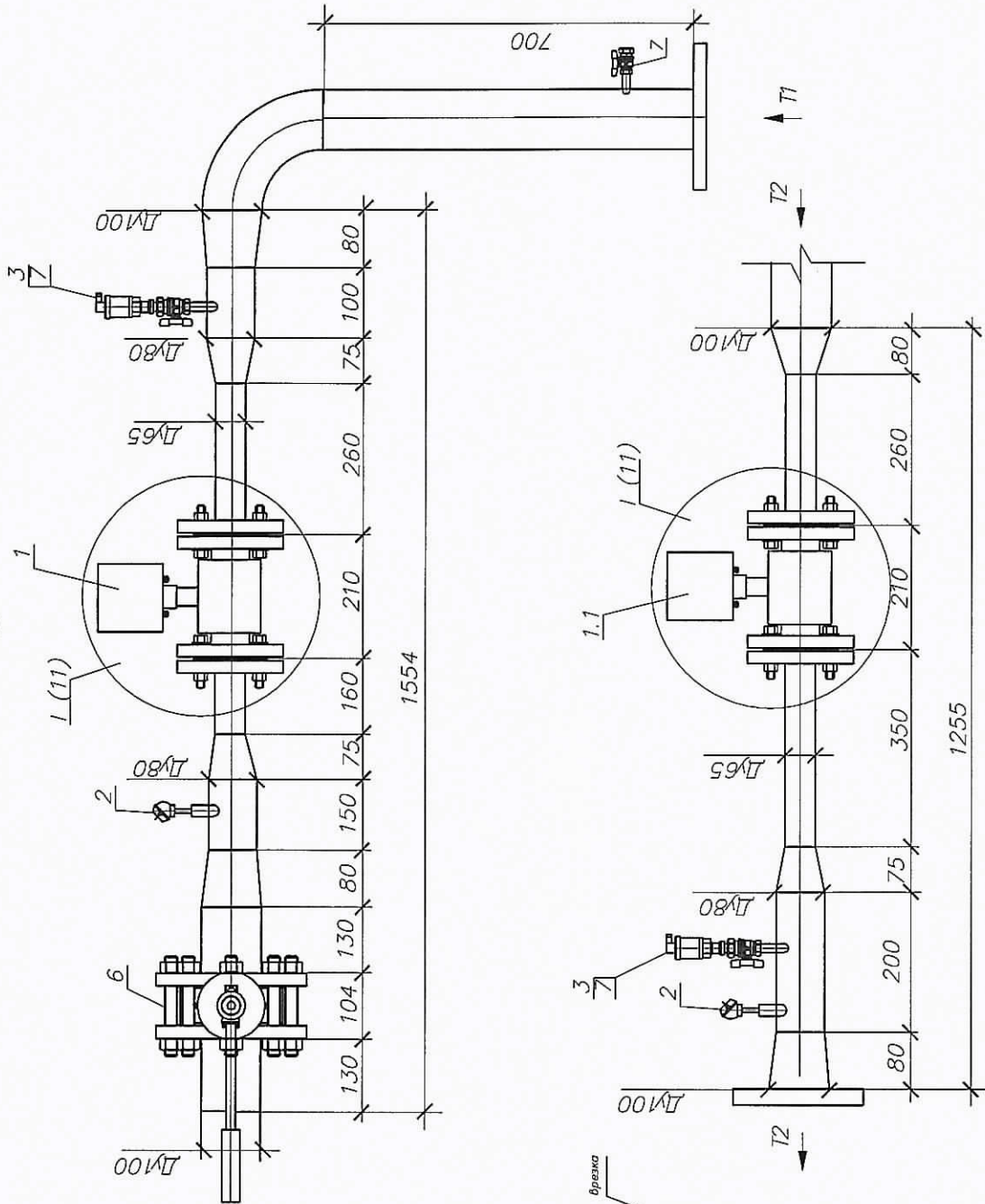
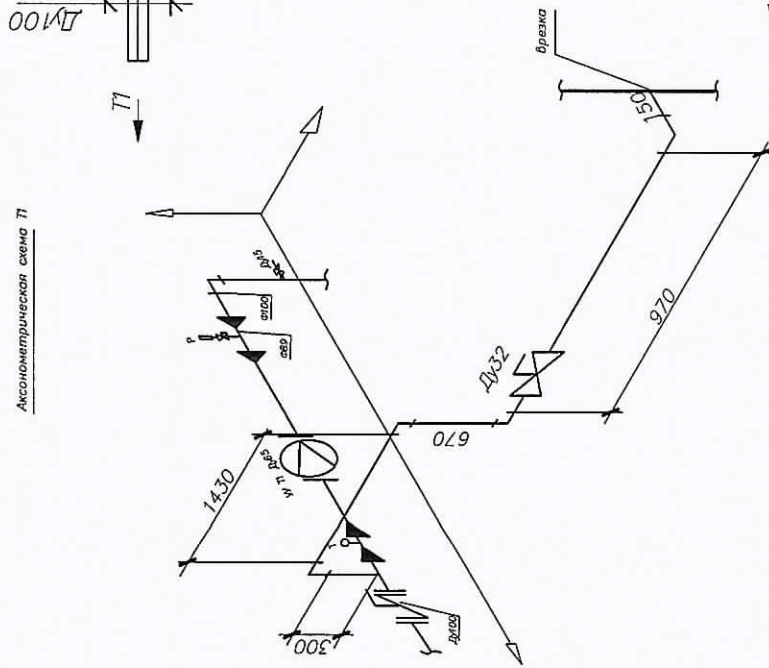
Ввод питания ~220В от электрощитовой здания

И-Б.ХМ-15-09/2015-АУТВР-С4		Многоквартирный жилой дом	
Красноярский край, г. Норильск, ул. Б. Хмельницкого, 15		Узел коммерческого учета тепловой энергии, горячего и холодного водоснабжения	
Изм.	Кол.уч.	Лист № док.	Подпись
1	1	Киреев НН	В.И.И.
2	2	Киреев НН	В.И.И.
3	3	Киреев НН	В.И.И.
4	4	Киреев НН	В.И.И.
5	5	Киреев НН	В.И.И.
6	6	Киреев НН	В.И.И.
7	7	Киреев НН	В.И.И.
8	8	Киреев НН	В.И.И.
9	9	Киреев НН	В.И.И.
10	10	Киреев НН	В.И.И.
11	11	Киреев НН	В.И.И.
12	12	Киреев НН	В.И.И.
13	13	Киреев НН	В.И.И.
14	14	Киреев НН	В.И.И.
15	15	Киреев НН	В.И.И.
16	16	Киреев НН	В.И.И.
17	17	Киреев НН	В.И.И.
18	18	Киреев НН	В.И.И.
19	19	Киреев НН	В.И.И.
20	20	Киреев НН	В.И.И.
21	21	Киреев НН	В.И.И.
22	22	Киреев НН	В.И.И.
23	23	Киреев НН	В.И.И.
24	24	Киреев НН	В.И.И.
25	25	Киреев НН	В.И.И.
26	26	Киреев НН	В.И.И.
27	27	Киреев НН	В.И.И.
28	28	Киреев НН	В.И.И.
29	29	Киреев НН	В.И.И.
30	30	Киреев НН	В.И.И.
31	31	Киреев НН	В.И.И.
32	32	Киреев НН	В.И.И.
33	33	Киреев НН	В.И.И.
34	34	Киреев НН	В.И.И.
35	35	Киреев НН	В.И.И.
36	36	Киреев НН	В.И.И.
37	37	Киреев НН	В.И.И.
38	38	Киреев НН	В.И.И.
39	39	Киреев НН	В.И.И.
40	40	Киреев НН	В.И.И.
41	41	Киреев НН	В.И.И.
42	42	Киреев НН	В.И.И.
43	43	Киреев НН	В.И.И.
44	44	Киреев НН	В.И.И.
45	45	Киреев НН	В.И.И.
46	46	Киреев НН	В.И.И.
47	47	Киреев НН	В.И.И.
48	48	Киреев НН	В.И.И.
49	49	Киреев НН	В.И.И.
50	50	Киреев НН	В.И.И.
51	51	Киреев НН	В.И.И.
52	52	Киреев НН	В.И.И.
53	53	Киреев НН	В.И.И.
54	54	Киреев НН	В.И.И.
55	55	Киреев НН	В.И.И.
56	56	Киреев НН	В.И.И.
57	57	Киреев НН	В.И.И.
58	58	Киреев НН	В.И.И.
59	59	Киреев НН	В.И.И.
60	60	Киреев НН	В.И.И.
61	61	Киреев НН	В.И.И.
62	62	Киреев НН	В.И.И.
63	63	Киреев НН	В.И.И.
64	64	Киреев НН	В.И.И.
65	65	Киреев НН	В.И.И.
66	66	Киреев НН	В.И.И.
67	67	Киреев НН	В.И.И.
68	68	Киреев НН	В.И.И.
69	69	Киреев НН	В.И.И.
70	70	Киреев НН	В.И.И.
71	71	Киреев НН	В.И.И.
72	72	Киреев НН	В.И.И.
73	73	Киреев НН	В.И.И.
74	74	Киреев НН	В.И.И.
75	75	Киреев НН	В.И.И.
76	76	Киреев НН	В.И.И.
77	77	Киреев НН	В.И.И.
78	78	Киреев НН	В.И.И.
79	79	Киреев НН	В.И.И.
80	80	Киреев НН	В.И.И.
81	81	Киреев НН	В.И.И.
82	82	Киреев НН	В.И.И.
83	83	Киреев НН	В.И.И.
84	84	Киреев НН	В.И.И.
85	85	Киреев НН	В.И.И.
86	86	Киреев НН	В.И.И.
87	87	Киреев НН	В.И.И.
88	88	Киреев НН	В.И.И.
89	89	Киреев НН	В.И.И.
90	90	Киреев НН	В.И.И.
91	91	Киреев НН	В.И.И.
92	92	Киреев НН	В.И.И.
93	93	Киреев НН	В.И.И.
94	94	Киреев НН	В.И.И.
95	95	Киреев НН	В.И.И.
96	96	Киреев НН	В.И.И.
97	97	Киреев НН	В.И.И.
98	98	Киреев НН	В.И.И.
99	99	Киреев НН	В.И.И.
100	100	Киреев НН	В.И.И.

Инд. № подл.	000	Схема соединения внешних проводов
Подп. и дата		
Взам. инд. №		

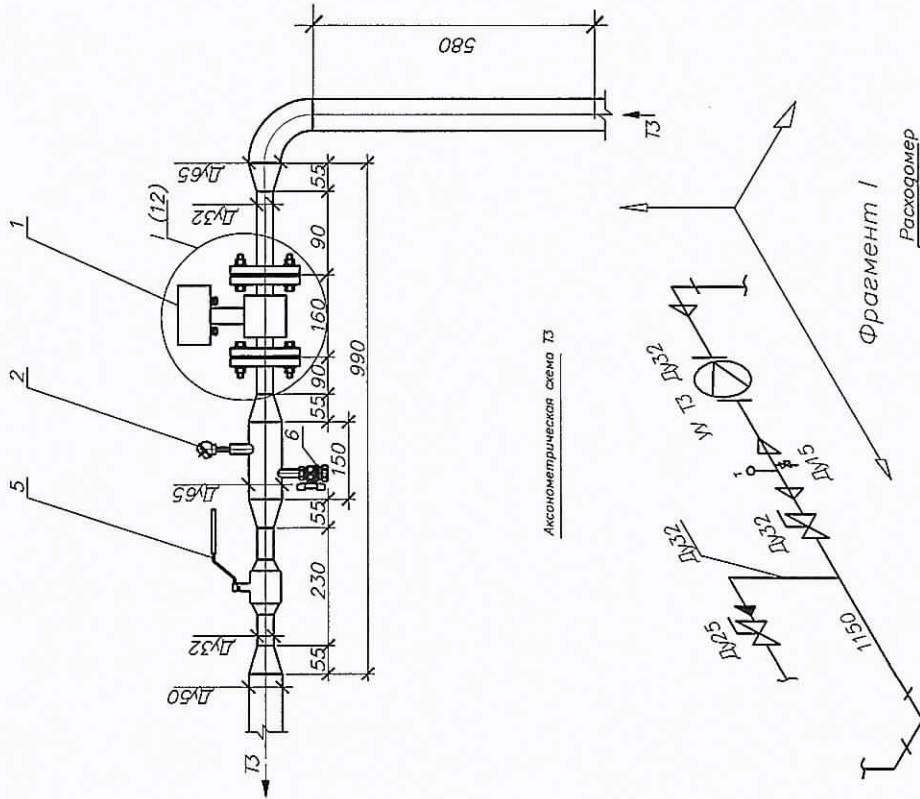
И-Б.ХМ-15-09/2015-АУТВР-С4
 Красноярский край, г. Норильск, ул. Б. Хмельницкого, 15
 Узел коммерческого учета тепловой энергии, горячего и холодного водоснабжения
 "СеверСтрой"
 Формат А3

АксонOMETрическая схема ПТ

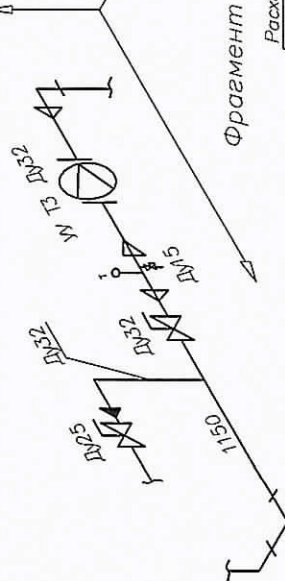


Н-Б.ХМ-15-09/2015-АУТВР-СА			
Многоквартирный жилой дом, Красноярский край, г. Норильск, ул. Б. Хмельницкого, 15			
Изм.	Код уч.	Лист	Масштаб
Выполнил	Колесникова	Киреев НН	1:1
Проверил	Киреев НН		
ГИП	Куряков КВ		
Дата	Подпись	Дата	Дата
	Щуцкая		
Узел коммерческого учёта тепловой энергии, горячего и холодного водоснабжения		Стадия	Лист
Измерительные участки трубопроводов П1, Т2		Р	1
			3
		000	
		"СеверСтрой"	

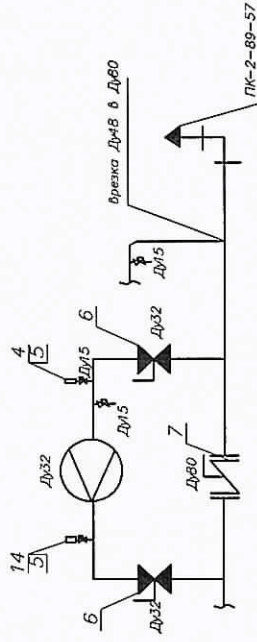
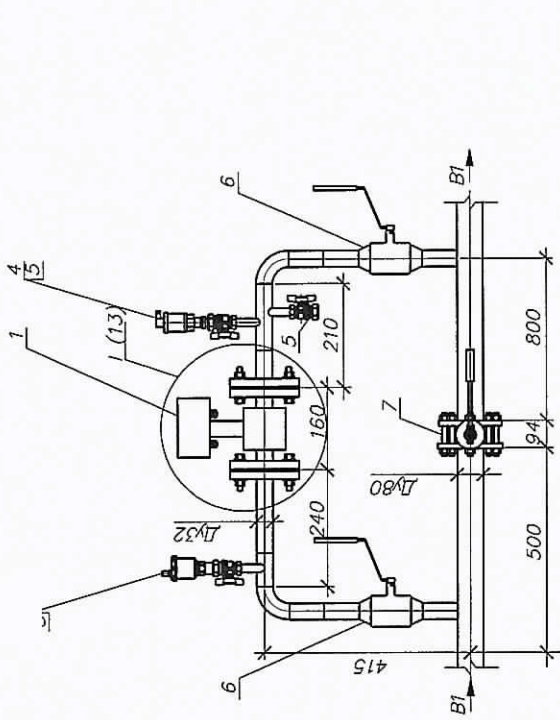
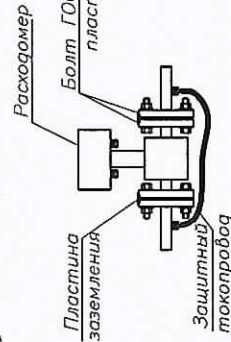
Инд. № подл.	Подп. и дата	Взм. инв. №



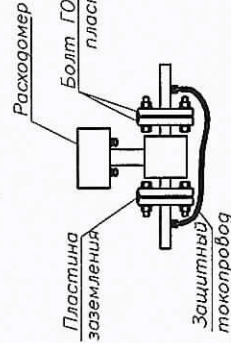
Аксонметрическая схема ТЗ



Фрагмент I



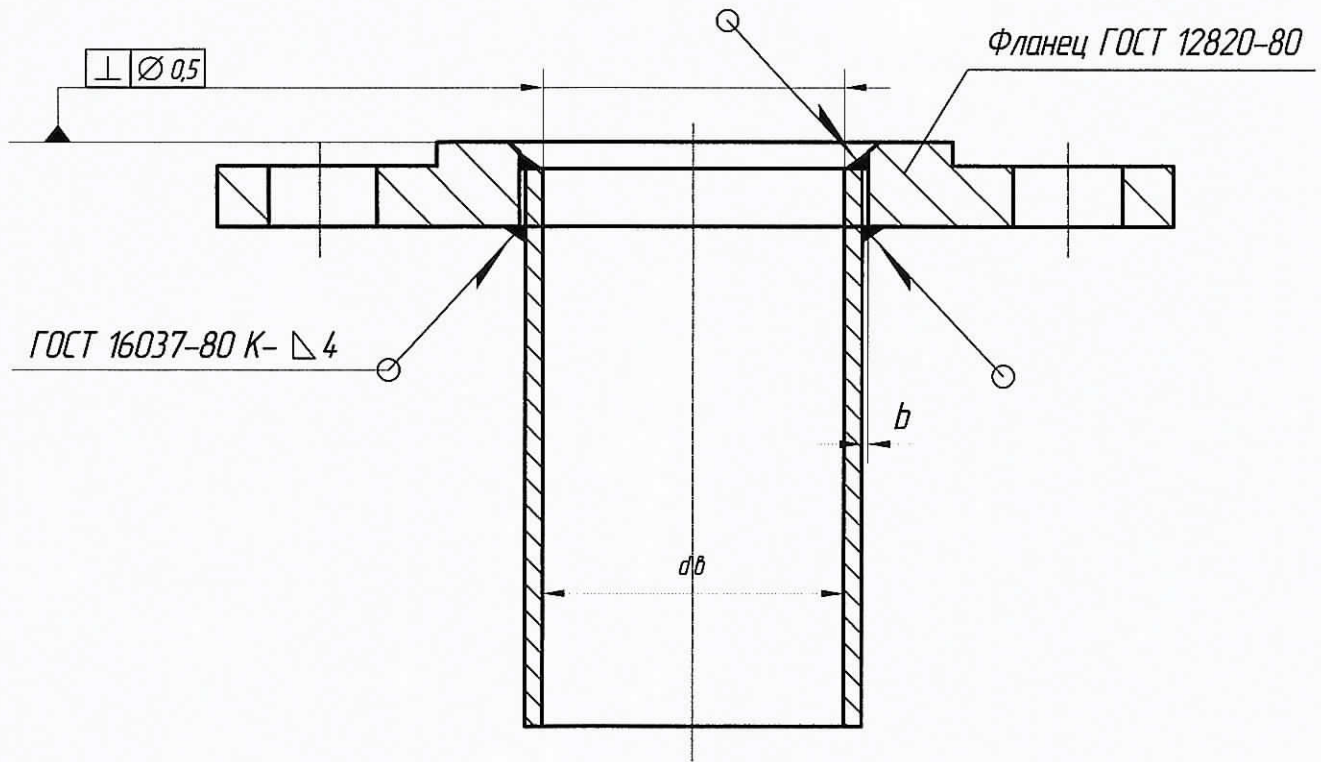
Фрагмент I



Инд. № подл.	Подп. и дата	Взам. инв. №
--------------	--------------	--------------

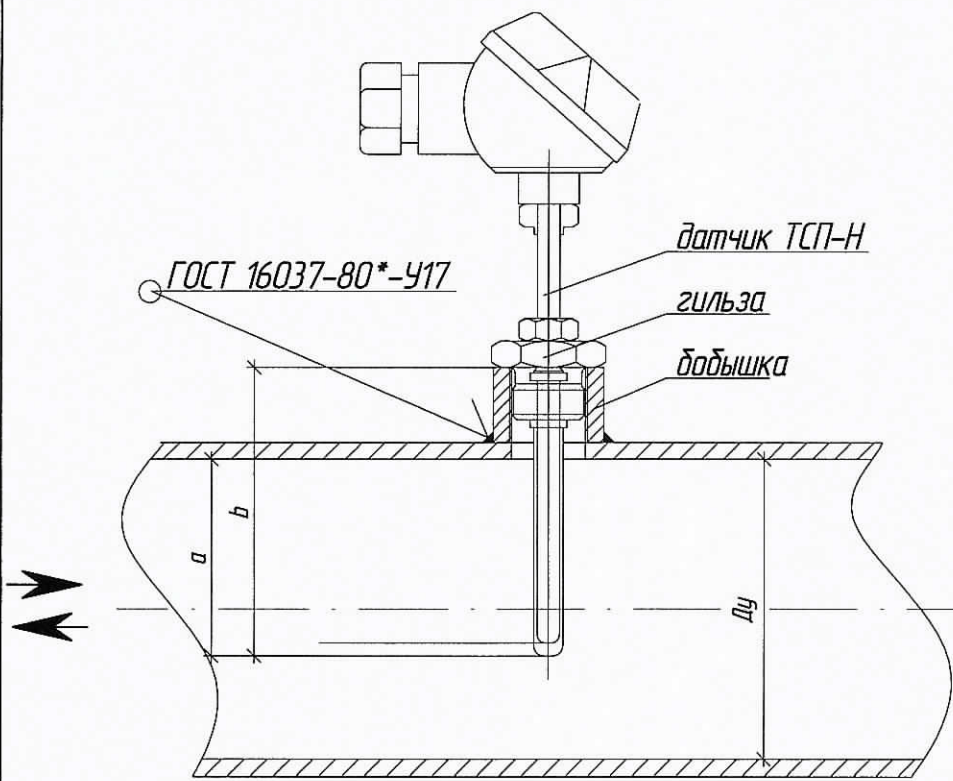
Изм.	Кол. уч.	Лист	№ док.	Подпись	Дата
Проверил	Киреев НН				
ГИП	Киреев КВ				

Н-Б.ХМ-15-09/2015-АУТВ-СА					
Многоквартирный жилой дом, Красноярский край, г. Норильск, ул. Б. Хмельницкого, 15					
Узел коммерческого учёта тепловой энергии, горячего и холодного водоснабжения			Старая	Лист	Листов
Измерительные участки трубопроводов ТЗ, В1			Р	2	000
"СеверСтрой"					



1 Зазор b между кромками свариваемых деталей после прихватки должен быть не более 0,5 мм.

2 Произвести очистку внутренних полостей трубопроводов от капель металла и пр. после проведения сварочных работ.



Ду	a	b
65	39,2	53,6
80	53,3	77,0
100	66,6	81,0
150	87,0	99,6

1 При врезке в трубопровод Ду 50 мм датчик ТСП-Н установить под углом 45° к оси трубопровода.

Взам. инв. №	
Подпись и дата	
Инв. № подл.	

Изм.	Кол.ч.	Лист	№ док.	Подпись	Дата

Н - Б.Хм.15 - 07/2015 - АУТВР - СА

Позиция	Наименование и техническая характеристика	Тип, марка, обозначение документа, опросного листа	Код оборудования, изделия, материала	Завод – изготовитель	Единица измерения	Кол-во	Масса ед., кг	Примечание
1	2 II, I2	3	4	5	6	7	8	9
1	Преобразователь расхода электромагнитный с БП 0,8-120,0м ³ /ч	МФ-5.2.1-Б-65, Кл. Б		НПО "ПРОМПРИБОР"	шт	1		
1.1	Преобразователь расхода электромагнитный реверсивный с БП 0,8-120,0м ³ /ч	МФ-5.2.1-Б-Р-65, Кл. Б		НПО "ПРОМПРИБОР"	шт	1		
2	Комплект термометров-преобразователей с платиновыми, Pt100, кл. Б с гильзой защитной L=80, с резьбой M20x1,5	КТСР-Н		ООО "ИНТЭП"	шт	1		
3	Преобразователь частоты с частотного дробления, 4-20 мА, 1,5 МГц, M20x1,5	Корунг-ДМ-001		ООО "Стенли"	шт	2		
4	Габаритный имитатор для МФ, фланцевый Дм65			Россия	шт	2		
5	КМЧ для МФ №3, фланцевый Дм65			Россия	компл.	2		
6	Затвор дисковый поворотный, Tmax=150°C, PN 16 Дм100	ПА 200		ПромФарм	шт	1		
7	Кран шаровой Дм15	итар 091-093		Италия	шт	3		
8	Переход стальной, К-89x4,5-76x3,5	ГОСТ 17378-2001*		Россия	шт	3		
9	Переход стальной, К-108x4,5-76x3,5	ГОСТ 17378-2001*		Россия	шт	1		
10	Переход стальной, К-108x4,5-89x4,5	ГОСТ 17378-2001*		Россия	шт	3		
11	Фланец стальной 1-100-16 ст.20 Дм100	ГОСТ 12820-80		Россия	шт	4		
12	Резьба трубная G 1/2"	ГОСТ 6357-81		Россия	шт	3		
13	Отвод стальной 90-108x4,5 Дм80	ГОСТ 17375-2001*		Россия	шт	1		
14	Отвод стальной 90-38x3,5 Дм32	ГОСТ 17375-2001*		Россия	шт	4		
15	Отвод стальной 90-48x3,5 Дм45	ГОСТ 17375-2001*		Россия	шт	1		
16	Труба стальная бесшовная горячедеформированная Ø108x4,5	ГОСТ 8732-78		Россия	м	0.96		
17	Труба стальная бесшовная горячедеформированная Ø89x4,5	ГОСТ 8732-78		Россия	м	0.45		
18	Труба стальная бесшовная горячедеформированная Ø76x3,5	ГОСТ 8732-78		Россия	м	1.03		
19	Труба стальная бесшовная горячедеформированная Ø48x3,5	ГОСТ 8732-78		Россия	м	1.83		
20	Труба стальная бесшовная горячедеформированная Ø38x3,5	ГОСТ 8732-78		Россия	м	3.52		
21	Антикоррозионное покрытие – грунт ФФ-021	ТУ 5775-004-17045751-99		Россия	м ²	1.6796		

Н-Б.ХМ-15-09/2015-АУТБР

Многоквартирный жилой дом,
Красноярский край, г. Норильск, ул. Б. Хмельницкого, 15

Узел коммерческого учёта тепловой энергии, горячего и холодного водоснабжения

Спецификация оборудования, изделий и материалов

Изм.	Кол.уч.	Лист	№ док.	Подпись	Дата
				В.И.ЦУГ	
Выполнил	Колесникова				
Проверил	Киреев НН				
ГИП	Крылов КВ				

Стария	Лист	Листов
Р	1	5
"СеверСтрой"		

Позиция	Наименование и техническая характеристика	Тип, марка, обозначение документа, описного листа	Код оборудования, изделия, материала	Завод – изготовитель	Единица измерения	Кол-во	Масса ед., кг	Примечание
1	2	3	4	5	6	7	8	9
	<u>13</u>			НПО "ПРОМПРИБОР"	шт	1		
1	Преобразователь расхода электромагнитный с БП, 0,2 – 30,0 м³/ч	МФ-5.2.1-Б-32, Кл. Б						
2	Термопреобразователь сопротивления платиновый, Pt100, кл. Б с гильзой защитной L=60, с боковой приварной L=35.	ТСП-Н		ООО "ИНТЭП"	шт	1		
3	Габаритный имитатор для МФ, фланцевый Ду32			Россия	шт	1		
4	КМЧ для МФ №3, фланцевый Ду32			Россия	компл.	1		
5	Кран шаровой под приборку, P=25 бар, Tmax=200°C Ду32	КШ.П.032		ALSO	шт	1		
6	Кран шаровой Ду15	итар 091-093		Италия	шт	1		
7	Резьба трубная G 1/2"	ГОСТ 6357-81		Россия	шт	1		
8	Кран шаровой под приборку, P=25 бар, Tmax=200°C Ду25	КШ.П.032		ALSO	шт	1		
9	Переход стальной, K-89x4,5-76x3,5	ГОСТ 17378-2001*		Россия	шт	1		
10	Переход стальной, K-76x3,5-38x3,0	ГОСТ 17378-2001*		Россия	шт	3		
11	Переход стальной, K-57x3,5-38x3,0	ГОСТ 17378-2001*		Россия	шт	1		
12	Переход стальной, K-38x3,0-32x3,0	ГОСТ 17378-2001*		Россия	шт	1		
13	Отвод стальной 90-76x3,5 Ду65	ГОСТ 17375-2001*		Россия	шт	1		
14	Отвод стальной 90-57x3,5 Ду60	ГОСТ 17375-2001*		Россия	шт	2		
15	Отвод стальной 90-38x3,0 Ду32	ГОСТ 17375-2001*		Россия	шт	1		
16	Фланец стальной 1-80-16 ст.20 Ду80	ГОСТ 12820-80		Россия	шт	1		
17	Труба стальная бесшовная горячедеформированная Ø38x3,0	ГОСТ 8732-78		Россия	м	0.44		
18	Труба стальная бесшовная горячедеформированная Ø57x3,5	ГОСТ 8732-78		Россия	м	1.15		
19	Труба стальная бесшовная горячедеформированная Ø76x3,5	ГОСТ 8732-78		Россия	м	0.73		
20	Антикоррозионное покрытие – грунт «ГФ-021»	ТУ 5775-004-17045751-99		Россия	м²	0.5603		

Взам.инв.№ Подп. и дата Инв. № подл.

Изм.	Кол.уч.	Лист	№ док.	Подгр.	Дата

Позиция	Наименование и техническая характеристика	Тип, марка, обозначение документа, опросного листа	Код оборудования, изделия, материала	Завод – изготовитель	Единица измерения	Кол-во	Масса ед., кг	Примечание
1	2 В1	3	4	5	6	7	8	9
1	Преобразователь расхода электромеханический с БП 0,2 – 30,0 м ³ /ч	МФ-5.2.1-Б-32, Кл. Б		НПО "ПРОМПРИБОР"	шт	1		
2	Габаритный имитатор для МФ, фланцевый Ду32			НПО "ПРОМПРИБОР"	шт	1		
3	КМЧ для МФ №3, фланцевый Ду32			ООО "ИНТЭП"	шт	1		
4	Преобразователь избыточного давления 4–20 мА 1,6 МПа, М20х1,5	Корунг-ДМ-001		ООО "Стенли"	шт	1		
5	Кран шаровой Ду15	Itar 091-093		Италия	шт	4		
6	Кран шаровой под приборку, Р=25 бар, Tmax=200°C Ду32	КШ.П.032		ALSO	шт	2		
7	Затвор дисковый поворотный, Tmax=150°C, PN 16 Ду80	ПА 200		ПромАрт	шт	1		
8	Резьба трубная G 1/2"	ГОСТ 6357-81		Россия	шт	4		
9	Фланец стальной 1-80-16 ст.20 Ду80	ГОСТ 12820-80		Россия	шт	2		
10	Отвод стальной 90-38х3,0 Ду32	ГОСТ 17375-2001*		Россия	шт	2		
11	Отвод стальной 90-89х4,5 Ду80	ГОСТ 17375-2001*		Россия	шт	1		
12	Труба стальная бесшовная горячедеформированная ø89х4,5	ГОСТ 8732-78		Россия	м	1,3		
13	Труба стальная бесшовная горячедеформированная ø38х3,5	ГОСТ 8732-78		Россия	м	1,82		
14	Автоматический воздухоотводчик Ду15	Itar 362		Itar	шт	1		
15	Антикоррозионное покрытие – грунт ГФ-021	ТУ 5775-004-17045751-99		Россия	м ²	0,6687		
16	Переход стальной, К-89х4,5-57х3,5	ГОСТ 17378-2001*		Россия	шт	1		

Изм. № подл. Подп. и дата Взам. инв. №

Позиция	Наименование и техническая характеристика	Тип, марка, обозначение документа, опросного листа	Код оборудования, изделия, материала	Завод – изготовитель	Единица измерения	Кол-во	Масса ед., кг	Примечание
1	2	3	4	5	6	7	8	9
Электротехническое оборудование								
1	Вычислитель количества теплоты, RS485	ВКТ-9-01		ЗАО "НПФ Теплоком"	шт	1		
2	Шкаф 650x500x250 с монтажной платой, IP54, с DIN-рейкой (2x0,4м)	ЩМП-3		Россия	шт	1		
4	Автоматический выключатель	ВА47-29, 2P, 6А		IEK	шт	2		
5	Кабель витая пара экранированная	FTP 2PR 24AWG cat 5E		Россия	м	104		
6	Кабель витая пара	UTP 2PR 24AWG cat 5E		Россия	м	47.3		
7	Провод силовой, S=1,5 мм²	ВВГнг 3x1,5		Россия	м	38		
8	Провод силовой, S=0,75 мм²	ПВ 1x0,75		Россия	м	1.2		
9	Гофротруба с зондом, Ø16			Россия	м	45.5		
10	Металлорукав, Ø22			Россия	м	33		
11	Сальник PG25 IP54				шт	4		
12	Сальник PG29 IP54				шт	1		
13	Труба стальная водогазопроводная Ø32x3	ГОСТ 3262-75		Россия	м	1		
14	Уголок 20x20x3				м	2		
15	Коробка распаячная	85x85x40 IP46		Россия	шт	4		
Демонтажные работы								
1	Забивка Ду100				шт	1		
2	Труба стальная Ø89x4,5				м	1,3		
3	Труба стальная Ø76x3,5				м	1,4		
4	Труба стальная Ø57x3,5				м	1,1		
5	Труба стальная Ø108x4,5				м	2,7		
Дополнительные работы								
1	Врезка Ду32 в Ду 100				шт	1		П

Взм.цкв.№

Подп. и дата

Инд. № подл.

Изм. Кол-во Лист № док. Подп. Дата

Н-Б.ХМ-15-09/2015-АУТВР.С

Лист 4

Формат А3

Позиция	Наименование и техническая характеристика	Тип, марка, обозначение документа, опросного листа	Код оборудования, изделия, материала	Завод – изготовитель	Единица измерения	Кол-во	Масса ед., кг	Примечание
1	2	3	4	5	6	7	8	9
Дополнительные работы								
2	Врезка Ду40 в Ду 100				шт	1		T2
3	Врезка Ду32 в Ду80				шт	1		В1
4	Врезка Ду32 в Ду65				шт	1		T3
5	Перенос существующей врезки Ду32				шт	3		T1, T2, T3.

Изм.	№ док.	Лист	№ док.	Полн.	Дата

Н-Б.ХМ-15-09/2015-АУТП.С

Инд. № подл.	Подп. и дата	Взам. инв. №

Лист 5
Формат А3