

ОБЩЕСТВО С ОГРАНИЧЕННОЙ ОТВЕТСТВЕННОСТЬЮ  
"СеверСтрой"

Производственно-строительная фирма г Норильск, ул 50 лет Октября, дом 1, кв 48,  
тел/факс (3919) 48-07-17, 46-99-86, belavip@yandex.ru

Согласовано:

Зам. генерального директора — директор  
предприятия «Энергосбыт» ОАО «НТЭК»

А.В. Буланов

«30 11 2015 г.»

Утверждаю:

Главный инженер  
МУП «КОС»

И.В. Лезотин

«16 05 2016 г.»

РАБОЧИЙ ПРОЕКТ  
Н-К-7/10-09/2015-АУТВР

Узел коммерческого учёта тепловой  
энергии, горячего и холодного водоснабжения

Объект Многоквартирный жилой дом,  
Красноярский край, г Норильск, ул. Кирова, 7/10

Свидетельство № 0196.01-2015-2457071780-П-184 о допуске к определенному виду или  
видам работ, которые оказывают влияние на безопасность объектов капитального  
строительства от СРО НП «Профессиональный альянс проектировщиков»

Генеральный директор  
ООО «СеверСтрой»

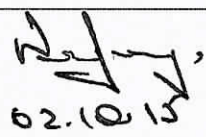

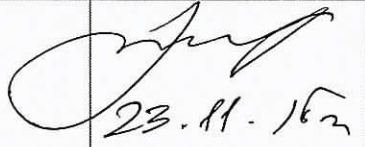

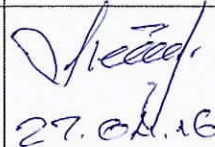
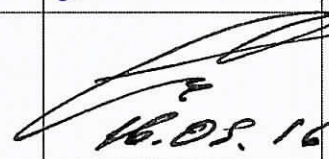

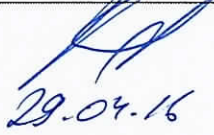
А.В. Белов

« 2015 г.»

Норильск - 2015г.

Проверен, приехал  
27.10.15 Реснич

**ЛИСТ СОГЛАСОВАНИЯ**  
к проекту Н-К-7/10-09/2015-АУТВР

Ф.И.О	Должность	Примечание	Подпись/дата
Карсунов Д.В.	Начальник договорного отдела предприятия «Энергосбыт» ОАО «НТЭК»		 02.10.15
Поляков Г.М.	Начальник ПТО предприятия «Энергосбыт» ОАО «НТЭК»		 27.10.15
Линицкий А.Ю.	Начальник отдела приборного учета предприятия «Энергосбыт» ОАО «НТЭК»		 23.11.15
<del>Израильский И.В.</del> Дущенко Н.С.	Чел. инж. Заместитель директора предприятия «Энергосбыт» ОАО «НТЭК»	1) Ответствует сб. в. со стороны составляю соглашение о сотрудничестве. 2) Рес. данных не есть информационным параметром.	 23.11.15
Лебедев А.Н.	Начальник ЦЭАСО МУП «КОС»		 27.01.16
Фурман Е.М.	Зам. главного инженера МУП «КОС»		 16.05.16
Дацюк В.В.	Главный энергетик МУП «КОС»		 13.05.16
<del>Половнев С.В.</del> Половнев М.	Начальник бюро приборного учета МУП «КОС»		 29.04.16

Согласовано  
Главный инженер  
ООО «ЭНЕРГОСЕРВИС»  
  
Иркутская обл. г. Иркутск  
«10» 01 2016 г.

## Содержание

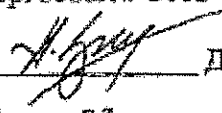
№п/п

	Лист согласования	2
	Содержание	3
	Технические условия на установку узла учета	4
	Техническое задание	6
	Паспорт узла учета	11
1.	Общие данные	16
2.	Исходные данные и выбор оборудования	16
3.	Основные характеристики применяемого оборудования	17
4.	Монтаж приборов учета	21
5.	Инструкция по эксплуатации тепловычислителя ВКТ-9-02	22
6.	Меры безопасности при работе с приборами учета	27
7.	Эксплуатация узла учета тепловой энергии	27
8.	Общие требования поверки теплосчетчиков	28
9.	Расчет гидравлических потерь на участках установки преобразователей расхода	29

## Приложение

Форма журнала учета тепловой энергии и теплоносителя  
Графическая часть  
Свидетельство СРО

Взак. инв. №		Н-К-7/10-09/2015-АУТВР.ПЗ									
Подпись и дата		Многоквартирный жилой дом, Красноярский край, г. Норильск, ул. Кирова, 7/10									
	Изм.	Колуч	Лист	№ вж	Подпись	Дата	Узел коммерческого учёта тепловой энергии, горячего и холодного водоснабжения	Стадия	Лист	Листов	
	Выполнил	Чумаба Ю.С.						Р	3	34	
	Проверил	Киреев НН									
Инв. № подл		ГИП	Кириллов К.В.					Пояснительная записка			
							ООО «СеверСтрой»				

УТВЕРЖДАЮ:  
Директор предприятия  
«Энергосбыт» ОАО «НТЭК»  
  
\_\_\_\_\_ Д.А.Злобин  
«27» 03 2015г.

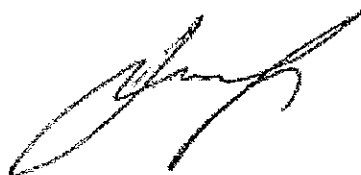
## ТЕХНИЧЕСКИЕ УСЛОВИЯ

на установку узлов коммерческого учета тепловой энергии и воды  
объектов: МУП «КОС» в многоквартирных жилых домах г. Норильска.

1. Проект на узел учета выполнить в соответствии с требованиями нормативно-технической документации:  
«Правилам коммерческого учета тепловой энергии, теплоносителя», утвержденные постановлением Правительства РФ от 18.11.2013 г. № 1034.  
Федеральный закон РФ «О водоснабжении и водоотведении» № 416 от 7.12.2011 г.  
Федеральный закон РФ «Об обеспечении единства измерений», №102-ФЗ от 26.06.2008  
ГОСТ Р 8.592-2002 «Государственная система обеспечения единства измерений. Тепловая энергия, потребленная абонентами водяных систем теплоснабжения. Типовая методика выполнения измерений».  
«Правила организации коммерческого учета воды, сточных вод», утвержденные постановлением Правительства РФ № 776 от 04.09.2013 г.
2. Проект, расчет нагрузок, технический отчет выполняет организация, имеющая свидетельство о допуске к работам (СРО).
3. К проекту приложить схему внешних сетей ТВС с указанием границ раздела, и точек подключения субабонентов, а также Акты балансовой принадлежности и эксплуатационной ответственности сторон.
4. В проекте выполнить принципиальную схему тепловодоснабжения объекта с указанием мест установки узла учета и запорной арматуры.
5. Узел учета разместить: в точке учета, расположенной на границе балансовой принадлежности согласно актов балансовой принадлежности или эксплуатационной ответственности сторон. При невозможности установки узла учета на границе раздела балансовой принадлежности (эксплуатационной ответственности) включить в проект расчеты потерь вводных трубопроводов тепловодоснабжения от границ раздела до места установки приборов учета.
6. Используемые приборы учета должны соответствовать требованиям законодательства РФ об обеспечении единства измерений, действующим на момент ввода приборов учета в эксплуатацию.
7. При выборе типоразмера приборов учета руководствоваться нагрузками, указанными в проекте, часть ОВ, или данными технического отчета. Функциональные возможности применяемых приборов учета должны соответствовать требованиям «Правил коммерческого учета тепловой энергии, теплоносителя».

8. Температуру холодной воды на источнике (средней по году) принять равной  $\pm 5^{\circ}\text{C}$ .
9. Данные о тепловых нагрузках в проектах на МКД (Приложение 1)
10. Расчетные параметры теплоносителя в точке поставки  $+ 95^{\circ}\text{C}$  (Приложение 2)
11. Для расчета максимального расхода теплоносителя на теплоснабжение использовать температурный график 115/70 $^{\circ}\text{C}$ .
12. Устанавливаемые узлы учета могут быть подключены к автоматизированной системе коммерческого учета тепловодоресурсов. Система должна обеспечивать передачу данных по существующим каналам связи через серверное оборудование ОАО «НТЭК» до конечных пользователей в предприятии «Энергосбыт».

Начальник отдела приборного учета



А. Ю. Линицкий

**ТЕХНИЧЕСКОЕ ЗАДАНИЕ**

№ п/п	Показатели	Основные данные и требования
1.	Заказчик	Муниципальное унитарное предприятие муниципального образования город Норильск «Коммунальные объединенные системы»
2.	Наименование выполняемых работ	Проектирование и установка узлов учета тепловой энергии, горячего и холодного водоснабжения в многоквартирных жилых домах муниципального образования город Норильск
3.	Основание для проведения работ	1. Выполнение требований Федерального закона от 23.11.2009 № 261-ФЗ «Об энергосбережении и о повышении энергетической эффективности и о внесении изменений в отдельные законодательные акты Российской Федерации». 2. Технические условия на установку узлов коммерческого учета тепловой энергии и холодной воды объектов: МУП «КОС» в многоквартирных жилых домах города Норильска, выданные энергосбытовой организацией.
4.	Место выполнения работ	Многоквартирные жилые дома (МКД), расположенные на территории муниципального образования город Норильск, согласно приложениям № 1 и № 2 к настоящему Техническому заданию.
5.	Характеристика объекта, основные технико-экономические показатели объекта, в т.ч. мощность, производительность, режим работы	Система теплоснабжения – открытого типа, двухтрубная, зависимая (кроме ж/о Оганер); Система теплоснабжения ж/о Оганер – открытого типа, четырехтрубная, зависимая. В межотопительный период (летний) схема горячего водоснабжения - тупиковая: горячее водоснабжение потребителей г. Норильска (кроме ж/о Оганер) осуществляется по одной из линий теплосети – прямой или обратной; горячее водоснабжение потребителей ж/о Оганер осуществляется по одной из линий теплосети - прямой или циркуляционной; Проектные нагрузки тепловой энергии, на горячее и холодное водоснабжение: по каждому многоквартирному дому, согласно приложениям № 1 и 2 настоящего технического задания; Давление в подающем трубопроводе: определить при обследовании; Давление в обратном трубопроводе: определить при обследовании; Давление в трубопроводе ХВС: определить при обследовании; Минимальный перепад давления: 0,1 кгс/см <sup>2</sup> ; Температура теплоносителя: 115-70°С; Температура холодной воды: 5°С; Количество узлов учета ГВС на объекте: определить проектом.

6.	Требование к подрядной организация	Наличие допуска к определенному виду или видам работ, которые оказывают влияние на безопасность объектов капитального строительства в части выполнения работ по организации строительства, реконструкции и капитального ремонта привлекаемым застройщиком или заказчиком на основании договора юридическим лицом или индивидуальным предпринимателем (генеральным подрядчиком); Наличие дилерского сертификата производителя оборудования.
7.	Стадийность проектирования	Рабочий проект
8.	Объем работ/услуг	<p><u>Особые требования:</u></p> <ul style="list-style-type: none"> <li>- работы выполняются «под ключ»;</li> <li>-предусмотреть проектом антивандальную защиту приборного парка.</li> </ul> <p><u>Требования к работам:</u></p> <ul style="list-style-type: none"> <li>- предпроектное обследование объектов оприборивания с оформлением актов обследования на предмет установления наличия (отсутствия) технической возможности установки коллективных (общедомовых) узлов учета (приборов учета) тепловой энергии и теплоносителя;</li> <li>- поэтапная разработка проектно-сметной документации на каждый узел учета тепловой энергии, горячей и холодной воды в МКД в соответствии с требованиями действующего законодательства РФ;</li> <li>- поэтапное согласование проектно-сметной документации по каждому узлу учета тепловой энергии, горячей и холодной воды в многоквартирных домах с энергосбытовой организацией с последующим утверждением Заказчиком;</li> <li>-поэтапная комплектация объектов оборудованием, материалами и комплектующими в соответствии с утвержденными Рабочими проектами;</li> <li>- поэтапное выполнение работ по монтажу узлов учета (приборов учета), оборудования, запорной арматуры и металлоконструкций на каждом объекте оприборивания в соответствии с согласованной проектно-сметной документацией, требованиями действующего законодательства РФ, НД и ТД;</li> <li>- поэтапное осуществление пусконаладочных работ смонтированных узлов учета;</li> <li>- поэтапная опытная эксплуатация узлов учёта;</li> <li>- ввод приборов учета в коммерческую эксплуатацию энергосбытовой организацией, в соответствии с требованиями действующих Правил. НД и ТД с оформлением Акта ввода в коммерческую эксплуатацию.</li> </ul>
9.	Требования к порядку выполнения	<p>Работы выполняются в соответствии со следующими документами:</p> <ul style="list-style-type: none"> <li>- Правилами коммерческого учёта тепловой энергии и теплоносителя, утвержденными постановлением Правительства Российской Федерации от 18.11.2013 № 1034;</li> <li>Правил организации коммерческого учета воды и сточных вод, утвержденными постановлением Правительства Российской Федерации от 04.09.2013 N 776 ;</li> <li>- Правилами устройства электроустановок;</li> <li>- Правилами технической эксплуатации тепловых энергоустановок, утвержденных приказом Минэнерго РФ от 24 марта 2003 №115;</li> <li>- Федеральный закон от 26.06.2008 N 102-ФЗ (ред. от 21.07.2014) "Об обеспечении единства измерений";</li> <li>- Постановление Правительства РФ от 06.05.2011 N 354 (ред. от 14.02.2015) "О предоставлении коммунальных услуг</li> </ul>

		<p>собственникам и пользователям помещений в многоквартирных домах и жилых домов" (вместе с "Правилами предоставления коммунальных услуг собственникам и пользователям помещений в многоквартирных домах и жилых домов");</p> <ul style="list-style-type: none"> <li>- Постановление Правительства РФ от 16.02.2008 N 87 (ред. от 10.12.2014) "О составе разделов проектной документации и требованиях к их содержанию";</li> <li>- Постановление Правительства РФ от 13.04.2010 N 235 "О внесении изменений в Положение о составе разделов проектной документации и требованиях к их содержанию";</li> <li>- Приказ Министерства регионального развития РФ № 627 от 29.12.2011 «Об утверждении критериев наличие (отсутствия) технической возможности установки индивидуального общего (квартирного), коллективного (общедомового) приборов учета, а также форма акта обследования на предмет установления наличия (отсутствия) технической возможности установки таких приборов учета и порядка ее заполнения» возможность.</li> <li>- СП 41-101-95. Проектирование тепловых пунктов;</li> <li>- СП 124.13330.2012. Свод правил. Тепловые сети. Актуализированная редакция СНиП 41-02-2003;</li> <li>- СП 60.13330.2012. Свод правил. Отопление, вентиляция и кондиционирование воздуха. Актуализированная редакция СНиП 41-01-2003;</li> <li>- ГОСТ Р 21.1101-2013. Система проектной документации для строительства. Основные требования к проектной и рабочей документации;</li> <li>- ГОСТ 21.110-95. Система проектной документации для строительства. Правила выполнения спецификации оборудования, изделий и материалов;</li> </ul>
10.	Требования к выполнению работ	<p><b>Требования к производству и организации работ.</b>  Все работы выполнить согласно действующему законодательству РФ, нормативно-правовым документам, СНиП, настоящему техническому заданию.  Установка приборов учета тепловой энергии должна соответствовать и не должна ухудшать существующие параметры теплоснабжения жилого дома.  Работы должны быть выполнены в соответствии с действующими нормами и правилами.</p> <p><b>Особые условия производства работ.</b>  <u>Монтажные работы:</u></p> <ul style="list-style-type: none"> <li>- монтажные работы узлов учета (приборов учета), оборудования, запорной арматуры и металлоконструкций должны быть выполнены в объеме, соответствующем разработанной проектной документации;</li> <li>- монтажные работы должны быть произведены по согласованному проекту и под техническим контролем представителей Заказчика и Подрядчика;</li> <li>- качество выполнения монтажных работ должно соответствовать требованиям действующих норм и правил и обеспечивать нормальную эксплуатацию узла учёта (приборов учета) на протяжении всего срока службы.</li> </ul> <p><u>Пуско-наладочные работы:</u>  Объём пуско-наладочных работ должен соответствовать проектной-сметной документации, действующим нормам и правилам и быть достаточным для ввода узлов учёта (приборов учета) в эксплуатацию.</p>



		<p><b>Электротехническая часть:</b></p> <ul style="list-style-type: none"> <li>- выполнить электроснабжение узлов учета тепловой энергии от внутренних сетей электроснабжения МКД;</li> <li>- выполнить подключение экранов контрольных кабелей, токовых датчиков и приборов узла учета тепловой энергии к вторичному контуру заземления, при его наличии;</li> <li>- тепловычислители, блоки питания, коммутационную аппаратуру узла учёта разместить в навесных металлических шкафах. места установки принять Рабочим проектом.</li> </ul> <p><b>Объемно-планировочные решения:</b></p> <ul style="list-style-type: none"> <li>- компоновка оборудования узла учета должна обеспечить его безопасное и удобное обслуживание, соответствовать требованиям действующих норм и правил, паспортам и инструкциям по эксплуатации оборудования.</li> </ul> <p><b>Согласование и экспертиза ПСД:</b></p> <ul style="list-style-type: none"> <li>- выполнить все необходимые согласования и экспертизы проектно-сметной документации силами Исполнителя</li> </ul>
11.	Особые условия заказчика	<p>В состав проекта включить расчет нормативных потерь тепловой энергии и холодной воды от мест установки приборов учета до границ балансовой принадлежности трубопроводов многоквартирного дома (в случае установки приборов не на границе балансовой принадлежности).</p>
12.	Требования к оборудованию	<p><u>Общие требования</u></p> <ul style="list-style-type: none"> <li>• Межповерочный интервал: не менее 4 года</li> <li>• Срок гарантии: не менее 2 лет</li> <li>• Обязательность сертификации;</li> <li>• Цена: оптимальное соотношение цена/качество</li> <li>• Все средства измерений (приборы учета), входящие в состав узла учета, должны быть отечественного производства, зарегистрированными в Государственном реестре средств измерений РФ, преобразователи расхода и тепловычислители производства Холдинга «Теплоком» и иметь: <ul style="list-style-type: none"> <li>- копии сертификатов (свидетельств) об утверждении типа средств измерений, с описанием типа и комплектов документов, предусмотренных в описании типа;</li> <li>- копии сертификатов соответствия стандартам РФ, выданные уполномоченными организациями на средства измерений, оборудование узла учета, (в том числе на запорную арматуру), действительные в период их изготовления;</li> <li>- копии разрешений Ростехнадзора РФ на применение на средства измерений, оборудование узла учета (в том числе на запорную арматуру), действительные в период их изготовления;</li> <li>- заводские паспорта на средства измерений (приборы учета) с отметкой о дате последней поверки или свидетельства о поверке на средства измерений (приборы учета). Срок окончания действия поверительного клейма – не менее 36 месяцев межповерочного интервала средства измерений (прибора учета);</li> <li>- заводские паспорта на оборудование узла учета (в том числе на запорную арматуру);</li> <li>- заводские инструкции (руководства) по монтажу, наладке, эксплуатации, техническому обслуживанию, ремонту, консервации и утилизации средств измерений (приборов учета), оборудованию узла учета;</li> <li>- гарантийные талоны на средства измерений (приборы учета) и оборудование узла учета.</li> <li>- конструкция средств измерений (приборов учета) должна обеспечивать ограничение доступа к определенным частям средств измерений (включая программное обеспечение) в целях предотвращения несанкционированных настройки и вмешательства, которые могут привести к искажениям</li> </ul> </li> </ul>

		<p>результатов измерений.</p> <p><u>Требования к теплосчетчику:</u></p> <ul style="list-style-type: none"> <li>• Количество тепловых систем – не менее 4;</li> <li>• Количество каналов измерения расхода – не менее 6;</li> <li>• Погрешность измерений теплоты: не более 4%</li> <li>• Погрешность измерений массы: не более 1%</li> <li>• Диапазон измерений расхода: не менее 1:25</li> <li>• Диапазон измерений температур: 0 – 115 °С</li> <li>• Диапазон измерения разности температур: 3- 100 °С</li> <li>• Потери давления: минимальные</li> <li>• Регистрация температуры теплоносителя и давлений:</li> </ul> <p>обязательно</p> <ul style="list-style-type: none"> <li>• Наличие архива: обязательно</li> <li>• Глубина архива: часовые – не менее 1488 часов; суточные – не менее 730 суток; месячные – не менее 2 лет.</li> <li>• Наличие интерфейса RS-485: обязательно</li> <li>• Наличие источника бесперебойного питания: обязательно</li> <li>• Простота эксплуатации: не сложные процедуры вывода информации на дисплей</li> </ul> <p><u>Требования к расходомерам</u></p> <ul style="list-style-type: none"> <li>• Типоразмер расходомера определить проектом с учетом диапазонов расходов и гидравлических потерь;</li> <li>• Первичные преобразователи расхода принять проектом - электромагнитные, полнопроходные, с возможностью контроля питания;</li> <li>• Длины прямых участков до и после расходомеров принять согласно паспорту.</li> </ul>
13.	Количество многоквартирных домов, в которых требуется установка узлов учета тепловой энергии, горячей и холодной воды	938
14.	Прилагаемые документы	<p>1. Технические условия на установку узлов коммерческого учета тепловой энергии и холодной воды объектов: МУП «КОС» в многоквартирных жилых домах города Норильска, утвержденных Директором предприятия «Энергосбыт» ОАО «НТЭК» 27.03.2015 года.</p> <p>2. Перечень многоквартирных домов (МКД) муниципального образования город Норильск в которых необходимо выполнить установку узлов учета тепловой энергии горячей и холодной воды (I этап);</p> <p>3. Перечень многоквартирных домов (МКД) муниципального образования город Норильск в которых необходимо выполнить установку узлов учета тепловой энергии горячей и холодной воды (II этап).</p>

**ЗАКАЗЧИК:**  
И.о. директора МУП «КОС»

**ИСПОЛНИТЕЛЬ:**  
Генеральный директор ООО «СеверСтрой»

\_\_\_\_\_  
И.В.Леготин  
М.П.

\_\_\_\_\_  
А.В.Белов  
М.П.

*Многоквартирный жилой дом,  
Красноярский край, г. Норильск, ул. Кирова, 7/10*

**ПАСПОРТ УЗЛА УЧЕТА**

Регистрационный № \_\_\_\_

1. Вид учета тепловой энергии: коммерческий
2. Вид измеряемой среды: вода
3. Метрологические характеристики измеряемой среды

Барометрическое давление 745 мм. рт. ст.

*В подающем трубопроводе системы теплоснабжения:*

Максимальный расход измеряемой среды	9,11	м <sup>3</sup> /ч
Минимальный расход измеряемой среды	0,91	м <sup>3</sup> /ч
Избыточное давление измеряемой среды	6,0	кгс/см <sup>2</sup>
Температура измеряемой среды	115	°С
Плотность измеряемой среды	947,3	кг/м <sup>3</sup>
Кинематическая вязкость измеряемой среды (10 <sup>-7</sup> )	2,56	м <sup>2</sup> /с

*В обратном трубопроводе системы теплоснабжения:*

Максимальный расход измеряемой среды	4,7	м <sup>3</sup> /ч
Минимальный расход измеряемой среды	0,47	м <sup>3</sup> /ч
Избыточное давление измеряемой среды	5,0	кгс/см <sup>2</sup>
Температура измеряемой среды	70	°С
Плотность измеряемой среды	977,0	кг/м <sup>3</sup>
Кинематическая вязкость измеряемой среды (10 <sup>-7</sup> )	4,131	м <sup>2</sup> /с

*В трубопроводе системы ГВС:*

Максимальный расход измеряемой среды	4,41	м <sup>3</sup> /ч
Избыточное давление измеряемой среды	5,0	кгс/см <sup>2</sup>
Температура измеряемой среды	70	°С
Плотность измеряемой среды	977,0	кг/м <sup>3</sup>
Кинематическая вязкость измеряемой среды (10 <sup>-7</sup> )	4,131	м <sup>2</sup> /с

*В циркуляционном трубопроводе системы ГВС:*

Максимальный расход измеряемой среды	1,32	м <sup>3</sup> /ч
Избыточное давление измеряемой среды	5,0	кгс/см <sup>2</sup>
Температура измеряемой среды	50	°С
Плотность измеряемой среды	988,2	кг/м <sup>3</sup>
Кинематическая вязкость измеряемой среды (10 <sup>-7</sup> )	5,53	м <sup>2</sup> /с

*В трубопроводе системы ХВС:*

Максимальный расход измеряемой среды	1,0721	м <sup>3</sup> /ч
Избыточное давление измеряемой среды	5,0	кгс/см <sup>2</sup>
Температура измеряемой среды	5,0	°С
Плотность измеряемой среды	1000,0	кг/м <sup>3</sup>
Кинематическая вязкость измеряемой среды (10 <sup>-7</sup> )	15,1	м <sup>2</sup> /с

Изм.	Лист	№ докум.	Подпись	Дата	<b>Н-К-7/10-09/2015-АУТВР.ПЗ</b>	Лист
						11

Комплект приборов узла учета

Таблица 1.1

Наименование	Тип	Кол-во
Состав теплосчетчика:		1
Тепловычислители, ИИС	ВКТ-9-02	1
СУ, счетчики, преобразователи расхода (ПР)	МФ-5.2.1-Б-65кл. Б	1
СУ, счетчики, преобразователи расхода (ПР)	МФ-5.2.1-Б-Р-65кл. Б	1
СУ, счетчики, преобразователи расхода (ПР)	МФ-5.2.1-Б-40кл. Б	1
СУ, счетчики, преобразователи расхода (ПР)	МФ-5.2.1-Б-32кл. Б	1
СУ, счетчики, преобразователи расхода (ПР)	МФ-5.2.1-Б-25кл. Б	1
Термометры, преобразователи температуры	КТСП-Н кл БЛ=80Р1100 (комплект)	1
Термометры, преобразователи температуры	КТСП-Н кл БЛ=60Р1100 (комплект)	1
Преобразователь избыточного давления	Корунд-ДИ-001	3

Характеристики измерительных участков

Таблица 2.1 Трубопровод системы теплоснабжения Т1

Характеристики	Значения	Ед. изм.
Наружный диаметр	76	мм
Внутренний диаметр	65	мм
Материал	Сталь 20	
Шероховатость стенок	0,2	мкм

Таблица 2.2 Трубопровод системы теплоснабжения Т2

Характеристики	Значения	Ед. изм.
Наружный диаметр	76	мм
Внутренний диаметр	65	мм
Материал	Сталь 20	
Шероховатость стенок	0,2	мкм

Таблица 2.3 Трубопровод системы ГВС Т3

Характеристики	Значения	Ед. изм.
Наружный диаметр	45	мм
Внутренний диаметр	40	мм
Материал	Сталь 20	
Шероховатость стенок	0,2	мкм

Таблица 2.4 Циркуляционный трубопровод системы ГВС Т4

Характеристики	Значения	Ед. изм.
Наружный диаметр	32	мм
Внутренний диаметр	25	мм
Материал	Сталь 20	
Шероховатость стенок	0,2	мкм

Таблица 2.5 Трубопровод системы ХВС В1

Характеристики	Значения	Ед. изм.
Наружный диаметр	38	мм
Внутренний диаметр	32	мм
Материал	Сталь 20	
Шероховатость стенок	0,2	мкм

Таблица 2.6 Место установки гильзы термопреобразователя сопротивления (после ПР)

Место установки	Значен.	Ед. изм.
Трубопровод системы теплоснабжения Т1	270*	мм
Трубопровод системы теплоснабжения Т2	465*	мм
Трубопровод системы ГВС Т3	200*	мм

\* – с допуском  $\pm 20\%$ .

## Технические и метрологические характеристики преобразователей расхода (ПР)

Таблица 3.1 Трубопровод системы теплоснабжения Т1

Характеристика	Ед. изм.	Числовое значение
Величина выходного сигнала	л/имп	100
Наименьший измеряемый расход	м <sup>3</sup> /ч	0,48
Наибольший измеряемый расход	м <sup>3</sup> /ч	120
Относительная погрешность измерения расхода теплоносителя в диапазоне:		
- 0,48 м <sup>3</sup> /ч (Q <sub>min</sub> ) – 0,8 м <sup>3</sup> /ч (Q <sub>1</sub> <sup>n</sup> )	%	±3
- 0,8 м <sup>3</sup> /ч (Q <sub>1</sub> <sup>n</sup> ) – 1,2 м <sup>3</sup> /ч (Q <sub>2</sub> <sup>n</sup> )		±2
- 1,2 м <sup>3</sup> /ч (Q <sub>2</sub> <sup>n</sup> ) – 120 м <sup>3</sup> /ч (Q <sub>max</sub> )		±1

Таблица 3.2 Трубопровод системы теплоснабжения Т2

Характеристика	Ед. изм.	Числовое значение
Величина выходного сигнала	л/имп	100
Наименьший измеряемый расход	м <sup>3</sup> /ч	0,48
Наибольший измеряемый расход	м <sup>3</sup> /ч	120
Относительная погрешность измерения расхода теплоносителя в диапазоне:		
- 0,48 м <sup>3</sup> /ч (Q <sub>min</sub> ) – 0,8 м <sup>3</sup> /ч (Q <sub>1</sub> <sup>n</sup> )	%	±3
- 0,8 м <sup>3</sup> /ч (Q <sub>1</sub> <sup>n</sup> ) – 1,2 м <sup>3</sup> /ч (Q <sub>2</sub> <sup>n</sup> )		±2
- 1,2 м <sup>3</sup> /ч (Q <sub>2</sub> <sup>n</sup> ) – 120 м <sup>3</sup> /ч (Q <sub>max</sub> )		±1

Таблица 3.3 Трубопровод системы ГВС Т3

Характеристика	Ед. изм.	Числовое значение
Величина выходного сигнала	л/имп	10
Наименьший измеряемый расход	м <sup>3</sup> /ч	0,18
Наибольший измеряемый расход	м <sup>3</sup> /ч	45
Относительная погрешность измерения расхода теплоносителя в диапазоне:		
- 0,18 м <sup>3</sup> /ч (Q <sub>min</sub> ) – 0,3 м <sup>3</sup> /ч (Q <sub>1</sub> <sup>n</sup> )	%	±3
- 0,3 м <sup>3</sup> /ч (Q <sub>1</sub> <sup>n</sup> ) – 0,45 м <sup>3</sup> /ч (Q <sub>2</sub> <sup>n</sup> )		±2
- 0,45 м <sup>3</sup> /ч (Q <sub>2</sub> <sup>n</sup> ) – 45 м <sup>3</sup> /ч (Q <sub>max</sub> )		±1

Таблица 3.4 Циркуляционный трубопровод системы ГВС Т4

Характеристика	Ед. изм.	Числовое значение
Величина выходного сигнала	л/имп	10
Наименьший измеряемый расход	м <sup>3</sup> /ч	0,072
Наибольший измеряемый расход	м <sup>3</sup> /ч	18
Относительная погрешность измерения расхода теплоносителя в диапазоне:		
- 0,072 м <sup>3</sup> /ч (Q <sub>min</sub> ) – 0,12 м <sup>3</sup> /ч (Q <sub>1</sub> <sup>n</sup> )	%	±3
- 0,12 м <sup>3</sup> /ч (Q <sub>1</sub> <sup>n</sup> ) – 0,18 м <sup>3</sup> /ч (Q <sub>2</sub> <sup>n</sup> )		±2
- 0,18 м <sup>3</sup> /ч (Q <sub>2</sub> <sup>n</sup> ) – 18 м <sup>3</sup> /ч (Q <sub>max</sub> )		±1

Таблица 3.5 Трубопровод системы ХВС В1

Характеристика	Ед. изм.	Числовое значение
Величина выходного сигнала	л/имп	10
Наименьший измеряемый расход	м <sup>3</sup> /ч	0,12
Наибольший измеряемый расход	м <sup>3</sup> /ч	30
Относительная погрешность измерения расхода теплоносителя в диапазоне:		
- 0,12 м <sup>3</sup> /ч (Q <sub>min</sub> ) – 0,2 м <sup>3</sup> /ч (Q <sub>1</sub> <sup>n</sup> )	%	±3
- 0,2 м <sup>3</sup> /ч (Q <sub>1</sub> <sup>n</sup> ) – 0,3 м <sup>3</sup> /ч (Q <sub>2</sub> <sup>n</sup> )		±2
- 0,3 м <sup>3</sup> /ч (Q <sub>2</sub> <sup>n</sup> ) – 30 м <sup>3</sup> /ч (Q <sub>max</sub> )		±1

Таблица 3.6 Установочные параметры ПР (трубопровод системы теплоснабжения Т1)

Параметры	Ед. изм.	Числовое значение
Способ крепления		Фланцевый
Диаметр (Ду0) условного прохода трубопровода перед измерительным участком	мм	100
Диаметр (Ду1) условного прохода измерительного участка	мм	65
Диаметр условного прохода участка измерения температуры	мм	100
Соотношение условных диаметров Ду0 и Ду1		1,53
Расстояние по направлению потока от сужения (конфузора) до преобразователя расхода	мм	325
Расстояние по направлению потока от преобразователя расхода до расширения (диффузора)	мм	130

Таблица 3.7 Установочные параметры ПР (трубопровод системы теплоснабжения Т2)

Параметры	Ед. изм.	Числовое значение
Способ крепления		Фланцевый
Диаметр (Ду0) условного прохода трубопровода перед измерительным участком	мм	100
Диаметр (Ду1) условного прохода измерительного участка	мм	65
Диаметр условного прохода участка измерения температуры	мм	100
Соотношение условных диаметров Ду0 и Ду1		1,53
Расстояние по направлению потока от сужения (конфузора) до преобразователя расхода	мм	325
Расстояние по направлению потока от преобразователя расхода до расширения (диффузора)	мм	325

Таблица 3.8 Установочные параметры ПР (трубопровод системы ГВС Т3)

Параметры	Ед. изм.	Числовое значение
Способ крепления		Фланцевый
Диаметр (Ду0) условного прохода трубопровода перед измерительным участком	мм	50
Диаметр (Ду1) условного прохода измерительного участка	мм	40
Диаметр условного прохода участка измерения температуры	мм	65
Соотношение условных диаметров Ду0 и Ду1		1,25
Расстояние по направлению потока от сужения (конфузора) до преобразователя расхода	мм	200
Расстояние по направлению потока от преобразователя расхода до расширения (диффузора)	мм	80

Таблица 3.9 Установочные параметры ПР (циркуляционный трубопровод системы ГВС Т4)

Параметры	Ед. изм.	Числовое значение
Способ крепления		Фланцевый
Диаметр (Ду0) условного прохода трубопровода перед измерительным участком	мм	50
Диаметр (Ду1) условного прохода измерительного участка	мм	25
Диаметр условного прохода участка измерения температуры	мм	65
Соотношение условных диаметров Ду0 и Ду1		2,0
Расстояние по направлению потока от сужения (конфузора) до преобразователя расхода	мм	125
Расстояние по направлению потока от преобразователя расхода до расширения (диффузора)	мм	50

Таблица 3.10 Установочные параметры ПР (Трубопровод системы ХВС В1)

Параметры	Ед. изм.	Числовое значение
Способ крепления		Фланцевый
Диаметр (Ду0) условного прохода трубопровода перед измерительным участком	мм	32
Диаметр (Ду1) условного прохода измерительного участка	мм	32
Соотношение условных диаметров Ду0 и Ду1		1,0
Расстояние по направлению потока от сужения (конфузора) до преобразователя расхода	мм	160
Расстояние по направлению потока от преобразователя расхода до расширения (диффузора)	мм	70

Паспорт составил: \_\_\_\_\_  
(должность, Ф.И.О. исполнителя)

\_\_\_\_\_  
(подпись)

## 1. Общие данные

Проект разработан с целью оснащения многоквартирного жилого дома, расположенного по адресу: Красноярский край, г. Норильск, ул. Кирова, 7/10, приборами коммерческого учета тепловой энергии, горячего и холодного водоснабжения для взаимных расчетов с энергоснабжающей организацией согласно договору № \_\_\_\_\_ от \_\_\_\_\_.

Проект разработан на основании требований и положений, изложенных в технических условиях, выданных "Энергосбыт" ОАО "НТЭК" от 27.03.2015 г.

При разработке проекта использованы:

- результаты обследования;
- СП 124.13330.2012 "Тепловые сети";
- СП 60.13330.2012 "Отопление, вентиляция и кондиционирование";
- СП 41-101-95 "Проектирование тепловых пунктов";
- Постановление от 18.11.2013 №1034 "О коммерческом учете тепловой энергии и теплоносителя";
- "Правила технической эксплуатации тепловых энергоустановок"

## 2. Исходные данные и выбор оборудования

### Эксплуатационные характеристики системы

Суммарная нагрузка на отопление, Гкал/ч	0,2
- жилая часть, Гкал/ч	0,2
Суммарная нагрузка на ГВС, Гкал/ч	0,28
- жилая часть, Гкал/ч	0,28
Расчетный расход ХВС, м <sup>3</sup> /ч	1,0721
- жилая часть, м <sup>3</sup> /ч	
Расчетное давление в подающем трубопроводе	6,0 кгс/см <sup>2</sup>
Расчетное давление в обратном трубопроводе	5,0 кгс/см <sup>2</sup>
Расчетное давление в трубопроводе ХВС	5,0 кгс/см <sup>2</sup>

Схема теплоснабжения – двухтрубная, зависимая.

Схема ГВС – открытая, циркуляционный контур.

Расход воды в системе отопления составит:

$$G_{от} = [Q_{от} / (t_n - t_o)] * 1000 = [0,2 / (115 - 70)] * 1000 = 4,44 \text{ м}^3/\text{ч} = 4,7 \text{ м}^3/\text{ч}$$

где  $Q_{от}$  – тепловая нагрузка на отопление, 0,2 Гкал/ч;

$t_n$  – температура теплоносителя в трубопроводе Т1, 115 °С;

$t_o$  – температура теплоносителя в трубопроводе Т2, 70 °С

Расход воды в системе ГВС составит:

$$G_{ГВС} = [Q_{ГВС} / (t_{ГВС} - t_x)] * 1000 = 0,28 / (70 - 5) * 1000 = 4,31 \text{ м}^3/\text{ч} = 4,41 \text{ м}^3/\text{ч}$$

где  $Q_{ГВС}$  – тепловая нагрузка на систему ГВС – 0,28 Гкал/ч;

$t_{ГВС}$  – температура теплоносителя в трубопроводе ГВС Т3, 70 °С;

$t_x$  – температура холодной воды, 5 °С.

Максимальный расход воды в системе теплоснабжения составит:

$$G_{мс} = G_{от} + G_{ГВС} = 4,7 + 4,41 = 9,11 \text{ м}^3/\text{ч}$$

Расход воды в циркуляционном трубопроводе системы ГВС составит:

$$G_{ГВС \text{ цф}} = 4,41 * 0,3 = 1,32 \text{ м}^3/\text{ч}$$

Изм.	Лист	№ докум.	Подпись	Дата	Н-К-7/10-09/2015-АУТВР.ПЗ	Лист
						16



По найденному объемному расходу теплофикационной воды для данной системы теплоснабжения выбирается теплосчетчик в комплекте:

- тепловычислитель ВКТ-9-02 - 1 шт.;
- преобразователь расхода электромагнитный МФ-5.21-Б-65кл. Б- 1 шт.;
- преобразователь расхода электромагнитный МФ-5.21-Б-Р-65кл. Б- 1 шт.;
- преобразователь расхода электромагнитный МФ-5.21-Б-40кл. Б- 1 шт.;
- преобразователь расхода электромагнитный МФ-5.21-Б-32 кл. Б- 1 шт.;
- преобразователь расхода электромагнитный МФ-5.21-Б-25кл. Б- 1 шт.
- комплект термопреобразователей сопротивления КТСР-Н кл.БЛ=80Pt100 - 1компл.;
- комплект термопреобразователей сопротивления КТСР-Н кл.БЛ=60Pt100 - 1компл.;
- преобразователь избыточного давления Корунд-ДИ-001-И - 3 шт.

### 3. Основные характеристики применяемого оборудования

#### Определение количества тепловой энергии

Тепловычислитель ВКТ-9-02 обеспечивает преобразование сигналов от преобразователей расхода, преобразователей избыточного давления и комплектов термопреобразователей сопротивления. Значения тепловой энергии, массы, объема и температуры теплоносителя накапливаются в тепловычислителе с начала пуска счетчика в часовых, суточных и месячных архивах

Результаты расчета и текущие параметры выводятся по вызову оператора на цифровое табло лицевой панели и на печатающее устройство (принтер) в виде часовых, суточных и месячных квитанций по потребителю или по отдельному трубопроводу.

При эксплуатации приборов коммерческого учета тепла необходимо руководствоваться ПТЭ и ПТБ, техническими описаниями и инструкциями по эксплуатации используемого оборудования.

#### Определение количества тепловой энергии и теплоносителя, полученных водяными системами теплопотребления

Количество тепловой энергии и масса (объем) теплоносителя, полученные потребителем, определяются энергоснабжающей организацией на основании показаний приборов узла учета потребителя за период, определенный Договором, по формуле:

$$Q = Q_{\text{и}} + Q_{\text{п}} + (G_{\text{п}} + G_{\text{гв}} + G_{\text{у}}) \cdot (h_2 - h_{\text{хв}}) \cdot 10^{-3}$$

где  $Q_{\text{и}}$  - тепловая энергия, израсходованная потребителем, по показаниям теплосчетчика;

$Q_{\text{п}}$  - тепловые потери на участке от границы балансовой принадлежности системы теплоснабжения потребителя до его узла учета. Эта величина указывается в Договоре и учитывается, если узел учета оборудован не на границе балансовой принадлежности,

$G_{\text{п}}$  - масса сетевой воды, израсходованной потребителем на подпитку систем отопления, определенная по показаниям водосчетчика (учитывается для систем, подключенных к тепловым сетям по независимой схеме),

$G_{\text{гв}}$  - масса сетевой воды, израсходованной потребителем на водоразбор, определенная по показаниям водосчетчика (учитывается для открытых систем теплопотребления);

$G_{\text{у}}$  - масса утечки сетевой воды в системах теплопотребления. Ее величина определяется как разность между массой сетевой воды  $G_1$  по показанию водосчетчика, установленного на подающем трубопроводе, и суммарной массой сетевой воды  $(G_2 + G_{\text{гв}})$  по показаниям водосчетчиков, установленных соответственно на обратном трубопроводе и трубопроводе горячего водоснабжения,  $G_{\text{у}} = (G_1 - (G_2 + G_{\text{гв}}))$ .

$h_2$  - энтальпия сетевой воды на выводе обратного трубопровода источника теплоты;

$h_{\text{хв}}$  - энтальпия холодной воды, используемой для подпитки систем теплоснабжения на источнике теплоты

										Лист
										17
Изм	Лист	№ докум	Подпись	Дата	Н-К-7/10-09/2015-АУТВР.ПЗ					

**Формулы расчета тепловой энергии и объема теплоносителя:**

**ТС1: Схема измерения №13 (для системы отопления)**

Количество тепловой энергии потребленной (отпущенной) определяется по формуле:

$$Q_0 = M_1(h_1 - h_2) + dM(h_2 - h_x), \quad Q_f = M_3(h_3 - h_x) \quad \text{Гкал/ч}$$

- где:
- $Q_0$  — тепловая энергия на отопление, измеренная прибором;
  - $Q_f$  — тепловая энергия на ГВС, измеренная прибором;
  - $M_1$  — масса теплоносителя, прошедшего по прямому трубопроводу;
  - $M_2$  — масса теплоносителя, прошедшего по обратному трубопроводу;
  - $M_3$  — масса теплоносителя, прошедшего по третьему трубопроводу;
  - $dM$  — разница масс теплоносителя, прошедших через подающий и обратный трубопроводы;
  - $h_1$  — энтальпия теплоносителя в подающем трубопроводе;
  - $h_2$  — энтальпия теплоносителя в обратном трубопроводе;
  - $h_x$  — энтальпия холодной воды.

**ТС2: Схема измерения №14 (для системы ГВС и ХВС)**

$$Q_0 = M_2(h_1 - h_2) + dM(h_1 - h_x), \quad \text{Гкал/ч}$$

**Основные технические характеристики теплосчетчика**

Измеряемая величина	Диапазон	Пределы погрешности
Тепловая энергия	от 0 до $10^9$ ГДж (Гкал)	$\pm (0,5 + 2/\Delta t)\%^{1)}$ $\pm (0,1 + 10/\Delta \Theta)\%^{2)}$
Тепловая мощность	от 0 до $10^6$ ГДж/ч (Гкал/ч)	$\pm (0,6 + 2/\Delta t)\%^{1)}$ $\pm (0,2 + 10/\Delta \Theta)\%^{2)}$
Объем	от 0 до $10^9$ м <sup>3</sup>	$\pm 1$ ед. мл. разр. <sup>3)}</sup>
Количество электроэнергии	от 0 до $10^6$ кВт·ч	$\pm 1$ ед. мл. разр. <sup>3)}</sup>
Масса	от 0 до $10^9$ т	$\pm 0,1\%^{1)}$
Объемный расход	от 0 до $10^9$ м <sup>3</sup> /ч	$\pm 0,1\%^{1)}$
Массовый расход	от 0 до $10^6$ т/ч	$\pm 0,1\%^{1)}$
Электрическая мощность	от 0 до $10^6$ кВт	$\pm 0,1\%^{1)}$
Температура воды	от 0 до 180 °С	$\pm 0,1\%^{2)}$
Температура воздуха	от минус 50 до 180 °С	$\pm 0,1\%^{2)}$
Разность температур	от 2 до 180 °С	$\pm (0,028 + 0,001\Delta t) \text{ } ^\circ\text{C}^{2)}$
Избыточное давление	от 0 до 2,5 МПа (от 0 до 25,49 кгс/см <sup>2</sup> )	$\pm 0,25\%^{3)}$
Время работы и останова счета	от 0 до $10^4$ ч	$\pm 0,01\%^{1)}$

<sup>1)</sup> Относительная погрешность.

<sup>2)</sup> Абсолютная погрешность.

<sup>3)</sup> Приведенная погрешность.

**Описание вычислителя количества теплоты ВКТ-9-02**

Вычислитель ВКТ-9-02 в составе теплосчетчика, предназначен для учета тепловой энергии, массы, давления и температуры теплоносителя в трубопроводах системы водяного теплоснабжения, для регистрации температуры наружного воздуха. Вычислители могут применяться также для измерений объема холодной воды, газа, количества электрической энергии.

Абсолютная основная погрешность измерительного блока при преобразовании температуры теплоносителя в трубопроводах не превышает  $\pm 0,1^\circ\text{C}$ .

Значение предела допускаемой относительной погрешности преобразования расхода в кодированный сигнал и объема в чистом импульсный сигнал независимо от направления движения измеряемой среды:

- в диапазоне  $(Q_{\text{min}} - Q_2)$   $\pm 3\%$ ;
- в диапазоне  $(Q_2 - Q_f)$   $\pm 2\%$ ;
- в диапазоне  $(Q_f - Q_{\text{max}})$   $\pm 1\%$ .

Предел допускаемой относительной погрешности измерения времени не превышает  $\pm 0,05\%$ .

Теплосчетчик сохраняет свои метрологические характеристики при следующих рабочих условиях:

- питание вычислителя осуществляется от автономного источника – литиевой батареи напряжением 3,6 В;

- относительная влажность воздуха, окружающего измерительный блок, не более 95% при 35 °С;

- температура воздуха, окружающего измерительный блок, от -10 до 50 °С;

- температура измеряемой среды от 0 до 180 °С;

- диапазон измерения избыточного давления в трубопроводах 2,5 МПа;

- удельная электрическая проводимость теплоносителя от  $10^{-3}$  до 10 см/м;

- напряженность внешнего магнитного поля, воздействующего на измерительный блок, не должна превышать 400 А/м с частотой (50±1) Гц;

- максимальная длина линий связи между первичными преобразователями и измерительным блоком не должна превышать 300 м;

- сопротивление каждого провода четырехпроводной линии связи между термопреобразователями и измерительным блоком не более 100 Ом.

Вычислитель обеспечивает вывод на индикатор и посредством интерфейса RS-232 на внешнее устройство следующей текущей и архивной информации:

- объемный расход ( $m^3/ч$ ), массовый расход ( $t/ч$ ), температура (°С), давление (МПа), объем ( $m^3$ ), масса ( $t$ ) – для каждого трубопровода ТС (до трех в ТС1, до трех в ТС2);

- разность температур (°С), разность массовых расходов ( $t/ч$ ), разность масс ( $t$ ), тепловая мощность (Гкал/ч), тепловая энергия (Гкал), время работы (ч и мин), время останова счета (ч и мин) – в ТС1 и в ТС2;

- суммарная тепловая мощность (Гкал/ч), суммарная тепловая энергия (Гкал), температура холодной воды (°С), температура воздуха (°С), давление холодной воды (МПа), время включения и время выключения – по обеим ТС;

- расход и количество измеряемой среды ( $m^3/ч$ ,  $t/ч$ ), время работы – по каждому дополнительному каналу (до трех).

- архивные значения величин по ТС1, по ТС2, общие (по обеим ТС), дополнительные (по дополнительным каналам). Архивы формируются на часовых, суточных и месячных интервалах. Архивные итоговые значения формируются на последний час даты запроса информации. Среднесуточные значения параметров системы теплоснабжения за последние 730 суток, среднечасовые значения – за последние 1488 ч;

- полный средний срок службы вычислителя не менее 12 лет;

- среднее время наработки на отказ – 80000 часов.

### Устройство и принцип работы Мастерфлоу

Принцип измерения количества движущейся в трубопроводе жидкости основан на измерении электродвижущей силы (ЭДС) на электродах преобразователя вторичным прибором. ЭДС наводится при прохождении электропроводной среды через магнитное поле, возбуждаемое в измерительном участке специальными обмотками. Величина ЭДС пропорциональна средней скорости потока или расходу.

Конструктивно Мастерфлоу представляет собой участок трубы, выполненной из немагнитной стали, заключенный в защитный кожух. Внутренняя поверхность защищена фторопластом Ф4. На трубе расположены две силовые катушки, создающие внутри трубы переменное магнитное поле, под ними расположены катушки обратной связи. Электроды установлены диаметрально противоположно в плоскости поперечного сечения трубы заподлицо с поверхностью изоляционного покрытия. Электроды электрически изолированы от металлической стенки трубы. Электронный преобразователь выполнен в алюминиевом корпусе, внутри которого находится колодка для подключения линии связи Мастерфлоу с тепловычислителем.

На силовые катушки Мастерфлоу с блока питания подается импульсное напряжение в поток воды для создания магнитного поля. Импульсный сигнал, вызванный ЭДС, воспринимается электродами Мастерфлоу и подается на электронный преобразователь, а с него на тепловычислитель. Амплитуда сигнала пропорциональна скорости потока.

Значение расхода преобразователей расхода МФ-5.2.2-Б-65 кл. Б;

- максимальный расход  $Q_{max} = 120,0 m^3/ч$ ;

- минимальный расход  $Q_{min} = 0,48 m^3/ч$ ;

- расход переходный  $1 Q_{01} = 0,8 m^3/ч$ ;

- порог чувствительности преобразователя  $0,24 m^3/ч$ .

									Лист
									19
Изм.	Лист	№ докум.	Подпись	Дата	Н-К-7/10-09/2015-АУТВР.ПЗ				

Значение расхода преобразователей расхода МФ-5.2.1-Б-40 кл. Б,  
– максимальный расход  $Q_{max} = 45,0 \text{ м}^3/\text{ч}$ ,  
– минимальный расход  $Q_{min} = 0,18 \text{ м}^3/\text{ч}$ ,  
– расход переходный  $1 Q_{п1} = 0,3 \text{ м}^3/\text{ч}$ ,  
– порог чувствительности преобразователя  $0,09 \text{ м}^3/\text{ч}$ .

Значение расхода преобразователей расхода МФ-5.2.1-Б-32 кл. Б,  
– максимальный расход  $Q_{max} = 30,0 \text{ м}^3/\text{ч}$ ,  
– минимальный расход  $Q_{min} = 0,12 \text{ м}^3/\text{ч}$ ,  
– расход переходный  $1 Q_{п1} = 0,2 \text{ м}^3/\text{ч}$ ,  
– порог чувствительности преобразователя  $0,06 \text{ м}^3/\text{ч}$ .

Значение расхода преобразователей расхода МФ-5.2.1-Б-Р-25 кл. Б,  
– максимальный расход  $Q_{max} = 18,0 \text{ м}^3/\text{ч}$ ,  
– минимальный расход  $Q_{min} = 0,072 \text{ м}^3/\text{ч}$ ,  
– расход переходный  $1 Q_{п1} = 0,12 \text{ м}^3/\text{ч}$ ,  
– порог чувствительности преобразователя  $0,036 \text{ м}^3/\text{ч}$ .

#### Устройства принцип работы термопреобразователей сопротивления КТСП-Н

Термопреобразователи сопротивления типа Р1100, преобразуют температуру теплоносителя в прямом, обратном трубопроводах в электрическое сопротивление. Термопреобразователи монтируются в защитных гильзах, входящих в комплект поставки теплосчетчика. Вся поверхность защитной гильзы должна иметь контакт с теплоносителем. Перед установкой термопреобразователей защитные гильзы заполнить трансформаторным маслом.

Конструкция термопреобразователей герметична. Монтажная часть защитной арматуры термопреобразователя выполнена из антикоррозийной стали.

Комплект термометров сопротивления КТСП-Н, кл. Б (Госреестр СИРБ № РБ 03 10 0494 08, РФ № 38 878-12, РК № КЗ 02 02 02621-2008/РБ 03 10 0494 08) предназначен для измерения температуры и разности температур в трубопроводах систем теплоснабжения. Применяются в составе теплосчетчиков и информационно-измерительных систем учета количества теплоты.

Основные технические характеристики:

- Диапазон измеряемой температуры –  $0 \text{ } ^\circ\text{C}$ ,
- Нижний предел диапазона разности температур –  $3 \text{ } ^\circ\text{C}$ ,
- Верхний предел диапазона разностей температур –  $150 \text{ } ^\circ\text{C}$ ,
- Длина монтажной части КТСП-Н, кл. БР1100 – 80, 60 мм;
- Диаметр монтажной части КТСП-Н, кл. БР1100 – 4 мм.

#### Устройства принцип работы преобразователей избыточного давления Корунд

Датчики КОРУНД имеют первичный измерительный преобразователь и электронный блок со следующими исполнениями, которые зависят от измеряемой величины, пределов измерений и условий эксплуатации. Малогабаритный датчик КОРУНД-ДИ-001, имеет штуцерный ввод давления и размещенные в едином корпусе чувствительный элемент (сенсор) и электронный блок.

Работа датчиков всех моделей основана на преобразовании измеряемого давления (разности давлений) в электрический сигнал с помощью чувствительного элемента, усилении этого сигнала в электронном блоке и преобразовании в форму, удобную для дистанционной передачи в виде унифицированного сигнала постоянного тока или напряжения.

В электронном блоке всех моделей датчиков имеются регуляторы «нуля» и «диапазона» датчика, доступ к которым обеспечивается после снятия крышки электронного блока. Вся настройка датчика осуществляется на предприятии – изготовителе путем записи в память микропроцессора параметров калибровки. Для подстройки нуля датчика с выходным сигналом 4–20 мА в процессе эксплуатации может использоваться корректор нуля, включаемый в разрыв линии связи, соединяющий датчик с источником питания и нагрузкой.

Для электрического подключения в датчиках используется коннектор, обеспечивающий соединение без пайки и герметичность.

					Н-К-7/10-09/2015-АУТВР.ПЗ	Лист
Изм	Лист	№ докум	Подпись	Дата		20

## 4. Монтаж приборов учета

### Монтаж преобразователя расхода Мастерфлоу

Монтаж и установка приборов учета должны производиться квалифицированными специалистами в строгом соответствии с паспортами и утверждены проектом.

Первичные преобразователи устанавливаются на прямом, обратном трубопроводах в строгом соответствии с заводскими номерами, указанными в разделе "Свидетельство о приемке" паспорта.

Первичные преобразователи могут быть установлены на горизонтальном, вертикальном или наклонном трубопроводе при условии заполнения всего объема трубопровода расходомера теплоносителем. При горизонтальном или наклонном расположении оси трубопровода расходомера его следует установить так, чтобы электроды лежали в горизонтальной плоскости. При этом будет уменьшена возможность изоляции одного из электродов воздухом (или другим газом), который может находиться в теплоносителе.

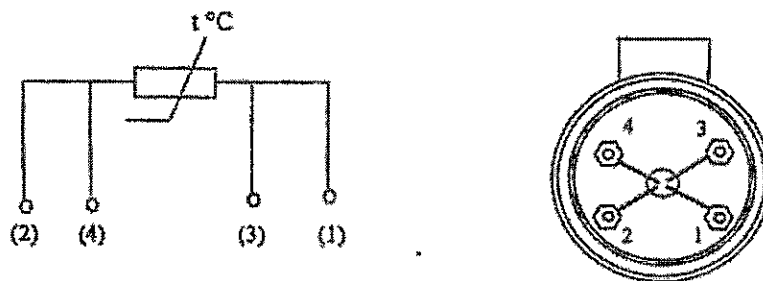
При установке необходимо следить, чтобы направление движения теплоносителя в трубопроводе совпадало со стрелкой на корпусе первичных преобразователей.

Для обеспечения паспортных метрологических характеристик преобразователи расхода устанавливаются на прямолинейном участке трубопровода длиной, согласно с техническому описанию расходомера. Установка первичных преобразователей осуществляется только после завершения всех монтажно-сварочных работ. Для обеспечения соосности трубопровода и расходомера на каждую из 4 диаметрально расположенных шпилек должны быть установлены две центрирующие втулки с обеих сторон преобразователей расхода устанавливается запорная арматура - для отключения трубопроводов при демонтаже датчиков, например, для проверки.

Ввиду влажности в помещении измерительный блок устанавливается в монтажном шкафу в месте, обеспечивающем хороший доступ к измерительному блоку при электрическом монтаже сигнальных кабелей, а также кнопкам управления и табла.

### Монтаж термопреобразователей сопротивления КТСП-Н

Термопреобразователи сопротивления монтировать в трубопровод при помощи гильз под углом  $90^\circ$  к оси трубопровода. Погружаемая в трубопровод часть гильзы должна переходить геометрическую ось трубопровода на 15мм. Подключение термопреобразователей сопротивления производится в соответствии со схемой включения чувствительного элемента и нумераций клемм на контактной колодке.



Во избежание выхода из строя термопреобразователя сопротивления следует исключать внешние механические воздействия.

### Монтаж преобразователей избыточного давления Корунд

Датчики могут монтироваться в любом положении, удобном для монтажа и обслуживания. Датчики КОРУНД-ДИ-001 рекомендуется устанавливать в вертикальном положении штуцером вниз и допускается устанавливать в ином положении, удобном для использования, если этого требуют особые условия эксплуатации.

К магистрали давления датчики присоединяются с помощью штуцерных или ниппельных соединений, уплотняемых фторопластовой лентой (ФУМ) или герметиками, стойкими и нейтральными к контролируемой и окружающей среде в реальных условиях эксплуатации. Перед присоединением к датчикам, линии давления должны быть продуты для снижения возможного загрязнения камер мембранного блока датчика. При уплотнении датчиков избыточного (абсолютного) давления герметизирующим материалом непосредственно

									Лист
									21
Изм.	Лист	№ докум.	Подпись	Дата	Н-К-7/10-09/2015-АУТВР.ПЗ				

по резьбовому соединению (например, лентой ФУМ) не допускается вкручивание в замкнутый объем, полностью заполненный жидкостью

При подсоединении датчиков к источникам давления (рабочим магистралям), не допускается перегрузки датчика давлением, выходящим за пределы измерений. Для этого входы датчика должны подключаться к линии давления через вентили (трехходовые краны, вентильные блоки), обеспечивающие отключение датчика от рабочей магистрали.

Длина трубки, соединяющей датчик с местом отбора давления определяется условиями эксплуатации

#### Монтаж измерительно-вычислительного блока ВКТ-9-02

Измерительный блок устанавливается на ровную вертикальную поверхность (стена) в месте, обеспечивающем хороший доступ к измерительному блоку при электрическом монтаже сигнальных кабелей, а так же кнопкам управления и табло.

### 5. Инструкция по эксплуатации тепловычислителя ВКТ-9-02 Системные настроечные параметры

Программирование (настройку тепловычислителя), поверку, демонтаж, монтаж и ремонт оборудования узла учета должен выполняться персоналом специализированных организаций

#### Настроечные параметры для ВКТ-9-02

Настройки		Параметр		
1. Часы	1. Время	Текущее время	чч:мм:сс	час : минута : секунда
	2. Дата	Текущая дата	дд/мм/гг	день/месяц/год
	3. Коррекция	Коррекция суточного хода часов	0 с/сут	от минус 30 до 30 с/сутки
	4. Автоперевод	Зимнее и летнее время	нет	
2. Идентификац.	1. Зав. номер	Заводской номер вычислителя	xxxxxxxx	редактирование только в режиме КА/ИМБРОВКА
	2. Имя объекта	Обозначение вычислителя	МКД	16 символов
	3. Код организац	Код организации		16 символов
	4. Договор	Номер договора		с теплоснабжающей организацией
	5. Адрес	Адрес объекта	Кирова, 7/10	
3. Пароль	1. Ввести	Пароль		установленный ранее пароль
	2. Задать	Пароль		новый пароль
	3. Разрешить		нет	разрешение на ввод пароля
4. Датчики	1. Каналы V			
	1 TC1V1	Вес импульса	100	от 0,001 до 10000 л/имп
		б_дог	9,11	договорное значение, м <sup>3</sup> /ч
		б_вп	120	верхний порог, м <sup>3</sup> /ч
		б_нп	0,8	нижний порог, м <sup>3</sup> /ч
		б_отс	0	отсечка, м <sup>3</sup> /ч
		Контроль питания	DIN1	дискретный (виртуальный) вход, для подключения блока питания ПР
	Сигнал реверс	не использ	дискретный (виртуальный) вход, для сигнала обратного направления потока	
	2 TC1V2	Вес импульса	100	от 0,001 до 10000 л/имп
		б_дог	4,7	договорное значение, м <sup>3</sup> /ч
		б_вп	120	верхний порог, м <sup>3</sup> /ч
		б_нп	0,8	нижний порог, м <sup>3</sup> /ч
		б_отс	0	отсечка, м <sup>3</sup> /ч
		Контроль питания	DIN2	дискретный (виртуальный) вход, для подключения блока питания ПР
	Сигнал реверс	использ	дискретный (виртуальный) вход, для сигнала обратного направления потока	
3 TC1V3	Вес импульса	100	от 0,001 до 10000 л/имп	
	б_дог	0	договорное значение, м <sup>3</sup> /ч	
	б_вп	120	верхний порог, м <sup>3</sup> /ч	

Изм	Лист	№ докум	Подпись	Дата
-----	------	---------	---------	------

Н-К-7/10-09/2015-АУТВР.ПЗ

Лист

22

4. Датчики		$t_{нп}$	0	нижний порог, м <sup>3</sup> /ч	
		$t_{отс}$	0	отсечка, м <sup>3</sup> /ч	
	Контроль питания		DIN2	дискретный (виртуальный) вход, для подключения блока питания ПР	
		Сигнал реверс	не использ.	дискретный (виртуальный) вход, для сигнала обратного направления потока	
	4. ТС2.V1	Вес импульса	10	от 0,001 до 10000 л/имп	
		$t_{дог}$	4,41	договорное значение, м <sup>3</sup> /ч	
		$t_{вп}$	45	верхний порог, м <sup>3</sup> /ч	
		$t_{нп}$	0	нижний порог, м <sup>3</sup> /ч	
		$t_{отс}$	0	отсечка, м <sup>3</sup> /ч	
		Контроль питания		DINA	дискретный (виртуальный) вход, для подключения блока питания ПР
		Сигнал реверс	не использ.	дискретный (виртуальный) вход, для сигнала обратного направления потока	
	5. ТС2.V2	Вес импульса	10	от 0,001 до 10000 л/имп	
		$t_{дог}$	1,32	договорное значение, м <sup>3</sup> /ч	
		$t_{вп}$	18	верхний порог, м <sup>3</sup> /ч	
		$t_{нп}$	0	нижний порог, м <sup>3</sup> /ч	
		$t_{отс}$	0	отсечка, м <sup>3</sup> /ч	
		Контроль питания		DINB	дискретный (виртуальный) вход, для подключения блока питания ПР
		Сигнал реверс	не использ.	дискретный (виртуальный) вход, для сигнала обратного направления потока	
	6. ТС2.V3	Вес импульса	10	от 0,001 до 10000 л/имп	
		$t_{дог}$	1,0721	договорное значение, м <sup>3</sup> /ч	
		$t_{вп}$	30	верхний порог, м <sup>3</sup> /ч	
		$t_{нп}$	0	нижний порог, м <sup>3</sup> /ч	
		$t_{отс}$	0	отсечка, м <sup>3</sup> /ч	
		Контроль питания		DINC	дискретный (виртуальный) вход, для подключения блока питания ПР
		Сигнал реверс	не использ.	дискретный (виртуальный) вход, для сигнала обратного направления потока	
	7. Фильтр	1. Глубина	4	число от 1 до 8	
		2. Коэф. сброса	11	число от 1,05 до 100	
	<b>2. Каналы t</b>				
1. ТС1.11	НСХ ТСП	Р1100 (0,00385)			
	$t_{дог}$	115	договорное значение от минус 50 до 180 °С		
	$t_{вп}$	160	верхний и нижний пороги от минус 50 до 180 °С $t_{нп} < t_{вп}$		
	$t_{нп}$	0			
2. ТС1.12	НСХ ТСП	Р1100 (0,00385)			
	$t_{дог}$	70	договорное значение от минус 50 до 180 °С		
	$t_{вп}$	160	верхний и нижний пороги от минус 50 до 180 °С $t_{нп} < t_{вп}$		
	$t_{нп}$	0			
3. ТС1.13	НСХ ТСП	Р1100 (0,00385)			
	$t_{дог}$	70	договорное значение от минус 50 до 180 °С		
	$t_{вп}$	160	верхний и нижний пороги от минус 50 до 180 °С $t_{нп} < t_{вп}$		
	$t_{нп}$	0			
4. ТС2.11	НСХ ТСП	Р1100 (0,00385)			
	$t_{дог}$	70	договорное значение от минус 50 до 180 °С		
	$t_{вп}$	160	верхний и нижний пороги от минус 50 до 180 °С $t_{нп} < t_{вп}$		
	$t_{нп}$	0			

Изм.	Лист	№ докум.	Подпись	Дата
------	------	----------	---------	------

Н-К-7/10-09/2015-АУТВР.ПЗ

Лист

23

4. Датчики	5 TC2T2	НСХ ТСП	Р100 (0,00385)		
		t_дог	50	договорное значение от минус 50 до 180 °С	
		t_вп	160	верхний и нижний пороги от минус 50 до 180 °С t_нп<t_вп	
	t_нп	0			
	6 TC2F3	НСХ ТСП	Р100 (0,00385)		
		t_дог	5	договорное значение от минус 50 до 180 °С	
		t_вп	160	верхний и нижний пороги от минус 50 до 180 °С t_нп<t_вп	
	t_нп	0			
	<b>3. Каналы Р</b>				
	1 TC1P1	Датчик	16	кгс/см <sup>2</sup>	
		Ток датчика	4...20	диапазон выходного тока, мА	
		P_дог	7,0	договорное значение от 0 до 25 кгс/см <sup>2</sup>	
		P_вп	16	верхний и нижний пороги от 0 до 25 кгс/см <sup>2</sup> P_нп<P_вп	
		P_нп	0		
	2 TC1P2	Датчик	16	кгс/см <sup>2</sup>	
		Ток датчика	4...20	диапазон выходного тока, мА	
		P_дог	6,0	договорное значение от 0 до 25 кгс/см <sup>2</sup>	
		P_вп	16	верхний и нижний пороги от 0 до 25 кгс/см <sup>2</sup> P_нп<P_вп	
		P_нп	0		
	3 TC2P1	Датчик	Договорное	кгс/см <sup>2</sup>	
		Ток датчика	4...20	диапазон выходного тока, мА	
		P_дог	6,0	договорное значение от 0 до 25 кгс/см <sup>2</sup>	
		P_вп	16	верхний и нижний пороги от 0 до 25 кгс/см <sup>2</sup> P_нп<P_вп	
		P_нп	0		
4 TC2P2	Датчик	Договорное	кгс/см <sup>2</sup>		
	Ток датчика	4...20	диапазон выходного тока, мА		
	P_дог	6,0	договорное значение от 0 до 25 кгс/см <sup>2</sup>		
	P_вп	16	верхний и нижний пороги от 0 до 25 кгс/см <sup>2</sup> P_нп<P_вп		
	P_нп	0			
5 TC2P3	Датчик	16	кгс/см <sup>2</sup>		
	Ток датчика	4...20	диапазон выходного тока, мА		
	P_дог	6,0	договорное значение от 0 до 25 кгс/см <sup>2</sup>		
	P_вп	16	верхний и нижний пороги от 0 до 25 кгс/см <sup>2</sup> P_нп<P_вп		
	P_нп	0			
4. Период измер	Период измерения	600	для каналов t и Р в режиме РАБОТА, с		
<b>5. Дискр. входы</b>					
1 DIN1	Инверсия	Да	условие смены флага		
	Задержка	10	время задержки смены флага от 0 до 65535 с		
2 DIN2	Инверсия	Да	условие смены флага		
	Задержка	10	время задержки смены флага от 0 до 65535 с		
3. DINA	Канал	V7	любой из каналов V, не задействованных для измерений		
	Инверсия	Да	условие смены флага		
	Задержка	10	время задержки смены флага от 0 до 65535 с		
4 DINB	Канал	V8	любой из каналов V, не задействованных для измерений		
	Инверсия	Да	условие смены флага		
	Задержка	10	время задержки смены флага		

Изм.	Лист	№ докум.	Подпись	Дата
------	------	----------	---------	------

Н-К-7/10-09/2015-АУТВР.ПЗ

Лист

24



				от 0 до 65535 с	
5. DINC	Канал	У9		любой из каналов V, не задействованных для измерений	
	Инверсия	Да		условие смены флага	
	Задержка	10		время задержки смены флага от 0 до 65535 с	
6. DIND	Канал	не использ.		любой из каналов V, не задействованных для измерений	
	Инверсия	нет		условие смены флага	
	Задержка	0		время задержки смены флага от 0 до 65535 с	
5. Общие	1. Ед.изм.тепл	Единица измерения тепловой энергии	Гкал		
	2. Дата отчета	День формирования месячного архива	31	от 1 до 31	
	3. Восст-е архива	Восстановление архива	да		
	4. Коэф. небалан	Коэффициент небаланса масс	102	число от 1 до 11	
	5. Канал tвозд		не использ.		
	6. Формула Qобщ		Q <sub>г1</sub>		
	7. Лето/зима	Текущий период	зимний		
		Смена периода	вручную		условие смены периода теплопотребления
		Начало летнего	дд/мм/гг		день/месяц/год, для смены по дате
		Начало зимнего	дд/мм/гг		
		Сигнал	по умолчанию		дискретный вход, для смены по сигналу
8. Хол вода	Канал tхв	договорное			
	Канал Рхв	договорное			
	tхв_дог летняя	5		от 0 до 180 °С	
	Рхв_дог летнее	5		от 0 до 25 кгс/см <sup>2</sup>	
	tхв_дог зимняя	5		от 0 до 180 °С	
	Рхв_дог зимнее	5		от 0 до 25 кгс/см <sup>2</sup>	
	tхв_дистанц.	0		от 0 до 180 °С	
9. Разм давления	Размерность давления	кгс/см <sup>2</sup>			
6. ТС1	1. Схема зимняя	Номер схемы	13		
		Расчетные формулы	M1, M2, M3, dM, Q <sub>p</sub> , Q <sub>r</sub>	редактирование невозможно, информационные параметры (только для чтения)	
	2. Схема летняя	Номер схемы	не использ.		
		Расчетные формулы			редактирование невозможно, информационные параметры (только для чтения)
	3. dt_нп		3		нижний порог для dt1 (2,3) от 0 до 180 °С
	4. Маска Общ.НС		1279		флаги общих НС, раздел А4 приложения А
	5. Смена схемы		отключена		
	6. Сигнал		по умолчанию		для смены по сигналу
	7. Доп. настр	Режим ост. ТС	Счет M, V		действия при останове ТС
		Контроль dt	по текущим		
	8. Контроль НС				
1. Схема зимняя					
1. Канальные НС	Отказ V1		значение=0	табл. А12 приложения А	
	Отказ V2		значение=0		
	Отказ V3		значение=0		
	б>б_дп		Нет реакции		
	б_отс <б-б_нп		Нет реакции		
	б<б_отс		Нет реакции		
	Отказ t		значение=догов		
	t>t_дп, t<t_нп		Нет реакции		
Отказ P		значение=догов			

Изм.	Лист	№ докум.	Подпись	Дата
------	------	----------	---------	------

Н-К-7/10-09/2015-АУТВР.ПЗ

Лист

25

2 НС ТС	$P > P_{\text{вп}}, P < P_{\text{нп}}$	Нет реакции		
	Внеш. сод-е	нет реакции	табл. А2.2 приложения А	
	$dt < dt_{\text{нп}}$ $dt < 0$	нет реакции		
	Недал <=Кнеб Недал >Кнеб	$(M1+M2)/2$ не контролир.	табл. А2.3 приложения А	
	$Q_{\text{д}} < 0$ $Q_{\text{гр}} < 0$	нет реакции	табл. А2.2 приложения А	
2 Схема летняя		по умолчанию		
7. ТС2	1 Схема зимняя	Номер схемы	14	
		Расчетные формулы	$M1, M2, M3, dM, Q_{\text{д}}$	редактирование невозможно, информационные параметры (только для чтения)
	2 Схема летняя	Номер схемы	не использ.	
		Расчетные формулы		редактирование невозможно, информационные параметры (только для чтения)
	3 $dt_{\text{нп}}$		3	нижний порог для $dt1$ (2,3) от 0 до 180 °С
	4 Маска Общ.НС		1279	флаги общих НС, раздел А4 приложения А
	5. Смена схемы		отключена	
	6. Сигнал		по умолчанию	для смены по сигналу
	7 Доп. настр	Режим ост. ТС	Счет M, V	действия при останове ТС
		Контроль dt	по текущим	
	8 Контроль НС			
	1 Схема зимняя			
	1 Канальные НС	Отказ V1	значение=0	табл. А1.2 приложения А
		Отказ V2	значение=0	
Отказ V3		значение=0		
$b > b_{\text{вп}}$		Нет реакции	табл. А1.2 приложения А	
$b_{\text{отс}} < b < b_{\text{нп}}$		Нет реакции		
$b < b_{\text{отс}}$		Нет реакции		
Отказ t		значение=догав		
$t > t_{\text{вп}}, t < t_{\text{нп}}$		Нет реакции	табл. А1.2 приложения А	
Отказ P		значение=догав		
$P > P_{\text{вп}}, P < P_{\text{нп}}$		Нет реакции		
2 НС ТС	Внеш. сод-е	нет реакции	табл. А2.2 приложения А	
	$dt < dt_{\text{нп}}$ $dt < 0$	нет реакции		
	Недал <=Кнеб Недал >Кнеб	$(M1+M2)/2$ не контролир.	табл. А2.3 приложения А	
	$Q_{\text{д}} < 0$ $Q_{\text{гр}} < 0$	нет реакции	табл. А2.2 приложения А	
	2. Схема летняя		по умолчанию	
8. Контр.доп.НС	Отказ V	значение=0	Аналогично реакции на канальные НС, табл. А1.2 приложения А	
	$b > b_{\text{вп}}$	Нет реакции		
	$b_{\text{отс}} < b < b_{\text{нп}}$	Нет реакции		
	$b < b_{\text{отс}}$	Нет реакции		
9. Интерфейсы	1 ЖКИ	1. Контраст	0	число от 0 до 31
		2. Подсветка	0	
		3. Заставка	0	время от 0 до 255 с
		4. Отключение	б	
	2 Порт 1	1. Скорость	9600	байт/с
		2. Сет адрес	1	от 1 до 247
		3. Зап. таймута	0	от 0 до 255 мс
		4. Внеш. устр	GSМ модем	
	3. Порт 2	1. Скорость	9600	байт/с
		2. Сет адрес	1	от 1 до 247
		3. Зап. таймута	0	от 0 до 255 мс

### Порядок работы с вычислителем

Работа с вычислителем заключается в визуальном снятии показаний, которое выполняется согласно «Руководству по эксплуатации тепловычислителя ВКТ-9». Теплосчетчик позволяет выводить текущие и архивные данные посредством коммуникационной связи через последовательный интерфейс RS232 и RS485

## 6. Меры безопасности при работе с приборами учета

Тепловычислитель соответствует требованиям ГОСТ Р 51350-99 в части защиты от поражения электрическим током.

При эксплуатации ВКТ-9-02 и проведении испытаний должны соблюдаться «Правила технической эксплуатации электроустановок потребителей», «Правила по охране труда при эксплуатации электроустановок» №328-Н от 24.07.2013г. и требования ГОСТ12.2.007. Общие требования безопасности при проведении испытаний по ГОСТ 123.019.

Узел учета тепловой энергии должен эксплуатироваться в соответствии с технической документацией, указанной в п. 80. «Постановление от 18.11.2013 №1034 "О коммерческом учете тепловой энергии и теплоносителя"».

Работы по обслуживанию узла учета, связанные с демонтажем, проверкой, монтажом и ремонтом оборудования, должны выполняться персоналом специализированной организации, имеющей свидетельство о вступлении в СРО и имеющей допуски к выполнению таких видов работ.

Узел учета считается вышедшим из строя в случаях:

- несанкционированного вмешательства в его работу;
- нарушения пломб на оборудовании узла учета, линий электрических связей;
- механического повреждения приборов и элементов учета.

## 7. Эксплуатация узла учета тепловой энергии и горячего водоснабжения

Ответственность за эксплуатацию и текущее обслуживание узла учета потребителя несет должностное лицо, назначенное руководителем организации, в чьем ведении находится данный узел учета.

Показания приборов узла учета потребителя ежедневно, в одно и то же время, фиксируются в журнал. Время начала записей показаний приборов узла учета в журнале фиксируется Актом допуска узла учета в эксплуатацию.

В срок, определенный Договором, потребитель обязан представить в энергоснабжающую организацию журнал учета тепловой энергии и теплоносителя.

В случае отказа в приеме журнала учета показаний приборов, используемых для расчета с потребителем за полученные тепловую энергию и теплоноситель, энергоснабжающая организация должна в 3-х дневный срок уведомить потребителя в письменной форме о причинах отказа со ссылкой на соответствующие пункты настоящих Правил и Договора.

Представитель потребителя обязан сообщить в энергоснабжающую организацию данные о показаниях приборов узла учета на момент их выхода из строя.

При выходе из строя приборов учета, с помощью которых определяются количество тепловой энергии и масса (объем) теплоносителя, а также приборов, регистрирующих параметры теплоносителя, ведение учета тепловой энергии и массы (объема) теплоносителя и регистрация его параметров, (на период в общей сложности не более 15 суток в течение года с момента приемки узла учета на коммерческий расчет) осуществляются на основании показаний этих приборов, взятых за предшествующие выходу из строя 3 суток с корректировкой по фактической температуре наружного воздуха на период пересчета.

При несвоевременном сообщении потребителем о нарушении режима и условий работы узла учета и о выходе его из строя узел учета считается нерабочим с момента его последней проверки энергоснабжающей организацией. В этом случае количество тепловой энергии, масса (объем) теплоносителя и значения его параметров определяются энергоснабжающей организацией на основании расчетных тепловых нагрузок, указанных в Договоре, и показаний приборов учета источника теплоты.

Расход утечки сетевой воды из системы теплоснабжения, которая связана с неплотностью трубопроводов и арматуры, определяется по показаниям датчиков расхода, установленных в подающем, обратном трубопроводах.

									Лист
									27
Изм.	Лист	№ докум.	Подпись	Дата	Н-К-7/10-09/2015-АУТВР.ПЗ				

**8. Общие требования поверки теплосчетчиков  
(согласно МИ 2573-2000) и приказа Министерства промышленности и торговли  
№1815 от 02.07.2015.**

В соответствии с требованиями Закона РФ «Об обеспечении единства измерений» и МИ 2273-94 теплосчетчики подлежат поверке. Поверке подлежит каждый экземпляр теплосчетчика.

Поверку теплосчетчиков проводят органы Государственной метрологической службы и аккредитованные на право проведения поверки теплосчетчиков метрологические службы федеральных органов исполнительной власти и юридических лиц в соответствии с требованиями приказа Министерства промышленности и торговли №1815 от 02.07.2015.

На поверку представляют составные части теплосчетчика с указанием места их подключения на подающем и обратном трубопроводах по их индивидуальным номерам.

Межповерочный интервал теплосчетчиков устанавливают по результатам испытаний для целей утверждения типа или на соответствие утвержденному типу.

Корректировку межповерочного интервала проводят в соответствии с требованиями приказа Министерства промышленности и торговли №1815 от 02.07.2015 и МИ 2554-99.

					Н-К-7/10-09/2015-АУТВР.ПЗ	Лист
Изм	Лист	№ докум	Подпись	Дата		28

## 9. Расчет гидравлических потерь на участках установки преобразователей расхода

Суммарные гидравлические потери состоят из:

1. Путьевых потерь (потери по длине).
2. Местных потерь в диффузоре и конфузоре.
3. Дополнительных потерь (потери на расходомере, фильтре и т.п.).

Расчетные формулы:

Скорость течения:  $V = \frac{4W}{3600\pi D^2}$  м/с, где  $W$  – расход теплоносителя, м<sup>3</sup>/ч,  $D$  – диаметр трубопровода, м.

Коэффициент кинематической вязкости  $\nu$ , м<sup>2</sup>/с [1, с. 18; т. 1-8]

Число Рейнольдса  $Re = \frac{VD}{\nu}$

Коэффициент гидравлического сопротивления  $\lambda = 0,11 \left( \frac{\Delta}{D} + \frac{68}{Re} \right)^{0,25}$ , где  $\Delta$  – величина выступов шероховатости стенки трубы, м.

Коэффициент местного сопротивления конфузора  $\xi_k = \xi_{\alpha} + \xi_{\text{кр}}$

$\xi_{\alpha} = (-0,0125n_0^4 + 0,0224n_0^3 - 0,00723n_0^2 + 0,00444n_0 - 0,00745)(\alpha_y^3 - 2\pi\alpha_y^2 - 10\alpha_y)$ , где

$n_0 = \left( \frac{D_0}{D_1} \right)^2$ ,  $D_0$  – диаметр трубопровода после сужения,  $D_1$  – диаметр трубопровода до сужения,

$\alpha_y = 0,01745\alpha$ ,  $\alpha$  – угол сужения, °;  $\xi_{\text{кр}} = \frac{\lambda}{8 \sin \frac{\alpha}{2}} \left( 1 - \frac{1}{n_{\text{кр}}^2} \right)$ ,  $n_{\text{кр}} = \left( \frac{D_1}{D_0} \right)^2$

Потери давления в конфузоре:  $\Delta H_k = \xi_k \frac{V^2}{2g}$

Коэффициент местного сопротивления диффузора:  $\xi_d = K_d \xi_0$ , где  $\xi_0$  ( $n_{\text{д}}$ ,  $Re$ ,  $\alpha$ ), где  $\alpha$  – угол расширения [1; диаграмма 5-2; с. 211+213],  $K_d$  ( $n_{\text{д}}$ ,  $\alpha$ ,  $Re$ ,  $\frac{\ell_0}{D_0}$ ), где  $\ell_0$  – длина прямого участка до

расширения, м,  $n_{\text{д}} = \left( \frac{D_1}{D_0} \right)^2$ ,  $D_0$  – диаметр трубопровода до расширения,  $D_1$  – диаметр трубопровода после расширения, [1; диаграмма 5-2; с. 215, 216].

Потери давления в диффузоре:  $\Delta H_d = \xi_d \frac{V^2}{2g}$

Потери давления по длине:  $\Delta H_z = \lambda \frac{\ell V^2}{2gD}$ , где  $\ell$  – длина прямого участка, м.

Примечание: 1. Ндоп – дополнительные гидравлические потери.

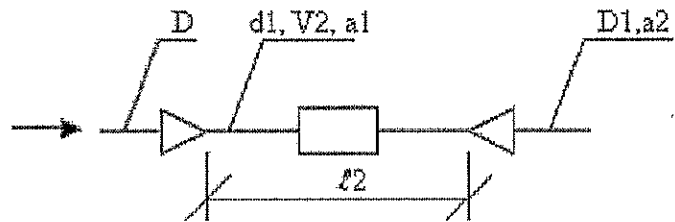
Инв. № подл.	Взам. инв. №
	Подпись и дата

Изм.	Кол.уч.	Лист	№ док.	Подп.	Дата	Н-К-7/10-09/2015-АУТВР.ПЗ	Лист
							29

### ТРУБОПРОВОД ПОДАЮЩИЙ

Исходные данные:

$d = 0 \text{ мм}$        $d_1 = 65 \text{ мм}$   
 $D = 100 \text{ мм}$      $D_1 = 100 \text{ мм}$   
 $\ell = 0 \text{ м}$          $\ell_1 = 0 \text{ м}$   
 $\ell_2 = 0,665 \text{ м}$      $\alpha = 0 \text{ град.}$   
 $\alpha_1 = 24 \text{ град.}$      $\alpha_2 = 24 \text{ град.}$   
 $W = 9,11 \text{ м}^3/\text{ч}$      $Z = 115 \text{ град.}$   
 $\Delta = 0,3 \text{ мм}$        $\Delta H_{доп} = 0 \text{ м}$



$$\Delta H = \frac{V_2^2}{2g} (\xi_k + \lambda \frac{\ell_2}{d_1} + \xi_g) + \Delta H_{доп}$$

Потери давления в конфузоре + по длине + в диффузоре:

$$V_2 = \frac{4W}{3600\pi d_1^2} = 0,762991 \text{ м/с} \quad \nu = 0,261000 \cdot 10^{-6} \text{ м}^2/\text{с} \quad Re_2 = \frac{V_2 d_1}{\nu} = 0,190017 \cdot 10^6$$

$$\lambda_2 = 0,11 \left( \frac{\Delta}{d_1} + \frac{68}{Re_2} \right)^{0,25} = 0,11 (0,3/65 + 68/0,190017 \cdot 10^6)^{0,25} = 0,029211$$

$$n_0 = \left( \frac{d_1}{D} \right)^2 = 0,42 \quad n_{D1} = \left( \frac{D}{d_1} \right)^2 = 2,37$$

$$\xi_k = (-0,0125n_0^4 + 0,0224n_0^3 - 0,00723n_0^2 + 0,00444n_0 - 0,00745)(\alpha_1 \gamma^3 - 2\pi\alpha_1 \gamma^2 - 10\alpha_1 \gamma) = 0,029072$$

$$\xi_{exp} = \frac{\lambda}{8 \sin \frac{\alpha_1}{2}} \left( 1 - \frac{1}{n_{D1}} \right) = 0,014430 \quad \xi_k = \xi_k + \xi_{exp} = 0,043502$$

$$n_{D1} = \left( \frac{D_1}{d_1} \right)^2 = 2,37 \quad \xi_d = K_d \xi_g = 1,962 \cdot 0,1636 = 0,320983$$

$$\Delta H_{кф} = \frac{V_2^2}{2g} (\xi_k + \lambda_2 \frac{\ell_2}{d_1} + \xi_d) = 0,019682 \text{ м.}$$

Суммарные потери давления:

$$\Delta H = \Delta H_{кф} + \Delta H_{доп} = 0,019682 + 0 = 0,019682 \text{ м.}$$

Взам. инв. №

Подпись и дата

Инв. № подл.

Изм.	Колуч	Лист	№ док.	Подп.	Дата

H-K-7/10-09/2015-AУТВР.ПЗ

Лист

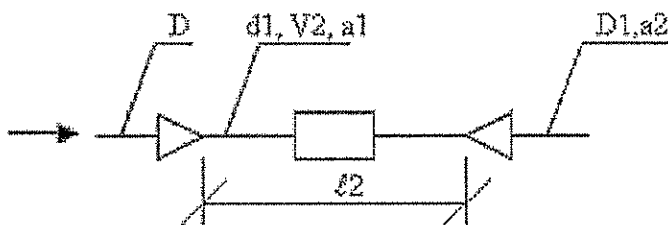
30



### ТРУБОПРОВОД ГВС

Исходные данные:

$d = 0 \text{ мм}$        $d_1 = 40 \text{ мм}$   
 $D = 50 \text{ мм}$        $D_1 = 65 \text{ мм}$   
 $\ell = 0 \text{ м}$        $\ell_1 = 0 \text{ м}$   
 $\ell_2 = 0,48 \text{ м}$        $\alpha = 0 \text{ град.}$   
 $\alpha_1 = 10 \text{ град.}$        $\alpha_2 = 20 \text{ град.}$   
 $W = 4,41 \text{ м}^3/\text{ч}$        $T = 70 \text{ град.}$   
 $\Delta = 0,3 \text{ мм}$        $\Delta H_{доп} = 0 \text{ м}$



$$\Delta H = \frac{V_2^2}{2g} \left( \xi_k + \lambda \frac{\ell_2}{d_1} + \xi_d \right) + \Delta H_{доп}$$

Потери давления в конузоре + по длине диффузора:

$$V_2 = \frac{4W}{3600 \pi d_1^2} = 0,975318 \text{ м/с} \quad \nu = 0,415000 \cdot 10^{-6} \text{ м}^2/\text{с} \quad \text{Re } 2 = \frac{V_2 d_1}{\nu} = 0,094007 \cdot 10^6$$

$$\lambda_2 = 0,11 \left( \frac{\Delta}{d_1} + \frac{68}{\text{Re } 2} \right)^{0,25} = 0,11 (0,3/40 + 68/0,094007 \cdot 10^6)^{0,25} = 0,033125$$

$$n_0 = \left( \frac{d_1}{D} \right)^2 = 0,64$$

$$n_{d1} = \left( \frac{D}{d_1} \right)^2 = 1,56$$

$$\xi_k = (-0,0125n_0^4 + 0,0224n_0^3 - 0,00723n_0^2 + 0,00444n_0 - 0,00745)(\alpha_1^3 - 2\pi\alpha_1^2 - 10\alpha_1) = 0,007328$$

$$\xi_{сф} = \frac{\lambda}{8 \sin \frac{\alpha_1}{2}} \left( 1 - \frac{1}{n_{d1}} \right) = 0,028054$$

$$\xi_k = \xi_k + \xi_{сф} = 0,035382$$

$$n_{d1} = \left( \frac{D_1}{d_1} \right)^2 = 2,64$$

$$\xi_d = K_d \xi_0 = 1,4 \cdot 0,196 = 0,274400$$

$$\Delta H_{кк} = \frac{V_2^2}{2g} \left( \xi_k + \lambda_2 \frac{\ell_2}{d_1} + \xi_d \right) = 0,034291 \text{ м.}$$

Суммарные потери давления:

$$\Delta H = \Delta H_{кк} + \Delta H_{доп} = 0,034291 + 0 = 0,034291 \text{ м.}$$

Инв. № подл.	Подпись и дата	Взам. инв. №

Изм.	Колуч	Лист	№ док.	Подп.	Дата
------	-------	------	--------	-------	------

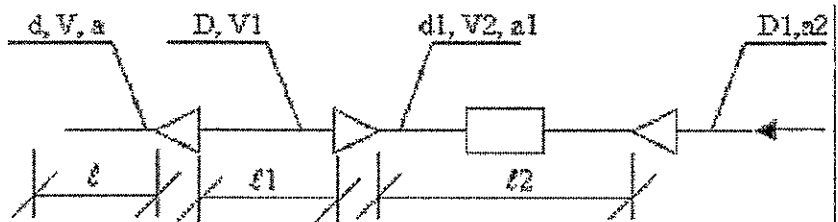
H-K-7/10-09/2015-АУТВР.ПЗ



ТРУБОПРОВОД Циркуляц.

Исходные данные:

- $d = 50 \text{ мм}$        $d1 = 25 \text{ мм}$
- $D = 65 \text{ мм}$        $D1 = 50 \text{ мм}$
- $\ell = 0 \text{ м}$        $\ell1 = 0,1 \text{ м}$
- $\ell2 = 0,71 \text{ м}$        $\alpha = 12 \text{ град.}$
- $\alpha1 = 26 \text{ град.}$        $\alpha2 = 30 \text{ град.}$
- $W = 1,32 \text{ м}^3/\text{ч}$        $T = 50 \text{ град.}$
- $\Delta = 0,3 \text{ мм}$        $\Delta H_{доп} = 0 \text{ м}$



$$\Delta H = \frac{V2^2}{2g} (\xi_k + \lambda \frac{\ell2}{d1} + \xi_2) + \frac{V1^2}{2g} \lambda \frac{\ell1}{D} + \frac{V2^2}{2g} \xi_k + \Delta H_{доп}$$

Потери давления в конфузоре + по длине + в диффузоре:

$$V2 = \frac{4W}{3600\pi d1^2} = 0.747346 \text{ м/с} \quad v = 0.556000 \cdot 10^{-6} \text{ м}^2/\text{с} \quad Re_2 = \frac{V2 d1}{v} = 0.033604 \cdot 10^6$$

$$\lambda_2 = 0.11 \left( \frac{\Delta}{d1} + \frac{68}{Re_2} \right)^{0.25} = 0.11 \left( 0,3/25 + 68/0.033604 \cdot 10^6 \right)^{0.25} = 0.037854$$

$$n_0 = \left( \frac{d1}{D1} \right)^2 = 0.15 \quad n_{н1} = \left( \frac{D1}{d1} \right)^2 = 6.76$$

$$\xi_{н1} = (-0,0125n_0^4 + 0,0224n_0^3 - 0,00723n_0^2 + 0,00444n_0 - 0,00745)(\alpha_2^3 - 2\pi\alpha_2^2 - 10\alpha_2) = 0.044218$$

$$\xi_{н2} = \frac{\lambda}{8 \sin \frac{\alpha_2}{2}} \left( 1 - \frac{1}{n_{н1}} \right) = 0.017142 \quad \xi_k = \xi_{н1} + \xi_{н2} = 0.061381$$

$$n_{н2} = \left( \frac{D}{d1} \right)^2 = 4.00 \quad \xi_d = K_d \xi_0 = 1,33 \cdot 0,4212 = 0.560186$$

$$\Delta H_{кн} = \frac{V2^2}{2g} (\xi_k + \lambda_2 \frac{\ell2}{d1} + \xi_2) = 0.048297 \text{ м}$$

Потери давления по длине:

$$V1 = \frac{4W}{3600\pi D^2} = 0.110554 \text{ м/с} \quad v = 0.556000 \cdot 10^{-6} \text{ м}^2/\text{с} \quad Re_1 = \frac{V1 D}{v} = 0.012924 \cdot 10^6$$

$$\lambda_1 = 0.11 \left( \frac{\Delta}{D} + \frac{68}{Re_1} \right)^{0.25} = 0.11 \left( 0,3/65 + 68/0.012924 \cdot 10^6 \right)^{0.25} = 0.034677$$

$$\Delta H_{л} = \lambda \frac{\ell V1^2}{2gD} = 0.000033 \text{ м}$$

Потери давления в конфузоре:

$$V = \frac{4W}{3600\pi d^2} = 0.186837 \text{ м/с} \quad v = 0.556000 \cdot 10^{-6} \text{ м}^2/\text{с} \quad Re = \frac{V d}{v} = 0.016802 \cdot 10^6$$

$$\lambda = 0.11 \left( \frac{\Delta}{d} + \frac{68}{Re} \right)^{0.25} = 0.11 \left( 0,3/50 + 68/0.016802 \cdot 10^6 \right)^{0.25} = 0.034826$$

$$n_0 = \left( \frac{d}{D} \right)^2 = 0.59 \quad n_{н1} = \left( \frac{D}{d} \right)^2 = 1.69$$

$$\xi_{н1} = (-0,0125n_0^4 + 0,0224n_0^3 - 0,00723n_0^2 + 0,00444n_0 - 0,00745)(\alpha_1^3 - 2\pi\alpha_1^2 - 10\alpha_1) = 0.010021$$

$$\xi_{н2} = \frac{\lambda}{8 \sin \frac{\alpha_1}{2}} \left( 1 - \frac{1}{n_{н1}} \right) = 0.027070 \quad \xi_k = \xi_{н1} + \xi_{н2} = 0.037091$$

$$\Delta H_{к} = \frac{V^2}{2g} \xi_k = 0.000066 \text{ м}$$

Суммарные потери давления:

$$\Delta H = H_{кн} + \Delta H_{л} + \Delta H_{к} + \Delta H_{доп} = 0.000066 + 0.000033 + 0.048297 + 0 = 0.048397 \text{ м}$$

Визит. инв. №

Подпись и дата

Инв. № подл.

Изм.	Колуч	Лист	Ндоп.	Подп.	Дата
------	-------	------	-------	-------	------

H-K-7/10-09/2015-AУТВР.ПЗ

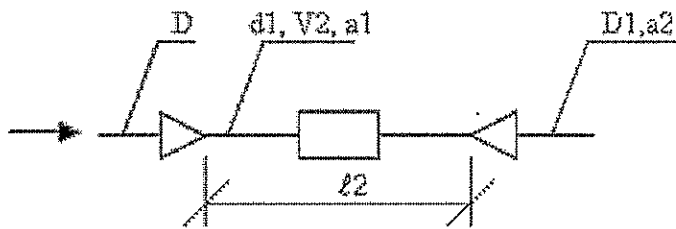
Лист

33

### ТРУБОПРОВОД ХВС

Исходные данные:

$d = 0$  мм       $d_1 = 32$  мм  
 $D = 32$  мм       $D_1 = 32$  мм  
 $l = 0$  м       $l_1 = 0$  м  
 $l_2 = 0,39$  м       $\alpha = 0$  град.  
 $\alpha_1 = 1$  град.       $\alpha_2 = 1$  град.  
 $W = 1,0721$  м<sup>3</sup>/ч       $T = 5$  град.  
 $\Delta = 0,3$  мм       $\Delta H_{доп} = 0$  м



$$\Delta H = \frac{V_2^2}{2g} (\xi_k + \lambda \frac{l_2}{d_1} + \xi_0) + \Delta H_{доп}$$

Потери давления в конфузоре + по длине + в диффузоре:

$$V_2 = \frac{4W}{3600\pi d_1^2} = 0,370479 \text{ м/с}$$

$$\nu = 1,549000 \cdot 10^{-6} \text{ м}^2/\text{с}$$

$$Re_2 = \frac{V_2 d_1}{\nu} = 0,007654 \cdot 10^6$$

$$\lambda_2 = 0,11 \left( \frac{\Delta}{d_1} + \frac{68}{Re_2} \right)^{0,25} = 0,11 \left( 0,3/32 + 68/0,007654 \cdot 10^6 \right)^{0,25} = 0,040436$$

$$n_0 = \left( \frac{d_1}{D} \right)^3 = 1,00$$

$$n_{d1} = \left( \frac{D}{d_1} \right)^2 = 1,00$$

$$\xi_k = (-0,0125n_0^4 + 0,0224n_0^3 - 0,00723n_0^2 + 0,00444n_0 - 0,00745)(\alpha_1^3 - 2\pi\alpha_1^2 - 10\alpha_1) = 0,000060$$

$$\xi_{дф} = \frac{\lambda}{8 \sin \frac{\alpha_1}{2}} \left( 1 - \frac{1}{n_{d1}^2} \right) = 0,000000$$

$$\xi_k = \xi_k + \xi_{дф} = 0,000060$$

$$n_{d1} = \left( \frac{D_1}{d_1} \right)^2 = 1,00$$

$$\xi_0 = K_2 \xi_0 = 2,16 \cdot 0,098 = 0,211680$$

$$\Delta H_{кк} = \frac{V_2^2}{2g} (\xi_k + \lambda_2 \frac{l_2}{d_1} + \xi_0) = 0,004929 \text{ м.}$$

Суммарные потери давления:

$$\Delta H = \Delta H_{кк} + \Delta H_{доп} = 0,004929 + 0 = 0,004929 \text{ м.}$$

Инв. № подл.	Подпись и дата	Взам. инв. №

Изм.	Кол.уч	Лист	№ док.	Подп.	Дата

H-K-7/10-09/2015-АУТВР.ПЗ

Лист

34





Ведомость рабочих чертежей основного комплекта

Лист	Наименование	Примечание
1	Общие данные	
2	Принципиальная схема	
3	Принципиальная схема. Спецификация оборудования	
4	План расположения оборудования узла учёта	
5	Функциональная схема	
6	Электрическая схема подключения прибора	
7	Электрическая схема подключения приборов. Спецификация оборудования	
8	Схема электропитания	
9	Схема соединения внешних проводов	
10	Схема соединения внешних проводов. Спецификация оборудования	
11	Измерительные участки трубопроводов Т1, Т2	
12	Измерительные участки трубопроводов Т3, Т4	
13	Измерительный участок трубопровода В1	
14	Установка термопреобразователя сопротивления	
15	Гильза термопреобразователя сопротивления (L=80), (L=60. Бойшика термопреобразователя сопротивления)	
16	Установка преобразователя изыточного давления	
17	Шкаф монтажный	
18	Схема подключения основных элементов узла учёта	
19	Схема электрооснабжения	
20	План расположения оборудования и проводов	
21	Схема размещения 9У АУТВР в здании	

Ведомость ссылочных и прилагаемых документов

Обозначение	Наименование	Примечание
АЛСО	Каталог оборудования	
ООО "НТЭК"	Каталог оборудования	
ЗАО "НТФ Теплоком"	Каталог оборудования	
НПО "ПРОМРИБОР"	Каталог оборудования	
	Прилагаемые документы	
Н-К-7/10-09/2015-АУТВР.С	Спецификация оборудования, изделий и материалов	

Общие указания

Проект узла учёта разработан на основании технических условий, выданных "Энергообъём" ОАО "НТЭК" от 27.03.2015 г., согласно требованиям действующих норм и правил: СП 124.13330.2012 "Тепловые сети"; СП 60.13330.2012 "Отопление, вентиляция и кондиционирование"; СП 41-101-95 "Проектирование тепловых пунктов"; Постановление от 18.11.2013 №1034 "О коммерческом учёте тепловой энергии и теплоносителя"; "Правила технической эксплуатации тепловых энергоустановок".

Исходные параметры теплоснабжения.

1. Суммарная нагрузка на отопление - жилая часть  $Q_{от} = 0,2 \text{ Гкал/ч}$   
 $0,2 \text{ Гкал/ч}$

2. Суммарная нагрузка на ГВС - жилая часть  $Q_{гвс} = 0,28 \text{ Гкал/ч}$   
 $0,28 \text{ Гкал/ч}$

3. Расчётный расход ХВС - жилая часть  $Q_{хвс} = 1,0721 \text{ м}^3/\text{ч}$

4. Расчётное давление в подающем трубопроводе  $P = 6,0 \text{ кгс/см}^2$ ,  
в обратном трубопроводе  $P = 5,0 \text{ кгс/см}^2$ ,  
в трубопроводе ХВС  $P = 5,0 \text{ кгс/см}^2$

5. Температурный график 115/70°C

Защитное заземление выполняется в соответствии с требованиями ПУЭ, СНиП 3.05.06-85 "Электротехнические устройства" и ГОСТ 121030-81

Трубопроводы узлоу учёта выполняются из стальных бесшовных горячедеформированных труб по ГОСТ 8732-78

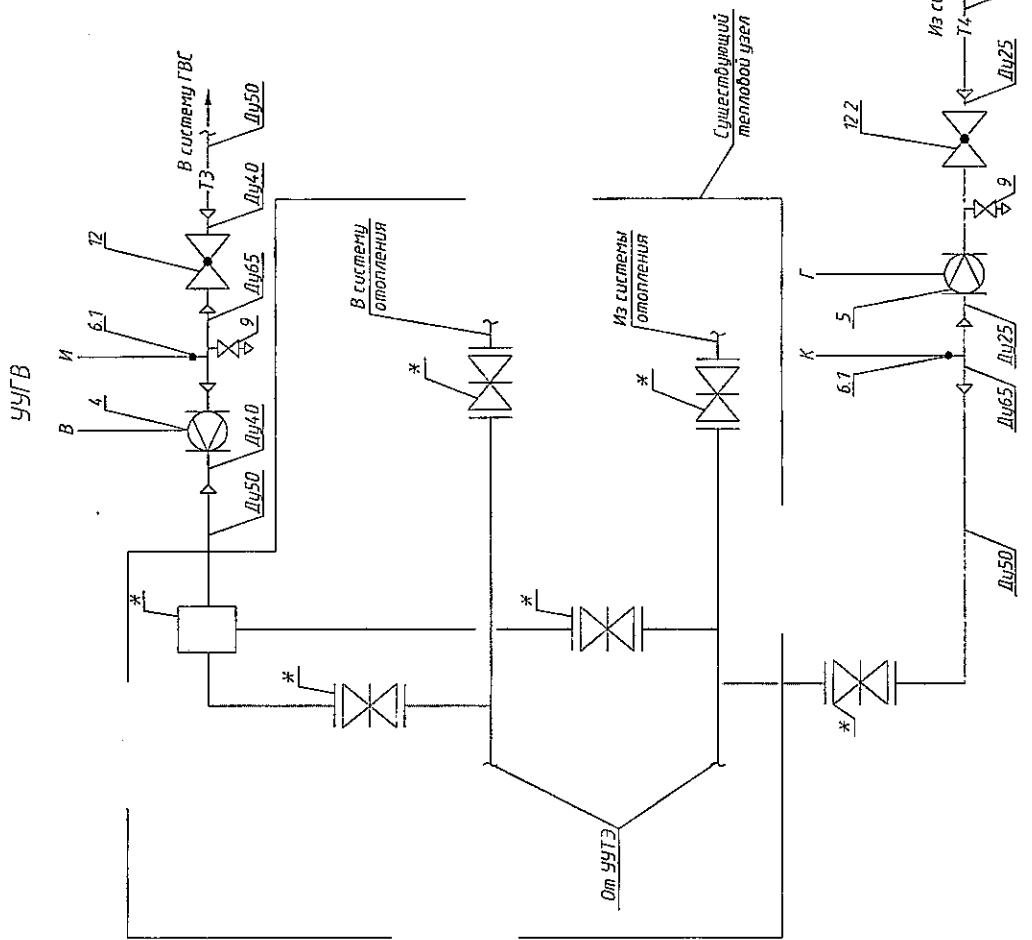
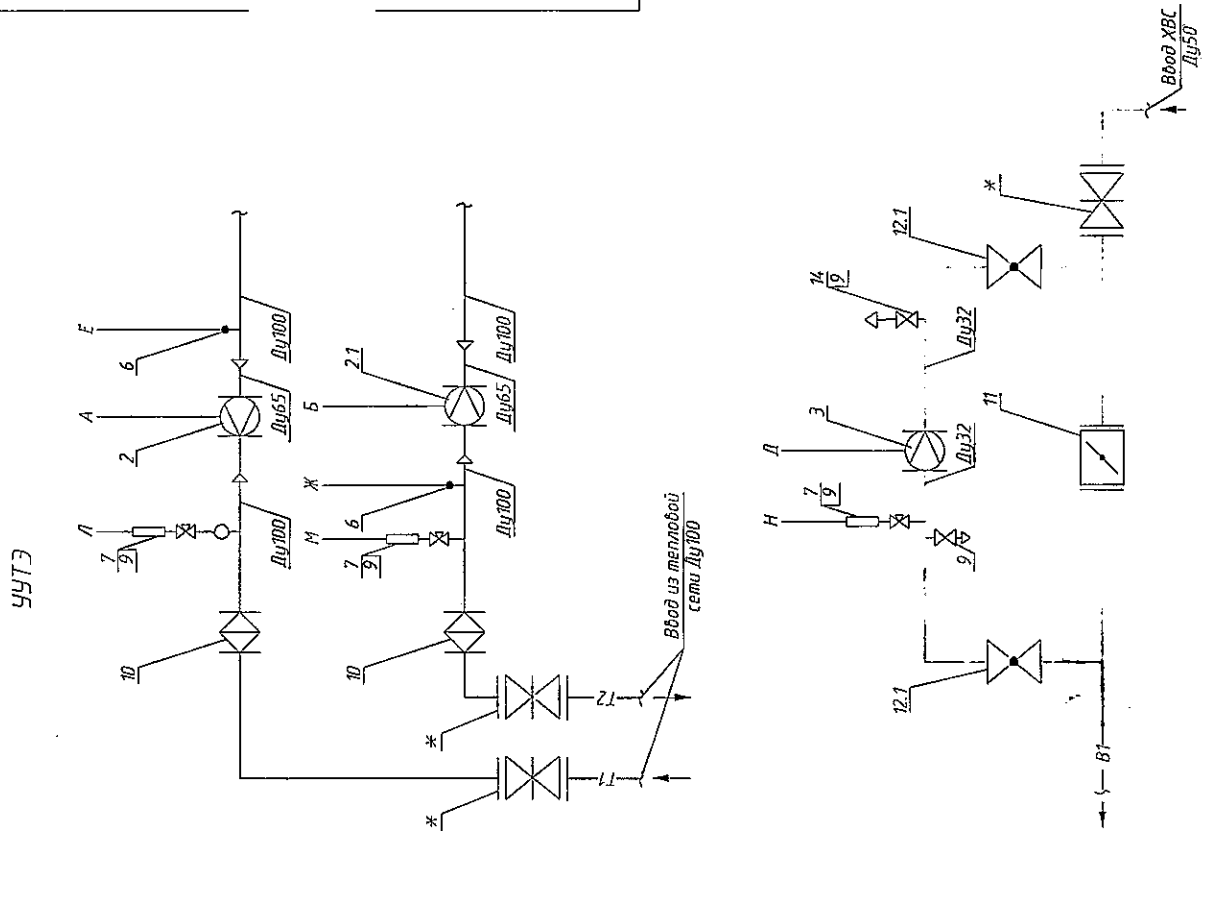
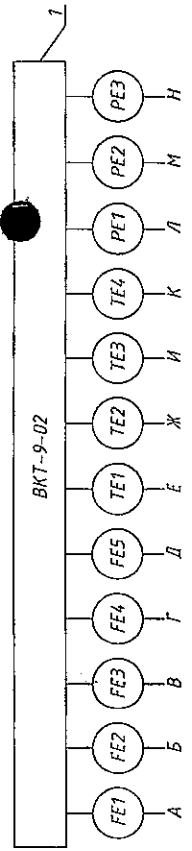
После проведения монтажных работ, трубопроводы обрабатывать антикоррозионным покрытием-грунтом ГФ-021 в два слоя

Монтаж производить в соответствии со СНиП 3.05.01-85 и СНиП 3.05.07-85.

Технические решения, принятые в рабочих чертежах, соответствуют требованиям экологических, санитарно-гигиенических, противопожарных и других норм, действующих на территории Российской Федерации, и обеспечивают безопасную для жизни и здоровья людей эксплуатацию объекта при соблюдении предусмотренных чертежами мероприятий.

Главный инженер проекта \_\_\_\_\_ Курилов К В

Н-К-7/10-09/2015-АУТВР		Многоквартирный жилой дом, Красноярский край, г. Норильск, ул. Кирова, 7/10	
Изм.	Кол.уч.	Лист	Кварт.
Выполнил	Проверил	Дата	
Курилов К В	Курилов К В	№ докум.	
Узел коммерческого учёта тепловой энергии, горячего и холодного водоснабжения	Р	1	20
Общие данные	000 "Северстрой"		



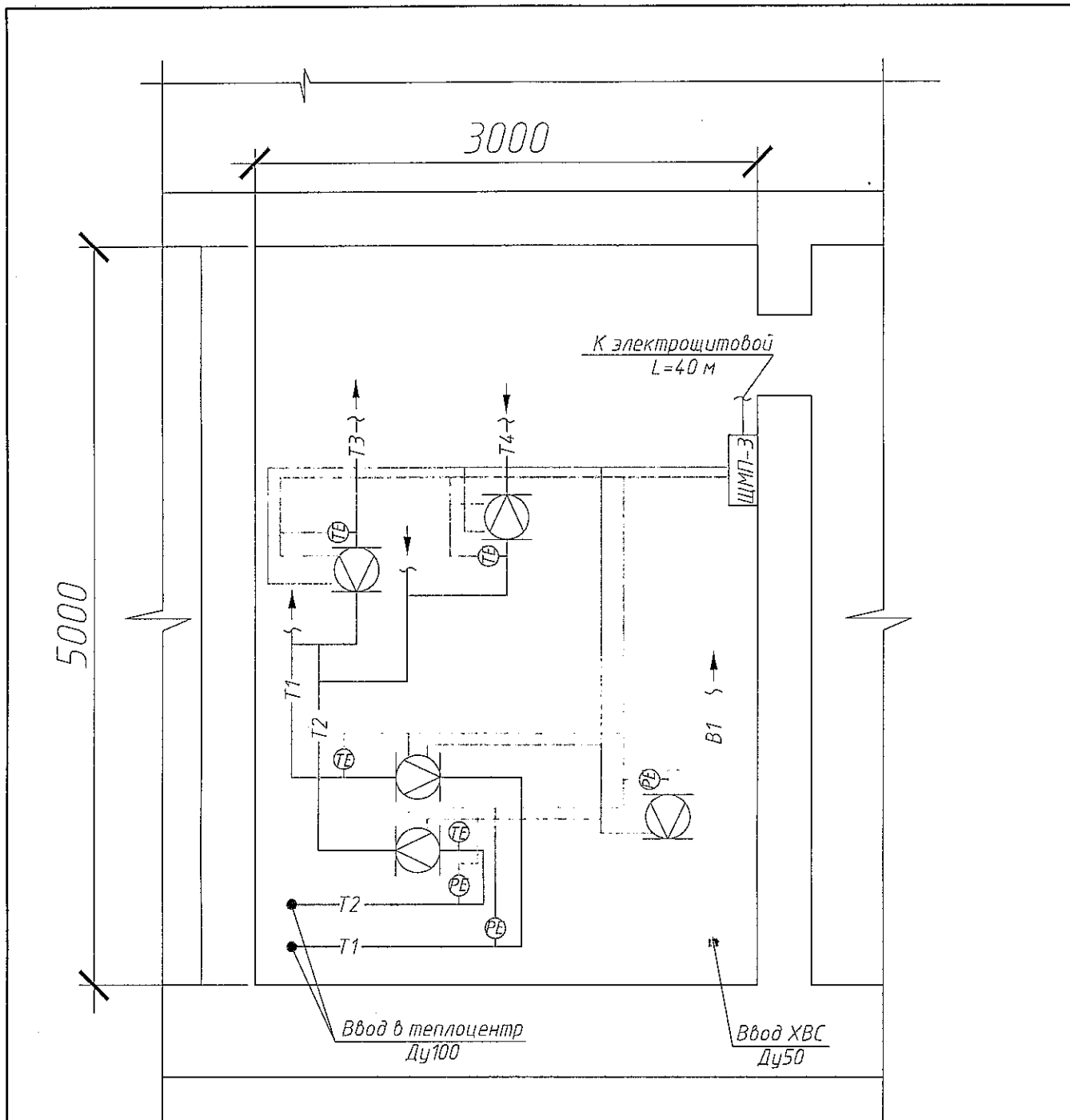
\* - существующее оборудование.

Н-К-7/10-09/2015-АУВР			
Многоквартирный жилой дом Красноярский край, г. Норильск, ул. Кирова, 7/10			
Изм.	Колуч.	Лист	Мбк
Выполнил	Чунова Ю.С.	Проверил	Киселев Н.Н.
ГМП	Кириллов К.В.	Дата	
Лист	Р	Листов	2
Узел коммерческого учета тепловой энергии, горячего и холодного водоснабжения			000 "СеверСтрой"

Инд. № подл.	Подп. и дата	Взам инв. №
--------------	--------------	-------------

Поз.	Обозначение	Наименование	Кол	Масса ед, кг	Примечание
1	ВКТ-9-02	Вычислитель количества теплоты	1		
2	МФ-5.2.1-Б-65, Кл. Б	Преобразователь расхода	1		0,8-120,0 м³/ч
2.1	МФ-5.2.1-Б-Р-65, Кл. Б	Преобразователь расхода реверс.	1		0,8-120,0 м³/ч
3	МФ-5.2.1-Б-32, Кл. Б	Преобразователь расхода ХВС	1		0,2-30,0 м³/ч
4	МФ-5.2.1-Б-40, Кл. Б	Преобразователь расхода ГВС Т3	1		0,3-45,0 м³/ч
5	МФ-5.2.1-Б-25, Кл. Б	Преобразователь расхода ГВС Т4	1		0,12-18,0 м³/ч
6	КТСП-Н, Кл. Б	Комплект термопреобразователей сопротивления	1		Рt100, L=80
6.1	КТСП-Н, Кл. Б	Комплект термопреобразователей сопротивления	1		Рt100, L=60
7	Корунд ДИ-001	Преобразователь избыточного давления	3		0...1,6МПа
9	Итаp 091-093 Ду15	Кран шаровой	7		
10	Ду100	Фильтр магнитно-механический	2		
11	ПромАрм Ду50	Дисковый поворотный затвор	1		
12	ALSO Ду40	Кран шаровой под приварку для Т3	1		
12.1	ALSO Ду32	Кран шаровой под приварку для ХВС	2		
12.2	ALSO Ду25	Кран шаровой под приварку для Т4	1		
14	Итаp 362 Ду15	Автоматический воздухоотводчик	1		

Инв. № подл.	Подпись и дата	Взам. инв. №	<b>Н-К-7/10-09/2015-АУТВР</b>						
			Многоквартирный жилой дом, Красноярский край, г. Норильск, ул. Кирова, 7/10						
Инв. № подл.	Подпись и дата	Взам. инв. №	Изм.	Кол.уч	Лист	Издок	Подпись	Дата	
			Выполнил	Чумова Ю.С.	Цур				
			Проверил	Киреев Н.Н.					
Инв. № подл.	Подпись и дата	Взам. инв. №	Узел коммерческого учёта тепловой энергии, горячего и холодного водоснабжения				Стадия	Лист	Листов
							Р	3	
			Принципиальная схема. Спецификация оборудования				ООО "СеверСтрой"		



**ПРИМЕЧАНИЕ:**

1. Узел учета установить в помещении теплоцентра на вводе трубопроводов в здание
2. Шкаф с теплоучителем установить в помещении теплоцентра
3. Провод питания от электрощитовой здания до шкафа монтажного проложить в металлорукаве  $\varnothing 22$  мм
4. Сигнальные кабели, провода питания расходомеров и датчиков, проложить в отдельной гофротрубе  $\varnothing 16$  мм.
5. Кабельные трассы проложить по стенам на отметке не ниже 1,2 м от пола
6. Спуски к датчикам проложить открыто по стене
7. Если расстояние между приборами и местом крепления кабеля больше 0,5 м, то металлорукав (гофра) подводится по опоре, изготовленной из стального уголка
8. При подключении к датчикам и приборам кабель должен иметь вид "U-петли" (уклон не менее 15 град.)
9. Шкаф ЩМП-3 установить на высоте 1,2 м от пола

H-K-7/10-09/2015-AУТВР

Многоквартирный жилой дом,  
Красноярский край, г. Норильск, ул. Кирова, 7/10

Узел коммерческого учёта тепловой  
энергии, горячего и холодного  
водоснабжения

Стадия	Лист	Листов
Р	4	

План расположения оборудования  
узла учёта

ООО "СеверСтрой"

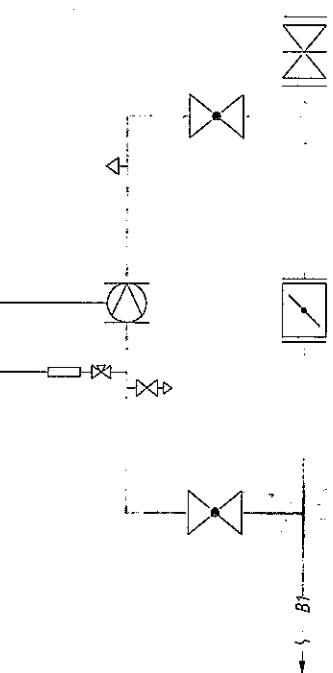
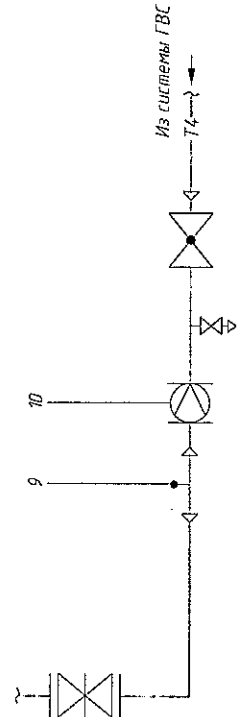
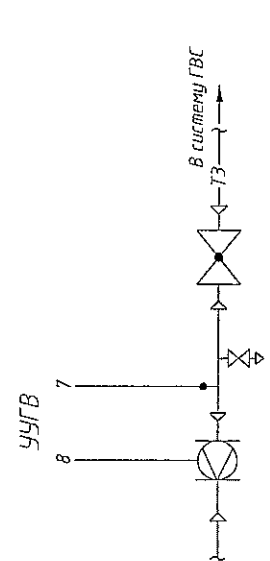
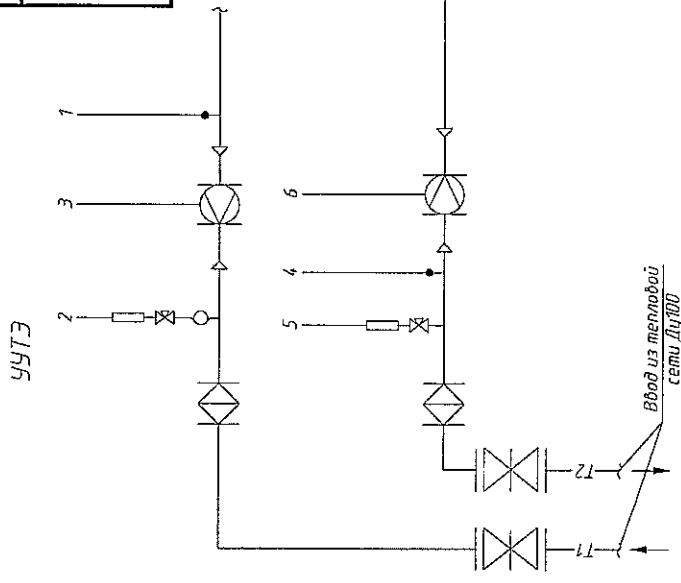
Взам. инв. №	
Подпись и дата	
Инв. № подл.	

Изм.	Кол.уч	Лист	Индок.	Подпись	Дата
Выполнил		Чумова Ю.С.		<i>Чумова Ю.С.</i>	
Проверил		Киреев Н.Н.			
ГИП		Кириллов К.В.			



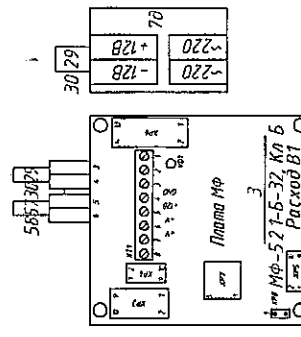
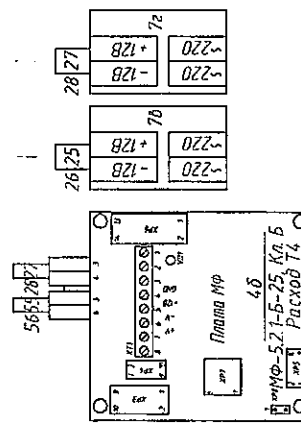
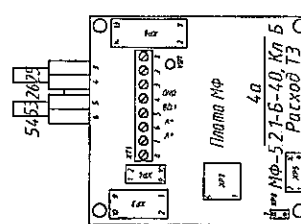
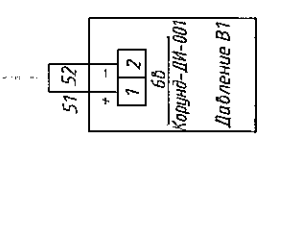
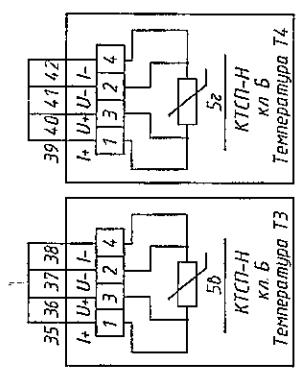
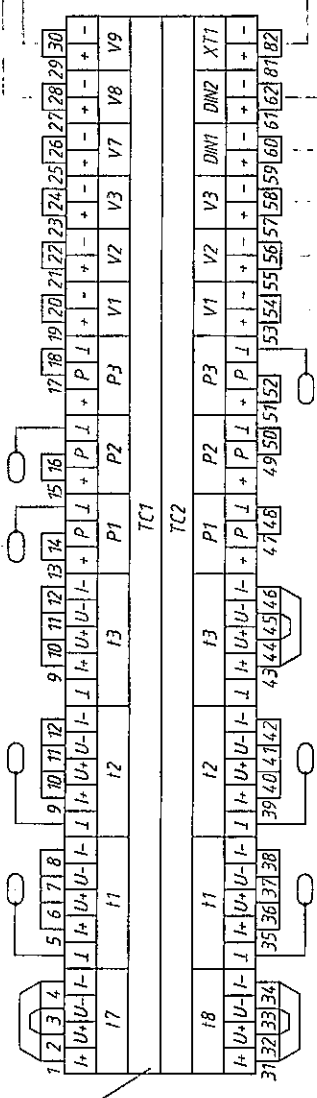
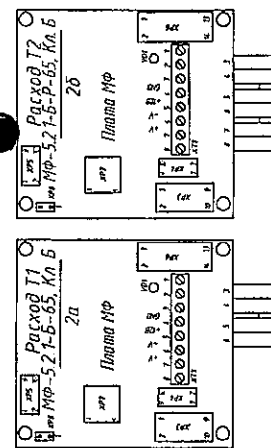
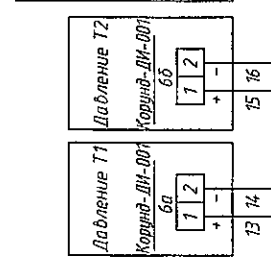
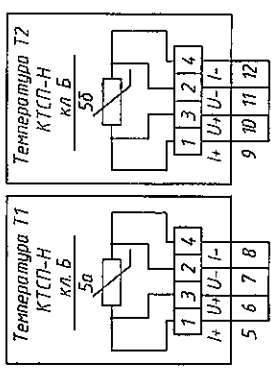
1	15°C	TE	PE	6,0 ккал/см²
2	70°C	FE	FE	9,11 м²/ч
3	70°C	TE	PE	5,0 ккал/см²
4	70°C	FE	FE	4,7 м²/ч
5	70°C	TE	PE	5,0 ккал/см²
6	70°C	FE	FE	4,7 м²/ч
7	70°C	TE	PE	4,4 м²/ч
8	70°C	FE	FE	4,4 м²/ч
9	70°C	TE	PE	5,0 ккал/см²
10	70°C	FE	FE	4,7 м²/ч
11	70°C	TE	PE	5,0 ккал/см²
12	70°C	FE	FE	4,7 м²/ч

Пересчетные параметры по месту  
 ВКТ-9-02



Инд. № подл.	Подл. и дата	Взм. инд. №
--------------	--------------	-------------

Н-К-7/10-09/2015-АУТВР		Многоквартирный жилой дом, Красноярский край, г. Норильск, ул. Кирова, 7/10	
Изд.	Колуч.	Лист	Колоч.
Выполнил	Проверил	Чукова И.С.	Курев В.Н.
ГМП	Куратов К.В.	Лист	Листов
		Р	5
Функциональная схема		000 "СеверСтрой"	

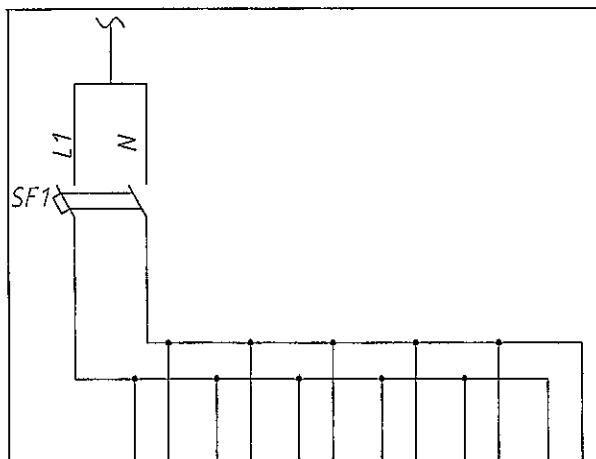


Инд. № подл. Подл. и дата Взам. инв. №

Н-К-7/10-09/2015-АУВР		Многоквартирный жилой дом, Красноярский край, г. Норильск, ул. Кирова, 7/10	
Изм.	Колуч.	Лист	Мовк
Выполнил	Чукова И.С.	Корпус	Подпись
Проверил	Кириев Н.Н.	Число	Дата
ГМП	Кушлатов К.В.	Страна	Листов
Электрическая схема подключения приборов		Р	6
ООО "СеверСтрой"			

Поз.	Обозначение	Наименование	Кол.	Масса ед., кг	Примечание
1	ВКТ-9-02	Вычислитель количества теплоты	1		
2а	МФ-5.2.1-Б-65, Кл. Б	Преобразователь расхода	1		0,8-120,0 м³/ч
2б	МФ-5.2.1-Б-Р-65, Кл. Б	Преобразователь расхода реверс.	1		0,8-120,0 м³/ч
3	МФ-5.2.1-Б-32, Кл. Б	Преобразователь расхода ХВС	1		0,2-30,0 м³/ч
4а	МФ-5.2.1-Б-40, Кл. Б	Преобразователь расхода ГВС Т3	1		0,3-45,0 м³/ч
4б	МФ-5.2.1-Б-25, Кл. Б	Преобразователь расхода ГВС Т4	1		0,12-18,0 м³/ч
5а,5б	КТСП-Н, Кл. Б	Комплект термопреобразователей сопротивления	1		Rt100, L=80
5в,5г	КТСП-Н, Кл. Б	Комплект термопреобразователей сопротивления	1		Rt100, L=60
6а-6б	Корунд ДИ-001	Преобразователь избыточного давления	3		0,16МПа
7а-7д	ИЭС6-120080	Источник питания для МФ	5		U=12В
8	10ВР220-24Д	Источник питания для ВКТ-9	1		U=24В, I=0,5А

Взам. инв. №						
Подпись и дата						
Инв. № подл.	<b>Н-К-7/10-09/2015-АУТВР</b>					
	Многоквартирный жилой дом, Красноярский край, г. Норильск, ул. Кирова, 7/10					
	Изм.	Кол.уч.	Лист	Идок	Подпись	Дата
	Выполнил	Чумода Ю С		Сумер		
	Проверил	Киреев Н.Н.				
Узел коммерческого учета тепловой энергии, горячего и холодного водоснабжения			Стадия	Лист	Листов	
Электрическая схема подключения приборов. Спецификация оборудования			Р	7		
ГИП			ООО "СеверСтрой"			
Кириллод К.В.						



Характеристика электроприемника	Позиция	Ввод питания P=0,062 кВт, U=220В	1БП	2БП	3БП	4БП	5БП	6БП
	Тип							
	Напряжение, В		~220В	~220В	~220В	~220В	~220В	~220В
	Мощность, Вт		10	10	10	10	10	12
	Место установки		Шкаф монтажный ЩМП					

Электропитание осуществить от электрощитовой здания

Тип системы заземления TN-C

Поз.	Обозначение	Наименование	Кол.	Масса ед., кг	Примечание
SF1	ВА47-29, 2P, 6A	Выключатель автоматический	1		
1БП-5БП	ИЭС6-120080	Источник вторичного электропитания	5		Комплектно с МФ
6БП	10BP220-24Д	Источник вторичного электропитания	1		Комплектно с ВКТ-9

H-K-7/10-09/2015-AУТВР

Многоквартирный жилой дом,  
Красноярский край, г. Норильск, ул. Кирова, 7/10

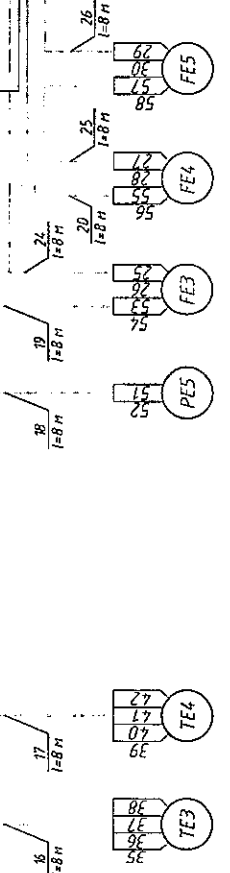
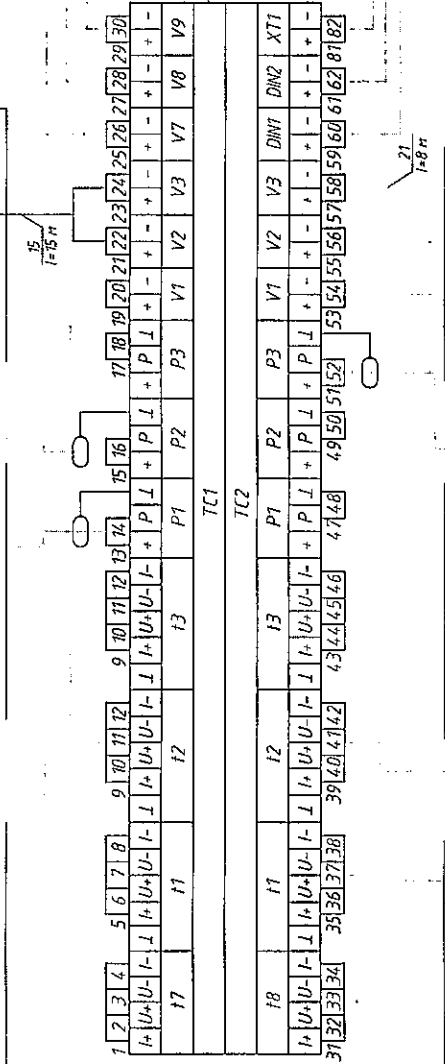
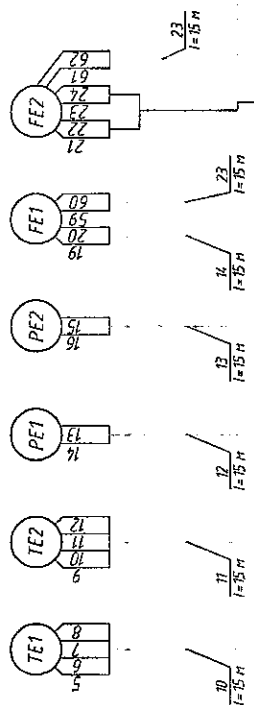
Узел коммерческого учета тепловой  
энергии, горячего и холодного  
водоснабжения

Стадия	Лист	Листов
Р	8	

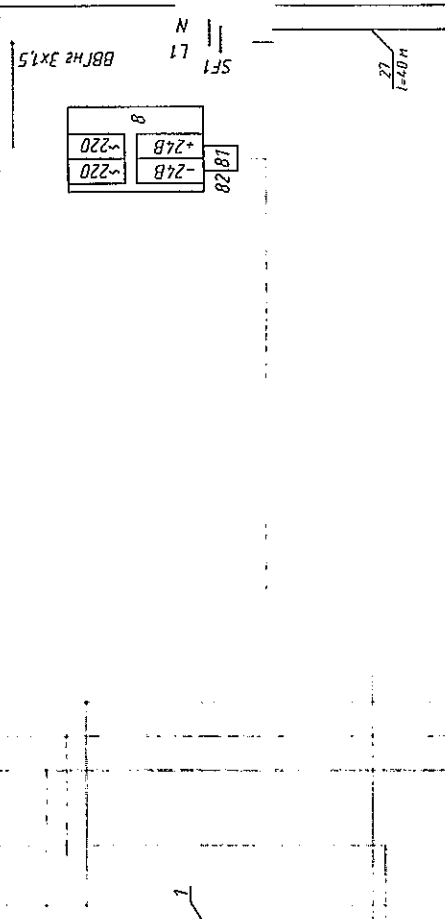
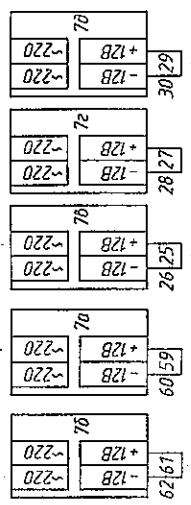
Схема электропитания

ООО "СеверСтрой"

Вода				
Измеряемая среда	Температура	Давление		Расход
		Подводящий трубопровод Т1	Обратный трубопровод Т2	
Наименование прибора	Подводящий трубопровод Т1	Обратный трубопровод Т2	Подводящий трубопровод Т1	Обратный трубопровод Т2
Место ввода шпильки	Лист 11	Лист 11	Лист 11	Лист 11
Обозначение чертежа	5а	5б	6а	2б
Позиция				



Позиция	5а	5б	6а	4а	4б	3
Обозначение чертежа	Лист 12	Лист 12	Лист 13	Лист 12	Лист 12	Лист 12
Место ввода шпильки	Трубопровод ГВС Т3	Трубопровод ГВС Т4	Трубопровод ХВС В1	Трубопровод ГВС Т3	Трубопровод ГВС Т4	Трубопровод ХВС В1
Наименование прибора	Температура	Давление	Расход	Давление	Расход	Расход
Измеряемая среда	Вода	Вода	Вода	Вода	Вода	Вода



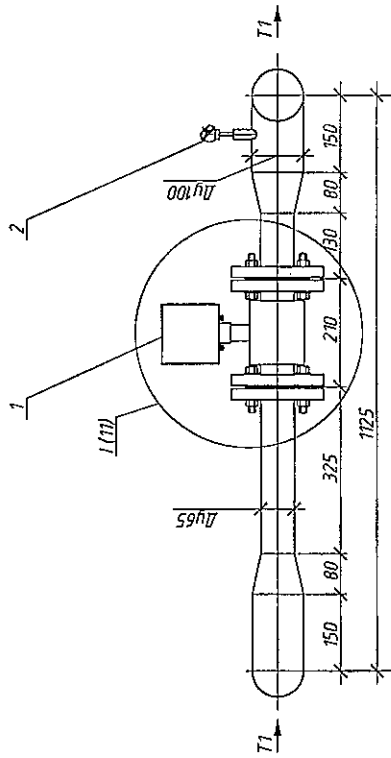
Взам. инв. № \_\_\_\_\_  
 Подп. и дата \_\_\_\_\_  
 Инв. № подл. \_\_\_\_\_

Н-К-7/10-09/2015-АУТВР			
Многоквартирный жилой дом, Красноярский край, г. Норильск, ул. Кирова, 7/10			
Изм.	Лист	Лист	Лист
Выполнил	Чурнова В.С.	Проверил	Куршев Н.Н.
Дата	20.08.15	Дата	
Узел коммерческого учёта тепловой энергии, горячего и холодного водоснабжения			Р 9
Схема соединения внешних проводов			ООО "СеверСтрой"

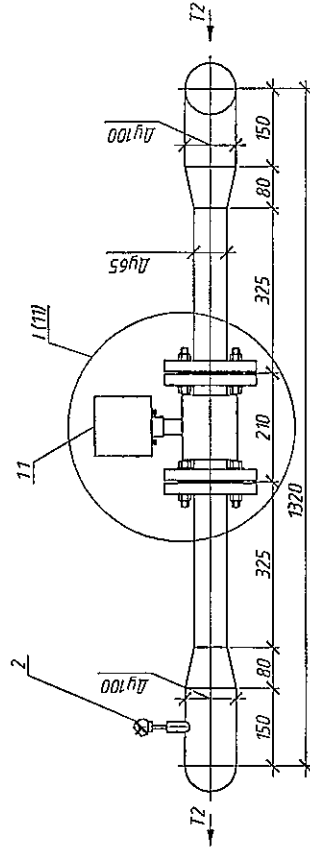
Поз.	Обозначение	Наименование	Кол.	Масса ед., кг	Примечание
1	ВКТ-9-02	Вычислитель количества теплоты	1		
2а	МФ-5.2.1-Б-65, Кл Б	Преобразователь расхода	1		0,8-120,0 м³/ч
2б	МФ-5.2.1-Б-Р-65, Кл Б	Преобразователь расхода реверс.	1		0,8-120,0 м³/ч
3	МФ-5.2.1-Б-32, Кл Б	Преобразователь расхода ХВС	1		0,2-30,0 м³/ч
4а	МФ-5.2.1-Б-40, Кл Б	Преобразователь расхода ГВС Т3	1		0,3-45,0 м³/ч
4б	МФ-5.2.1-Б-25, Кл Б	Преобразователь расхода ГВС Т4	1		0,12-18,0 м³/ч
5а,5б	КТСП-Н, Кл Б	Комплект термопреобразователей сопротивления	1		Рt100, L=80
5в,5г	КТСП-Н, Кл Б	Комплект термопреобразователей сопротивления	1		Рt100, L=60
6а-6б	Корунд ДИ-001	Преобразователь избыточного давления	3		0...1,6МПа
7а-7б	ИЭС6-120080	Источник питания для МФ	5		U=12В
8	10ВР220-24Д	Источник питания для ВКТ-9	1		U=24В, I=0,5А
9	ЩМП-3	Шкаф под вычислитель	1		
10-22	FTP 2PR 24AWG cat 5E	Кабель витая пара экранированная, м	153		
23-27	UTP 2PR 24AWG cat 5E	Кабель витая пара, м	54		
28	ВВГнг 3х1,5	Провод силовой, м	40		

Взам. инв. №									
	Подпись и дата								
Инв. № подл.	Н-К-7/10-09/2015-АУТВР								
	Многоквартирный жилой дом, Красноярский край, г. Норильск, ул. Кирова, 7/10								
Изм.	Кол.уч.	Лист	№ док.	Подпись	Дата	Элемент коммерческого учета тепловой энергии, горячего и холодного водоснабжения	Стация	Лист	Листов
Выполнил		Чумода Ю.С.		Сумер			Р	10	
Проверил		Киреев Н.Н.				Схема соединения внешних проводок. Спецификация оборудования	ООО "СеверСтрой"		
ГИП		Кириллов К.В.							

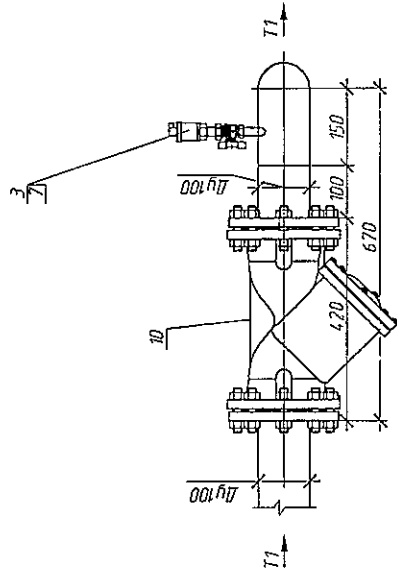
Вид А



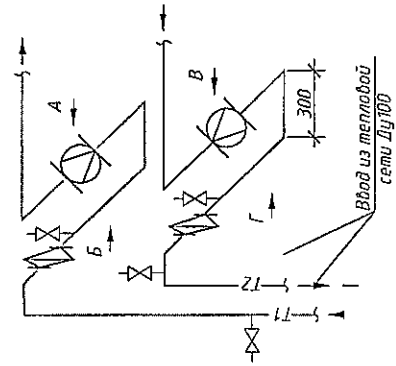
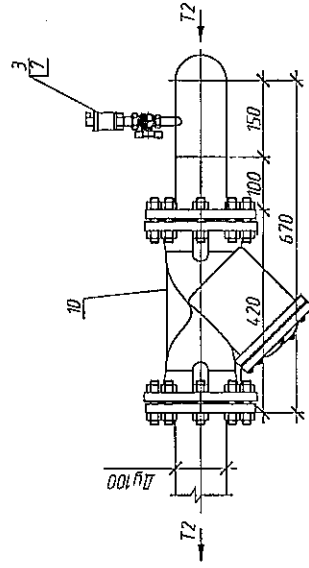
Вид В



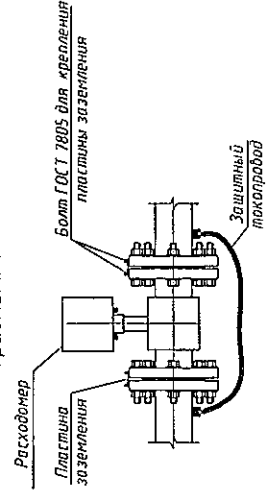
Вид Б



Вид Г

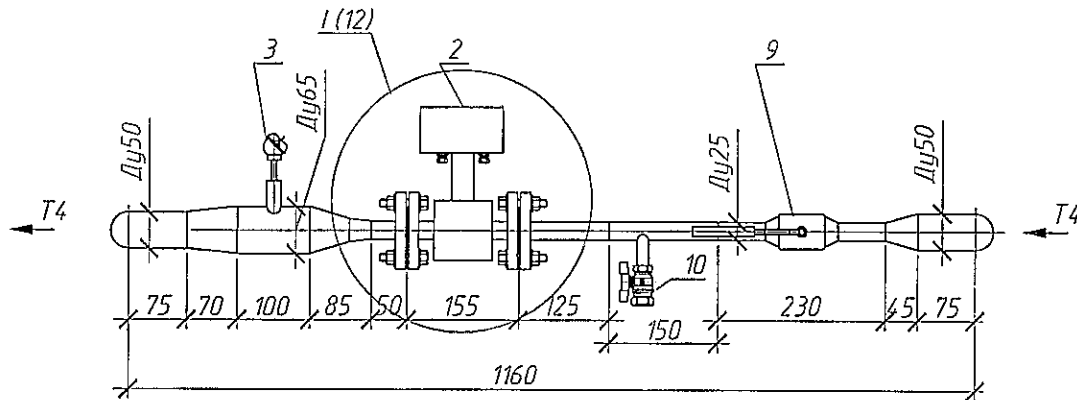
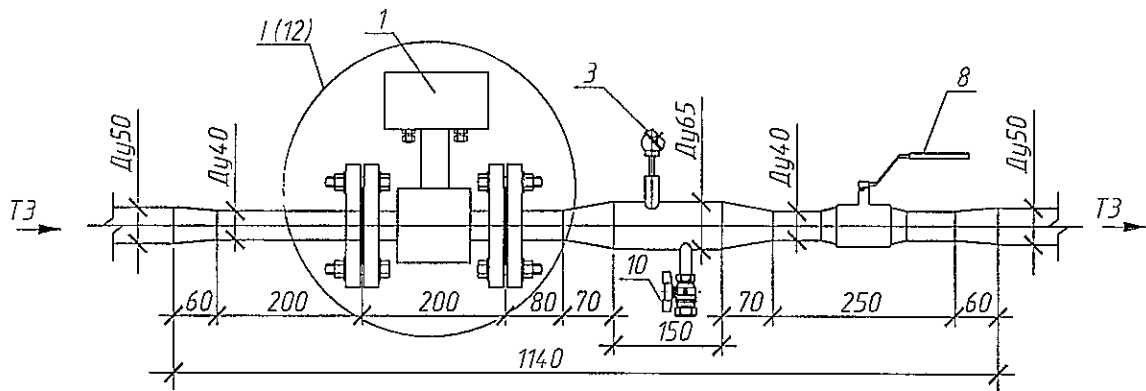


Фрагмент I

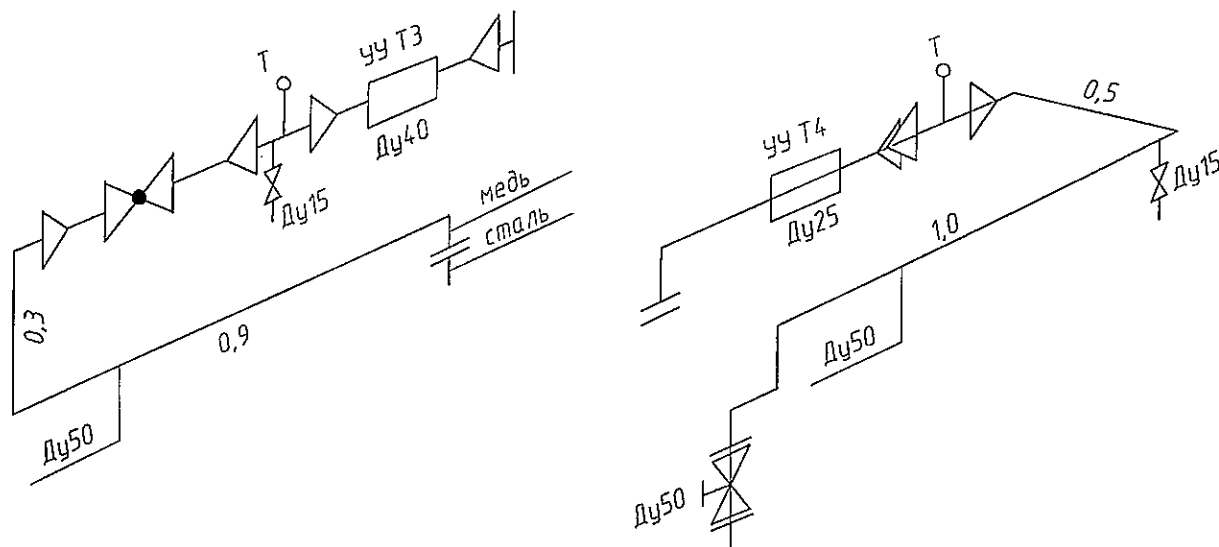


Инд. № подл.	Подп. и дата	Взм. инд. №
--------------	--------------	-------------

Н-К-7/10-09/2015-АУТВ		Многоквартирный жилой дом, Красноярский край, г. Норильск, ул. Кирова, 7/10	
Узел коммерческого учета тепловой энергии, горячего и холодного водоснабжения	Сталь	Лист	Листов
Измерительные участки трубопроводов Т1, Т2	Р	11	
ООО "СеверСтрой"			



АксонOMETрическая схема Т3, Т4.



Н-К-7/10-09/2015-АУТВР

Многоквартирный жилой дом,  
Красноярский край, г Норильск, ул Кирова, 7/10

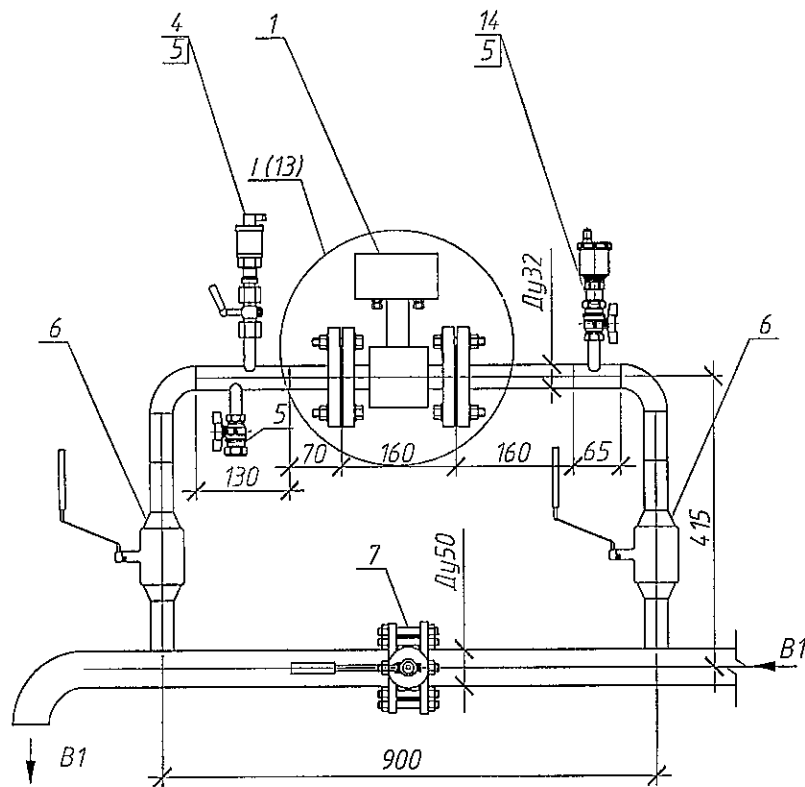
Изм.	Кол.уч	Лист	Индок	Подпись	Дата
Выполнил	Чумова Ю.С.			<i>Чумова Ю.С.</i>	
Проверил	Киреев Н.Н.				
ГИП	Кириллов К.В.				

Узел коммерческого учета тепловой энергии, горячего и холодного водоснабжения	Стация	Лист	Листов
	Р	12	

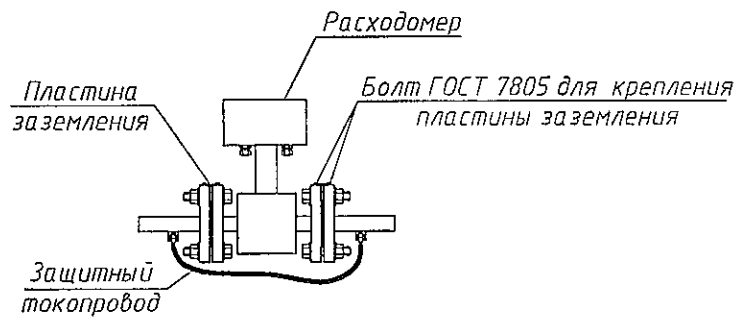
Измерительные участки трубопроводов Т3, Т4

ООО "СеверСтрой"





Фрагмент I



H-K-7/10-09/2015-AУТВР

Многоквартирный жилой дом,  
Красноярский край, г Норильск, ул. Кирова, 7/10

Узел коммерческого учета тепловой энергии, горячего и холодного водоснабжения

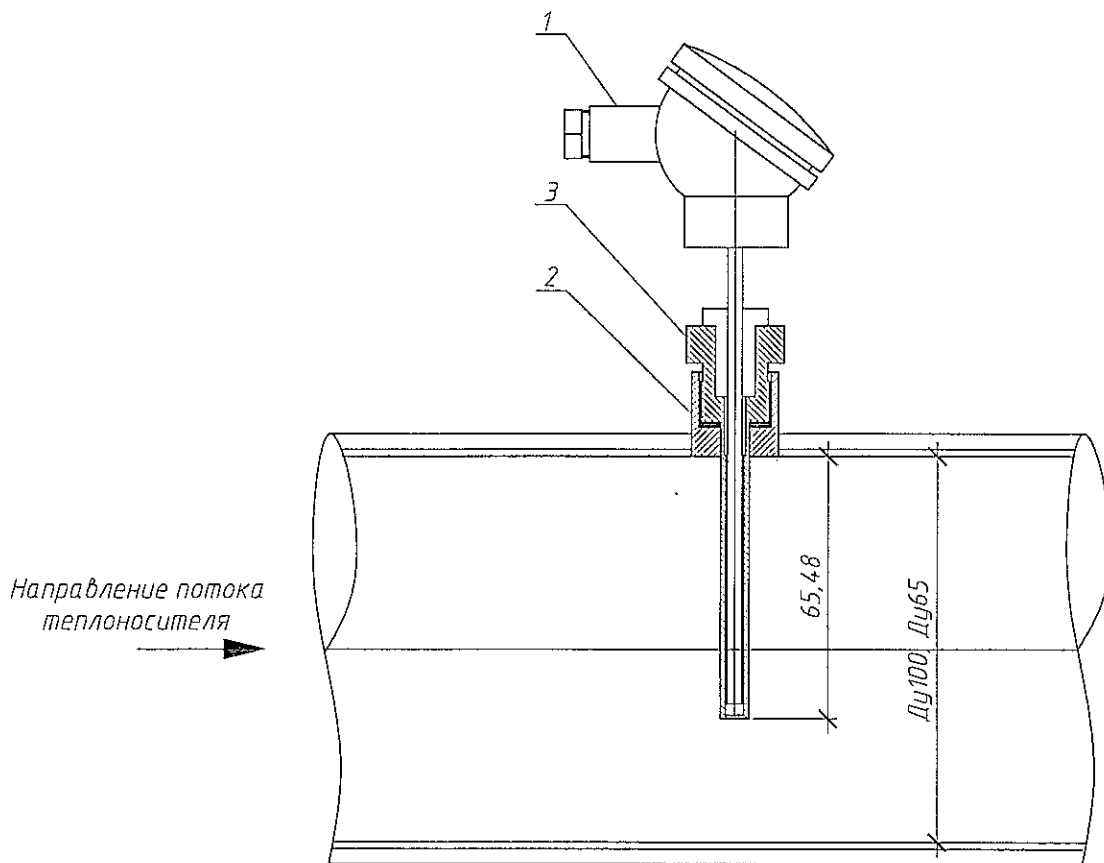
Измерительный участок трубопровода В1

Стадия	Лист	Листов
Р	13	

ООО "СеверСтрой"

Инв. № подл.	
Подпись и дата	
Взам. инв. №	

Изм.	Кол.уч.	Лист	№ док.	Подпись	Дата
Выполнил		Чумова Ю.С.		<i>Чумова Ю.С.</i>	
Проверил		Киреев Н.Н.			
ГИП		Кириллов К.В.			



При монтаже термопреобразователь сопротивления опустить за геометрическую ось трубопровода на 15 мм

Поз.	Обозначение	Наименование	Кол	Масса ед, кг	Примечание
1	КТСП-Н, Кл. Б	Термопреобразователь сопротивления	1		Р100, L=80, (Р100, L=60)
2		Бобышка под гильзу термопреобразователя	1		
3		Гильза защитная под термопреобразователь	1		

Н-К-7/10-09/2015-АЧТВР

Многоквартирный жилой дом,  
Красноярский край, г. Норильск, ул. Кирова, 7/10

Узел коммерческого учёта тепловой энергии, горячего и холодного водоснабжения

Стадия	Лист	Листов
Р	14	

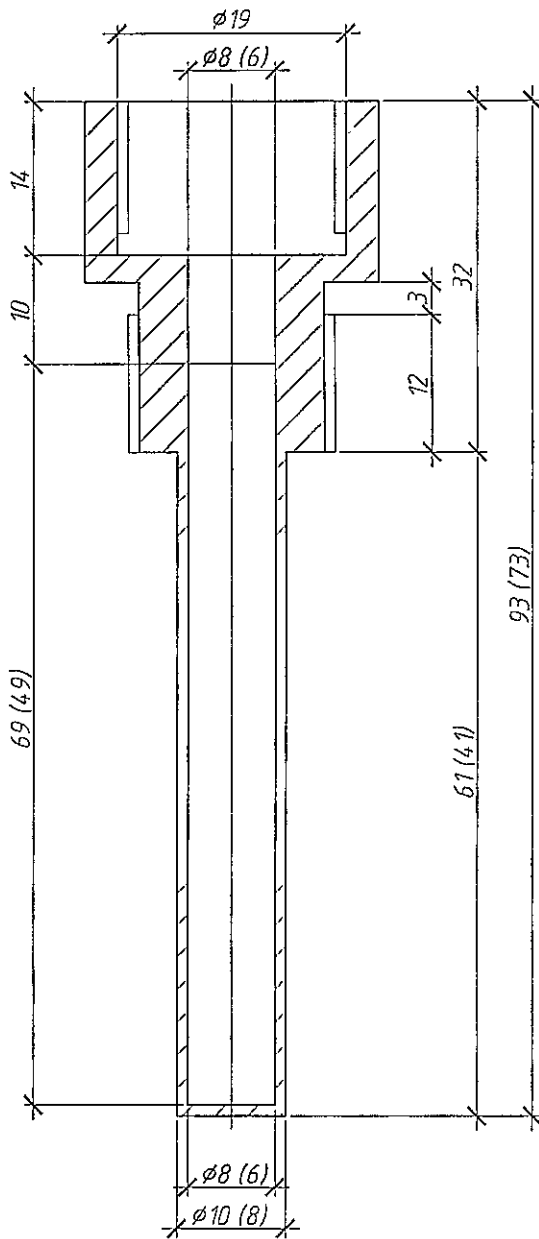
Установка термопреобразователя сопротивления

ООО "СеверСтрой"

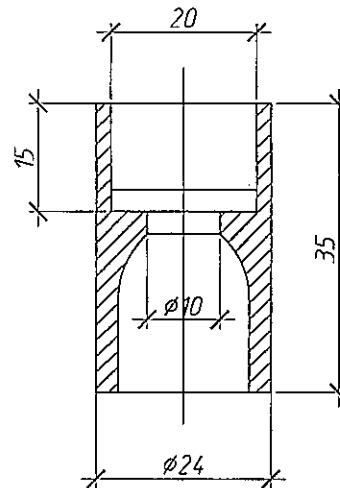
Взам. инв. №	
Подпись и дата	
Инв. № подл.	

Изм.	Кол.уч	Лист	Издок.	Подпись	Дата
Выполнил	Чумова Ю.С.			<i>Чумова Ю.С.</i>	
Проверил	Киреев Н.Н.				
ГИП	Кириллов К.В.				

Гильза термопреобразователя  
сопротивления



Бобышка термопреобразователя  
сопротивления



При монтаже бобышку термопреобразователя сопротивления обрезать до нужных размеров

H-K-7/10-09/2015-АУТВР

Многоквартирный жилой дом,  
Красноярский край, г. Норильск, ул. Кирова, 7/10

Узел коммерческого учёта тепловой  
энергии, горячего и холодного  
водоснабжения

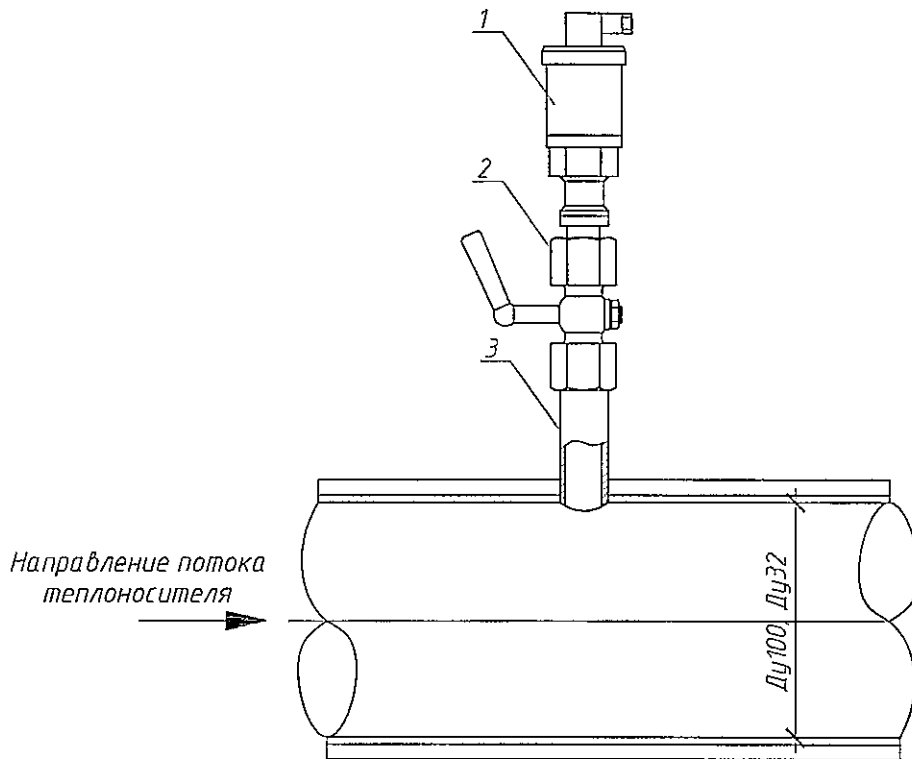
Стадия	Лист	Листов
Р	15	

Гильза термопреобразователя  
сопротивления L=80, L=60. Бобышка  
термопреобразователя сопротивления

ООО "СеверСтрой"

Инв. № подл.	Подпись и дата	Взам. инв. №

Изм.	Колуч	Лист	Индок	Подпись	Дата
Выполнил	Чумада Ю.С.			<i>Чумада Ю.С.</i>	
Проверил	Киреев Н.Н.				
ГИП	Кириллов К.В.				



Поз.	Обозначение	Наименование	Кол	Масса ед, кг	Примечание
1	Корунд-ДИ-001	Преобразователь избыточного давления	1		0.. 1,6МПа, М20х1,5
2	итар 0911-093 Ду15	Кран шаровой	1		
3	ГОСТ 6357-81	Резьба трубная G1/2"	1		

Н-К-7/10-09/2015-АУТВР

Многоквартирный жилой дом,  
Красноярский край, г Норильск, ул Кирова, 7/10

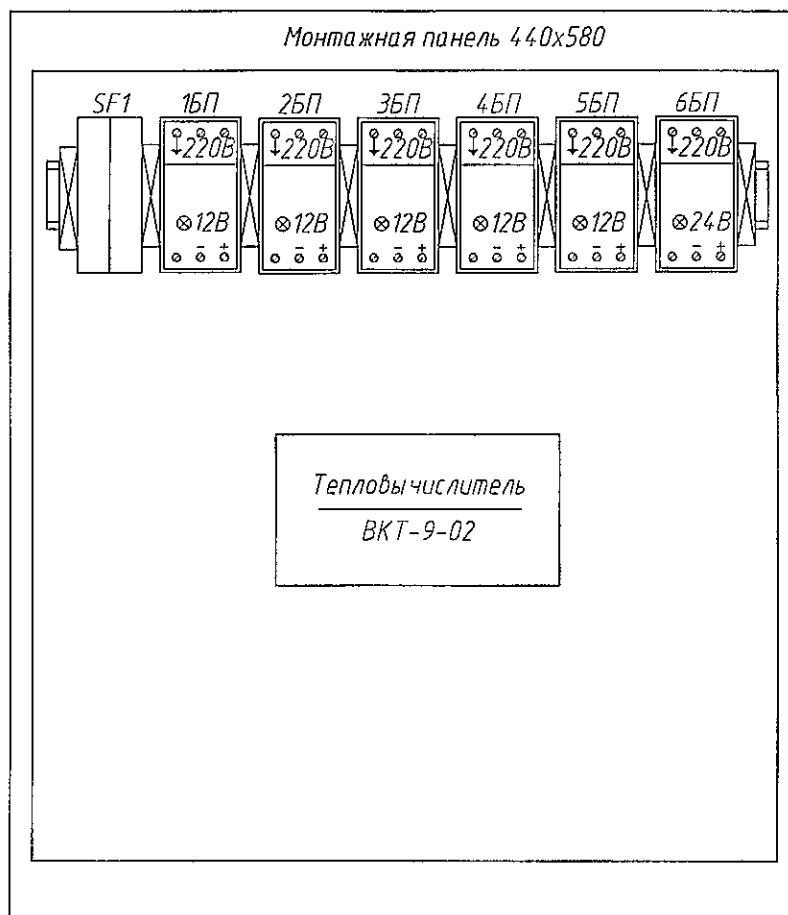
Узел коммерческого учета тепловой энергии, горячего и холодного водоснабжения

Стадия	Лист	Листов
Р	16	

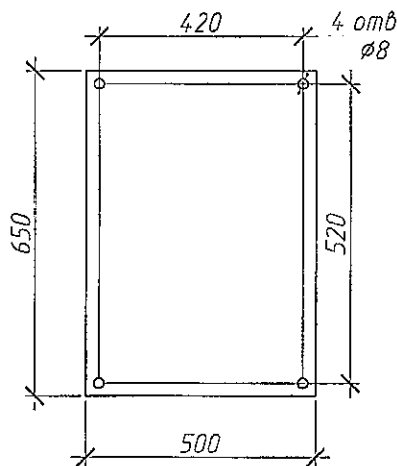
Установка преобразователя избыточного давления

ООО "СеверСтрой"

Вид на внутреннюю плоскость щита (развернутого)



Присоединительные  
размеры шкафа



H-K-7/10-09/2015-АУТВР

Многоквартирный жилой дом,  
Красноярский край, г. Норильск, ул. Кирова, 7/10

Узел коммерческого учета тепловой  
энергии, горячего и холодного  
водоснабжения

Стадия	Лист	Листов
Р	17	

Шкаф монтажный

ООО "СеверСтрой"

Инв. № подл.	Изм.					Дата
	Кол.уч.	Лист	№ док.	Подпись	Дата	
Инв. № подл.	Выполнил					Дата
	Кол.уч.	Лист	№ док.	Подпись	Дата	
Инв. № подл.	Проверил					Дата
	Кол.уч.	Лист	№ док.	Подпись	Дата	
Инв. № подл.	ГИП					Дата
	Кол.уч.	Лист	№ док.	Подпись	Дата	

Схема пломбирования  
МФ

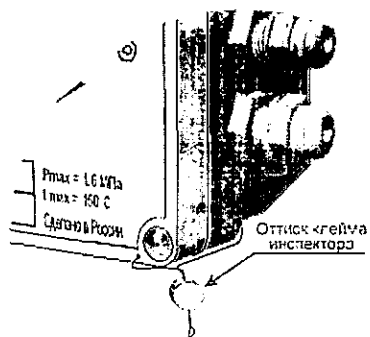


Схема пломбирования  
термопреобразователя

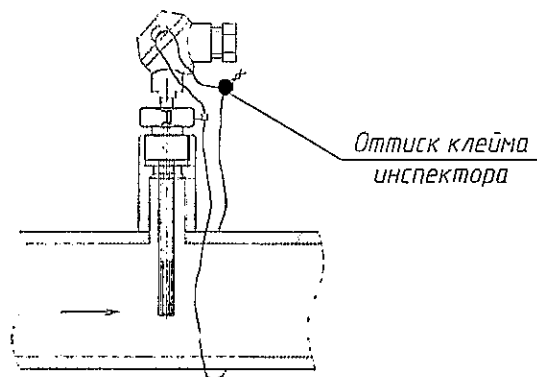
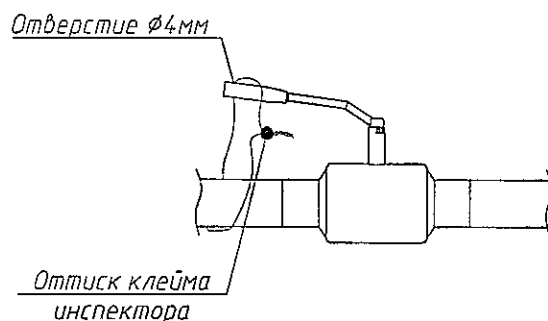


Схема пломбирования  
тепловычислителя

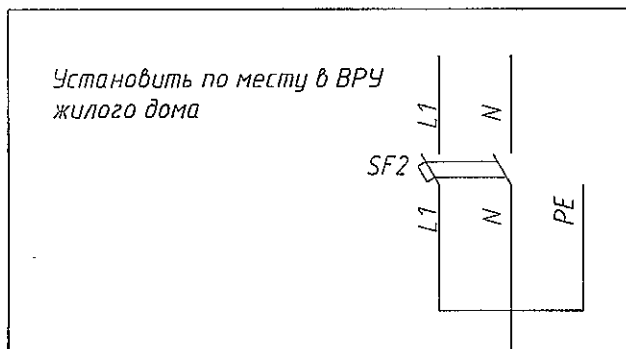


Схема пломбирования  
шаровых кранов



Инв. № подл.	Подпись и дата	Взам. инв. №	Н-К-7/10-09/2015-АУТВР						Многоквартирный жилой дом, Красноярский край, г Норильск, ул Кирова, 7/10		
			Изм	Колуч	Лист	Индок	Подпись	Дата	Узел коммерческого учета тепловой энергии, горячего и холодного водоснабжения	Стадия	Лист
									Р	18	
			Выполнил	Чумова Ю.С.	<i>Чумова Ю.С.</i>			Схема пломбирования основных элементов узла учета	ООО "СеверСтрой"		
			Проверил	Киреев Н.Н.							
			ГИП	Кириллов К.В.							

Поз.	Наименование	Кол	Примечание
ЩМП-3	Шкаф автоматики, шт	1	
SF2	Авт выкл ВА47-29, 2п, 10А, шт	1	
27	ВВГнг 3x1,5, м	40	Длину уточнить по месту
-	Металлорукав, $\phi 22$ , м	35	Для защиты кабеля



27

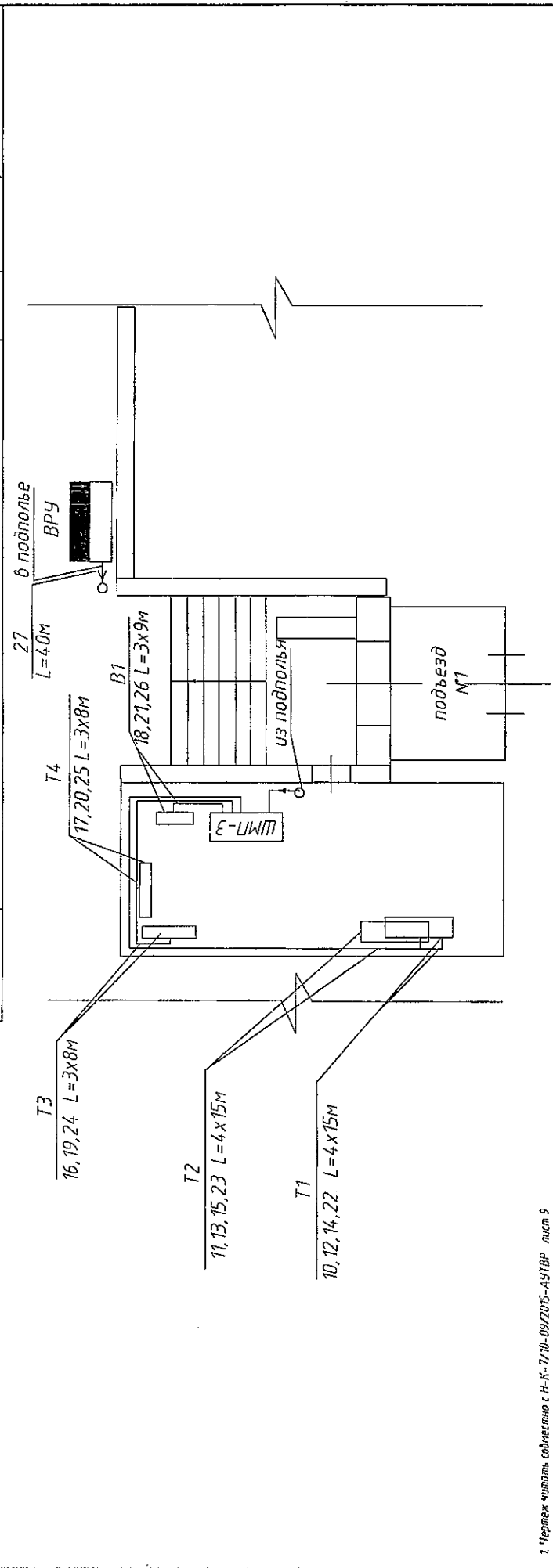
см схему Н-К-7/10-09/2015-АУТВР  
лист 4,8

**ПРИМЕЧАНИЕ:**

1. Схему читать совместно с Н-К-7/10-09/2015-АУТВР лист 4,8.
2. Кабель поз. 1 от ВРУ до ЩМП-3 проложить в металлорукаве в подполье жилого дома по существующей трассе. Длину кабеля уточнить по месту. При проходе в подполье использовать герметичную гильзу. Для герметизации использовать эластичную прокладку типа "Вилатерм".
3. Кабель поз. 1 проложить на высоте не менее 2,2 м по стенам подъездов жилого дома. На участках спуска к ЩМП-3 и ВРУ кабель защитить с помощью гофрированной трубы с креплением крепеж-клипсами к стене.

Взам. инв. №							Н-К-7/10-09/2015-АУТВР			
										Многоквартирный жилой дом, Красноярский край, г. Норильск, ул. Кирова, 7/10
Подпись и дата	Изм.	Колуч	Лист	Индок.	Подпись	Дата	Узел коммерческого учета тепловой энергии, горячего и холодного водоснабжения	Стадия	Лист	
								Р	19	
Инв. № подл.	Гип	Кириллов К В					Схема электроснабжения	ООО "СеверСтрой"		

Позиция обознач.	Наименование	Кол.	Примечание
ВРУ	Вводно-распределительное устройство	1	существующее
ШМП-3	Шкаф монтажный	1	Н-К-7/10-09/2015-АУТВР, л. 18.

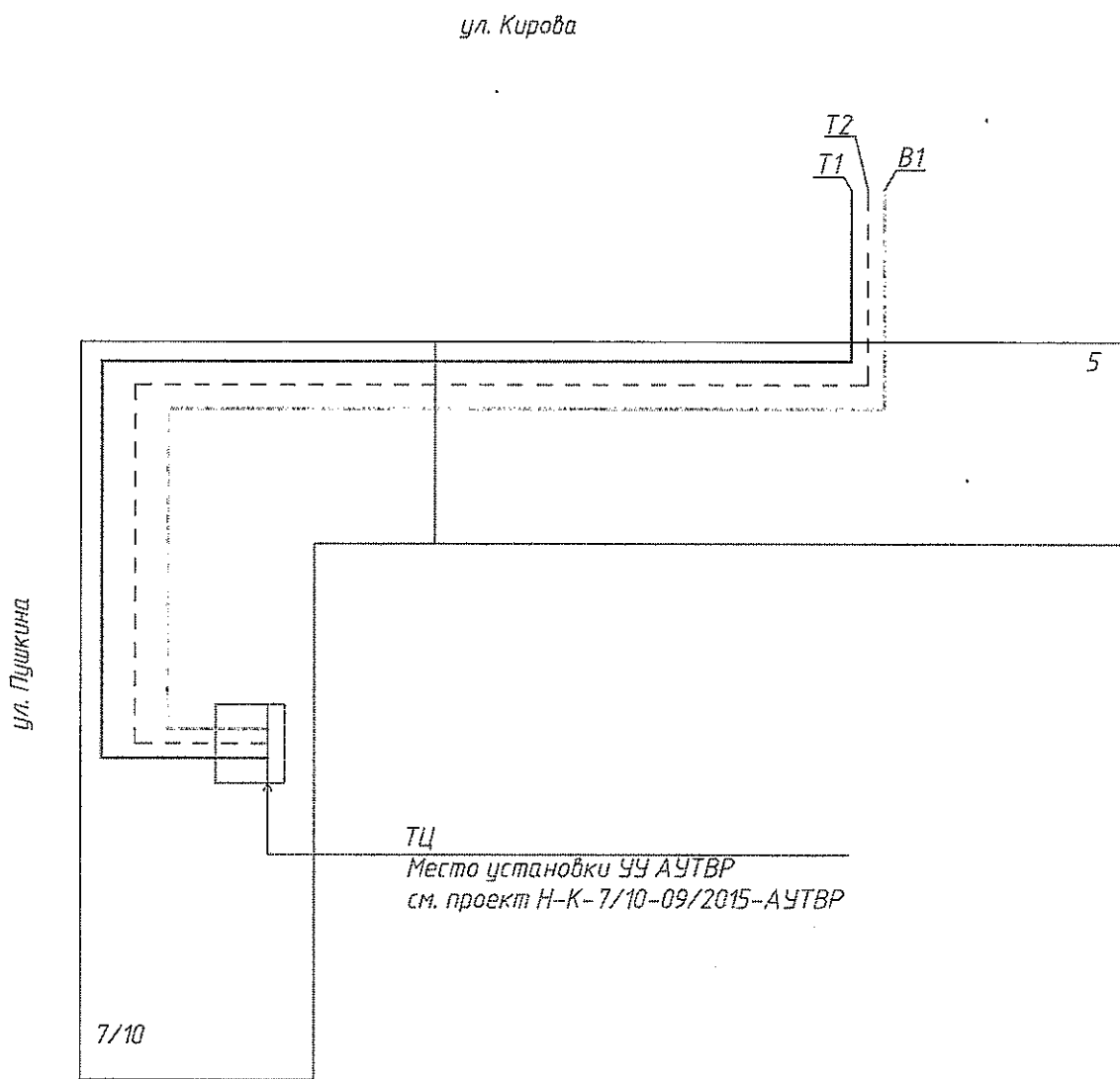


Н-К-7/10-09/2015-АУТВР		Многоквартирный жилой дом, Красноярский край, г. Норильск, ул. Кирова, 7/10	
Изм.	Кол. уч.	Лист № док.	Подп. Дата
Выполнил	Аметлихин А.С.		
Проверил	Киреев Н.Н.		
ГИП	Кириллов К.В.		
Узел коммерческого учета тепловой энергии, горячего и холодного водоснабжения		Стация	Лист
План расположения оборудования и пробок		Р	20
		Листов	
		ООО "Северстрой"	

1. Чертеж читать совместно с Н-К-7/10-09/2015-АУТВР лист 9  
2. ШМП-3 крепится на вертикальной поверхности (стене) в четырех точках задней стенки по месту на высоте 1,2м от пола.  
3. Кабель поз 27 проложить в отдельной металлоленте в подполье жилого дома по существующим кабельным конструкциям. При проходе в подполье использовать герметичную гильзу. Для герметизации использовать герметичную прокладку типа "Диалог". Кабели поз 10-20, 21-26 в петлях проложить по месту в заводской прокладке.  
4. Кабельные проходы условно отнесены от стен. Нарисовать прокладку кабеля уточнить по месту.  
5. Сигнальные кабели, провод питания расходомеров и датчиков, проложить в отдельной гофре-трубе Ø16 мм.  
6. Спуск датчиков проложить по стене, предусмотреть "U-петли" с уклоном не менее 15 град.  
7. Проложить кабели через стены и перекрытия проделав через металлоленту трубу (гильзу).  
8. Кабельные трассы проложить по стенам на высоте не менее 1,2м от пола.  
9. Если расстояние между приборами и местом крепления кабеля больше 0,5м, то металлолента (гофра) проделывается по опоре из стального уголка.



Схема размещения ЧУ АУТВР МКД, по адресу: г. Норильск, ул. Кирова, 7/10



Условные обозначения:  
ТЦ - тепловой центр  
ТУ - тепловой узел

Инв. № подл.	Подпись и дата	Взам. инв. №

Изм.	Кол.уч	Лист	№ док.	Подп.	Дата

Н-К-7/10-09/2015-АУТВР

Лист

Позиция	Наименование и техническая характеристика	Тип, марка, обозначение документа, отпечата листа	Код оборудования, изделия, материала	Единица измерения	Кол-во	Масса ед., кг	Примечание
1	2 <u>П. 12</u>	3	4	5	6	7	8
1	Преобразователь расхода электромагнитный с БП, 0,8-120,0м³/ч	МФ-5.2.1-Б-65, Кл. Б	ИПО "ПРОМПРИБОР"	шт	1		
11	Преобразователь расхода электромагнитный реверсивный с БП, 0,8-120,0м³/ч	МФ-5.2.1-Б-Р-65, Кл. Б	ИПО "ПРОМПРИБОР"	шт	1		
2	Комплект термопреобразователей сопротивления, платиновые, РТ100, кл. Б с гильзой защитной L=80, с избыточной проводимой L=35	КТП-Н	ООО "ИНТЭП"	шт	1		
3	Преобразователь избыточного давления, 4-20 мА, 1,6 МПа, М20х1,5	Корунд-ДИ-001	ООО "Стенли"	шт	2		
4	Габаритный индикатор для МФ, фланцевый Ду65		Россия	шт	2		
5	КМЧ для МФ МЭ, фланцевый Ду65		Россия	компл	2		
7	Кран шаровой, Tmax=150°C, 1,6 МПа Ду15	Игорь 091-093	Италия	шт	4		
8	Переход стальной, К-108х4,5-76х3,5 Ду100	ГОСТ 17378-2001*	Россия	шт	4		
9	Отвод стальной 90-108х4,5 Ду100	ГОСТ 17375-2001*	Россия	шт	8		
10	Фильтр магнитно-механический фланцевый Ду100		Россия*	шт	2		
11	Фланец стальной 1-100-16 ст 20 Ду100	ГОСТ 12820-80	Россия	шт	4		
12	Резьба трубная Б 1/2"	ГОСТ 6357-81	Россия	шт	4		
13	Труба стальная бесшовная горячедеформированная Ø76х3,5	ГОСТ 8732-78	Россия	м	1,105		
14	Труба стальная бесшовная горячедеформированная Ø108х4,5	ГОСТ 8732-78	Россия	м	1,1		
15	Антикоррозионное покрытие-грунт ГФ-021	ТУ 5775-004-17045751-99	Россия	м²	1,4182		

Инд. № подл. Подп. и дата. Взам. инд. №

Н-К-7/10-09/2015-АУТВРС			
Мультиквартирный жилой дом, Красноярский край, г. Норильск, ул. Кирова, 7/10			
Узел коммерческого учета тепловой энергии, горячего и холодного водоснабжения			
Стандарт	Лист	Листов	
Р	1	4	
Спецификация оборудования, изделий и материалов			
ООО "СеверСтрой"			

Позиция	Наименование и техническая характеристика	Тип, марка, обозначение документа, описанного листа	Код оборудования, изделия, материала	Завод - изготовитель	Единица измерения	Кол-во	Масса ед., кг	Примечание
1	2 13, 14	3	4	5	6	7	8	9
1	Преобразователь расхода электромагнитный с БП, 0,3 - 45,0 м³/ч	МФ-5,2 1-Б-40, Кл. Б		НПО "ПРОМРИБОР"	шт	1		
2	Преобразователь расхода электромагнитный с БП, 0,12 - 18,0 м³/ч	МФ-5,2 1-Б-25, Кл. Б		НПО "ПРОМРИБОР"	шт	1		
3	Комплект термопреобразователей сопротивления, платиновые, Pt100, кл. Б с гильзой защиты L=60, с избыточной проводимой L=35	КТП-Н		ООО "ИНТЭЛ"	шт	1		
4	Габаритный имитатор для МФ, фланцевый Ду40			Россия	шт	1		
5	КМЧ для МФ №3, фланцевый Ду40			Россия	компл	1		
6	Габаритный имитатор для МФ, фланцевый Ду25			Россия	шт	1		
7	КМЧ для МФ №3, фланцевый Ду25			Россия	компл	1		
8	Кран шаровой под приварку, Р=25 бар, Тмах=200°C Ду40	КШП040		ALSO	шт	1		
9	Кран шаровой под приварку, Р=25 бар, Тмах=200°C Ду25	КШП025		ALSO	шт	1		
10	Кран шаровой, Тмакс=150°C, PN 40 Ду15	Нар 091-093		Нар	шт	2		
11	Резьба трубная G 1/2"	ГОСТ 6357-81		Россия	шт	2		
12	Литой стальной 90-57х3,5 Ду50	ГОСТ 17375-2001*		Россия	шт	9		
13	Переход стальной, К-76х3,5-38х3,0	ГОСТ 17378-2001*		Россия	шт	1		
14	Переход стальной, К-76х3,5-57х3,5	ГОСТ 17378-2001*		Россия	шт	1		
15	Переход стальной, К-76х3,5-45х2,5	ГОСТ 17378-2001*		Россия	шт	2		
16	Переход стальной, К-57х3,5-45х2,5	ГОСТ 17378-2001*		Россия	шт	2		
17	Переход стальной, К-38х3,0-32х3,0	ГОСТ 17378-2001*		Россия	шт	1		
18	Переход стальной, К-57х3,5-32х3,0	ГОСТ 17378-2001*		Россия	шт	1		
19	Труба стальная бесшовная горячедеформированная Ø57х3,5	ГОСТ 8732-78		Россия	м	2,8		
20	Труба стальная бесшовная горячедеформированная Ø76х3,5	ГОСТ 8732-78		Россия	м	0,25		
21	Труба стальная бесшовная горячедеформированная Ø45х2,5	ГОСТ 8732-78		Россия	м	0,28		
22	Труба стальная бесшовная горячедеформированная Ø32х3,0	ГОСТ 8732-78		Россия	м	0,275		
23	Антикоррозионное покрытие-грунт ГФ-021 Ту 5775-004-17045751-99			Россия	м²	0,9327		
24	Переходник фланцевый (сталь-медь)			Россия	шт	2		б/у
25	Фланец стальной 1-50-16 ст.20 Ду50	ГОСТ 12820-80		Россия	шт	4		
26	Задвижка клиновидная Ду50			Россия	шт	1		

Инд. № подл. Подл. и дата

Взам инв. №

Иван Колучи Лист 1 из 1

Н-К-7/10-09/2015-АУТВР.С

Лист 2

Формат А3

Позиция	Номенклатура и техническая характеристика	Тип, марка, обозначение документа, опросного листа	Код оборудования, изделия, материала	Изготовитель	Единица измерения	Кол-во	Масса ед., кг	Примечание
1	2 В1	3	4	5	6	7	8	9
1	Производитель расхода электромагнитный с БП, 0,2 - 30,0 м³/ч	МФ-5.2.1-Б-32, Кл. Б		НПО "ПРОМПРИБОР"	шт	1		
2	Газовый индикатор для МФ, фланцевый Ду32			НПО "ПРОМПРИБОР"	шт	1		
3	КМЧ для МФ МЭ, фланцевый Ду32			ООО "ИНТЭП"	шт	1		
4	Производитель избыточного давления, 4-20 мА, 1,6 МПа, М20х1,5	Корунд-ДИ-001		ООО "Стелли"	шт	1		
5	Кран шаровой, Tmax=150°C, 1,6 МПа Ду15	Тар 091-093		Италия	шт	3		
6	Кран шаровой под приборку, P=25 бар, Tmax=200°C Ду32	КШП032		ALSO	шт	2		
7	Запор дисковый лобовотный, Tmax=150°C, PN 16 Ду50	ПА 200		ПронАрм	шт	1		
8	Резьба трубная G 1/2"	ГОСТ 6357-81		Россия	шт	3		
9	Фланец стальной 1-50-16 ст.20 Ду50	ГОСТ 12820-80		Россия	шт	2		
10	Отвод стальной 90-38х3,0 Ду32	ГОСТ 17375-2001*		Россия	шт	2		
11	Труба стальная бесшовная горячедеформированная φ57х3,5	ГОСТ 8732-78		Россия	м	0,9		
12	Труба стальная бесшовная горячедеформированная φ38х3,0	ГОСТ 8732-78		Россия	м	0,725		
13	Антикоррозионное покрытие-грунт ГФ-021	ТУ 5775-004-17045751-99		Россия	м²	0,2929		
14	Адгезионный воздушотводчик Ду15	Итар 362		Итар	шт	1		
15	Отвод стальной 90-57х3,5 Ду50	ГОСТ 17375-2001*		Россия	шт	1		

Инд. № подл. Подп. и дата. Взам. инв. №

Изм.	Исполн.	Дата
3		

Н-К-7/10-09/2015-АУВРС

Позиция	Наименование и техническая характеристика	Тип, марка, обозначение документа, опростного листа	Код оборудования, изделия, материала	Завод - изготовитель	Единица измерения	Кол-во	Масса ед., кг	Примечание
1	2	3	4	5	6	7	8	9
<b>Электротехническое оборудование</b>								
1	Вычислитель количества теплоты, RS485	BKT-9-02		ЗАО "ИПФ Теплоком"	шт.	1		
2	Щкаф 650x500x250 с монтажной платой, IP54, с DIN-рейкой 2x0,4м	ЩМП-3		Россия	шт	1		
3	Автоматический выключатель	ВА47-29 2P 6A		IEK	шт.	2		
4	Кабель витая пара экранированная	FTR 2PR 24AWG cat 5E		Россия	м	153		
5	Кабель витая пара	UTP 2PR 24AWG cat 5E		Россия	м	54		
6	Провод силовой, S=1,5 мм²	BВГнг 3x1,5		Россия	м	40		
7	Провод силовой, S=0,75 мм²	ПВ 1x0,75		Россия	м	2		
8	Гофро-труба с зондом, Д-16			Россия	м	212		
9	Металлорукав, Д-22			Россия	м	40		
10	Сольник PG25 IP54			Россия	шт	5		
11	Сольник PG29 IP54			Россия	шт	1		
12	Труба стальная бесшовная горячедеформированная φ38x3,0	ГОСТ 8732-78		Россия	м	1		
13	Узелок 20x20x3			Россия	м	2		
14	Коробка распаячная	85x85x40 IP46		Россия	шт	5		
<b>Демонтажные работы</b>								
1	Гравелик	Ду100			шт	2		
2	Регулятор давления	Ду50			шт	1		
3	Труба стальная	φ108x4,5			м	1		
4	Труба стальная	φ57x3,5			м	2		
5	Задвижка чугунная	Ду50						
6	Труба медная	Ду50						
7	Переходник фланцевый сталь-медь							
<b>Дополнительные работы</b>								
1	ТМонтаж оплота	Ду50						

Взам. инд. № Подп. и дата

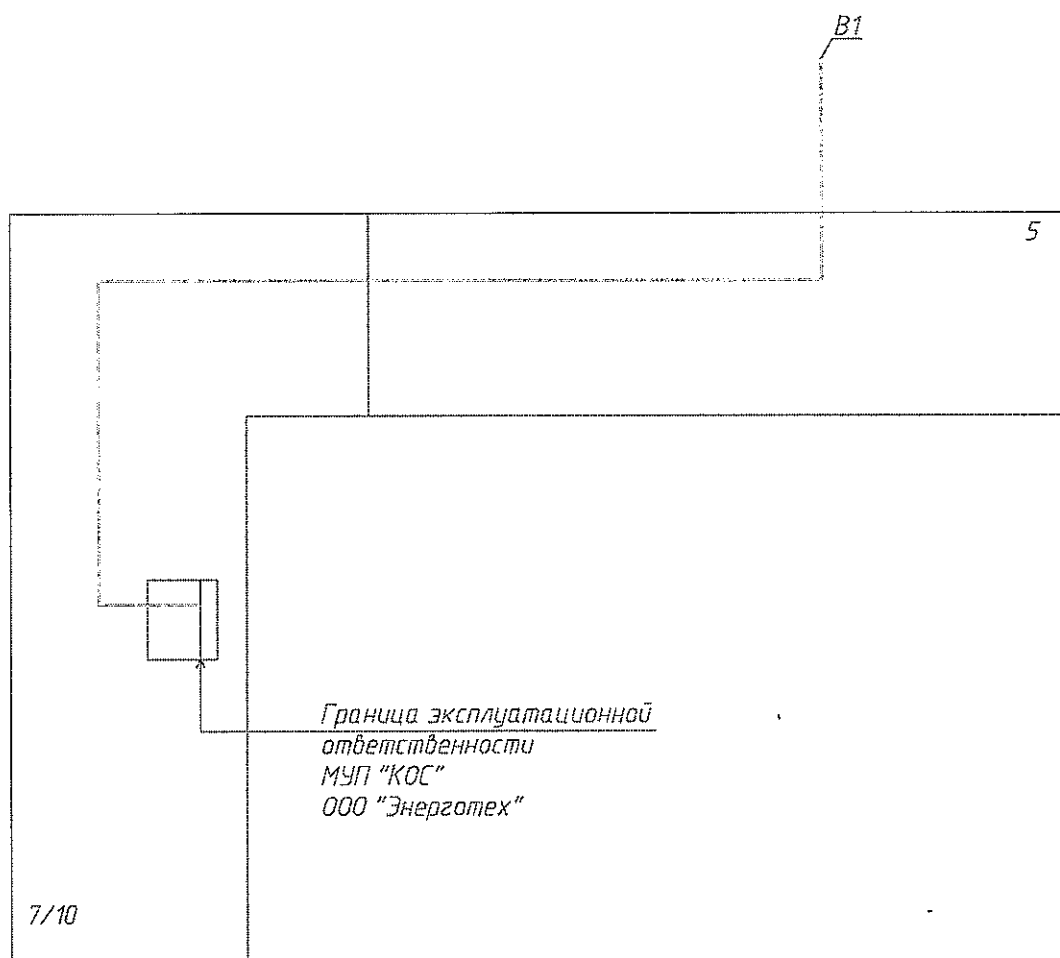
Изм	Колуч	Лист	Мбок	Подп.	Дата

H-K-7/10-09/2015-AУTBP C

Схема разграничения эксплуатационной ответственности трубопровода холодного водоснабжения здания МКД, по адресу: г. Норильск, ул. Кирова, 7/10

ул. Кирова

ул. Пушкина



Инв. № подл.	Подпись и дата	Взам. инв. №

Изм.	Колуч	Лист	№ док.	Подп.	Дата

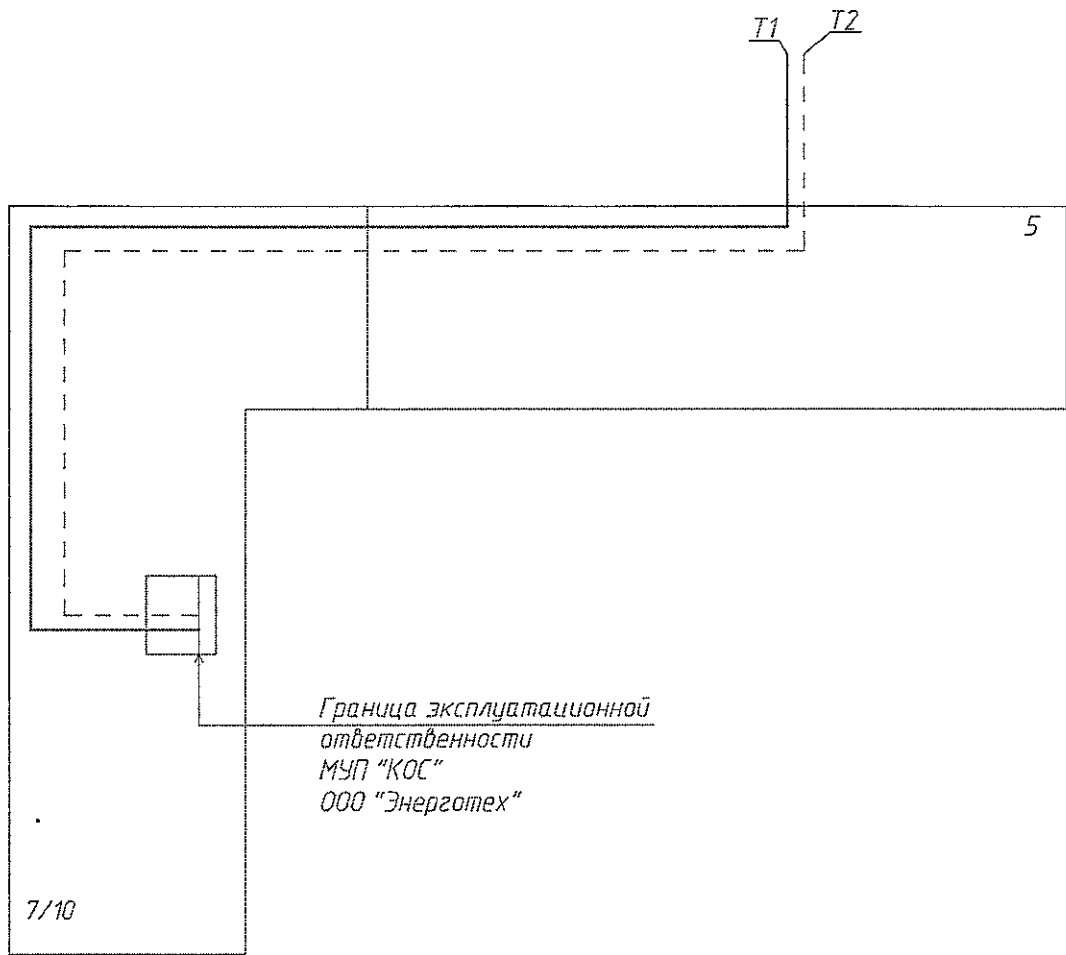
H-K-7/10-09/2015-АУТВР

Лист

Схема разграничения эксплуатационной ответственности трубопроводов теплоснабжения здания МКД, по адресу: г. Норильск, ул. Кирова, 7/10

ул. Кирова

ул. Пушкина



Инв. № подл.	Подпись и дата	Взам. инв. №

Изм.	Колуч	Лист	№ док.	Подп.	Дата

Н-К-7/10-09/2015-АУТВР

Лист