

ОБЩЕСТВО С ОГРАНИЧЕННОЙ ОТВЕТСТВЕННОСТЬЮ

"СеверСтрой"

Производственно-строительная фирма г. Норильск, ул. 50 лет Октября, дом 1, кв. 48,
тел./факс. (3919) 48-07-17, 46-99-86, belovip@yandex.ru

Согласовано:
Главный инженер
предприятия «Энергосбыт» ОАО «НТЭК»

И.В. Жданович

«21» 06 2016 г.

Утверждаю:
Главный инженер
МУП «КОС»

И.В. Леготин

«29» 07 2016 г.

РАБОЧИЙ ПРОЕКТ

Н-Х-45-04/2016-АУТВР

Узел коммерческого учёта тепловой
энергии, горячего и холодного водоснабжения

Объект: Многоквартирный жилой дом,
Красноярский край, г. Норильск, ул. Хантайская, 45

Свидетельство № 0196.01-2015-2457071780-П-184 о допуске к определённому виду или
видам работ, которые оказывают влияние на безопасность объектов капитального
строительства от СРО НП «Профессиональный альянс проектировщиков»

Генеральный директор
ООО «СеверСтрой»

А.В. Белов

« » 2016 г.



Норильск - 2016г.

В части ПТО,
после корректировки
замечаний нет
картосметки м.с.
16.08.16г.

ЛИСТ СОГЛАСОВАНИЯ
к проекту Н-Х-45-04/2016-АУТВР

| Ф.И.О | Должность | Примечание | Подпись/дата |
|----------------------------------|---|------------|-----------------------------|
| Корсунов Д.В. | Начальник договорного отдела предприятия «Энергосбыт» ОАО «НТЭК» | | |
| Поляков Г.М. | Начальник ПТО предприятия «Энергосбыт» ОАО «НТЭК» | | <i>Поляков</i> 16.06.16 |
| Линицкий А.Ю. | Начальник отдела приборного учета предприятия «Энергосбыт» ОАО «НТЭК» | | <i>Линицкий</i> 20.06.16 |
| Дущенко Н.С. | Заместитель директора предприятия «Энергосбыт» ОАО «НТЭК» | | |
| Лебедев А.Н. | Начальник ЦЭАСО МУП «КОС» | | <i>Лебедев</i> 18.07.16 |
| Фурман Е.М. | Зам. главного инженера МУП «КОС» | С замеч. | <i>Фурман</i> 29.07.16 |
| Дацюк В.В. | Главный энергетик МУП «КОС» | С замеч. | <i>Дацюк</i> 29.07.16 |
| Половнев-С.В. <i>Половнев</i> | Начальник бюро приборного учета МУП «КОС» | | <i>Половнев</i> 18.07.16 |
| | | | |



За соответствие установленных приборов учета и расчетов ответственность не несем

Согласовано:
Заместитель генерального директора по производству ООО «Нордсервис»
Менглибулатов А.Т.
«16» 03 2017 г.

Содержание

| №п/п | №п/п | №п/п |
|------|---|------|
| | Лист согласования | 2 |
| | Содержание | 3 |
| | Технические условия на установку узла учета | 4 |
| | Техническое задание | 6 |
| | Паспорт узла учета | 11 |
| 1. | Общие данные | 16 |
| 2. | Исходные данные и выбор оборудования | 16 |
| 3. | Основные характеристики применяемого оборудования | 17 |
| 4. | Монтаж приборов учета | 21 |
| 5. | Инструкция по эксплуатации тепловычислителя ВКТ-9-02 | 22 |
| 6. | Меры безопасности при работе с приборами учета | 27 |
| 7. | Эксплуатация узла учета тепловой энергии | 27 |
| 8. | Общие требования поверки теплосчетчиков | 28 |
| 9. | Расчет гидравлических потерь на участках установки преобразователей расхода | 29 |

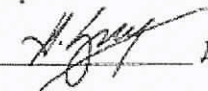
Приложение

Форма журнала учета тепловой энергии и теплоносителя

Графическая часть

Свидетельство СРО

| | | | | | | | | | | | | |
|----------------|--|--------------|------|------|---------|------|---|--|--|------------------|------|--------|
| Взам. инв. № | | | | | | | | | | | | |
| Подпись и дата | Н-Х-45-04/2016-АУТВР.ПЗ | | | | | | | | | | | |
| Инд. № подл. | Многоквартирный жилой дом, Красноярский край, г. Норильск, ул. Хантайская, 45 | | | | | | | | | | | |
| | Изм. | Колуч | Лист | № дж | Подпись | Дата | Узел коммерческого учета тепловой энергии, горячего и холодного водоснабжения | | | Стадия | Лист | Листов |
| | | | | | | | Р | | | 3 | 34 | |
| | Выполнил | Чумова Ю С | | | | | Пояснительная записка | | | ООО «СеверСтрой» | | |
| | Проверил | Киреев НН | | | | | | | | | | |
| | ГИП | Кириллов К В | | | | | | | | | | |
| | | | | | | | | | | | | |
| | | | | | | | | | | | | |

УТВЕРЖДАЮ:
Директор предприятия
«Энергосбыт» ОАО «НТЭК»

Д.А.Злобин
«27» 03 2015г.

ТЕХНИЧЕСКИЕ УСЛОВИЯ

на установку узлов коммерческого учета тепловой энергии и воды
объектов: МУП «КОС» в многоквартирных жилых домах г. Норильска.

1. Проект на узел учета выполнить в соответствии с требованиями нормативно-технической документации:

«Правилам коммерческого учета тепловой энергии, теплоносителя», утвержденные постановлением Правительства РФ от 18.11.2013 г. № 1034.

Федеральный закон РФ «О водоснабжении и водоотведении» № 416 от 7.12.2011г.

Федеральный закон РФ «Об обеспечении единства измерений», №102-ФЗ от 26.06.2008

ГОСТ Р 8.592-2002 «Государственная система обеспечения единства измерений. Тепловая энергия, потребленная абонентами водяных систем теплоснабжения. Типовая методика выполнения измерений».

«Правила организации коммерческого учета воды, сточных вод», утвержденные постановлением Правительства РФ № 776 от 04.09.2013 г.

2. Проект, расчет нагрузок, технический отчет выполняет организация, имеющая свидетельство о допуске к работам (СРО).

3. К проекту приложить схему внешних сетей ТВС с указанием грани раздела, и точек подключения субабонентов, а также Акты балансовой принадлежности и эксплуатационной ответственности сторон.

4. В проекте выполнить принципиальную схему тепловодоснабжения объекта с указанием мест установки узла учета и запорной арматуры.

5. Узел учета разместить: в точке учета, расположенной на границе балансовой принадлежности согласно актов балансовой принадлежности или эксплуатационной ответственности сторон. При невозможности установки узла учета на границе раздела балансовой принадлежности (эксплуатационной ответственности) включить в проект расчеты потерь вводных трубопроводов тепловодоснабжения от границ раздела до места установки приборов учета.

6. Используемые приборы учета должны соответствовать требованиям законодательства РФ об обеспечении единства измерений, действующим на момент ввода приборов учета в эксплуатацию.

7. При выборе типоразмера приборов учета руководствоваться нагрузками, указанными в проекте, часть ОВ, или данными технического отчета. Функциональные возможности применяемых приборов учета должны соответствовать требованиям «Правил коммерческого учета тепловой энергии, теплоносителя».

8. Температуру холодной воды на источнике (средней по году) принять равной $+ 5^{\circ}\text{C}$.
9. Данные о тепловых нагрузках в проектах на МКД (Приложение 1)
10. Расчетные параметры теплоносителя в точке поставки $+ 95^{\circ}\text{C}$ (Приложение 2)
11. Для расчета максимального расхода теплоносителя на теплоснабжение использовать температурный график $115/70^{\circ}\text{C}$.
12. Устанавливаемые узлы учета могут быть подключены к автоматизированной системе коммерческого учета тепловодоресурсов. Система должна обеспечивать передачу данных по существующим каналам связи через серверное оборудование ОАО «НТЭК» до конечных пользователей в предприятии «Энергосбыт».

Начальник отдела приборного учета



А. Ю. Линицкий

ТЕХНИЧЕСКОЕ ЗАДАНИЕ

| № п/п | Показатели | Основные данные и требования |
|-------|--|--|
| 1. | Заказчик | Муниципальное унитарное предприятие муниципального образования город Норильск «Коммунальные объединенные системы» |
| 2. | Наименование выполняемых работ | Проектирование и установка узлов учета тепловой энергии, горячего и холодного водоснабжения в многоквартирных жилых домах муниципального образования город Норильск |
| 3. | Основание для проведения работ | 1. Выполнение требований Федерального закона от 23.11.2009 № 261-ФЗ «Об энергосбережении и о повышении энергетической эффективности и о внесении изменений в отдельные законодательные акты Российской Федерации». 2. Технические условия на установку узлов коммерческого учета тепловой энергии и холодной воды объектов: МУП «КОС» в многоквартирных жилых домах города Норильска, выданные энергосбытовой организацией. |
| 4. | Место выполнения работ | Многоквартирные жилые дома (МКД), расположенные на территории муниципального образования город Норильск, согласно приложениям № 1 и № 2 к настоящему Техническому заданию. |
| 5. | Характеристика объекта, основные технико-экономические показатели объекта, в т.ч. мощность, производительность, режим работы | Система теплоснабжения – открытого типа, двухтрубная, зависимая (кроме ж/о Оганер); Система теплоснабжения ж/о Оганер – открытого типа, четырехтрубная, зависимая. В межотопительный период (летний) схема горячего водоснабжения - тупиковая: горячее водоснабжение потребителей г. Норильска (кроме ж/о Оганер) осуществляется по одной из линий теплосети – прямой или обратной; горячее водоснабжение потребителей ж/о Оганер осуществляется по одной из линий теплосети - прямой или циркуляционной; Проектные нагрузки тепловой энергии, на горячее и холодное водоснабжение: по каждому многоквартирному дому, согласно приложениям № 1 и 2 настоящего технического задания; Давление в подающем трубопроводе: определить при обследовании; Давление в обратном трубопроводе: определить при обследовании; Давление в трубопроводе ХВС: определить при обследовании; Минимальный перепад давления: 0,1 кгс/см ² ; Температура теплоносителя: 115-70°С; Температура холодной воды: 5°С; Количество узлов учета ГВС на объекте: определить проектом. |

| | | |
|----|------------------------------------|--|
| 6. | Требование к подрядной организация | Наличие допуска к определенному виду или видам работ, которые оказывают влияние на безопасность объектов капитального строительства в части выполнения работ по организации строительства, реконструкции и капитального ремонта привлекаемым застройщиком или заказчиком на основании договора юридическим лицом или индивидуальным предпринимателем (генеральным подрядчиком); Наличие дилерского сертификата производителя оборудования. |
| 7. | Стадийность проектирования | Рабочий проект |
| 8. | Объем работ/услуг | <p><u>Особые требования:</u></p> <ul style="list-style-type: none"> - работы выполняются «под ключ»; - предусмотреть проектом антивандальную защиту приборного парка. <p><u>Требования к работам:</u></p> <ul style="list-style-type: none"> - предпроектное обследование объектов оприборивания с оформлением актов обследования на предмет установления наличия (отсутствия) технической возможности установки коллективных (общедомовых) узлов учета (приборов учета) тепловой энергии и теплоносителя; - поэтапная разработка проектно-сметной документации на каждый узел учета тепловой энергии, горячей и холодной воды в МКД в соответствии с требованиями действующего законодательства РФ; - поэтапное согласование проектно-сметной документации по каждому узлу учета тепловой энергии, горячей и холодной воды в многоквартирных домах с энергосбытовой организацией с последующим утверждением Заказчиком; - поэтапная комплектация объектов оборудованием, материалами и комплектующими в соответствии с утвержденными Рабочими проектами; - поэтапное выполнение работ по монтажу узлов учета (приборов учета), оборудования, запорной арматуры и металлоконструкций на каждом объекте оприборивания в соответствии с согласованной проектно-сметной документацией, требованиями действующего законодательства РФ, НД и ТД; - поэтапное осуществление пусконаладочных работ смонтированных узлов учета; - поэтапная опытная эксплуатация узлов учёта; - ввод приборов учета в коммерческую эксплуатацию энергосбытовой организацией, в соответствии с требованиями действующих Правил, НД и ТД с оформлением Акта ввода в коммерческую эксплуатацию. |
| 9. | Требования к порядку выполнения | <p>Работы выполняются в соответствии со следующими документами:</p> <ul style="list-style-type: none"> - Правилами коммерческого учёта тепловой энергии и теплоносителя, утвержденными постановлением Правительства Российской Федерации от 18.11.2013 № 1034; - Правил организации коммерческого учета воды и сточных вод, утвержденными постановлением Правительства Российской Федерации от 04.09.2013 N 776 ; - Правилами устройства электроустановок; - Правилами технической эксплуатации тепловых энергоустановок, утвержденных приказом Минэнерго РФ от 24 марта 2003 №115; - Федеральный закон от 26.06.2008 N 102-ФЗ (ред. от 21.07.2014) "Об обеспечении единства измерений"; - Постановление Правительства РФ от 06.05.2011 N 354 (ред. от 14.02.2015) "О предоставлении коммунальных услуг" |

| | | |
|-----|-------------------------------|--|
| | | <p>собственникам и пользователям помещений в многоквартирных домах и жилых домов" (вместе с "Правилами предоставления коммунальных услуг собственникам и пользователям помещений в многоквартирных домах и жилых домов");</p> <ul style="list-style-type: none"> - Постановление Правительства РФ от 16.02.2008 N 87 (ред. от 10.12.2014) "О составе разделов проектной документации и требованиях к их содержанию"; - Постановление Правительства РФ от 13.04.2010 N 235 "О внесении изменений в Положение о составе разделов проектной документации и требованиях к их содержанию"; - Приказ Министерства регионального развития РФ № 627 от 29.12.2011 «Об утверждении критериев наличие (отсутствия) технической возможности установки индивидуального общего (квартирного), коллективного (общедомового) приборов учета, а также форма акта обследования на предмет установления наличия (отсутствия) технической возможности установки таких приборов учета и порядка ее заполнения» возможность. - СП 41-101-95. Проектирование тепловых пунктов; - СП 124.13330.2012. Свод правил. Тепловые сети. Актуализированная редакция СНиП 41-02-2003; - СП 60.13330.2012. Свод правил. Отопление, вентиляция и кондиционирование воздуха. Актуализированная редакция СНиП 41-01-2003; - ГОСТ Р 21.1101-2013. Система проектной документации для строительства. Основные требования к проектной и рабочей документации; - ГОСТ 21.110-95. Система проектной документации для строительства. Правила выполнения спецификации оборудования, изделий и материалов; |
| 10. | Требования к выполнению работ | <p>Требования к производству и организации работ. Все работы выполнить согласно действующему законодательству РФ, нормативно-правовым документам, СНиП, настоящему техническому заданию. Установка приборов учета тепловой энергии должна соответствовать и не должна ухудшать существующие параметры теплоснабжения жилого дома. Работы должны быть выполнены в соответствии с действующими нормами и правилами.</p> <p>Особые условия производства работ. <u>Монтажные работы:</u></p> <ul style="list-style-type: none"> - монтажные работы узлов учета (приборов учета), оборудования, запорной арматуры и металлоконструкций должны быть выполнены в объёме, соответствующем разработанной проектной документации; - монтажные работы должны быть произведены по согласованному проекту и под техническим контролем представителей Заказчика и Подрядчика; - качество выполнения монтажных работ должно соответствовать требованиям действующих норм и правил и обеспечивать нормальную эксплуатацию узла учёта (приборов учета) на протяжении всего срока службы. <p><u>Пуско-наладочные работы:</u> Объём пуско-наладочных работ должен соответствовать проектной-сметной документации, действующим нормам и правилам и быть достаточным для ввода узлов учёта (приборов учета) в эксплуатацию.</p> |

| | | |
|-----|---------------------------|---|
| | | <p>Электротехническая часть:</p> <ul style="list-style-type: none"> - выполнить электроснабжение узлов учета тепловой энергии от внутренних сетей электроснабжения МКД; - выполнить подключение экранов контрольных кабелей, токовых датчиков и приборов узла учета тепловой энергии к вторичному контуру заземления, при его наличии; - тепловычислители, блоки питания, коммутационную аппаратуру узла учёта разместить в навесных металлических шкафах, места установки принять Рабочим проектом. <p>Объемно-планировочные решения:</p> <ul style="list-style-type: none"> - компоновка оборудования узла учета должна обеспечить его безопасное и удобное обслуживание, соответствовать требованиям действующих норм и правил, паспортам и инструкциям по эксплуатации оборудования. <p>Согласование и экспертиза ПСД:</p> <ul style="list-style-type: none"> - выполнить все необходимые согласования и экспертизы проектно-сметной документации силами Исполнителя |
| 11. | Особые условия заказчика | <p>В состав проекта включить расчет нормативных потерь тепловой энергии и холодной воды от мест установки приборов учета до границ балансовой принадлежности трубопроводов многоквартирного дома (в случае установки приборов не на границе балансовой принадлежности).</p> |
| 12. | Требования к оборудованию | <p><u>Общие требования</u></p> <ul style="list-style-type: none"> • Межповерочный интервал: не менее 4 года • Срок гарантии: не менее 2 лет • Обязательность сертификации; • Цена: оптимальное соотношение цена/качество • Все средства измерений (приборы учета), входящие в состав узла учета, должны быть отечественного производства, зарегистрированными в Государственном реестре средств измерений РФ, преобразователи расхода и тепловычислители производства Холдинга «Теплоком» и иметь: <ul style="list-style-type: none"> - копии сертификатов (свидетельств) об утверждении типа средств измерений, с описанием типа и комплектов документов, предусмотренных в описании типа; - копии сертификатов соответствия стандартам РФ, выданные уполномоченными организациями на средства измерений, оборудование узла учета, (в том числе на запорную арматуру), действительные в период их изготовления; - копии разрешений Ростехнадзора РФ на применение на средства измерений, оборудование узла учета (в том числе на запорную арматуру), действительные в период их изготовления; - заводские паспорта на средства измерений (приборы учета) с отметкой о дате последней поверки или свидетельства о поверке на средства измерений (приборы учета). Срок окончания действия поверительного клейма – не менее 36 месяцев межповерочного интервала средства измерений (прибора учета); - заводские паспорта на оборудование узла учета (в том числе на запорную арматуру); - заводские инструкции (руководства) по монтажу, наладке, эксплуатации, техническому обслуживанию, ремонту, консервации и утилизации средств измерений (приборов учета), оборудованию узла учета; - гарантийные талоны на средства измерений (приборы учета) и оборудование узла учета. - конструкция средств измерений (приборов учета) должна обеспечивать ограничение доступа к определенным частям средств измерений (включая программное обеспечение) в целях предотвращения несанкционированных настройки и вмешательства, которые могут привести к искажениям |

| | | |
|-----|---|--|
| | | <p>результатов измерений.</p> <p><u>Требования к теплосчетчику:</u></p> <ul style="list-style-type: none"> • Количество тепловых систем – не менее 4; • Количество каналов измерения расхода – не менее 6; • Погрешность измерений теплоты: не более 4% • Погрешность измерений массы: не более 1% • Диапазон измерений расхода: не менее 1:25 • Диапазон измерений температур: 0 – 115 °С • Диапазон измерения разности температур: 3- 100 °С • Потери давления: минимальные • Регистрация температуры теплоносителя и давлений: обязательно • Наличие архива: обязательно • Глубина архива: часовые – не менее 1488 часов; суточные – не менее 730 суток; месячные – не менее 2 лет. • Наличие интерфейса RS-485: обязательно • Наличие источника бесперебойного питания: обязательно • Простота эксплуатации: не сложные процедуры вывода информации на дисплей <p><u>Требования к расходомерам</u></p> <ul style="list-style-type: none"> • Типоразмер расходомера определить проектом с учетом диапазонов расходов и гидравлических потерь; • Первичные преобразователи расхода принять проектом - электромагнитные, полнопроходные, с возможностью контроля питания; • Длины прямых участков до и после расходомеров принять согласно паспорту. |
| 13. | Количество многоквартирных домов, в которых требуется установка узлов учета тепловой энергии, горячей и холодной воды | 938 |
| 14. | Прилагаемые документы | <p>1. Технические условия на установку узлов коммерческого учета тепловой энергии и холодной воды объектов: МУП «КОС» в многоквартирных жилых домах города Норильска, утвержденных Директором предприятия «Энергосбыт» ОАО «НТЭК» 27.03.2015 года.</p> <p>2. Перечень многоквартирных домов (МКД) муниципального образования город Норильск в которых необходимо выполнить установку узлов учета тепловой энергии горячей и холодной воды (I этап);</p> <p>3. Перечень многоквартирных домов (МКД) муниципального образования город Норильск в которых необходимо выполнить установку узлов учета тепловой энергии горячей и холодной воды (II этап).</p> |

ЗАКАЗЧИК:
И.о. директора МУП «КОС»

ИСПОЛНИТЕЛЬ:
Генеральный директор ООО «СеверСтрой»

_____ И.В.Леготин
М.П.

_____ А.В.Белов
М.П.

Многоквартирный жилой дом,
Красноярский край, г. Норильск, ул. Хантайская, 45

ПАСПОРТ УЗЛА УЧЕТА

Регистрационный № ____

1. Вид учета тепловой энергии: коммерческий
2. Вид измеряемой среды: вода
3. Метрологические характеристики измеряемой среды

Барометрическое давление 745 мм. рт. ст.

В подающем трубопроводе системы теплоснабжения:

| | | |
|--|-------|---------------------|
| Максимальный расход измеряемой среды | 27,02 | м ³ /ч |
| Минимальный расход измеряемой среды | 2,7 | м ³ /ч |
| Избыточное давление измеряемой среды | 6,0 | кгс/см ² |
| Температура измеряемой среды | 115 | °С |
| Плотность измеряемой среды | 947,3 | кг/м ³ |
| Кинематическая вязкость измеряемой среды (10 ⁻⁷) | 2,56 | м ² /с |

В обратном трубопроводе системы теплоснабжения:

| | | |
|--|-------|---------------------|
| Максимальный расход измеряемой среды | 20,41 | м ³ /ч |
| Минимальный расход измеряемой среды | 2,04 | м ³ /ч |
| Избыточное давление измеряемой среды | 5,0 | кгс/см ² |
| Температура измеряемой среды | 70 | °С |
| Плотность измеряемой среды | 977,0 | кг/м ³ |
| Кинематическая вязкость измеряемой среды (10 ⁻⁷) | 4,131 | м ² /с |

В трубопроводе системы ГВС:

| | | |
|--|-------|---------------------|
| Максимальный расход измеряемой среды | 6,61 | м ³ /ч |
| Избыточное давление измеряемой среды | 5,0 | кгс/см ² |
| Температура измеряемой среды | 70 | °С |
| Плотность измеряемой среды | 977,0 | кг/м ³ |
| Кинематическая вязкость измеряемой среды (10 ⁻⁷) | 4,131 | м ² /с |

В циркуляционном трубопроводе системы ГВС:

| | | |
|--|-------|---------------------|
| Максимальный расход измеряемой среды | 1,98 | м ³ /ч |
| Избыточное давление измеряемой среды | 5,0 | кгс/см ² |
| Температура измеряемой среды | 50 | °С |
| Плотность измеряемой среды | 988,2 | кг/м ³ |
| Кинематическая вязкость измеряемой среды (10 ⁻⁷) | 5,53 | м ² /с |

В трубопроводе системы ХВС:

| | | |
|--|--------|---------------------|
| Максимальный расход измеряемой среды | 4,7 | м ³ /ч |
| Избыточное давление измеряемой среды | 5,0 | кгс/см ² |
| Температура измеряемой среды | 5,0 | °С |
| Плотность измеряемой среды | 1000,0 | кг/м ³ |
| Кинематическая вязкость измеряемой среды (10 ⁻⁷) | 15,1 | м ² /с |

Комплект приборов узла учета

Таблица 1.1

| Наименование | Тип | Кол-во |
|--|------------------------------------|--------|
| Состав теплосчетчика | | 1 |
| Тепловычислители, ВИС | ВКТ-9-02 | 1 |
| СУ, счетчики, преобразователи расхода (ПР) | МФ-5.2.1-Б-100 кл. Б | 1 |
| СУ, счетчики, преобразователи расхода (ПР) | МФ-5.2.1-Б-Р-100 кл. Б | 1 |
| СУ, счетчики, преобразователи расхода (ПР) | МФ-5.2.1-Б-50 кл. Б | 1 |
| СУ, счетчики, преобразователи расхода (ПР) | МФ-5.2.1-Б-40 кл. Б | 1 |
| СУ, счетчики, преобразователи расхода (ПР) | МФ-5.2.1-Б-25 кл. Б | 1 |
| Термометры, преобразователи температуры | КТСП-Н кл.Б L=120 Pt100 (комплект) | 1 |
| Термометры, преобразователи температуры | КТСП-Н кл.Б L=60 Pt100 (комплект) | 1 |
| Преобразователь избыточного давления | Корунд-ДИ-001 | 3 |

Характеристики измерительных участков

Таблица 2.1 Трубопровод системы теплоснабжения Т1

| Характеристики | Значения | Ед. изм. |
|----------------------|----------|----------|
| Наружный диаметр | 108 | мм |
| Внутренний диаметр | 100 | мм |
| Материал | Сталь 20 | |
| Шероховатость стенок | 0,2 | мкм |

Таблица 2.2 Трубопровод системы теплоснабжения Т2

| Характеристики | Значения | Ед. изм. |
|----------------------|----------|----------|
| Наружный диаметр | 108 | мм |
| Внутренний диаметр | 100 | мм |
| Материал | Сталь 20 | |
| Шероховатость стенок | 0,2 | мкм |

Таблица 2.3 Трубопровод системы ГВС Т3

| Характеристики | Значения | Ед. изм. |
|----------------------|----------|----------|
| Наружный диаметр | 57 | мм |
| Внутренний диаметр | 50 | мм |
| Материал | Сталь 20 | |
| Шероховатость стенок | 0,2 | мкм |

Таблица 2.4 Циркуляционный трубопровод системы ГВС Т4

| Характеристики | Значения | Ед. изм. |
|----------------------|----------|----------|
| Наружный диаметр | 32 | мм |
| Внутренний диаметр | 25 | мм |
| Материал | Сталь 20 | |
| Шероховатость стенок | 0,2 | мкм |

Таблица 2.5 Трубопровод системы ХВС В1

| Характеристики | Значения | Ед. изм. |
|----------------------|----------|----------|
| Наружный диаметр | 45 | мм |
| Внутренний диаметр | 40 | мм |
| Материал | Сталь 20 | |
| Шероховатость стенок | 0,2 | мкм |

Таблица 2.6 Места установки гильзы термопреобразователя сопротивления (после ПР)

| Места установки | Значен | Ед. изм. |
|---------------------------------------|--------|----------|
| Трубопровод системы теплоснабжения Т1 | 390* | мм |
| Трубопровод системы теплоснабжения Т2 | 690* | мм |
| Трубопровод системы ГВС Т3 | 220* | мм |

| | | |
|---|------|----|
| Циркуляционный трубопровод системы ГВС Т4 | 185* | мм |
|---|------|----|

* - с допуском $\pm 20\%$

Технические и метрологические характеристики преобразователей расхода (ПР)

Таблица 3.1 Трубопровод системы теплоснабжения Т1

| Характеристика | Ед. изм. | Числовое значение |
|---|-------------------|-------------------|
| Величина выходного сигнала | л/имп | 100 |
| Наименьший измеряемый расход | м ³ /ч | 1,2 |
| Наибольший измеряемый расход | м ³ /ч | 300 |
| Относительная погрешность измерения расхода теплоносителя в диапазоне: | | |
| - 1,2 м ³ /ч (Q _{пер.}) - 2,0 м ³ /ч (Q _{н.}) | % | ± 3 |
| - 2,0 м ³ /ч (Q _{н.}) - 3,0 м ³ /ч (Q _{н.}) | | ± 2 |
| - 3,0 м ³ /ч (Q _{н.}) - 300 м ³ /ч (Q _{пер.}) | | ± 1 |

Таблица 3.2 Трубопровод системы теплоснабжения Т2

| Характеристика | Ед. изм. | Числовое значение |
|---|-------------------|-------------------|
| Величина выходного сигнала | л/имп | 100 |
| Наименьший измеряемый расход | м ³ /ч | 1,2 |
| Наибольший измеряемый расход | м ³ /ч | 300 |
| Относительная погрешность измерения расхода теплоносителя в диапазоне: | | |
| - 1,2 м ³ /ч (Q _{пер.}) - 2,0 м ³ /ч (Q _{н.}) | % | ± 3 |
| - 2,0 м ³ /ч (Q _{н.}) - 3,0 м ³ /ч (Q _{н.}) | | ± 2 |
| - 3,0 м ³ /ч (Q _{н.}) - 300 м ³ /ч (Q _{пер.}) | | ± 1 |

Таблица 3.3 Трубопровод системы ГВС Т3

| Характеристика | Ед. изм. | Числовое значение |
|---|-------------------|-------------------|
| Величина выходного сигнала | л/имп | 100 |
| Наименьший измеряемый расход | м ³ /ч | 0,3 |
| Наибольший измеряемый расход | м ³ /ч | 75 |
| Относительная погрешность измерения расхода теплоносителя в диапазоне: | | |
| - 0,3 м ³ /ч (Q _{пер.}) - 0,5 м ³ /ч (Q _{н.}) | % | ± 3 |
| - 0,5 м ³ /ч (Q _{н.}) - 0,75 м ³ /ч (Q _{н.}) | | ± 2 |
| - 0,75 м ³ /ч (Q _{н.}) - 75 м ³ /ч (Q _{пер.}) | | ± 1 |

Таблица 3.4 Циркуляционный трубопровод системы ГВС Т4

| Характеристика | Ед. изм. | Числовое значение |
|--|-------------------|-------------------|
| Величина выходного сигнала | л/имп | 10 |
| Наименьший измеряемый расход | м ³ /ч | 0,072 |
| Наибольший измеряемый расход | м ³ /ч | 18 |
| Относительная погрешность измерения расхода теплоносителя в диапазоне: | | |
| - 0,072 м ³ /ч (Q _{пер.}) - 0,12 м ³ /ч (Q _{н.}) | % | ± 3 |
| - 0,12 м ³ /ч (Q _{н.}) - 0,18 м ³ /ч (Q _{н.}) | | ± 2 |
| - 0,18 м ³ /ч (Q _{н.}) - 18 м ³ /ч (Q _{пер.}) | | ± 1 |

Таблица 3.5 Трубопровод системы ХВС В1

| Характеристика | Ед. изм. | Числовое значение |
|--|-------------------|-------------------|
| Величина выходного сигнала | л/имп | 10 |
| Наименьший измеряемый расход | м ³ /ч | 0,18 |
| Наибольший измеряемый расход | м ³ /ч | 45 |
| Относительная погрешность измерения расхода теплоносителя в диапазоне: | | |
| - 0,18 м ³ /ч (Q _{пер.}) – 0,3 м ³ /ч (Q _{н.}) | % | ±3 |
| - 0,3 м ³ /ч (Q _{н.}) – 0,45 м ³ /ч (Q _{н.}) | | ±2 |
| - 0,45 м ³ /ч (Q _{н.}) – 45 м ³ /ч (Q _{пер.}) | | ±1 |

Таблица 3.6 Установочные параметры ПР (трубопровод системы теплоснабжения Т1)

| Параметры | Ед. изм. | Числовое значение |
|---|----------|-------------------|
| Способ крепления | | Фланцевый |
| Диаметр (Ду0) условного прохода трубопровода перед измерительным участком | мм | 150 |
| Диаметр (Ду1) условного прохода измерительного участка | мм | 100 |
| Диаметр условного прохода участка измерения температуры | мм | 150 |
| Соотношение условных диаметров Ду0 и Ду1 | | 1,5 |
| Расстояние по направлению потока от сужения (конфузора) до преобразователя расхода | мм | 500 |
| Расстояние по направлению потока от преобразователя расхода до расширения (диффузора) | мм | 200 |

Таблица 3.7 Установочные параметры ПР (трубопровод системы теплоснабжения Т2)

| Параметры | Ед. изм. | Числовое значение |
|---|----------|-------------------|
| Способ крепления | | Фланцевый |
| Диаметр (Ду0) условного прохода трубопровода перед измерительным участком | мм | 150 |
| Диаметр (Ду1) условного прохода измерительного участка | мм | 100 |
| Диаметр условного прохода участка измерения температуры | мм | 150 |
| Соотношение условных диаметров Ду0 и Ду1 | | 1,5 |
| Расстояние по направлению потока от сужения (конфузора) до преобразователя расхода | мм | 500 |
| Расстояние по направлению потока от преобразователя расхода до расширения (диффузора) | мм | 500 |

Таблица 3.8 Установочные параметры ПР (трубопровод системы ГВС Т3)

| Параметры | Ед. изм. | Числовое значение |
|---|----------|-------------------|
| Способ крепления | | Фланцевый |
| Диаметр (Ду0) условного прохода трубопровода перед измерительным участком | мм | 65 |
| Диаметр (Ду1) условного прохода измерительного участка | мм | 50 |
| Диаметр условного прохода участка измерения температуры | мм | 65 |
| Соотношение условных диаметров Ду0 и Ду1 | | 1,3 |
| Расстояние по направлению потока от сужения (конфузора) до преобразователя расхода | мм | 250 |
| Расстояние по направлению потока от преобразователя расхода до расширения (диффузора) | мм | 100 |

Таблица 3.9 Установочные параметры ПР (циркуляционный трубопровод системы ГВС Т4)

| Параметры | Ед. изм | Числовое значение |
|---|---------|-------------------|
| Способ крепления | | Фланцевый |
| Диаметр (Ду0) условного прохода трубопровода перед измерительным участком | мм | 32 |
| Диаметр (Ду1) условного прохода измерительного участка | мм | 25 |
| Диаметр условного прохода участка измерения температуры | мм | 65 |
| Соотношение условных диаметров Ду0 и Ду1 | | 1,28 |
| Расстояние по направлению потока от сужения (конфузора) до преобразователя расхода | мм | 125 |
| Расстояние по направлению потока от преобразователя расхода до расширения (диффузора) | мм | 50 |

Таблица 3.10 Установочные параметры ПР (Трубопровод системы ХВС В1)

| Параметры | Ед. изм | Числовое значение |
|---|---------|-------------------|
| Способ крепления | | Фланцевый |
| Диаметр (Ду0) условного прохода трубопровода перед измерительным участком | мм | 40 |
| Диаметр (Ду1) условного прохода измерительного участка | мм | 40 |
| Соотношение условных диаметров Ду0 и Ду1 | | 1,0 |
| Расстояние по направлению потока от сужения (конфузора) до преобразователя расхода | мм | 200 |
| Расстояние по направлению потока от преобразователя расхода до расширения (диффузора) | мм | 80 |

Паспорт составил: _____
(должность, Ф.И.О. исполнителя)

_____ (подпись)

| | | | | | | |
|-----|------|----------|---------|------|-------------------------|------|
| | | | | | Н-Х-45-04/2016-АУТВР.ПЗ | Лист |
| Изм | Лист | № докум. | Подпись | Дата | | 15 |

1. Общие данные

Проект разработан с целью оснащения многоквартирного жилого дома, расположенного по адресу: Красноярский край, г. Норильск, ул. Хантайская, 45 приборами коммерческого учета тепловой энергии, горячего и холодного водоснабжения для взаимных расчетов с энергоснабжающей организацией согласно договору № _____ от _____.

Проект разработан на основании требований и положений, изложенных в технических условиях, выданных "Энергосбыт" ОАО "НТЭК" от 27.03.2015 г.

При разработке проекта использованы:

- результаты обследования;
- СП 124.13330.2012 "Тепловые сети";
- СП 60.13330.2012 "Отопление, вентиляция и кондиционирование";
- СП 41-101-95 "Проектирование тепловых пунктов";
- Постановление от 18.11.2013 №1034 "О коммерческом учете тепловой энергии и теплоносителя";
- "Правила технической эксплуатации тепловых энергоустановок"

2. Исходные данные и выбор оборудования


Эксплуатационные характеристики системы

| | |
|---|-------------------------|
| Суммарная нагрузка на отопление, Гкал/ч | 0,8697 |
| - жилая часть, Гкал/ч | |
| - 1 этаж (лифтерная ЗАО «Оганер-сервис»), Гкал/ч | 0,00268 |
| - 1 этаж-магазин «Автоуниверсал» ИП В.А. Семенов, Гкал/ч | 0,011175 |
| -ИП «Светличный А.П.» Гкал/ч | 0,013528 |
| Суммарная нагрузка на ГВС, Гкал/ч | 0,42 |
| - жилая часть, Гкал/ч | |
| - 1 этаж (лифтерная ЗАО «Оганер-сервис»), Гкал/ч | 0,004194 |
| - 1 этаж-магазин «Автоуниверсал» ИП В.А. Семенов, Гкал/ч | 0,00509 |
| -ИП «Светличный А.П.» Гкал/ч | 0,005124 |
| Расчетный расход ХВС, м ³ /ч | 4,7 |
| - жилая часть, м ³ /ч | |
| - 1 этаж (лифтерная ЗАО «Оганер-сервис»), м ³ /ч | |
| - 1 этаж-магазин «Автоуниверсал» ИП В.А. Семенов, м ³ /ч | |
| Расчетное давление в подающем трубопроводе | 6,0 кгс/см ² |
| Расчетное давление в обратном трубопроводе | 5,0 кгс/см ² |
| Расчетное давление в трубопроводе ХВС | 5,0 кгс/см ² |

Схема теплоснабжения-двухтрубная, зависимая.

Схема ГВС- открытая, циркуляционный контур.

картисеменов



Расход воды в системе отопления составит:

$$G_{om} = [Q_{om} / (t_n - t_o)] * 1000 = [0,8697 / (115 - 70)] * 1000 = 19,33 \text{ т/ч} = 20,41 \text{ м}^3/\text{ч}$$

где Q_{om} - тепловая нагрузка на отопление, 0,8697 Гкал/ч;

t_n - температура теплоносителя в трубопроводе Т1, 115^oС;

t_o - температура теплоносителя в трубопроводе Т2, 70^oС.

Расход воды в системе ГВС составит:

$$G_{ГВС} = [Q_{ГВС} / (t_{ГВС} - t_x)] * 1000 = 0,42 / (70 - 5) * 1000 = 6,46 \text{ т/ч} = 6,61 \text{ м}^3/\text{ч}$$

где $Q_{ГВС}$ - тепловая нагрузка на систему ГВС-0,42 Гкал/ч;

$t_{ГВС}$ - температура теплоносителя в трубопроводе ГВС Т3, 70^oС;

t_x - температура холодной воды, 5^oС.

Максимальный расход воды в системе теплоснабжения составит:

$$G_{mc} = G_{om} + G_{ГВС} = 20,41 + 6,61 = 27,02 \text{ м}^3/\text{ч}$$

Расход воды в циркуляционном трубопроводе системы ГВС составит:

| | | | | | | |
|------|------|----------|---------|------|-------------------------|------|
| Изм. | Лист | № докум. | Подпись | Дата | Н-Х-45-04/2016-АУТВР.ПЗ | Лист |
| | | | | | | 16 |

По найденному объемному расходу теплофикационной воды для данной системы теплоснабжения выбирается теплосчетчик в комплекте

- тепловычислитель ВКТ-9-02 - 1 шт.,
- преобразователь расхода электромагнитный МФ-5.2.1-Б-100 кл. Б - 1 шт.;
- преобразователь расхода электромагнитный МФ-5.2.1-Б-Р-100 кл. Б - 1 шт.;
- преобразователь расхода электромагнитный МФ-5.2.1-Б-50 кл. Б - 1 шт.,
- преобразователь расхода электромагнитный МФ-5.2.1-Б-40 кл. Б - 1 шт.,
- преобразователь расхода электромагнитный МФ-5.2.1-Б-25 кл. Б - 1 шт.;
- комплект термопреобразователей сопротивления КТСР-Н кл.Б L=120 Pt100 - 1 компл.,
- комплект термопреобразователей сопротивления КТСР-Н кл.Б L=60 Pt100 - 1 компл.;
- преобразователь избыточного давления Корунд-ДИ-001-И - 3 шт.

3. Основные характеристики применяемого оборудования

Определение количества тепловой энергии

Тепловычислитель ВКТ-9-02 обеспечивает преобразование сигналов от преобразователей расхода, преобразователей избыточного давления и комплектов термопреобразователей сопротивления. Значения тепловой энергии, массы, объема и температуры теплоносителя накапливаются в тепловычислителе с начала пуска счетчика в часовых, суточных и месячных архивах.

Результаты расчета и текущие параметры выводятся по вызову оператора на цифровое табло лицевой панели и на печатающее устройство (принтер) в виде часовых, суточных и месячных квитанций по потребителю или по отдельному трубопроводу

При эксплуатации приборов коммерческого учета тепла необходимо руководствоваться ПТЭ и ПТБ, техническими описаниями и инструкциями по эксплуатации используемого оборудования

Определение количества тепловой энергии и теплоносителя, полученных водяными системами теплоснабжения

Количества тепловой энергии и масса (объем) теплоносителя, полученные потребителем, определяются энергоснабжающей организацией на основании показаний приборов узла учета потребителя за период, определенный Договором, по формуле

$$Q = Q_u + Q_n + (G_n + G_{гв} + G_y) \cdot (h_2 - h_{хв}) \cdot 10^{-3}$$

где Q_u - тепловая энергия, израсходованная потребителем, по показаниям теплосчетчика;

Q_n - тепловые потери на участке от границы балансовой принадлежности системы теплоснабжения потребителя до его узла учета. Эта величина указывается в Договоре и учитывается, если узел учета оборудован не на границе балансовой принадлежности;

G_n - масса сетевой воды, израсходованной потребителем на подпитку систем отопления, определенная по показаниям водосчетчика (учитывается для систем, подключенных к тепловым сетям по независимой схеме);

$G_{гв}$ - масса сетевой воды, израсходованной потребителем на водоразбор, определенная по показаниям водосчетчика (учитывается для открытых систем теплоснабжения);

G_y - масса утечки сетевой воды в системах теплоснабжения. Ее величина определяется как разность между массой сетевой воды G_1 по показанию водосчетчика, установленного на подающем трубопроводе, и суммарной массой сетевой воды ($G_2 + G_{гв}$) по показаниям водосчетчиков, установленных соответственно на обратном трубопроводе и трубопроводе горячего водоснабжения, $G_y = (G_1 - (G_2 + G_{гв}))$

h_2 - энтальпия сетевой воды на выходе обратного трубопровода источника теплоты;

$h_{хв}$ - энтальпия холодной воды, используемой для подпитки систем теплоснабжения на источнике теплоты

| | | | | | | | | | |
|-----|------|---------|---------|------|-------------------------|--|--|--|------|
| | | | | | | | | | Лист |
| | | | | | | | | | 17 |
| Изм | Лист | № докум | Подпись | Дата | Н-Х-45-04/2016-АУТВР.ПЗ | | | | |

Формулы расчета тепловой энергии и объема теплоносителя:

ТС1: Схема измерения №1.3 (для системы отопления)

Количество тепловой энергии потребленной (отпущенной) определяется по формуле:

$$Q_{\text{в}} = M_1(h_1 - h_2) + dM(h_2 - h_x), \quad Q_{\text{г}} = M_2(h_3 - h_x) \quad \text{Гкал/ч}$$

где: $Q_{\text{в}}$ — тепловая энергия на отопление, измеренная прибором;
 $Q_{\text{г}}$ — тепловая энергия, измеренная прибором в реверсивном направлении;
 M_1 — масса теплоносителя, прошедшего по прямому трубопроводу;
 M_2 — масса теплоносителя, прошедшего по обратному трубопроводу в реверсивном направлении;
 dM — разница масс теплоносителя, прошедших через подающий и обратный трубопроводы;
 h_1 — энтальпия теплоносителя в подающем трубопроводе;
 h_2 — энтальпия теплоносителя в обратном трубопроводе;
 h_3 — энтальпия теплоносителя в обратном трубопроводе для реверсивного направления;
 h_x — энтальпия холодной воды.

ТС2: Схема измерения №1.4 (для системы ГВС и ХВС)

$$Q_{\text{в}} = M_2(h_1 - h_2) + dM(h_1 - h_x), \quad \text{Гкал/ч}$$

Основные технические характеристики теплосчетчика

| Измеряемая величина | Диапазон | Пределы погрешности |
|--------------------------------|---|--|
| Тепловая энергия | от 0 до 10^7 ГДж (Гкал) | $\pm (0,5 + 2/\Delta t)\%^{1)}$ $\pm (0,1 + 10/\Delta \Theta)\%^{2)}$ |
| Тепловая мощность | от 0 до 10^6 ГДж/ч (Гкал/ч) | $\pm (0,6 + 2/\Delta t)\%^{1)}$ $\pm (0,2 + 10/\Delta \Theta)\%^{2)}$ |
| Объем | от 0 до 10^9 м ³ | ± 1 ед. мл. разр ²⁾ |
| Количество электроэнергии | от 0 до 10^9 кВтч | ± 1 ед. мл. разр ²⁾ |
| Масса | от 0 до 10^9 т | $\pm 0,1 \%^{1)}$ |
| Объемный расход | от 0 до 10^6 м ³ /ч | $\pm 0,1 \%^{1)}$ |
| Массовый расход | от 0 до 10^6 т/ч | $\pm 0,1 \%^{1)}$ |
| Электрическая мощность | от 0 до 10^2 кВт | $\pm 0,1 \%^{1)}$ |
| Температура воды | от 0 до 180 °С | $\pm 0,1 \%^{2)}$ |
| Температура воздуха | от минус 50 до 180 °С | $\pm 0,1 \%^{2)}$ |
| Разность температур | от 2 до 180 °С | $\pm (0,028 + 0,001\Delta t) \text{ } ^\circ\text{C}^{2)}$ |
| Избыточное давление | от 0 до 2,5 МПа (от 0 до 25,49 кгс/см ²) | $\pm 0,25 \%^{3)}$ |
| Время работы и остановки счета | от 0 до 10^9 ч | $\pm 0,01 \%^{1)}$ |

¹⁾ Относительная погрешность.

²⁾ Абсолютная погрешность.

³⁾ Приведенная погрешность.

Описание вычислителя количества теплоты ВКТ-9-02

Вычислитель ВКТ-9-02 в составе теплосчетчика, предназначен для учета тепловой энергии, массы, давления и температуры теплоносителя в трубопроводах системы водяного теплоснабжения, для регистрации температуры наружного воздуха. Вычислители могут применяться также для измерений объема холодной воды, газа, количества электрической энергии.

Абсолютная основная погрешность измерительного блока при преобразовании температуры теплоносителя в трубопроводах не превышает $\pm 0,1^\circ\text{C}$.

Значение предела допускаемой относительной погрешности преобразования расхода в кодированный сигнал и объема в импульсный сигнал независимо от направления движения измеряемой среды:

– в диапазоне $(Q_{\text{max}} - Q_{\text{г}}) \pm 3\%$;

| | | | | | | |
|-----|------|---------|---------|------|-------------------------|------------|
| | | | | | И-Х-45-04/2016-АУТВР.ПЗ | Лист 18 |
| Изм | Лист | № докум | Подпись | Дата | | |

- расход переходный $1 Q_{п1} = 2,0 \text{ м}^3/\text{ч}$,
- порог чувствительности преобразователя $0,6 \text{ м}^3/\text{ч}$

Значение расхода преобразователей расхода МФ-5.2.1-Б-50 кл. Б;

- максимальный расход $Q_{\text{max}} = 75,0 \text{ м}^3/\text{ч}$;
- минимальный расход $Q_{\text{min}} = 0,3 \text{ м}^3/\text{ч}$;
- расход переходный $1 Q_{п1} = 0,5 \text{ м}^3/\text{ч}$;
- порог чувствительности преобразователя $0,15 \text{ м}^3/\text{ч}$

Значение расхода преобразователей расхода МФ-5.2.1-Б-40 кл. Б;

- максимальный расход $Q_{\text{max}} = 45,0 \text{ м}^3/\text{ч}$;
- минимальный расход $Q_{\text{min}} = 0,18 \text{ м}^3/\text{ч}$;
- расход переходный $1 Q_{п1} = 0,3 \text{ м}^3/\text{ч}$;
- порог чувствительности преобразователя $0,09 \text{ м}^3/\text{ч}$

Значение расхода преобразователей расхода МФ-5.2.1-Б-25 кл. Б;

- максимальный расход $Q_{\text{max}} = 18,0 \text{ м}^3/\text{ч}$;
- минимальный расход $Q_{\text{min}} = 0,072 \text{ м}^3/\text{ч}$;
- расход переходный $1 Q_{п1} = 0,12 \text{ м}^3/\text{ч}$;
- порог чувствительности преобразователя $0,036 \text{ м}^3/\text{ч}$

Устройства и принцип работы термопреобразователей сопротивления КТСП-Н

Термопреобразователи сопротивления типа Pt100, преобразуют температуру теплоносителя в прямом, обратном трубопроводах в электрическое сопротивление. Термопреобразователи монтируются в защитных гильзах, входящих в комплект поставки теплосчетчика. Вся поверхность защитной гильзы должна иметь контакт с теплоносителем. Перед установкой термопреобразователей защитные гильзы заполнить трансформаторным маслом.

Конструкция термопреобразователей герметична. Монтажная часть защитной арматуры термопреобразователя выполнена из антикоррозийной стали.

Комплект термометров сопротивления КТСП-Н, кл. Б (Госреестр СИ РБ № РБ 03 10 0494 08, РФ № 38 878-12, РК № КЗ.02.02.02621-2008/РБ 03 10 0494 08) предназначен для измерения температуры и разности температур в трубопроводах систем теплоснабжения. Применяются в составе теплосчетчиков и информационно-измерительных систем учета количества теплоты.

Основные технические характеристики:

- Диапазон измеряемой температуры - $0...160^\circ\text{C}$;
- Нижний предел диапазона разности температур - 3°C ;
- Верхний предел диапазона разностей температур - 150°C ;
- Длина монтажной части КТСП-Н, кл. Б Pt100 - 120, 60 мм;
- Диаметр монтажной части КТСП-Н, кл. Б Pt100 - 4 мм.

Устройство и принцип работы преобразователей избыточного давления Корунд

Датчики КОРУНД имеют первичный измерительный преобразователь и электронный блок со следующими исполнениями, которые зависят от измеряемой величины, пределов измерений и условий эксплуатации. Малогабаритный датчик КОРУНД-ДИ-001, имеет штуцерный ввод давления и размещенные в едином корпусе чувствительный элемент (сенсор) и электронный блок.

Работа датчиков всех моделей основана на преобразовании измеряемого давления (разности давлений) в электрический сигнал с помощью чувствительного элемента, усиления этого сигнала в электронном блоке и преобразовании в форму, удобную для дистанционной передачи в виде унифицированного сигнала постоянного тока или напряжения.

В электронном блоке всех моделей датчиков имеются регуляторы «нуля» и «диапазона» датчика, доступ к которым обеспечивается после снятия крышки электронного блока. Вся настройка датчика осуществляется на предприятии - изготовителе путем записи в память микропроцессора параметров калибровки. Для подстройки нуля датчика с выходным сигналом 4-20 мА в процессе эксплуатации может использоваться корректор нуля, включаемый в разрыв линии связи, соединяющий датчик с источником питания и нагрузкой.

| | | | | | | | | | |
|------|------|----------|---------|------|-------------------------|--|--|--|------|
| | | | | | | | | | Лист |
| | | | | | | | | | 20 |
| Изм. | Лист | № докум. | Подпись | Дата | Н-Х-45-04/2016-АУТВР.ПЗ | | | | |

Для электрического подключения в датчиках используется коннектор, обеспечивающий соединение без пайки и герметичность.

4. Монтаж приборов учета

Монтаж преобразователя расхода Мастерфлоу

Монтаж и установка приборов учета должны производиться квалифицированными специалистами в строгом соответствии с паспортами и утверждены проектом.

Первичные преобразователи устанавливаются на прямом, обратном трубопроводах в строгом соответствии с заводскими номерами, указанными в разделе "Свидетельство о приемке" паспорта

Первичные преобразователи могут быть установлены на горизонтальном, вертикальном или наклонном трубопроводе при условии заполнения всего объема трубопровода расходомера теплоносителем. При горизонтальном или наклонном расположении оси трубопровода расходомера его следует установить так, чтобы электроды лежали в горизонтальной плоскости. При этом будет уменьшена возможность изоляции одного из электродов воздухом (или другим газом), который может находиться в теплоносителе.

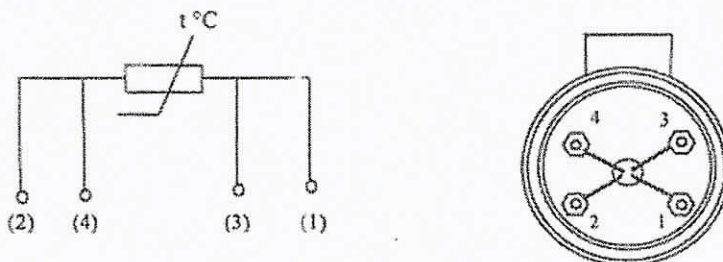
При установке необходимо следить, чтобы направление движения теплоносителя в трубопроводе совпадало со стрелкой на корпусе первичных преобразователей

Для обеспечения паспортных метрологических характеристик преобразователи расхода устанавливаются на прямолинейном участке трубопровода длиной, согласно с техническому описанию расходомера. Установка первичных преобразователей осуществляется только после завершения всех монтажно-сварочных работ. Для обеспечения соосности трубопровода и расходомера на каждую из 4 диаметрально расположенных шпилек должны быть установлены две центрирующие втулки. С обеих сторон преобразователей расхода устанавливается запорная арматура – для отключения трубопроводов при демонтаже датчиков, например, для поверки.

Ввиду влажности в помещении измерительный блок устанавливается в монтажном шкафу в месте, обеспечивающем хороший доступ к измерительному блоку при электрическом монтаже сигнальных кабелей, а также кнопкам управления и таблю.

Монтаж термопреобразователей сопротивления КТСП-Н

Термопреобразователи сопротивления монтировать в трубопровод при помощи гильз под углом 90° к оси трубопровода. Погружаемая в трубопровод часть гильзы должна переходить геометрическую ось трубопровода на 15мм. Подключение термопреобразователей сопротивления производится в соответствии со схемой включения чувствительного элемента и нумераций клемм на контактной колодке.



Во избежание выхода из строя термопреобразователя сопротивления следует исключать внешние механические воздействия.

Монтаж преобразователей избыточного давления Корунд

Датчики могут монтироваться в любом положении, удобном для монтажа и обслуживания. Датчики КОРУНД-ДИ-001 рекомендуется устанавливать в вертикальном положении штуцером вниз и допускается устанавливать в ином положении, удобном для использования, если этого требуют особые условия эксплуатации.

К магистральной давлению датчики присоединяются с помощью штуцерных или ниппельных соединений, уплотняемых фторопластовой лентой (ФУМ) или герметиками, стойкими и нейтральными к контролируемой и окружающей среде в реальных условиях эксплуатации. Перед присоединением к датчикам, линии давления должны быть продуты для снижения возможного загрязнения камер мембранного блока датчика. При

| | | | | | | | | | |
|------|------|----------|---------|------|-------------------------|--|--|--|------|
| | | | | | | | | | Лист |
| | | | | | | | | | 21 |
| Изм. | Лист | № докум. | Подпись | Дата | Н-Х-45-04/2016-АУТВР.ПЗ | | | | |

уплотнения датчиков избыточного (абсолютного) давления герметизирующим материалом непосредственно по резьбовому соединению (например, лентой ФУМ) не допускается вкручивание в замкнутый объем, полностью заполненный жидкостью

При подсоединении датчиков к источникам давления (рабочим магистралям), не допускается перегрузки датчика давлением, выходящим за пределы измерений. Для этого входы датчика должны подключаться к линии давления через вентили (трехходовые краны, вентильные блоки), обеспечивающие отключение датчика от рабочей магистрали.

Длина трубки, соединяющей датчик с местом отбора давления определяется условиями эксплуатации

Монтаж измерительно-вычислительного блока ВКТ-9-02

Измерительный блок устанавливается на ровную вертикальную поверхность (стена) в месте, обеспечивающем хороший доступ к измерительному блоку при электрическом монтаже сигнальных кабелей, а так же кнопкам управления и табло

5. Инструкция по эксплуатации тепловычислителя ВКТ-9-02

Системные настроечные параметры

Программирование (настройку тепловычислителя), поверку, демонтаж, монтаж и ремонт оборудования узла учета должен выполняться персоналом специализированных организаций

Настроечные параметры для ВКТ-9-02

| Настройки | | Параметр | | |
|--------------------|------------------|--------------------------------|---------------|---|
| 1. Часы | 1 Время | Текущее время | ччммсс | час : минута : секунда |
| | 2 Дата | Текущая дата | дд/мм/гг | день/месяц/год |
| | 3 Коррекция | Коррекция суточного хода часов | 0 с/сут | от минус 30 до 30 с/сутки |
| | 4 Автоперевод | Зимнее и летнее время | нет | |
| 2. Идентификац. | 1 Зав. номер | Заводской номер вычислителя | xxxxxxxx | редактирование только в режиме КА/ИБРОВА |
| | 2 Имя объекта | Обозначение вычислителя | МКД | 16 символов |
| | 3 Код организац | Код организации | | 16 символов |
| | 4 Договор | Номер договора | | с теплоснабжающей организацией |
| | 5 Адрес | Адрес объекта | Хантайская 45 | |
| 3. Пароль | 1 Ввести | Пароль | | установленный ранее пароль |
| | 2 Задать | Пароль | | новый пароль |
| | 3 Разрешить | | нет | разрешение на ввод пароля |
| 1. Каналы V | | | | |
| 1. TC1V1 | Вес импульса | | 100 | от 0,001 до 10000 л/имп |
| | б_дог | | 27,02 | договорное значение, м ³ /ч |
| | б_вп | | 300 | верхний порог, м ³ /ч |
| | б_нп | | 2,0 | нижний порог, м ³ /ч |
| | б_отс | | 0 | отсечка, м ³ /ч |
| | Контроль питания | | DIN1 | дискретный (виртуальный) вход, для подключения блока питания ПР |
| | Сигнал реверс | | не использ | дискретный (виртуальный) вход, для сигнала обратного направления потока |
| 2. TC1V2 | Вес импульса | | 100 | от 0,001 до 10000 л/имп |
| | б_дог | | 20,41 | договорное значение, м ³ /ч |
| | б_вп | | 300 | верхний порог, м ³ /ч |
| | б_нп | | 2,0 | нижний порог, м ³ /ч |
| | б_отс | | 0 | отсечка, м ³ /ч |
| | Контроль питания | | DIN2 | дискретный (виртуальный) вход, для подключения блока питания ПР |
| | Сигнал реверс | | использ | дискретный (виртуальный) вход, для сигнала обратного направления потока |
| 3. TC1V3 | Вес импульса | | 100 | от 0,001 до 10000 л/имп |

| | | | | |
|-----|------|---------|---------|------|
| Изм | Лист | № докум | Подпись | Дата |
|-----|------|---------|---------|------|

Н-Х-45-04/2016-АУТВР.ПЗ

Лист

22

| | | | | |
|-------------------------|-------------------------|-------------------------|---|--|
| | | <i>t</i> _{дог} | 0 | договорное значение, м ³ /ч |
| | | <i>t</i> _{вп} | 300 | верхний порог, м ³ /ч |
| | | <i>t</i> _{нп} | 0 | нижний порог, м ³ /ч |
| | | <i>t</i> _{отс} | 0 | отсечка, м ³ /ч |
| | | Контроль питания | DIN2 | дискретный (виртуальный) вход, для подключения блока питания ПР |
| | | Сигнал реверс | не использ. | дискретный (виртуальный) вход, для сигнала обратного направления потока |
| | 4. TC2V1 | врс импульса | 100 | от 0,001 до 10000 л/имп |
| | | <i>t</i> _{дог} | 6,61 | договорное значение, м ³ /ч |
| | | <i>t</i> _{вп} | 75 | верхний порог, м ³ /ч |
| | | <i>t</i> _{нп} | 0 | нижний порог, м ³ /ч |
| | | <i>t</i> _{отс} | 0 | отсечка, м ³ /ч |
| | | Контроль питания | DINA | дискретный (виртуальный) вход, для подключения блока питания ПР |
| | 5. TC2V2 | Сигнал реверс | не использ. | дискретный (виртуальный) вход, для сигнала обратного направления потока |
| | | врс импульса | 10 | от 0,001 до 10000 л/имп |
| | | <i>t</i> _{дог} | 1,98 | договорное значение, м ³ /ч |
| | | <i>t</i> _{вп} | 18 | верхний порог, м ³ /ч |
| | | <i>t</i> _{нп} | 0 | нижний порог, м ³ /ч |
| | | <i>t</i> _{отс} | 0 | отсечка, м ³ /ч |
| | 6. TC2V3 | Контроль питания | DINB | дискретный (виртуальный) вход, для подключения блока питания ПР |
| | | Сигнал реверс | не использ. | дискретный (виртуальный) вход, для сигнала обратного направления потока |
| врс импульса | | 10 | от 0,001 до 10000 л/имп | |
| <i>t</i> _{дог} | | 4,7 | договорное значение, м ³ /ч | |
| <i>t</i> _{вп} | | 45 | верхний порог, м ³ /ч | |
| <i>t</i> _{нп} | | 0 | нижний порог, м ³ /ч | |
| 7. Фильтр | <i>t</i> _{отс} | 0 | отсечка, м ³ /ч | |
| | 1 Глубина | 4 | число от 1 до 8 | |
| | 2 Коэф сброса | 11 | число от 105 до 100 | |
| 2. Каналы t | | | | |
| 1. TC111 | НСХ ТСП | P1100 (0,00385) | | |
| | <i>t</i> _{дог} | 115 | договорное значение от минус 50 до 180 °C | |
| | <i>t</i> _{вп} | 160 | верхний и нижний пороги от минус 50 до 180 °C <i>t</i> _{нп} < <i>t</i> _{вп} | |
| | <i>t</i> _{нп} | 0 | | |
| 2. TC112 | НСХ ТСП | P1100 (0,00385) | | |
| | <i>t</i> _{дог} | 70 | договорное значение от минус 50 до 180 °C | |
| | <i>t</i> _{вп} | 160 | верхний и нижний пороги от минус 50 до 180 °C <i>t</i> _{нп} < <i>t</i> _{вп} | |
| | <i>t</i> _{нп} | 0 | | |
| 3. TC113 | НСХ ТСП | P1100 (0,00385) | | |
| | <i>t</i> _{дог} | 70 | договорное значение от минус 50 до 180 °C | |
| | <i>t</i> _{вп} | 160 | верхний и нижний пороги от минус 50 до 180 °C <i>t</i> _{нп} < <i>t</i> _{вп} | |
| | <i>t</i> _{нп} | 0 | | |
| 4. TC211 | НСХ ТСП | P1100 (0,00385) | | |
| | <i>t</i> _{дог} | 70 | договорное значение от минус 50 до 180 °C | |

| | | | | | | |
|-----|------|---------|---------|------|-------------------------|------|
| | | | | | И-Х-45-04/2016-АУТВР.ПЗ | Лист |
| Изм | Лист | № докум | Подпись | Дата | | 23 |

| | | | |
|------------------------|------------------|-----------------|---|
| | $t_{\text{вп}}$ | 160 | верхний и нижний пороги от минус 50 до 180 °C $t_{\text{нп}} < t_{\text{вп}}$ |
| | $t_{\text{нп}}$ | 0 | |
| 5. TC2.12 | НСХ ТСП | P1100 (0,00385) | |
| | $t_{\text{дог}}$ | 50 | договорное значение от минус 50 до 180 °C |
| | $t_{\text{вп}}$ | 160 | верхний и нижний пороги от минус 50 до 180 °C $t_{\text{нп}} < t_{\text{вп}}$ |
| | $t_{\text{нп}}$ | 0 | |
| 6. TC2.13 | НСХ ТСП | P1100 (0,00385) | |
| | $t_{\text{дог}}$ | 5 | договорное значение от минус 50 до 180 °C |
| | $t_{\text{вп}}$ | 160 | верхний и нижний пороги от минус 50 до 180 °C $t_{\text{нп}} < t_{\text{вп}}$ |
| | $t_{\text{нп}}$ | 0 | |
| 3. Каналы Р | | | |
| 1. TC1P1 | Датчик | 16 | кгс/см ² |
| | Ток датчика | 4..20 | диапазон выходного тока, мА |
| | $P_{\text{дог}}$ | 7,0 | договорное значение от 0 до 25 кгс/см ² |
| | $P_{\text{вп}}$ | 16 | верхний и нижний пороги от 0 до 25 кгс/см ² $P_{\text{нп}} < P_{\text{вп}}$ |
| | $P_{\text{нп}}$ | 0 | |
| 2. TC1P2 | Датчик | 16 | кгс/см ² |
| | Ток датчика | 4..20 | диапазон выходного тока, мА |
| | $P_{\text{дог}}$ | 6,0 | договорное значение от 0 до 25 кгс/см ² |
| | $P_{\text{вп}}$ | 16 | верхний и нижний пороги от 0 до 25 кгс/см ² $P_{\text{нп}} < P_{\text{вп}}$ |
| | $P_{\text{нп}}$ | 0 | |
| 3. TC2P1 | Датчик | Договорное | кгс/см ² |
| | Ток датчика | 4..20 | диапазон выходного тока, мА |
| | $P_{\text{дог}}$ | 6,0 | договорное значение от 0 до 25 кгс/см ² |
| | $P_{\text{вп}}$ | 16 | верхний и нижний пороги от 0 до 25 кгс/см ² $P_{\text{нп}} < P_{\text{вп}}$ |
| | $P_{\text{нп}}$ | 0 | |
| 4. TC2P2 | Датчик | Договорное | кгс/см ² |
| | Ток датчика | 4..20 | диапазон выходного тока, мА |
| | $P_{\text{дог}}$ | 6,0 | договорное значение от 0 до 25 кгс/см ² |
| | $P_{\text{вп}}$ | 16 | верхний и нижний пороги от 0 до 25 кгс/см ² $P_{\text{нп}} < P_{\text{вп}}$ |
| | $P_{\text{нп}}$ | 0 | |
| 5. TC2P3 | Датчик | 16 | кгс/см ² |
| | Ток датчика | 4..20 | диапазон выходного тока, мА |
| | $P_{\text{дог}}$ | 6,0 | договорное значение от 0 до 25 кгс/см ² |
| | $P_{\text{вп}}$ | 16 | верхний и нижний пороги от 0 до 25 кгс/см ² $P_{\text{нп}} < P_{\text{вп}}$ |
| | $P_{\text{нп}}$ | 0 | |
| 4. Период измер | Период измерения | 60 | для каналов t и P в режиме РАБОТА, с |
| 5. Дискр. входы | | | |
| 1. DIN1 | Инверсия | Да | целые смены флага |
| | Задержка | 10 | время задержки смены флага от 0 до 65535 с |
| 2. DIN2 | Инверсия | Да | целые смены флага |
| | Задержка | 10 | время задержки смены флага от 0 до 65535 с |
| 3. DIN3 | Канал | V7 | любой из каналов V, не задействованных для измерений |
| | Инверсия | Да | целые смены флага |
| | Задержка | 10 | время задержки смены флага от 0 до 65535 с |
| 4. DIN4 | Канал | V8 | любой из каналов V, не задействованных для измерений |

| | | | | |
|-----|------|---------|---------|------|
| Изм | Лист | № докум | Подпись | Дата |
|-----|------|---------|---------|------|

Н-Х-45-04/2016-АУТВР.ПЗ

Лист

24

| | | | | |
|-------------------|-------------------|------------------------------------|----------------------------------|---|
| | | Инверсия | Да | условие смены флага |
| | | Задержка | 10 | время задержки смены флага от 0 до 65535 с |
| | 5. DINC | Канал | V9 | любой из каналов V, не задействованных для измерений |
| | | Инверсия | Да | условие смены флага |
| | 6. DIND | Задержка | 10 | время задержки смены флага от 0 до 65535 с |
| | | Канал | не использ. | любой из каналов V, не задействованных для измерений |
| Инверсия | | нет | условие смены флага | |
| 5. Общие | 1. Ед.изм.тепл. | Единица измерения тепловой энергии | Гкал | |
| | 2. Дата отчета | День формирования месячного архива | 31 | от 1 до 31 |
| | 3. Восст-е архива | Восстановление архива | да | |
| | 4. Коэф. небаланс | Коэффициент небаланса масс | 1,02 | число от 1 до 11 |
| | 5. Канал Iзад | | не использ. | |
| | 6. Формула Qобщ | | $Q_{г1}$ | |
| | 7. Лето/зима | Текущий период | зимний | |
| | | Смена периода | вручную | условие смены периода теплопотребления |
| | | Начало летнего | дд/мм/гг | день/месяц/год для смены по дате |
| | | Начало зимнего | дд/мм/гг | |
| | 8. Кол. вода | Сигнал | по умолчанию | дискретный вход, для смены по сигналу |
| | | Канал Iхв | договорное | |
| | | Канал Рхв | договорное | |
| | | Iхв_дог летняя | 5 | от 0 до 180 °C |
| | | Рхв_дог летнее | 5 | от 0 до 25 кгс/см ² |
| Iхв_дог зимняя | | 5 | от 0 до 180 °C | |
| 9. Разм. давления | Рхв_дог зимнее | 5 | от 0 до 25 кгс/см ² | |
| | Iхв_дистанц. | 0 | от 0 до 180 °C | |
| 6. ТС1 | 9. Разм. давления | Размерность давления | кгс/см ² | |
| | 1. Схема зимняя | Намер схемы | 13 | |
| | | Расчетные формулы | $M1, M2, M3, dM, Q_{г1}, Q_{г2}$ | редактирование невозможно, информационные параметры (только для чтения) |
| | 2. Схема летняя | Намер схемы | не использ. | |
| | | Расчетные формулы | | редактирование невозможно, информационные параметры (только для чтения) |
| | 3. dt_нп | | 3 | нижний порог для dt1 (2,3) от 0 до 180 °C |
| | 4. Маска Общ.НС | | 7 | флаги общих НС, раздел А4 приложения А |
| | 5. Смена схемы | | отключено | |
| | 6. Сигнал | | по умолчанию | для смены по сигналу |
| | 7. Доп. настр. | Режим ост. ТС | Счет MV | действия при останове ТС |
| Контроль dt | | по текущим | | |
| 1. Канальные НС | 8. Контроль НС | | | |
| | 7. Схема зимняя | | | |
| | Отказ V1 | Отказ V1 | значение=0 | табл. А12 приложения А |
| | | Отказ V2 | значение=0 | |
| | | Отказ V3 | значение=0 | |
| | | G>G_вл | Нет реакции | |
| | | G_отс<G_б_нп | Нет реакции | |
| | | G<G_отс | Нет реакции | |
| Отказ I | | значение=дагав | | |
| I>I_вл, I<I_нп | Нет реакции | | | |

| | | | | |
|------|------|----------|---------|------|
| Изм. | Лист | № докум. | Подпись | Дата |
|------|------|----------|---------|------|

Н-Х-45-04/2016-АУТВР.ПЗ

Лист

25

| | | | | |
|--|---|-------------------|--|---|
| 2. НС ТС | Отказ P | значение=догав | | |
| | $P > P_{\text{вп}}, P < P_{\text{нп}}$ | Нет реакции | | |
| | Внеш. соб-е | нет реакции | табл. А22 приложения А | |
| | $dt < dt_{\text{нп}}$ $dt < 0$ | нет реакции | | |
| | Небал <=Кнеб | $(M1+M2)/2$ | табл. А23 приложения А | |
| | Небал >Кнеб | не контролир | | |
| | $Q_{\text{г}} < 0$ $Q_{\text{гк}} < 0$ | нет реакции | табл. А22 приложения А | |
| 2. Схема летняя | | по умолчанию | | |
| 7. ТС2 | 1 Схема зимняя | Номер схемы | 14 | |
| | | Расчетные формулы | $M1, M2, M3, dM, Q_{\text{г}}$ | редактирование невозможно, информационные параметры (только для чтения) |
| | 2 Схема летняя | Номер схемы | не использ | |
| | | Расчетные формулы | | редактирование невозможно, информационные параметры (только для чтения) |
| | 3 dt_нп | | 3 | нижний порог для $dt1(2,3)$ от 0 до 180 °C |
| | 4. Маска общ.НС | | 79 | флаги общих НС, раздел А4 приложения А |
| | 5. Смена схемы | | отключена | |
| | 6. Сигнал | | по умолчанию | для смены по сигналу |
| | 7. Доп. настр | Режим ост. ТС | Счет M,V | действия при останове ТС |
| | | Контроль dt | по текущим | |
| | 8. Контроль НС | | | |
| | 1. Схема зимняя | | | |
| | 1 Канальные НС | Отказ V1 | значение=0 | табл. А12 приложения А |
| | | Отказ V2 | значение=0 | |
| Отказ V3 | | значение=0 | | |
| $b > b_{\text{вп}}$ | | Нет реакции | табл. А12 приложения А | |
| $b_{\text{отс}} < b < b_{\text{нп}}$ | | Нет реакции | | |
| $b < b_{\text{отс}}$ | | Нет реакции | | |
| Отказ I | | значение=догав | | |
| $i > i_{\text{вп}}, i < i_{\text{нп}}$ | | Нет реакции | | |
| Отказ P | | значение=догав | | |
| $P > P_{\text{вп}}, P < P_{\text{нп}}$ | | Нет реакции | | |
| 2 НС ТС | Внеш. соб-е | нет реакции | табл. А22 приложения А | |
| | $dt < dt_{\text{нп}}$ $dt < 0$ | нет реакции | | |
| | Небал <=Кнеб | $(M1+M2)/2$ | табл. А23 приложения А | |
| | Небал >Кнеб | не контролир | | |
| | $Q_{\text{г}} < 0$ $Q_{\text{гк}} < 0$ | нет реакции | табл. А22 приложения А | |
| 2. Схема летняя | | по умолчанию | | |
| 8. Контроль общ.НС | Отказ V | значение=0 | Аналогично реакции на канальные НС, табл. А12 приложения А | |
| | $b > b_{\text{вп}}$ | Нет реакции | | |
| | $b_{\text{отс}} < b < b_{\text{нп}}$ | Нет реакции | | |
| | $b < b_{\text{отс}}$ | Нет реакции | | |
| 9. Интерфейсы | 1 ЖКИ | 1 Контраст | 0 | число от 0 до 31 |
| | | 2 Подсветка | 0 | время от 0 до 255 с |
| | | 3 Заставка | 0 | |
| | | 4 Отключение | 15 | |
| | 2 Порт 1 | 1 Скорость | 9600 | |
| | | 2 Сет. адрес | 1 | от 1 до 247 |
| | | 3 Зад. таймаута | 0 | от 0 до 255 мс |
| | | 4 Внеш. цстр | ПК | |
| | 3 Порт 2 | 1 Скорость | 9600 | бод/с |
| | | 2 Сет. адрес | 1 | от 1 до 247 |
| | | 3 Зад. таймаута | 0 | от 0 до 255 мс |

| | | | | |
|-----|------|---------|---------|------|
| Изм | Лист | № докум | Подпись | Дата |
|-----|------|---------|---------|------|

Н-Х-45-04/2016-АУТВР.ПЗ

Лист

26

Порядок работы с вычислителем

Работа с вычислителем заключается в визуальном снятии показаний, которое выполняется согласно «Руководству по эксплуатации тепловычислителя ВКТ-9». Теплосчетчик позволяет выводить текущие и архивные данные посредством коммуникационной связи через последовательный интерфейс RS232 и RS485

6. Меры безопасности при работе с приборами учета

Тепловычислитель соответствует требованиям ГОСТ Р 51350-99 в части защиты от поражения электрическим током

При эксплуатации ВКТ-9-02 и проведении испытаний должны соблюдаться «Правила технической эксплуатации электроустановок потребителей», «Правила по охране труда при эксплуатации электроустановок» №328-Н от 24.07.2013г и требования ГОСТ12.2.007. Общие требования безопасности при проведении испытаний по ГОСТ 123.019

Узел учета тепловой энергии должен эксплуатироваться в соответствии с технической документацией, указанной в п. 80. «Постановление от 18.11.2013 №1034 "О коммерческом учете тепловой энергии и теплоносителя"».

Работы по обслуживанию узла учета, связанные с демонтажем, проверкой, монтажом и ремонтом оборудования, должны выполняться персоналом специализированной организации, имеющей свидетельство о вступлении в СРО и имеющей допуск к выполнению таких видов работ.

Узел учета считается вышедшим из строя в случаях:

- несанкционированного вмешательства в его работу;*
- нарушения пломб на оборудовании узла учета, линий электрических связей;*
- механического повреждения приборов и элементов учета.*

7. Эксплуатация узла учета тепловой энергии и горячего водоснабжения

Ответственность за эксплуатацию и текущее обслуживание узла учета потребителя несет должностное лицо, назначенное руководителем организации, в чьем ведении находится данный узел учета

Показания приборов узла учета потребителя ежесуточно, в одно и то же время, фиксируются в журнал. Время начала записей показаний приборов узла учета в журнале фиксируется Актом допуска узла учета в эксплуатацию.

В срок, определенный Договором, потребитель обязан представить в энергоснабжающую организацию журнал учета тепловой энергии и теплоносителя.

В случае отказа в приеме журнала учета показаний приборов, используемых для расчета с потребителем за полученную тепловую энергию и теплоноситель, энергоснабжающая организация должна в 3-х дневный срок уведомить потребителя в письменной форме о причинах отказа со ссылкой на соответствующие пункты настоящих Правил и Договора

Представитель потребителя обязан сообщать в энергоснабжающую организацию данные о показаниях приборов узла учета на момент их выхода из строя

При выходе из строя приборов учета, с помощью которых определяются количества тепловой энергии и масса (объем) теплоносителя, а также приборов, регистрирующих параметры теплоносителя, ведение учета тепловой энергии и массы (объема) теплоносителя и регистрация его параметров, (на период в общей сложности не более 15 суток в течение года с момента приемки узла учета на коммерческий расчет) осуществляются на основании показаний этих приборов, взятых за предшествующие выходу из строя 3 суток с корректировкой по фактической температуре наружного воздуха на период пересчета

При несвоевременном сообщении потребителем о нарушении режима и условий работы узла учета и о выходе его из строя узел учета считается нерабочим с момента его последней проверки энергоснабжающей организацией. В этом случае количества тепловой энергии, масса (объем) теплоносителя и значения его параметров определяются энергоснабжающей организацией на основании расчетных тепловых нагрузок, указанных в Договоре, и показаний приборов учета источника теплоты

Расход утечки сетевой воды из системы теплоснабжения, которая связана с неплотностью трубопроводов и арматуры, определяется по показаниям датчиков расхода, установленных в подающем, обратном трубопроводах

| | | | | | | | | | |
|-----|------|---------|---------|------|-------------------------|--|--|--|------|
| | | | | | | | | | Лист |
| | | | | | | | | | 27 |
| Изм | Лист | № докум | Подпись | Дата | Н-Х-45-04/2016-АУТВР.ПЗ | | | | |

**(согласно МИ 2573-2000) и приказа Министерства промышленности и торговли
№1815 от 02.07.2015.**

В соответствии с требованиями Закона РФ «Об обеспечении единства измерений» и МИ 2273-94 теплосчетчики подлежат поверке. Поверке подлежит каждый экземпляр теплосчетчика.

Поверку теплосчетчиков проводят органы Государственной метрологической службы и аккредитованные на право проведения поверки теплосчетчиков метрологические службы федеральных органов исполнительной власти и юридических лиц в соответствии с требованиями приказа Министерства промышленности и торговли №1815 от 02.07.2015.

На поверку представляют составные части теплосчетчика с указанием места их подключения на подающем и обратном трубопроводах по их индивидуальным номерам.

Межповерочный интервал теплосчетчиков устанавливают по результатам испытаний для целей утверждения типа или на соответствие утвержденному типу.

Корректировку межповерочного интервала проводят в соответствии с требованиями приказа Министерства промышленности и торговли №1815 от 02.07.2015 и МИ 2554-99.

| | | | | | | |
|------|------|----------|---------|------|-------------------------|------|
| | | | | | И-Х-45-04/2016-АУТВР.ПЗ | Лист |
| | | | | | | 28 |
| Изм. | Лист | № докум. | Подпись | Дата | | |

9. Расчет гидравлических потерь на участках установки преобразователей расхода

Суммарные гидравлические потери состоят из:

1. Путевых потерь (потери по длине).
2. Местных потерь в диффузоре и конфузоре.
3. Дополнительных потерь (потери на расходомере, фильтре и т.п.)

Расчетные формулы:

Скорость течения: $V = \frac{4W}{3600\pi D^2}$ м/с, где W – расход теплоносителя, м³/ч; D – диаметр

трубопровода, м.

Коэффициент кинематической вязкости, ν , м²/с [1, с 18, т.1-8]

Число Рейнольдса $Re = \frac{VD}{\nu}$

Коэффициент гидравлического сопротивления $\lambda = 0,11 \left(\frac{\Delta}{D} + \frac{68}{Re} \right)^{0,25}$, где Δ - величина выступов шероховатости стенки трубы, м.

Коэффициент местного сопротивления конфузора $\xi_k = \xi_m + \xi_{ср}$

$\xi_m = (-0,0125n_0^4 + 0,0224n_0^3 - 0,00723n_0^2 + 0,00444n_0 - 0,00745)(\alpha_p^3 - 2\pi\alpha_p^2 - 10\alpha_p)$, где

$n_0 = \left(\frac{D_0}{D_1} \right)^2$, D_0 – диаметр трубопровода после сужения, D_1 – диаметр трубопровода до сужения,

$\alpha_p = 0,01745\alpha$, α - угол сужения, °; $\xi_{ср} = \frac{\lambda}{8 \sin \frac{\alpha}{2}} \left(1 - \frac{1}{n_{м1}} \right)$, $n_{м1} = \left(\frac{D_1}{D_0} \right)^2$

Потери давления в конфузоре: $\Delta H_k = \xi_k \frac{V^2}{2g}$

Коэффициент местного сопротивления диффузора: $\xi_d = K_d \xi_0$, где ξ_0 ($n_{м1}$, Re , α), где α - угол

расширения [1; диаграмма 5-2, с.211-213], K_d ($n_{м1}$, α , Re , $\frac{\ell}{D_0}$), где ℓ - длина прямого участка до

расширения, м., $n_{м1} = \left(\frac{D_1}{D_0} \right)^2$, D_0 – диаметр трубопровода до расширения, D_1 – диаметр трубопровода после расширения, [1; диаграмма 5-2, с.215, 216].

Потери давления в диффузоре: $\Delta H_d = \xi_d \frac{V^2}{2g}$

Потери давления по длине: $\Delta H_A = \lambda \frac{\ell V^2}{2gD}$, где ℓ - длина прямого участка, м.

Примечание: 1. Ндоп - дополнительные гидравлические потери.

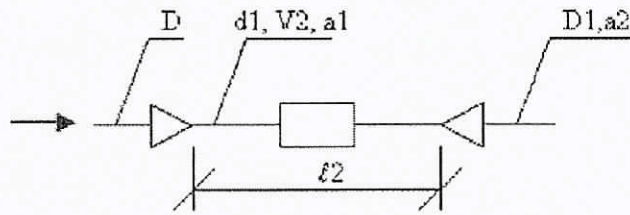
| | |
|--------------|----------------|
| Инв. № подл. | Взам. инв. № |
| | Подпись и дата |
| | |

| | | | | | | | |
|------|-------|------|-------|------|------|-------------------------|------|
| | | | | | | H-X-45-04/2016-АУТВР.ПЗ | Лист |
| | | | | | | | 29 |
| Изм. | Колуч | Лист | Индок | Подп | Дата | | |

ТРУБОПРОВОД Подающий

Исходные данные:

- $d = 0$ мм $d1 = 100$ мм
 $D = 150$ мм $D1 = 150$ мм
 $\ell = 0$ м $\ell1 = 0$ м
 $\ell2 = 0,95$ м $\alpha = 0$ град.
 $\alpha1 = 21$ град. $\alpha2 = 21$ град.
 $W = 27,02$ м³/ч $T = 115$ град.
 $\Delta = 0,3$ мм $\Delta H_{доп} = 0$ м



$$\Delta H = \frac{V2^2}{2g} (\xi_k + \lambda \frac{\ell2}{d1} + \xi_d) + \Delta H_{доп}$$

Потери давления в конфузоре + по длине + в диффузоре:

$$V2 = \frac{4W}{3600\pi d1^2} = 0,956122 \text{ м/с} \quad v = 0,261000 \cdot 10^{-6} \text{ м}^2/\text{с} \quad Re_2 = \frac{V2 d1}{v} = 0,366330 \cdot 10^6$$

$$\lambda_2 = 0,11 \left(\frac{\Delta}{d1} + \frac{68}{Re_2} \right)^{0,25} = 0,11 \left(\frac{0,3}{100} + \frac{68}{0,366330 \cdot 10^6} \right)^{0,25} = 0,026133$$

$$n_0 = \left(\frac{d1}{D} \right)^2 = 0,44 \quad n_{a1} = \left(\frac{D}{d1} \right)^2 = 2,25$$

$$\xi_k = (-0,0125n_0^4 + 0,0224n_0^3 - 0,00723n_0^2 + 0,00444n_0 - 0,00745)(\alpha1_p^3 - 2\pi\alpha1_p^2 - 10\alpha1_p) = 0,024192$$

$$\xi_{мф} = \frac{\lambda}{8 \sin \frac{\alpha1}{2}} \left(1 - \frac{1}{n_{a1}^2} \right) = 0,014387 \quad \xi_k = \xi_{a1} + \xi_{мф} = 0,038580$$

$$n_{a1} = \left(\frac{D1}{d1} \right)^2 = 2,25 \quad \xi_d = K_d \xi_0 = 3,17 \cdot 0,0732 = 0,232044$$

$$\Delta H_{кв} = \frac{V2^2}{2g} (\xi_k + \lambda_2 \frac{\ell2}{d1} + \xi_d) = 0,024177 \text{ м.}$$

Суммарные потери давления:

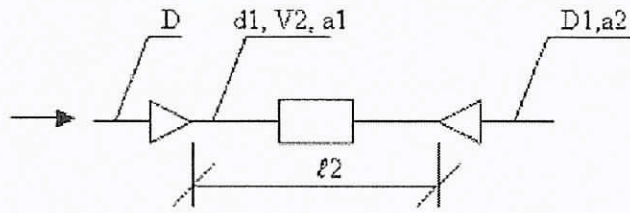
$$\Delta H = \Delta H_{кв} + \Delta H_{доп} = 0,024177 + 0 = 0,024177 \text{ м.}$$

| | | | | | | | | |
|--------------|----------------|--------------|-------------------------|------|------|--|--|------|
| Инв. № подл. | Подпись и дата | Взам. инв. № | | | | | | Лист |
| | | | H-X-45-04/2016-АУТВР.ПЗ | | | | | |
| Изм | Колуч | Лист | № док | Подп | Дата | | | |

ТРУБОПРОВОД Обратный

Исходные данные:

$d = 0 \text{ мм}$ $d1 = 100 \text{ мм}$
 $D = 150 \text{ мм}$ $D1 = 150 \text{ мм}$
 $\ell = 0 \text{ м}$ $\ell1 = 0 \text{ м}$
 $\ell2 = 1,25 \text{ м}$ $\alpha = 0 \text{ град.}$
 $\alpha1 = 21 \text{ град.}$ $\alpha2 = 21 \text{ град.}$
 $W = 20,41 \text{ м}^3/\text{ч}$ $T = 70 \text{ град.}$
 $\Delta = 0,3 \text{ мм}$ $\Delta H_{\text{доп}} = 0 \text{ м}$



$$\Delta H = \frac{V^2}{2g} (\xi_k + \lambda \frac{\ell2}{d1} + \xi_s) + \Delta H_{\text{доп}}$$

Потери давления в конфузоре+по длине+в диффузоре:

$$V^2 = \frac{4W}{3600\pi d1^2} = 0.722222 \text{ м}^2/\text{с}^2 \quad v = 0.415000 \cdot 10^{-6} \text{ м}^2/\text{с} \quad Re_2 = \frac{V^2 d1}{\nu} = 0.174029 \cdot 10^6$$

$$\lambda_2 = 0.11 \left(\frac{\Delta}{d1} + \frac{68}{Re_2} \right)^{0.25} = 0.11 \left(0.3/100 + 68/0.174029 \cdot 10^6 \right)^{0.25} = 0.026544$$

$$n_0 = \left(\frac{d1}{D} \right)^2 = 0.44 \quad n_{n1} = \left(\frac{D}{d1} \right)^2 = 2.25$$

$$\xi_{\text{к}} = (-0.0125n_0^4 + 0.0224n_0^3 - 0.00723n_0^2 + 0.00444n_0 - 0.00745)(\alpha1_p^3 - 2\pi\alpha1_p^2 - 10\alpha1_p) = 0.024192$$

$$\xi_{\text{дф}} = \frac{\lambda}{8 \sin \frac{\alpha1}{2}} \left(1 - \frac{1}{n_{n1}} \right) = 0.014613 \quad \xi_k = \xi_{\text{к}} + \xi_{\text{дф}} = 0.038806$$

$$n_{n1} = \left(\frac{D1}{d1} \right)^2 = 2.25 \quad \xi_s = K_s \xi_0 = 2.193 \cdot 0.1309 = 0.287064$$

$$\Delta H_{\text{сум}} = \frac{V^2}{2g} (\xi_k + \lambda_2 \frac{\ell2}{d1} + \xi_s) = 0.017484 \text{ м.}$$

Суммарные потери давления:

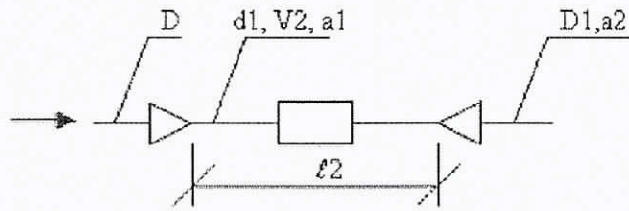
$$\Delta H = \Delta H_{\text{сум}} + \Delta H_{\text{доп}} = 0.017484 + 0 = 0.017484 \text{ м.}$$

| | | | | | | | | | |
|--------------|----------------|--------------|-------|------|------|-------------------------|--|--|------|
| Инв. № подл. | Подпись и дата | Взам. инв. № | | | | | | | Лист |
| | | | | | | | | | 31 |
| Изм | Колуч | Лист | № док | Подп | Дата | H-X-45-04/2016-АУТВР.ПЗ | | | |

ТРУБОПРОВОД ГВС

Исходные данные:

$d = 0 \text{ мм}$ $d_1 = 50 \text{ мм}$
 $D = 65 \text{ мм}$ $D_1 = 65 \text{ мм}$
 $\ell = 0 \text{ м}$ $\ell_1 = 0 \text{ м}$
 $\ell_2 = 0,555 \text{ м}$ $\alpha = 0 \text{ град}$
 $\alpha_1 = 12 \text{ град}$ $\alpha_2 = 12 \text{ град}$
 $W = 6,61 \text{ м}^3/\text{ч}$ $T = 70 \text{ град}$
 $\Delta = 0,3 \text{ мм}$ $\Delta H_{\text{доп}} = 0 \text{ м}$



$$\Delta H = \frac{V_2^2}{2g} \left(\xi_k + \lambda \frac{\ell_2}{d_1} + \xi_a \right) + \Delta H_{\text{доп}}$$

Потери давления в конфузоре + по длине + в диффузоре:

$$V_2 = \frac{4W}{3600\pi d_1^2} = 0,935598 \text{ м/с} \quad \nu = 0,415000 \cdot 10^{-6} \text{ м}^2/\text{с} \quad \text{Re}_2 = \frac{V_2 d_1}{\nu} = 0,112723 \cdot 10^6$$

$$\lambda_2 = 0,11 \left(\frac{\Delta}{d_1} + \frac{68}{\text{Re}_2} \right)^{0,25} = 0,11 \left(0,3/50 + 68/0,112723 \cdot 10^6 \right)^{0,25} = 0,031357$$

$$n_0 = \left(\frac{d_1}{D} \right)^2 = 0,59 \quad n_{n1} = \left(\frac{D}{d_1} \right)^2 = 1,69$$

$$\xi_k = (-0,0125n_0^4 + 0,0224n_0^3 - 0,00723n_0^2 + 0,00444n_0 - 0,00745)(\alpha_1^3 - 2\pi\alpha_1^2 - 10\alpha_1) = 0,010021$$

$$\xi_{\text{ср}} = \frac{\lambda}{8 \sin \frac{\alpha_1}{2}} \left(1 - \frac{1}{n_{n1}} \right) = 0,024373 \quad \xi_a = \xi_k + \xi_{\text{ср}} = 0,034394$$

$$n_{n1} = \left(\frac{D_1}{d_1} \right)^2 = 1,69 \quad \xi_d = K_d \xi_a = 3 \cdot 0,034394 = 0,264000$$

$$\Delta H_{\text{вд}} = \frac{V_2^2}{2g} \left(\xi_k + \lambda_2 \frac{\ell_2}{d_1} + \xi_a \right) = 0,028842 \text{ м}$$

Суммарные потери давления:

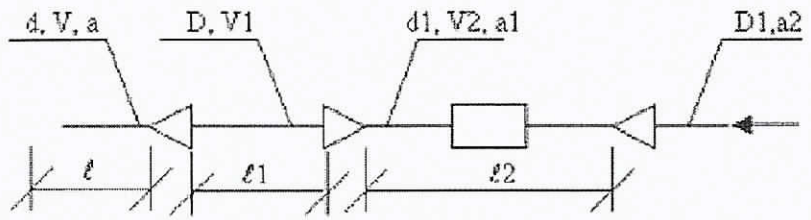
$$\Delta H = \Delta H_{\text{вд}} + \Delta H_{\text{доп}} = 0,028842 + 0 = 0,028842 \text{ м}$$

| | | | | | | | | | |
|--------------|----------------|--------------|-------|------|------|-------------------------|--|--|------|
| Инв. № подл. | Подпись и дата | Взам. инв. № | | | | | | | Лист |
| | | | | | | | | | 32 |
| Изм | Колуч | Лист | № док | Подп | Дата | H-X-45-04/2016-АУТВР.ПЗ | | | |

ТРУБОПРОВОД Циркуляц.

Исходные данные:

- $d = 32 \text{ мм}$ $d_1 = 25 \text{ мм}$
- $D = 65 \text{ мм}$ $D_1 = 32 \text{ мм}$
- $\ell = 0 \text{ м}$ $\ell_1 = 0,1 \text{ м}$
- $\ell_2 = 0,66 \text{ м}$ $\alpha = 33 \text{ град.}$
- $\alpha_1 = 26 \text{ град.}$ $\alpha_2 = 13 \text{ град.}$
- $W = 1,98 \text{ м}^3/\text{ч}$ $T = 50 \text{ град.}$
- $\Delta = 0,3 \text{ мм}$ $\Delta H_{доп} = 0 \text{ м}$



$$\Delta H = \frac{V_2^2}{2g} (\xi_k + \lambda \frac{\ell_2}{d_1} + \xi_a) + \frac{V_1^2}{2g} \lambda \frac{\ell_1}{D} + \frac{V_2^2}{2g} \xi_k + \Delta H_{доп}$$

Потери давления в конфузоре+по длине+в диффузоре:

$$V_2 = \frac{4W}{3600\pi d_1^2} = 1.121019 \text{ м/с} \quad v = 0.556000 \cdot 10^{-6} \text{ м}^2/\text{с} \quad Re_2 = \frac{V_2 d_1}{v} = 0.050406 \cdot 10^6$$

$$\lambda_2 = 0.11 \left(\frac{\Delta}{d_1} + \frac{68}{Re_2} \right)^{0.25} = 0.11 \left(0.3/25 + 68/0.050406 \cdot 10^6 \right)^{0.25} = 0.037390$$

$$n_0 = \left(\frac{d_1}{D_1} \right)^2 = 0.15 \quad n_{n1} = \left(\frac{D_1}{d_1} \right)^2 = 6.76$$

$$\xi_n = (-0.0125n_0^4 + 0.0224n_0^3 - 0.00723n_0^2 + 0.00444n_0 - 0.00745)(\alpha_2^3 - 2\pi\alpha_2^2 - 10\alpha_2) = 0.010513$$

$$\xi_{мп} = \frac{\lambda}{8 \sin \frac{\alpha_2}{2}} \left(1 - \frac{1}{n_{n1}} \right) = 0.025911 \quad \xi_k = \xi_n + \xi_{мп} = 0.036424$$

$$n_{n1} = \left(\frac{D}{d_1} \right)^2 = 1.64 \quad \xi_d = K_d \xi_0 = 1.33 \cdot 0.4212 = 0.560196$$

$$\Delta H_{лфт} = \frac{V_2^2}{2g} (\xi_k + \lambda_2 \frac{\ell_2}{d_1} + \xi_d) = 0.101439 \text{ м.}$$

Потери давления по длине.

$$V_1 = \frac{4W}{3600\pi D^2} = 0.165831 \text{ м/с} \quad v = 0.556000 \cdot 10^{-6} \text{ м}^2/\text{с} \quad Re_1 = \frac{V_1 D}{v} = 0.019387 \cdot 10^6$$

$$\lambda_1 = 0.11 \left(\frac{\Delta}{D} + \frac{68}{Re_1} \right)^{0.25} = 0.11 \left(0.3/65 + 68/0.019387 \cdot 10^6 \right)^{0.25} = 0.033023$$

$$\Delta H_n = \lambda \frac{\ell V_1^2}{2gD} = 0.000071 \text{ м.}$$

Потери давления в конфузоре.

$$V = \frac{4W}{3600\pi d^2} = 0.684216 \text{ м/с} \quad v = 0.556000 \cdot 10^{-6} \text{ м}^2/\text{с} \quad Re = \frac{Vd}{v} = 0.039379 \cdot 10^6$$

$$\lambda = 0.11 \left(\frac{\Delta}{d} + \frac{68}{Re} \right)^{0.25} = 0.11 \left(0.3/32 + 68/0.039379 \cdot 10^6 \right)^{0.25} = 0.035706$$

$$n_0 = \left(\frac{d}{D} \right)^2 = 0.24 \quad n_{n1} = \left(\frac{D}{d} \right)^2 = 4.13$$

$$\xi_n = (-0.0125n_0^4 + 0.0224n_0^3 - 0.00723n_0^2 + 0.00444n_0 - 0.00745)(\alpha_2^3 - 2\pi\alpha_2^2 - 10\alpha_2) = 0.049900$$

$$\xi_{мп} = \frac{\lambda}{8 \sin \frac{\alpha_2}{2}} \left(1 - \frac{1}{n_{n1}} \right) = 0.014794 \quad \xi_k = \xi_n + \xi_{мп} = 0.064694$$

$$\Delta H_k = \frac{V^2}{2g} \xi_k = 0.001544 \text{ м.}$$

Суммарные потери давления:

$$\Delta H = H_{лфт} + \Delta H_n + \Delta H_k + \Delta H_{доп} = 0.001544 + 0.000071 + 0.101439 + 0 = 0.103054 \text{ м.}$$

Взам. инв. №

Подпись и дата

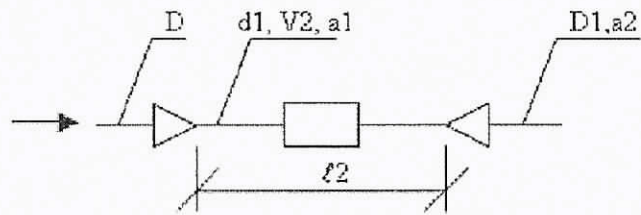
Инв. № подл.

| | | | | | | | |
|-----|-------|------|-------|------|------|-------------------------|------|
| Изм | Колуч | Лист | № док | Подп | Дата | H-X-45-04/2016-АУТВР.ПЗ | Лист |
| | | | | | | | 33 |

ТРУБОПРОВОД ХВС

Исходные данные:

$d = 0$ мм $d_1 = 40$ мм
 $D = 40$ мм $D_1 = 40$ мм
 $\ell = 0$ м $\ell_1 = 0$ м
 $\ell_2 = 0,48$ м $\alpha = 0$ град.
 $\alpha_1 = 1$ град. $\alpha_2 = 1$ град.
 $W = 4,7$ м³/ч $T = 5$ град.
 $\Delta = 0,3$ мм $\Delta H_{\text{дол}} = 0$ м



$$\Delta H = \frac{V_2^2}{2g} (\xi_k + \lambda \frac{\ell_2}{d_1} + \xi_a) + \Delta H_{\text{дол}}$$

Потери давления в конфузоре + по длине + в диффузоре:

$$V_2 = \frac{4W}{3600\pi d_1^2} = 1.039455 \text{ м/с} \quad v = 1.549000 \cdot 10^{-6} \text{ м}^2/\text{с} \quad \text{Re}_2 = \frac{V_2 d_1}{v} = 0.026842 \cdot 10^6$$

$$\lambda_2 = 0.11 \left(\frac{\Delta}{d_1} + \frac{68}{\text{Re}_2} \right)^{0.25} = 0.11 \left(0,3/40 + 68/0.026842 \cdot 10^6 \right)^{0.25} = 0.034814$$

$$\alpha_0 = \left(\frac{d_1}{D} \right)^2 = 1.00 \quad \alpha_{a1} = \left(\frac{D}{d_1} \right)^2 = 1.00$$

$$\xi_k = (-0,0125\alpha_0^4 + 0,0224\alpha_0^3 - 0,00723\alpha_0^2 + 0,00444\alpha_0 - 0,00745)(\alpha_{1p}^3 - 2\pi\alpha_{1p}^2 - 10\alpha_{1p}) = 0.000060$$

$$\xi_{\text{кф}} = \frac{\lambda}{8 \sin^2 \frac{\alpha_1}{2}} \left(1 - \frac{1}{\alpha_{a1}} \right) = 0.000000 \quad \xi_k = \xi_k + \xi_{\text{кф}} = 0.000060$$

$$\alpha_{a1} = \left(\frac{D_1}{d_1} \right)^2 = 1.00 \quad \xi_d = K_d \xi_0 = 2,16 \cdot 0.098 = 0.211680$$

$$\Delta H_{\text{кф}} = \frac{V_2^2}{2g} (\xi_k + \lambda_2 \frac{\ell_2}{d_1} + \xi_d) = 0.034667 \text{ м.}$$

Суммарные потери давления:

$$\Delta H = \Delta H_{\text{кф}} + \Delta H_{\text{дол}} = 0.034667 + 0 = 0.034667 \text{ м.}$$

| | | | | | | | | | |
|--------------|----------------|--------------|-------|------|------|-------------------------|--|--|------|
| Инв. № подл. | Подпись и дата | Взам. инв. № | | | | | | | Лист |
| | | | | | | | | | 34 |
| Изм | Кол.уч | Лист | № док | Подп | Дата | H-X-45-04/2016-АУТВР.ПЗ | | | |

Ведомость рабочих чертежей основного комплекта

| Лист | Наименование | Примечание |
|------|---|------------|
| 1 | Общие данные | |
| 2 | Принципиальная схема | |
| 3 | Принципиальная схема. Спецификация оборудования | |
| 4 | План расположения оборудования узла учёта | |
| 5 | Функциональная схема | |
| 6 | Электрическая схема подключения приборов | |
| 7 | Электрическая схема подключения приборов. Спецификация оборудования | |
| 8 | Схема электропитания | |
| 9 | Схема соединения внешних проводов | |
| 10 | Схема соединения внешних проводов. Спецификация оборудования | |
| 11 | Измерительные участки трубопроводов Т1, Т2 | |
| 12 | Измерительные участки трубопроводов Т3, Т4 | |
| 13 | Измерительный участок трубопровода В1 | |
| 14 | Установка термопреобразователя сопротивления | |
| 15 | Гильза термопреобразователя сопротивления L=120, L=60. Бобышка термопреобразователя сопротивления | |
| 16 | Установка преобразователя избыточного давления | |
| 17 | Шкаф монтажный | |
| 18 | Схема пломбирования оснащенных элементов узла учёта | |
| 19 | Схема электроснабжения | |
| 20 | План расположения оборудования и проводов | |
| 21 | Схема расположения УУ АУТВР МКД по адресу г. Норильск ул. Хантайская, 45 | |

Ведомость ссылочных и прилагаемых документов

| Обозначение | Наименование | Примечание |
|------------------------|---|------------|
| ALSO | Каталог оборудования | |
| ООО "ИНТЭП" | Каталог оборудования | |
| ЗАО "НФ Теплоком" | Каталог оборудования | |
| НПО "ПРОМПРИБОР" | Каталог оборудования | |
| Н-Х-45-04/2016-АУТВР-С | Прилагаемые документы | |
| | Спецификация оборудования, изделий и материалов | |

Общие указания

Проект узла учёта разработан на основании технических условий, выданных ОАО "НТЭК" от 27.03.2015 г., согласно требованиям действующих норм и правил СП 124.13330.2012 "Тепловые сети"; СП 60.13330.2012 "Отопление, вентиляция и кондиционирование"; СП 41-101-95 "Проектирование тепловых пунктов"; Постановление от 18.11.2013 №1034 "О коммерческом учёте тепловой энергии и теплоносителя"; "Правила технической эксплуатации тепловых энергоустановок".

Исходные параметры теплоснабжения:

- Суммарная нагрузка на отопление: Q_{от} = 0,8697 Гкал/ч
 - жилая часть - 0,00268 Гкал/ч
 - 1 этаж (лифтерная ЗАО «Ованер-сервис») - 0,011175 Гкал/ч
 - 1 этаж-магазин «Автоуниверсал» ИП В.А. Семенов - 0,00509 Гкал/ч
- Суммарная нагрузка на ГВС: Q_{гвс} = 0,42 Гкал/ч
 - жилая часть - 0,004194 Гкал/ч
 - 1 этаж (лифтерная ЗАО «Ованер-сервис») - 0,00509 Гкал/ч
 - 1 этаж-магазин «Автоуниверсал» ИП В.А. Семенов - 0,00509 Гкал/ч
- Расчётный расход ХВС: Q_{хвс} = 4,7 м³/ч
 - жилая часть
- Расчётное давление:
 - 1 этаж (лифтерная ЗАО «Ованер-сервис») - 0,004194 Гкал/ч
 - 1 этаж-магазин «Автоуниверсал» ИП В.А. Семенов
- Температурный график: 115/70°C
 В подающем трубопроводе P= 6,0 кс/см²;
 В обратном трубопроводе P= 5,0 кс/см²;
 В трубопроводе ХВС P= 5,0 кс/см².

3.05.06-85 "Электротехнические устройства" и ГОСТ 12.1.030-81.

Трубопроводы узлов учёта выполнить из стальных бесшовных горячедеформированных труб по ГОСТ 8732-78.

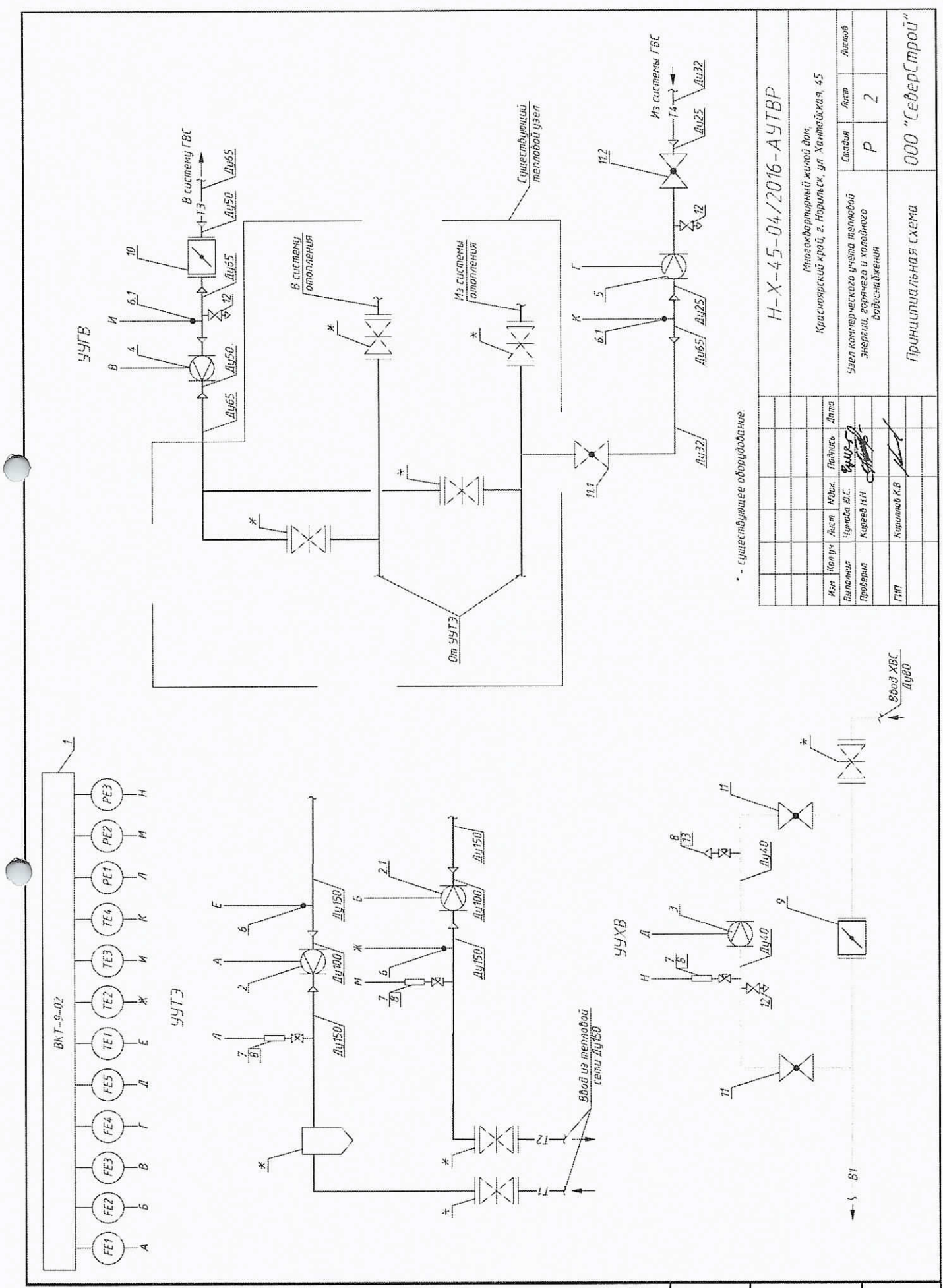
После проведения монтажных работ, трубопроводы обработать антикоррозионным покрытием-грунтом "ГФ-021" в два слоя.

Монтаж производить в соответствии со СНиП 3.05.01-85 и СНиП 3.05.07-85.

Технические решения, принятые в рабочих чертежах соответствуют требованиям экологических санитарно-гигиенических противопожарных и других норм, действующих на территории Российской Федерации, и обеспечивают безопасную для жизни и здоровья людей эксплуатацию объекта при соблюдении предусмотренных чертежами мероприятий.

Главный инженер проекта _____ Кириллов К. В.

| | | | | | | |
|---|------|----------|------|---------------|---------|------|
| Изм. | | Кол.уч. | Лист | № док. | Подпись | Дата |
| Выполнил | Д.С. | Проверил | Н.Н. | Кириллов К.В. | | |
| <p align="center">Н-Х-45-04/2016-АУТВР</p> <p align="center">Многоквартирный жилой дом, Красноярский край, г. Норильск ул. Хантайская, 45</p> <p align="center">Узел коммерческого учёта тепловой энергии, горячего и холодного водоснабжения</p> <p align="center">Общие данные</p> <p align="center">"СеверСтрой"</p> | | | | | | |
| Старший | Лист | Листов | | | | |
| P | 1 | 20 | | | | |



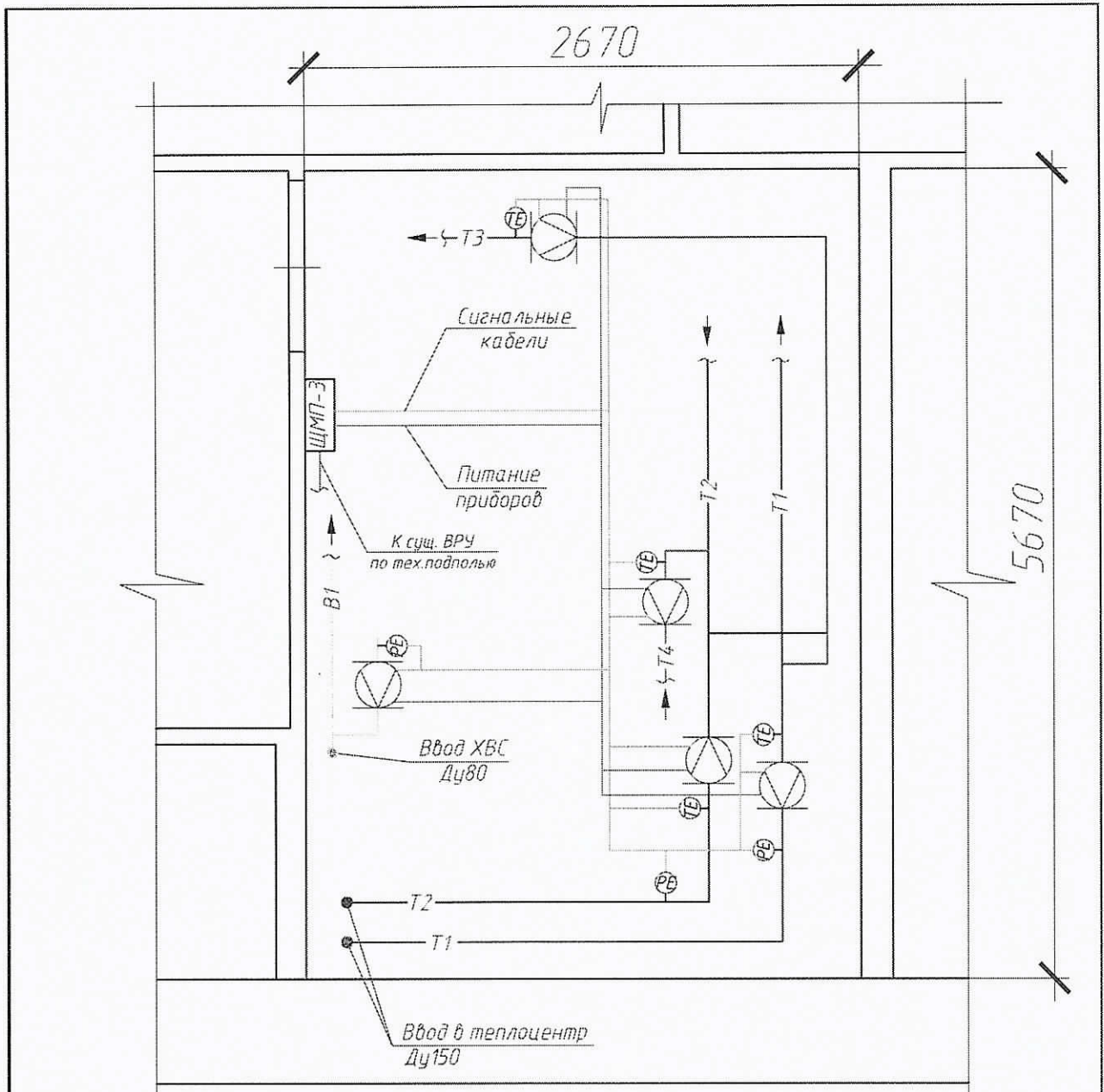
* - существующее оборудование

| | | | |
|--|---------------|---|--------|
| Н-Х-45-04/2016-АУТВР | | | |
| Многоквартирный жилой дом Красноярский край, г. Норильск, ул. Ханинская ч. 45 | | | |
| Изм. | Кол.уч. | Лист | Листов |
| Выполнил | Чуров В.С. | Составил | Р 2 |
| Проверил | Курев Н.Н. | Узел коммерческого учёта тепловой энергии, горячего и холодного водоснабжения | |
| ГНП | Корнилов К.В. | Принципиальная схема | |
| ООО "Северстрой" | | | |

| | | |
|--------------|--------------|------------|
| Инд. № подл. | Подп. и дата | Взам.инд.№ |
|--------------|--------------|------------|

| Поз. | Обозначение | Наименование | Кол. | Масса ед., кг | Примечан ие |
|------|----------------------------|--|------|------------------|--------------------|
| 1 | ВКТ-9-02 | Вычислитель количества теплоты | 1 | | |
| 2 | МФ-5.2.1-Б-100, Кл. Б | Преобразователь расхода | 1 | | 2,0-300, 0 м³/ч |
| 2.1 | МФ-5.2.1-Б-Р-100, Кл. Б | Преобразователь расхода реверс. | 1 | | 2,0-300, 0 м³/ч |
| 3 | МФ-5.2.1-Б-40, Кл. Б | Преобразователь расхода ХВС | 1 | | 0,3-45,0 м³/ч |
| 4 | МФ-5.2.1-Б-50, Кл. Б | Преобразователь расхода ГВС Т3 | 1 | | 0,5-75,0 м³/ч |
| 5 | МФ-5.2.1-Б-25, Кл. Б | Преобразователь расхода ГВС Т4 | 1 | | 0,12-18,0 м³/ч |
| 6 | КТСП-Н, Кл. Б | Комплект термопреобразователей сопротивления | 1 | | Pt100, L=120 |
| 6.1 | КТСП-Н, Кл. Б | Комплект термопреобразователей сопротивления | 1 | | Pt100, L=60 |
| 7 | Корунд ДИ-001 | Преобразователь избыточного давления | 3 | | 0...1,6МПа |
| 8 | Itap 091-093 Ду15 | Кран шаровой Ду15 | 4 | | |
| 9 | ПромАрм Ду80 | Дисковый поворотный затвор для ХВС | 1 | | |
| 10 | ПромАрм Ду50 | Дисковый поворотный затвор для ГВС | 1 | | |
| 11 | ALSO Ду40 | Кран шаровой под приварку для ХВС | 2 | | |
| 11.1 | ALSO Ду32 | Кран шаровой под приварку для Т4 | 1 | | |
| 11.2 | ALSO Ду25 | Кран шаровой под приварку для Т4 | 1 | | |
| 12 | Itap 091-093 Ду15 | Кран шаровой Ду15 | 3 | | |
| 13 | Itap 362 Ду15 | Автоматический воздухоотводчик | 1 | | |

| | | | | | | | | | | |
|----------------|--|------------------|----------------|--------|---------|---|---|--------|------|--------|
| Взам. инв. № | | | | | | | | | | |
| | | | | | | | | | | |
| Подпись и дата | | | | | | | | | | |
| | | | | | | | | | | |
| Инв. № подл. | Н-Х-45-04/2016-АУТВР | | | | | | | | | |
| | Многоквартирный жилой дом, Красноярский край, г. Норильск, ул. Хантайская, 45 | | | | | | | | | |
| | Изм. | Кол.уч. | Лист | № док. | Подпись | Дата | Узел коммерческого учёта тепловой энергии, горячего и холодного водоснабжения | Стадия | Лист | Листов |
| | Выполнил | | Чумова Ю.С. | | | | | Р | 3 | |
| Проверил | | Киреев Н.Н. | | | | | | | | |
| ГИП | | Кириллов К.В. | | | | Принципиальная схема. Спецификация оборудования | 000 "СеверСтрой" | | | |

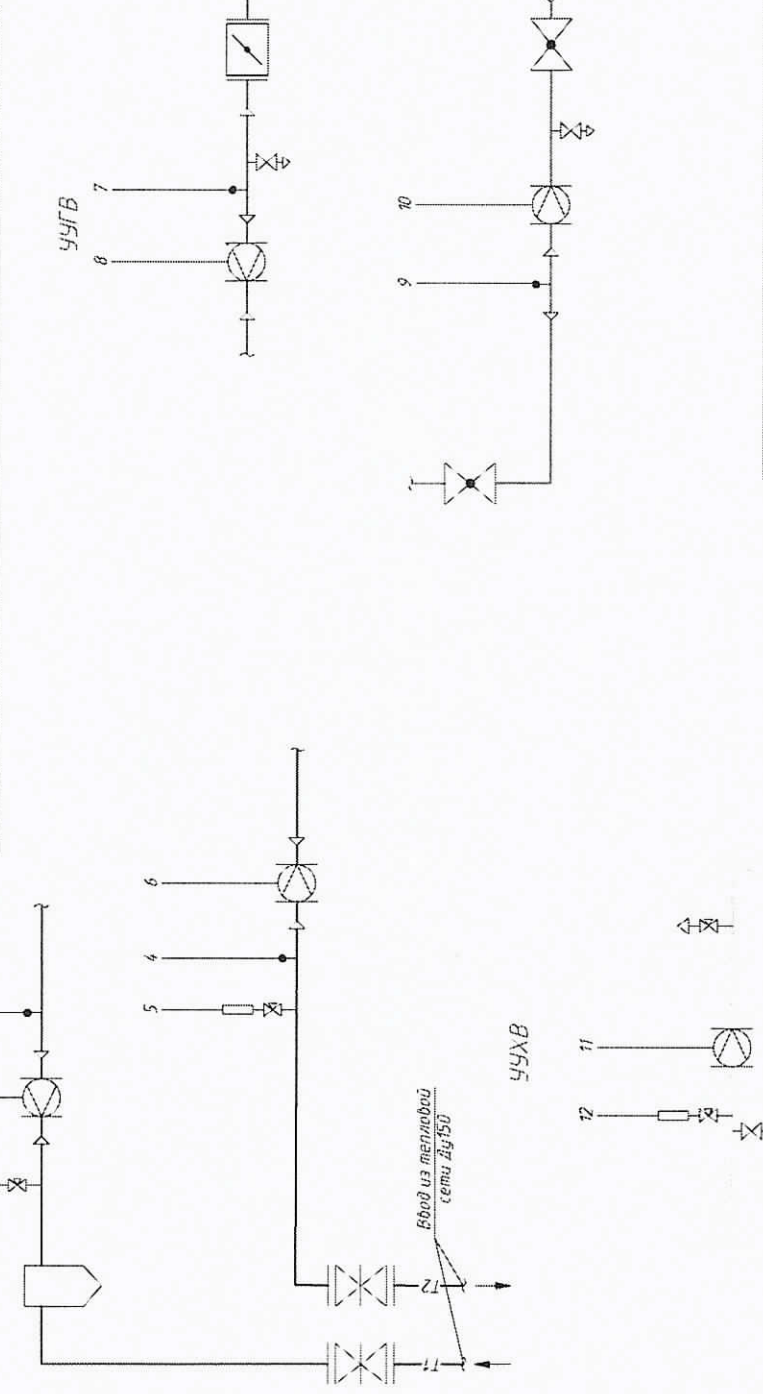


ПРИМЕЧАНИЕ.

1. Узел учета установить в помещении теплоцентра на вводе трубопроводов в здание.
2. Шкаф с теплододчислителем установить в помещении теплоцентра
3. Провод питания от электрощитовой здания до шкафа монтажно проложить в тех.подполье в металлорукаве $\varnothing 22$ мм по существующим кабельным лоткам. Маршрут прокладки кабеля в тех.подполье уточнить по месту.
4. Кабельные прокладки условно отнесены от стен. Маршрут прокладки кабеля уточнить по месту.
5. Сигнальные кабели, провода питания расходомеров, проложить в отдельной гофротрубе $\varnothing 16$ мм.
6. Спуски к датчикам проложить открыто по стене.
7. Если расстояние между приборами и местом крепления кабеля больше 0,5 м, то металлорукав (гофра) подвешивается по опоре, изготовленной из стального уголка.
8. При подключении к датчикам и приборам кабель должен иметь вид "U-петли" (уклон не менее 15 град.).
9. Шкаф ШМП-3 установить на высоте 1,2 м от пола. Кабельные трассы проложить по стенам на отметке не ниже 1,2 м от пола.

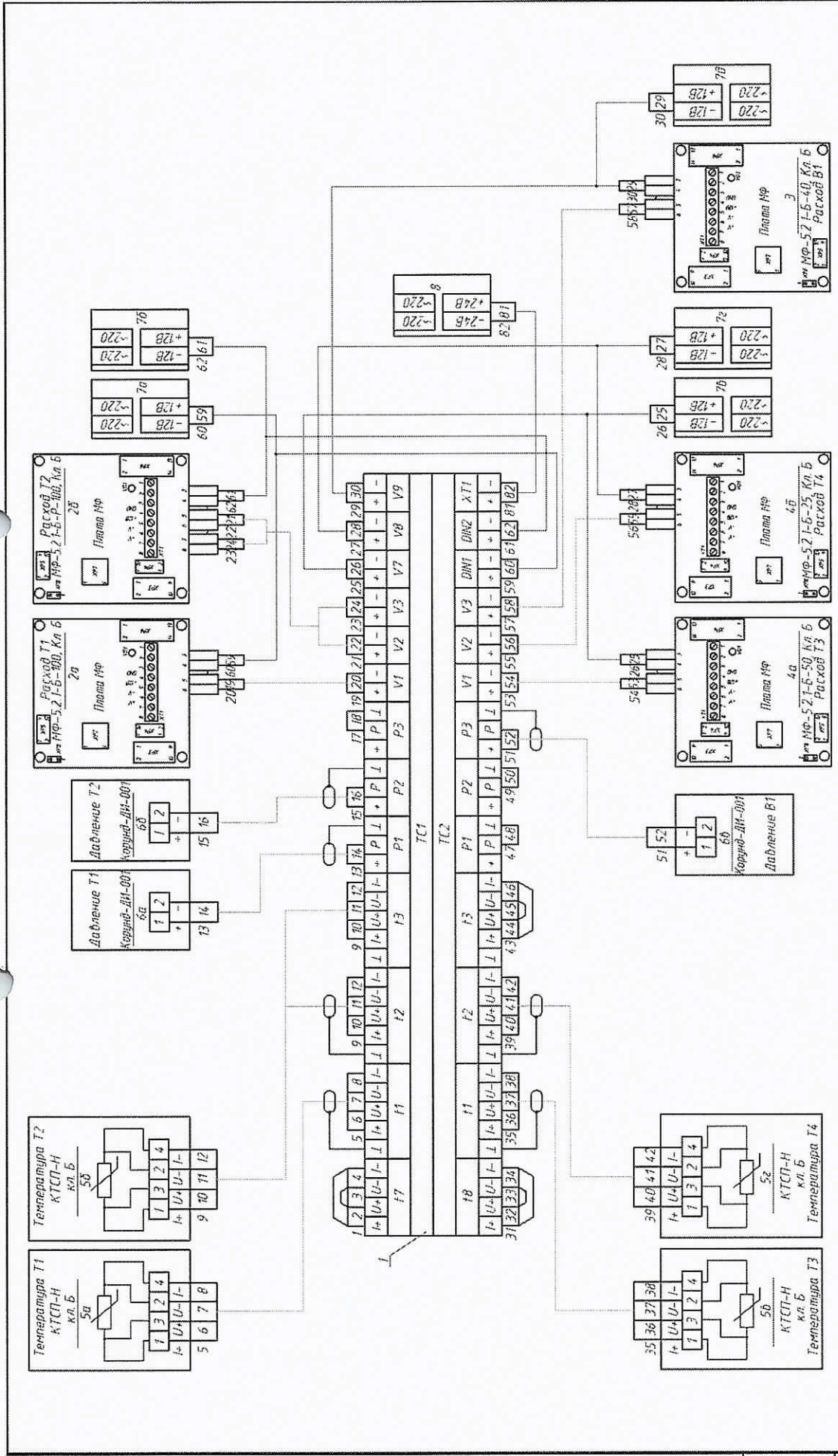
| | | | | | | | | |
|---|--|---------------|------|--------|----------------------|------------------|------|--------|
| Взам. инв. № | Н-Х-45-04/2016-АУТВР | | | | | | | |
| | Многоквартирный жилой дом, Красноярский край, г Норильск, ул Хантайская, 45 | | | | | | | |
| Подпись и дата | Изм. | Кол.уч | Лист | № док. | Подпись | Дата | | |
| | Выполнил | Чумова Ю.С. | | | <i>Чумова Ю.С.</i> | | | |
| Инв. № подл. | Проверил | Киреев Н.Н. | | | <i>Киреев Н.Н.</i> | | | |
| | ГИП | Кириллов К.В. | | | <i>Кириллов К.В.</i> | | | |
| Узел коммерческого учёта тепловой энергии, горячего и холодного водоснабжения | | | | | | Стация | Лист | Листов |
| План расположения оборудования узла учёта | | | | | | Р | 4 | |
| | | | | | | ООО "СеверСтрой" | | |

| № п/п | Температура, °С | Расход, м³/ч | Температура, °С | Расход, м³/ч | Температура, °С | Расход, м³/ч | Температура, °С | Расход, м³/ч | Температура, °С | Расход, м³/ч | Температура, °С | Расход, м³/ч |
|-------|-----------------|--------------|-----------------|--------------|-----------------|--------------|-----------------|--------------|-----------------|--------------|-----------------|--------------|
| 1 | 115°C | 6,0 | 70°C | 5,0 | 70°C | 28,6 | 70°C | 6,6 | 70°C | 1,98 | 4,7 | 5,0 |
| 2 | 70°C | 27,02 | 70°C | 5,0 | 70°C | 28,6 | 70°C | 6,6 | 70°C | 1,98 | 4,7 | 5,0 |
| 3 | 70°C | 27,02 | 70°C | 5,0 | 70°C | 28,6 | 70°C | 6,6 | 70°C | 1,98 | 4,7 | 5,0 |
| 4 | 70°C | 5,0 | 70°C | 5,0 | 70°C | 28,6 | 70°C | 6,6 | 70°C | 1,98 | 4,7 | 5,0 |
| 5 | 70°C | 5,0 | 70°C | 5,0 | 70°C | 28,6 | 70°C | 6,6 | 70°C | 1,98 | 4,7 | 5,0 |
| 6 | 70°C | 28,6 | 70°C | 5,0 | 70°C | 28,6 | 70°C | 6,6 | 70°C | 1,98 | 4,7 | 5,0 |
| 7 | 70°C | 6,6 | 70°C | 5,0 | 70°C | 28,6 | 70°C | 6,6 | 70°C | 1,98 | 4,7 | 5,0 |
| 8 | 70°C | 6,6 | 70°C | 5,0 | 70°C | 28,6 | 70°C | 6,6 | 70°C | 1,98 | 4,7 | 5,0 |
| 9 | 70°C | 6,6 | 70°C | 5,0 | 70°C | 28,6 | 70°C | 6,6 | 70°C | 1,98 | 4,7 | 5,0 |
| 10 | 70°C | 1,98 | 70°C | 5,0 | 70°C | 28,6 | 70°C | 6,6 | 70°C | 1,98 | 4,7 | 5,0 |
| 11 | 70°C | 4,7 | 70°C | 5,0 | 70°C | 28,6 | 70°C | 6,6 | 70°C | 1,98 | 4,7 | 5,0 |
| 12 | 70°C | 5,0 | 70°C | 5,0 | 70°C | 28,6 | 70°C | 6,6 | 70°C | 1,98 | 4,7 | 5,0 |



| | | | |
|--|---------------|------|------------------|
| H-X-45-04/2016-AУТВР | | | |
| Многоквартирный жилой дом, Красноярский край, г. Норильск, ул. Хантояская, 45 | | | |
| Изм. | Колуч. | Лист | М.Док. |
| Выполнил | Чирков Ю.С. | Дата | |
| Проверил | Чирков И.И. | Лист | 5 |
| Г.И.П. | Кириллов К.В. | Р | 5 |
| Узел коммерческого учета тепловой энергии, горячего и холодного водоснабжения | | | Листов |
| Функциональная схема | | | 000 "Северстрой" |

| | | |
|--------------|--------------|-------------|
| Инд. № подл. | Лист. и дата | Вам. инд. № |
|--------------|--------------|-------------|



Н-Х-45-04/2016-АУТВР

Многоквартирный жилой дом,
Красноярский край, г. Норильск, ул. Хантайская, 45

| Изм | Колуч | Лист | Кодок | Подпись | Дата |
|-----------|---------------|-----------|-------------|---------|------|
| | | | | | |
| Выполнил: | Курчалов К.В. | Проверил: | Киреев И.И. | | |
| ГенД: | Курчалов К.В. | | | | |

Узел коммерческого учета тепловой энергии, горячего и холодного водоснабжения

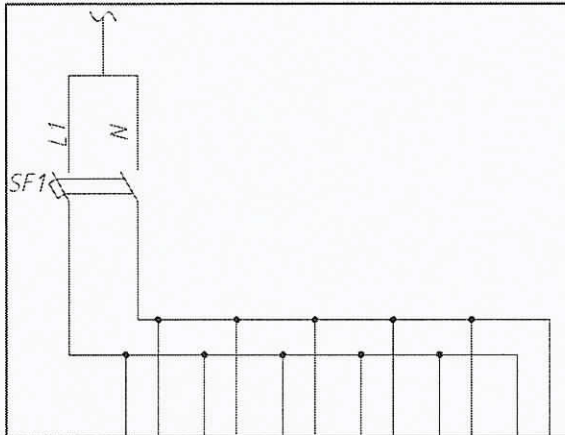
Электрическая схема подключения прибора

ООО "СеверСтрой"

| | |
|--------------|--|
| Инд. № подл. | |
| Подп. и дата | |
| Взам. инд. № | |

| Поз | Обозначение | Наименование | Кол. | Масса ед., кг | Примечание |
|--------|-------------------------|---|------|---------------|----------------|
| 1 | ВКТ-9-02 | Вычислитель количества теплоты | 1 | | |
| 2а | МФ-5.2.1-Б-100, Кл. Б | Преобразователь расхода | 1 | | 2,0-300,0 м³/ч |
| 2б | МФ-5.2.1-Б-Р-100, Кл. Б | Преобразователь расхода реверс. | 1 | | 2,0-300,0 м³/ч |
| 3 | МФ-5.2.1-Б-40, Кл. Б | Преобразователь расхода ХВС | 1 | | 0,3-45,0 м³/ч |
| 4а | МФ-5.2.1-Б-50, Кл. Б | Преобразователь расхода ГВС Т3 | 1 | | 0,5-75,0 м³/ч |
| 4б | МФ-5.2.1-Б-25, Кл. Б | Преобразователь расхода ГВС Т4 | 1 | | 0,12-18,0 м³/ч |
| 5а, 5б | КТСП-Н, Кл. Б | Комплект термпреобразователей сопротивления | 1 | | Рt100, L=120 |
| 5в, 5г | КТСП-Н, Кл. Б | Комплект термпреобразователей сопротивления | 1 | | Рt100, L=60 |
| 6а-6б | Корунд ДИ-001 | Преобразователь избыточного давления | 3 | | 0...1,6МПа |
| 7а-7б | ИЭС6-120080 | Источник питания для МФ | 5 | | U=12В |
| 8 | 10ВР220-24Д | Источник питания для ВКТ-9 | 1 | | U=24В, I=0,5А |

| | | | | | | | | |
|----------------|--|---------------|------|--------|---------|---|------|--------|
| Взаим. инв. № | | | | | | | | |
| | Н-Х-45-04/2016-АУТВР | | | | | | | |
| Подпись и дата | Многоквартирный жилой дом, Красноярский край, г. Норильск, ул. Хантайская, 45 | | | | | | | |
| | Изм. | Кол.уч | Лист | № док. | Подпись | Дата | | |
| Инв. № подл. | Выполнил | Чумада Ю.С. | | | | Узел коммерческого учёта тепловой энергии, горячего и холодного водоснабжения | | |
| | Проверил | Киреев Н.Н. | | | | | | |
| | ГИП | Кириллов К.В. | | | | Электрическая схема подключения приборов. Спецификация оборудования | | |
| | | | | | | Стадия | Лист | Листов |
| | | | | | | Р | 7 | |
| | | | | | | ООО "СеверСтрой" | | |



| | | | | | | | | |
|------------------------------------|--------------------|--|----------------------|-------|-------|-------|-------|-------|
| Характеристика электроприёмника | Позиция | Ввод питания P=0,062 кВт; U=220В | 1БП | 2БП | 3БП | 4БП | 5БП | 6БП |
| | Тип | | | | | | | |
| | Напряжение, В | | -220В | -220В | -220В | -220В | -220В | -220В |
| | Мощность, Вт | | 10 | 10 | 10 | 10 | 10 | 12 |
| | Место установки | | Шкаф монтажный ЩМП-Э | | | | | |

1. Электропитание осуществить от электрощитовой здания.
2. Тип системы заземления TN-C.

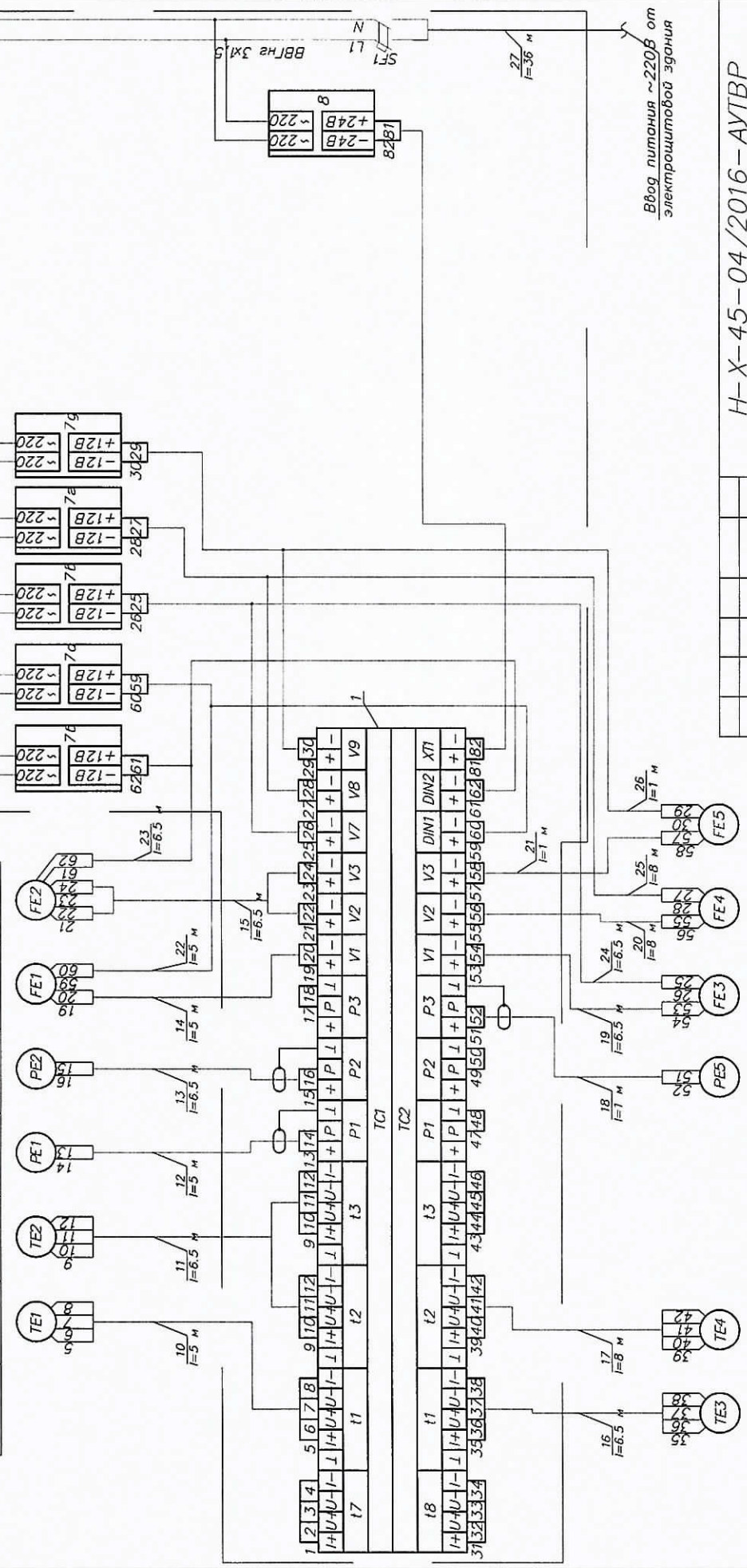
| Поз. | Обозначение | Наименование | Кол. | Масса ед., кг | Примечание |
|---------|-----------------|--------------------------------------|------|------------------|-----------------------|
| SF1 | ВА47-29, 2P, 6A | Выключатель автоматический 2х полюс. | 1 | | |
| 1БП-5БП | ИЭС6-120080 | Источник вторичного электропитания | 5 | | Комплектно с МФ |
| 6БП | 10БР220-24Д | Источник вторичного электропитания | 1 | | Комплектно с ВКТ-9 |

H-X-45-04/2016-АУТВР

Многоквартирный жилой дом,
Красноярский край, г. Норильск, ул. Хантайская, 45

| Изм. | Колуч | Лист | Ндок. | Подпись | Дата | Узел коммерческого учёта тепловой энергии, горячего и холодного водоснабжения | Стадия | Лист | Листов |
|----------|---------------|------|-------|----------------------|------|---|--------|------------------|--------|
| Выполнил | Чумова Ю.С. | | | <i>Чумова Ю.С.</i> | | | Р | 8 | |
| Проверил | Киреев Н.Н. | | | <i>Киреев Н.Н.</i> | | | | | |
| ГИП | Кириллов К.В. | | | <i>Кириллов К.В.</i> | | Схема электропитания | | 000 "СеверСтрой" | |

| Измеряемая среда | | Вода | |
|------------------------|--|--|---------------------------------|
| Наименование параметра | Температура | Давление | Расход |
| Место отбора импультса | Подводящая обратная труба трубопровода г П | Подводящая обратная труба трубопровода г П | Обратная труба трубопровода г П |
| Обозначение чертежа | Лист 11 | Лист 11 | Лист 11 |
| Позиция | 5а | 6а | 2а |
| | | | 2б |



Ввод питания ~220В от электрощитовой здания

| | | | | |
|--|---------|------------|---------|------|
| И-м. Ко-м. у-ч. | | Лист № док | Подпись | Дата |
| Выполнил | Курябо | И.С. | В.И.С. | |
| Проверил | Н.Н. | С.В. | С.В. | |
| ГИП | Курябов | К.В. | | |
| Стация | Лист | Лист | Лист | Лист |
| Р | 9 | | | |
| Узел коммерческого участка тепловой энергии горячего и холодного водоснабжения | | | | |
| Схема соединения внешних проводов | | | | 000 |
| "СеверСтрой" | | | | |

H-X-45-04/2016-АУТВР

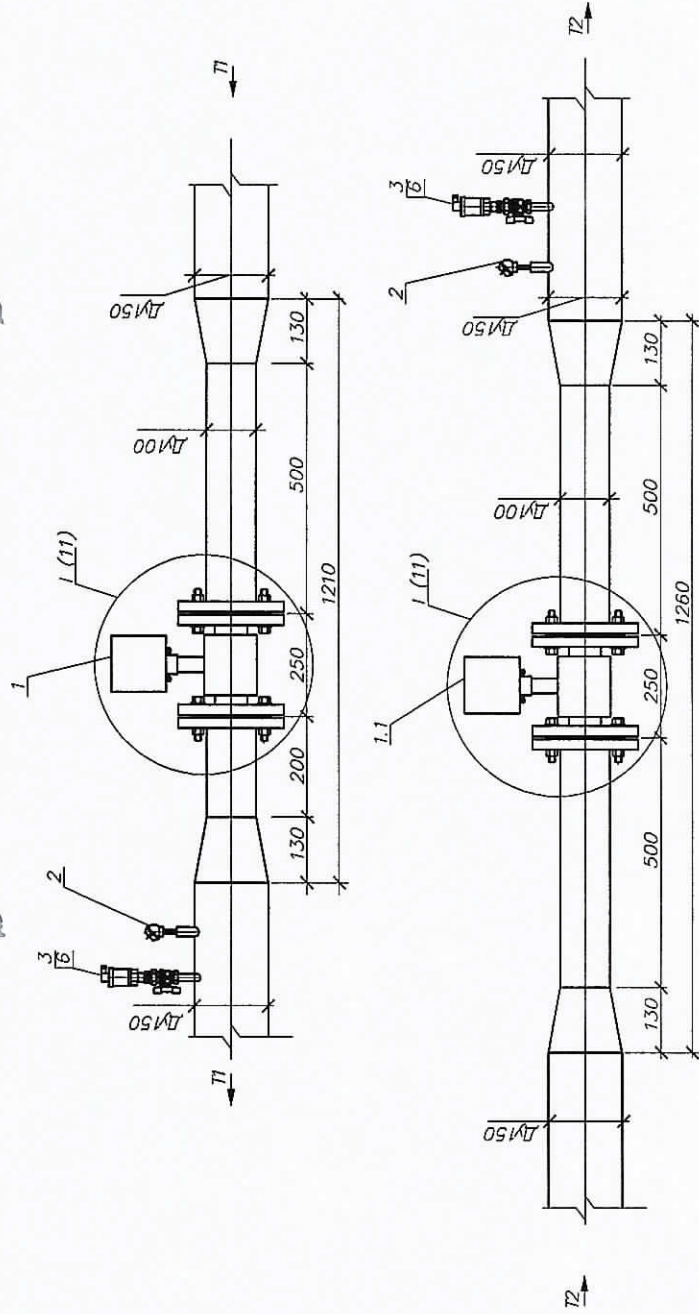
Многоквартирный жилой дом, Красноярский край, г. Норильск ул. Хантайская, 45

| Позиция | Обозначение чертежа | Температура | Давление | Расход |
|---------|---------------------|---------------------|---------------------|---------------------|
| 5б | Лист 12 | 5е | | |
| Лист 12 | Трубопрово г ГВС Т3 | Трубопрово г ГВС Т4 | | |
| 6б | Лист 13 | Трубопрово г ХВС ВТ | Трубопрово г ГВС Т3 | Трубопрово г ГВС Т4 |
| Лист 13 | Трубопрово г ХВС ВТ | Трубопрово г ГВС Т3 | Трубопрово г ГВС Т4 | Трубопрово г ХВС ВТ |
| 4а | Лист 12 | Трубопрово г ГВС Т3 | Трубопрово г ГВС Т4 | Трубопрово г ХВС ВТ |
| Лист 12 | Трубопрово г ГВС Т3 | Трубопрово г ГВС Т4 | Трубопрово г ХВС ВТ | Трубопрово г ХВС ВТ |
| 4б | Лист 12 | Трубопрово г ГВС Т3 | Трубопрово г ГВС Т4 | Трубопрово г ХВС ВТ |
| Лист 12 | Трубопрово г ГВС Т3 | Трубопрово г ГВС Т4 | Трубопрово г ХВС ВТ | Трубопрово г ХВС ВТ |
| 3 | Лист 13 | Трубопрово г ГВС Т3 | Трубопрово г ГВС Т4 | Трубопрово г ХВС ВТ |
| Лист 13 | Трубопрово г ГВС Т3 | Трубопрово г ГВС Т4 | Трубопрово г ХВС ВТ | Трубопрово г ХВС ВТ |

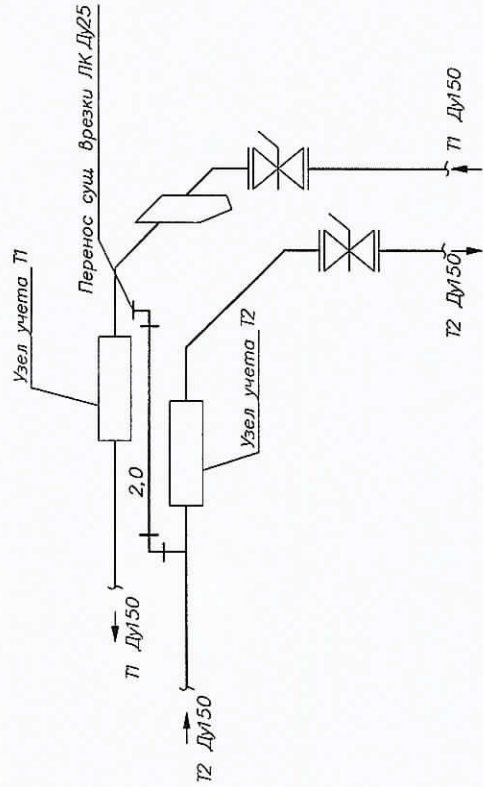
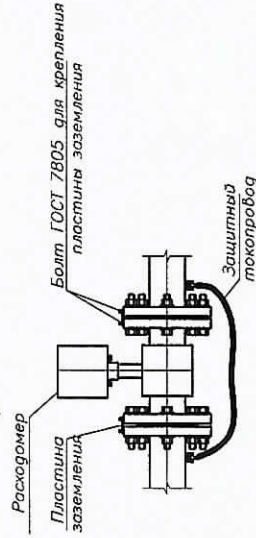
Взм. инд. № Подп. и дата Инд. № подл.

| Поз. | Обозначение | Наименование | Кол. | Масса ед., кг | Примечание |
|-------|-------------------------|--|------|------------------|--------------------|
| 1 | ВКТ-9-02 | Вычислитель количества теплоты | 1 | | |
| 2а | МФ-5.2.1-Б-100, Кл. Б | Преобразователь расхода | 1 | | 2,0-300, 0 м³/ч |
| 2б | МФ-5.2.1-Б-Р-100, Кл. Б | Преобразователь расхода реверс. | 1 | | 2,0-300, 0 м³/ч |
| 3 | МФ-5.2.1-Б-40, Кл. Б | Преобразователь расхода ХВС | 1 | | 0,3-45,0 м³/ч |
| 4а | МФ-5.2.1-Б-50, Кл. Б | Преобразователь расхода ГВС Т3 | 1 | | 0,5-75,0 м³/ч |
| 4б | МФ-5.2.1-Б-25, Кл. Б | Преобразователь расхода ГВС Т4 | 1 | | 0,12-18,0 м³/ч |
| 5а,5б | КТСП-Н, Кл. Б | Комплект термопреобразователей сопротивления | 1 | | Pt100, L=120 |
| 5в,5г | КТСП-Н, Кл. Б | Комплект термопреобразователей сопротивления | 1 | | Pt100, L=60 |
| 6а-6б | Корунд ДИ-001 | Преобразователь избыточного давления | 3 | | 0...1,6 МПа |
| 7а-7г | ИЭС6-120080 | Источник питания для МФ | 5 | | U=12В |
| 8 | 10ВР220-24Д | Источник питания для ВКТ-9-02 | 1 | | U=24В, I=0,5А |
| 9 | ЩМП-3 | Шкаф под вычислитель | 1 | | |
| 10-21 | FTP 2PR 24AWG cat 5E | Кабель витая пара экранированная, м | 95,5 | | |
| 22-26 | UTP 2PR 24AWG cat 5E | Кабель витая пара, м | 45,3 | | |
| 27 | ВВГнг 3х1,5 | Провод силовой, м | 36 | | |

| | | | | | | | | |
|----------------|--|-------------|---|--------|---------|---------------------|------|--------|
| Взам. инв. № | | | | | | | | |
| | | | | | | | | |
| Подпись и дата | | | | | | | | |
| | | | | | | | | |
| Инв. № подл. | Н-Х-45-04/2016-АУТВР | | | | | | | |
| | Многоквартирный жилой дом, Красноярский край, г. Норильск, ул. Хантайская, 45 | | | | | | | |
| | Изм. | Кол.уч. | Лист | № док. | Подпись | Дата | | |
| | Выполнил | Чумова Ю.С. | | | | | | |
| Проверил | Киреев Н.Н. | | | | | | | |
| ГИП | Кириллов К.В. | | | | | | | |
| | | | Узел коммерческого учёта тепловой энергии, горячего и холодного водоснабжения | | | Стадия | Лист | Листов |
| | | | Схема соединения внешних проводок Спецификация оборудования | | | Р | 10 | |
| | | | | | | 000 "СеверСтрой" | | |

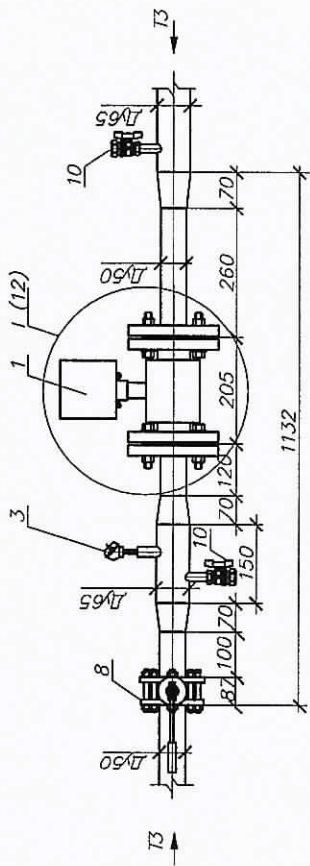


Фрагмент 1

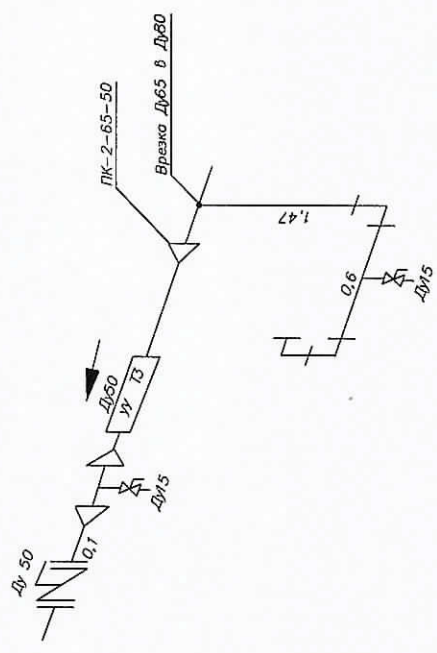


| | | | |
|---|---------|--------|--------------|
| Н-Х-45-04/2016-АУВР | | | |
| Многоквартирный жилой дом Красноярский край, г. Норильск, ул. Хантайская, 45 | | | |
| Узел коммерческого учета тепловой энергии, горячего и холодного водоснабжения | Стация | Лист | Листов |
| | Р | 11 | |
| Измерительные участки трубопроводов Т1, Т2 | 000 | | "СеверСтрой" |
| Изм. | Кол.уч. | Лист | № док. |
| Выполнил | Чухрыба | Киреев | Н.Н. |
| Проверил | Киреев | Н.Н. | |
| ПМП | Киреев | К.Б. | |
| Дата | Подпись | Дата | |

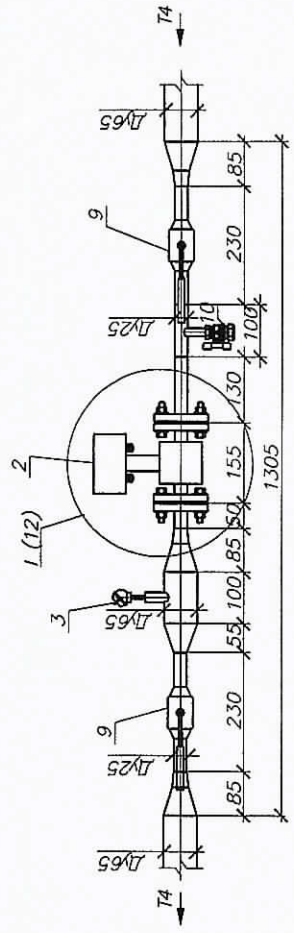
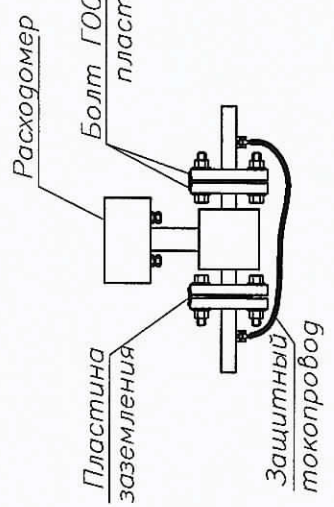
| | | |
|----------|--------------|--------------|
| № док. № | Подп. и дата | Взам. инв. № |
|----------|--------------|--------------|



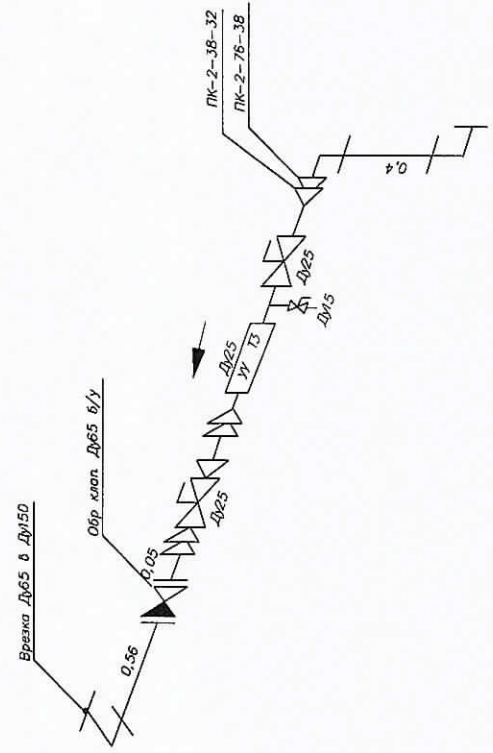
Аксонметрическая схема Т4



Фрагмент 1

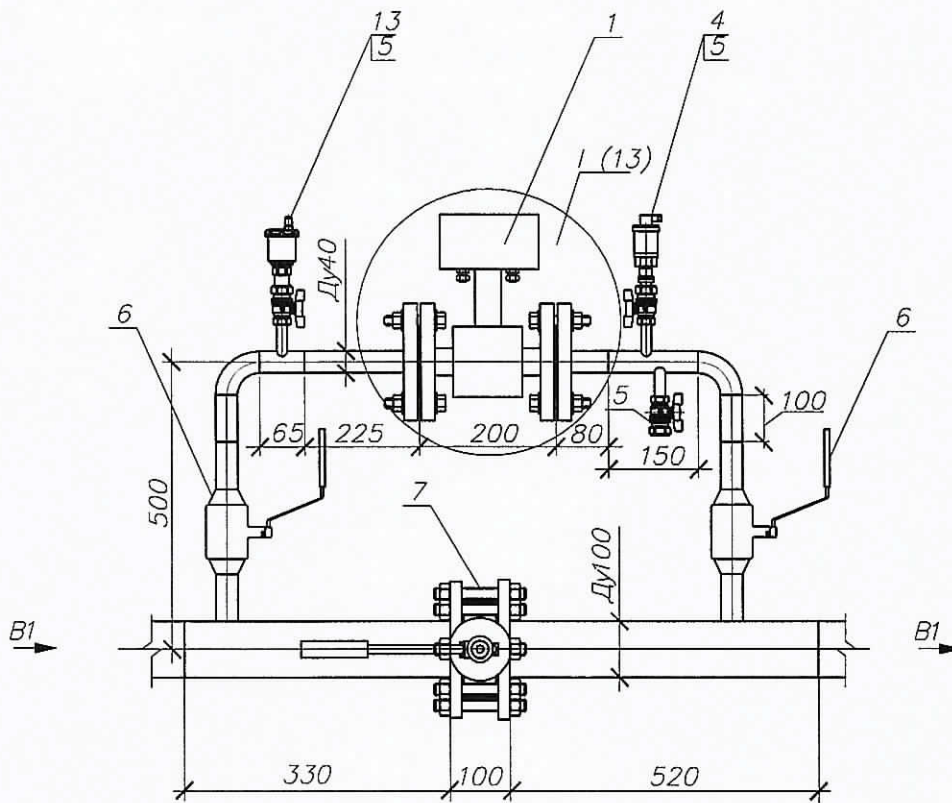


Аксонметрическая схема Т4

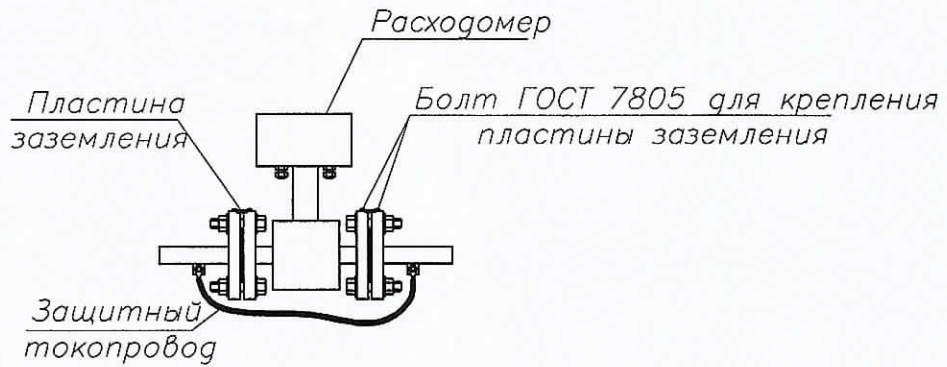


| | | |
|--------------|--------------|-------------|
| Инд. № подл. | Подп. и дата | Взм. инд. № |
|--------------|--------------|-------------|

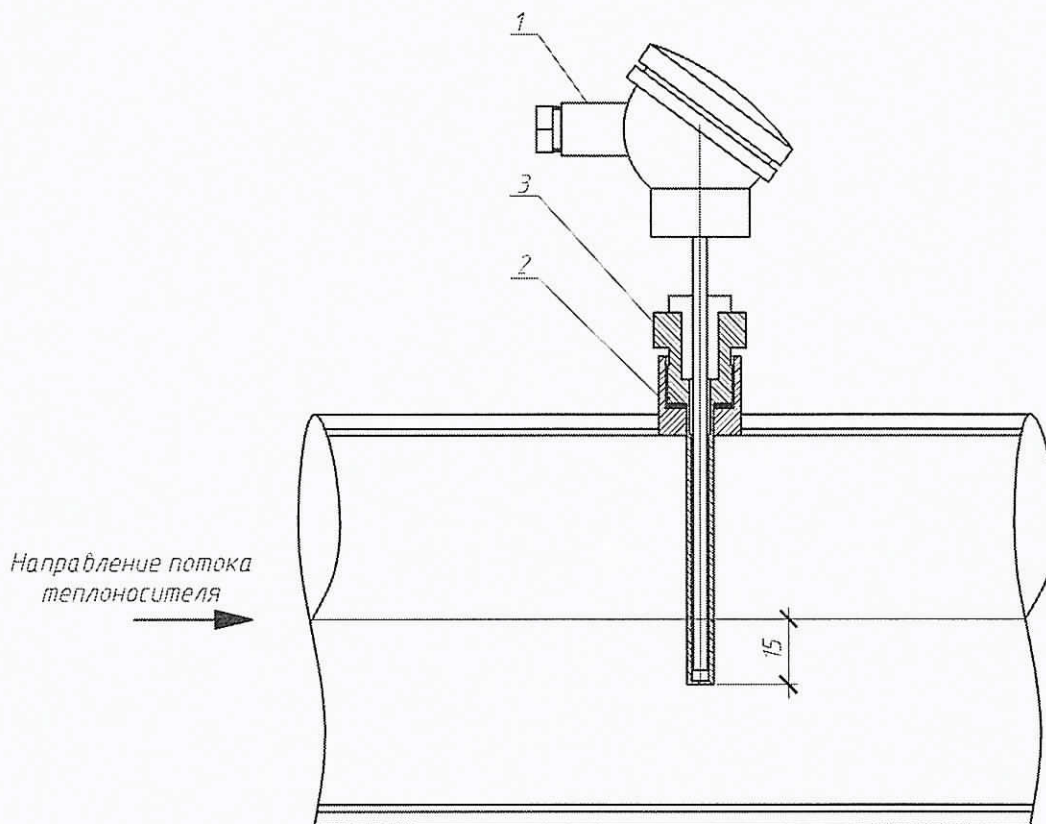
| | | | |
|---|---------|--|--------|
| H-X-45-04/2016-AUTB | | Многоквартирный жилой дом, Красноярский край, г. Норильск, ул. Хантарская, 45 | |
| Изм. | Кол.уч. | Лист | № док. |
| Выполнил | Курс | Курсев | Н.Н. |
| Проверил | Н.Н. | Куряков | К.В. |
| ГИП | Куряков | К.В. | |
| Стация | Лист | Листов | |
| P | 12 | 000 | |
| Узел коммерческого участка тепловой энергии, горячего и холодного водоснабжения | | Измерительные участки трубопроводов Т3, Т4 | |
| | | "СеверСтрой" | |



Фрагмент 1



| | | | | | | | | | |
|----------------|----------|--------------|------|-------|--------------------|--|--|------|--------|
| Взам. инв. № | | | | | | Н-Х-45-04/2016-АУТВР | | | |
| | | | | | | Многоквартирный жилой дом, Красноярский край, г. Норильск, ул. Хантайская, 45 | | | |
| Подпись и дата | Изм. | Кол.уч | Лист | № док | Подпись | Дата | Стадия | Лист | Листов |
| | Выполнил | Чумова Ю.С. | | | <i>[Signature]</i> | | | | |
| Инв. № подл. | Проверил | Кирилов Н.Н. | | | <i>[Signature]</i> | | Измерительный участок трубопровода В1 | | |
| | ГИП | Кирилов К.В. | | | <i>[Signature]</i> | | | | |

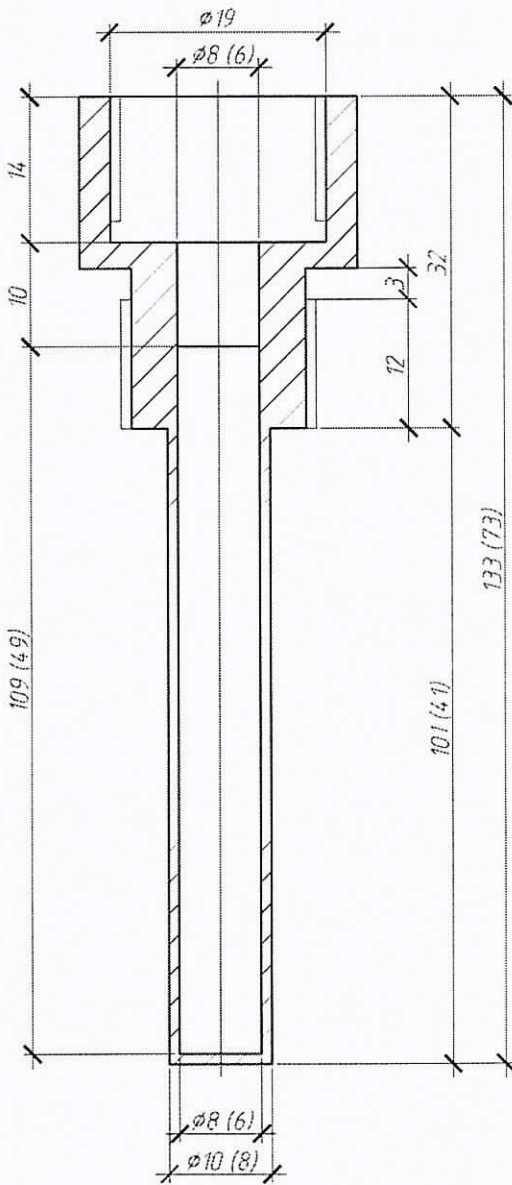


При монтаже термопреобразователь сопротивления опустить за геометрическую ось трубопровода на 15 мм

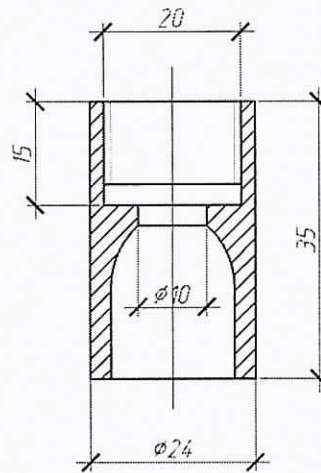
| Поз. | Обозначение | Наименование | Кол. | Масса ед, кг | Примечание |
|------|--------------|--|------|--------------|-----------------------------|
| 1 | КТСП-Н, Кл Б | Термопреобразователь сопротивления | 1 | | Pt100, L=120, (Pt100, L=60) |
| 2 | | Бобышка под гильзу термопреобразователя | 1 | | |
| 3 | | Гильза защитная под термопреобразователь | 1 | | |

| | | | | | | | | |
|---|--|---------------|------|----------------------|---------|------------------|------|--------|
| Взам. инв. № | | | | | | | | |
| | Н-Х-45-04/2016-АУТВР | | | | | | | |
| Подпись и дата | Многоквартирный жилой дом, Красноярский край, г Норильск, ул Хантайская, 45 | | | | | | | |
| | Изм. | Кол.уч | Лист | № док. | Подпись | Дата | | |
| Инв. № подл. | Выполнил | Чумода Ю.С. | | <i>Чумода Ю.С.</i> | | | | |
| | Проверил | Киреев Н.Н. | | <i>Киреев Н.Н.</i> | | | | |
| | ГИП | Кириллов К.В. | | <i>Кириллов К.В.</i> | | | | |
| Узел коммерческого учёта тепловой энергии, горячего и холодного водоснабжения | | | | | | Стадия | Лист | Листов |
| Установка термопреобразователя сопротивления | | | | | | Р | 14 | |
| | | | | | | ООО "СеверСтрой" | | |

Гильза термопреобразователя
сопротивления



Бобышка термопреобразователя
сопротивления



При монтаже бобышку термопреобразователя сопротивления обрезать до нужных размеров

H-X-45-04/2016-АУТВР

Многоквартирный жилой дом,
Красноярский край, г. Норильск, ул. Хантайская, 45

| Изм. | Кол.уч. | Лист | № док. | Подпись | Дата |
|----------|---------|---------------|--------|----------------------|------|
| Выполнил | | Чумова Ю.С. | | <i>Чумова Ю.С.</i> | |
| Проверил | | Киреев Н.Н. | | <i>Киреев Н.Н.</i> | |
| ГИП | | Кириллов К.В. | | <i>Кириллов К.В.</i> | |

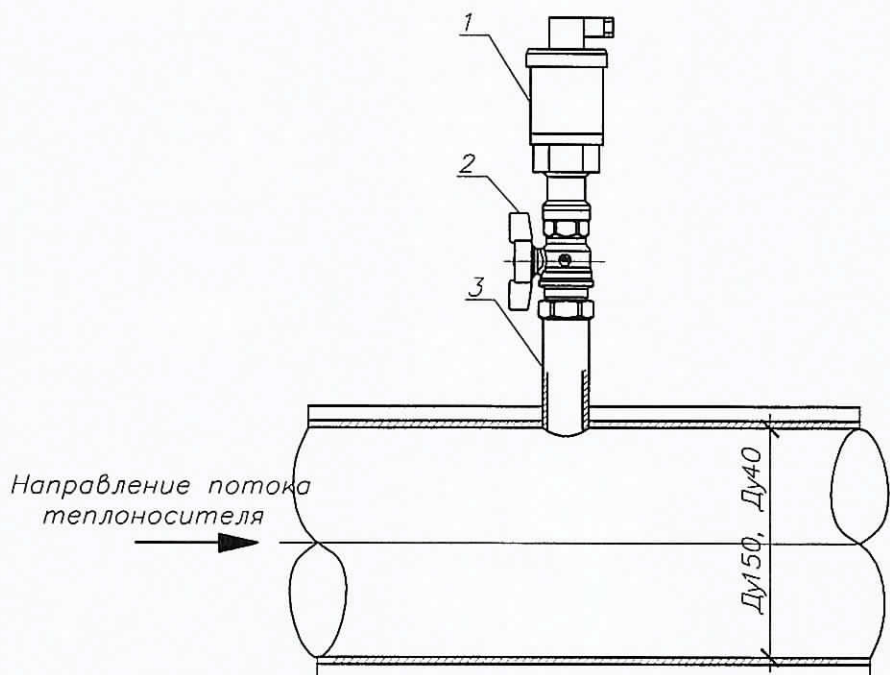
Узел коммерческого учёта тепловой
энергии, горячего и холодного
водоснабжения

| Стадия | Лист | Листов |
|--------|------|--------|
| Р | 15 | |

Гильза термопреобразователя
сопротивления L=120, L=60 Бобышка
термопреобразователя сопротивления

ООО "СеверСтрой"

| | |
|----------------|--|
| Взам. инв. № | |
| Подпись и дата | |
| Инв. № подл. | |



| Поз. | Обозначение | Наименование | Кол. | Масса ед., кг | Примечание |
|------|---------------|--------------------------------------|------|---------------|----------------------|
| 1 | Корунг-ДИ-001 | Преобразователь избыточного давления | 1 | | 0...1,6 МПа, М20х1,5 |
| 2 | Itap 091-093 | Кран шаровой Ду15 | 1 | | |
| 3 | ГОСТ 6357-81 | Резьба трубная G1/2" | 1 | | |

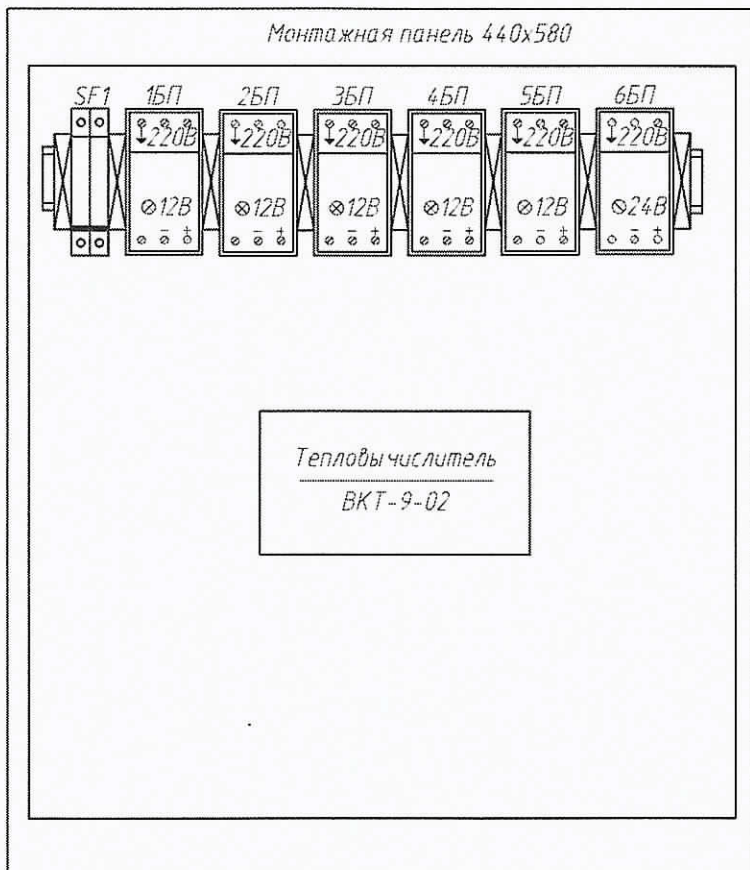
Взаим. инв. №

Подпись и дата

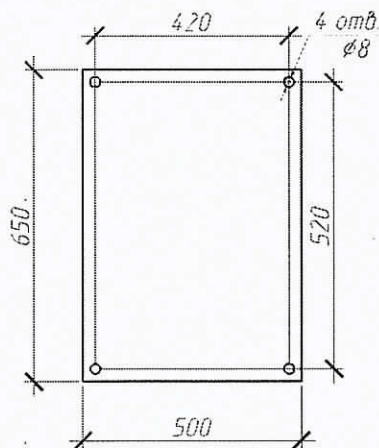
Инв. № подл.

| | | | | | |
|--|---------|---------------|---------------------|----------------------|--------|
| Н-Х-45-04/2016-АУТВР | | | | | |
| Многоквартирный жилой дом, Красноярский край, г. Норильск, ул. Хантайская, 45 | | | | | |
| Изм. | Кол.уч. | Лист | № док. | Подпись | Дата |
| Выполнил | | Чумова Ю.С. | | <i>Чумова Ю.С.</i> | |
| Проверил | | Киреев Н.Н. | | <i>Киреев Н.Н.</i> | |
| ГИП | | Кириллов К.В. | | <i>Кириллов К.В.</i> | |
| Узел коммерческого учёта тепловой энергии, горячего и холодного водоснабжения | | | Стадия | Лист | Листов |
| | | | Р | 16 | |
| Установка преобразователя избыточного давления | | | 000 "СеверСтрой" | | |

Вид на внутреннюю плоскость щита (развернутого)



Присоединительные
размеры шкафа



| | | | | | | | | | | |
|----------------|----------|---------------|------|--------|----------------------|--|---|------------------|------|--------|
| Взам. инв. № | | | | | | Н-Х-45-04/2016-АУТВР | | | | |
| | | | | | | Многоквартирный жилой дом, Красноярский край, г. Норильск, ул. Хантайская, 45 | | | | |
| Подпись и дата | Изм. | Кол.уч | Лист | № док. | Подпись | Дата | Узел коммерческого учета тепловой энергии, горячего и холодного водоснабжения | Стация | Лист | Листов |
| | Выполнил | Чумова Ю.С. | | | <i>Чумова Ю.С.</i> | | | Р | 17 | |
| Инв. № подл. | Проверил | Киреев Н.Н. | | | <i>Киреев Н.Н.</i> | | Щкаф монтажный | ООО "СеверСтрой" | | |
| | ГИП | Кириллов К.В. | | | <i>Кириллов К.В.</i> | | | | | |

Схема пломбирования
МФ

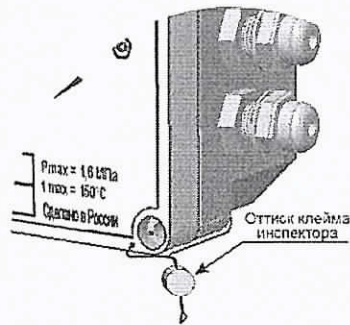


Схема пломбирования
термопреобразователя

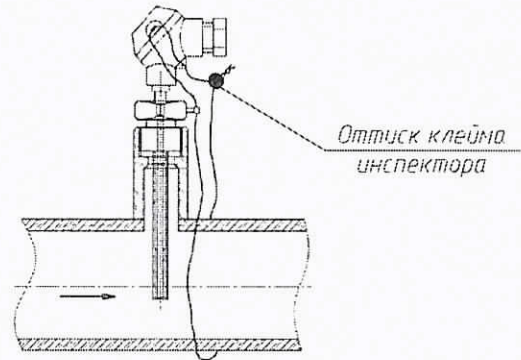
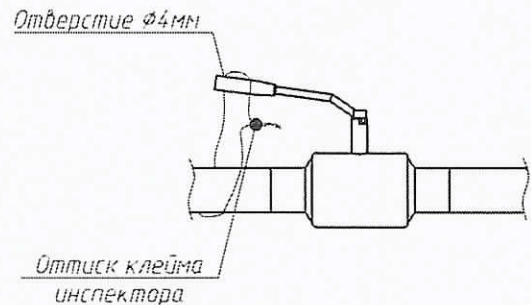


Схема пломбирования
тепловычислителя

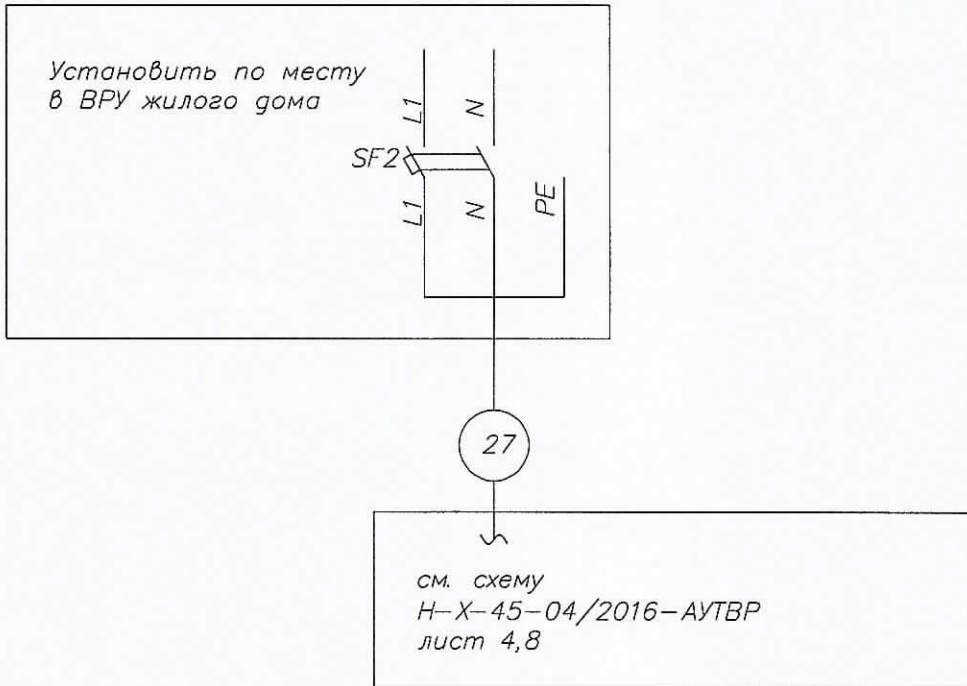


Схема пломбирования
шаровых кранов



| | | | | | | | | | | |
|----------------|----------|---------------|------|--------|----------------------|--|---|------------------|------|--------|
| Взам. инв. № | | | | | | Н-Х-45-04/2016-АУТВР | | | | |
| | | | | | | Многоквартирный жилой дом, Красноярский край, г. Норильск, ул. Хантайская, 45 | | | | |
| Подпись и дата | Изм. | Кол.уч | Лист | И'док. | Подпись | Дата | Узел коммерческого учёта тепловой энергии, горячего и холодного водоснабжения | Стадия | Лист | Листов |
| | Выполнил | Чумова Ю.С. | | | <i>Чумова Ю.С.</i> | | | Р | 18 | |
| Инв. № подл. | Проверил | Киреев Н.Н. | | | <i>Киреев Н.Н.</i> | | Схема пломбирования основных элементов узла учёта | ООО "СеверСтрой" | | |
| | ГИП | Кириллов К.В. | | | <i>Кириллов К.В.</i> | | | | | |

| Поз. | Наименование | Кол. | Примечание |
|-------|---------------------------------|------|-------------------------|
| ЩМП-3 | Шкаф автоматики, шт | 1 | |
| SF2 | Авт. выкл. ВА47-29, 2р, 10А, шт | 1 | |
| 27 | ВВГнг 3х1,5, м | 36 | Длину уточнить по месту |
| - | Металлорукав, $\phi 22$, м | 28 | Для защиты кабеля |

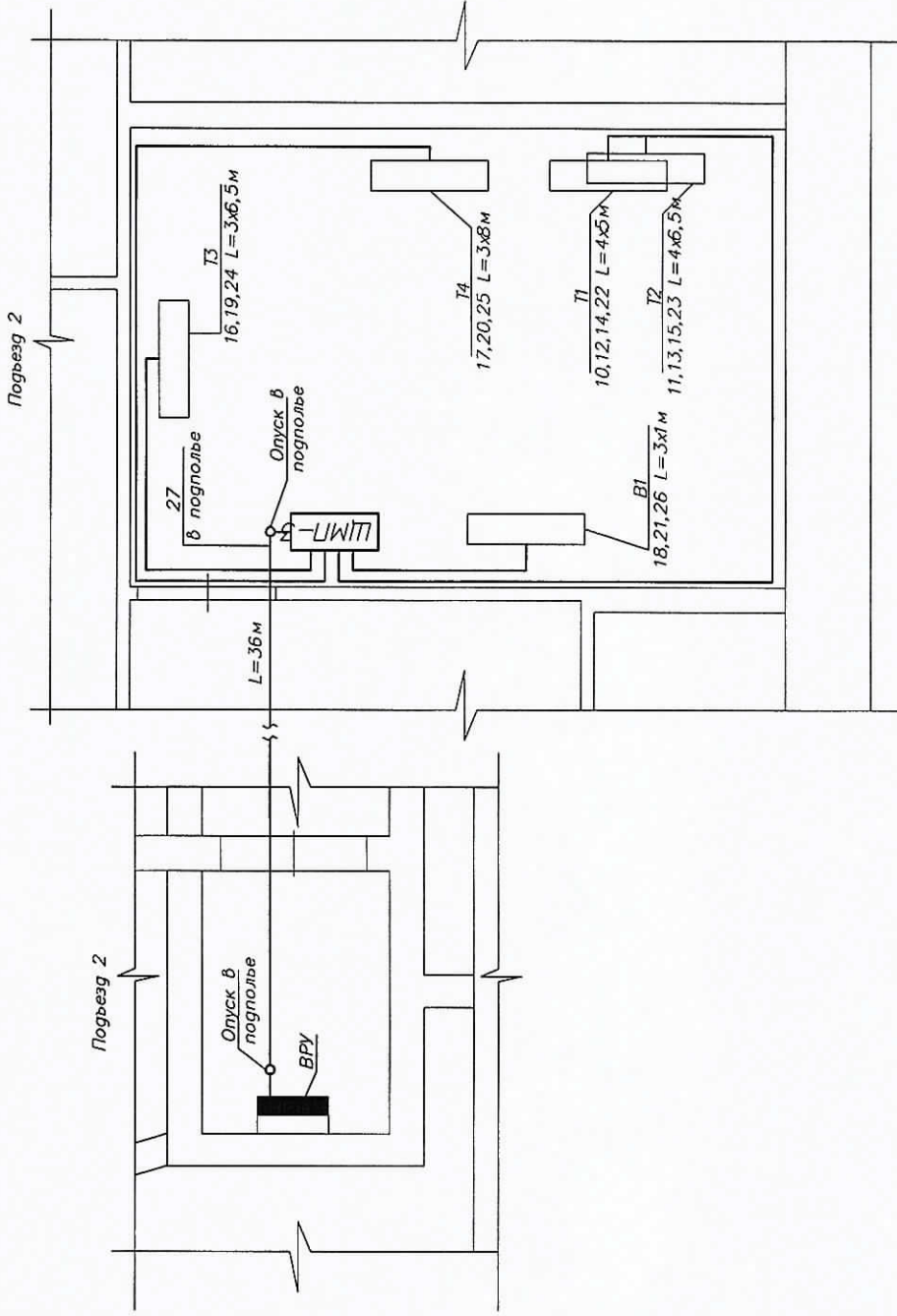


ПРИМЕЧАНИЕ:

- Схему читать совместно с Н-Х-45-04/2016-АУТВР лист 4,8.
- Кабель поз. 1 от ВРУ до ЩМП-3 проложить в металлорукаве в подполье жилого дома по существующей трассе. Длину кабеля уточнить по месту. При проходе в подполье использовать герметичную гильзу. Для герметизации использовать эластичную прокладку типа "Вилатерм".
- Кабель поз. 1 проложить на высоте не менее 2,2 м по стенам подъездов жилого дома.
На участках спуска к ЩМП-3 и ВРУ кабель защитить с помощью гофрированной трубы с креплением крепёж-клипсами к стене.

| | | | | | | | | |
|---|--|---------------|------|--------|----------------------|---------------------|------|--------|
| Взаим. инв. № | Н-Х-45-04/2016-АУТВР | | | | | | | |
| | Многоквартирный жилой дом, Красноярский край, г. Норильск, ул. Хантайская, 45 | | | | | | | |
| Подпись и дата | Изм. | Кол.уч | Лист | № док. | Подпись | Дата | | |
| | Выполнил | Чумова Ю.С. | | | <i>Чумова Ю.С.</i> | | | |
| Инв. № подл. | Проверил | Киреев Н.Н. | | | <i>Киреев Н.Н.</i> | | | |
| | ГИП | Кириллов К.В. | | | <i>Кириллов К.В.</i> | | | |
| Узел коммерческого учёта тепловой энергии, горячего и холодного водоснабжения | | | | | | Стадия | Лист | Листов |
| Схема электроснабжения | | | | | | P | 19 | |
| | | | | | | ООО "СеверСтрой" | | |

| Позиция Обозначение | Наименование | Код | Примечание |
|---------------------|-------------------------------------|-----|-----------------------------------|
| ВРУ | Вводно-распределительное устройство | 1 | Существующее |
| ЩМП-3 | Щкаф монтажный | 1 | Н-Х-45-04/2016-АУТ ВР, лист 17 |

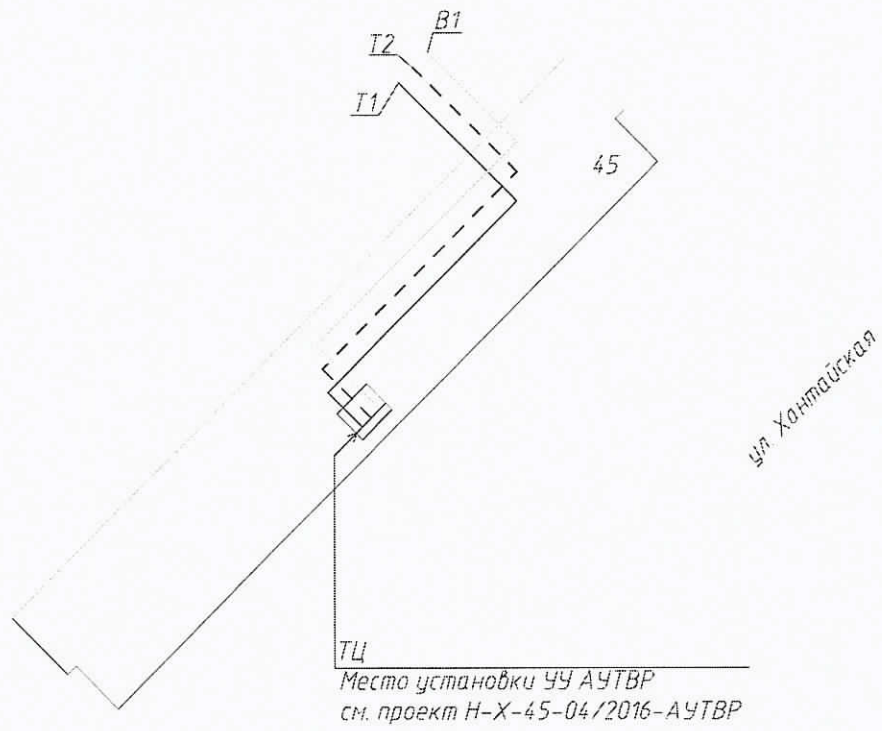


- ПРИМЕЧАНИЕ**
- Узел учета установить в помещении теплосчетчика на вводе трубопроводов в здание.
 - Щкаф с тепловым счетчиком установить в помещении теплосчетчика.
 - Кабель поз.27 проложить в тех.подполье в металлолунке Ø22 мм по существующим кабельным лоткам.
 - Маршрут прокладки кабеля в тех.подполье уточнить по месту.
 - Кабели поз.10-26 проложить в тельодом пункте в гофрированной трубе.
 - Спуски к датчикам проложить открыто по стене, предусмотреть "У-петли" (уклон не менее 15 град).
 - Щкаф ЩМП-3 закрепить на вертикальной поверхности (стене) в четырех точках закладной стенки по месту.
 - Высота 1,2 м от пола.
 - Провода кабелей через стены и перекрытия проложить через металлолунке трубу (сильзу).
 - Кабельные трассы проложить по стенам на высоте не ниже 1,2 м от пола.
 - Если расстояние между приборами и местом крепления кабеля больше 0,5 м, то металлолунке (горел) подводится по опоре, изготовленной из стального уголка.
 - Цветок шпатель совместно с Н-Х-45-04/2016-АУТВР лист 9.

| Изм. | | Кол.уч. | Лист | № док. | Подпись | Дата |
|----------|--|----------|------|--------|---------|------|
| | | | | | | |
| Выполнил | | Проверил | И.И. | | | |
| ГМП | | К.В. | | | | |

| | | | |
|---|------|--------|--------------|
| Н-Х-45-04/2016-АУТВР | | | |
| Многоквартирный жилой дом, Красноярский край, г. Норильск ул. Хантайская, 45 | | | |
| Старая | Лист | Листов | |
| P | 20 | | |
| Узел коммерческого учёта тепловой энергии, горячего и холодного водоснабжения | | | 000 |
| План расположения и оборудования проводов | | | "СеверСтрой" |

Схема размещения ЧУ АУТВР МКД, по адресу: г. Норильск, ул. Хантайская, 45



ТЦ
 Место установки ЧУ АУТВР
 см. проект Н-Х-45-04/2016-АУТВР

Условные обозначения:
 ТЦ - тепловой центр
 ТУ - тепловой узел

| | | |
|--------------|----------------|--------------|
| Инв. № подл. | Подпись и дата | Взам. инв. № |
| | | |

| Изм. | Кол.уч. | Лист | № док. | Подп. | Дата |
|------|---------|------|--------|-------|------|
| | | | | | |

Н-Х-45-04/2016-АУТВР

Лист

| Позиция | Наименование и техническая характеристика | Тип, марка обозначение документа, опросного листа | Код оборудования, изделия, материала | Завод – изготовитель | Единица измерения | Кол-во | Масса ед., кг | Примечание |
|---------|---|---|--------------------------------------|----------------------|-------------------|--------|---------------|------------|
| 1 | 2 П. 12 | 3 | 4 | 5 | 6 | 7 | 8 | 9 |
| 1 | Преобразователь расхода электромагнитный с БП 2,0 – 300,0 м³/ч | МФ-5.2.1-Б-100, Кл Б | | НПО "ПРОМПРИБОР" | шт | 1 | | |
| 1.1 | Преобразователь расхода электромагнитный реверсивный с БП 2,0 – 300,0 м³/ч | МФ-5.2.1-Б-Р-100, Кл Б | | НПО "ПРОМПРИБОР" | шт | 1 | | |
| 2 | Комплект термопреобразователей сопротивления платиновые, Pt100, кл Б с гильзой защитной L=120, с бобышкой приборной L=35. | КТСП-Н | | ООО "ИНТЭП" | шт | 1 | | |
| 3 | Преобразователь избыточного давления, 4–20 мА/1,6 МПа, М20х1,5 | Корунд-ДМ-001 | | ООО "Стенли" | шт | 2 | | |
| 4 | Габаритный имитатор для МФ, фланцевый Ду100 | | | Россия | шт | 2 | | |
| 5 | КМЧ для МФ №3, фланцевый Ду100 | | | Россия | компл. | 2 | | |
| 6 | Кран шаровой Ду15 | itar 091-093 | | Италия | шт | 2 | | |
| 7 | Резьба трубная G 1/2" | ГОСТ 6357-81 | | Россия | шт | 2 | | |
| 8 | Переход стальной, К-159х4,5-108х4,5 | ГОСТ 17378-2001* | | Россия | шт | 4 | | |
| 9 | Труба стальная бесшовная горячедеформированная 25х3,0 | ГОСТ 8732-78 | | Россия | м | 2,0 | | |
| 10 | Труба стальная бесшовная горячедеформированная 108х4,5 | ГОСТ 8732-78 | | Россия | м | 2 | | |
| 11 | Отвод стальной 90-32х3,0 Ду25 | ГОСТ 17375-2001* | | Россия | шт | 2 | | |
| 12 | Антикоррозионное покрытие- грунт «ГФ-021» | ТУ 5775-004-17045751-99 | | Россия | м² | 1.0076 | | |

| | | | | | |
|--------------|---------------|----------|--------|---------|------|
| Изм. Кол.уч. | | Лист | № док. | Подпись | Дата |
| Выполнил | Ю.С. Курев | Проверил | Н.Н. | | |
| ГИП | Кириллов К.В. | | | | |

Н-Х-45-04/2016-АУТВР.С

Многоквартирный жилой дом,
Красноярский край, г Норильск ул Хантайская, 45

Узел коммерческого учета тепловой энергии, горячего и холодного водоснабжения

Спецификация оборудования, изделий и материалов

000 "СеверСтрой"

| Позиция | Наименование и техническая характеристика | Тип, марка, обозначение документа, опросного листа | Код оборудования, изделия, материала | Завод – изготовитель | Единица измерения | Кол-во | Масса ед., кг | Примечание |
|---------|---|--|--------------------------------------|----------------------|-------------------|--------|---------------|------------|
| 1 | 2 | 3 | 4 | 5 | 6 | 7 | 8 | 9 |
| | <u>13, 14</u> | | | | | | | |
| 1 | Преобразователь расхода электромагнитный с БП 0,5 – 75,0 м³/ч | МФ-5.2.1-Б-50, Кл. Б | | НПО "ПРОМПРИБОР" | шт | 1 | | |
| 2 | Преобразователь расхода электромагнитный с БП 0,12 – 18,0 м³/ч | МФ-5.2.1-Б-25, Кл. Б | | НПО "ПРОМПРИБОР" | шт | 1 | | |
| 3 | Комплект термопреобразователей сопротивления платиновые, Pt100, кл. Б с гильзой защитной L=60, с бобышкой приборной L=35. | КТСП-Н | | ООО "ИНТЭП" | шт | 1 | | |
| 4 | Габаритный имитатор для МФ, фланцевый Ду50 | | | Россия | шт | 1 | | |
| 5 | КМЧ для МФ №3, фланцевый Ду50 | | | Россия | компл. | 1 | | |
| 6 | Габаритный имитатор для МФ, фланцевый Ду25 | | | Россия | шт | 1 | | |
| 7 | КМЧ для МФ №3, фланцевый Ду25 | | | Россия | компл. | 1 | | |
| 8 | Затвор дисковый поворотный, Tmax=150°C, PN 16 Ду50 | ПА 200 | | ПромаРм | шт | 1 | | |
| 9 | Кран шаровой под приборку, P=25 бар, Tmax=200°C Ду25 | КШ.П.025 | | ALSO | шт | 2 | | |
| 10 | Кран шаровой Ду15 | итар 091-093 | | Италия | шт | 3 | | |
| 11 | Резьба трубная G 1/2" | ГОСТ 6357-81 | | Россия | шт | 3 | | |
| 12 | Отвод стальной 90-76x3,5 | ГОСТ 17375-2001* | | Россия | шт | 6 | | |
| 13 | Переход стальной, К-76x3,5-57x3,5 | ГОСТ 17378-2001* | | Россия | шт | 3 | | |
| 14 | Переход стальной, К-76x3,5-38x3,0 | ГОСТ 17378-2001* | | Россия | шт | 4 | | |
| 15 | Переход стальной, К-38x3,0-32x3,0 | ГОСТ 17378-2001* | | Россия | шт | 3 | | |
| 16 | Фланец стальной 1-50-16 ст.20 | ГОСТ 12820-80 | | Россия | шт | 2 | | |
| 17 | Труба стальная бесшовная горячедеформированная ø76x3,5 | ГОСТ 8732-78 | | Россия | м | 3.33 | | |
| 18 | Труба стальная бесшовная горячедеформированная ø57x3,5 | ГОСТ 8732-78 | | Россия | м | 0.48 | | |
| 19 | Труба стальная бесшовная горячедеформированная ø32x3,0 | ГОСТ 8732-78 | | Россия | м | 0.275 | | |
| 20 | Антикоррозионное покрытие-грунт «ГФ-021» | ТУ 5775-004-17045751-99 | | Россия | м² | 1.2209 | | |

| | | | | | |
|------|---------|------|--------|-------|------|
| Изм. | Кол.ум. | Лист | № док. | Подп. | Дата |
| | | | | | |

Н-Х-45-04/2016-АУВР.С

Лист 2

Формат А3

Взм. инв. № Подп. и дата Инв. № подл.

| Позиция | Наименование и техническая характеристика | Тип, марка, обозначение документа, опросного листа | Код оборудования, изделия, материала | Завод – изготовитель | Единица измерения | Кол-во | Масса ед., кг | Примечание |
|---------|--|--|--------------------------------------|----------------------|-------------------|--------|---------------|------------|
| 1 | 2 В1 | 3 | 4 | 5 | 6 | 7 | 8 | 9 |
| 1 | Преобразователь расхода электромагнитный с БП, 0,3 – 45,0 м³/ч | МФ-5.2.1-Б-40, Кл. Б | | НПО "ПРОМПРИБОР" | шт | 1 | | |
| 2 | Габаритный имитатор для МФ, фланцевый Ду40 | | | НПО "ПРОМПРИБОР" | шт | 1 | | |
| 3 | КМЧ для МФ №3, фланцевый Ду40 | | | ООО "ИНТЭП" | шт | 1 | | |
| 4 | Преобразователь избыточного давления 4-20 мА, 1,6 МПа, М20х1,5 | Корунд- ДИ-001 | | ООО "Спенли" | шт | 1 | | |
| 5 | Кран шаровой Ду15 | Итар 091-093 | | Италия | шт | 3 | | |
| 6 | Кран шаровой под приварку, Р=25 бар, Тmax=200°С Ду40 | КШ.П.040 | | ALSO | шт | 2 | | |
| 7 | Затвор дисковый поворотный, Тmax=150°С, РN 16 Ду100 | ПА 200 | | ПромАрт | шт | 1 | | |
| 8 | Резьба трубная G 1/2" | ГОСТ 6357-81 | | Россия | шт | 3 | | |
| 9 | Фланец стальной 1-80-16 ст.20 Ду100 | ГОСТ 12820-80 | | Россия | шт | 2 | | |
| 10 | Отвод стальной 90-48х3,5 Ду40 | ГОСТ 17375-2001* | | Россия | шт | 2 | | |
| 11 | Труба стальная бесшовная горячедеформированная 108х4,5 | ГОСТ 8732-78 | | Россия | м | 0.85 | | |
| 12 | Труба стальная бесшовная горячедеформированная 48х3,5 | ГОСТ 8732-78 | | Россия | м | 0.72 | | |
| 13 | Автоматический воздухоотводчик Ду15 | Итар 362 | | Итар | шт | 1 | | |
| 14 | Антикоррозионное покрытие- грунт «ГФ-021» | ТУ 5775-004-17045751-99 | | Россия | м² | 0.4254 | | |

| | | |
|--------------|--------------|--------------|
| Инд. № подл. | Подп. и дата | Взам. инв. № |
|--------------|--------------|--------------|

| | | | | | |
|------------------------|----------|------|--------|-------|------|
| Изм. | Кол. ум. | Лист | № док. | Подп. | Дата |
| | | | | | |
| Н-Х-45-04/2016-АУТВР.С | | | | | |
| Лист 3 | | | | | |
| Формат А3 | | | | | |

| Позиция | Наименование и техническая характеристика | Тип, марка, обозначение документа, опросного листа | Код оборудования, изделия, материала | Завод – изготовитель | Единица измерения | Кол-во | Масса ед., кг | Примечание |
|---------|---|--|--------------------------------------|----------------------|-------------------|--------|---------------|------------|
| 1 | 2 | 3 | 4 | 5 | 6 | 7 | 8 | 9 |
| | <u>Электротехническое оборудование</u> | | | | | | | |
| 1 | Вычислитель количества теплоты, RS485 | ВКТ-9-02 | | ЗАО "НПО Теплоком" | шт | 1 | | |
| 2 | Щкаф 650х500х250 с монтажной платой IP54, с DIN-рейкой (2х0,4м) | ЩМП-3 | | Россия | шт | 1 | | |
| 3 | Автоматический выключатель | ВА47-29, 2Р, 6А | | IEK | шт | 2 | | |
| 4 | Кабель витая пара экранированная | FTP 2PR 24AWG cat 5E | | Россия | м | 95.5 | | |
| 5 | Кабель витая пара | UTP 2PR 24AWG cat 5E | | Россия | м | 45.3 | | |
| 6 | Провод силовой, S=1,5 мм ² | ВВГне 3х1,5 | | Россия | м | 36 | | |
| 7 | Провод силовой, S=0,75 мм ² | ПВ 1х0,75 | | Россия | м | 1.2 | | |
| 8 | Гофротруба с зондом Ø16 | | | Россия | м | 44 | | |
| 9 | Металлорукав, Ø22 | | | Россия | м | 28 | | |
| 10 | Сальник PG25 IP54 | | | Россия | шт | 5 | | |
| 11 | Сальник PG29 IP54 | | | Россия | шт | 1 | | |
| 12 | Труба стальная водовозопроводная Ø38х3,0 | ГОСТ 3262-75 | | Россия | м | 1 | | |
| 13 | Уголок 20х20х3 | | | Россия | м | 2 | | |
| 14 | Коробка распаячная | 85х85х40 IP46 | | Россия | шт | 5 | | |
| | <u>Демонтажные работы</u> | | | | | | | |
| 1 | Задвижка Ду65 | | | | шт | 1 | | 74 |
| 2 | Обратный клап. Ду65 | | | | шт | 1 | | 74 |
| 3 | Труба стальная Ø159х4,5 | | | | м | 2.5 | | 71, 72 |
| 4 | Труба стальная Ø108х4,5 | | | | м | 0,8 | | В1 |
| 5 | Труба стальная Ø76х3,5 | | | | м | 1,5 | | 73 |
| | <u>Дополнительные работы</u> | | | | | | | |
| 1 | Монтаж обр. клап. Ду65 | | | | шт | 1 | | шт |
| 2 | Врезка Ду65 в ДИ59 | | | | шт | 1 | | шт |

Вам, инв. №

Подп. и дата

Инв. № подл.

| | | | | | |
|------|---------|------|--------|-------|------|
| Изм. | Кол.уч. | Лист | № док. | Подп. | Дата |
| | | | | | |

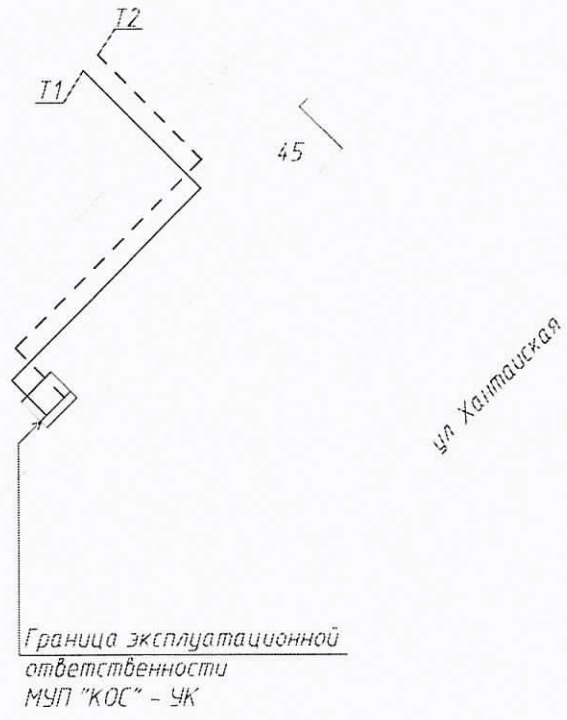
Н-Х-45-04/2016-АУТВР.С

Лист

4

Формат А3

Схема разграничения эксплуатационной ответственности трубопроводов теплоснабжения здания МКД, по адресу: г. Норильск, ул. Хантайская, 45



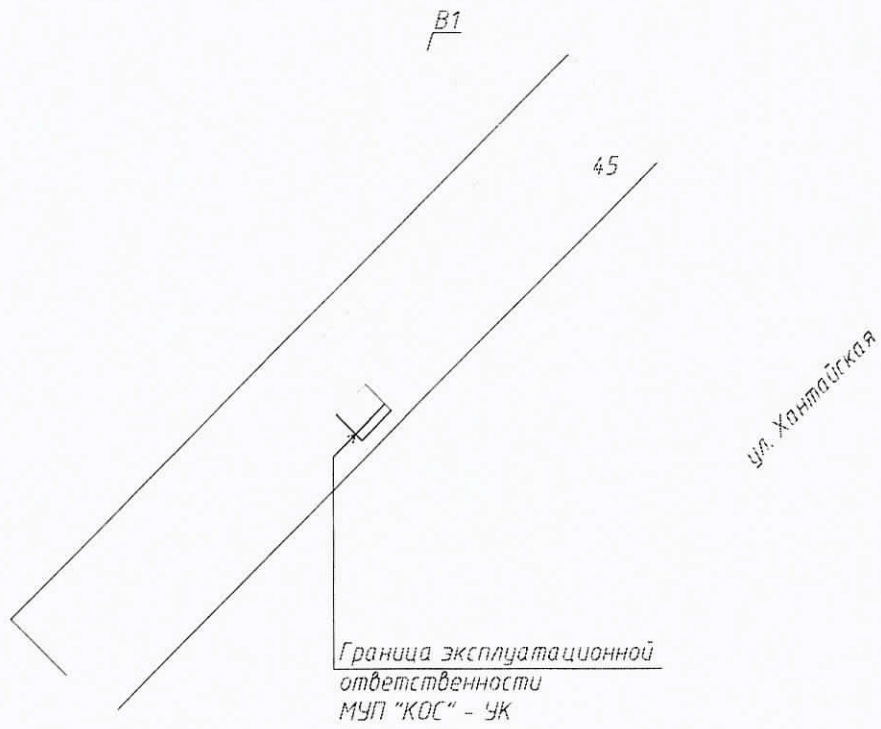
| | | |
|--------------|----------------|--------------|
| Инв. № подл. | Подпись и дата | Взам. инв. № |
| | | |

| Изм | Кол уч | Лист | № док | Подп | Дата |
|-----|--------|------|-------|------|------|
| | | | | | |

H-X-45-04/2016-АУТВР

Лист

Схема разграничения эксплуатационной ответственности трубопровода холодного водоснабжения здания МКД, по адресу: г. Норильск, ул. Хантайская, 45



| | | |
|--------------|----------------|--------------|
| Инв. № подл. | Подпись и дата | Взам. инв. № |
| | | |

| | | | | | |
|-----|-------|------|-------|------|------|
| Изм | Колуч | Лист | № док | Подп | Дата |
| | | | | | |

H-X-45-04/2016-АУТВР

Лист