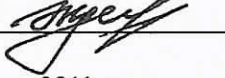



ОБЩЕСТВО С ОГРАНИЧЕННОЙ ОТВЕТСТВЕННОСТЬЮ  
"СеверСтрой"

Производственно-строительная фирма г. Норильск, ул. 50 лет Октября, дом 1, кв. 48,  
тел./факс. (3919) 48-07-17, 46-99-86, belovip@yandex.ru

Согласовано:  
Главный инженер  
предприятия «Энергосбыт»/ОАО «НТЭК»

И.В. Жданович   
«15» 04 2016 г.

Утверждаю:  
Главный инженер  
МУП «КОС»

И.В. Лезотин   
«29» 04 2016 г.

**РАБОЧИЙ ПРОЕКТ**  
Н-НбУ-45-03/2016-АУТВР Том 1

Узел коммерческого учёта тепловой  
энергии, горячего и холодного водоснабжения

Объект: Многоквартирный жилой дом,  
Красноярский край, г. Норильск, ул. Наб. Урванцева, 45


Свидетельство № 0196.01-2015-2457071780-П-184о допуске к  
определенному виду или видам работ, которые оказывают влияние  
на безопасность объектов капитального строительства от СРО НП  
«Профессиональный альянс проектировщиков»

Генеральный директор  
ООО «СеверСтрой»

А.В. Белов   
« » 2016 г.



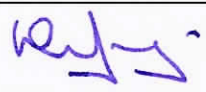
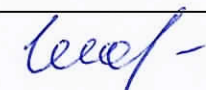
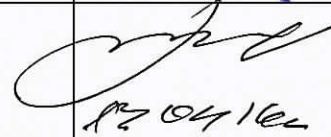
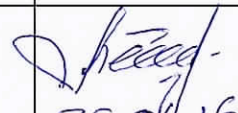




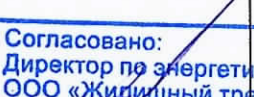
Норильск - 2016г.

В газете ЛТЮ  
без замечаний  
11.04.16г  


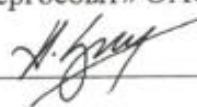


ЛИСТ СОГЛАСОВАНИЯ

к проекту Н-НдУ-45-03/2016-АУТВР Том 1

Ф.И.О	Должность	Примечание	Подпись/дата
Карсунов Д.В.	Начальник договорного отдела предприятия «Энергосбыт» АО «НТЭК»		 21.03.16
Поляков Г.М.	Начальник ПТО предприятия «Энергосбыт» АО «НТЭК»		 11.04.16
Линицкий А.Ю.	Начальник отдела приборного учета предприятия «Энергосбыт» АО «НТЭК»		 12.04.16
Дущенко Н.С.	Заместитель директора предприятия «Энергосбыт» АО «НТЭК»		
Лебедев А.Н.	Начальник ЦЗАСО МУП «КОС»		 25.04.16
Фурман Е.М.	Зам. главного инженера МУП «КОС»		 21.04.16
Дацюк В.В.	Главный энергетик МУП «КОС»		 03.05.16
Подольнев С.В. 	Начальник бюро приборного учета МУП «КОС»		
Согласовано: Директор по энергетике ООО «Жилищный трест»  Бариллов К.Н. «15» 03 2016 г.			



УТВЕРЖДАЮ:  
Директор предприятия  
«Энергосбыт» ОАО «НТЭК»  
  
\_\_\_\_\_ Д.А.Злобин  
«27» 03 2015г.

## ТЕХНИЧЕСКИЕ УСЛОВИЯ

на установку узлов коммерческого учета тепловой энергии и воды  
объектов: МУП «КОС» в многоквартирных жилых домах г. Норильска.

1. Проект на узел учета выполнить в соответствии с требованиями нормативно-технической документации:  
«Правилам коммерческого учета тепловой энергии, теплоносителя», утвержденные постановлением Правительства РФ от 18.11.2013 г. № 1034.  
Федеральный закон РФ «О водоснабжении и водоотведении» № 416 от 7.12.2011г.  
Федеральный закон РФ «Об обеспечении единства измерений», №102-ФЗ от 26.06.2008  
ГОСТ Р8.592-2002 «Государственная система обеспечения единства измерений. Тепловая энергия, потребленная абонентами водяных систем теплоснабжения. Типовая методика выполнения измерений».  
«Правила организации коммерческого учета воды, сточных вод», утвержденные постановлением Правительства РФ № 776 от 04.09.2013 г.
2. Проект, расчет нагрузок, технический отчет выполняет организация, имеющая свидетельство о допуске к работам (СРО).
3. К проекту приложить схему внешних сетей ТВС с указанием границ раздела, и точек подключения субабонентов, а также Акты балансовой принадлежности и эксплуатационной ответственности сторон.
4. В проекте выполнить принципиальную схему тепловодоснабжения объекта с указанием мест установки узла учета и запорной арматуры.
5. Узел учета разместить: в точке учета, расположенной на границе балансовой принадлежности согласно актов балансовой принадлежности или эксплуатационной ответственности сторон. При невозможности установки узла учета на границе раздела балансовой принадлежности (эксплуатационной ответственности) включить в проект расчеты потерь вводных трубопроводов тепловодоснабжения от границ раздела до места установки приборов учета.
6. Используемые приборы учета должны соответствовать требованиям законодательства РФ об обеспечении единства измерений, действующим на момент ввода приборов учета в эксплуатацию.
7. При выборе типоразмера приборов учета руководствоваться нагрузками, указанными в проекте, часть ОВ, или данными технического отчета. Функциональные возможности применяемых приборов учета должны соответствовать требованиям «Правил коммерческого учета тепловой энергии, теплоносителя».



8. Температуру холодной воды на источнике (средней по году) принять равной  $+5^{\circ}\text{C}$ .
9. Данные о тепловых нагрузках в проектах на МКД (Приложение 1)
10. Расчетные параметры теплоносителя в точке поставки  $+95^{\circ}\text{C}$  (Приложение 2)
11. Для расчета максимального расхода теплоносителя на теплоснабжение использовать температурный график  $115/70^{\circ}\text{C}$ .
12. Устанавливаемые узлы учета могут быть подключены к автоматизированной системе коммерческого учета тепловодоресурсов. Система должна обеспечивать передачу данных по существующим каналам связи через серверное оборудование ОАО «НТЭК» до конечных пользователей в предприятии «Энергосбыт».

Начальник отдела приборного учета



А. Ю. Линицкий

### ТЕХНИЧЕСКОЕ ЗАДАНИЕ

№ п/п	Показатели	Основные данные и требования
1.	Заказчик	Муниципальное унитарное предприятие муниципального образования город Норильск «Коммунальные объединенные системы»
2.	Наименование выполняемых работ	Проектирование и установка узлов учета тепловой энергии, горячего и холодного водоснабжения в многоквартирных жилых домах муниципального образования город Норильск
3.	Основание для проведения работ	<p>1. Выполнение требований Федерального закона от 23.11.2009 № 261-ФЗ «Об энергосбережении и о повышении энергетической эффективности и о внесении изменений в отдельные законодательные акты Российской Федерации».</p> <p>2. Технические условия на установку узлов коммерческого учета тепловой энергии и холодной воды объектов: МУП «КОС» в многоквартирных жилых домах города Норильска, выданные энергосбытовой организацией.</p>
4.	Место выполнения работ	Многоквартирные жилые дома (МКД), расположенные на территории муниципального образования город Норильск, согласно приложениям № 1 и № 2 к настоящему Техническому заданию.
5.	Характеристика объекта, основные технико-экономические показатели объекта, в т.ч. мощность, производительность, режим работы	<p>Система теплоснабжения – открытого типа, двухтрубная, зависимая (кроме ж/о Оганер); Система теплоснабжения ж/о Оганер – открытого типа, четырехтрубная, зависимая. В межотопительный период (летний) схема горячего водоснабжения - тупиковая: горячее водоснабжение потребителей г. Норильска (кроме ж/о Оганер) осуществляется по одной из линий теплосети – прямой или обратной; горячее водоснабжение потребителей ж/о Оганер осуществляется по одной из линий теплосети - прямой или циркуляционной; Проектные нагрузки тепловой энергии, на горячее и холодное водоснабжение: по каждому многоквартирному дому, согласно приложениям № 1 и 2 настоящего технического задания; Давление в подающем трубопроводе: определить при обследовании; Давление в обратном трубопроводе: определить при обследовании; Давление в трубопроводе ХВС: определить при обследовании; Минимальный перепад давления: 0,1 кгс/см<sup>2</sup>; Температура теплоносителя: 115-70°С; Температура холодной воды: 5°С; Количество узлов учета ГВС на объекте: определить проектом.</p>

6.	Требование к подрядной организация	Наличие допуска к определенному виду или видам работ, которые оказывают влияние на безопасность объектов капитального строительства в части выполнения работ по организации строительства, реконструкции и капитального ремонта привлекаемым застройщиком или заказчиком на основании договора юридическим лицом или индивидуальным предпринимателем (генеральным подрядчиком); Наличие дилерского сертификата производителя оборудования.
7.	Стадийность проектирования	Рабочий проект
8.	Объем работ/услуг	<p><u>Особые требования:</u></p> <ul style="list-style-type: none"> <li>- работы выполняются «под ключ»;</li> <li>-предусмотреть проектом антивандальную защиту приборного парка.</li> </ul> <p><u>Требования к работам:</u></p> <ul style="list-style-type: none"> <li>- предпроектное обследование объектов оприборивания с оформлением актов обследования на предмет установления наличия (отсутствия) технической возможности установки коллективных (общедомовых) узлов учета (приборов учета) тепловой энергии и теплоносителя;</li> <li>- поэтапная разработка проектно-сметной документации на каждый узел учета тепловой энергии, горячей и холодной воды в МКД в соответствии с требованиями действующего законодательства РФ;</li> <li>- поэтапное согласование проектно-сметной документации по каждому узлу учета тепловой энергии, горячей и холодной воды в многоквартирных домах с энергосбытовой организацией с последующим утверждением Заказчиком;</li> <li>-поэтапная комплектация объектов оборудованием, материалами и комплектующими в соответствии с утвержденными Рабочими проектами;</li> <li>- поэтапное выполнение работ по монтажу узлов учета (приборов учета), оборудования, запорной арматуры и металлоконструкций на каждом объекте оприборивания в соответствии с согласованной проектно-сметной документацией, требованиями действующего законодательства РФ, НД и ТД;</li> <li>- поэтапное осуществление пусконаладочных работ смонтированных узлов учета;</li> <li>- поэтапная опытная эксплуатация узлов учёта;</li> <li>- ввод приборов учета в коммерческую эксплуатацию энергосбытовой организацией, в соответствии с требованиями действующих Правил, НД и ТД с оформлением Акта ввода в коммерческую эксплуатацию.</li> </ul>
9.	Требования к порядку выполнения	<p>Работы выполняются в соответствии со следующими документами:</p> <ul style="list-style-type: none"> <li>- Правилами коммерческого учёта тепловой энергии и теплоносителя, утвержденными постановлением Правительства Российской Федерации от 18.11.2013 № 1034;</li> <li>Правил организации коммерческого учета воды и сточных вод, утвержденными постановлением Правительства Российской Федерации от 04.09.2013 N 776 ;</li> <li>- Правилами устройства электроустановок;</li> <li>- Правилами технической эксплуатации тепловых энергоустановок, утвержденных приказом Минэнерго РФ от 24 марта 2003 №115;</li> <li>- Федеральный закон от 26.06.2008 N 102-ФЗ (ред. от 21.07.2014) "Об обеспечении единства измерений";</li> <li>- Постановление Правительства РФ от 06.05.2011 N 354 (ред. от 14.02.2015) "О предоставлении коммунальных услуг</li> </ul>



		<p>собственникам и пользователям помещений в многоквартирных домах и жилых домов" (вместе с "Правилами предоставления коммунальных услуг собственникам и пользователям помещений в многоквартирных домах и жилых домов");</p> <ul style="list-style-type: none"> <li>- Постановление Правительства РФ от 16.02.2008 N 87 (ред. от 10.12.2014) "О составе разделов проектной документации и требованиях к их содержанию";</li> <li>- Постановление Правительства РФ от 13.04.2010 N 235 "О внесении изменений в Положение о составе разделов проектной документации и требованиях к их содержанию";</li> <li>- Приказ Министерства регионального развития РФ № 627 от 29.12.2011 «Об утверждении критериев наличие (отсутствия) технической возможности установки индивидуального общего (квартирного), коллективного (общедомового) приборов учета, а также форма акта обследования на предмет установления наличия (отсутствия) технической возможности установки таких приборов учета и порядка ее заполнения» возможность.</li> <li>- СП 41-101-95. Проектирование тепловых пунктов;</li> <li>- СП 124.13330.2012. Свод правил. Тепловые сети. Актуализированная редакция СНиП 41-02-2003;</li> <li>- СП 60.13330.2012. Свод правил. Отопление, вентиляция и кондиционирование воздуха. Актуализированная редакция СНиП 41-01-2003;</li> <li>- ГОСТ Р21.1101-2013. Система проектной документации для строительства. Основные требования к проектной и рабочей документации;</li> <li>- ГОСТ 21.110-95. Система проектной документации для строительства. Правила выполнения спецификации оборудования, изделий и материалов;</li> </ul>
10.	Требования к выполнению работ	<p><b>Требования к производству и организации работ.</b>  Все работы выполнить согласно действующему законодательству РФ, нормативно-правовым документам, СНиП, настоящему техническому заданию.  Установка приборов учета тепловой энергии должна соответствовать и не должна ухудшать существующие параметры теплоснабжения жилого дома.  Работы должны быть выполнены в соответствии с действующими нормами и правилами.</p> <p><b>Особые условия производства работ.</b>  <u>Монтажные работы:</u></p> <ul style="list-style-type: none"> <li>- монтажные работы узлов учета (приборов учета), оборудования, запорной арматуры и металлоконструкций должны быть выполнены в объеме, соответствующем разработанной проектной документации;</li> <li>- монтажные работы должны быть произведены по согласованному проекту и под техническим контролем представителей Заказчика и Подрядчика;</li> <li>- качество выполнения монтажных работ должно соответствовать требованиям действующих норм и правил и обеспечивать нормальную эксплуатацию узла учёта (приборов учета) на протяжении всего срока службы.</li> </ul> <p><u>Пуско-наладочные работы:</u>  Объём пуско-наладочных работ должен соответствовать проектной-сметной документации, действующим нормам и правилам и быть достаточным для ввода узлов учёта (приборов учета) в эксплуатацию.</p>

		<p><b>Электротехническая часть:</b></p> <ul style="list-style-type: none"> <li>- выполнить электроснабжение узлов учета тепловой энергии от внутренних сетей электроснабжения МКД;</li> <li>- выполнить подключение экранов контрольных кабелей, токовых датчиков и приборов узла учета тепловой энергии к вторичному контуру заземления, при его наличии;</li> <li>- тепловычислители, блоки питания, коммутационную аппаратуру узла учёта разместить в навесных металлических шкафах, места установки принять Рабочим проектом.</li> </ul> <p><b>Объемно-планировочные решения:</b></p> <ul style="list-style-type: none"> <li>- компоновка оборудования узла учета должна обеспечить его безопасное и удобное обслуживание, соответствовать требованиям действующих норм и правил, паспортам и инструкциям по эксплуатации оборудования.</li> </ul> <p><b>Согласование и экспертиза ПСД:</b></p> <ul style="list-style-type: none"> <li>- выполнить все необходимые согласования и экспертизы проектно-сметной документации силами Исполнителя</li> </ul>
11.	Особые условия заказчика	<p>В состав проекта включить расчет нормативных потерь тепловой энергии и холодной воды от мест установки приборов учета до границ балансовой принадлежности трубопроводов многоквартирного дома (в случае установки приборов не на границе балансовой принадлежности).</p>
12.	Требования к оборудованию	<p><u>Общие требования</u></p> <ul style="list-style-type: none"> <li>• Межповерочный интервал: не менее 4 года</li> <li>• Срок гарантии: не менее 2 лет</li> <li>• Обязательность сертификации;</li> <li>• Цена: оптимальное соотношение цена/качество</li> <li>• Все средства измерений (приборы учета), входящие в состав узла учета, должны быть отечественного производства, зарегистрированными в Государственном реестре средств измерений РФ, преобразователи расхода и тепловычислители производства Холдинга «Теплоком» и иметь: <ul style="list-style-type: none"> <li>- копии сертификатов (свидетельств) об утверждении типа средств измерений, с описанием типа и комплектов документов, предусмотренных в описании типа;</li> <li>- копии сертификатов соответствия стандартам РФ, выданные уполномоченными организациями на средства измерений, оборудование узла учета, (в том числе на запорную арматуру), действительные в период их изготовления;</li> <li>- копии разрешений Ростехнадзора РФ на применение на средства измерений, оборудование узла учета (в том числе на запорную арматуру), действительные в период их изготовления;</li> <li>- заводские паспорта на средства измерений (приборы учета) с отметкой о дате последней поверки или свидетельства о поверке на средства измерений (приборы учета). Срок окончания действия поверительного клейма – не менее 36 месяцев межповерочного интервала средства измерений (прибора учета);</li> <li>- заводские паспорта на оборудование узла учета (в том числе на запорную арматуру);</li> <li>- заводские инструкции (руководства) по монтажу, наладке, эксплуатации, техническому обслуживанию, ремонту, консервации и утилизации средств измерений (приборов учета), оборудованию узла учета;</li> <li>- гарантийные талоны на средства измерений (приборы учета) и оборудование узла учета.</li> <li>- конструкция средств измерений (приборов учета) должна обеспечивать ограничение доступа к определенным частям средств измерений (включая программное обеспечение) в целях предотвращения несанкционированных настройки и вмешательства, которые могут привести к искажениям</li> </ul> </li> </ul>

		<p>результатов измерений.</p> <p><u>Требования к теплосчетчику:</u></p> <ul style="list-style-type: none"> <li>• Количество тепловых систем – не менее 4;</li> <li>• Количество каналов измерения расхода – не менее 6;</li> <li>• Погрешность измерений теплоты: не более 4%</li> <li>• Погрешность измерений массы: не более 1%</li> <li>• Диапазон измерений расхода: не менее 1:25</li> <li>• Диапазон измерений температур: 0 – 115 °С</li> <li>• Диапазон измерения разности температур: 3- 100 °С</li> <li>• Потери давления: минимальные</li> <li>• Регистрация температуры теплоносителя и давлений: обязательно</li> <li>• Наличие архива: обязательно</li> <li>• Глубина архива: часовые – не менее 1488 часов; суточные – не менее 730 суток; месячные – не менее 2 лет.</li> <li>• Наличие интерфейса RS-485: обязательно</li> <li>• Наличие источника бесперебойного питания: обязательно</li> <li>• Простота эксплуатации: не сложные процедуры вывода информации на дисплей</li> </ul> <p><u>Требования к расходомерам</u></p> <ul style="list-style-type: none"> <li>• Типоразмер расходомера определить проектом с учетом диапазонов расходов и гидравлических потерь;</li> <li>• <b>Первичные преобразователи расхода принять проектом - электромагнитные, полнопроходные, <u>с возможностью контроля питания;</u></b></li> <li>• Длины прямых участков до и после расходомеров принять согласно паспорту.</li> </ul>
13.	Количество многоквартирных домов, в которых требуется установка узлов учета тепловой энергии, горячей и холодной воды	938
14.	Прилагаемые документы	<p>1. Технические условия на установку узлов коммерческого учета тепловой энергии и холодной воды объектов: МУП «КОС» в многоквартирных жилых домах города Норильска, утвержденных Директором предприятия «Энергосбыт» ОАО «НТЭК» 27.03.2015 года.</p> <p>2. Перечень многоквартирных домов (МКД) муниципального образования город Норильск в которых необходимо выполнить установку узлов учета тепловой энергии горячей и холодной воды (I этап);</p> <p>3. Перечень многоквартирных домов (МКД) муниципального образования город Норильск в которых необходимо выполнить установку узлов учета тепловой энергии горячей и холодной воды (II этап).</p>

**ЗАКАЗЧИК:**  
И.о. директора МУП «КОС»

**ИСПОЛНИТЕЛЬ:**  
Генеральный директор ООО «СеверСтрой»

\_\_\_\_\_  
И.В.Леготин  
М.П.

\_\_\_\_\_  
А.В.Белов  
М.П.



**Многоквартирный жилой дом,  
Красноярский край, г. Норильск, ул. Наб. Урванцева, 45**

**ПАСПОРТ УЗЛА УЧЕТА**

Регистрационный № \_\_\_\_

1. Вид учета тепловой энергии: коммерческий
2. Вид измеряемой среды: вода
3. Метрологические характеристики измеряемой среды

Барометрическое давление	745	мм.рт. ст.
<b>В подающем трубопроводе системы теплоснабжения (корпус 1 + корпус 2 + корпус 3):</b>		
Максимальный расход измеряемой среды	41,848	м <sup>3</sup> /ч
Минимальный расход измеряемой среды	0,48	м <sup>3</sup> /ч
Избыточное давление измеряемой среды	6,0	кгс/см <sup>2</sup>
Температура измеряемой среды	115	°C
Плотность измеряемой среды	947,3	кг/м <sup>3</sup>
Кинематическая вязкость измеряемой среды (10 <sup>-7</sup> )	2,56	м <sup>2</sup> /с
<b>В обратном трубопроводе системы теплоснабжения (корпус 1 + корпус 2 + корпус 3):</b>		
Максимальный расход измеряемой среды	32,058	м <sup>3</sup> /ч
Минимальный расход измеряемой среды	0,48	м <sup>3</sup> /ч
Избыточное давление измеряемой среды	5,0	кгс/см <sup>2</sup>
Температура измеряемой среды	70	°C
Плотность измеряемой среды	978,4	кг/м <sup>3</sup>
Кинематическая вязкость измеряемой среды (10 <sup>-7</sup> )	4,131	м <sup>2</sup> /с
<b>В трубопроводе системы ГВС ТЗ-З (ТЦ (подъезд) №5):</b>		
Максимальный расход измеряемой среды	4,50	м <sup>3</sup> /ч
Избыточное давление измеряемой среды	5,0	кгс/см <sup>2</sup>
Температура измеряемой среды	70	°C
Плотность измеряемой среды	978,4	кг/м <sup>3</sup>
Кинематическая вязкость измеряемой среды (10 <sup>-7</sup> )	4,131	м <sup>2</sup> /с
<b>В циркуляционном трубопроводе системы ГВС Т4-З (ТЦ (подъезд) №5):</b>		
Максимальный расход измеряемой среды	1,35	м <sup>3</sup> /ч
Избыточное давление измеряемой среды	5,0	кгс/см <sup>2</sup>
Температура измеряемой среды	50	°C
Плотность измеряемой среды	988,2	кг/м <sup>3</sup>
Кинематическая вязкость измеряемой среды (10 <sup>-7</sup> )	5,53	м <sup>2</sup> /с
<b>В трубопроводе системы ХВС В1-З (ТЦ (подъезд) №5):</b>		
Максимальный расход измеряемой среды	3,1	м <sup>3</sup> /ч
Избыточное давление измеряемой среды	5,0	кгс/см <sup>2</sup>
Температура измеряемой среды	5,0	°C
Плотность измеряемой среды	1000,0	кг/м <sup>3</sup>
Кинематическая вязкость измеряемой среды (10 <sup>-7</sup> )	15,1	м <sup>2</sup> /с

Изм.	Лист	№ докум.	Подпись	Дата	Н-Нбц-45-03/2016-АУТВР.ПЗ Том 1	Лист
						11

## Комплект приборов узла учета

Табл. 1.1

Наименование	Тип	Кол-во
<i>Состав теплосчетчика:</i>		
Тепловычислители, ИИС	ВКТ-9-02	1
СУ, счетчики, преобразователи расхода (ПР)Т1	МФ-5.2.1-Б-150 кл. Б	1
СУ, счетчики, преобразователи расхода (ПР)Т2	МФ-5.2.1-Б-Р-150 кл. Б	1
СУ, счетчики, преобразователи расхода (ПР)Т3	МФ-5.2.1-Б-40 кл. Б	1
СУ, счетчики, преобразователи расхода (ПР)Т4	МФ-5.2.1-Б-25 кл. Б	1
СУ, счетчики, преобразователи расхода (ПР)В1	МФ-5.2.1-Б-32 кл. Б	1
Термометры, преобразователи температуры	КТСП-Н кл.Б L=80 P+100 (комплект)	1
Термометры, преобразователи температуры	КТСП-Н кл.Б L=60 P+100 (комплект)	1
Преобразователь избыточного давления	Корунд-ДИ-001	3

### Характеристики измерительных участков

Табл. 2.1 Трубопровод системы теплоснабжения Т1 (Укрытие)

Характеристики	Значения	Ед. изм.
Наружный диаметр	159	мм
Внутренний диаметр	150	мм
Материал	Сталь 20	
Шероховатость стенок	0,5	мкм

Табл. 2.2 Трубопровод системы теплоснабжения Т2 (Укрытие)

Характеристики	Значения	Ед. изм.
Наружный диаметр	159	мм
Внутренний диаметр	150	мм
Материал	Сталь 20	
Шероховатость стенок	0,5	мкм

Табл. 2.3 Трубопровод системы ГВС Т3-3 (ТЦ (подъезд) №5)

Характеристики	Значения	Ед. изм.
Наружный диаметр	48	мм
Внутренний диаметр	40	мм
Материал	Сталь 20	
Шероховатость стенок	0,5	мкм

Табл. 2.4 Циркуляционный трубопровод системы ГВС Т4-3 (ТЦ (подъезд) №5)

Характеристики	Значения	Ед. изм.
Наружный диаметр	32	мм
Внутренний диаметр	25	мм
Материал	Сталь 20	
Шероховатость стенок	0,5	мкм

Табл. 2.5 Трубопровод системы ХВС В1-3 (ТЦ (подъезд) №5)

Характеристики	Значения	Ед. изм.
Наружный диаметр	38	мм
Внутренний диаметр	32	мм
Материал	Сталь 20	

					Лист
					12
Изм.	Лист	№ докум.	Подпись	Дата	Н-Нбц-45-03/2016-АУТВР.ПЗ Том 1

Шероховатость стенок	0,5	Мкм
----------------------	-----	-----

Табл. 2.6 Место установки гильзы термопреобразователя сопротивления (после ПР)

Место установки	Значен.	Ед. изм.
Трубопровод системы теплоснабжения Т1	375*	Мм
Трубопровод системы теплоснабжения Т2	1400*	Мм
Трубопровод системы ГВС ТЗ-1	225*	Мм
Циркуляционные трубопроводы систем ГВС Т4-1	185*	Мм

\* - с допуском  $\pm 20\%$ .

**Технические и метрологические характеристики преобразователей расхода (ПР)**

Табл. 3.1 Трубопровод системы теплоснабжения Т1 (Укрытие)

Характеристика	Ед. изм.	Числовое значение
Величина выходного сигнала	л/имп	100
Наименьший измеряемый расход	м <sup>3</sup> /ч	2,28
Наибольший измеряемый расход	м <sup>3</sup> /ч	570
Относительная погрешность измерения расхода теплоносителя в диапазоне:		
- 2,28 м <sup>3</sup> /ч ( $Q_{min}$ ) – 3,8 м <sup>3</sup> /ч ( $Q_1^P$ )	%	$\pm 3$
- 3,8 м <sup>3</sup> /ч ( $Q_1^P$ ) – 5,7 м <sup>3</sup> /ч ( $Q_2^P$ )		$\pm 2$
- 5,7 м <sup>3</sup> /ч ( $Q_2^P$ ) – 570 м <sup>3</sup> /ч ( $Q_{max}$ )		$\pm 1$

Табл. 3.2 Трубопровод системы теплоснабжения Т2 (Укрытие)

Характеристика	Ед. изм.	Числовое значение
Величина выходного сигнала	л/имп	100
Наименьший измеряемый расход	м <sup>3</sup> /ч	2,28
Наибольший измеряемый расход	м <sup>3</sup> /ч	570
Относительная погрешность измерения расхода теплоносителя в диапазоне:		
- 2,28 м <sup>3</sup> /ч ( $Q_{min}$ ) – 3,8 м <sup>3</sup> /ч ( $Q_1^P$ )	%	$\pm 3$
- 3,8 м <sup>3</sup> /ч ( $Q_1^P$ ) – 5,7 м <sup>3</sup> /ч ( $Q_2^P$ )		$\pm 2$
- 5,7 м <sup>3</sup> /ч ( $Q_2^P$ ) – 570 м <sup>3</sup> /ч ( $Q_{max}$ )		$\pm 1$

Табл. 3.3 Трубопровод систем ГВС ТЗ-3 (ТЦ (подъезд) №5)

Характеристика	Ед. изм.	Числовое значение
Величина выходного сигнала	л/имп	10
Наименьший измеряемый расход	м <sup>3</sup> /ч	0,18
Наибольший измеряемый расход	м <sup>3</sup> /ч	45
Относительная погрешность измерения расхода теплоносителя в диапазоне:		
- 0,18 м <sup>3</sup> /ч ( $Q_{min}$ ) – 0,3 м <sup>3</sup> /ч ( $Q_1^P$ )	%	$\pm 3$
- 0,3 м <sup>3</sup> /ч ( $Q_1^P$ ) – 0,45 м <sup>3</sup> /ч ( $Q_2^P$ )		$\pm 2$
- 0,45 м <sup>3</sup> /ч ( $Q_2^P$ ) – 45 м <sup>3</sup> /ч ( $Q_{max}$ )		$\pm 1$

Табл. 3.4 Циркуляционный трубопровод системы ГВС Т4-3 (ТЦ (подъезд) №5)

Характеристика	Ед. изм.	Числовое значение
Величина выходного сигнала	л/имп	10
Наименьший измеряемый расход	м <sup>3</sup> /ч	0,072
Наибольший измеряемый расход	м <sup>3</sup> /ч	18
Относительная погрешность измерения расхода теплоносителя в диапазоне:		
- 0,072 м <sup>3</sup> /ч ( $Q_{min}$ ) – 0,12 м <sup>3</sup> /ч ( $Q_1^P$ )	%	$\pm 3$
- 0,12 м <sup>3</sup> /ч ( $Q_1^P$ ) – 0,18 м <sup>3</sup> /ч ( $Q_2^P$ )		$\pm 2$
- 0,18 м <sup>3</sup> /ч ( $Q_2^P$ ) – 18 м <sup>3</sup> /ч ( $Q_{max}$ )		$\pm 1$



Табл. 3.5 Трубопровод системы ХВС В1-3 (ТЦ (подъезд) №5)

Характеристика	Ед. изм.	Числовое значение
Величина выходного сигнала	л/имп	10
Наименьший измеряемый расход	м <sup>3</sup> /ч	0,12
Наибольший измеряемый расход	м <sup>3</sup> /ч	30
Относительная погрешность измерения расхода теплоносителя в диапазоне:		
- 0,12 м <sup>3</sup> /ч ( $Q_{\min}$ ) – 0,2 м <sup>3</sup> /ч ( $Q_1^{\text{п}}$ )	%	±3
- 0,2 м <sup>3</sup> /ч ( $Q_1^{\text{п}}$ ) – 0,3 м <sup>3</sup> /ч ( $Q_2^{\text{п}}$ )		±2
- 0,3 м <sup>3</sup> /ч ( $Q_2^{\text{п}}$ ) – 30 м <sup>3</sup> /ч ( $Q_{\max}$ )		±1

Табл. 3.6 Установочные параметры ПР (трубопровод системы теплоснабжения Т1)

Параметры	Ед. изм.	Числовое значение
Способ крепления		Фланцевый
Диаметр (Ду0) условного прохода трубопровода перед измерительным участком	мм	150
Диаметр (Ду1) условного прохода измерительного участка	мм	150
Диаметр условного прохода участка измерения температуры	мм	150
Соотношение условных диаметров Ду0 и Ду1		1,0
Расстояние по направлению потока от сужения (конфузора) до преобразователя расхода	мм	1500
Расстояние по направлению потока от преобразователя расхода до расширения (диффузора)	мм	450

Табл. 3.7 Установочные параметры ПР (трубопровод системы теплоснабжения Т2)

Параметры	Ед. изм.	Числовое значение
Способ крепления		Фланцевый
Диаметр (Ду0) условного прохода трубопровода перед измерительным участком	мм	150
Диаметр (Ду1) условного прохода измерительного участка	мм	150
Диаметр условного прохода участка измерения температуры	мм	150
Соотношение условных диаметров Ду0 и Ду1		1,0
Расстояние по направлению потока от сужения (конфузора) до преобразователя расхода	мм	1500
Расстояние по направлению потока от преобразователя расхода до расширения (диффузора)	мм	1500

Табл. 3.8 Установочные пар-ры ПР (трубопр-д системы ГВС Т3-3 (ТЦ (подъезд) №5))

Параметры	Ед. изм.	Числовое значение
Способ крепления		Фланцевый
Диаметр (Ду0) условного прохода трубопровода перед измерительным участком	мм	80
Диаметр (Ду1) условного прохода измерительного участка	мм	40
Диаметр условного прохода участка измерения температуры	мм	65
Соотношение условных диаметров Ду0 и Ду1		2,0
Расстояние по направлению потока от сужения (конфузора) до преобразователя расхода	мм	250
Расстояние по направлению потока от преобразователя расхода до расширения (диффузора)	мм	80

Табл. 3.9 Установочные пар-ры ПР (цирк. труб-ды системы ГВС Т4-3 (ТЦ (подъезд) №5))

Параметры	Ед. изм.	Числовое значение
Способ крепления		Фланцевый
Диаметр (Ду0) условного прохода трубопровода перед измерительным участком	мм	50
Диаметр (Ду1) условного прохода измерительного участка	мм	25
Диаметр условного прохода участка измерения температуры	мм	65
Соотношение условных диаметров Ду0 и Ду1		2,0
Расстояние по направлению потока от сужения (конфузора) до преобразователя расхода	мм	270
Расстояние по направлению потока от преобразователя расхода до расширения (диффузора)	мм	50

Табл. 3.10 Установочные пар-ры ПР (Трубопровод системы ХВС В1-3 (ТЦ (подъезд) №5))

Параметры	Ед. изм.	Числовое значение
Способ крепления		Фланцевый
Диаметр (Ду0) условного прохода трубопровода перед измерительным участком	мм	80
Диаметр (Ду1) условного прохода измерительного участка	мм	32
Соотношение условных диаметров Ду0 и Ду1		2,5
Расстояние по направлению потока от сужения (конфузора) до преобразователя расхода	мм	225
Расстояние по направлению потока от преобразователя расхода до расширения (диффузора)	мм	100

Паспорт составил:

\_\_\_\_\_ (должность, Ф.И.О. исполнителя)

\_\_\_\_\_ (подпись)

					И-Ибц-45-03/2016-АУТВР.ПЗ Том 1	Лист
Изм.	Лист	№ докум.	Подпись	Дата		15

## 1. Общие данные

Проект разработан с целью оснащения многоквартирного жилого дома, расположенного по адресу: **Красноярский край, г. Норильск, ул. Наб. Урванцева, 45** приборами коммерческого учета тепловой энергии, горячего и холодного водоснабжения для взаимных расчетов с энергоснабжающей организацией согласно договору № \_\_\_\_\_ от \_\_\_\_\_.

Проект разработан на основании требований и положений, изложенных в технических условиях, выданных "Энергосбыт" ОАО "НТЭК" от 27.03.2015 г.

При разработке проекта использованы:

- результаты обследования;
- СП 124.13330.2012 "Тепловые сети";
- СП 60.13330.2012 "Отопление, вентиляция и кондиционирование";
- СП 41-101-95 "Проектирование тепловых пунктов";
- Постановление от 18.11.2013 №1034 "О коммерческом учете тепловой энергии и теплоносителя";
- "Правила технической эксплуатации тепловых энергоустановок"

					<i>Н-Нбц-45-03/2016-АУТВР.ПЗ Том 1</i>	<i>Лист</i>
<i>Изм.</i>	<i>Лист</i>	<i>№ докум.</i>	<i>Подпись</i>	<i>Дата</i>		<i>16</i>

## 2. Исходные данные и выбор оборудования

### Эксплуатационные характеристики системы

Суммарная нагрузка на отопление, Гкал/ч	1,1893
- жилая часть – корпус 1, Гкал/ч (ТЦ №№1-2)	0,4554
в т.ч. Бытовка дворников от ТЦ №2 (38 кв.)	0,000
- жилая часть – корпус 2, Гкал/ч (ТЦ №3)	0,2785
- жилая часть – корпус 3, Гкал/ч (ТЦ №№4-5)	0,4554
Суммарная нагрузка на ГВС, Гкал/ч	0,8040
- жилая часть – корпус 1, Гкал/ч (ТЦ №№1-2)	0,2861
в т.ч. Бытовка дворников от ТЦ №2	0,000
- жилая часть – корпус 3, Гкал/ч (ТЦ №7)	0,3170
- жилая часть – корпус 3, Гкал/ч (ТЦ №№4-5)	0,2861
Расчетный расход ХВС, м³/ч	6,0
- жилая часть – корпус 1, м³/ч (ТЦ №№1-2)	3,1
в т.ч. Бытовка дворников от ТЦ №4	0,000
- жилая часть – корпус 2, м³/ч (ТЦ №3)	2,908
- жилая часть – корпус 3, м³/ч (ТЦ №№4-5)	3,1
Расчетное давление в подающем трубопроводе	6,0 кгс/см²
Расчетное давление в обратном трубопроводе	5,0 кгс/см²
Расчетное давление в трубопроводе ХВС	5,0 кгс/см²

Схема теплоснабжения – двухтрубная, зависимая.

Схемы ГВС – открытые, циркуляционный контур.

Расход воды в системе отопления для корпусов №1-3 (Укрытие УЧ) составит:

$$G_{om} = [Q_{om} / (t_n - t_o)] * 1000 = [1,1893 / (115 - 70)] * 1000 = 26,396 \text{ т/ч} = 27,865 \text{ м}^3/\text{ч},$$

где  $Q_{om}$  – тепловая нагрузка на отопление, 1,1893 Гкал/ч;

$t_n$  – температура теплоносителя в трубопроводе Т1, 115°С;

$t_o$  – температура теплоносителя в трубопроводе Т2, 70°С.

Расход воды в системе ГВС для корпуса №3 (ТЦ №5) составит:

$$G_{ГВС} = [Q_{ГВС} / (t_{ГВС} - t_x)] * 1000 = 0,2681 / (70 - 5) * 1000 = 4,402 \text{ т/ч} = 4,500 \text{ м}^3/\text{ч},$$

Расход воды в системе ГВС для корпуса №2 (ТЦ №3) составит:

$$G_{ГВС} = [Q_{ГВС} / (t_{ГВС} - t_x)] * 1000 = 0,317 / (70 - 5) * 1000 = 4,88 \text{ т/ч} = 4,99 \text{ м}^3/\text{ч},$$

Расход воды в системе ГВС для корпуса №1 (ТЦ №2) составит:

$$G_{ГВС} = [Q_{ГВС} / (t_{ГВС} - t_x)] * 1000 = 0,2681 / (70 - 5) * 1000 = 4,402 \text{ т/ч} = 4,500 \text{ м}^3/\text{ч},$$

Максимальный расход воды в системе теплоснабжения для здания (корпусы №1-3 (Укрытие УЧ) составит:

$$G_{мс} = G_{om} + G_{ГВС} = 27,865 + 4,500 + 4,99 + 4,500 = 41,848 \text{ м}^3/\text{ч}.$$

Расход воды в циркуляционном трубопроводе системы ГВС для корпуса №3 (ТЦ №5) составит:

$$G_{ГВС \text{ цир}} = 4,500 * 0,3 = 1,350 \text{ м}^3/\text{ч}$$

Изм.	Лист	№ докум.	Подпись	Дата	Н-Нбц-45-03/2016-АУТВР.ПЗ Том 1	Лист 17
------	------	----------	---------	------	---------------------------------	------------

*Расход воды в цирк-м трубопроводе системы ГВС для корпуса №2 (ТЦ №3) составит:*

$$G_{ГВС\ цир} = 4,99 * 0,3 = 1,500 \text{ м}^3/\text{ч}$$

*Расход воды в циркуляционном трубопроводе системы ГВС для корпуса №1 (ТЦ №2) составит:*

$$G_{ГВС\ цир} = 4,500 * 0,3 = 1,350 \text{ м}^3/\text{ч}$$

*По найденному объемному расходу теплофикационной воды для данной системы теплоснабжения выбирается теплосчетчик в комплекте:*

- *тепловычислитель ВКТ-9-02 - 1 шт.;*
- *преобразователь расхода электромагнитный МФ-5.2.1-Б-150 кл. Б - 1 шт.;*
- *преобразователь расхода электромагнитный МФ-5.2.1-Б-Р-150 кл. Б - 1 шт.;*
- *преобразователь расхода электромагнитный (на Т3) МФ-5.2.1-Б-40 кл. Б - 1 шт.;*
- *преобразователь расхода электромагнитный (на Т4) МФ-5.2.1-Б-25 кл. Б - 1 шт.;*
- *преобразователь расхода электромагнитный (на В1) МФ-5.2.1-Б-32 кл. Б - 1 шт.*
- *комплект термопреобразователей сопротивления КТСП-Н кл.Б L= 80 Pт100 - 1 компл.;*
- *комплект термопреобразователей сопротивления КТСП-Н кл.Б L= 60 Pт100 - 1 компл.;*
- *преобразователь избыточного давления Корунд-ДИ-001-И - 3 шт.*

*Учет тепловой энергии, горячего и холодного водоснабжения по ТЦ №4, расположенному в корпусе №3 не производится т.к. ТЦ №4 подключен от ТЦ №5 и приборы учета, рассмотренные настоящим томом, являются общими для корпуса №3.*

					<i>Н-Нбц-45-03/2016-АУТВР.ПЗ Том 1</i>	<i>Лист</i>
<i>Изм.</i>	<i>Лист</i>	<i>№ докум.</i>	<i>Подпись</i>	<i>Дата</i>		<i>18</i>

### **3. Основные характеристики применяемого оборудования**

#### **Определение количества тепловой энергии**

Тепловычислитель ВКТ-9-02 обеспечивает преобразование сигналов от преобразователей расхода, преобразователей избыточного давления и комплектов термопреобразователей сопротивления. Значения тепловой энергии, массы, объема и температуры теплоносителя накапливаются в тепловычислителе с начала пуска счетчика в часовых, суточных и месячных архивах.

Результаты расчета и текущие параметры выводятся по вызову оператора на цифровое табло лицевой панели и на печатающее устройство (принтер) в виде часовых, суточных и месячных квитанций по потребителю или по отдельному трубопроводу.

При эксплуатации приборов коммерческого учета тепла необходимо руководствоваться ПТЭ и ПТБ, техническими описаниями и инструкциями по эксплуатации используемого оборудования.

#### **Определение количества тепловой энергии и теплоносителя, полученных водяными системами теплоснабжения**

Количество тепловой энергии и масса (объем) теплоносителя, полученные потребителем, определяются энергоснабжающей организацией на основании показаний приборов узла учета потребителя за период, определенный Договором, по формуле:

$$Q = Q_u + Q_{\Pi} + (G_{\Pi} + G_{ГВ} + G_y) \cdot (h_2 - h_{ХВ}) \cdot 10^{-3},$$

где  $Q_u$  – тепловая энергия, израсходованная потребителем, по показаниям теплосчетчика;

$Q_{\Pi}$  – тепловые потери на участке от границы балансовой принадлежности системы теплоснабжения потребителя до его узла учета. Эта величина указывается в Договоре и учитывается, если узел учета оборудован не на границе балансовой принадлежности;

$G_{\Pi}$  – масса сетевой воды, израсходованной потребителем на подпитку систем отопления, определенная по показаниям водосчетчика (учитывается для систем, подключенных к тепловым сетям по независимой схеме);

$G_{ГВ}$  – масса сетевой воды, израсходованной потребителем на водоразбор, определенная по показаниям водосчетчика (учитывается для открытых систем теплоснабжения);

$G_y$  – масса утечки сетевой воды в системах теплоснабжения. Ее величина определяется как разность между массой сетевой воды  $G_1$  по показанию водосчетчика, установленного на подающем трубопроводе, и суммарной массой сетевой воды ( $G_2 + G_{ГВ}$ ) по показаниям водосчетчиков, установленных соответственно на обратном трубопроводе и трубопроводе горячего водоснабжения,  $G_y = [G_1 - (G_2 + G_{ГВ})]$ .

$h_2$  – энтальпия сетевой воды на выводе обратного трубопровода источника теплоты;

$h_{ХВ}$  – энтальпия холодной воды, используемой для подпитки систем теплоснабжения на источнике теплоты.

#### **Формулы расчета тепловой энергии и объема теплоносителя:**

##### **ТС1: Схема измерения №1.3 (для системы отопления)**

Количество тепловой энергии потребленной (отпущенной) определяется по формуле:

					Н-Нбц-45-03/2016-АУТВР.ПЗ Том 1	Лист
Изм.	Лист	№ докум.	Подпись	Дата		19

$$Q_0 = M_1(h_1 - h_2) + dM(h_2 - h_x), \quad Q_r = M_3(h_3 - h_x) \quad \text{Гкал/ч}$$

где:  $Q_0$  – тепловая энергия на отопление, измеренная прибором;

$Q_r$  – тепловая энергия, измеренная прибором в реверсивном направлении;

$M_1$  – масса теплоносителя, прошедшего по прямому трубопроводу;

$M_3$  – масса теплоносителя, прошедшего по обратному трубопроводу в реверсивном направлении;

$dM$  – разница масс теплоносителя, прошедших через подающий и обратный трубопроводы;

$h_1$  – энтальпия теплоносителя в подающем трубопроводе;

$h_2$  – энтальпия теплоносителя в обратном трубопроводе;

$h_3$  – энтальпия теплоносителя в обратном трубопроводе для реверсивного направления;

$h_x$  – энтальпия холодной воды.

#### ТС2: Схема измерения №1.4 (для системы ГВС и ХВС)

$$Q_0 = M_2(h_1 - h_2) + dM(h_1 - h_x), \quad \text{Гкал/ч}$$

#### Основные технические характеристики теплосчетчика

Измеряемая величина	Диапазон	Пределы погрешности
Тепловая энергия	от 0 до $10^9$ ГДж (Гкал)	$\pm (0,5 + 2/\Delta t)\%^{1)}$ $\pm (0,1 + 10/\Delta \Theta)\%^{1)}$
Тепловая мощность	от 0 до $10^6$ ГДж/ч (Гкал/ч)	$\pm (0,6 + 2/\Delta t)\%^{1)}$ $\pm (0,2 + 10/\Delta \Theta)\%^{1)}$
Объем	от 0 до $10^9$ м <sup>3</sup>	$\pm 1$ ед. мл. разр. <sup>2)</sup>
Количество электроэнергии	от 0 до $10^9$ кВт·ч	$\pm 1$ ед. мл. разр. <sup>2)</sup>
Масса	от 0 до $10^9$ т	$\pm 0,1\%^{1)}$
Объемный расход	от 0 до $10^6$ м <sup>3</sup> /ч	$\pm 0,1\%^{1)}$
Массовый расход	от 0 до $10^6$ т/ч	$\pm 0,1\%^{1)}$
Электрическая мощность	от 0 до $10^6$ кВт	$\pm 0,1\%^{1)}$
Температура воды	от 0 до 180 °C	$\pm 0,1\%^{2)}$
Температура воздуха	от минус 50 до 180 °C	$\pm 0,1\%^{2)}$
Разность температур	от 2 до 180 °C	$\pm (0,028 + 0,001\Delta t) \text{ } ^\circ\text{C}^{2)}$
Избыточное давление	от 0 до 2,5 МПа (от 0 до 25,49 кгс/см <sup>2</sup> )	$\pm 0,25\%^{3)}$
Время работы и остановки счета	от 0 до $10^6$ ч	$\pm 0,01\%^{1)}$

<sup>1)</sup> Относительная погрешность.

<sup>2)</sup> Абсолютная погрешность.

<sup>3)</sup> Приведенная погрешность.

#### Описание вычислителя количества теплоты ВКТ-9-02

Вычислитель ВКТ-9-02 в составе теплосчетчика, предназначен для учета тепловой энергии, массы, давления и температуры теплоносителя в трубопроводах системы водяного теплоснабжения, для регистрации температуры наружного воздуха. Вычислители могут применяться также для измерений объема холодной воды, газа, количества электрической энергии.

Абсолютная основная погрешность измерительного блока при преобразовании температуры теплоносителя в трубопроводах не превышает  $\pm 0,1$  °C.

Изм.	Лист	№ докум.	Подпись	Дата	Н-Нбц-45-03/2016-АУТВР.ПЗ Том 1	Лист
						20



Значение предела допускаемой относительной погрешности преобразования расхода в кодированный сигнал и объема в чистом импульсный сигнал независимо от направления движения измеряемой среды:

- в диапазоне ( $Q_{min}-Q_2$ )  $\pm 3\%$ ;
- в диапазоне ( $Q_2-Q_1$ )  $\pm 2\%$ ;
- в диапазоне ( $Q_1-Q_{max}$ )  $\pm 1\%$ .

Предел допускаемой относительной погрешности измерения времени не превышает  $\pm 0,05\%$ .

Теплосчетчик сохраняет свои метрологические характеристики при следующих рабочих условиях:

- питание вычислителя осуществляется от автономного источника - литиевой батареи напряжением 3,6 В;
- относительная влажность воздуха, окружающего измерительный блок, не более 95% при 35 °С;
- температура воздуха, окружающего измерительный блок, от -10 до 50 °С;
- температура измеряемой среды от 0 до 180 °С;
- диапазон измерения избыточного давления в трубопроводах 2,5 МПа;
- удельная электрическая проводимость теплоносителя от  $10^{-3}$  до 10 см/м;
- напряженность внешнего магнитного поля, воздействующего на измерительный блок, не должна превышать 400 А/м с частотой (50±1) Гц;
- максимальная длина линий связи между первичными преобразователями и измерительным блоком не должна превышать 300 м;
- сопротивление каждого провода четырехпроводной линии связи между термопреобразователями и измерительным блоком не более 100 Ом.

Вычислитель обеспечивает вывод на индикатор и посредством интерфейса RS-485 на внешнее устройство следующей текущей и архивной информации:

- объемный расход ( $m^3/ч$ ), массовый расход ( $т/ч$ ), температура (°С), давление (МПа), объем ( $m^3$ ), масса ( $т$ ) - для каждого трубопровода ТС (до трех в ТС1, до трех в ТС2);
- разность температур (°С), разность массовых расходов ( $т/ч$ ), разность масс ( $т$ ), тепловая мощность (Гкал/ч), тепловая энергия (Гкал), время работы (ч и мин), время останова счета (ч и мин) - в ТС1 и в ТС2;
- суммарная тепловая мощность (Гкал/ч), суммарная тепловая энергия (Гкал), температура холодной воды (°С), температура воздуха (°С), давление холодной воды (МПа), время включения и время выключения - по обеим ТС;
- расход и количество измеряемой среды ( $m^3/ч, т/ч$ ), время работы - по каждому дополнительному каналу (до трех).
- архивные значения величин по ТС1, по ТС2, общие (по обеим ТС), дополнительные (по дополнительным каналам). Архивы формируются на часовых, суточных и месячных интервалах. Архивные итоговые значения формируются на последний час даты запроса информации. Среднесуточные значения параметров системы теплоснабжения за последние 730 суток, среднечасовые значения - за последние 1488 ч;
- полный средний срок службы вычислителя не менее 12 лет;
- среднее время наработки на отказ - 80000 часов.

### **Устройство и принцип работы Мастерфлоу**

Принцип измерения количества движущейся в трубопроводе жидкости основан на измерении электродвижущей силы (ЭДС) на электродах преобразователя вторичным прибором. ЭДС наводится при прохождении электропроводной среды через магнитное поле, возбуждаемое в измерительном участке специальными обмотками. Величина ЭДС пропорциональна средней скорости потока или расходу.

Конструктивно Мастерфлоу представляет собой участок трубы, выполненной из немагнитной стали, заключенный в защитный кожух. Внутренняя поверхность защищена фторопластом Ф4. На трубе расположены две силовые катушки, создающие внутри трубы

						Лист
						21
Изм.	Лист	№ докум.	Подпись	Дата	Н-Нбц-45-03/2016-АУТВР.ПЗ Том 1	

переменное магнитное поле, под ними расположены катушки обратной связи. Электроды установлены диаметрально противоположно в плоскости поперечного сечения трубы заподлицо с поверхностью изоляционного покрытия. Электроды электрически изолированы от металлической стенки трубы. Электронный преобразователь выполнен в алюминиевом корпусе, внутри которого находится колодка для подключения линии связи Мастерфлоу с тепловычислителем.

На силовые катушки Мастерфлоу с блока питания подается импульсное напряжение в поток воды для создания магнитного поля. Импульсный сигнал, вызванный ЭДС, воспринимается электродами Мастерфлоу и подается на электронный преобразователь, а с него на тепловычислитель. Амплитуда сигнала пропорциональна скорости потока.

*Значение расхода преобразователей расхода МФ-5.2.1-Б- (Р) -150 кл. Б;*

- максимальный расход  $Q_{max} = 570,0 \text{ м}^3/\text{ч}$ ;
- минимальный расход  $Q_{min} = 2,28 \text{ м}^3/\text{ч}$ ;
- расход переходный 1  $Q_{n1} = 3,8 \text{ м}^3/\text{ч}$ ;
- порог чувствительности преобразователя  $1,14 \text{ м}^3/\text{ч}$ .

*Значение расхода преобразователей расхода МФ-5.2.1-Б-40 кл. Б;*

- максимальный расход  $Q_{max} = 45,0 \text{ м}^3/\text{ч}$ ;
- минимальный расход  $Q_{min} = 0,18 \text{ м}^3/\text{ч}$ ;
- расход переходный 1  $Q_{n1} = 0,3 \text{ м}^3/\text{ч}$ ;
- порог чувствительности преобразователя  $0,09 \text{ м}^3/\text{ч}$ .

*Значение расхода преобразователей расхода МФ-5.2.1-Б-32 кл. Б;*

- максимальный расход  $Q_{max} = 30,0 \text{ м}^3/\text{ч}$ ;
- минимальный расход  $Q_{min} = 0,12 \text{ м}^3/\text{ч}$ ;
- расход переходный 1  $Q_{n1} = 0,2 \text{ м}^3/\text{ч}$ ;
- порог чувствительности преобразователя  $0,06 \text{ м}^3/\text{ч}$ .

*Значение расхода преобразователей расхода МФ-5.2.1-Б-25 кл. Б;*

- максимальный расход  $Q_{max} = 18,0 \text{ м}^3/\text{ч}$ ;
- минимальный расход  $Q_{min} = 0,072 \text{ м}^3/\text{ч}$ ;
- расход переходный 1  $Q_{n1} = 0,125 \text{ м}^3/\text{ч}$ ;
- порог чувствительности преобразователя  $0,036 \text{ м}^3/\text{ч}$ .

					<i>Н-Нбц-45-03/2016-АУТВР.ПЗ Том 1</i>	<i>Лист</i>
<i>Изм.</i>	<i>Лист</i>	<i>№ докум.</i>	<i>Подпись</i>	<i>Дата</i>		22

## **Устройство и принцип работы термопреобразователей сопротивления КТСП-Н**

Термопреобразователи сопротивления типа Pt100, преобразуют температуру теплоносителя в прямом, обратном трубопроводах в электрическое сопротивление. Термопреобразователи монтируются в защитных гильзах, входящих в комплект поставки теплосчетчика. Вся поверхность защитной гильзы должна иметь контакт с теплоносителем. Перед установкой термопреобразователей защитные гильзы заполнить трансформаторным маслом.

Конструкция термопреобразователей герметична. Монтажная часть защитной арматуры термопреобразователя выполнена из антикоррозийной стали.

Комплект термометров сопротивления КТСП-Н, кл. Б (Госреестр СИ: РБ № РБ 03 10 0494 08, РФ № 38 878-12, РК № KZ.02.02.02621-2008/РБ 03 10 0494 08) предназначен для измерения температуры и разности температур в трубопроводах систем теплоснабжения. Применяются в составе теплосчетчиков и информационно-измерительных систем учета количества теплоты.

Основные технические характеристики:

- Диапазон измеряемой температуры - 0...160 °С;
- Нижний предел диапазона разности температур - 3 °С;
- Верхний предел диапазона разностей температур - 150 °С;
- Длина монтажной части КТСП-Н, кл. Б Pt100 - 80, 60 мм;
- Диаметр монтажной части КТСП-Н, кл. Б Pt100 - 4 мм.

## **Устройство и принцип работы преобразователей избыточного давления КОРУНД**

Датчики КОРУНД имеют первичный измерительный преобразователь и электронный блок со следующими исполнениями, которые зависят от измеряемой величины, пределов измерений и условий эксплуатации. Малогабаритный датчик КОРУНД-ДИ-001, имеет штуцерный ввод давления и размещенные в едином корпусе чувствительный элемент (сенсор) и электронный блок.

Работа датчиков всех моделей основана на преобразовании измеряемого давления (разности давлений) в электрический сигнал с помощью чувствительного элемента, усилении этого сигнала в электронном блоке и преобразовании в форму, удобную для дистанционной передачи в виде унифицированного сигнала постоянного тока или напряжения.

В электронном блоке всех моделей датчиков имеются регуляторы «нуля» и «диапазона» датчика, доступ к которым обеспечивается после снятия крышки электронного блока. Вся настройка датчика осуществляется на предприятии - изготовителе путем записи в память микропроцессора параметров калибровки. Для подстройки нуля датчика с выходным сигналом 4-20 мА в процессе эксплуатации может использоваться корректор нуля, включаемый в разрыв линии связи, соединяющий датчик с источником питания и нагрузкой.

Для электрического подключения в датчиках используется коннектор, обеспечивающий соединение без пайки и герметичность.

					<b>Н-Нбц-45-03/2016-АУТВР.ПЗ Том 1</b>	Лист
Изм.	Лист	№ докум.	Подпись	Дата		23

## 4. Монтаж приборов учета

### Монтаж преобразователя расхода Мастерфлоу

Монтаж и установка приборов учета должны производиться квалифицированными специалистами в строгом соответствии с паспортами и утверждены проектом.

Первичные преобразователи устанавливаются на прямом, обратном трубопроводах в строгом соответствии с заводскими номерами, указанными в разделе "Свидетельство о приемке" паспорта.

Первичные преобразователи могут быть установлены на горизонтальном, вертикальном или наклонном трубопроводе при условии заполнения всего объема трубопровода расходомера теплоносителем. При горизонтальном или наклонном расположении оси трубопровода расходомера его следует установить так, чтобы электроды лежали в горизонтальной плоскости. При этом будет уменьшена возможность изоляции одного из электродов воздухом (или другим газом), который может находиться в теплоносителе.

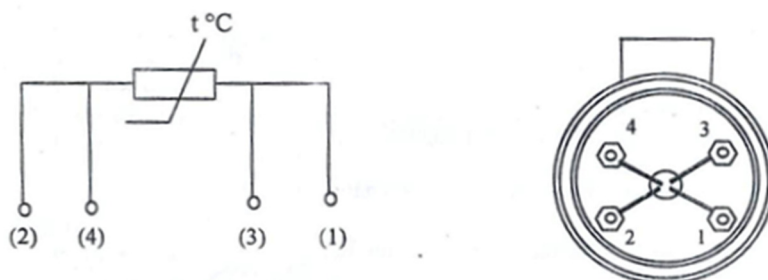
При установке необходимо следить, чтобы направление движения теплоносителя в трубопроводе совпадало со стрелкой на корпусе первичных преобразователей.

Для обеспечения паспортных метрологических характеристик преобразователи расхода устанавливаются на прямолинейном участке трубопровода длиной, согласно с техническому описанию расходомера. Установка первичных преобразователей осуществляется только после завершения всех монтажно-сварочных работ. Для обеспечения соосности трубопровода и расходомера на каждую из 4 диаметрально расположенных шпилек должны быть установлены две центрирующие втулки. С обеих сторон преобразователей расхода устанавливается запорная арматура - для отключения трубопроводов при демонтаже датчиков, например, для поверки.

Ввиду влажности в помещении измерительный блок устанавливается в монтажном шкафу в месте, обеспечивающем хороший доступ к измерительному блоку при электрическом монтаже сигнальных кабелей, а также кнопкам управления и табло.

### Монтаж термопреобразователей сопротивления КТСП-Н

Термопреобразователи сопротивления монтировать в трубопровод при помощи гильз под углом  $90^\circ$  к оси трубопровода. Погружаемая в трубопровод часть гильзы должна переходить геометрическую ось трубопровода на 15мм. Подключение термопреобразователей сопротивления производится в соответствии со схемой включения чувствительного элемента и нумераций клемм на контактной колодке.



Во избежание выхода из строя термопреобразователя сопротивления следует исключать внешние механические воздействия.

### Монтаж преобразователей избыточного давления Корунд

Датчики могут монтироваться в любом положении, удобном для монтажа и обслуживания. Датчики КОРУНД-ДИ-001 рекомендуется устанавливать в вертикальном

					Н-Нбц-45-03/2016-АУТВР.ПЗ Том 1	Лист
Изм.	Лист	№ докум.	Подпись	Дата		24

положении штуцером вниз и допускается устанавливать в ином положении, удобном для использования, если этого требуют особые условия эксплуатации.

К магистрали давления датчики присоединяются с помощью штуцерных или ниппельных соединений, уплотняемых фторопластовой лентой (ФУМ) или герметиками, стойкими и нейтральными к контролируемой и окружающей среде в реальных условиях эксплуатации. Перед присоединением к датчикам, линии давления должны быть продуты для снижения возможного загрязнения камер мембранного блока датчика. При уплотнении датчиков избыточного (абсолютного) давления герметизирующим материалом непосредственно по резьбовому соединению (например, лентой ФУМ) не допускается вкручивание в замкнутый объем, полностью заполненный жидкостью

При подсоединении датчиков к источникам давления (рабочим магистралям), не допускается перегрузки датчика давлением, выходящим за пределы измерений. Для этого входы датчика должны подключаться к линии давления через вентили (трехходовые краны, вентильные блоки), обеспечивающие отключение датчика от рабочей магистрали.

Длина трубки, соединяющей датчик с местом отбора давления определяется условиями эксплуатации

### **Монтаж измерительно-вычислительного блока ВКТ-9-02**

Измерительный блок устанавливается на ровную вертикальную поверхность (стена) в месте, обеспечивающем хороший доступ к измерительному блоку при электрическом монтаже сигнальных кабелей, а так же кнопкам управления и табло.

					<i>Н-Нбц-45-03/2016-АУТВР.ПЗ Том 1</i>	Лист
Изм.	Лист	№ докум.	Подпись	Дата		25

## 5. Инструкция по эксплуатации тепловычислителя ВКТ-9-02 Системные настроечные параметры

Программирование (настройку тепловычислителя), поверку, демонтаж, монтаж и ремонт оборудования узла учета должен выполняться персоналом специализированных организаций.

### Настроечные параметры для ВКТ-9-02 в ЩМП-3.1

Настройки		Параметр			
<b>1. Часы</b>	1. Время	Текущее время	чч:мм:сс	час : минута : секунда	
	2. Дата	Текущая дата	дд/мм/гг	день/месяц/год	
	3. Коррекция	Коррекция суточного хода часов	0 с/сут	от минус 30 до 30 с/сутки	
	4. Автоперевод	Зимнее и летнее время	нет		
<b>2. Идентификац.</b>	1. Зав. Номер	Заводской номер вычислителя	xxxxxxxx	редактирование только в режиме КАЛИБРОВКА	
	2. Имя объекта	Обозначение вычислителя	МКД	16 символов	
	3. Код организац	Код организации		16 символов	
	4. Договор	Номер договора		с теплоснабжающей организацией	
	5. Адрес	Адрес объекта	Наб. Чрванцева, 45		
<b>3. Пароль</b>	1. Ввести	Пароль		установленный ранее пароль	
	2. Задать	Пароль		новый пароль	
	3. Разрешить		Нет	разрешение на ввод пароля	
<b>4. Датчики</b>	<b>1. Каналы V</b>				
	1. TC1.V1	Вес импульса		100	от 0,001 до 10000 л/имп
		G_дог		4,848	договорное значение, м <sup>3</sup> /ч
		G_вп		570	верхний порог, м <sup>3</sup> /ч
		G_нп		2,28	нижний порог, м <sup>3</sup> /ч
		G_отс		1,14	отсечка, м <sup>3</sup> /ч
		Контроль питания		DIN1	дискретный (виртуальный) вход, для подключения блока питания ПР
		Сигнал реверс		не использ.	дискретный (виртуальный) вход, для сигнала обратного направления потока
	2. TC1.V2	Вес импульса		100	от 0,001 до 10000 л/имп
		G_дог		32,008	договорное значение, м <sup>3</sup> /ч
		G_вп		570	верхний порог, м <sup>3</sup> /ч
		G_нп		2,28	нижний порог, м <sup>3</sup> /ч
		G_отс		1,14	отсечка, м <sup>3</sup> /ч
		Контроль питания		DIN2	дискретный (виртуальный) вход, для подключения блока питания ПР
		Сигнал реверс		использ.	дискретный (виртуальный) вход, для сигнала обратного направления потока
	3. TC1.V3	Вес импульса		100	от 0,001 до 10000 л/имп
		G_дог		0	договорное значение, м <sup>3</sup> /ч
		G_вп		570	верхний порог, м <sup>3</sup> /ч
		G_нп		2,28	нижний порог, м <sup>3</sup> /ч
		G_отс		1,14	отсечка, м <sup>3</sup> /ч
		Контроль питания		DIN2	дискретный (виртуальный) вход, для подключения блока питания ПР
		Сигнал реверс		не использ.	дискретный (виртуальный) вход, для сигнала обратного направления потока
	4. TC2.V1	Вес импульса		10	от 0,001 до 10000 л/имп
		G_дог		4,500	договорное значение, м <sup>3</sup> /ч
		G_вп		45	верхний порог, м <sup>3</sup> /ч
		G_нп		0,18	нижний порог, м <sup>3</sup> /ч

4. Датчики		$G_{отс}$	0,09	отсечка, м <sup>3</sup> /ч	
		Контроль питания	DINA	дискретный (виртуальный) вход, для подключения блока питания ПР	
		Сигнал реверс	не использ.	дискретный (виртуальный) вход, для сигнала обратного направления потока	
	5. ТС2.V2	Вес импульса	10	от 0,001 до 10000 л/имп	
		$G_{дог}$	1,35	договорное значение, м <sup>3</sup> /ч	
		$G_{вп}$	18	верхний порог, м <sup>3</sup> /ч	
		$G_{нп}$	0,072	нижний порог, м <sup>3</sup> /ч	
		$G_{отс}$	0,03	отсечка, м <sup>3</sup> /ч	
		Контроль питания	DINB	дискретный (виртуальный) вход, для подключения блока питания ПР	
		Сигнал реверс	не использ.	дискретный (виртуальный) вход, для сигнала обратного направления потока	
	6. ТС2.V3	Вес импульса	10	от 0,001 до 10000 л/имп	
		$G_{дог}$	3,1	договорное значение, м <sup>3</sup> /ч	
		$G_{вп}$	30	верхний порог, м <sup>3</sup> /ч	
		$G_{нп}$	0,12	нижний порог, м <sup>3</sup> /ч	
		$G_{отс}$	0,06	отсечка, м <sup>3</sup> /ч	
		Контроль питания	DINC	дискретный (виртуальный) вход, для подключения блока питания ПР	
		Сигнал реверс	не использ.	дискретный (виртуальный) вход, для сигнала обратного направления потока	
	7. Фильтр	1. Глубина	4	число от 1 до 8	
		2. Коэф. сброса	1,1	число от 1,05 до 100	
	<b>2. Каналы t</b>				
	4. Датчики	1. ТС1.t1	НСХ ТСП	Rt100 (0,00385)	
t_дог			115	договорное значение от минус 50 до 180 °C	
t_вп			160	верхний и нижний пороги от минус 50 до 180 °C t_нп < t_вп	
t_нп			0		
2. ТС1.t2		НСХ ТСП	Rt100 (0,00385)		
		t_дог	70	договорное значение от минус 50 до 180 °C	
		t_вп	160	верхний и нижний пороги от минус 50 до 180 °C t_нп < t_вп	
		t_нп	0		
3. ТС1.t3		НСХ ТСП	Rt100 (0,00385)		
		t_дог	70	договорное значение от минус 50 до 180 °C	
		t_вп	160	верхний и нижний пороги от минус 50 до 180 °C t_нп < t_вп	
		t_нп	0		
4. ТС2.t1		НСХ ТСП	Rt100 (0,00385)		
		t_дог	70	договорное значение от минус 50 до 180 °C	
		t_вп	160	верхний и нижний пороги от минус 50 до 180 °C t_нп < t_вп	
		t_нп	0		
5. ТС2.t2		НСХ ТСП	Rt100 (0,00385)		
		t_дог	50	договорное значение от минус 50 до 180 °C	
		t_вп	160	верхний и нижний пороги от минус 50 до 180 °C t_нп < t_вп	
		t_нп	0		
6. ТС2.t3		НСХ ТСП	Rt100 (0,00385)		
	t_дог	5	договорное значение от минус 50 до 180 °C		
	t_вп	160	верхний и нижний пороги		



	$t_{нп}$	0	от минус 50 до 180 $ε \leq t_{нп} < t_{вп}$
<b>3. Каналы Р</b>			
1. ТС1.Р1	Датчик	16	кгс/см <sup>2</sup>
	Ток датчика	4...20	диапазон выходного тока, мА
	Р_дог	7,0	договорное значение от 0 до 25 кгс/см <sup>2</sup>
	Р_вп	16	верхний и нижний пороги от 0 до 25 кгс/см <sup>2</sup> $^2P_{нп} < P_{вп}$
	Р_нп	0	
2. ТС1.Р2	Датчик	16	кгс/см <sup>2</sup>
	Ток датчика	4...20	диапазон выходного тока, мА
	Р_дог	6,0	договорное значение от 0 до 25 кгс/см <sup>2</sup>
	Р_вп	16	верхний и нижний пороги от 0 до 25 кгс/см <sup>2</sup> $^2P_{нп} < P_{вп}$
	Р_нп	0	
3. ТС2.Р1	Датчик	Договорное	кгс/см <sup>2</sup>
	Ток датчика	4...20	диапазон выходного тока, мА
	Р_дог	6,0	договорное значение от 0 до 25 кгс/см <sup>2</sup>
	Р_вп	16	верхний и нижний пороги от 0 до 25 кгс/см <sup>2</sup> $^2P_{нп} < P_{вп}$
	Р_нп	0	
4. ТС2.Р2	Датчик	Договорное	кгс/см <sup>2</sup>
	Ток датчика	4...20	диапазон выходного тока, мА
	Р_дог	6,0	договорное значение от 0 до 25 кгс/см <sup>2</sup>
	Р_вп	16	верхний и нижний пороги от 0 до 25 кгс/см <sup>2</sup> $^2P_{нп} < P_{вп}$
	Р_нп	0	
5. ТС2.Р3	Датчик	16	кгс/см <sup>2</sup>
	Ток датчика	4...20	диапазон выходного тока, мА
	Р_дог	6,0	договорное значение от 0 до 25 кгс/см <sup>2</sup>
	Р_вп	16	верхний и нижний пороги от 0 до 25 кгс/см <sup>2</sup> $^2P_{нп} < P_{вп}$
	Р_нп	0	
4. Период измер	Период измерения	60	для каналов $t$ и Рв режиме РАБОТА, с
<b>5. Дискр. Входы</b>			
1. DIN1	Инверсия	Да	условие смены флага
	Задержка	10	время задержки смены флага от 0 до 65535 с
2. DIN2	Инверсия	Да	условие смены флага
	Задержка	10	время задержки смены флага от 0 до 65535 с
3. DINA	Канал	V7	любой из каналов V, не задействованных для измерений
	Инверсия	Да	условие смены флага
	Задержка	10	время задержки смены флага от 0 до 65535 с
4. DINB	Канал	V8	любой из каналов V, не задействованных для измерений
	Инверсия	Да	условие смены флага
	Задержка	10	время задержки смены флага от 0 до 65535 с
5. DINC	Канал	V9	любой из каналов V, не задействованных для измерений
	Инверсия	Да	условие смены флага
	Задержка	10	время задержки смены флага от 0 до 65535 с

		Канал	не использ.	любой из каналов V, не задействованных для измерений	
	6. DIND	Инверсия	Нет	условие смены флага	
		Задержка	0	время задержки смены флага от 0 до 65535 с	
5. Общие	1. Ед.изм.тепл.	Единица измерения тепловой энергии	Гкал		
	2. Дата отчета	День формирования месячного архива	31	от 1 до 31	
	3. Восст-е архива	Восстановление архива	Да		
	4. Коэф. Небалан	Коэффициент небаланса масс	1,02	число от 1 до 1,1	
	5. Канал tвозд		не использ.		
	6. Формула Qобщ		Q <sub>o1</sub>		
	7. Лето/зима	Текущий период	зимний		
		Смена периода	вручную		условие смены периода теплопотребления
		Начало летнего	дд/мм/гг		день/месяц/год, для смены по дате
		Начало зимнего	дд/мм/гг		
	Сигнал	по умолчанию		дискретный вход, для смены по сигналу	
	8. Хол. Вода	Канал tхв	договорное		
		Канал Pхв	договорное		
tхв_дог летняя		5		от 0 до 180 °C	
Pхв_дог летнее		5		от 0 до 25 кгс/см <sup>2</sup>	
tхв_дог зимняя		5		от 0 до 180 °C	
Pхв_дог зимнее		5		от 0 до 25 кгс/см <sup>2</sup>	
tхв_дистанц.	0		от 0 до 180 °C		
9. Разм. давления	Размерность давления	кгс/см <sup>2</sup>			
6. ТС1	1. Схема зимняя	Номер схемы	1.3		
		Расчетные формулы	M1, M2, M3, dM, Q <sub>o</sub> , Q <sub>г</sub>	редактирование невозможно, информационные параметры (только для чтения)	
	2. Схема летняя	Номер схемы	не использ.		
		Расчетные формулы		редактирование невозможно, информационные параметры (только для чтения)	
	3. dt_нп		3	нижний порог для dt1 (2,3) от 0 до 180 °C	
	4. Маска Общ.НС		7	флаги общих НС, раздел А4 приложения А	
	5. Смена схемы		отключена		
	6. Сигнал		по умолчанию	для смены по сигналу	
	7. Доп. Настр	Режим ост. ТС	Счет M, V		действия при останове ТС
		Контроль dt	по текущим		
	8. Контроль НС				
	1. Канальные НС	1. Схема зимняя	Отказ V1	значение=0	табл. А1.2 приложения А
			Отказ V2	значение=0	
			Отказ V3	значение=0	
			G>G_вп	Нет реакции	
			G_отс<G<G_нп	Нет реакции	
			G<G_отс	Нет реакции	
Отказ t			значение=догов		
t>t_вп, t<t_нп			Нет реакции		
Отказ P			значение=догов		
P>P_вп, P<P_нп			Нет реакции		
2. НС ТС	2. Схема летняя	Внеш. сод-е	нет реакции	табл. А2.2 приложения А	
		dt<dt_нп	нет реакции		
		dt<0			
		Небал.<=Кнеб	(M1+M2)/2	табл. А2.3 приложения А	
		Небал.>Кнеб	не контролир.		
Q <sub>o</sub> <0	нет реакции	табл. А2.2 приложения А			
Q <sub>гвс</sub> <0					
2. Схема летняя		по умолчанию			

7. ТС2	1. Схема зимняя	Номер схемы	14		
		Расчетные формулы	$M1, M2, M3, dM, Q_{0,}$	редактирование невозможно, информационные параметры (только для чтения)	
	2. Схема летняя	Номер схемы	не использ.		
		Расчетные формулы		редактирование невозможно, информационные параметры (только для чтения)	
	3. dt_нп		3	нижний порог для dt1 (2,3) от 0 до 180 °C	
	4. Маска Общ.НС		79	флаги общих НС, раздел А4 приложения А	
	5. Смена схемы		отключена		
	6. Сигнал		по умолчанию	для смены по сигналу	
	7. Доп. Настр	Режим ост. ТС	Счет M,V	действия при останове ТС	
		Контроль dt	по текущим		
	8. Контроль НС				
	1. Схема зимняя				
	1. Канальные НС	Отказ V1		значение=0	табл. А1.2 приложения А
		Отказ V2		значение=0	
		Отказ V3		значение=0	
		$G > G_{вп}$		Нет реакции	
		$G_{отс} < G < G_{нп}$		Нет реакции	табл. А1.2 приложения А
		$G < G_{отс}$		Нет реакции	
		Отказ t		значение=догов	
		$t > t_{вп}, t < t_{нп}$		Нет реакции	
Отказ P		значение=догов			
$P > P_{вп}, P < P_{нп}$		Нет реакции			
2. НС ТС	Внеш. сб-е		нет реакции	табл. А2.2 приложения А	
	$dt < dt_{нп}$		нет реакции	табл. А2.3 приложения А	
	$dt < 0$				
	Небал.<=Кнеб		$(M1+M2)/2$		
	Небал.>Кнеб		не контролир.	табл. А2.2 приложения А	
$Q_p < 0$		нет реакции			
$Q_{гвс} < 0$					
2. Схема летняя					
			по умолчанию		
8. Контр.доп.НС	Отказ V		значение=0	Аналогично реакции на канальные НС, табл. А1.2 приложения А	
	$G > G_{вп}$		Нет реакции		
	$G_{отс} < G < G_{нп}$		Нет реакции		
	$G < G_{отс}$		Нет реакции		
9. Интерфейсы	1. ЖКИ	1. Контраст	0	число от 0 до 31	
		2. Подсветка	0		
		3. Заставка	0	время от 0 до 255 с	
		4. Отключение	15		
	2. Порт 1	1. Скорость	9600	бод/с	
		2. Сет. Адрес	1	от 1 до 247	
		3. Зад. Таймаута	0	от 0 до 255 мс	
		4. Внеш. устр.	ПК		
	3. Порт 2	1. Скорость	9600	бод/с	
		2. Сет. Адрес	1	от 1 до 247	
		3. Зад. Таймаута	0	от 0 до 255 мс	

### Порядок работы с вычислителем

Работа с вычислителем заключается в визуальном снятии показаний, которое выполняется согласно «Руководству по эксплуатации тепловычислителя ВКТ-9». Теплосчетчик позволяет выводить текущие и архивные данные посредством коммуникационной связи через последовательный интерфейс RS232 и RS485

Изм.	Лист	№ докум.	Подпись	Дата	Н-Нбц-45-03/2016-АУТВР.ПЗ Том 1	Лист
						30

## **6. Меры безопасности при работе с приборами учета**

Тепловычислитель соответствует требованиям ГОСТ Р 51350-99 в части защиты от поражения электрическим током.

При эксплуатации ВКТ-9-02 и проведении испытаний должны соблюдаться «Правила технической эксплуатации электроустановок потребителей», «Правила по охране труда при эксплуатации электроустановок» №328-Н от 24.07.2013г. и требования ГОСТ12.2.007. Общие требования безопасности при проведении испытаний по ГОСТ 12.3.019.

Узел учета тепловой энергии должен эксплуатироваться в соответствии с технической документацией, указанной в п. 80. «Постановление от 18.11.2013 №1034 "О коммерческом учете тепловой энергии и теплоносителя"».

Работы по обслуживанию узла учета, связанные с демонтажем, поверкой, монтажом и ремонтом оборудования, должны выполняться персоналом специализированной организации, имеющей свидетельство о вступлении в СРО и имеющей допуски к выполнению таких видов работ.

Узел учета считается вышедшим из строя в случаях:

- несанкционированного вмешательства в его работу;
- нарушения пломб на оборудовании узла учета, линий электрических связей;
- механического повреждения приборов и элементов учета.

					И-Идц-45-03/2016-АУТВР.ПЗ Том 1	Лист
Изм.	Лист	№ докум.	Подпись	Дата		31

## **7. Эксплуатация узла учета тепловой энергии и горячего водоснабжения**

Ответственность за эксплуатацию и текущее обслуживание узла учета потребителя несет должностное лицо, назначенное руководителем организации, в чьем ведении находится данный узел учета.

Показания приборов узла учета потребителя ежесуточно, в одно и то же время, фиксируются в журнал. Время начала записей показаний приборов узла учета в журнале фиксируется Актом допуска узла учета в эксплуатацию.

В срок, определенный Договором, потребитель обязан представить в энергоснабжающую организацию журнал учета тепловой энергии и теплоносителя.

В случае отказа в приеме журнала учета показаний приборов, используемых для расчета с потребителем за полученные тепловую энергию и теплоноситель, энергоснабжающая организация должна в 3-х дневный срок уведомить потребителя в письменной форме о причинах отказа со ссылкой на соответствующие пункты настоящих Правил и Договора.

Представитель потребителя обязан сообщить в энергоснабжающую организацию данные о показаниях приборов узла учета на момент их выхода из строя.

При выходе из строя приборов учета, с помощью которых определяются количество тепловой энергии и масса (объем) теплоносителя, а также приборов, регистрирующих параметры теплоносителя, ведение учета тепловой энергии и массы (объема) теплоносителя и регистрация его параметров, (на период в общей сложности не более 15 суток в течение года с момента приемки узла учета на коммерческий расчет) осуществляются на основании показаний этих приборов, взятых за предшествующие выходу из строя 3 суток с корректировкой по фактической температуре наружного воздуха на период пересчета.

При несвоевременном сообщении потребителем о нарушении режима и условий работы узла учета и о выходе его из строя узел учета считается нерабочим с момента его последней проверки энергоснабжающей организацией. В этом случае количество тепловой энергии, масса (объем) теплоносителя и значения его параметров определяются энергоснабжающей организацией на основании расчетных тепловых нагрузок, указанных в Договоре, и показаний приборов учета источника теплоты.

Расход утечки сетевой воды из системы теплоснабжения, которая связана с неплотностью трубопроводов и арматуры, определяется по показаниям датчиков расхода, установленных в подающем, обратном трубопроводах

					<i>И-Нбц-45-03/2016-АУТВР.ПЗ Том 1</i>	Лист
Изм.	Лист	№ докум.	Подпись	Дата		32

**8. Общие требования поверки теплосчетчиков  
(согласно МИ 2573-2000) и приказа Министерства промышленности и торговли  
№1815 от 02.07.2015.**

В соответствии с требованиями Закона РФ «Об обеспечении единства измерений» и МИ 2273-94 теплосчетчики подлежат поверке. Поверке подлежит каждый экземпляр теплосчетчика.

Поверку теплосчетчиков проводят органы Государственной метрологической службы и аккредитованные на право проведения поверки теплосчетчиков метрологические службы федеральных органов исполнительной власти и юридических лиц в соответствии с требованиями приказа Министерства промышленности и торговли №1815 от 02.07.2015.

На поверку представляют составные части теплосчетчика с указанием места их подключения на подающем и обратном трубопроводах по их индивидуальным номерам.

Межповерочный интервал теплосчетчиков устанавливают по результатам испытаний для целей утверждения типа или на соответствие утвержденному типу.

Корректировку межповерочного интервала проводят в соответствии с требованиями приказа Министерства промышленности и торговли №1815 от 02.07.2015 и МИ 2554-99.

					<i>И-Идц-45-03/2016-АУТВР.ПЗ Том 1</i>	<i>Лист</i>
<i>Изм.</i>	<i>Лист</i>	<i>№ докум.</i>	<i>Подпись</i>	<i>Дата</i>		<i>33</i>

9. Расчет гидравлических потерь на участках установки преобразователей расхода

Суммарные гидравлические потери состоят из:

1. Путьевых потерь (потери по длине).
2. Местных потерь в диффузоре и конфузоре.
3. Дополнительных потерь (потери на расходомере, фильтре и т.п.).

Расчетные формулы:

Скорость течения:  $V = \frac{4W}{3600\pi D^2}$  м/с, где  $W$  – расход теплоносителя, м<sup>3</sup>/ч;  $D$  – диаметр

трубопровода, м.

Коэффициент кинематической вязкости:  $\nu$ , м<sup>2</sup>/с [1; с.18; т.1-8]

Число Рейнольдса  $Re = \frac{VD}{\nu}$

Коэффициент гидравлического сопротивления  $\lambda = 0,11\left(\frac{\Delta}{D} + \frac{68}{Re}\right)^{0,25}$ , где  $\Delta$  – величина выступов шероховатости стенки трубы, м.

Коэффициент местного сопротивления конфузора  $\xi_k = \xi_m + \xi_{мп}$

$\xi_m = (-0,0125n_0^4 + 0,0224n_0^3 - 0,00723n_0^2 + 0,00444n_0 - 0,00745)(\alpha_p^3 - 2\pi\alpha_p^2 - 10\alpha_p)$ , где

$n_0 = \left(\frac{D_0}{D_1}\right)^2$ ,  $D_0$  – диаметр трубопровода после сужения,  $D_1$  – диаметр трубопровода до сужения.

$\alpha_p = 0,01745\alpha$ ,  $\alpha$  – угол сужения, °;  $\xi_{мп} = \frac{\lambda}{8 \sin \frac{\alpha}{2}} \left(1 - \frac{1}{n_{м1}}\right)$ ,  $n_{м1} = \left(\frac{D_1}{D_0}\right)^2$

Потери давления в конфузоре:  $\Delta H_k = \xi_k \frac{V^2}{2g}$

Коэффициент местного сопротивления диффузора:  $\xi_d = K_d \xi_0$ , где  $\xi_0 (n_{м1}, Re, \alpha)$ , где  $\alpha$  – угол

расширения [1; диаграмма 5-2; с.211+213],  $K_d (n_{м1}, \alpha, Re, \frac{\ell_0}{D_0})$ , где  $\ell$  – длина прямого участка до

расширения, м.,  $n_{м1} = \left(\frac{D_1}{D_0}\right)^2$ ,  $D_0$  – диаметр трубопровода до расширения,  $D_1$  – диаметр трубопровода после расширения, [1; диаграмма 5-2; с.215, 216].

Потери давления в диффузоре:  $\Delta H_d = \xi_d \frac{V^2}{2g}$

Потери давления по длине:  $\Delta H_n = \lambda \frac{\ell V^2}{2gD}$ , где  $\ell$  – длина прямого участка, м.

Примечание: 1. Ндоп - дополнительные гидравлические потери.

Взаим. инв. №	
Подпись и дата	
Инв. № подл.	

Изм.	Кол.уч	Лист	№ док.	Подп.	Дата	<i>H - Ндоу - 45-03/2016 - АУТВР.ПЗ Том 1</i>			



(Расчеты выполняются на основании документа "Методика гидравлического расчета конфузарно-диффузарных переходов. ВИСИ, Санкт-Петербург, 1996г. Методика расчета согласована со службой Энергосбыта ГП "ТЭК СПб". Протокол технического совещания от 11.10.2001 г

**Гидравлический расчет узла учета (теплоснабжение)**

Расчетный участок	Характеристика участка			Расход сетей воды, т/ч	Расчетные данные участка		Потери напора на участке		
	Диаметр, мм	Длина, м	Сумма КМС		Скорость, м/с	Эквивалентная шероховатость (мм)	Линейные, м.вд.ст	Местные, м.вд.ст	Всего, м.вд.ст
Прямой	150	8,700	4,4	4,1848	0,69	0,5	0,02384	0,103	0,126
Обратный	150	7,600	4,4	3,2008	0,51	0,5	0,0127	0,058	0,071
Общая по узлу учета									0,197

Гидравлические потери в узле учета не превышают допустимые и соответствуют требованию: не более 1,0 м.в.ст.

**Таблица местных сопротивлений**

Расчетный участок	Прибор учета полнопроходной		Фильтр		Шаровый кран		Внезапное расширение		Внезапное сужение		Сварочные стыки		Всего
	кол	сумм	кол	сумм	кол	сумм	кол	сумм	кол	сумм	кол	сумм	
Прямой участок	1	0	0	0	2	1	0	0	0	0	14	14	4,4
Обратный участок	1	0	0	0	2	1	0	0	0	0	14	14	4,4

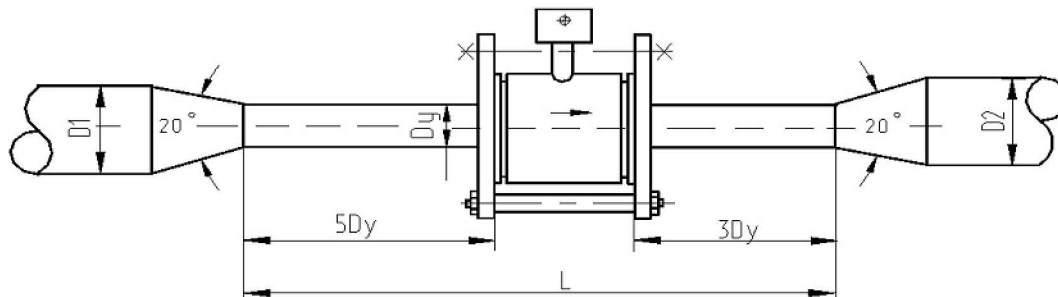
Приложение 1

Расчетный участок	Поворот 90		Тройник-ответвл.		Обратный клапан-захлопка		Обратный клапан-нормальный		Вентиль с косым шпинделем		Компенсатор П-обр	
	кол	сумм	кол	сумм	кол	сумм	кол	сумм	кол	сумм	кол	сумм
Прямой участок	4	2	0	0	0	0	0	0	0	0	0	0
Обратный участок	4	2	0	0	0	0	0	0	0	0	0	0

Инд. № подл.	
Подпись и дата	
Взаим. инв. №	

## Продолжение приложения 1

## Расчет гидравлических потерь



(Расчеты выполняются на основании документа "Методика гидравлического расчета конфузорно-диффузорных переходов ВИСИ, Санкт-Петербург, 1996г. Методика расчета согласована со службой Энергосбыта ГП "ТЭК СПб". Протокол технического совещания от 11.10.2001 г

Наименование	Обозначение	Размерность	Трубопроводы	
			1 - й (T1)	2 - й (T2)
<i>Исходные параметры</i>				
Диаметр трубопровода перед конфузором	D1	мм	150	150
Диаметр трубопровода после диффузора	D2	мм	150	150
Диаметр сужения	Dy	мм	150	150
Длина сужения	L	мм	8700	7600
Угол раскрытия конфузора и диффузора	a	град	45	45
Массовый расход воды	G	т / ч	41,848	32,008
Температура воды	t	град	115	70
Рабочее (избыточное) давление воды	P	кг / м <sup>2</sup>	6,0	5,0
Эквивалентная шероховатость трубопр.	d	мм	0,5	0,5
<i>Расчетные параметры</i>				
Объемный расход воды	Q	м <sup>3</sup> / ч	44,18	32,73
Скорость воды в сужении	v	м / с	0,69	0,51
Плотность воды	γ	кг / м <sup>3</sup>	947,3	977,9
Кинематическая вязкость воды	ν	м <sup>2</sup> / с	2,28E-07	4,01E-07
Число Рейнольдса	Re		456326	192579
Коэффициент гидравлического трения	λ		0,02672	0,02710
Коэффициент сопротивления конфузора	χ <sub>к</sub>		0,00382	0,00382
Коэффициент нерав. поля скоростей	к <sub>в</sub>		1,51077	1,60069
Коэффициент сопротивления расширения	χ <sub>расш</sub>		0,00000	0,00000
Коэффициент сопротивления трения	χ <sub>тр</sub>		0,00000	0,00000
Потери напора в конфузоре	h <sub>к</sub>	м в. ст.	0,00009	0,00005
Потери напора на прямом участке	h <sub>l</sub>	м в. ст.	0,02375	0,01264
Потери напора на диффузоре	h <sub>д</sub>	м в. ст.	0,00000	0,00000
<b>Суммарные линейные потери напора</b>	<b>h</b>	<b>м в. ст.</b>	<b>0,02384</b>	<b>0,01270</b>
<b>Местные сопротивления</b>				
4,4	подсачка	0,103	0,12638	0,19719
4,4	обратка	0,058	0,07081	

Взаим. инв. №

Подпись и дата

Инв. № подл.

29.02.2016

Н-НДу-45-03/2016- АУТВР.ПЗ Том 1

Лист

36

(Расчеты выполняются на основании документа "Методика гидравлического расчета конфузорно-диффузорных переходов. ВИСИ, Санкт-Петербург, 1996г. Методика расчета согласована со службой Энергосбыта ГП "ТЭК СПб". Протокол технического совещания от 11.10.2001 г

**Гидравлический расчет узла учета (горячее водоснабжение)**

Расчетный участок	Характеристика участка			Расход сетевой воды, т/ч	Расчетные данные участка			Потери напора на участке		
	Ди, мм	Длина, м	Сумма КМС		Скорость, м/с	Эквивалентная шероховатость (мм)	Линейные м.вд.ст	Местные м.вд.ст	Всего м.вд.ст	
Прямой	40	1,180	3,4	4,41	1,00	0,5	0,07743	0,168	0,246	
Обратный	25	1,020	4,8	1,35	0,77	0,5	0,08131	0,145	0,226	
Общая по узлу учета									0,472	

Гидравлические потери в узле учета не превышают допустимые и соответствуют требованию: не более 1,0 м.в.ст.

**Таблица местных сопротивлений**

Расчетный участок	Прибор учета полноразходной		Фильтр		Шаровый кран		Внезапное расширение		Внезапное сужение		Сварочные стыки		Всего
	кол	сумм	кол	сумм	кол	сумм	кол	сумм	кол	сумм	кол	сумм	
Прямой участок	1	0	0	0	1	0,5	1	1	1	0,5	14	14	34
Обратный участок	1	0	0	0	2	1	1	1	2	1	18	18	4,8

Приложение 1

Расчетный участок	Поворот 90		Тройник-ответвл		Обратный клапан-захлопка		Обратный клапан-нормальный		Вентиль с косым шпинделем		Компенсатор П-обр	
	кол	сумм	кол	сумм	кол	сумм	кол	сумм	кол	сумм	кол	сумм
Прямой участок	0	0	0	0	0	0	0	0	0	0	0	0
Обратный участок	0	0	0	0	0	0	0	0	0	0	0	0

**Гидравлический расчет узла учета (холодное водоснабжение)**

Расчетный участок	Характеристика участка			Расход сетевой воды, т/ч	Расчетные данные участка			Потери напора на участке		
	Ди, мм	Длина, м	Сумма КМС		Скорость, м/с	Эквивалентная шероховатость (мм)	Линейные м	Местные м	Всего м	
Прямой	32	1,71	11,9	3,10	1,07	0,5	0,1364228	0,695935	0,83236	
Общая по узлу учета									0,83236	

Гидравлические потери в узле учета не превышают допустимые и соответствуют требованию: не более 1,0 м.в.ст.

(Расчеты выполняются на основании документа "Методика гидравлического расчета конфузорно-диффузорных переходов. ВИСИ, Санкт-Петербург, 1996г. Методика расчета согласована со службой Энергосбыта ГП "ТЭК СПб". Протокол технического совещания от 11.10.2001 г.)

**Таблица местных сопротивлений**

Расчетный участок	Прибор учета		Фильтр		Задвижка		Внезапное расширение		Внезапное сужение		Сварочные стыки		Всего
	кол	сумм	кол	сумм	кол	сумм	кол	сумм	кол	сумм	кол	сумм	
Прямой участок	1	2,5	0	0	2	1	1	1	1	0,5	14	14	11,9

Расчетный участок	Поворот 90		Тройник-ответвл		Обратный клапан-захлопка		Обратный клапан-нормальный		Вентиль с косым шпинделем		Компенсатор П-обр	
	кол	сумм	кол	сумм	кол	сумм	кол	сумм	кол	сумм	кол	сумм
Прямой участок	2	1	3	4,5	0	0	0	0	0	0	0	0

Приложение 1

Взаим. инв. №

Подпись и дата

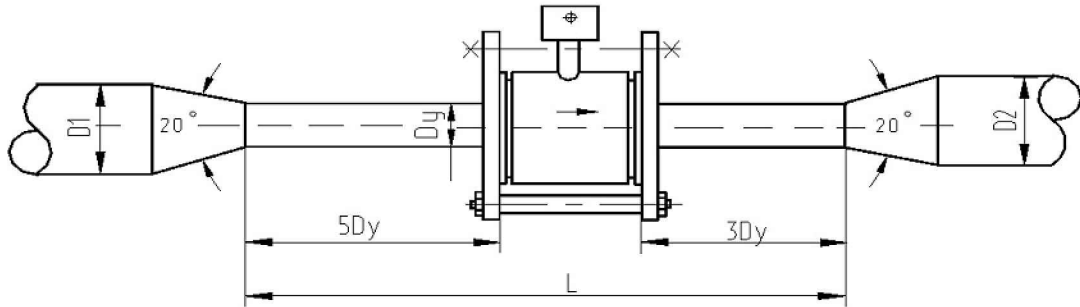
Инв. № подл.

Н-Нду-45-03/2016- АУТВР.ПЗ Том 1



Продолжение приложения 1

Расчет гидравлических потерь



(Расчеты выполняются на основании документа "Методика гидравлического расчета конфузорно-диффузорных переходов. ВИСИ, Санкт-Петербург, 1996г. Методика расчета согласована со службой Энергосбыта ГП "ТЭК СПб". Протокол технического совещания от 11.10.2001 г

Наименование	Обозначение	Размерность	Трубопроводы		
			1 - ÷ (Т3)	2 - ÷ (Т4)	3 - ÷ (В1)
Исходные параметры					
Диаметр трубопровода перед конфузором	D1	мм	65	50	50
Диаметр трубопровода после диффузора	D2	мм	65	65	50
Диаметр сужения	Dy	мм	40	25	32
Длина сужения	L	мм	1180	1020	1705
Угол раскрытия конфузора и диффузора	α	град	45	45	45
Массовый расход воды	G	т / ч	4,410	1,35	3,1
Температура воды	t	град	70	50	5
Рабочее (избыточное) давление воды	P	кг / м <sup>2</sup>	6,0	5,0	4,8
Эквивалентная шероховатость трубопр.	d	мм	0,5	0,5	0,5
Расчетные параметры					
Объемный расход воды	Q	м <sup>3</sup> / ч	4,51	1,37	3,10
Скорость воды в сужении	v	м / с	1,00	0,77	1,07
Плотность воды	γ	кг / м <sup>3</sup>	978,4	988,2	1000,1
Кинематическая вязкость воды	ν	м <sup>2</sup> / с	4,01E-07	5,50E-07	1,52E-06
Число Рейнолдса	Re		99450	35152	22595
Коэффициент гидравлического трения	λ		0,03727	0,04233	0,04064
Коэффициент сопротивления конфузора	χ <sub>к</sub>		0,07235	0,08421	0,07061
Коэффициент нерав. поля скоростей	k <sub>α</sub>		1,66957	1,77797	1,82404
Коэффициент сопротивления расширения	χ <sub>расш</sub>		0,68532	1,37264	0,67609
Коэффициент сопротивления трения	χ <sub>тр</sub>		0,01043	0,01352	0,01105
Потери напора в конфузоре	h <sub>к</sub>	м в. ст.	0,00366	0,00257	0,00412
Потери напора на прямом участке	h <sub>л</sub>	м в. ст.	0,03857	0,03652	0,09216
Потери напора на диффузоре	h <sub>д</sub>	м в. ст.	0,03520	0,04222	0,04014
<b>Суммарные линейные потери напора</b>	<b>h</b>	<b>м в. ст.</b>	<b>0,07743</b>	<b>0,08131</b>	<b>0,13642</b>
<b>Местные сопротивления</b>					
3,4	подача	0,168	0,24591	0,47185	
4,8	обратка	0,145	0,22594		
11,9	подача	0,696	0,83236	0,83236	

Взаим. инв. №  
 Подпись и дата  
 Инв. № подл.





Ведомость рабочих чертежей основного комплекта

Общие указания

Лист	Наименование	Примечание
1	Общие данные	
2	Принципиальная схема	
3	Принципиальная схема. Спецификация оборудования	
4	План расположения оборудования узла учёта	
5	Функциональная схема	
6	Электрическая схема подключения приборов	
7	Электрическая схема подключения приборов. Спецификация оборудования	
8	Схема электропитания	
9	Схема соединения внешних проводок	
10	Схема соединения внешних проводок. Спецификация оборудования	
11	Измерительные участки трубопроводов Т1, Т2	
12	Измерительные участки трубопроводов Т3, Т4	
13	Измерительный участок трубопровода В1	
14	Установка термопреобразователя сопротивления	
15	Гильза термопреобразователя сопротивления L=100, L=60. Бобышка термопреобразователя сопротивления	
16	Установка преобразователя избыточного давления	
17	Шкаф монтажный	
18	Схема пломбирования основных элементов узла учёта	
19	Схема электроснабжения	
20	План расположения оборудования и проводок	
21	Схема разграничения эксплуатационной ответственности трубопроводов теплоснабжения	
22	Схема разграничения эксплуатационной ответственности трубопроводов водоснабжения	
23	Схема размещения ЧУ АУТВР МКД	

Проект узла учёта разработан на основании технических условий, выданных "Энергосбыт" ОАО "НТЭК" от 27.03.2015 г., согласно требованиям действующих норм и правил:  
 СП 124.13330.2012 "Тепловые сети";  
 СП 60.13330.2012 "Отопление, вентиляция и кондиционирование";  
 СП 41-101-95 "Проектирование тепловых пунктов";  
 Приказа Министерства промышленности и торговли №1815 от 02.07.2015 "О коммерческом учёте тепловой энергии и теплоносителя";  
 "Правила технической эксплуатации тепловых энергоустановок".

Исходные параметры теплоснабжения:

- Суммарная нагрузка на отопление:  $Q_{от} = 1,1893$  Гкал/ч;
- Суммарная нагрузка на ГВС:  $Q_{гвс} = 0,8040$  Гкал/ч;
- Расчетный расход ХВС:  $G_{хвс} = 6,000$  м<sup>3</sup>/ч;
- Данные по потреблению ресурсов Судабонентами здания:

Поз.	Наименование	Нагрузки			Примечание
		ГВС	Отопле-ние	ХВС	
1	Корпус №1(ТЦ №2, подъезд №2)	0,2861	0,4554	3,1	
2	Корпус №2(ТЦ №5, подъезд №5)	0,2861	0,4554	3,1	
3	Корпус №3(вставка, ТЦ №3, подъезд №3)	0,317	0,277	2,908	
4	---	---	---	---	
5	---	---	---	---	
6	---	---	---	---	
	---	---	---	---	
	---	---	---	---	
	---	---	---	---	
	---	---	---	---	
	В ЦЕЛОМ ПО ЗДАНИЮ:	0,8040	1,1893	6,0	

В подающем трубопроводе  $P = 6,0$  кгс/см<sup>2</sup>;  
 В обратном трубопроводе  $P = 5,0$  кгс/см<sup>2</sup>;  
 В трубопроводе ХВС  $P = 5,0$  кгс/см<sup>2</sup>.

5. Температурный график: 115/70 °С.

Защитное заземление выполнить в соответствии с требованиями ПУЭ, СНиП 3.05.06-85 "Электротехнические устройства" и ГОСТ 12.1.030-81.

Трубопроводы узлов учета выполнить из стальных бесшовных горячедеформированных труб по ГОСТ 8732-78.

После проведения монтажных работ, трубопроводы обработать антикоррозионным покрытием -грунтом "ГФ-021" в два слоя. Монтаж производить в соответствии со СНиП 3.05.01-85 и СНиП 3.05.07-85.



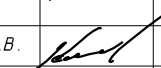
Технические решения, принятые в рабочих чертежах, соответствуют требованиям экологических, санитарно-гигиенических, противопожарных и других норм, действующих на территории Российской Федерации, и обеспечивают безопасную для жизни и здоровья людей эксплуатацию объекта при соблюдении предусмотренных чертежами мероприятий.

Настоящим томом рассмотрены узлы учета смонтированные в укрытии ЧУ и в ТЦ №5.

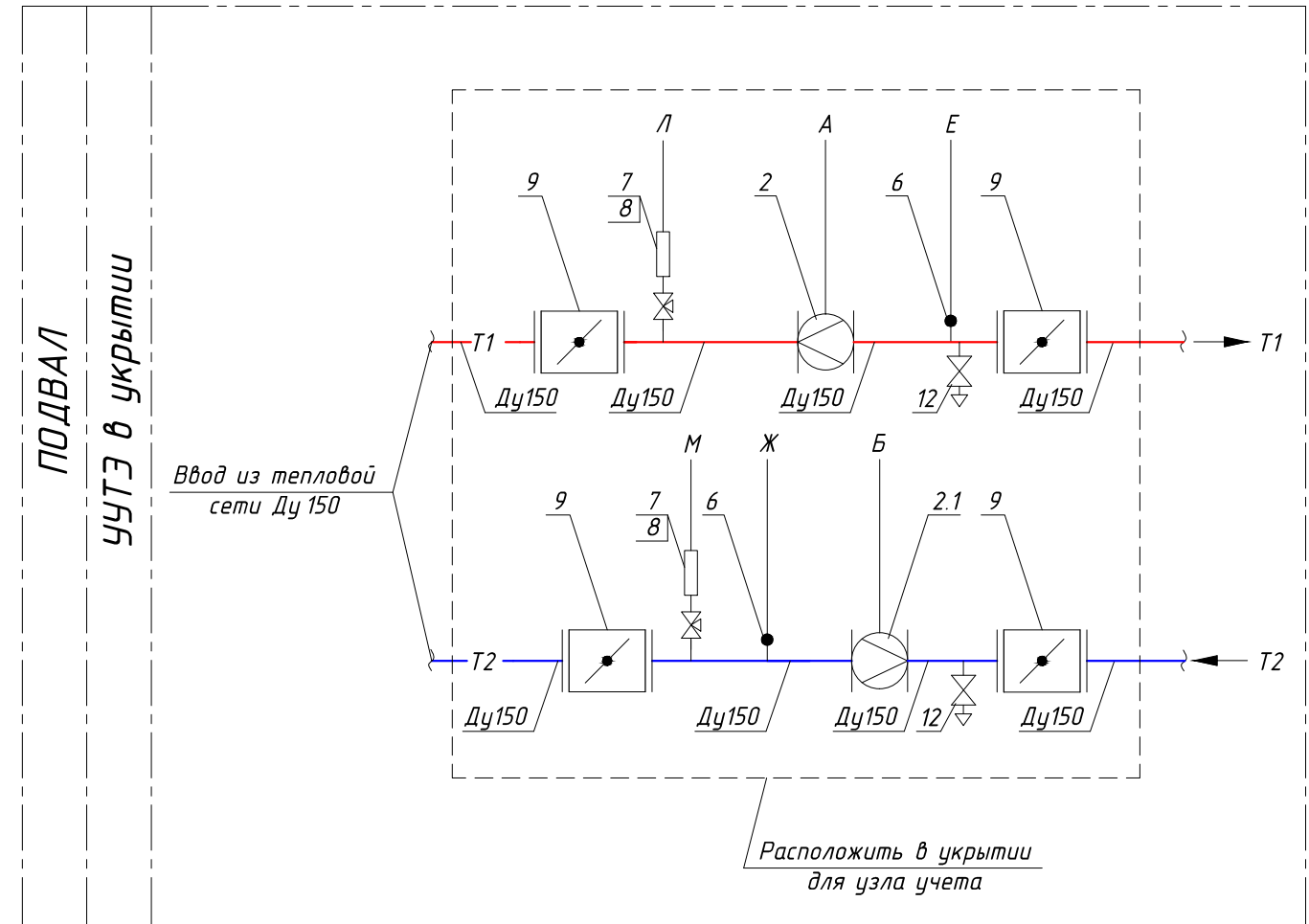
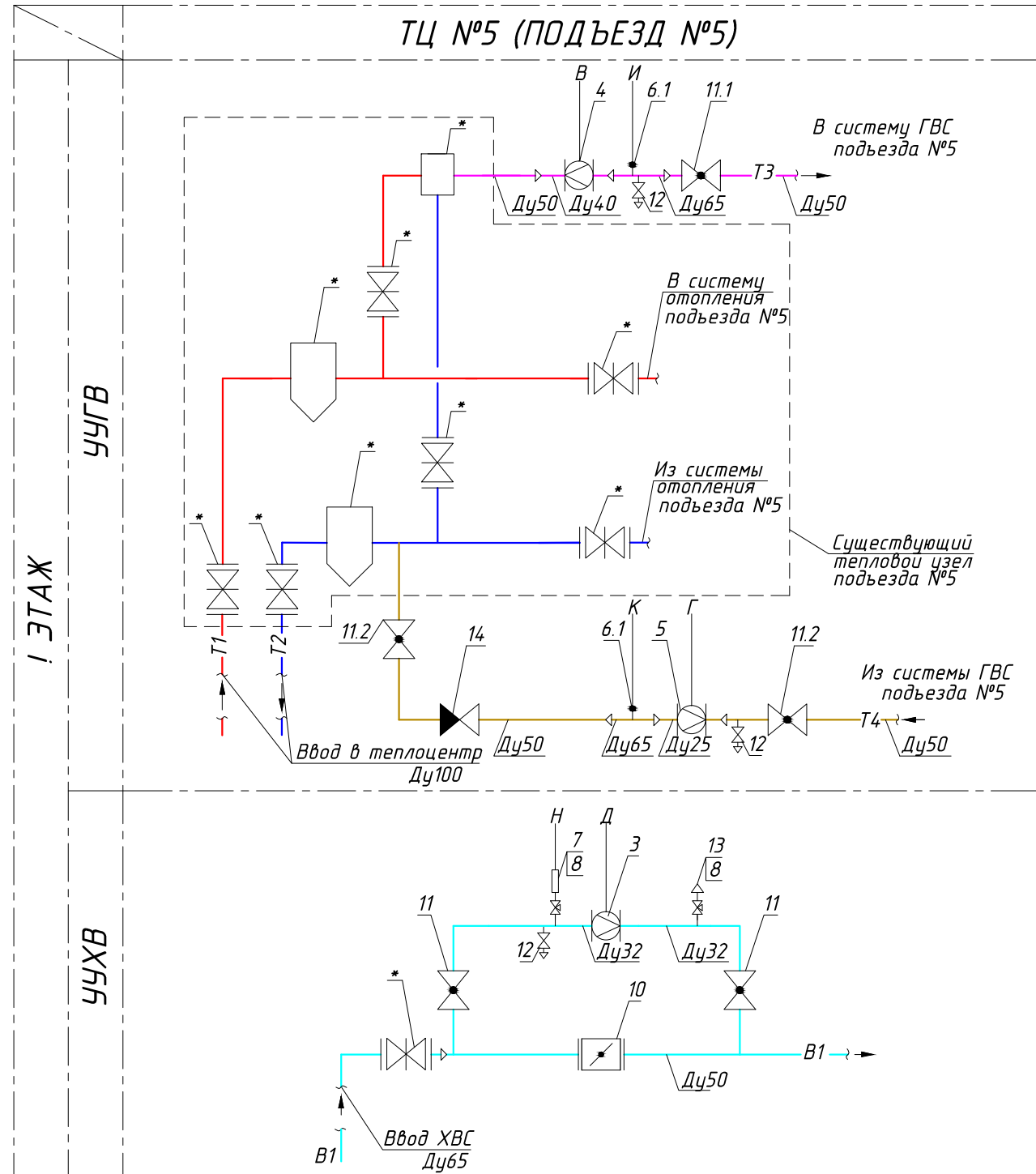
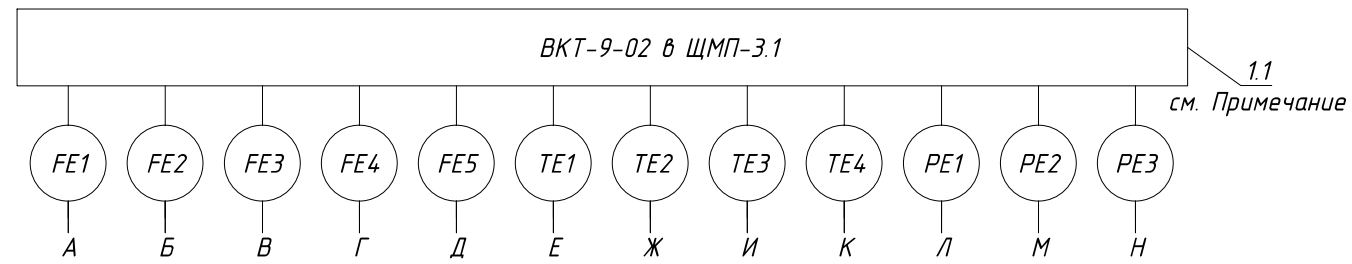
Главный инженер проекта  Кириллов К. В.

Ведомость ссылочных и прилагаемых документов

Обозначение	Наименование	Примечание
	<u>Ссылочные документы</u>	
ALSD	Каталог оборудования	
ООО "ИНТЭП"	Каталог оборудования	
ЗАО "НПФ Теплоком"	Каталог оборудования	
НПО "ПРОМПРИБОР"	Каталог оборудования	
	<u>Прилагаемые документы</u>	
Н-Нбу-45-03/2016- АУТВР.С Том 1	Спецификация оборудования, изделий и материалов	На 5 листах

						<b>Н-Нбу-45-03/2016- АУТВР Том 1</b>			
						Многоквартирный жилой дом, Красноярский край, г. Норильск, ул. Набережная Урванцева, 45			
Изм.	Кол.уч	Лист	№ док.	Подпись	Дата	Узел коммерческого учёта тепловой энергии, горячего и холодного водоснабжения	Стадия	Лист	Листов
Выполнил					29.02.2016		Р	1	23
Проверил									
ГИП						Общие данные	ООО "СеверСтрой"		

Взам. инв. №  
 Подп. и дата  
 Инв. № подл.



**Примечание:**

1. Проект узлов учёта, контролируемых в ЩМП 3.1 изложен в Томе 1 настоящего проекта и включает узлы учёта, расположенные в "укрытии УЧ" и в ТЦ №3 (подъезд №5).
2. Проект узлов учёта, контролируемых в ЩМП 3.2 изложен в Томе 2 настоящего проекта и включает узлы учёта, расположенные в ТЦ №3 (подъезд №3) и в ТЦ №2 (подъезд №2).

Взам. инв. №	
Подл. и дата	
Инв. № подл.	

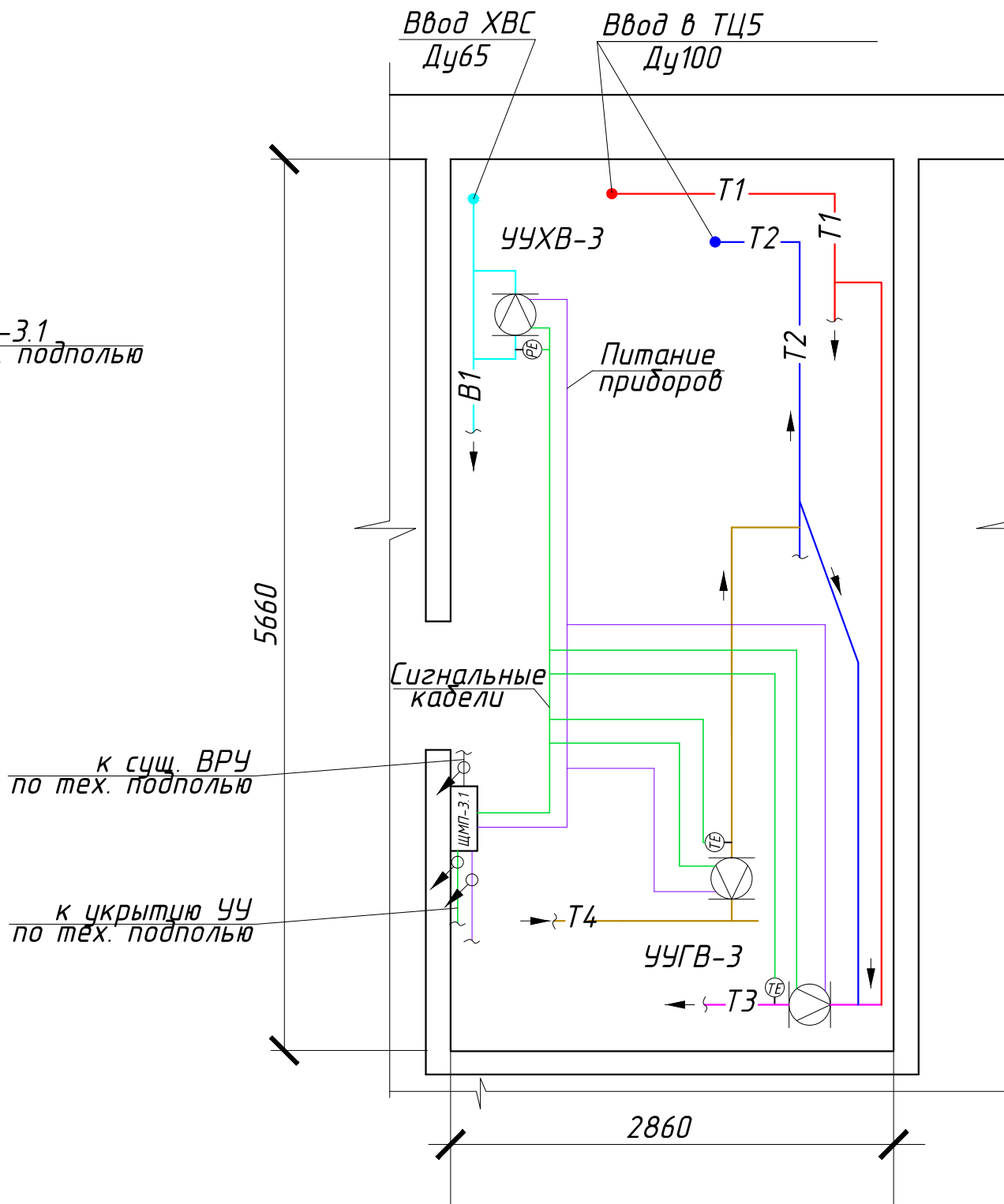
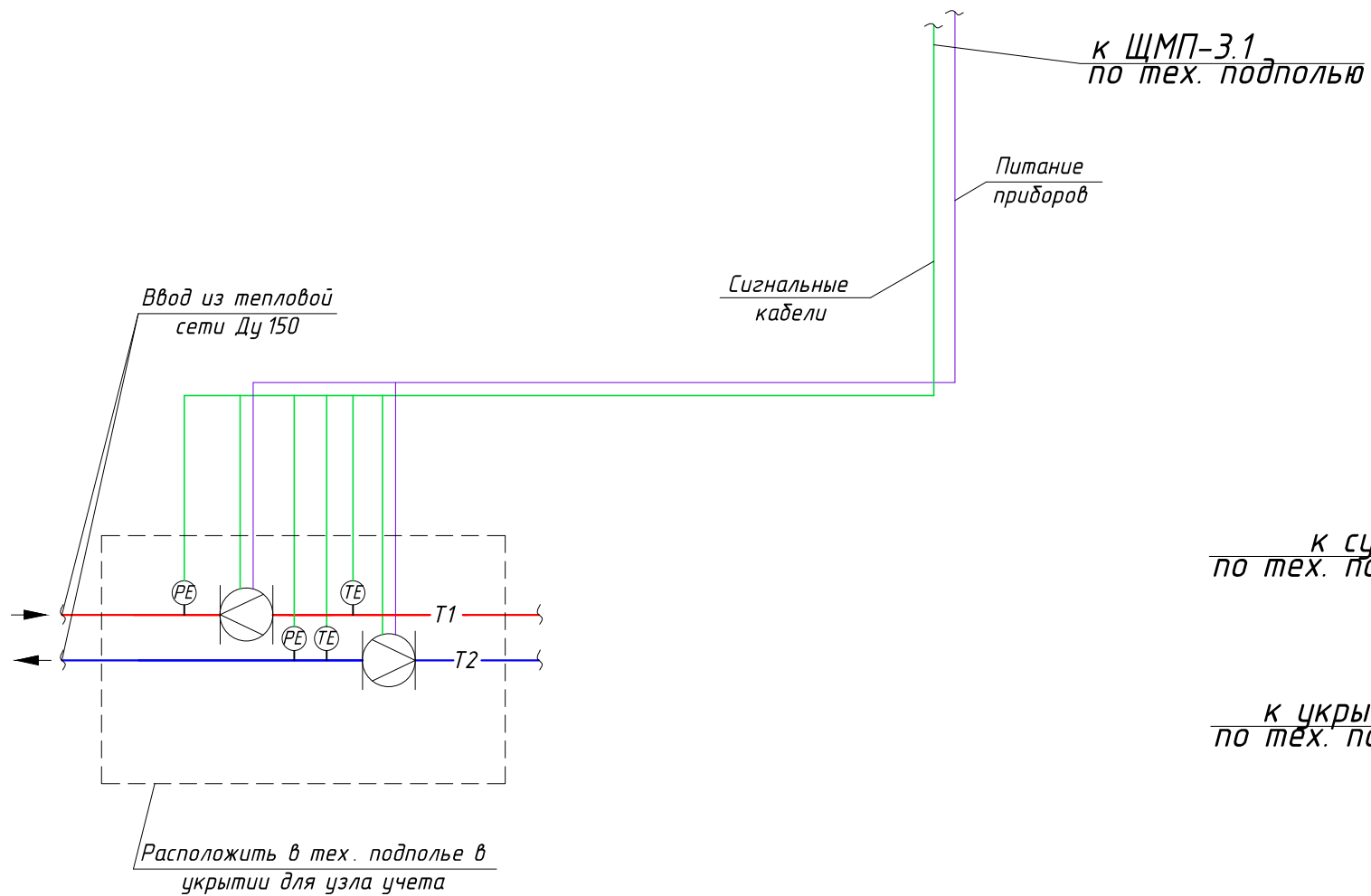
<b>Н-НдУ-45-03/2016- АУТВР Том 1</b>					
Многоквартирный жилой дом, Красноярский край, г. Норильск, ул. Набережная Урванцева, 45					
Изм.	Кол.уч.	Лист	№ док.	Подпись	Дата
Выполнил		Гоголев А.С.			29.02.2016
Проверил		Киреев Н.Н.			
ГИП		Кириллов К.В.			
Узел коммерческого учёта тепловой энергии, горячего и холодного водоснабжения					Стадия
Принципиальная схема					Лист
Р					Листов
000					
"СеверСтрой"					



Поз.	Обозначение	Наименование	Кол.	Масса ед., кг	Примечание
1.1	ВКТ-9-02	Вычислитель количества теплоты	1		1.2 - см. Том 2
2	МФ-5.2.1-Б-150, Кл. Б	Преобразователь расхода	1		2,28-570,0 м <sup>3</sup> /ч
2.1	МФ-5.2.1-Б-Р-150, Кл. Б	Преобразователь расхода реверс.	1		2,28-570,0 м <sup>3</sup> /ч
3	МФ-5.2.1-Б-32, Кл. Б	Преобразователь расхода ХВС	1		0,12-30,0 м <sup>3</sup> /ч
4	МФ-5.2.1-Б-40, Кл. Б	Преобразователь расхода ГВС Т3	1		0,18-45,0 м <sup>3</sup> /ч
5	МФ-5.2.1-Б-25, Кл. Б	Преобразователь расхода ГВС Т4	1		0,072-18,0 м <sup>3</sup> /ч
6	КТСП-Н, Кл. В	Комплект термопреобразователей сопротивления	1		Rt100, L=100
6.1	КТСП-Н, Кл. В	Комплект термопреобразователей сопротивления	1		Rt100, L=60
7	Корунд ДИ-001	Преобразователь избыточного давления	3		0...1,6 МПа
8	Итар 09* Ду 15	Кран шаровой под манометр	4		
9	ПромАрм Ду 150	Дисковый поворотный затвор	4		
10	ПромАрм Ду 50	Дисковый поворотный затвор для ХВС	-		Существ.
11	ALSO Ду 25	Кран шаровой под приварку для ХВС	-		Существ.
11.1	ALSO Ду 25	Кран шаровой под приварку для Т3	1		
11.2	ALSO Ду 25	Кран шаровой под приварку для Т4	-		Существ.
12	Итар 09* Ду 15	Кран шаровой муфта / муфта	4		
13	Итар 362 Ду 15	Автоматический воздухоотводчик	1		
14	Клапан обратный Ду 50 (40) для Т3 (Т4)	Клапан обратный поворотный	-		Существ.

Взаим. инв. №	
Подпись и дата	
Инв. № подл.	

<b>И-ИдУ-45-03/2016- АУТВР Том 1</b>					
Многоквартирный жилой дом, Красноярский край, г. Норильск, ул. Набережная Урванцева, 45					
Изм.	Кол.уч	Лист	№ док.	Подпись	Дата
Выполнил		Гозолев А.С.			29.02.2016
Проверил		Киреев Н.Н.			
ГИП		Кириллов К.В.			
Узел коммерческого учёта тепловой энергии, горячего и холодного водоснабжения				Стадия	Лист
Принципиальная схема. Спецификация оборудования				Р	3
000 "СеверСтрой"					



**ПРИМЕЧАНИЕ:**

1. Узел учета на трубопроводах Т1 и Т2 - установить в укрытии, расположенном в тех. подполье.
2. Узлы учета на трубопроводах Т3, Т4 и В1 - установить в теплоцентрах.
3. Шкафы с тепловычислителями установить в помещении теплоцентра.
4. Кабель питания от электрощитовой здания до шкафов монтажных проложить в тех.подполье в металлорукавах Ф 22 мм по существующим кабельным лоткам. Маршрут прокладки кабеля в тех.подполье уточнить по месту.
5. Сигнальные кабели, кабели питания от укрытия до теплоцентра проложить в металлорукаве Ф 22 мм.
6. Кабели питания расходомеров и датчиков проложить в отдельной гофротрубе Ф 16 мм.
7. Кабельные линии на планах условно отнесены от стен. Маршрут прокладки кабеля уточнить по месту.
8. Спуски к датчикам проложить открыто по стене.
9. Если расстояние между приборами и местом крепления кабеля более 0,5 м, то металлорукав (гофротруба) подводить по опоре, изготовленной из стального уголка L25x25x4.
10. При подключении к датчикам и приборам кабель должен иметь вид "U-петли" (уклон не менее 15 град).
11. Шкаф ЩМП-3 установить на высоте 1,2 м от пола. Кабельные трассы проложить по стенам на отметке не ниже 1,2 м от пола.
12. Проходы кабелем через стены и перекрытия производить через узел прохода, состоящий из стальной трубы (гильзы) свободное пространство между гильзой и стеной, между гильзой и кабелем заполнить негорючим материалом с требуемым пределом огнестойкости.

<b>И-НДy-45-03/2016- АУТВР Том 1</b>					
Многоквартирный жилой дом, Красноярский край, г. Норильск, ул. Набережная Урванцева, 45					
Изм.	Кол.уч	Лист	№ док.	Подпись	Дата
Выполнил		Гоголев А.С.			29.02.2016
Проверил		Киреев Н.Н.			
ГИП		Кириллов К.В.			
Узел коммерческого учёта тепловой энергии, горячего и холодного водоснабжения				Стадия	Лист
План расположения оборудования узла учёта				Р	4
000 "СеверСтрой"					

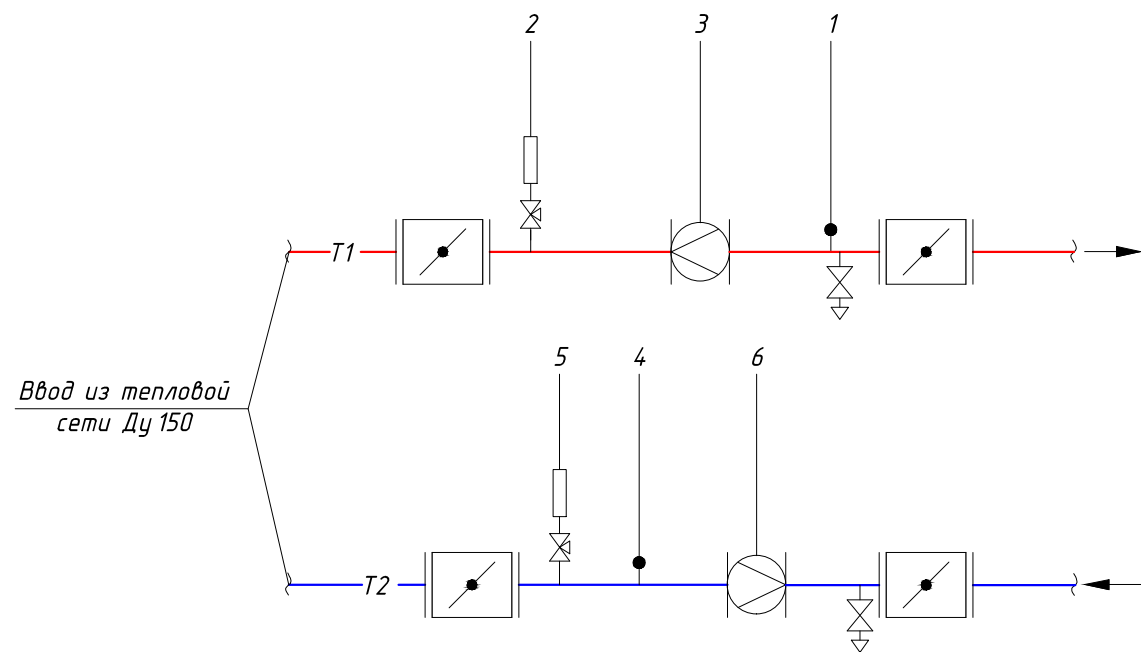
Взам. инв. №

Подп. и дата

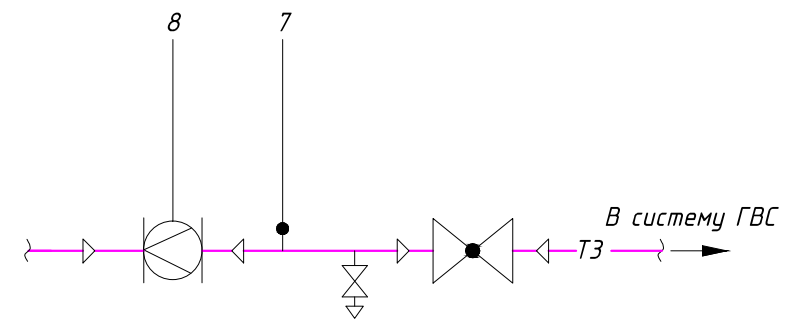
Инв. № подл.

Регистрируемые параметры	1	2	3	4	5	6	7	8	9	10	11	12
Приборы по месту	TE	PE	FE	TE	PE	FE	TE	FE	TE	FE	FE	PE
	ВКТ-9-02 в ЩМП-3.1											

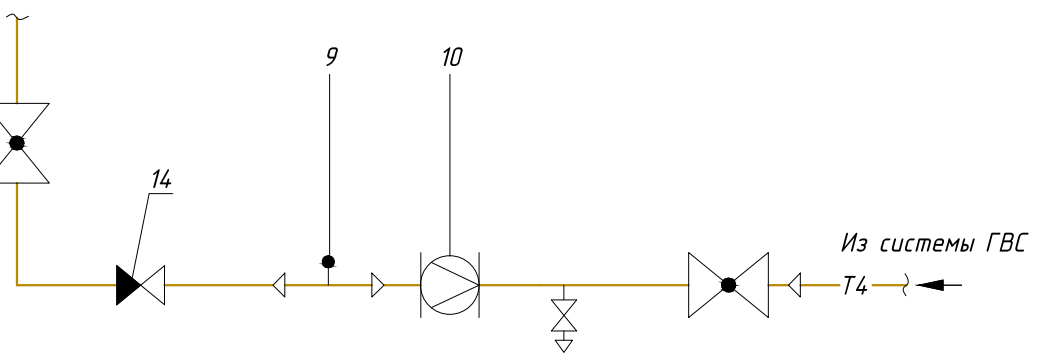
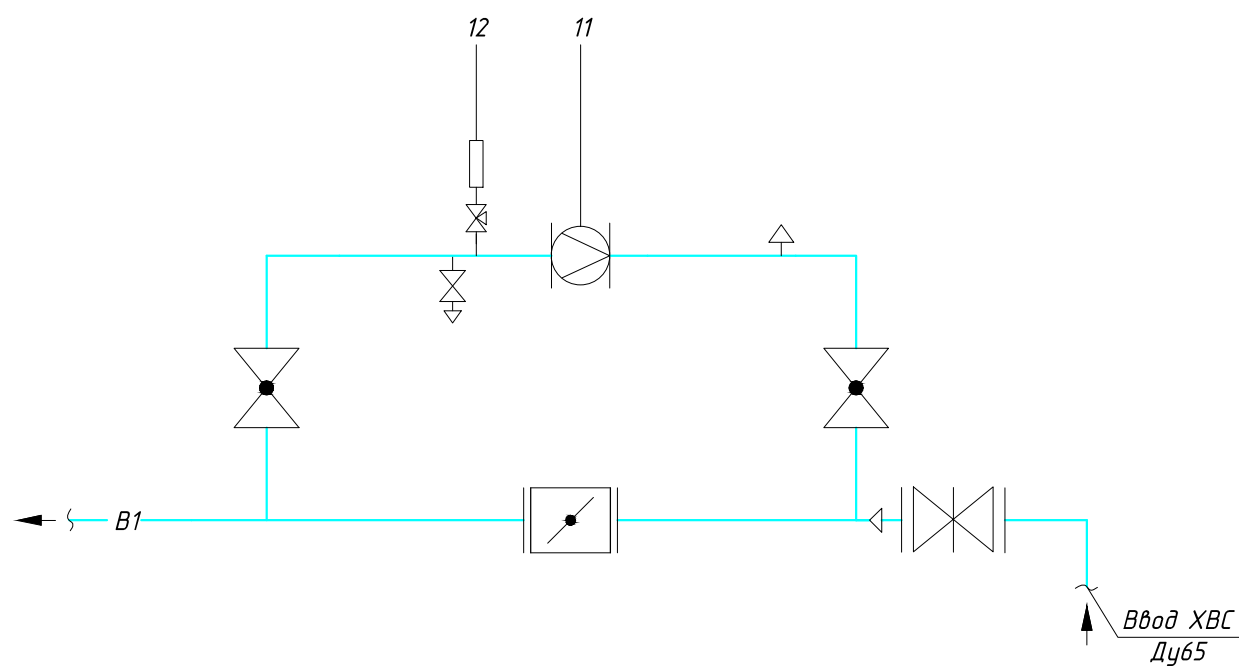
УЧТЗ



УЧГВ-3



УЧХВ-3

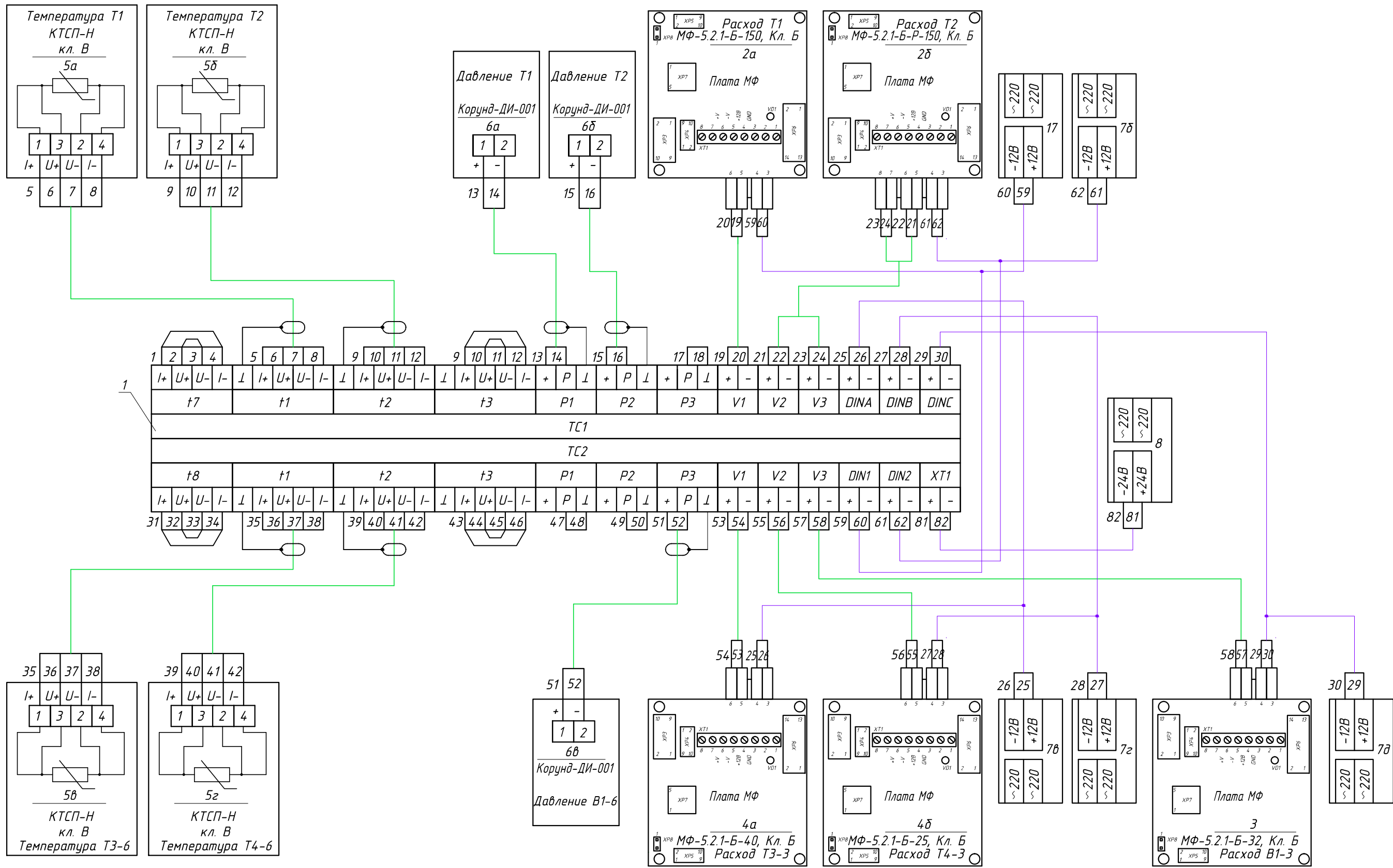


Изм.						Н-Нду-45-03/2016- АУТВР Том 1		
Многоквартирный жилой дом, Красноярский край, г. Норильск, ул. Набережная Урбанцева, 45						Стадия	Лист	Листов
Выполнил	Кол.уч	Лист	№ док.	Подпись	Дата	Р	5	
Проверил	Гоголев А.С.			29.02.2016	Узел коммерческого учёта тепловой энергии, горячего и холодного водоснабжения			
ГИП	Кириллов К.В.				Функциональная схема	000 "СеверСтрой"		

Инв. № подл.

Подп. и дата

Взам. инв. №



Инв. № подл.      Подп. и дата      Взам. инв. №

Изм.	Кол. уч.	Лист	№ док.	Подпись	Дата
Выполнил		Гоголев А.С.		<i>[Signature]</i>	29.02.2016
Проверил		Киреев Н.Н.		<i>[Signature]</i>	
ГИП		Кириллов К.В.		<i>[Signature]</i>	

### Н-Нду-45-03/2016- АУТВР Том 1

Многоквартирный жилой дом,  
Красноярский край, г. Норильск, ул. Набережная Урванцева, 45

Узел коммерческого учёта тепловой энергии, горячего и холодного водоснабжения

Стадия	Лист	Листов
Р	6	

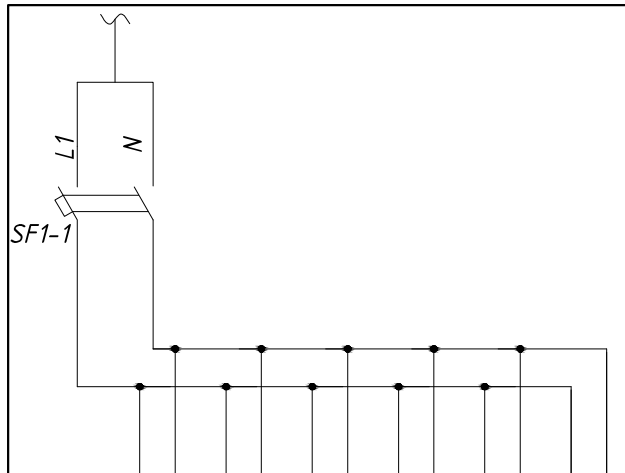
Электрическая схема подключения приборов в ЩМП-3.1

000  
"СеверСтрой"

Поз.	Обозначение	Наименование	Кол.	Масса ед., кг	Примечание
1	ВКТ-9-02	Вычислитель количества теплоты	1		
2 а	МФ-5.2.1-Б-150, Кл. Б	Преобразователь расхода	1		2,28-570,0 м <sup>3</sup> /ч
2 б	МФ-5.2.1-Б-Р-150, Кл. Б	Преобразователь расхода реверс.	1		2,28-570,0 м <sup>3</sup> /ч
3	МФ-5.2.1-Б-32, Кл. Б	Преобразователь расхода ХВС	1		0,12-30,0 м <sup>3</sup> /ч
4 а	МФ-5.2.1-Б-40, Кл. Б	Преобразователь расхода ГВС Т3	1		0,18-45,0 м <sup>3</sup> /ч
4 б	МФ-5.2.1-Б-25, Кл. Б	Преобразователь расхода ГВС Т4	1		0,072-18,0 м <sup>3</sup> /ч
5 а, 5 б	КТСП-Н, Кл. В	Комплект термопреобразователей сопротивления	1		Rt100, L=100
5 в, 5 г	КТСП-Н, Кл. В	Комплект термопреобразователей сопротивления	1		Rt100, L=60
6 а-6 в	Корунд ДИ-001	Преобразователь избыточного давления	3		0...1,6 МПа
17-7 д	ИЭС 6-120080	Источник питания для МФ	5		U=12 В
8	10 ВР 220-24 Д	Источник питания для ВКТ-9	1		U=24 В, I=0,5 А

Взаим. инв. №	
Подпись и дата	
Инв. № подл.	

<b>Н-Нду-45-03/2016- АУТВР Том 1</b>					
Многоквартирный жилой дом, Красноярский край, г. Норильск, ул. Набережная Урванцева, 45					
Изм.	Кол.уч	Лист	№ док.	Подпись	Дата
Выполнил		Гоголев А.С.			29.02.2016
Проверил		Киреев Н.Н.			
ГИП		Кириллов К.В.			
Узел коммерческого учёта тепловой энергии, горячего и холодного водоснабжения				Стадия	Лист
Электрическая схема подключения приборов в ЩМП-3.1. Спецификация оборудования				Р	7
ООО "СеверСтрой"					



Характеристика электроприемника	Позиция	Ввод питания P=0,062 кВт; U=220В	1БП	2БП	3БП	4БП	5БП	6БП
	Тип							
	Напряжение, В		~220В	~220В	~220В	~220В	~220В	~220В
	Мощность, Вт		10	10	10	10	10	12
	Место установки		Шкаф монтажный ЩМП-3.1					

1. Электропитание осуществить от электрощитовой здания.
2. Тип системы заземления TN-C.

Поз.	Обозначение	Наименование	Кол.	Масса ед., кг	Примечание
SF1-1	ВА 47-29, 2P, 6A	Выключатель автоматический 2х полюс.	1		
1БП-5БП	ИЭС 6-120080	Источник вторичного электропитания	5		Комплектно с МФ
6БП	10 ВР 220-24 Д	Источник вторичного электропитания	1		Комплектно с ВКТ-9

Взаим. инф. №

Подпись и дата

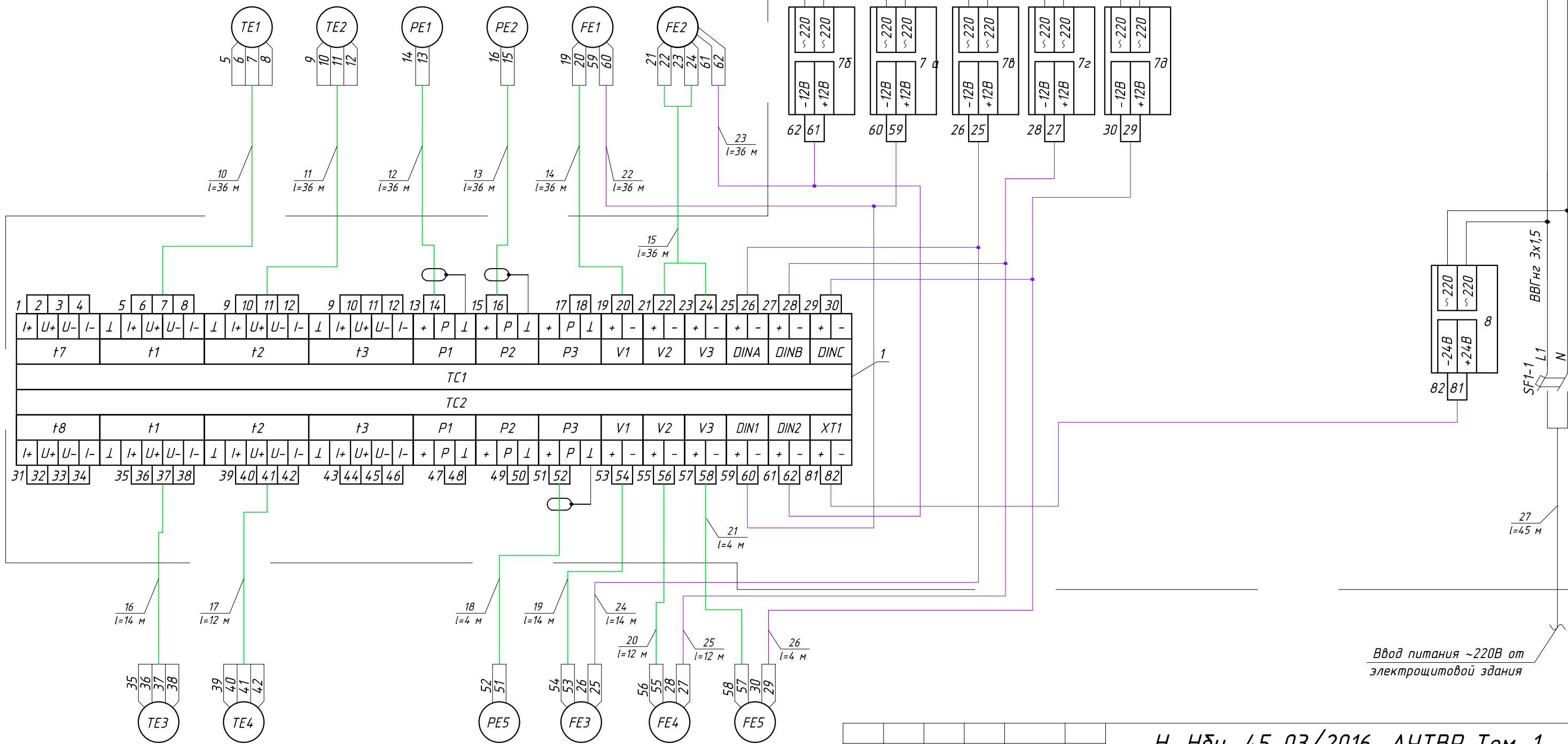
Инф. № подл.

## Н-Нду -45-03/2016- АУТВР Том 1

Многоквартирный жилой дом,  
Красноярский край, г. Норильск, ул. Набережная Урванцева, 45

Изм.	Кол.уч	Лист	№ док.	Подпись	Дата	Узел коммерческого учёта тепловой энергии, горячего и холодного водоснабжения	Стадия	Лист	Листов
Выполнил		Гоголев А.С.			29.02.2016			P	8
Проверил		Киреев Н.Н.							
ГИП		Кириллов К.В.				Схема электропитания ЩМП-3.1	000 "СеверСтрой"		

Измеряемая среда	Вода					
Наименование параметра	Температура		Давление		Расход	
Место отбора импульса	Подающий трубопровод Т1	Обратный трубопровод Т2	Подающий трубопровод Т1	Обратный трубопровод Т2	Подающий трубопровод Т1	Обратный трубопровод Т2
Обозначение чертежа	Лист 11	Лист 11	Лист 11	Лист 11	Лист 11	Лист 11
Позиция	5 а	5 б	6 а	6 б	2 а	2 б



Ввод питания ~220В от электрощитовой здания

Инв. № подл. Подл. и дата. Взам. инв. №

Позиция	5 б	5 з			6 б	4 а	4 б	3
Обозначение чертежа	Лист 12	Лист 12			Лист 13	Лист 12	Лист 12	Лист 13
Место отбора импульса	Трубопровод ГВС Т3-3	Трубопровод ГВС Т4-3			Трубопровод ХВС В1-3	Трубопровод ГВС Т3-3	Трубопровод ГВС Т4-3	Трубопровод ХВС В1-3
Наименование параметра	Температура		Давление			Расход		
Измеряемая среда	Вода							

Изм.	Кол.уч.	Лист	№ док.	Подпись	Дата
Выполнил		Гоголев А.С.		<i>[Signature]</i>	29.02.2016
Проверил		Киреев Н.Н.		<i>[Signature]</i>	
ГИП		Кириллов К.В.		<i>[Signature]</i>	

### И-НдУ-45-03/2016- АУТВР Том 1

Многоквартирный жилой дом,  
Красноярский край, г. Норильск, ул. Набережная Урванцева, 45

Узел коммерческого учёта тепловой энергии, горячего и холодного водоснабжения

Схема соединения внешних проводок  
ЩМП-3.1

Стадия	Лист	Листов
Р	9	

ООО  
"СеверСтрой"

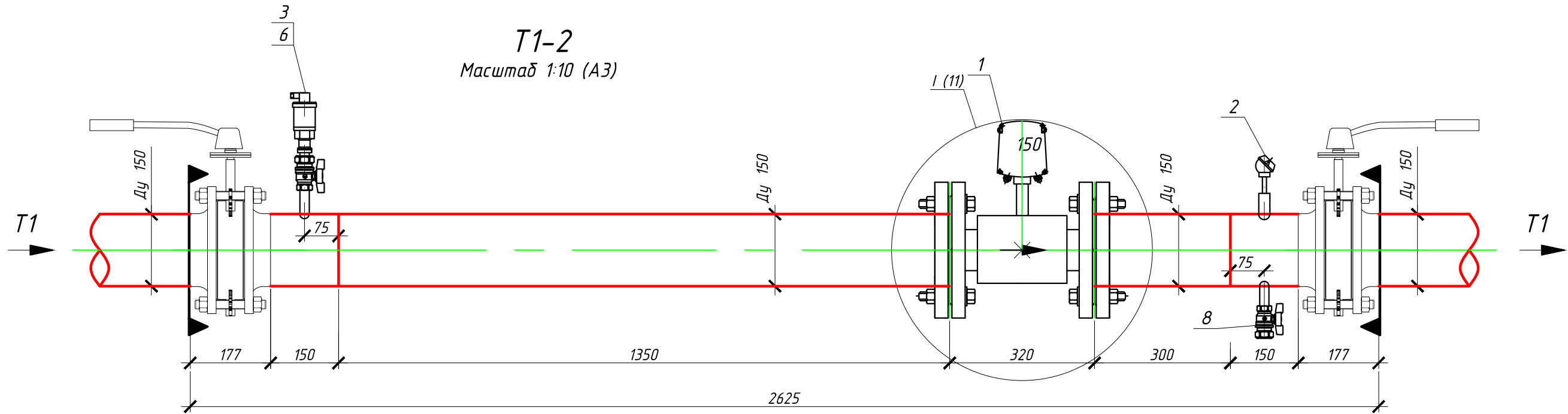
Поз.	Обозначение	Наименование	Кол.	Масса ед., кг	Примечание
1	ВКТ-9-02	Вычислитель количества теплоты	1		
2 а	МФ-5.2.1-Б-150, Кл. Б	Преобразователь расхода	1		2,28-570,0 м <sup>3</sup> /ч
2 б	МФ-5.2.1-Б-Р-150, Кл. Б	Преобразователь расхода реверс.	1		2,28-570,0 м <sup>3</sup> /ч
3	МФ-5.2.1-Б-32, Кл. Б	Преобразователь расхода ХВС	1		0,12-30,0 м <sup>3</sup> /ч
4 а	МФ-5.2.1-Б-40, Кл. Б	Преобразователь расхода ГВС Т3	1		0,18-45,0 м <sup>3</sup> /ч
4 б	МФ-5.2.1-Б-25, Кл. Б	Преобразователь расхода ГВС Т4	1		0,072-18,0 м <sup>3</sup> /ч
5 а, 5 б	КТСП-Н, Кл. В	Комплект термопреобразователей сопротивления	1		Rt100, L=100
5 в, 5 г	КТСП-Н, Кл. В	Комплект термопреобразователей сопротивления	1		Rt100, L=60
6 а-6 в	Корунд ДИ-001	Преобразователь избыточного давления	3		0...1,6 МПа
7 а-7 д	ИЭС 6-120080	Источник питания для МФ	5		U=12 В
8	10 ВР 220-24 Д	Источник питания для ВКТ-9	1		U=24 В, I=0,5 А
9	ЩМП-3	Щкаф под вычислитель	1		
10-21	FTP 2PR 24AWG cat 5E	Кабель витая пара экранированная, м	332		
22-26	UTP 2PR 24AWG cat 5E	Кабель витая пара, м	123		
27	ВВГнг 3х1,5	Провод силовой, м	45		

Взаим. инф. №	
Подпись и дата	
Инф. № подл.	

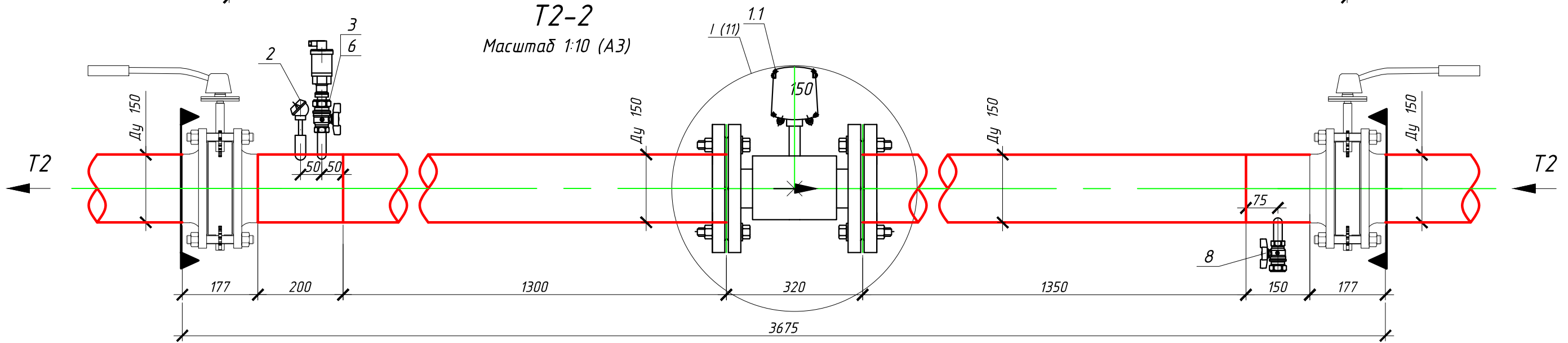
<b>Н-Нду-45-03/2016- АУТВР Том 1</b>					
Многоквартирный жилой дом, Красноярский край, г. Норильск, ул. Набережная Урванцева, 45					
Изм.	Кол.уч	Лист	№ док.	Подпись	Дата
Выполнил		Гоголев А.С.			29.02.2016
Проверил		Киреев Н.Н.			
ГИП		Кириллов К.В.			
Узел коммерческого учёта тепловой энергии, горячего и холодного водоснабжения			Стадия	Лист	Листов
			Р	10	
Схема соединения внешних проводок ЩМП-3.1. Спецификация оборудования			<b>ООО "СеверСтрой"</b>		



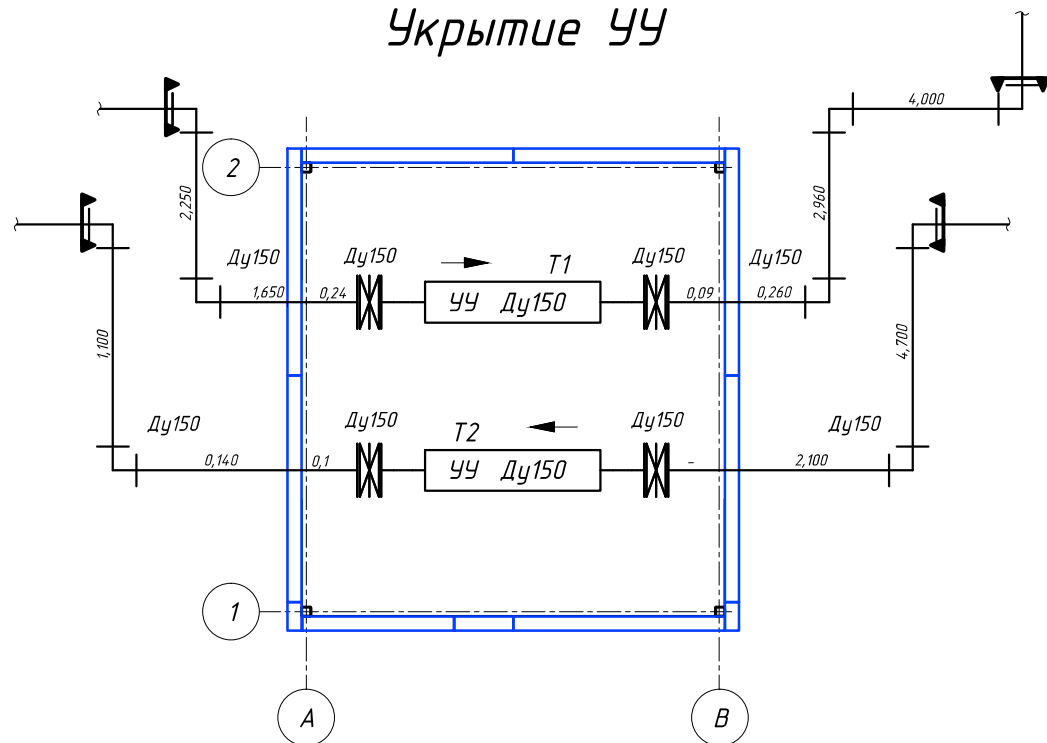
**T1-2**  
Масштаб 1:10 (A3)



**T2-2**  
Масштаб 1:10 (A3)



**Укрытие ЧУ**



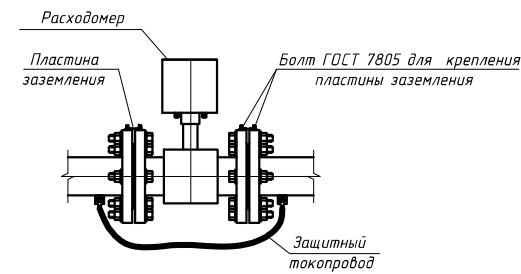
**Добавл Ду 150 T1, T2**

Ду	М	изд.	N1	N2	N3
150	ст.	тр	2250	1650	240
150	ст.	тр	2960	260	90
150	ст.	тр	4000		
ИТОГО T1/нар:			11450	11120	
150	ст.	тр	4700	2100	
150	ст.	тр	1100	140	100
150	ст.	тр			
ИТОГО T2/нар:			8140	8040	

**Демонт Ду 150 T1, T2**

Ду	М	изд.	N1	N2	N3
150	ст.	тр	2625	240	1650
150	ст.	тр	90	260	
ИТОГО T1:			8865		
150	ст.	тр	3675	140	100
150	ст.	тр	2100		
ИТОГО T2:			6015		

**Фрагмент I**



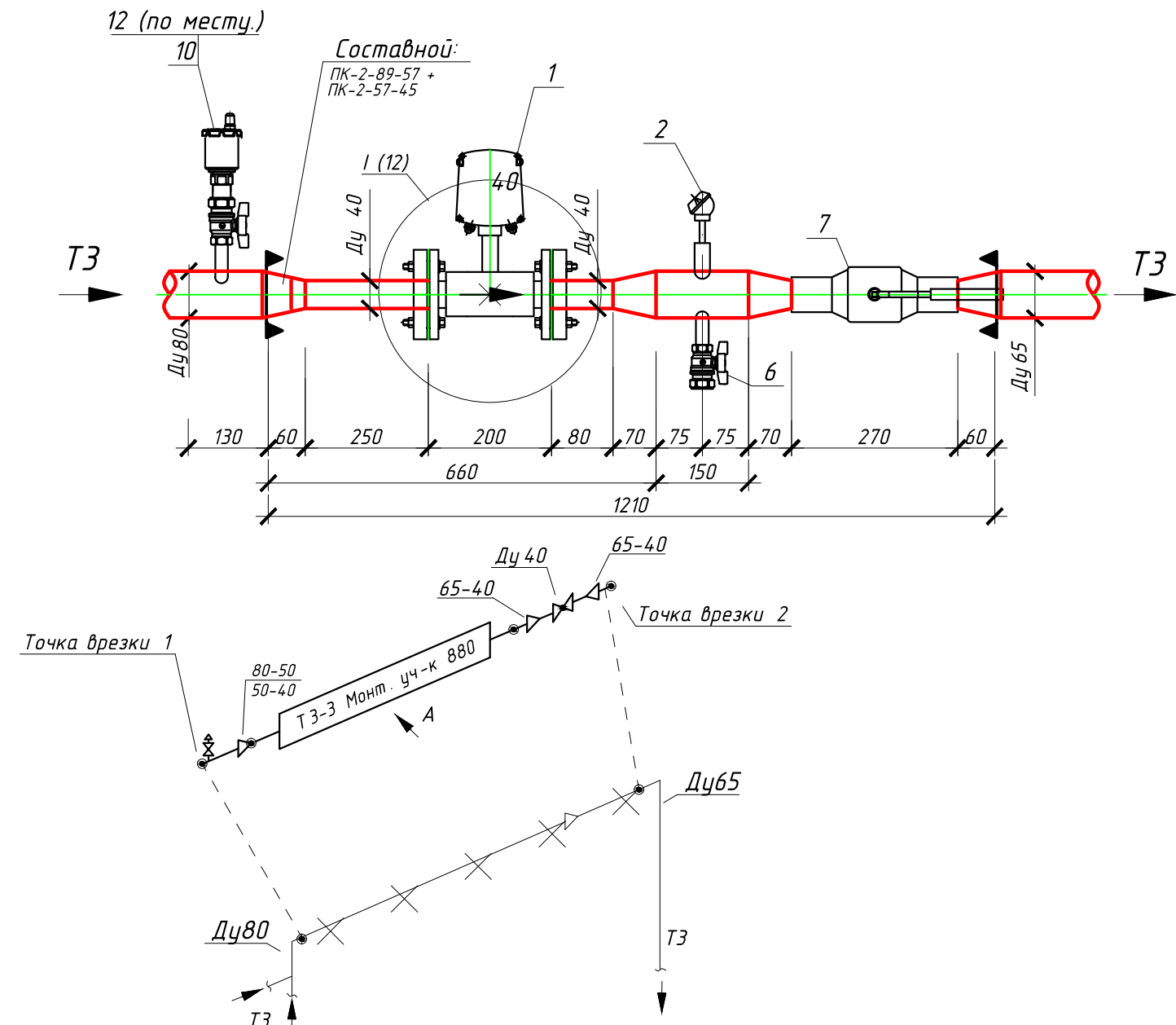
Условные обозначения сносок приняты согласно Н-Нду-45-03/2016-АУТВР.С Том 1, лист 1

					<b>Н-Нду-45-03/2016- АУТВР Том 1</b>				
					Многоквартирный жилой дом, Красноярский край, г. Норильск, ул. Набережная Урванцева, 45				
Изм.	Кол.уч	Лист	№ док.	Подпись	Дата	Узел коммерческого учёта тепловой энергии, горячего и холодного водоснабжения	Стадия	Лист	Листов
Выполнил			Гоголев А.С.		29.02.2016		Р	11	
Проверил			Киреев Н.Н.						
ГИП			Кириллов К.В.			Измерительные участки трубопроводов T1, T2 в укрытии для ЧУ		000 "СеверСтрой"	

Инв. № подл. Подл. и дата. Взам. инв. №

### Т3-3

Вид А (Масштаб 1:10 - А3)



**Демонтаж 1-2**

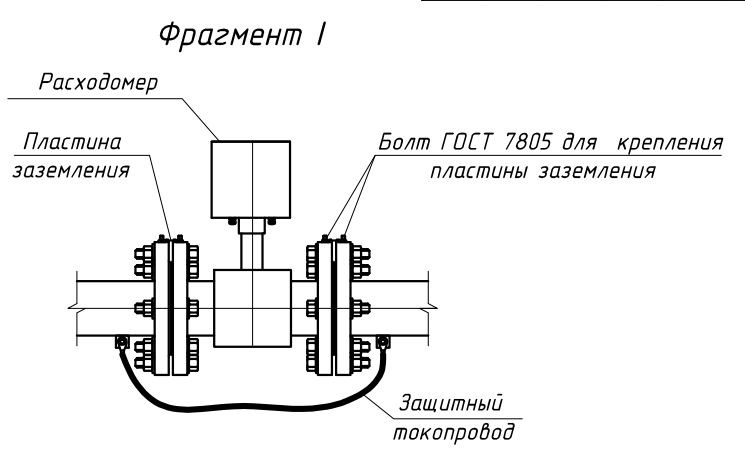
Ду	М	изд.	N1	N2	N3
80	ст.	тр	1210		
50	ст.	отв	-		
50	ст.	флц	-		
50	ст.	зтв	-		

**Перенос 1-2**

Ду	М	изд.	N1	N2	N3
50	ст.	тр	0		
40	ст.	длнс	-		
40	ст.	кшм	-		
40	ст.	фмф	-		
50	ст.	обр кл	-		
65-50	ст.	ПК	-		
50	ст.мд	прх	-		

**Добавл 1-2**

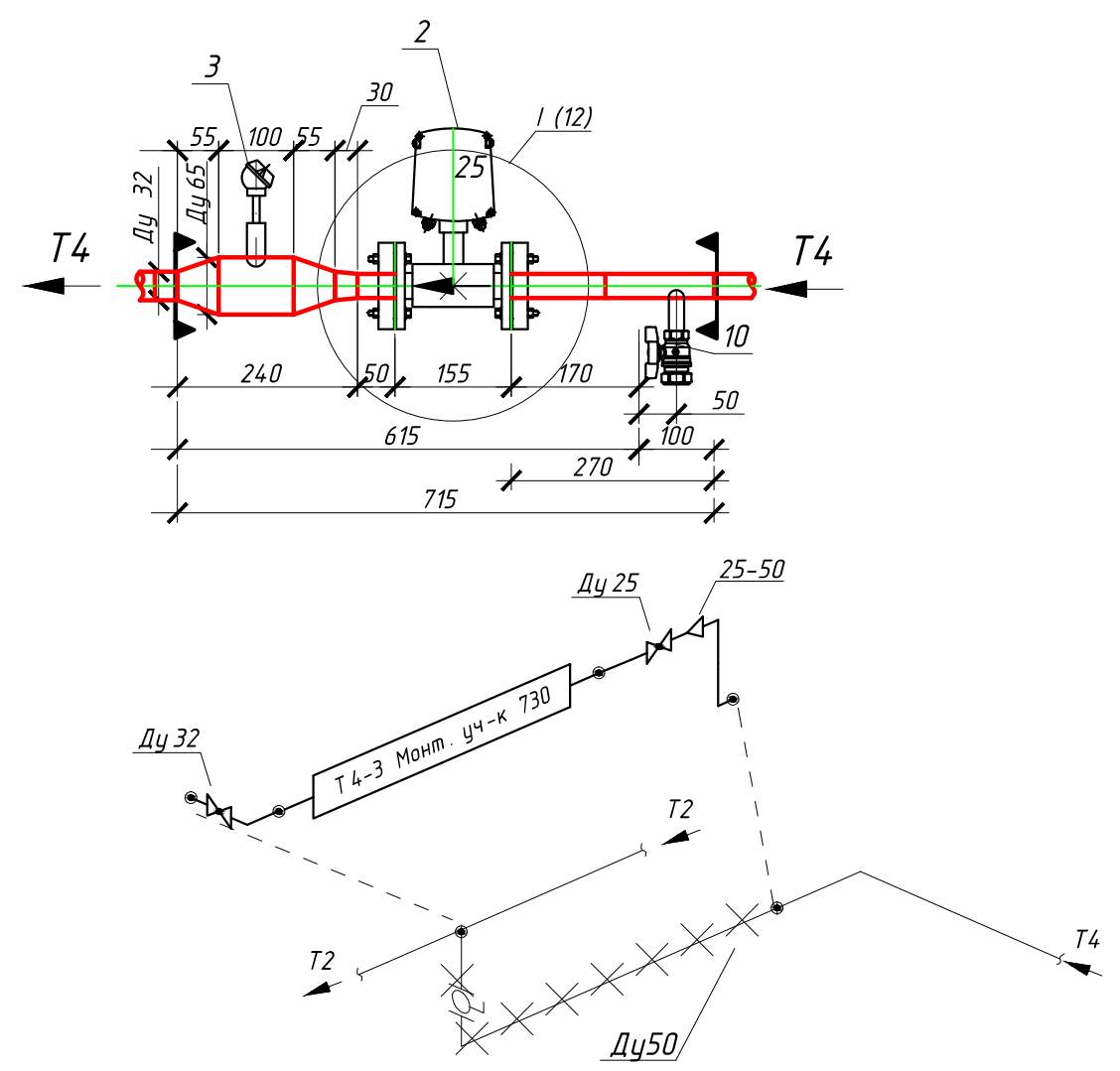
Ду	М	изд.	N1	N2	N3
65	ст.	тр	-		
50	ст.	флц	-		
40	ст.	кшм	-		
65	ст.	отв	-		
65-40	ст.	ПК	-		
50	ст.	отв	-		
50-40	ст.	ПК	-		
15	ст.	кшм	1		



- Условные обозначения:**
- Кран шаровой под приварку (муфтовый)
  - Кран шаровой фланцевый
  - Насосная группа
  - Затвор дисковый фланцевый
  - Точка врезки

### Т4-3

Вид Б (Масштаб 1:10 - А3)



**Демонтаж 3-4**

Ду	М	изд.	N1	N2	N3
50	ст.	тр	715	630	230
50	ст.	отв	1		
50	ст.	флц	2		
50	ст.	кшм	1		

**Перенос 3-4**

Ду	М	изд.	N1	N2	N3
40	ст.	тр	0		
40	ст.	длнс	-		
40	ст.	кшм	-		
40	ст.	фмф	-		
40	ст.	обр кл	-		
65-50	ст.	ПК	-		
40	ст.мд	прх	-		

**Добавл 3-4**

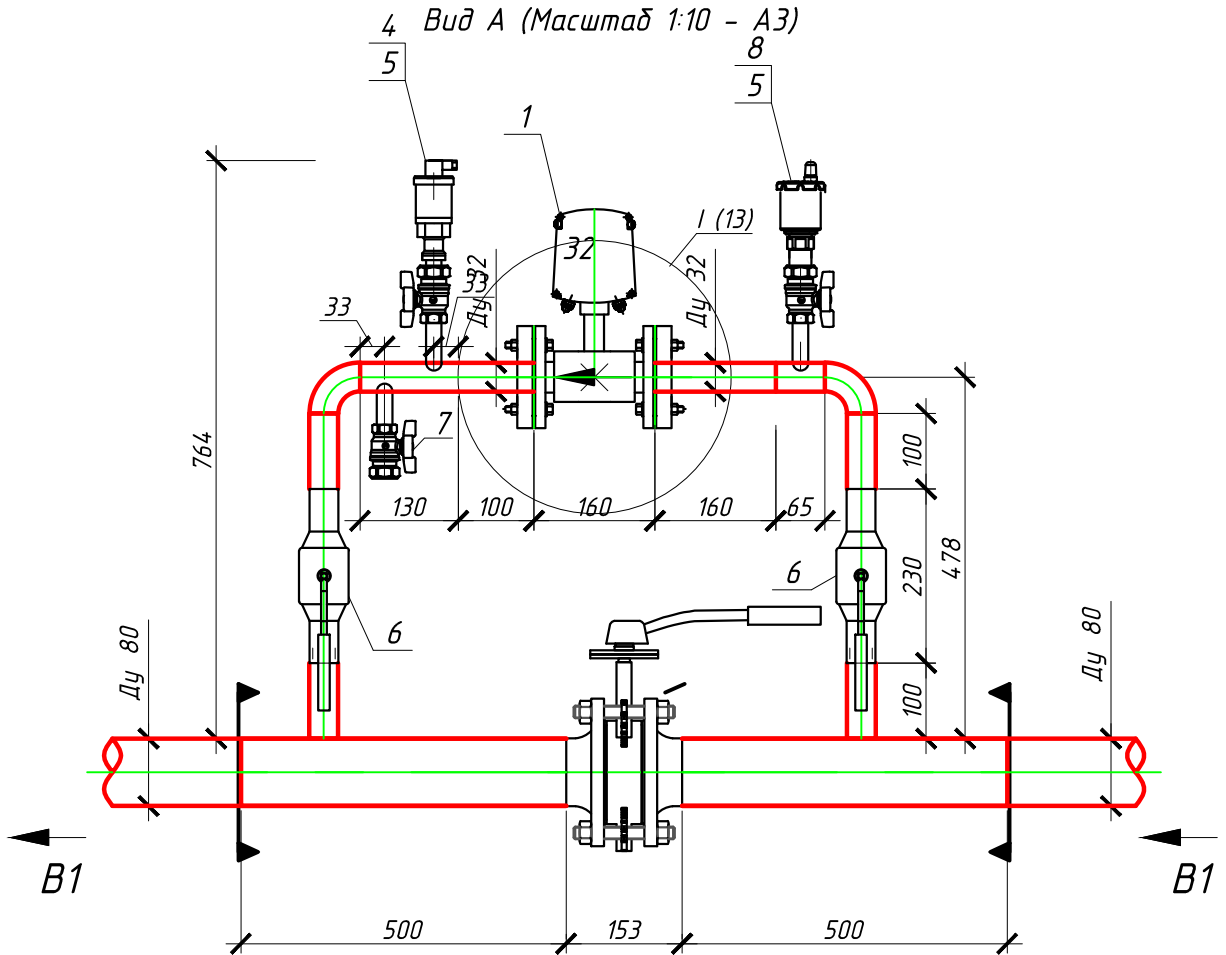
Ду	М	изд.	N1	N2	N3
50	ст.	тр	100	630	
32	ст.	тр	100	110	
50	ст.	флц	-		
25	ст.	кшп	1		
32	ст.	кшп	1		
50	ст.	отв	2		
32	ст.	отв	1		
50-25	ст.	ПК	1		
40	ст.мд	прх	-		
15	ст.	кшм	-		

Условные обозначения сносок приняты согласно Н-НдУ-45-03/2016-АУТВР.С Том 1, лист 2

Изм.						Кол.уч			Лист		№ док.		Подпись		Дата		
Выполнил						Гоголев А.С.							29.02.2016				
Проверил						Киреев Н.Н.											
ГИП						Кириллов К.В.											
<b>Н-НдУ-45-03/2016- АУТВР Том 1</b>																	
Многоквартирный жилой дом, Красноярский край, г. Норильск, ул. Набережная Урванцева, 45																	
Узел коммерческого учёта тепловой энергии, горячего и холодного водоснабжения												Стадия		Лист		Листов	
Измерительные участки трубопроводов Т3, Т4 в ТЦ №6												Р		12			
ООО "СеверСтрой"																	

Взам. инв. №  
Подп. и дата  
Инв. № подл.

# B1-3



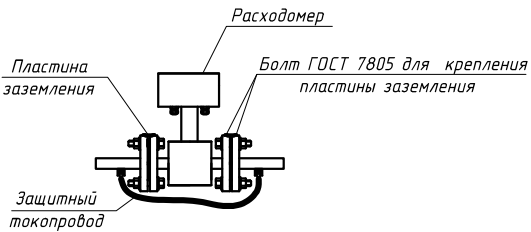
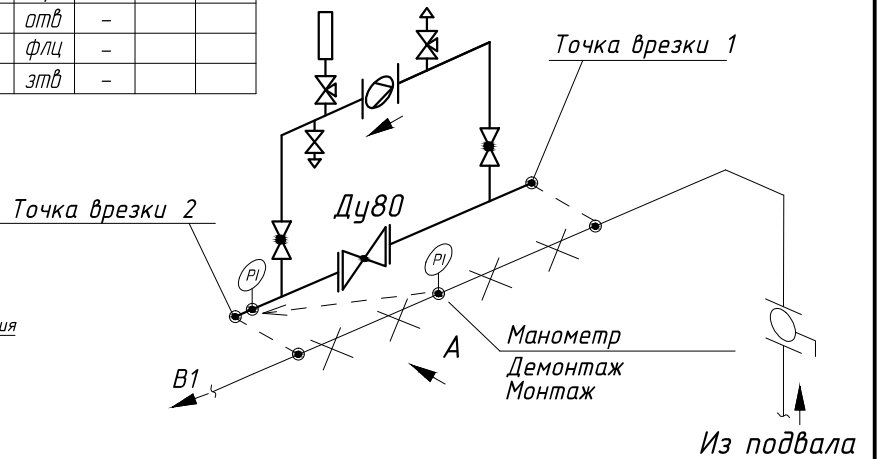
Добавл 1-2

Ду	М	изд.	N1	N2	N3
80	ст.	тр	500	500	
80	ст.	флч	2		
80	ст.	зтв	1		
50	ст.	згл	-		
50	ст.	отв	-		
80-50	ст.	ПК	-		
50	ст.мд	прх	-		
25	ст.	кшп	-		
15	ст.	кшм	-		
25	ст.	тр	-		
25	ст.	отв	-		

Фрагмент 1

Демонтаж 1-2

Ду	М	изд.	N1	N2	N3
80	ст	тр	1000		
50	мд	отв	-		
50	ст	флч	-		
50	ст	зтв	-		



Условные обозначения сносок приняты согласно Н-Нду-45-03/2016-АУТВР.С Том 1, лист 3

## Н-Нду -45-03/2016- АУТВР Том 1

Многоквартирный жилой дом,  
Красноярский край, г. Норильск, ул. Набережная Урванцева, 45

Изм.	Кол.уч	Лист	№ док.	Подпись	Дата
Выполнил		Гоголев А.С.		<i>[Signature]</i>	29.02.2016
Проверил		Киреев Н.Н.		<i>[Signature]</i>	
ГИП		Кириллов К.В.		<i>[Signature]</i>	

Узел коммерческого учёта тепловой энергии, горячего и холодного водоснабжения

Стадия	Лист	Листов
Р	13	

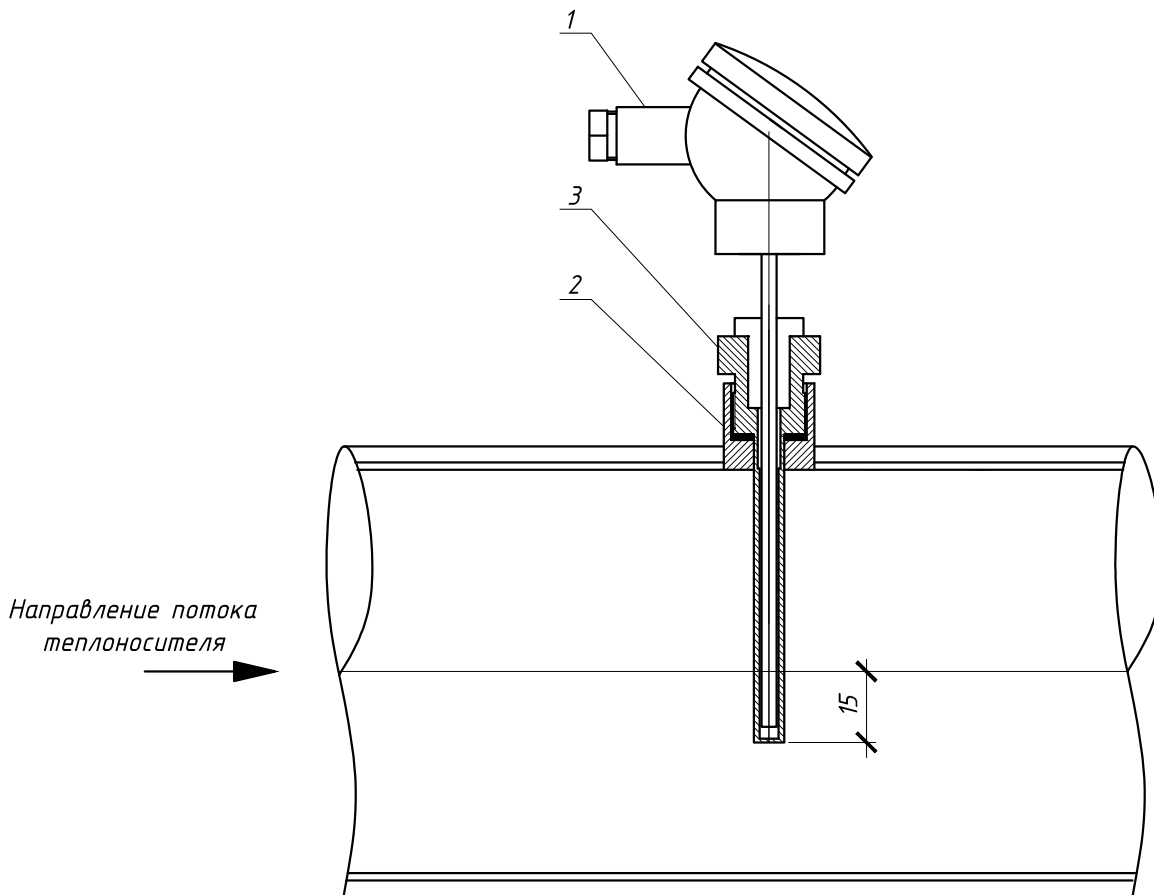
Измерительный участок трубопровода В1 в ТЦ №6

ООО  
"СеверСтрой"

Взаим. инв. №

Подпись и дата

Инв. № подл.



При монтаже термопреобразователь сопротивления опустить за геометрическую ось трубопровода не менее чем на 15 мм

Поз.	Обозначение	Наименование	Кол.	Масса ед., кг	Примечание
1	КТСП-Н, Кл. В	Термопреобразователь сопротивления для Т1-Т2 (Т3-Т4)	1		Рt100, L=100 (Рt100, L=60)
2		Бобышка под гильзу термопреобразователя	1		
3		Гильза защитная под термопреобразователь	1		

Н-Нду-45-03/2016- АУТВР Том 1

Многоквартирный жилой дом,  
Красноярский край, г. Норильск, ул. Набережная Урванцева, 45

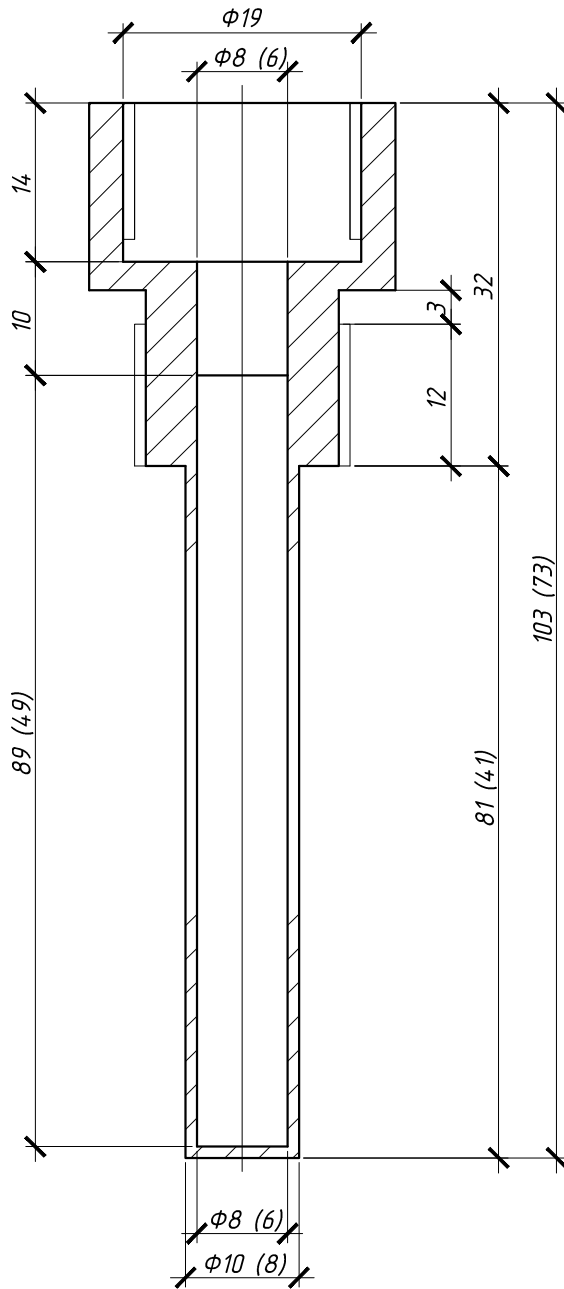
Изм.	Кол.уч	Лист	№ док.	Подпись	Дата	Стадия	Лист	Листов
Выполнил		Гоголев А.С.			29.02.2016	Р	14	
Проверил		Киреев Н.Н.						
ГИП		Кириллов К.В.				000 "СеверСтрой"		
Установка термопреобразователя сопротивления								

Взаим. инв. №

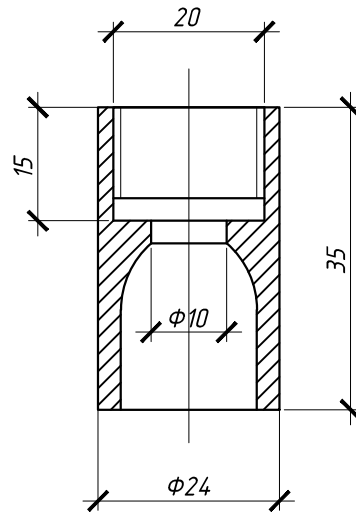
Подпись и дата

Инв. № подл.

### Гильза термопреобразователя сопротивления



### Бобышка термопреобразователя сопротивления



Размеры указаны для термопреобразователя L=100 (для термопреобразователя L=60 размеры даны в скобках).  
При монтаже бобышку термопреобразователя сопротивления обрезать до нужных размеров.

**Н-НдУ-45-03/2016- АУТВР Том 1**

Многоквартирный жилой дом,  
Красноярский край, г. Норильск, ул. Набережная Урванцева, 45

Изм.	Кол.уч	Лист	№ док.	Подпись	Дата
Выполнил		Гоголев А.С.		<i>[Signature]</i>	29.02.2016
Проверил		Киреев Н.Н.		<i>[Signature]</i>	
ГИП		Кириллов К.В.		<i>[Signature]</i>	

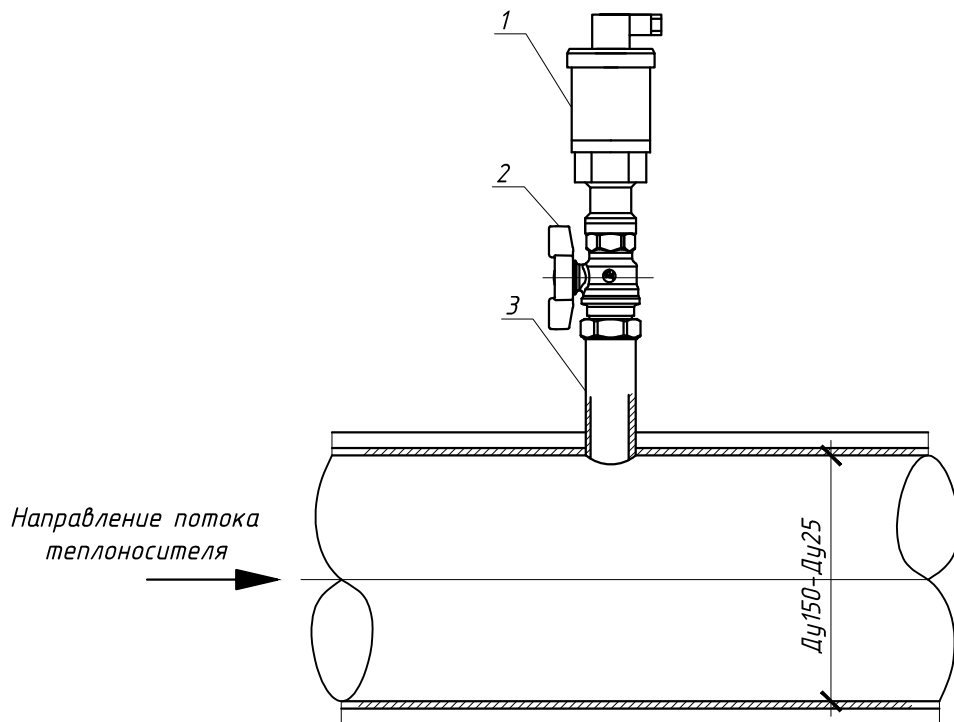
Узел коммерческого учёта тепловой  
энергии, горячего и холодного  
водоснабжения

Стадия	Лист	Листов
Р	15	

Гильза термопреобразователя  
сопротивления L=100, L=60 мм. Бобышка  
термопреобразователя сопротивления

ООО  
"СеверСтрой"

Взаим. инв. №
Подпись и дата
Инв. № подл.



Поз.	Обозначение	Наименование	Кол.	Масса ед., кг	Примечание
1	Корунд - ДИ - 001	Преобразователь избыточного давления	1		0...1,6 МПа, М 20 x 1,5
2	Итар 09* Ду 15	Кран шаровой под манометр	1		
3	ГОСТ 6357-81	Резьба трубная G1/2"	1		

**Н-Нду -45-03/2016- АУТВР Том 1**

Многоквартирный жилой дом,  
Красноярский край, г. Норильск, ул. Набережная Урванцева, 45

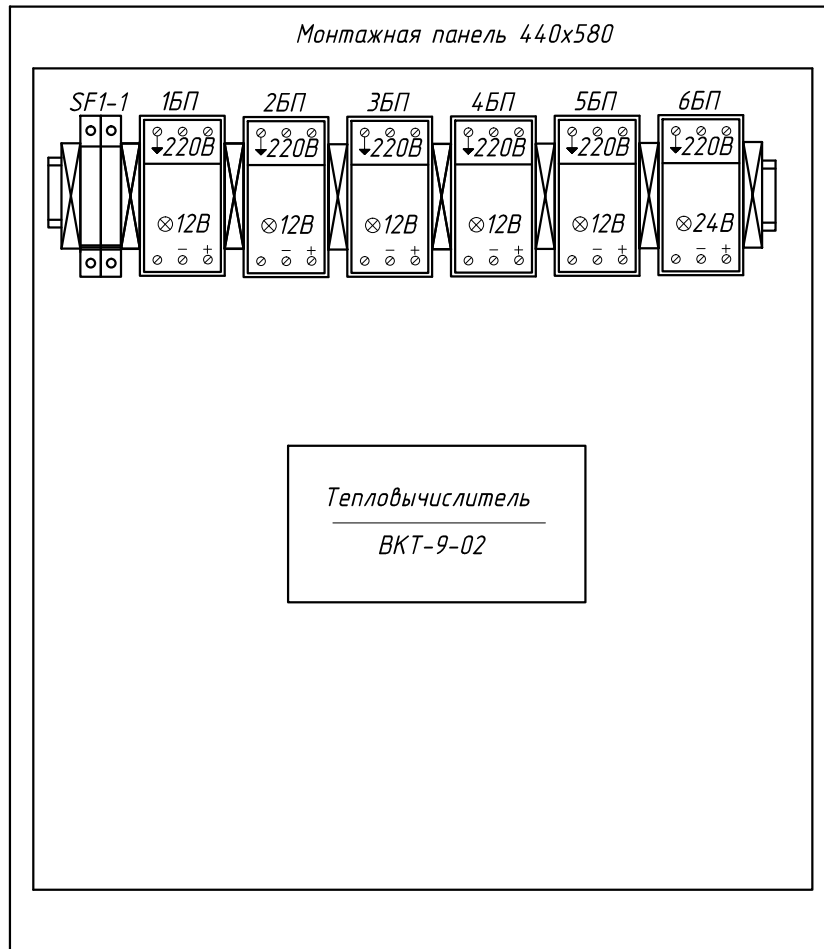
Изм.	Кол.уч	Лист	№ док.	Подпись	Дата	Стадия	Лист	Листов
Выполнил		Гоголев А.С.			29.02.2016	Узел коммерческого учёта тепловой энергии, горячего и холодного водоснабжения	Р	16
Проверил		Киреев Н.Н.						
ГИП		Кириллов К.В.				Установка преобразователя избыточного давления	000 "СеверСтрой"	

Взаим. инв. №

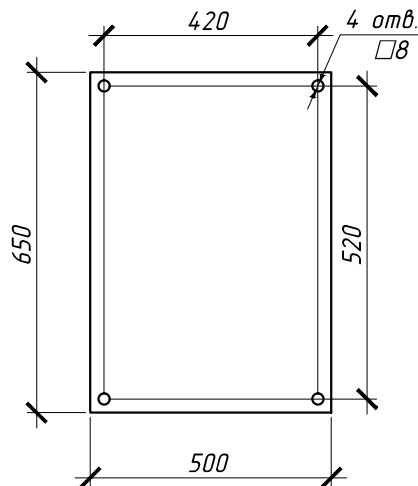
Подпись и дата

Инв. № подл.

Вид на внутреннюю плоскость щита (развернутого)



Присоединительные  
размеры шкафа



Взаим. инф. №
Подпись и дата
Инф. № подл.

Изм.	Кол. уч.	Лист	№ док.	Подпись	Дата
Выполнил		Гоголев А.С.			29.02.2016
Проверил		Киреев Н.Н.			
ГИП		Кириллов К.В.			

Н-НдУ -45-03/2016- АУТВР Том 1

Многоквартирный жилой дом,  
Красноярский край, г. Норильск, ул. Набережная Урванцева, 45

Узел коммерческого учёта тепловой  
энергии, горячего и холодного  
водоснабжения

Стадия	Лист	Листов
Р	17	

Шкаф монтажный ЩМП-3.1

ООО  
"СеверСтрой"

Схема пломбирования  
МФ

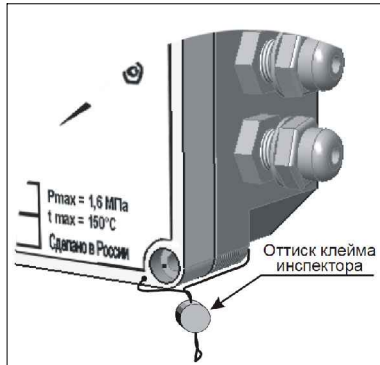
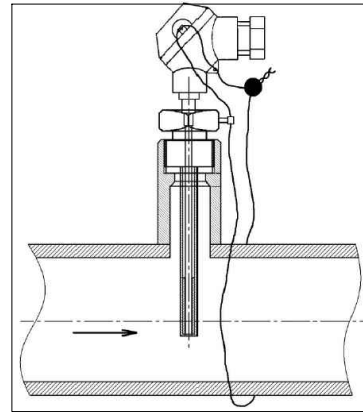


Схема пломбирования  
термопреобразователя

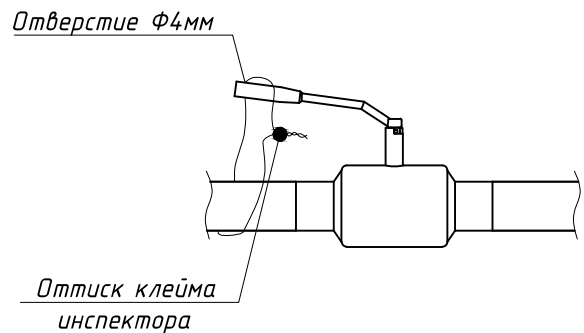


Оттиск клейма  
инспектора

Схема пломбирования  
тепловычислителя



Схема пломбирования  
шаровых кранов

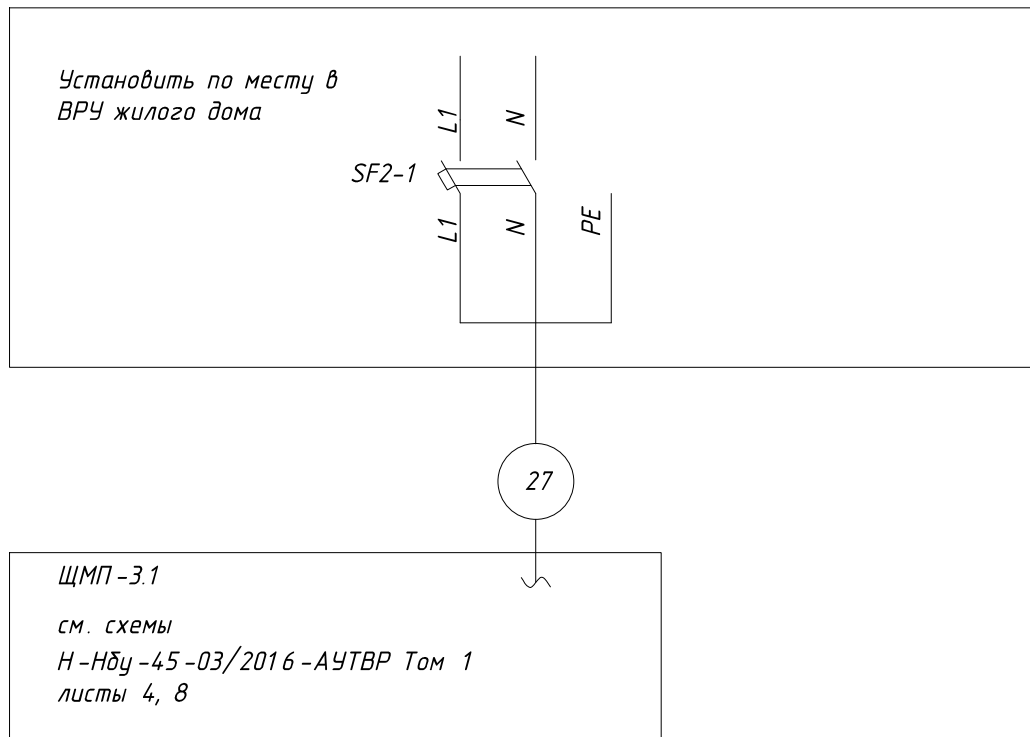


Взаим. инв. №	
Подпись и дата	
Инв. № подл.	

<b>Н-Нду -45-03/2016- АУТВР Том 1</b>					
Многоквартирный жилой дом, Красноярский край, г. Норильск, ул. Набережная Урванцева, 45					
Изм.	Кол.уч	Лист	№ док.	Подпись	Дата
Выполнил		Гоголев А.С.			29.02.2016
Проверил		Киреев Н.Н.			
ГИП		Кириллов К.В.			
Узел коммерческого учёта тепловой энергии, горячего и холодного водоснабжения				Стадия	Лист
Р				18	Листов
Схема пломбирования основных элементов узла учёта				000 "СеверСтрой"	



Поз.	Наименование	Кол.	Примечание
ЩМП-3.1	Щкаф автоматики, шт	1	
SF2-1	Авт. выкл. ВА 47-29, 2р, 10 А, шт	1	
27	ВВГнг 3х1,5, м	20	Длину уточнить по месту
-	Металлорукав, Ф 22, м	15	Для защиты кабеля поз. 27

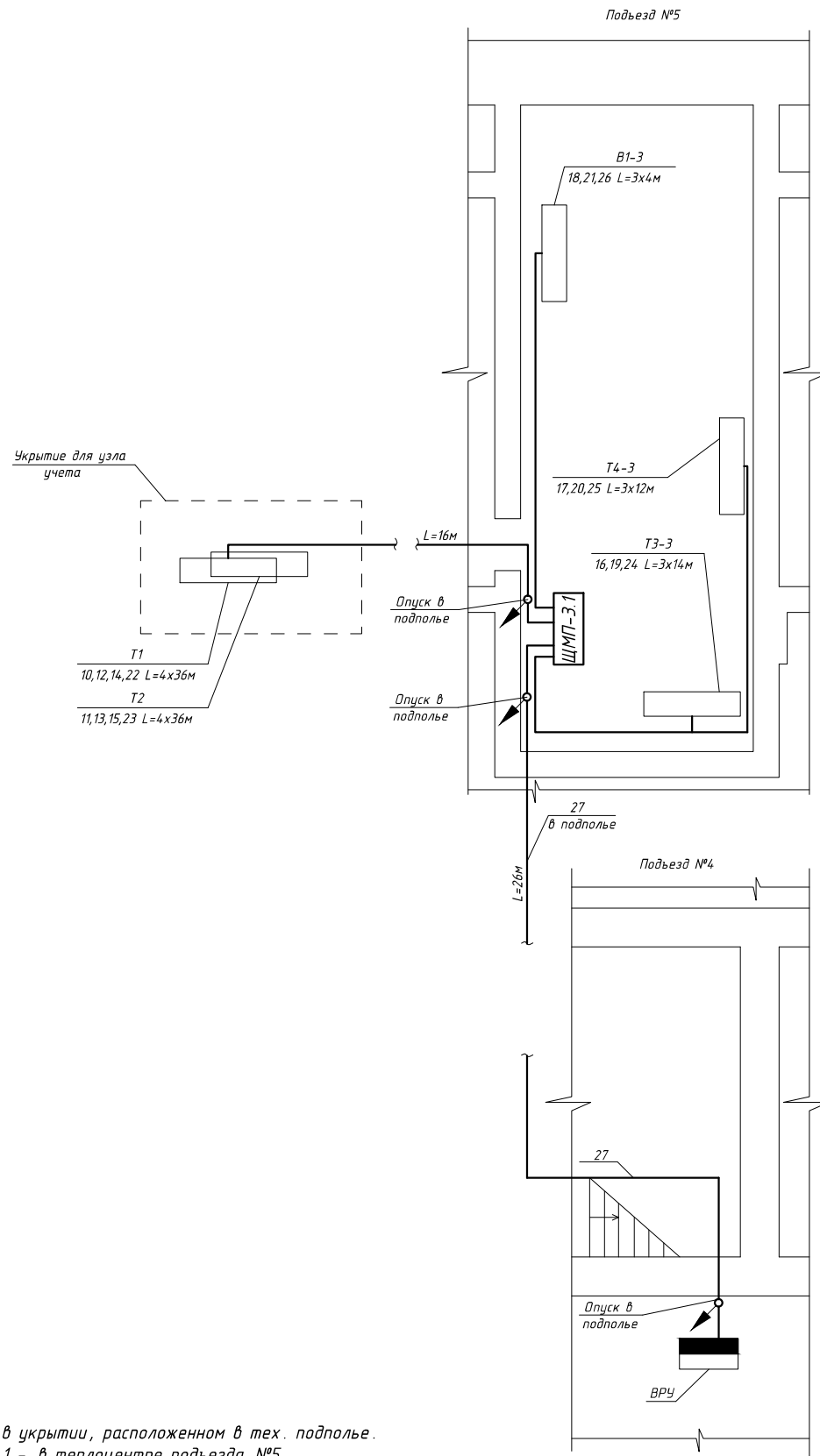


**ПРИМЕЧАНИЕ :**

- Схему читать совместно с Н-НдУ-45-03/2016-АУТВР Том 1 листы 4, 8.
- Кабели поз. 27 от ВРУ до ЩМП-3.1 проложить в металлорукаве в подполье жилого дома по существующей трассе. Длину кабеля уточнить по месту. При проходе в подполье использовать герметичную гильзу. Для герметизации использовать эластичную прокладку типа "Вилатерм".
- Кабель поз. 27 проложить на высоте не менее 2,2 м по стенам подъездов жилого дома. На участках спуска к ЩМП-3.1 и ВРУ кабель защитить с помощью гофрированной трубы с креплением крепёж-клипсами к стене.

Взаим. инв. №
Подпись и дата
Инв. № подл.

Н-НдУ-45-03/2016- АУТВР Том 1					
Многоквартирный жилой дом, Красноярский край, г. Норильск, ул. Набережная Чрванцева, 45					
Изм.	Кол.уч	Лист	№ док.	Подпись	Дата
Выполнил		Гоголев А.С.			29.02.2016
Проверил		Киреев Н.Н.			
ГИП		Кириллов К.В.			
Узел коммерческого учёта тепловой энергии, горячего и холодного водоснабжения					
Схема электроснабжения					
Стадия	Лист	Листов			
P	19				
ООО "СеверСтрой"					



**ПРИМЕЧАНИЕ:**

1. Узел учета установить на трубопроводах Т1 и Т2 - в укрытии, расположенном в тех. подполье.
2. Узлы учета установить на трубопроводах Т3, Т4 и В1 - в теплоцентре подъезда №5.
3. Шкафы с тепловычислителями установить в помещении ТЦ №5 (подъезда №5).
4. Кабель поз.27 проложить в тех.подполье в металлорукаве Ф22 мм по существующим кабельным лоткам. Маршрут прокладки кабеля в тех.подполье уточнить по месту.
5. Спуски к датчикам проложить открыто по стене, предусмотреть "U-петли" (уклон не менее 15 град.).
6. Шкаф ЩМП-3 крепить на вертикальной поверхности (стене) в четырех точках задней стенки по месту на высоте 1,2 м от пола.
7. Проходы кабелем через стены и перекрытия произвести через металлическую трубу (гильзу).
8. Кабельные трассы проложить по стенам на отметке не ниже 1,2 м от пола.
9. Если расстояние между приборами и местом крепления кабеля больше 0,5 м, то металлорукав (гофра) подводится по опоре, изготовленной из стального уголка.
10. Чертеж читать совместно с Н-НдУ-45-03/2016- АУТВР Том 1 лист 9.

Позиция Обозначение	Наименование	Кол.	Примечание
ВРУ	Вводно-распределительное устройство	1	Существующее
ЩМП-3.1	Шкаф монтажный	1	Н-НдУ-45-03/2016- АУТВР Том 1, лист 17

**Н-НдУ-45-03/2016- АУТВР Том 1**

Многоквартирный жилой дом,  
Красноярский край, г. Норильск, ул. Набережная Урванцева, 45

Изм.	Кол.уч	Лист	№ док.	Подпись	Дата	Узел коммерческого учёта тепловой энергии, горячего и холодного водоснабжения	Стадия	Лист	Листов
Выполнил		Гоголев А.С.			29.02.2016		Узел коммерческого учёта тепловой энергии, горячего и холодного водоснабжения	Р	20
Проверил		Киреев Н.Н.							
ГИП		Кириллов К.В.				План расположения оборудования и проводок			

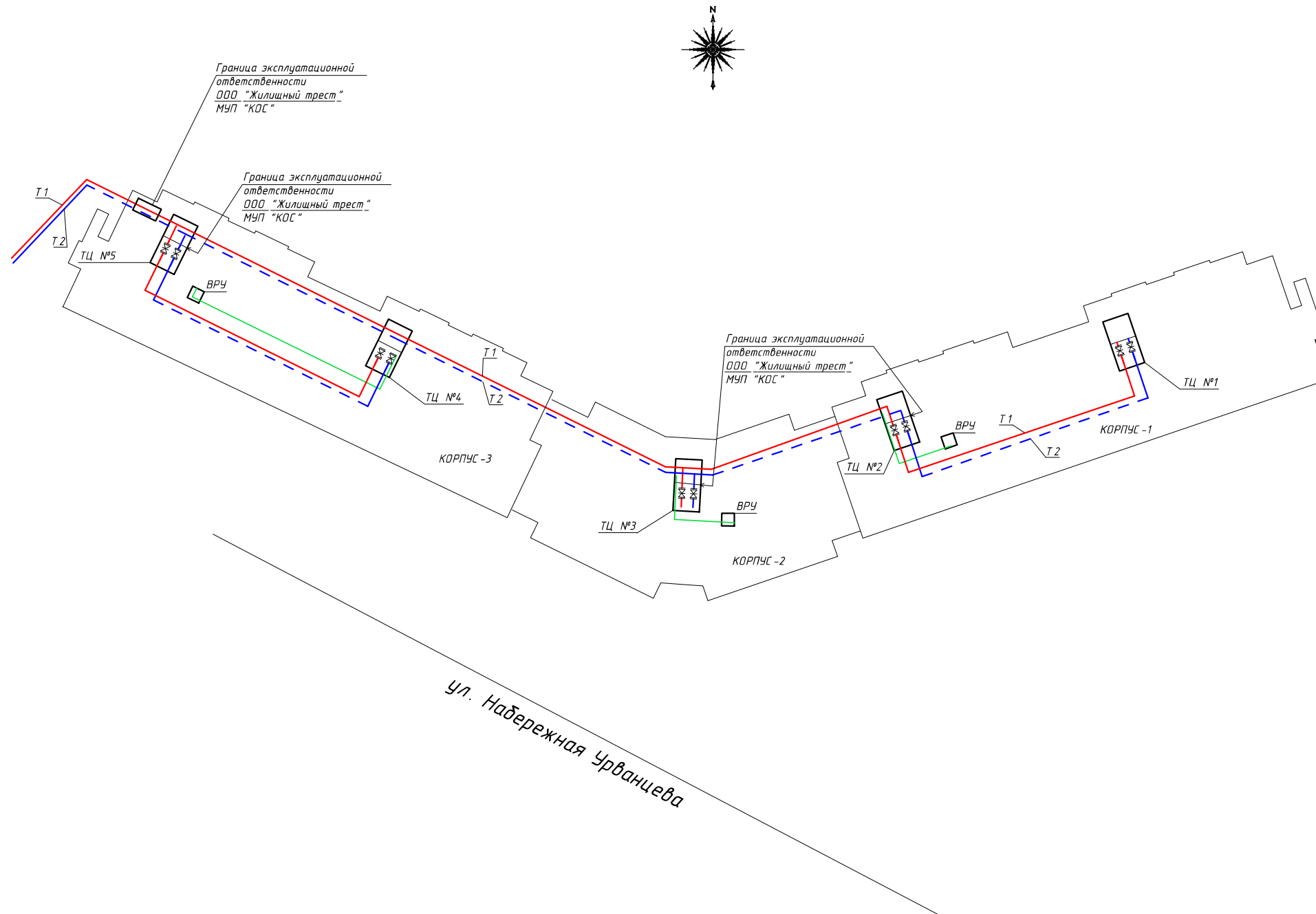
ООО  
"СеверСтрой"

Взам. инв. №

Подп. и дата

Инв. № подл.

Схема разграничения эксплуатационной ответственности трубопроводов теплоснабжения здания МКД, по адресу: г. Норильск, ул. Наб. Урванцева, 45



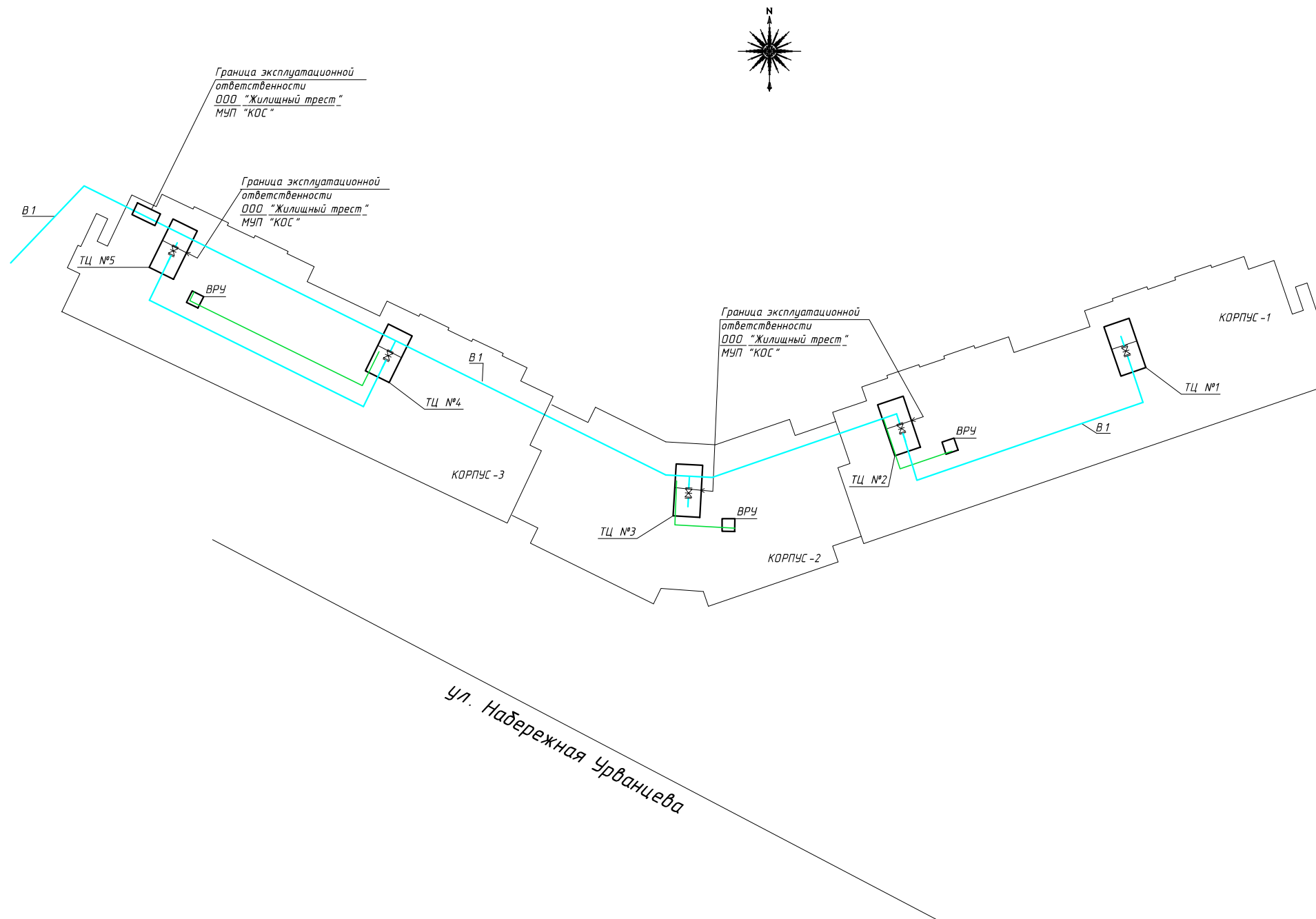
Условные обозначения:  
 ТЦ - тепловой центр  
 ТУ - тепловой узел  
 УЧ - узел учета

Изм.	Кол. уч.	Лист	№ док.	Подп.	Дата
					10.03.2016

Н-Нду-45-03/2016- АУТВР Том 1

Инв. № подл.	Подп. и дата	Взам. инв. №

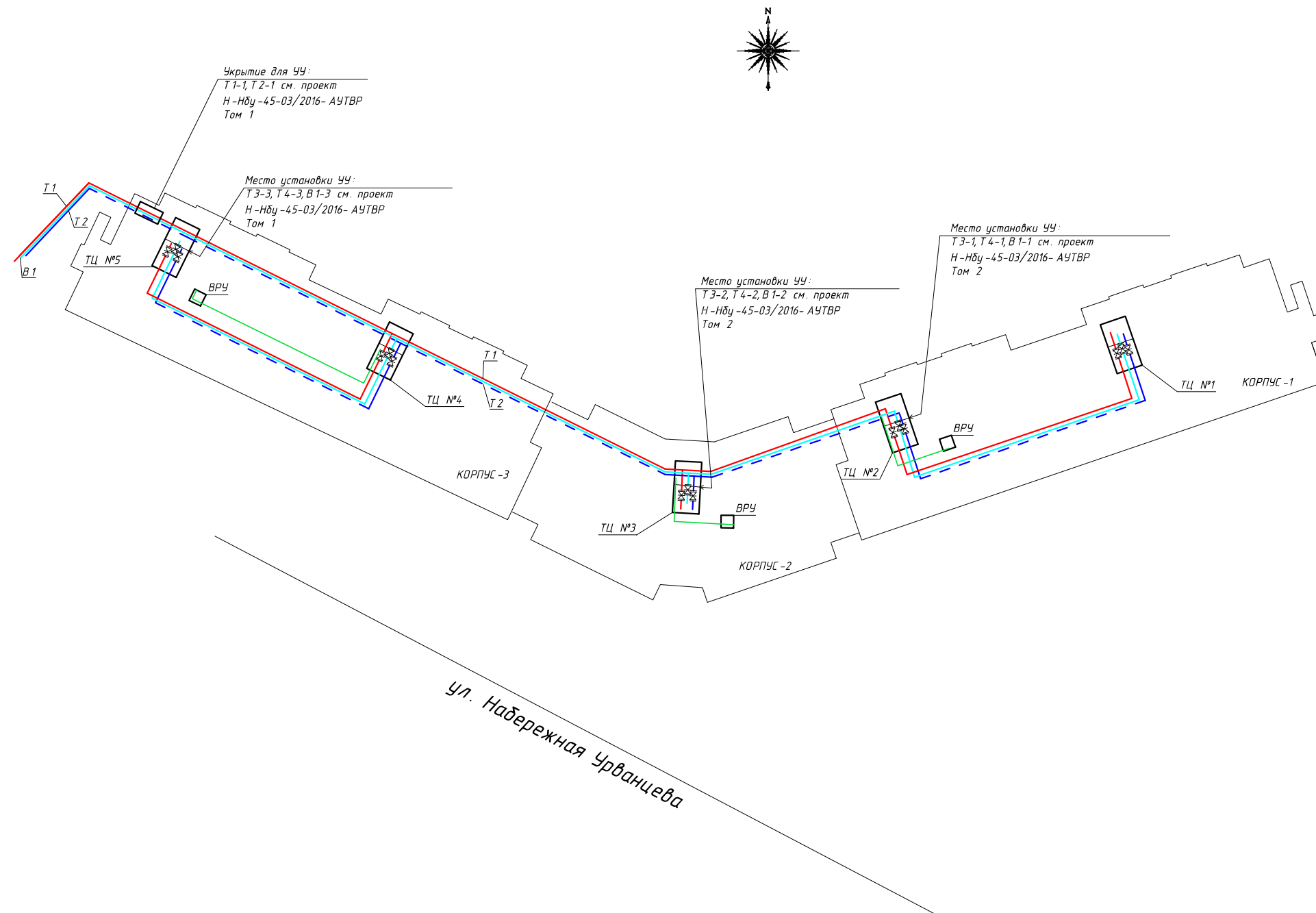
Схема разграничения эксплуатационной ответственности трубопровода холодного водоснабжения здания МКД, по адресу: г. Норильск, ул. Наб. Урванцева, 45



Условные обозначения:  
 ТЦ - тепловой центр  
 ТУ - тепловой узел  
 ЧУ - узел учета

Изм.	Кол.уч	Лист	№ док.	Подп.	Дата
					10.03.2016

Инв. № подл.	Подп. и дата	Взам. инв. №



Укрытие для УЧ:  
Т1-1, Т2-1 см. проект  
Н-НдУ-45-03/2016- АУТВР  
Том 1

Место установки УЧ:  
Т3-3, Т4-3, В1-3 см. проект  
Н-НдУ-45-03/2016- АУТВР  
Том 1

Место установки УЧ:  
Т3-2, Т4-2, В1-2 см. проект  
Н-НдУ-45-03/2016- АУТВР  
Том 2

Место установки УЧ:  
Т3-1, Т4-1, В1-1 см. проект  
Н-НдУ-45-03/2016- АУТВР  
Том 2

Условные обозначения:  
ТЦ - тепловой центр  
ТУ - тепловой узел  
УЧ - узел учета

Изм.	Кол.уч	Лист	№ док.	Подп.	Дата
					10.03.2016

Инв. № подл.	Подп. и дата	Взам. инв. №

Позиция	Наименование и техническая характеристика	Тип, марка, обозначение документа, опросного листа	Код оборудования, изделия, материала	Завод - изготовитель	Единица измерения	Кол-во	Масса ед., кг	Примечание
1	2	3	4	5	6	7	8	9
	<u>T1, T2</u>							
1	Преобразователь расхода	МФ -5.2.1-Б-150, Кл. Б		НПО "ПРОМПРИБОР"	шт	1		
1.1	Преобразователь расхода реверс.	МФ -5.2.1-Б-Р-150, Кл. Б		НПО "ПРОМПРИБОР"	шт	1		
2	Комплект термопреобразователей сопротивления, платиновые, Pt100, кл. В с гильзой защитной L=100, с добышкой приварной L=35.	КТСП-Н		ООО "ИНТЭП"	шт	1		
3	Преобразователь избыточного давления, 4-20 мА; 1,6 МПа, М20 х 1,5	Корунд -ДИ -001		ООО "Стенли"	шт	2		
4	Габаритный имитатор для МФ, фланцевый Ду 150			Россия	шт	2		
5	КМЧ для МФ №3, фланцевый Ду 150			Россия	компл.	2		
6	Кран шаровой латунный Ду 15 под манометр, Tmax = 150 °С, 1,6 МПа	Itap 09*		Itap	шт	2		
7	Резьба трубная G 1/2"	ГОСТ 6357-81		Россия	шт	4		
8	Кран шаровой муфта / муфта, Tmax = 150 °С Ду 15	Itap 09*		Itap	шт	2		
9	Затвор дисковый поворотный, Tmax = 150 °С Ду 150	ПА 200		ПромАрт	шт	4		
10	Фланец стальной 1-150-16 ст.20 Ду 150	ГОСТ 12820-80		Россия	шт	8		
11	Труба стальная бесшовная горячедеформированная ф 159 х 4,5	ГОСТ 8732-78		Россия	м	24.5400		
12	Отвод стальной 90-159 х 4,5 Ду 150	ГОСТ 17375-2001*		Россия	шт	8		
13	Труба стальная бесшовная горячедеформированная ф 89 х 4,5	ГОСТ 8732-78		Россия	м	0.0000		
14	Отвод стальной 90-89 х 4,5 Ду 80	ГОСТ 17375-2001*		Россия	шт	0		
15	Труба стальная бесшовная горячедеформированная ф 76 х 3,5	ГОСТ 8732-78		Россия	м	0.0000		
16	Отвод стальной 90-76 х 3,5 Ду 65	ГОСТ 17375-2001*		Россия	шт	0		
17	Антикоррозионное покрытие - грунт «ГФ -021»	ТУ 5775-004-17045751-99		Россия	м/	4,0997		
18	Теплоизоляция трубопроводов Ду 150- Ду 100			Россия	м	19.1600		
19	Теплоизоляция трубопроводов Ду 80- Ду 65			Россия	м	0.0000		

Взам. инв. №  
Подл. и дата  
Инв. № подл.

Изм.	Кол.уч	Лист	№ док.	Подпись	Дата
Выполнил		Гоголев А.С.			29.02.2016
Проверил		Киреев Н.Н.			
ГИП		Кириллов К.В.			

**Н-Нду-45-03/2016- АУТВР.С Том 1**

Многоквартирный жилой дом,  
Красноярский край, г. Норильск, ул. Набережная Урванцева, 45

Узел коммерческого учёта тепловой энергии, горячего и холодного водоснабжения

Стадия	Лист	Листов
Р	1	5

Спецификация оборудования, изделий и материалов Тома 1

ООО  
"СеверСтрой"

Позиция	Наименование и техническая характеристика	Тип, марка, обозначение документа, опросного листа	Код оборудования, изделия, материала	Завод - изготовитель	Единица измерения	Кол-во	Масса ед., кг	Примечание
1	2	3	4	5	6	7	8	9
	<u>ТЗ, Т4</u>							
1	Преобразователь расхода электромагнитный с БП, 0,18 - 45,0 м <sup>3</sup> /ч	МФ-5.2.1-Б-40, Кл. Б		НПО "ПРОМПРИБОР"	шт	1		
2	Преобразователь расхода электромагнитный с БП, 0,072 - 18,0 м <sup>3</sup> /ч	МФ-5.2.1-Б-25, Кл. Б		НПО "ПРОМПРИБОР"	шт	1		
3	Комплект термопреобразователей сопротивления, платиновые, Pt100, кл. В с гильзой защитной L=60, с добышкой приварной L=35.	КТСП-Н		ООО "ИНТЭП"	шт	1		
4	Габаритный имитатор для МФ, фланцевый Ду 40 / Ду 25			Россия	шт	1 / 1		
5	КМЧ для МФ №3, фланцевый Ду 40 / Ду 25			Россия	компл.	1 / 1		
6	Кран шаровой под приварку, Р=25 бар, Т max=200 °С Ду 25	КШ.П.025		ALSO	шт	1		
7	Кран шаровой под приварку, Р=25 бар, Т max=200 °С Ду 32	КШ.П.032		ALSO	шт	1		
8	Кран шаровой под приварку, Р=25 бар, Т max=200 °С Ду 40	КШ.П.040		ALSO	шт	1		
9	Кран шаровой муфта / муфта, Т max =150 °С, Ду 15	Itap 09*		Itap	шт	3		
10	Автоматический воздухоотводчик Ду 15	Itap 362		Itap	шт	1		* по месту
11	Резьба трубная G 1/2"	ГОСТ 6357-81		Россия	шт	3		
12	Переход составной, К-2-57x45 + К-2-89x57	ГОСТ 17378-2001*		Россия	шт	1		
13	Переход стальной, К-2-38x32	ГОСТ 17378-2001*		Россия	шт	1		
14	Переход стальной, К-2-76x38	ГОСТ 17378-2001*		Россия	шт	1		
15	Переход стальной, К-2-76x57	ГОСТ 17378-2001*		Россия	шт	1		
16	Переход стальной, К-2-76x45	ГОСТ 17378-2001*		Россия	шт	3		
17	Переход стальной, К-2-57x32	ГОСТ 17378-2001*		Россия	шт	1		
18	Отвод стальной 90-38x3,0 Ду 32	ГОСТ 17375-2001*		Россия	шт	1		
19	Отвод стальной 90-57x3,5 Ду 50	ГОСТ 17375-2001*		Россия	шт	2		
20	Труба стальная бесшовная горячедеформированная Ф 76x3,5	ГОСТ 8732-78		Россия	м	0.2500		
21	Труба стальная бесшовная горячедеформированная Ф 57x3,5	ГОСТ 8732-78		Россия	м	0.7300		
22	Труба стальная бесшовная горячедеформированная Ф 48x3,5	ГОСТ 8732-78		Россия	м	0.3		
23	Труба стальная бесшовная горячедеформированная Ф 38x3,0	ГОСТ 8732-78		Россия	м	0.2000		
24	Труба стальная бесшовная горячедеформированная Ф 32x3,0	ГОСТ 8732-78		Россия	м	0.3200		
25	Антикоррозионное покрытие - грунт «ГФ-021»	ТУ 5775-004-17045751-99		Россия	м.кв.	0,4450		

Взам. инв. №

Подп. и дата

Инв. № подл.

Изм.	Кол. уч.	Лист	№ док.	Подп.	Дата
					29.02.2016

Н-НдУ-45-03/2016- АУТВР.С Том 1

Лист  
2

Позиция	Наименование и техническая характеристика	Тип, марка, обозначение документа, опросного листа	Код оборудования, изделия, материала	Завод - изготовитель	Единица измерения	Кол-во	Масса ед., кг	Примечание
1	2	3	4	5	6	7	8	9
	<b><u>B1</u></b>							
1	Преобразователь расхода электромагнитный с БП, 0,12 - 30,0 м <sup>3</sup> /ч	МФ-5.2.1-Б-32, Кл. Б		НПО "ПРОМПРИБОР"	шт	1		
2	Габаритный имитатор для МФ, фланцевый Ду 32			НПО "ПРОМПРИБОР"	шт	1		
3	КМЧ для МФ №3, фланцевый Ду 32			ООО "ИНТЭП"	шт	1		
4	Преобразователь избыточного давления, 4-20 мА; 1,6 МПа, М20 х 1,5	Корунд-ДИ-001		ООО "Стенли"	шт	1		
5	Кран шаровой латунный Ду 15 под манометр, Tmax=150 °С, 1,6 МПа	Итар 09*		Итар	шт	2		
6	Кран шаровой под приварку, P=25 бар, Tmax=200 °С Ду 25	КШ.П.025		ALSO	шт	2		
7	Кран шаровой муфта/муфта, Tmax=150 °С, PN 40 Ду 15	Итар 09*		Итар	шт	1		
8	Автоматический воздухоотводчик Ду 15	Итар 362		Итар	шт	1		
9	Резьба трубная G 1/2"	ГОСТ 6357-81		Россия	шт	3		
10	Затвор дисковый поворотный, Tmax=150 °С Ду 80	ПА 200		ПромАрм	шт	1		
11	Фланец стальной 1-50-16 ст.20 Ду 80	ГОСТ 12820-80		Россия	шт	2		
12	Переход сталь-медь Ду 50 в комплекте			Россия	шт	-		
13	Отвод стальной 90-38 х 3,0 Ду 32	ГОСТ 17375-2001*		Россия	шт	2		
14	Отвод стальной 90-57 х 3,5 Ду 50	ГОСТ 17375-2001*		Россия	шт	-		
15	Переход стальной, К-2-89 х 57	ГОСТ 17378-2001*		Россия	шт	-		
16	Труба стальная бесшовная горячедеформированная ф 38 х 3,0	ГОСТ 8732-78		Россия	м	0.8750		
17	Труба стальная бесшовная горячедеформированная ф 89 х 4,5	ГОСТ 8732-78		Россия	м	1.0000		
18	Антикоррозионное покрытие - грунт «ГФ-021»	ТУ 5775-004-17045751-99		Россия	м <sup>1</sup>	0,3991		
19	Заглушка стальная 90-57 х 3,5 Ду 50			Россия	шт	-		

Инв. № подл.

Подл. и дата

Взам. инв. №

Изм.	Кол.уч	Лист	№ док.	Подп.	Дата
					29.02.2016

И-ИдУ-45-03/2016- АУТВР.С Том 1

Лист  
3



Позиция	Наименование и техническая характеристика	Тип, марка, обозначение документа, опросного листа	Код оборудования, изделия, материала	Завод - изготовитель	Единица измерения	Кол-во	Масса ед., кг	Примечание
1	2	3	4	5	6	7	8	9
<b><u>Электротехническое оборудование</u></b>								
1	Вычислитель количества теплоты, RS485	ВКТ-9-02		ЗАО "НПФ Теплоком"	шт	1		
2	Шкаф 650x500x250 с монтажной платой, IP54, с DIN-рейкой (2x0,4 м)	ЩРНМ-3 (ЩМП-3)		Россия	шт	1		
3	Автоматический выключатель	ВА 47-29, 2P, 10 А		IEK	шт	1		
4	Автоматический выключатель	ВА 47-29, 2P, 6 А		IEK	шт	1		
5	Кабель витая пара экранированная	FTP 2PR 24AWG cat 5E		Россия	м	332		
6	Кабель витая пара	UTP 2PR 24AWG cat 5E		Россия	м	123		
7	Провод силовой, S=1,5 мм.кв.	ВВГнг 3x1,5		Россия	м	45		
8	Провод силовой, S=0,75 мм.кв.	ПВ 1x0,75		Россия	м	2		
9	Гофротруба с зондом, Ф 16			Россия	м	126		
10	Металлорукав, Ф 22			Россия	м	40		
11	Сальник PG25 IP54				шт	5		
12	Сальник PG29 IP54				шт	1		
13	Труба стальная водогазопроводная Ф 25 x 3,2	ГОСТ 3262-75		Россия	м	1		
14	Уголок 20 x 20 x 3				м	2		
15	Коробка распаечная	85 x 85 x 40 IP46		Россия	шт	5		

Инв. № подл.

Подп. и дата

Взам. инв. №

Изм.	Кол. уч.	Лист	№ док.	Подп.	Дата
					29.02.2016

Н-НдУ-45-03/2016- АУТВР.С Том 1

Позиция	Наименование и техническая характеристика	Тип, марка, обозначение документа, опросного листа	Код оборудования, изделия, материала	Завод - изготовитель	Единица измерения	Кол-во	Масса ед., кг	Примечание
1	2	3	4	5	6	7	8	9
<b><u>Демонтажные работы</u></b>								
1	Труба стальная Ф 89 х 4,5				м	2.2100		
2	Труба стальная Ф 57 х 3,5				м	1.5750		
3	Труба стальная Ф 159 х 5,0				м	14.8800		
4	Отвод стальной 90-76 х 3,5 / 90-57 х 3,5 Ду 65 / Ду 50	ГОСТ 17375-2001*		Россия	шт	- / 1		
5	Переход стальной, К-2-89 х 76	ГОСТ 17378-2001*		Россия	шт	1		
6	Фланец стальной 1-50-16 ст.20 Ду 50	ГОСТ 12820-80		Россия	шт	2		
7	Кран шаровый фланцевый, Tmax=150 °C 50 Ду	ПА 200		ПромАрт	шт	1		
8	Кран шаровой латунный Ду 15 под манометр, Tmax=150 °C, 1,6 МПа				шт	1		
9	Манометр показывающий				шт	1		
<b><u>Дополнительные работы</u></b>								
1	Кран шаровой латунный Ду 15 под манометр, Tmax=150 °C, 1,6 МПа				шт	1		
2	Манометр показывающий				шт	1		
3	Фланец медный Ду 40 - монтаж				шт	-		
4	Кран балансир. Ду 40 - демонтаж / монтаж				шт	-		
5	Клапан обратный Ду 50 - демонтаж / монтаж				шт	-		
6	Клапан обратный Ду 40 - демонтаж / монтаж				шт	-		
7	Фланец стальной 1-50-16 / 1-40-16 ст.20 Ду 50 / Ду 40	ГОСТ 12820-80		Россия	шт	- / -		
8	ФМФ Ду 40 - демонтаж / монтаж				шт	-		
9	Кран шаровый муфтовый Ду 40 - демонтаж / монтаж				шт	-		

Взам. инв. №

Подп. и дата

Инв. № подл.

Изм.	Кол.уч.	Лист	№ док.	Подп.	Дата
					29.02.2016

Н-Нду-45-03/2016- АУТВР.С Том 1

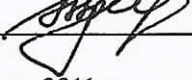
Лист

5


ОБЩЕСТВО С ОГРАНИЧЕННОЙ ОТВЕТСТВЕННОСТЬЮ  
"СеверСтрой"

Производственно-строительная фирма г. Норильск, ул. 50 лет Октября, дом 1, кв. 48,  
тел./факс. (3919) 48-07-17, 46-99-86, belovip@yandex.ru

Согласовано:  
Главный инженер  
предприятия «Энергосбыт» ОАО «НТЭК»

И.В. Жданович   
«15» 04 2016 г.

Утверждаю:  
Главный инженер  
МУП «КОС»

И.В. Лезотин   
«29» 04 2016 г.

РАБОЧИЙ ПРОЕКТ  
Н-НдУ-45-03/2016-АУТВР Том 2

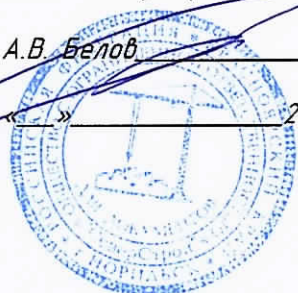
Узел коммерческого учёта тепловой  
энергии, горячего и холодного водоснабжения

Объект: Многоквартирный жилой дом,  
Красноярский край, г. Норильск, ул. Наб. Урванцева, 45

Свидетельство № 0196.01-2015-2457071780-П-1840 допуске к  
определенному виду или видам работ, которые оказывают влияние  
на безопасность объектов капитального строительства от СРО НП  
«Профессиональный альянс проектировщиков»

Генеральный директор  
ООО «СеверСтрой»

А.В. Белов   
«15» 04 2016 г.

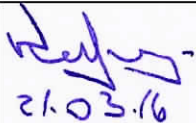

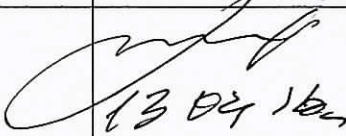
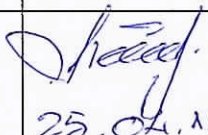







Норильск - 2016г.

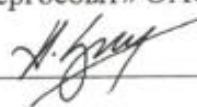
В часе 17:00  
дет замечаний  
11.04.16г. М

ЛИСТ СОГЛАСОВАНИЯ

к проекту Н-НДу-45-03/2016-АУТВР Том 2

Ф.И.О	Должность	Примечание	Подпись/дата
Корсунов Д.В.	Начальник договорного отдела предприятия «Энергосбыт» АО «НТЭК»		 21.03.16
Поляков Г.М.	Начальник ПТО предприятия «Энергосбыт» АО «НТЭК»		 11.04.16 <sub>2</sub>
Линицкий А.Ю.	Начальник отдела приборного учета предприятия «Энергосбыт» АО «НТЭК»		 13 04 16 <sub>2</sub>
Дущенко Н.С.	Заместитель директора предприятия «Энергосбыт» АО «НТЭК»		
Лебедев А.Н.	Начальник ЦЭАСО МУП «КОС»		 25.04.16
Фурман Е.М.	Зам. главного инженера МУП «КОС»		 21.04.16
Дацюк В.В.	Главный энергетик МУП «КОС»		 03 05.16
Половнев-С.В. 	Начальник бюро приборного учета МУП «КОС»		
<div data-bbox="355 1585 786 1742" style="border: 1px solid blue; padding: 5px;"> <p>Согласовано: Директор по энергетике ООО «Жилищный трест»  Бариллов К.Н. «15» 03 2017 г.</p> </div>			



УТВЕРЖДАЮ:  
Директор предприятия  
«Энергосбыт» ОАО «НТЭК»  
  
\_\_\_\_\_ Д.А.Злобин  
«27» 03 2015г.

## ТЕХНИЧЕСКИЕ УСЛОВИЯ

на установку узлов коммерческого учета тепловой энергии и воды  
объектов: МУП «КОС» в многоквартирных жилых домах г. Норильска.

1. Проект на узел учета выполнить в соответствии с требованиями нормативно-технической документации:  
«Правилам коммерческого учета тепловой энергии, теплоносителя», утвержденные постановлением Правительства РФ от 18.11.2013 г. № 1034.  
Федеральный закон РФ «О водоснабжении и водоотведении» № 416 от 7.12.2011г.  
Федеральный закон РФ «Об обеспечении единства измерений», №102-ФЗ от 26.06.2008  
ГОСТ Р8.592-2002 «Государственная система обеспечения единства измерений. Тепловая энергия, потребленная абонентами водяных систем теплоснабжения. Типовая методика выполнения измерений».  
«Правила организации коммерческого учета воды, сточных вод», утвержденные постановлением Правительства РФ № 776 от 04.09.2013 г.
2. Проект, расчет нагрузок, технический отчет выполняет организация, имеющая свидетельство о допуске к работам (СРО).
3. К проекту приложить схему внешних сетей ТВС с указанием границ раздела, и точек подключения субабонентов, а также Акты балансовой принадлежности и эксплуатационной ответственности сторон.
4. В проекте выполнить принципиальную схему тепловодоснабжения объекта с указанием мест установки узла учета и запорной арматуры.
5. Узел учета разместить: в точке учета, расположенной на границе балансовой принадлежности согласно актов балансовой принадлежности или эксплуатационной ответственности сторон. При невозможности установки узла учета на границе раздела балансовой принадлежности (эксплуатационной ответственности) включить в проект расчеты потерь вводных трубопроводов тепловодоснабжения от границ раздела до места установки приборов учета.
6. Используемые приборы учета должны соответствовать требованиям законодательства РФ об обеспечении единства измерений, действующим на момент ввода приборов учета в эксплуатацию.
7. При выборе типоразмера приборов учета руководствоваться нагрузками, указанными в проекте, часть ОВ, или данными технического отчета. Функциональные возможности применяемых приборов учета должны соответствовать требованиям «Правил коммерческого учета тепловой энергии, теплоносителя».

8. Температуру холодной воды на источнике (средней по году) принять равной  $+5^{\circ}\text{C}$ .
9. Данные о тепловых нагрузках в проектах на МКД (Приложение 1)
10. Расчетные параметры теплоносителя в точке поставки  $+95^{\circ}\text{C}$  (Приложение 2)
11. Для расчета максимального расхода теплоносителя на теплоснабжение использовать температурный график  $115/70^{\circ}\text{C}$ .
12. Устанавливаемые узлы учета могут быть подключены к автоматизированной системе коммерческого учета тепловодоресурсов. Система должна обеспечивать передачу данных по существующим каналам связи через серверное оборудование ОАО «НТЭК» до конечных пользователей в предприятии «Энергосбыт».

Начальник отдела приборного учета



А. Ю. Линицкий

### ТЕХНИЧЕСКОЕ ЗАДАНИЕ

№ п/п	Показатели	Основные данные и требования
1.	Заказчик	Муниципальное унитарное предприятие муниципального образования город Норильск «Коммунальные объединенные системы»
2.	Наименование выполняемых работ	Проектирование и установка узлов учета тепловой энергии, горячего и холодного водоснабжения в многоквартирных жилых домах муниципального образования город Норильск
3.	Основание для проведения работ	<p>1. Выполнение требований Федерального закона от 23.11.2009 № 261-ФЗ «Об энергосбережении и о повышении энергетической эффективности и о внесении изменений в отдельные законодательные акты Российской Федерации».</p> <p>2. Технические условия на установку узлов коммерческого учета тепловой энергии и холодной воды объектов: МУП «КОС» в многоквартирных жилых домах города Норильска, выданные энергосбытовой организацией.</p>
4.	Место выполнения работ	Многоквартирные жилые дома (МКД), расположенные на территории муниципального образования город Норильск, согласно приложениям № 1 и № 2 к настоящему Техническому заданию.
5.	Характеристика объекта, основные технико-экономические показатели объекта, в т.ч. мощность, производительность, режим работы	<p>Система теплоснабжения – открытого типа, двухтрубная, зависимая (кроме ж/о Оганер); Система теплоснабжения ж/о Оганер – открытого типа, четырехтрубная, зависимая. В межотопительный период (летний) схема горячего водоснабжения - тупиковая: горячее водоснабжение потребителей г. Норильска (кроме ж/о Оганер) осуществляется по одной из линий теплосети – прямой или обратной; горячее водоснабжение потребителей ж/о Оганер осуществляется по одной из линий теплосети - прямой или циркуляционной; Проектные нагрузки тепловой энергии, на горячее и холодное водоснабжение: по каждому многоквартирному дому, согласно приложениям № 1 и 2 настоящего технического задания; Давление в подающем трубопроводе: определить при обследовании; Давление в обратном трубопроводе: определить при обследовании; Давление в трубопроводе ХВС: определить при обследовании; Минимальный перепад давления: 0,1 кгс/см<sup>2</sup>; Температура теплоносителя: 115-70°С; Температура холодной воды: 5°С; Количество узлов учета ГВС на объекте: определить проектом.</p>

6.	Требование к подрядной организация	Наличие допуска к определенному виду или видам работ, которые оказывают влияние на безопасность объектов капитального строительства в части выполнения работ по организации строительства, реконструкции и капитального ремонта привлекаемым застройщиком или заказчиком на основании договора юридическим лицом или индивидуальным предпринимателем (генеральным подрядчиком); Наличие дилерского сертификата производителя оборудования.
7.	Стадийность проектирования	Рабочий проект
8.	Объем работ/услуг	<p><u>Особые требования:</u></p> <ul style="list-style-type: none"> <li>- работы выполняются «под ключ»;</li> <li>-предусмотреть проектом антивандальную защиту приборного парка.</li> </ul> <p><u>Требования к работам:</u></p> <ul style="list-style-type: none"> <li>- предпроектное обследование объектов оприборивания с оформлением актов обследования на предмет установления наличия (отсутствия) технической возможности установки коллективных (общедомовых) узлов учета (приборов учета) тепловой энергии и теплоносителя;</li> <li>- поэтапная разработка проектно-сметной документации на каждый узел учета тепловой энергии, горячей и холодной воды в МКД в соответствии с требованиями действующего законодательства РФ;</li> <li>- поэтапное согласование проектно-сметной документации по каждому узлу учета тепловой энергии, горячей и холодной воды в многоквартирных домах с энергосбытовой организацией с последующим утверждением Заказчиком;</li> <li>-поэтапная комплектация объектов оборудованием, материалами и комплектующими в соответствии с утвержденными Рабочими проектами;</li> <li>- поэтапное выполнение работ по монтажу узлов учета (приборов учета), оборудования, запорной арматуры и металлоконструкций на каждом объекте оприборивания в соответствии с согласованной проектно-сметной документацией, требованиями действующего законодательства РФ, НД и ТД;</li> <li>- поэтапное осуществление пусконаладочных работ смонтированных узлов учета;</li> <li>- поэтапная опытная эксплуатация узлов учёта;</li> <li>- ввод приборов учета в коммерческую эксплуатацию энергосбытовой организацией, в соответствии с требованиями действующих Правил, НД и ТД с оформлением Акта ввода в коммерческую эксплуатацию.</li> </ul>
9.	Требования к порядку выполнения	<p>Работы выполняются в соответствии со следующими документами:</p> <ul style="list-style-type: none"> <li>- Правилами коммерческого учёта тепловой энергии и теплоносителя, утвержденными постановлением Правительства Российской Федерации от 18.11.2013 № 1034;</li> <li>Правил организации коммерческого учета воды и сточных вод, утвержденными постановлением Правительства Российской Федерации от 04.09.2013 N 776 ;</li> <li>- Правилами устройства электроустановок;</li> <li>- Правилами технической эксплуатации тепловых энергоустановок, утвержденных приказом Минэнерго РФ от 24 марта 2003 №115;</li> <li>- Федеральный закон от 26.06.2008 N 102-ФЗ (ред. от 21.07.2014) "Об обеспечении единства измерений";</li> <li>- Постановление Правительства РФ от 06.05.2011 N 354 (ред. от 14.02.2015) "О предоставлении коммунальных услуг</li> </ul>



		<p>собственникам и пользователям помещений в многоквартирных домах и жилых домов" (вместе с "Правилами предоставления коммунальных услуг собственникам и пользователям помещений в многоквартирных домах и жилых домов");</p> <ul style="list-style-type: none"> <li>- Постановление Правительства РФ от 16.02.2008 N 87 (ред. от 10.12.2014) "О составе разделов проектной документации и требованиях к их содержанию";</li> <li>- Постановление Правительства РФ от 13.04.2010 N 235 "О внесении изменений в Положение о составе разделов проектной документации и требованиях к их содержанию";</li> <li>- Приказ Министерства регионального развития РФ № 627 от 29.12.2011 «Об утверждении критериев наличие (отсутствия) технической возможности установки индивидуального общего (квартирного), коллективного (общедомового) приборов учета, а также форма акта обследования на предмет установления наличия (отсутствия) технической возможности установки таких приборов учета и порядка ее заполнения» возможность.</li> <li>- СП 41-101-95. Проектирование тепловых пунктов;</li> <li>- СП 124.13330.2012. Свод правил. Тепловые сети. Актуализированная редакция СНиП 41-02-2003;</li> <li>- СП 60.13330.2012. Свод правил. Отопление, вентиляция и кондиционирование воздуха. Актуализированная редакция СНиП 41-01-2003;</li> <li>- ГОСТ Р21.1101-2013. Система проектной документации для строительства. Основные требования к проектной и рабочей документации;</li> <li>- ГОСТ 21.110-95. Система проектной документации для строительства. Правила выполнения спецификации оборудования, изделий и материалов;</li> </ul>
10.	Требования к выполнению работ	<p><b>Требования к производству и организации работ.</b>  Все работы выполнить согласно действующему законодательству РФ, нормативно-правовым документам, СНиП, настоящему техническому заданию.  Установка приборов учета тепловой энергии должна соответствовать и не должна ухудшать существующие параметры теплоснабжения жилого дома.  Работы должны быть выполнены в соответствии с действующими нормами и правилами.</p> <p><b>Особые условия производства работ.</b>  <u>Монтажные работы:</u></p> <ul style="list-style-type: none"> <li>- монтажные работы узлов учета (приборов учета), оборудования, запорной арматуры и металлоконструкций должны быть выполнены в объеме, соответствующем разработанной проектной документации;</li> <li>- монтажные работы должны быть произведены по согласованному проекту и под техническим контролем представителей Заказчика и Подрядчика;</li> <li>- качество выполнения монтажных работ должно соответствовать требованиям действующих норм и правил и обеспечивать нормальную эксплуатацию узла учёта (приборов учета) на протяжении всего срока службы.</li> </ul> <p><u>Пуско-наладочные работы:</u>  Объём пуско-наладочных работ должен соответствовать проектной-сметной документации, действующим нормам и правилам и быть достаточным для ввода узлов учёта (приборов учета) в эксплуатацию.</p>

		<p><b>Электротехническая часть:</b></p> <ul style="list-style-type: none"> <li>- выполнить электроснабжение узлов учета тепловой энергии от внутренних сетей электроснабжения МКД;</li> <li>- выполнить подключение экранов контрольных кабелей, токовых датчиков и приборов узла учета тепловой энергии к вторичному контуру заземления, при его наличии;</li> <li>- тепловычислители, блоки питания, коммутационную аппаратуру узла учёта разместить в навесных металлических шкафах, места установки принять Рабочим проектом.</li> </ul> <p><b>Объемно-планировочные решения:</b></p> <ul style="list-style-type: none"> <li>- компоновка оборудования узла учета должна обеспечить его безопасное и удобное обслуживание, соответствовать требованиям действующих норм и правил, паспортам и инструкциям по эксплуатации оборудования.</li> </ul> <p><b>Согласование и экспертиза ПСД:</b></p> <ul style="list-style-type: none"> <li>- выполнить все необходимые согласования и экспертизы проектно-сметной документации силами Исполнителя</li> </ul>
11.	Особые условия заказчика	<p>В состав проекта включить расчет нормативных потерь тепловой энергии и холодной воды от мест установки приборов учета до границ балансовой принадлежности трубопроводов многоквартирного дома (в случае установки приборов не на границе балансовой принадлежности).</p>
12.	Требования к оборудованию	<p><u>Общие требования</u></p> <ul style="list-style-type: none"> <li>• Межповерочный интервал: не менее 4 года</li> <li>• Срок гарантии: не менее 2 лет</li> <li>• Обязательность сертификации;</li> <li>• Цена: оптимальное соотношение цена/качество</li> <li>• Все средства измерений (приборы учета), входящие в состав узла учета, должны быть отечественного производства, зарегистрированными в Государственном реестре средств измерений РФ, преобразователи расхода и тепловычислители производства Холдинга «Теплоком» и иметь: <ul style="list-style-type: none"> <li>- копии сертификатов (свидетельств) об утверждении типа средств измерений, с описанием типа и комплектов документов, предусмотренных в описании типа;</li> <li>- копии сертификатов соответствия стандартам РФ, выданные уполномоченными организациями на средства измерений, оборудование узла учета, (в том числе на запорную арматуру), действительные в период их изготовления;</li> <li>- копии разрешений Ростехнадзора РФ на применение на средства измерений, оборудование узла учета (в том числе на запорную арматуру), действительные в период их изготовления;</li> <li>- заводские паспорта на средства измерений (приборы учета) с отметкой о дате последней поверки или свидетельства о поверке на средства измерений (приборы учета). Срок окончания действия поверительного клейма – не менее 36 месяцев межповерочного интервала средства измерений (прибора учета);</li> <li>- заводские паспорта на оборудование узла учета (в том числе на запорную арматуру);</li> <li>- заводские инструкции (руководства) по монтажу, наладке, эксплуатации, техническому обслуживанию, ремонту, консервации и утилизации средств измерений (приборов учета), оборудованию узла учета;</li> <li>- гарантийные талоны на средства измерений (приборы учета) и оборудование узла учета.</li> <li>- конструкция средств измерений (приборов учета) должна обеспечивать ограничение доступа к определенным частям средств измерений (включая программное обеспечение) в целях предотвращения несанкционированных настройки и вмешательства, которые могут привести к искажениям</li> </ul> </li> </ul>

		<p>результатов измерений.</p> <p><u>Требования к теплосчетчику:</u></p> <ul style="list-style-type: none"> <li>• Количество тепловых систем – не менее 4;</li> <li>• Количество каналов измерения расхода – не менее 6;</li> <li>• Погрешность измерений теплоты: не более 4%</li> <li>• Погрешность измерений массы: не более 1%</li> <li>• Диапазон измерений расхода: не менее 1:25</li> <li>• Диапазон измерений температур: 0 – 115 °С</li> <li>• Диапазон измерения разности температур: 3- 100 °С</li> <li>• Потери давления: минимальные</li> <li>• Регистрация температуры теплоносителя и давлений: обязательно</li> <li>• Наличие архива: обязательно</li> <li>• Глубина архива: часовые – не менее 1488 часов; суточные – не менее 730 суток; месячные – не менее 2 лет.</li> <li>• Наличие интерфейса RS-485: обязательно</li> <li>• Наличие источника бесперебойного питания: обязательно</li> <li>• Простота эксплуатации: не сложные процедуры вывода информации на дисплей</li> </ul> <p><u>Требования к расходомерам</u></p> <ul style="list-style-type: none"> <li>• Типоразмер расходомера определить проектом с учетом диапазонов расходов и гидравлических потерь;</li> <li>• <b>Первичные преобразователи расхода принять проектом - электромагнитные, полнопроходные, <u>с возможностью контроля питания;</u></b></li> <li>• Длины прямых участков до и после расходомеров принять согласно паспорту.</li> </ul>
13.	Количество многоквартирных домов, в которых требуется установка узлов учета тепловой энергии, горячей и холодной воды	938
14.	Прилагаемые документы	<p>1. Технические условия на установку узлов коммерческого учета тепловой энергии и холодной воды объектов: МУП «КОС» в многоквартирных жилых домах города Норильска, утвержденных Директором предприятия «Энергосбыт» ОАО «НТЭК» 27.03.2015 года.</p> <p>2. Перечень многоквартирных домов (МКД) муниципального образования город Норильск в которых необходимо выполнить установку узлов учета тепловой энергии горячей и холодной воды (I этап);</p> <p>3. Перечень многоквартирных домов (МКД) муниципального образования город Норильск в которых необходимо выполнить установку узлов учета тепловой энергии горячей и холодной воды (II этап).</p>

**ЗАКАЗЧИК:**  
И.о. директора МУП «КОС»

**ИСПОЛНИТЕЛЬ:**  
Генеральный директор ООО «СеверСтрой»

\_\_\_\_\_  
И.В.Леготин  
М.П.

\_\_\_\_\_  
А.В.Белов  
М.П.



**Многоквартирный жилой дом,  
Красноярский край, г. Норильск, ул. Наб. Урванцева, 45**

**ПАСПОРТ УЗЛА УЧЕТА**

Регистрационный № \_\_\_\_

1. Вид учета тепловой энергии: коммерческий
2. Вид измеряемой среды: вода
3. Метрологические характеристики измеряемой среды

Барометрическое давление	745	мм.рт. ст.
<b>В подающем трубопроводе системы теплоснабжения (корпус 1 + корпус 2 + корпус 3):</b>		
Максимальный расход измеряемой среды	41,848	м <sup>3</sup> /ч
Минимальный расход измеряемой среды	2,28	м <sup>3</sup> /ч
Избыточное давление измеряемой среды	6,0	кгс/см <sup>2</sup>
Температура измеряемой среды	115	°С
Плотность измеряемой среды	947,3	кг/м <sup>3</sup>
Кинематическая вязкость измеряемой среды (10 <sup>-7</sup> )	2,56	м <sup>2</sup> /с
<b>В обратном трубопроводе системы теплоснабжения (корпус 1 + корпус 2 + корпус 3):</b>		
Максимальный расход измеряемой среды	32,058	м <sup>3</sup> /ч
Минимальный расход измеряемой среды	2,28	м <sup>3</sup> /ч
Избыточное давление измеряемой среды	5,0	кгс/см <sup>2</sup>
Температура измеряемой среды	70	°С
Плотность измеряемой среды	978,4	кг/м <sup>3</sup>
Кинематическая вязкость измеряемой среды (10 <sup>-7</sup> )	4,131	м <sup>2</sup> /с
<b>В трубопроводе системы ГВС Т3-2 (ТЦ (подъезд) №3):</b>		
Максимальный расход измеряемой среды	4,99	м <sup>3</sup> /ч
Избыточное давление измеряемой среды	5,0	кгс/см <sup>2</sup>
Температура измеряемой среды	70	°С
Плотность измеряемой среды	978,4	кг/м <sup>3</sup>
Кинематическая вязкость измеряемой среды (10 <sup>-7</sup> )	4,131	м <sup>2</sup> /с
<b>В циркуляционном трубопроводе системы ГВС Т4-2 (ТЦ (подъезд) №3):</b>		
Максимальный расход измеряемой среды	1,50	м <sup>3</sup> /ч
Избыточное давление измеряемой среды	5,0	кгс/см <sup>2</sup>
Температура измеряемой среды	50	°С
Плотность измеряемой среды	988,2	кг/м <sup>3</sup>
Кинематическая вязкость измеряемой среды (10 <sup>-7</sup> )	5,53	м <sup>2</sup> /с
<b>В трубопроводе системы ХВС В1-2 (ТЦ (подъезд) №3):</b>		
Максимальный расход измеряемой среды	2,908	м <sup>3</sup> /ч
Избыточное давление измеряемой среды	5,0	кгс/см <sup>2</sup>
Температура измеряемой среды	5,0	°С
Плотность измеряемой среды	1000,0	кг/м <sup>3</sup>
Кинематическая вязкость измеряемой среды (10 <sup>-7</sup> )	15,1	м <sup>2</sup> /с

Изм.	Лист	№ докум.	Подпись	Дата	<b>Н-Нбц-45-03/2016-АУТВР.ПЗ Том 2</b>	Лист
						11

**В трубопроводе системы ГВС Т3-1 (ТЦ (подъезд) №2):**

Максимальный расход измеряемой среды	4,50	м <sup>3</sup> /ч
Избыточное давление измеряемой среды	5,0	кгс/см <sup>2</sup>
Температура измеряемой среды	70	°С
Плотность измеряемой среды	978,4	кг/м <sup>3</sup>
Кинематическая вязкость измеряемой среды (10 <sup>-7</sup> )	4,131	м <sup>2</sup> /с

**В циркуляционном трубопроводе системы ГВС Т4-1 (ТЦ (подъезд) №2):**

Максимальный расход измеряемой среды	1,350	м <sup>3</sup> /ч
Избыточное давление измеряемой среды	5,0	кгс/см <sup>2</sup>
Температура измеряемой среды	50	°С
Плотность измеряемой среды	988,2	кг/м <sup>3</sup>
Кинематическая вязкость измеряемой среды (10 <sup>-7</sup> )	5,53	м <sup>2</sup> /с

**В трубопроводе системы ХВС В1-1 (ТЦ (подъезд) №2):**

Максимальный расход измеряемой среды	3,1	м <sup>3</sup> /ч
Избыточное давление измеряемой среды	5,0	кгс/см <sup>2</sup>
Температура измеряемой среды	5,0	°С
Плотность измеряемой среды	1000,0	кг/м <sup>3</sup>
Кинематическая вязкость измеряемой среды (10 <sup>-7</sup> )	15,1	м <sup>2</sup> /с

**Комплект приборов узла учета**

Табл. 1.1

Наименование	Тип	Кол-во
Состав теплосчетчика:		1
Тепловычислители, ИИС	ВКТ-9-02	1
СУ, счетчики, преобразователи расхода (ПР)Т3	МФ-5.2.1-Б-40 кл. Б	2
СУ, счетчики, преобразователи расхода (ПР)Т4	МФ-5.2.1-Б-25 кл. Б	2
СУ, счетчики, преобразователи расхода (ПР)В1	МФ-5.2.1-Б-32 кл. Б	2
Термометры, преобразователи температуры	КТСП-Н кл.Б L=60 Р±100 (комплект)	2
Преобразователь избыточного давления	Корунд-ДИ-001	2

**Характеристики измерительных участков**

Табл. 2.1 Трубопровод системы теплоснабжения Т3-2 (ТЦ (подъезд) №3)

Характеристики	Значения	Ед. изм.
Наружный диаметр	48	Мм
Внутренний диаметр	40	Мм
Материал	Сталь 20	
Шероховатость стенок	0,5	Мкм

Табл. 2.2 Трубопровод системы теплоснабжения Т4-2 (ТЦ (подъезд) №3)

Характеристики	Значения	Ед. изм.
Наружный диаметр	48	Мм
Внутренний диаметр	40	Мм
Материал	Сталь 20	
Шероховатость стенок	0,5	Мкм

Табл. 2.3 Трубопровод системы ГВС Т3-1 (ТЦ (подъезд) №2)

Характеристики	Значения	Ед. изм.
Наружный диаметр	48	Мм
Внутренний диаметр	40	Мм
Материал	Сталь 20	
Шероховатость стенок	0,5	Мкм

Табл. 2.4 Циркуляционный трубопровод системы ГВС Т4-1 (ТЦ (подъезд) №2)

Характеристики	Значения	Ед. изм.
Наружный диаметр	48	Мм
Внутренний диаметр	40	Мм
Материал	Сталь 20	
Шероховатость стенок	0,5	Мкм

Табл. 2.5 Трубопровод системы ХВС В1-2 (ТЦ (подъезд) №3)

Характеристики	Значения	Ед. изм.
Наружный диаметр	38	Мм
Внутренний диаметр	32	Мм
Материал	Сталь 20	
Шероховатость стенок	0,5	Мкм

Табл. 2.6 Трубопровод системы ХВС В1-1 (ТЦ (подъезд) №2)

Характеристики	Значения	Ед. изм.
Наружный диаметр	38	Мм
Внутренний диаметр	32	Мм
Материал	Сталь 20	
Шероховатость стенок	0,5	Мкм

Табл. 2.7 Место установки гильзы термопреобразователя сопротивления (после ПР)

Место установки	Значен.	Ед. изм.
Трубопровод системы ГВС Т3-2, Т3-1	245*	Мм
Циркуляционные трубопроводы систем ГВС Т4-2, Т4-1	185*	Мм

\* - с допуском  $\pm 20\%$ .**Технические и метрологические характеристики преобразователей расхода (ПР)**

Табл. 3.1 Трубопровод систем ГВС Т3-2 (ТЦ (подъезд) №3), ГВС Т3-1 (ТЦ (подъезд) №2)

Характеристика	Ед. изм.	Числовое значение
Величина выходного сигнала	л/имп	10
Наименьший измеряемый расход	м <sup>3</sup> /ч	0,18
Наибольший измеряемый расход	м <sup>3</sup> /ч	45
Относительная погрешность измерения расхода теплоносителя в диапазоне:		
- 0,18 м <sup>3</sup> /ч ( $Q_{min}$ ) – 0,3 м <sup>3</sup> /ч ( $Q_1^I$ )	%	$\pm 3$
- 0,3 м <sup>3</sup> /ч ( $Q_1^I$ ) – 0,45 м <sup>3</sup> /ч ( $Q_2^I$ )		$\pm 2$
- 0,45 м <sup>3</sup> /ч ( $Q_2^I$ ) – 45 м <sup>3</sup> /ч ( $Q_{max}$ )		$\pm 1$

Табл. 3.2 Циркуляционный трубопровод системы ГВС Т4-2 (ТЦ (подъезд) №3), Т4-1 (ТЦ (подъезд) №2)

Характеристика	Ед. изм.	Числовое значение
Величина выходного сигнала	л/имп	10

Наименьший измеряемый расход	м <sup>3</sup> /ч	0,072
Наибольший измеряемый расход	м <sup>3</sup> /ч	18
Относительная погрешность измерения расхода теплоносителя в диапазоне:		
- 0,072 м <sup>3</sup> /ч (Q <sub>min</sub> ) – 0,12 м <sup>3</sup> /ч (Q <sub>1</sub> <sup>н</sup> )	%	±3
- 0,12 м <sup>3</sup> /ч (Q <sub>1</sub> <sup>н</sup> ) – 0,18 м <sup>3</sup> /ч (Q <sub>2</sub> <sup>н</sup> )		±2
- 0,18 м <sup>3</sup> /ч (Q <sub>2</sub> <sup>н</sup> ) – 18 м <sup>3</sup> /ч (Q <sub>max</sub> )		±1

Табл. 3.3 Трубопровод системы ХВС В1-2 (ТЦ (подъезд) №3), В1-1 (ТЦ (подъезд) №2)

Характеристика	Ед. изм.	Числовое значение
Величина выходного сигнала	л/имп	10
Наименьший измеряемый расход	м <sup>3</sup> /ч	0,12
Наибольший измеряемый расход	м <sup>3</sup> /ч	30
Относительная погрешность измерения расхода теплоносителя в диапазоне:		
- 0,12 м <sup>3</sup> /ч (Q <sub>min</sub> ) – 0,2 м <sup>3</sup> /ч (Q <sub>1</sub> <sup>н</sup> )	%	±3
- 0,2 м <sup>3</sup> /ч (Q <sub>1</sub> <sup>н</sup> ) – 0,3 м <sup>3</sup> /ч (Q <sub>2</sub> <sup>н</sup> )		±2
- 0,3 м <sup>3</sup> /ч (Q <sub>2</sub> <sup>н</sup> ) – 30 м <sup>3</sup> /ч (Q <sub>max</sub> )		±1

Табл. 3.4 Установочные пар-ры ПР (трубопр-д системы ГВС Т3-2 (ТЦ (подъезд) №3)), ГВС Т3-1 (ТЦ (подъезд) №2))

Параметры	Ед. изм.	Числовое значение
Способ крепления		Фланцевый
Диаметр (Ду0) условного прохода трубопровода перед измерительным участком	мм	65
Диаметр (Ду1) условного прохода измерительного участка	мм	40
Диаметр условного прохода участка измерения температуры	мм	65
Соотношение условных диаметров Ду0 и Ду1		1,625
Расстояние по направлению потока от сужения (конфузора) до преобразователя расхода	мм	250
Расстояние по направлению потока от преобразователя расхода до расширения (диффузора)	мм	100

Табл. 3.5 Установочные пар-ры ПР (цирк. труб-ды системы ГВС Т4-2 (ТЦ (подъезд) №3)), Т4-1 (ТЦ (подъезд) №2))

Параметры	Ед. изм.	Числовое значение
Способ крепления		Фланцевый
Диаметр (Ду0) условного прохода трубопровода перед измерительным участком	мм	50
Диаметр (Ду1) условного прохода измерительного участка	мм	25
Диаметр условного прохода участка измерения температуры	мм	65
Соотношение условных диаметров Ду0 и Ду1		2,0
Расстояние по направлению потока от сужения (конфузора) до преобразователя расхода	мм	150
Расстояние по направлению потока от преобразователя расхода до расширения (диффузора)	мм	50



Табл. 3.6 Установочные пар-ры ПР (Трубопровод системы ХВС В1-2 (ТЦ (подъезд) №3)),  
ХВС В1-1 (ТЦ (подъезд) №3))

Параметры	Ед. изм.	Числовое значение
Способ крепления		Фланцевый
Диаметр (Ду0) условного прохода трубопровода перед измерительным участком	мм	50
Диаметр (Ду1) условного прохода измерительного участка	мм	32
Соотношение условных диаметров Ду0 и Ду1		1,5625
Расстояние по направлению потока от сужения (конфузора) до преобразователя расхода	мм	200
Расстояние по направлению потока от преобразователя расхода до расширения (диффузора)	мм	100

Паспорт составил:

\_\_\_\_\_ (должность, Ф.И.О. исполнителя)

\_\_\_\_\_ (подпись)

					И-Идц-45-03/2016-АУТВР.ПЗ Том 2	Лист
Изм.	Лист	№ докум.	Подпись	Дата		15

## 1. Общие данные

Проект разработан с целью оснащения многоквартирного жилого дома, расположенного по адресу: **Красноярский край, г. Норильск, ул. Наб. Урванцева, 45** приборами коммерческого учета тепловой энергии, горячего и холодного водоснабжения для взаимных расчетов с энергоснабжающей организацией согласно договору № \_\_\_\_\_ от \_\_\_\_\_.

Проект разработан на основании требований и положений, изложенных в технических условиях, выданных "Энергосбыт" ОАО "НТЭК" от 27.03.2015 г.

При разработке проекта использованы:

- результаты обследования;
- СП 124.13330.2012 "Тепловые сети";
- СП 60.13330.2012 "Отопление, вентиляция и кондиционирование";
- СП 41-101-95 "Проектирование тепловых пунктов";
- Постановление от 18.11.2013 №1034 "О коммерческом учете тепловой энергии и теплоносителя";
- "Правила технической эксплуатации тепловых энергоустановок"

					<i>Н-Нбц-45-03/2016-АУТВР.ПЗ Том 2</i>	Лист
Изм.	Лист	№ докум.	Подпись	Дата		16

## 2. Исходные данные и выбор оборудования

### Эксплуатационные характеристики системы

Суммарная нагрузка на отопление, Гкал/ч	1,1893
- жилая часть – корпус 1, Гкал/ч (ТЦ №№1-2)	0,4554
в т.ч. Бытовка дворников от ТЦ №2 (38 кв.)	0,000
- жилая часть – корпус 2, Гкал/ч (ТЦ №3)	0,2785
- жилая часть – корпус 3, Гкал/ч (ТЦ №№4-5)	0,4554
Суммарная нагрузка на ГВС, Гкал/ч	0,8040
- жилая часть – корпус 1, Гкал/ч (ТЦ №№1-2)	0,2861
в т.ч. Бытовка дворников от ТЦ №2	0,000
- жилая часть – корпус 3, Гкал/ч (ТЦ №7)	0,3170
- жилая часть – корпус 3, Гкал/ч (ТЦ №№4-5)	0,2861
Расчетный расход ХВС, м³/ч	6,0
- жилая часть – корпус 1, м³/ч (ТЦ №№1-2)	3,1
в т.ч. Бытовка дворников от ТЦ №4	0,000
- жилая часть – корпус 2, м³/ч (ТЦ №3)	2,908
- жилая часть – корпус 3, м³/ч (ТЦ №№4-5)	3,1
Расчетное давление в подающем трубопроводе	6,0 кгс/см²
Расчетное давление в обратном трубопроводе	5,0 кгс/см²
Расчетное давление в трубопроводе ХВС	5,0 кгс/см²

Схема теплоснабжения – двухтрубная, зависимая.

Схемы ГВС – открытые, циркуляционный контур.

Расход воды в системе отопления для корпусов №1-3 (Укрытие УЧ) составит:

$$G_{om} = [Q_{om} / (t_n - t_o)] * 1000 = [1,1893 / (115 - 70)] * 1000 = 26,396 \text{ т/ч} = 27,865 \text{ м}^3/\text{ч},$$

где  $Q_{om}$  – тепловая нагрузка на отопление, 1,1893 Гкал/ч;

$t_n$  – температура теплоносителя в трубопроводе Т1, 115°С;

$t_o$  – температура теплоносителя в трубопроводе Т2, 70°С.

Расход воды в системе ГВС для корпуса №3 (ТЦ №5) составит:

$$G_{гвс} = [Q_{гвс} / (t_{гвс} - t_x)] * 1000 = 0,2681 / (70 - 5) * 1000 = 4,402 \text{ т/ч} = 4,500 \text{ м}^3/\text{ч},$$

Расход воды в системе ГВС для корпуса №2 (ТЦ №3) составит:

$$G_{гвс} = [Q_{гвс} / (t_{гвс} - t_x)] * 1000 = 0,317 / (70 - 5) * 1000 = 4,88 \text{ т/ч} = 4,99 \text{ м}^3/\text{ч},$$

Расход воды в системе ГВС для корпуса №1 (ТЦ №2) составит:

$$G_{гвс} = [Q_{гвс} / (t_{гвс} - t_x)] * 1000 = 0,2681 / (70 - 5) * 1000 = 4,402 \text{ т/ч} = 4,500 \text{ м}^3/\text{ч},$$

Максимальный расход воды в системе теплоснабжения для здания (корпусы №1-3 (Укрытие УЧ) составит:

$$G_{мс} = G_{om} + G_{гвс} = 27,865 + 4,500 + 4,99 + 4,500 = 41,848 \text{ м}^3/\text{ч}.$$

Расход воды в циркуляционном трубопроводе системы ГВС для корпуса №3 (ТЦ №5) составит:

$$G_{гвс \text{ цир}} = 4,500 * 0,3 = 1,350 \text{ м}^3/\text{ч}$$

Изм.	Лист	№ докум.	Подпись	Дата	Н-Нбц-45-03/2016-АУТВР.ПЗ Том 2	Лист 17
------	------	----------	---------	------	---------------------------------	------------

*Расход воды в циркуляционном трубопроводе системы ГВС для корпуса №2 (ТЦ №3) составит:*

$$G_{ГВС\ циркуляционный} = 4,99 * 0,3 = 1,500 \text{ м}^3/\text{ч}$$

*Расход воды в циркуляционном трубопроводе системы ГВС для корпуса №1 (ТЦ №2) составит:*

$$G_{ГВС\ циркуляционный} = 4,500 * 0,3 = 1,350 \text{ м}^3/\text{ч}$$

*По найденному объемному расходу теплофикационной воды для данной системы теплоснабжения выбирается теплосчетчик в комплекте:*

- *тепловычислитель ВКТ-9-02 - 1 шт.;*
- *преобразователь расхода электромагнитный (на Т3) МФ-5.2.1-Б-40 кл. Б - 2 шт.;*
- *преобразователь расхода электромагнитный (на Т4) МФ-5.2.1-Б-25 кл. Б - 2 шт.;*
- *преобразователь расхода электромагнитный (на В1) МФ-5.2.1-Б-32 кл. Б - 2 шт.*
- *комплект термопреобразователей сопротивления КТСП-Н кл.Б L= 60 Pt100 - 1 компл.;*
- *преобразователь избыточного давления Корунд-ДИ-001-И - 2 шт.*

					<i>Н-НДц-45-03/2016-АУТВР.ПЗ Том 2</i>	<i>Лист</i>
<i>Изм.</i>	<i>Лист</i>	<i>№ докум.</i>	<i>Подпись</i>	<i>Дата</i>		<i>18</i>

### 3. Основные характеристики применяемого оборудования

#### Определение количества тепловой энергии

Тепловычислитель ВКТ-9-02 обеспечивает преобразование сигналов от преобразователей расхода, преобразователей избыточного давления и комплектов термопреобразователей сопротивления. Значения тепловой энергии, массы, объема и температуры теплоносителя накапливаются в тепловычислителе с начала пуска счетчика в часовых, суточных и месячных архивах.

Результаты расчета и текущие параметры выводятся по вызову оператора на цифровое табло лицевой панели и на печатающее устройство (принтер) в виде часовых, суточных и месячных квитанций по потребителю или по отдельному трубопроводу.

При эксплуатации приборов коммерческого учета тепла необходимо руководствоваться ПТЭ и ПТБ, техническими описаниями и инструкциями по эксплуатации используемого оборудования.

#### Определение количества тепловой энергии и теплоносителя, полученных водяными системами теплоснабжения

Количество тепловой энергии и масса (объем) теплоносителя, полученные потребителем, определяются энергоснабжающей организацией на основании показаний приборов узла учета потребителя за период, определенный Договором, по формуле:

$$Q = Q_u + Q_{\Pi} + (G_{\Pi} + G_{ГВ} + G_{у}) \cdot (h_2 - h_{ХВ}) \cdot 10^{-3},$$

где  $Q_u$  – тепловая энергия, израсходованная потребителем, по показаниям теплосчетчика;

$Q_{\Pi}$  – тепловые потери на участке от границы балансовой принадлежности системы теплоснабжения потребителя до его узла учета. Эта величина указывается в Договоре и учитывается, если узел учета оборудован не на границе балансовой принадлежности;

$G_{\Pi}$  – масса сетевой воды, израсходованной потребителем на подпитку систем отопления, определенная по показаниям водосчетчика (учитывается для систем, подключенных к тепловым сетям по независимой схеме);

$G_{ГВ}$  – масса сетевой воды, израсходованной потребителем на водоразбор, определенная по показаниям водосчетчика (учитывается для открытых систем теплоснабжения);

$G_{у}$  – масса утечки сетевой воды в системах теплоснабжения. Ее величина определяется как разность между массой сетевой воды  $G_1$  по показанию водосчетчика, установленного на подающем трубопроводе, и суммарной массой сетевой воды ( $G_2 + G_{ГВ}$ ) по показаниям водосчетчиков, установленных соответственно на обратном трубопроводе и трубопроводе горячего водоснабжения,  $G_{у} = [G_1 - (G_2 + G_{ГВ})]$ .

$h_2$  – энтальпия сетевой воды на выводе обратного трубопровода источника теплоты;

$h_{ХВ}$  – энтальпия холодной воды, используемой для подпитки систем теплоснабжения на источнике теплоты.

#### Формулы расчета тепловой энергии и объема теплоносителя:

##### ТС1: Схема измерения №1.3 (для системы отопления)

Количество тепловой энергии потребленной (отпущенной) определяется по формуле:

					Н-Нбц-45-03/2016-АУТВР.ПЗ Том 2	Лист
Изм.	Лист	№ докум.	Подпись	Дата		19

$$Q_0 = M_1(h_1 - h_2) + dM(h_2 - h_x), \quad Q_r = M_3(h_3 - h_x) \quad \text{Гкал/ч}$$

где:  $Q_0$  – тепловая энергия на отопление, измеренная прибором;

$Q_r$  – тепловая энергия, измеренная прибором в реверсивном направлении;

$M_1$  – масса теплоносителя, прошедшего по прямому трубопроводу;

$M_3$  – масса теплоносителя, прошедшего по обратному трубопроводу в реверсивном направлении;

$dM$  – разница масс теплоносителя, прошедших через подающий и обратный трубопроводы;

$h_1$  – энтальпия теплоносителя в подающем трубопроводе;

$h_2$  – энтальпия теплоносителя в обратном трубопроводе;

$h_3$  – энтальпия теплоносителя в обратном трубопроводе для реверсивного направления;

$h_x$  – энтальпия холодной воды.

#### ТС2: Схема измерения №1.4 (для системы ГВС и ХВС)

$$Q_0 = M_2(h_1 - h_2) + dM(h_1 - h_x), \quad \text{Гкал/ч}$$

#### Основные технические характеристики теплосчетчика

Измеряемая величина	Диапазон	Пределы погрешности
Тепловая энергия	от 0 до $10^9$ ГДж (Гкал)	$\pm (0,5 + 2/\Delta t)\%^{1)}$ $\pm (0,1 + 10/\Delta \Theta)\%^{1)}$
Тепловая мощность	от 0 до $10^6$ ГДж/ч (Гкал/ч)	$\pm (0,6 + 2/\Delta t)\%^{1)}$ $\pm (0,2 + 10/\Delta \Theta)\%^{1)}$
Объем	от 0 до $10^9$ м <sup>3</sup>	$\pm 1$ ед. мл. разр. <sup>2)</sup>
Количество электроэнергии	от 0 до $10^9$ кВт·ч	$\pm 1$ ед. мл. разр. <sup>2)</sup>
Масса	от 0 до $10^9$ т	$\pm 0,1\%^{1)}$
Объемный расход	от 0 до $10^6$ м <sup>3</sup> /ч	$\pm 0,1\%^{1)}$
Массовый расход	от 0 до $10^6$ т/ч	$\pm 0,1\%^{1)}$
Электрическая мощность	от 0 до $10^6$ кВт	$\pm 0,1\%^{1)}$
Температура воды	от 0 до 180 °С	$\pm 0,1\%^{2)}$
Температура воздуха	от минус 50 до 180 °С	$\pm 0,1\%^{2)}$
Разность температур	от 2 до 180 °С	$\pm (0,028 + 0,001\Delta t) \text{ } ^\circ\text{C}^{2)}$
Избыточное давление	от 0 до 2,5 МПа (от 0 до 25,49 кгс/см <sup>2</sup> )	$\pm 0,25\%^{3)}$
Время работы и остановки счета	от 0 до $10^6$ ч	$\pm 0,01\%^{1)}$

<sup>1)</sup> Относительная погрешность.

<sup>2)</sup> Абсолютная погрешность.

<sup>3)</sup> Приведенная погрешность.

#### Описание вычислителя количества теплоты ВКТ-9-02

Вычислитель ВКТ-9-02 в составе теплосчетчика, предназначен для учета тепловой энергии, массы, давления и температуры теплоносителя в трубопроводах системы водяного теплоснабжения, для регистрации температуры наружного воздуха. Вычислители могут применяться также для измерений объема холодной воды, газа, количества электрической энергии.

Абсолютная основная погрешность измерительного блока при преобразовании температуры теплоносителя в трубопроводах не превышает  $\pm 0,1$  °С.

Изм.	Лист	№ докум.	Подпись	Дата	Н-Нбц-45-03/2016-АУТВР.ПЗ Том 2	Лист
						20

Значение предела допускаемой относительной погрешности преобразования расхода в кодированный сигнал и объема в чистом импульсный сигнал независимо от направления движения измеряемой среды:

- в диапазоне ( $Q_{min}-Q_2$ )  $\pm 3\%$ ;
- в диапазоне ( $Q_2-Q_1$ )  $\pm 2\%$ ;
- в диапазоне ( $Q_1-Q_{max}$ )  $\pm 1\%$ .

Предел допускаемой относительной погрешности измерения времени не превышает  $\pm 0,05\%$ .

Теплосчетчик сохраняет свои метрологические характеристики при следующих рабочих условиях:

- питание вычислителя осуществляется от автономного источника - литиевой батареи напряжением 3,6 В;
- относительная влажность воздуха, окружающего измерительный блок, не более 95% при 35 °С;
- температура воздуха, окружающего измерительный блок, от -10 до 50 °С;
- температура измеряемой среды от 0 до 180 °С;
- диапазон измерения избыточного давления в трубопроводах 2,5 МПа;
- удельная электрическая проводимость теплоносителя от  $10^{-3}$  до 10 см/м;
- напряженность внешнего магнитного поля, воздействующего на измерительный блок, не должна превышать 400 А/м с частотой (50±1) Гц;
- максимальная длина линий связи между первичными преобразователями и измерительным блоком не должна превышать 300 м;
- сопротивление каждого провода четырехпроводной линии связи между термопреобразователями и измерительным блоком не более 100 Ом.

Вычислитель обеспечивает вывод на индикатор и посредством интерфейса RS-485 на внешнее устройство следующей текущей и архивной информации:

- объемный расход ( $m^3/ч$ ), массовый расход ( $t/ч$ ), температура (°С), давление (МПа), объем ( $m^3$ ), масса ( $t$ ) - для каждого трубопровода ТС (до трех в ТС1, до трех в ТС2);
- разность температур (°С), разность массовых расходов ( $t/ч$ ), разность масс ( $t$ ), тепловая мощность (Гкал/ч), тепловая энергия (Гкал), время работы (ч и мин), время останова счета (ч и мин) - в ТС1 и в ТС2;
- суммарная тепловая мощность (Гкал/ч), суммарная тепловая энергия (Гкал), температура холодной воды (°С), температура воздуха (°С), давление холодной воды (МПа), время включения и время выключения - по обеим ТС;
- расход и количество измеряемой среды ( $m^3/ч, t/ч$ ), время работы - по каждому дополнительному каналу (до трех).
- архивные значения величин по ТС1, по ТС2, общие (по обеим ТС), дополнительные (по дополнительным каналам). Архивы формируются на часовых, суточных и месячных интервалах. Архивные итоговые значения формируются на последний час даты запроса информации. Среднесуточные значения параметров системы теплоснабжения за последние 730 суток, среднечасовые значения - за последние 1488 ч;
- полный средний срок служба вычислителя не менее 12 лет;
- среднее время наработки на отказ - 80000 часов.

### **Устройство и принцип работы Мастерфлоу**

Принцип измерения количества движущейся в трубопроводе жидкости основан на измерении электродвижущей силы (ЭДС) на электродах преобразователя вторичным прибором. ЭДС наводится при прохождении электропроводной среды через магнитное поле, возбуждаемое в измерительном участке специальными обмотками. Величина ЭДС пропорциональна средней скорости потока или расходу.

Конструктивно Мастерфлоу представляет собой участок трубы, выполненной из немагнитной стали, заключенный в защитный кожух. Внутренняя поверхность защищена фторопластом Ф4. На трубе расположены две силовые катушки, создающие внутри трубы

					Н-Нбц-45-03/2016-АУТВР.ПЗ Том 2	Лист
Изм.	Лист	№ докум.	Подпись	Дата		21

переменное магнитное поле, под ними расположены катушки обратной связи. Электроды установлены диаметрально противоположно в плоскости поперечного сечения трубы заподлицо с поверхностью изоляционного покрытия. Электроды электрически изолированы от металлической стенки трубы. Электронный преобразователь выполнен в алюминиевом корпусе, внутри которого находится колодка для подключения линии связи Мастерфлоу с тепловычислителем.

На силовые катушки Мастерфлоу с блока питания подается импульсное напряжение в поток воды для создания магнитного поля. Импульсный сигнал, вызванный ЭДС, воспринимается электродами Мастерфлоу и подается на электронный преобразователь, а с него на тепловычислитель. Амплитуда сигнала пропорциональна скорости потока.

Значение расхода преобразователей расхода МФ-5.2.1-Б-40 кл. Б;

- максимальный расход  $Q_{max} = 45,0 \text{ м}^3/\text{ч}$ ;
- минимальный расход  $Q_{min} = 0,18 \text{ м}^3/\text{ч}$ ;
- расход переходный 1  $Q_{n1} = 0,3 \text{ м}^3/\text{ч}$ ;
- порог чувствительности преобразователя  $0,09 \text{ м}^3/\text{ч}$ .

Значение расхода преобразователей расхода МФ-5.2.1-Б-32 кл. Б;

- максимальный расход  $Q_{max} = 30,0 \text{ м}^3/\text{ч}$ ;
- минимальный расход  $Q_{min} = 0,12 \text{ м}^3/\text{ч}$ ;
- расход переходный 1  $Q_{n1} = 0,2 \text{ м}^3/\text{ч}$ ;
- порог чувствительности преобразователя  $0,06 \text{ м}^3/\text{ч}$ .

Значение расхода преобразователей расхода МФ-5.2.1-Б-25 кл. Б;

- максимальный расход  $Q_{max} = 18,0 \text{ м}^3/\text{ч}$ ;
- минимальный расход  $Q_{min} = 0,072 \text{ м}^3/\text{ч}$ ;
- расход переходный 1  $Q_{n1} = 0,125 \text{ м}^3/\text{ч}$ ;
- порог чувствительности преобразователя  $0,03 \text{ м}^3/\text{ч}$ .

### **Устройство и принцип работы термопреобразователей сопротивления КТСП-Н**

Термопреобразователи сопротивления типа Pt100, преобразуют температуру теплоносителя в прямом, обратном трубопроводах в электрическое сопротивление. Термопреобразователи монтируются в защитных гильзах, входящих в комплект поставки теплосчетчика. Вся поверхность защитной гильзы должна иметь контакт с теплоносителем. Перед установкой термопреобразователей защитные гильзы заполнить трансформаторным маслом.

Конструкция термопреобразователей герметична. Монтажная часть защитной арматуры термопреобразователя выполнена из антикоррозийной стали.

Комплект термометров сопротивления КТСП-Н, кл. Б (Госреестр СИ: РБ № РБ 03 10 0494 08, РФ № 38 878-12, РК № KZ.02.02.02621-2008/РБ 03 10 0494 08) предназначен для измерения температуры и разности температур в трубопроводах систем теплоснабжения. Применяются в составе теплосчетчиков и информационно-измерительных систем учета количества теплоты.

Основные технические характеристики:

- Диапазон измеряемой температуры -  $0...160^\circ\text{C}$ ;
- Нижний предел диапазона разности температур -  $3^\circ\text{C}$ ;
- Верхний предел диапазона разностей температур -  $150^\circ\text{C}$ ;
- Длина монтажной части КТСП-Н, кл. Б Pt100 - 80, 60 мм;
- Диаметр монтажной части КТСП-Н, кл. Б Pt100 - 4 мм.

					<b>Н-Нбц-45-03/2016-АУТВР.ПЗ Том 2</b>	Лист
Изм.	Лист	№ докум.	Подпись	Дата		22



### **Устройство и принцип работы преобразователей избыточного давления Корунд**

Датчики КОРУНД имеют первичный измерительный преобразователь и электронный блок со следующими исполнениями, которые зависят от измеряемой величины, пределов измерений и условий эксплуатации. Малогабаритный датчик КОРУНД-ДИ-001, имеет штуцерный ввод давления и размещенные в едином корпусе чувствительный элемент (сенсор) и электронный блок.

Работа датчиков всех моделей основана на преобразовании измеряемого давления (разности давлений) в электрический сигнал с помощью чувствительного элемента, усилении этого сигнала в электронном блоке и преобразовании в форму, удобную для дистанционной передачи в виде унифицированного сигнала постоянного тока или напряжения.

В электронном блоке всех моделей датчиков имеются регуляторы «нуля» и «диапазона» датчика, доступ к которым обеспечивается после снятия крышки электронного блока. Вся настройка датчика осуществляется на предприятии - изготовителе путем записи в память микропроцессора параметров калибровки. Для подстройки нуля датчика с выходным сигналом 4-20 мА в процессе эксплуатации может использоваться корректор нуля, включаемый в разрыв линии связи, соединяющий датчик с источником питания и нагрузкой.

Для электрического подключения в датчиках используется коннектор, обеспечивающий соединение без пайки и герметичность.

					<i>Н-Нбц-45-03/2016-АУТВР.ПЗ Том 2</i>	Лист
Изм.	Лист	№ докум.	Подпись	Дата		23

## 4. Монтаж приборов учета

### Монтаж преобразователя расхода Мастерфлоу

Монтаж и установка приборов учета должны производиться квалифицированными специалистами в строгом соответствии с паспортами и утверждены проектом.

Первичные преобразователи устанавливаются на прямом, обратном трубопроводах в строгом соответствии с заводскими номерами, указанными в разделе "Свидетельство о приемке" паспорта.

Первичные преобразователи могут быть установлены на горизонтальном, вертикальном или наклонном трубопроводе при условии заполнения всего объема трубопровода расходомера теплоносителем. При горизонтальном или наклонном расположении оси трубопровода расходомера его следует установить так, чтобы электроды лежали в горизонтальной плоскости. При этом будет уменьшена возможность изоляции одного из электродов воздухом (или другим газом), который может находиться в теплоносителе.

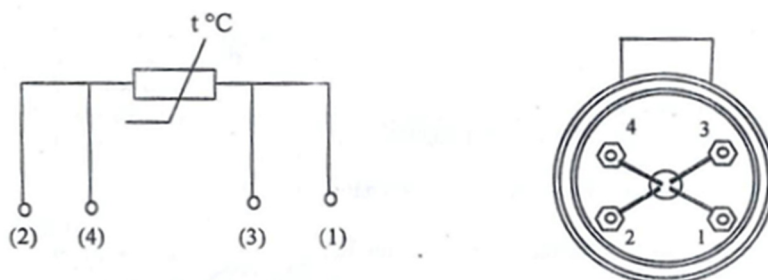
При установке необходимо следить, чтобы направление движения теплоносителя в трубопроводе совпадало со стрелкой на корпусе первичных преобразователей.

Для обеспечения паспортных метрологических характеристик преобразователи расхода устанавливаются на прямолинейном участке трубопровода длиной, согласно с техническому описанию расходомера. Установка первичных преобразователей осуществляется только после завершения всех монтажно-сварочных работ. Для обеспечения соосности трубопровода и расходомера на каждую из 4 диаметрально расположенных шпилек должны быть установлены две центрирующие втулки. С обеих сторон преобразователей расхода устанавливается запорная арматура - для отключения трубопроводов при демонтаже датчиков, например, для поверки.

Ввиду влажности в помещении измерительный блок устанавливается в монтажном шкафу в месте, обеспечивающем хороший доступ к измерительному блоку при электрическом монтаже сигнальных кабелей, а также кнопкам управления и табло.

### Монтаж термопреобразователей сопротивления КТСП-Н

Термопреобразователи сопротивления монтировать в трубопровод при помощи гильз под углом  $90^\circ$  к оси трубопровода. Погружаемая в трубопровод часть гильзы должна переходить геометрическую ось трубопровода на 15мм. Подключение термопреобразователей сопротивления производится в соответствии со схемой включения чувствительного элемента и нумераций клемм на контактной колодке.



Во избежание выхода из строя термопреобразователя сопротивления следует исключать внешние механические воздействия.

### Монтаж преобразователей избыточного давления Корунд

Датчики могут монтироваться в любом положении, удобном для монтажа и обслуживания. Датчики КОРУНД-ДИ-001 рекомендуется устанавливать в вертикальном

					Н-Нбц-45-03/2016-АУТВР.ПЗ Том 2	Лист
Изм.	Лист	№ докум.	Подпись	Дата		24

положении штуцером вниз и допускается устанавливать в ином положении, удобном для использования, если этого требуют особые условия эксплуатации.

К магистрали давления датчики присоединяются с помощью штуцерных или ниппельных соединений, уплотняемых фторопластовой лентой (ФУМ) или герметиками, стойкими и нейтральными к контролируемой и окружающей среде в реальных условиях эксплуатации. Перед присоединением к датчикам, линии давления должны быть продуты для снижения возможного загрязнения камер мембранного блока датчика. При уплотнении датчиков избыточного (абсолютного) давления герметизирующим материалом непосредственно по резьбовому соединению (например, лентой ФУМ) не допускается вкручивание в замкнутый объем, полностью заполненный жидкостью

При подсоединении датчиков к источникам давления (рабочим магистралям), не допускается перегрузки датчика давлением, выходящим за пределы измерений. Для этого входы датчика должны подключаться к линии давления через вентили (трехходовые краны, вентильные блоки), обеспечивающие отключение датчика от рабочей магистрали.

Длина трубки, соединяющей датчик с местом отбора давления определяется условиями эксплуатации

### **Монтаж измерительно-вычислительного блока ВКТ-9-02**

Измерительный блок устанавливается на ровную вертикальную поверхность (стена) в месте, обеспечивающем хороший доступ к измерительному блоку при электрическом монтаже сигнальных кабелей, а так же кнопкам управления и табло.

					<i>И-Идц-45-03/2016-АУТВР.ПЗ Том 2</i>	Лист
Изм.	Лист	№ докум.	Подпись	Дата		25



4. Датчики		$G_{отс}$	0,09	отсечка, м <sup>3</sup> /ч	
		Контроль питания	DINA	дискретный (виртуальный) вход, для подключения блока питания ПР	
		Сигнал реверс	не использ.	дискретный (виртуальный) вход, для сигнала обратного направления потока	
	5. ТС2.V2	Вес импульса	10	от 0,001 до 10000 л/имп	
		$G_{дог}$	1,500	договорное значение, м <sup>3</sup> /ч	
		$G_{вп}$	18	верхний порог, м <sup>3</sup> /ч	
		$G_{нп}$	0,072	нижний порог, м <sup>3</sup> /ч	
		$G_{отс}$	0,03	отсечка, м <sup>3</sup> /ч	
		Контроль питания	DINB	дискретный (виртуальный) вход, для подключения блока питания ПР	
		Сигнал реверс	не использ.	дискретный (виртуальный) вход, для сигнала обратного направления потока	
	6. ТС2.V3	Вес импульса	10	от 0,001 до 10000 л/имп	
		$G_{дог}$	2,908	договорное значение, м <sup>3</sup> /ч	
		$G_{вп}$	30	верхний порог, м <sup>3</sup> /ч	
		$G_{нп}$	0,12	нижний порог, м <sup>3</sup> /ч	
		$G_{отс}$	0,06	отсечка, м <sup>3</sup> /ч	
		Контроль питания	DINC	дискретный (виртуальный) вход, для подключения блока питания ПР	
		Сигнал реверс	не использ.	дискретный (виртуальный) вход, для сигнала обратного направления потока	
	7. Фильтр	1. Глубина	4	число от 1 до 8	
		2. Коэф. сброса	1,1	число от 1,05 до 100	
	<b>2. Каналы t</b>				
	1. ТС1.t1	НСХ ТСП	Pt100 (0,00385)		
t_дог		70	договорное значение от минус 50 до 180 °C		
t_вп		160	верхний и нижний пороги от минус 50 до 180 °C t_нп < t_вп		
t_нп		0			
2. ТС1.t2	НСХ ТСП	Pt100 (0,00385)			
	t_дог	50	договорное значение от минус 50 до 180 °C		
	t_вп	160	верхний и нижний пороги от минус 50 до 180 °C t_нп < t_вп		
	t_нп	0			
3. ТС1.t3	НСХ ТСП	Pt100 (0,00385)			
	t_дог	70	договорное значение от минус 50 до 180 °C		
	t_вп	160	верхний и нижний пороги от минус 50 до 180 °C t_нп < t_вп		
	t_нп	0			
4. ТС2.t1	НСХ ТСП	Pt100 (0,00385)			
	t_дог	70	договорное значение от минус 50 до 180 °C		
	t_вп	160	верхний и нижний пороги от минус 50 до 180 °C t_нп < t_вп		
	t_нп	0			
5. ТС2.t2	НСХ ТСП	Pt100 (0,00385)			
	t_дог	50	договорное значение от минус 50 до 180 °C		
	t_вп	160	верхний и нижний пороги от минус 50 до 180 °C t_нп < t_вп		
	t_нп	0			
6. ТС2.t3	НСХ ТСП	Pt100 (0,00385)			
	t_дог	5	договорное значение от минус 50 до 180 °C		
	t_вп	160	верхний и нижний пороги		

	$t_{нп}$	0	от минус 50 до 180 °C $t_{нп} < t_{вп}$
<b>3. Каналы P</b>			
1. TC1.P1	Датчик	16	кгс/см <sup>2</sup>
	Ток датчика	4...20	диапазон выходного тока, мА
	P_дог	7,0	договорное значение от 0 до 25 кгс/см <sup>2</sup>
	P_вп	16	верхний и нижний пороги от 0 до 25 кгс/см <sup>2</sup> $^2P_{нп} < P_{вп}$
	P_нп	0	
2. TC1.P2	Датчик	16	кгс/см <sup>2</sup>
	Ток датчика	4...20	диапазон выходного тока, мА
	P_дог	6,0	договорное значение от 0 до 25 кгс/см <sup>2</sup>
	P_вп	16	верхний и нижний пороги от 0 до 25 кгс/см <sup>2</sup> $^2P_{нп} < P_{вп}$
	P_нп	0	
3. TC2.P1	Датчик	Договорное	кгс/см <sup>2</sup>
	Ток датчика	4...20	диапазон выходного тока, мА
	P_дог	6,0	договорное значение от 0 до 25 кгс/см <sup>2</sup>
	P_вп	16	верхний и нижний пороги от 0 до 25 кгс/см <sup>2</sup> $^2P_{нп} < P_{вп}$
	P_нп	0	
4. TC2.P2	Датчик	Договорное	кгс/см <sup>2</sup>
	Ток датчика	4...20	диапазон выходного тока, мА
	P_дог	6,0	договорное значение от 0 до 25 кгс/см <sup>2</sup>
	P_вп	16	верхний и нижний пороги от 0 до 25 кгс/см <sup>2</sup> $^2P_{нп} < P_{вп}$
	P_нп	0	
5. TC2.P3	Датчик	16	кгс/см <sup>2</sup>
	Ток датчика	4...20	диапазон выходного тока, мА
	P_дог	6,0	договорное значение от 0 до 25 кгс/см <sup>2</sup>
	P_вп	16	верхний и нижний пороги от 0 до 25 кгс/см <sup>2</sup> $^2P_{нп} < P_{вп}$
	P_нп	0	
4. Период измер	Период измерения	60	для каналов $t$ и P в режиме РАБОТА, с
<b>5. Дискр. Входы</b>			
1. DIN1	Инверсия	Да	условие смены флага
	Задержка	10	время задержки смены флага от 0 до 65535 с
2. DIN2	Инверсия	Да	условие смены флага
	Задержка	10	время задержки смены флага от 0 до 65535 с
3. DINA	Канал	V7	любой из каналов V, не задействованных для измерений
	Инверсия	Да	условие смены флага
	Задержка	10	время задержки смены флага от 0 до 65535 с
4. DINB	Канал	V8	любой из каналов V, не задействованных для измерений
	Инверсия	Да	условие смены флага
	Задержка	10	время задержки смены флага от 0 до 65535 с
5. DINC	Канал	V9	любой из каналов V, не задействованных для измерений
	Инверсия	Да	условие смены флага
	Задержка	10	время задержки смены флага от 0 до 65535 с

		Канал	не использ.	любой из каналов V, не задействованных для измерений	
	6. DIND	Инверсия	Нет	условие смены флага	
		Задержка	0	время задержки смены флага от 0 до 65535 с	
5. Общие	1. Ед.изм.тепл.	Единица измерения тепловой энергии	Гкал		
	2. Дата отчета	День формирования месячного архива	31	от 1 до 31	
	3. Восст-е архива	Восстановление архива	Да		
	4. Коэф. Небалан	Коэффициент небаланса масс	1,02	число от 1 до 1,1	
	5. Канал tвозд		не использ.		
	6. Формула Qобщ		Q <sub>o1</sub>		
	7. Лето/зима	Текущий период	зимний		
		Смена периода	вручную		условие смены периода теплопотребления
		Начало летнего	дд/мм/гг		день/месяц/год, для смены по дате
		Начало зимнего	дд/мм/гг		
	Сигнал	по умолчанию		дискретный вход, для смены по сигналу	
	8. Хол. Вода	Канал tхв	договорное		
		Канал Pхв	договорное		
		tхв_дог летняя	5		от 0 до 180 °C
Pхв_дог летнее		5		от 0 до 25 кгс/см <sup>2</sup>	
tхв_дог зимняя		5		от 0 до 180 °C	
Pхв_дог зимнее		5		от 0 до 25 кгс/см <sup>2</sup>	
tхв_дистанц.	0		от 0 до 180 °C		
9. Разм. давления	Размерность давления	кгс/см <sup>2</sup>			
6. ТС1	1. Схема зимняя	Номер схемы	1.3		
		Расчетные формулы	M1, M2, M3, dM, Q <sub>o</sub> , Q <sub>г</sub>	редактирование невозможно, информационные параметры (только для чтения)	
	2. Схема летняя	Номер схемы	не использ.		
		Расчетные формулы		редактирование невозможно, информационные параметры (только для чтения)	
	3. dt_нп		3	нижний порог для dt1 (2,3) от 0 до 180 °C	
	4. Маска Общ.НС		7	флаги общих НС, раздел А4 приложения А	
	5. Смена схемы		отключена		
	6. Сигнал		по умолчанию	для смены по сигналу	
	7. Доп. Настр	Режим ост. ТС	Счет M, V		действия при останове ТС
		Контроль dt	по текущим		
	8. Контроль НС				
	1. Канальные НС	1. Схема зимняя	Отказ V1	значение=0	табл. А1.2 приложения А
			Отказ V2	значение=0	
			Отказ V3	значение=0	
			G>G_вп	Нет реакции	
			G_отс<G<G_нп	Нет реакции	
			G<G_отс	Нет реакции	
Отказ t			значение=догов		
t>t_вп, t<t_нп			Нет реакции		
Отказ P			значение=догов		
P>P_вп, P<P_нп			Нет реакции		
2. НС ТС	2. Схема летняя	Внеш. сод-е	нет реакции	табл. А2.2 приложения А	
		dt<dt_нп	нет реакции		
		dt<0			
		Небал.<=Кнеб	(M1+M2)/2	табл. А2.3 приложения А	
		Небал.>Кнеб	не контролир.		
Q <sub>o</sub> <0	нет реакции	табл. А2.2 приложения А			
Q <sub>гвс</sub> <0					
2. Схема летняя		по умолчанию			

7. ТС2	1. Схема зимняя	Номер схемы	14		
		Расчетные формулы	$M1, M2, M3, dM, Q_{0,}$	редактирование невозможно, информационные параметры (только для чтения)	
	2. Схема летняя	Номер схемы	не использ.		
		Расчетные формулы		редактирование невозможно, информационные параметры (только для чтения)	
	3. dt_нп		3	нижний порог для dt1 (2,3) от 0 до 180 °C	
	4. Маска Общ.НС		79	флаги общих НС, раздел А4 приложения А	
	5. Смена схемы		отключена		
	6. Сигнал		по умолчанию	для смены по сигналу	
	7. Доп. Настр	Режим ост. ТС	Счет M,V	действия при останове ТС	
		Контроль dt	по текущим		
	8. Контроль НС				
	1. Схема зимняя				
	1. Канальные НС	Отказ V1		значение=0	табл. А1.2 приложения А
		Отказ V2		значение=0	
		Отказ V3		значение=0	
		$G > G_{вп}$		Нет реакции	
		$G_{отс} < G < G_{нп}$		Нет реакции	табл. А1.2 приложения А
		$G < G_{отс}$		Нет реакции	
		Отказ t		значение=догов	
		$t > t_{вп}, t < t_{нп}$		Нет реакции	
Отказ P		значение=догов			
$P > P_{вп}, P < P_{нп}$		Нет реакции			
2. НС ТС	Внеш. сб-е		нет реакции	табл. А2.2 приложения А	
	$dt < dt_{нп}$		нет реакции	табл. А2.3 приложения А	
	$dt < 0$				
	Небал.<=Кнеб		$(M1+M2)/2$		
	Небал.>Кнеб		не контролир.	табл. А2.2 приложения А	
$Q_p < 0$		нет реакции			
$Q_{гвс} < 0$					
2. Схема летняя					
			по умолчанию		
8. Контр.доп.НС	Отказ V		значение=0	Аналогично реакции на канальные НС, табл. А1.2 приложения А	
	$G > G_{вп}$		Нет реакции		
	$G_{отс} < G < G_{нп}$		Нет реакции		
	$G < G_{отс}$		Нет реакции		
9. Интерфейсы	1. ЖКИ	1. Контраст	0	число от 0 до 31	
		2. Подсветка	0		
		3. Заставка	0	время от 0 до 255 с	
		4. Отключение	15		
	2. Порт 1	1. Скорость	9600	бод/с	
		2. Сет. Адрес	1	от 1 до 247	
		3. Зад. Таймаута	0	от 0 до 255 мс	
		4. Внеш. устр.	ПК		
	3. Порт 2	1. Скорость	9600	бод/с	
		2. Сет. Адрес	1	от 1 до 247	
		3. Зад. Таймаута	0	от 0 до 255 мс	

### Порядок работы с вычислителем

Работа с вычислителем заключается в визуальном снятии показаний, которое выполняется согласно «Руководству по эксплуатации тепловычислителя ВКТ-9». Теплосчетчик позволяет выводить текущие и архивные данные посредством коммуникационной связи через последовательный интерфейс RS232 и RS485

Изм.	Лист	№ докум.	Подпись	Дата	Н-Нбц-45-03/2016-АУТВР.ПЗ Том 2	Лист
						30



## **6. Меры безопасности при работе с приборами учета**

Тепловычислитель соответствует требованиям ГОСТ Р 51350-99 в части защиты от поражения электрическим током.

При эксплуатации ВКТ-9-02 и проведении испытаний должны соблюдаться «Правила технической эксплуатации электроустановок потребителей», «Правила по охране труда при эксплуатации электроустановок» №328-Н от 24.07.2013г. и требования ГОСТ12.2.007. Общие требования безопасности при проведении испытаний по ГОСТ 12.3.019.

Узел учета тепловой энергии должен эксплуатироваться в соответствии с технической документацией, указанной в п. 80. «Постановление от 18.11.2013 №1034 "О коммерческом учете тепловой энергии и теплоносителя"».

Работы по обслуживанию узла учета, связанные с демонтажем, проверкой, монтажом и ремонтом оборудования, должны выполняться персоналом специализированной организации, имеющей свидетельство о вступлении в СРО и имеющей допуски к выполнению таких видов работ.

Узел учета считается вышедшим из строя в случаях:

- несанкционированного вмешательства в его работу;
- нарушения пломб на оборудовании узла учета, линий электрических связей;
- механического повреждения приборов и элементов учета.

					<i>И-Идц-45-03/2016-АЧТВР.ПЗ Том 2</i>	Лист
Изм.	Лист	№ докум.	Подпись	Дата		31

## **7. Эксплуатация узла учета тепловой энергии и горячего водоснабжения**

Ответственность за эксплуатацию и текущее обслуживание узла учета потребителя несет должностное лицо, назначенное руководителем организации, в чьем ведении находится данный узел учета.

Показания приборов узла учета потребителя ежесуточно, в одно и то же время, фиксируются в журнал. Время начала записей показаний приборов узла учета в журнале фиксируется Актом допуска узла учета в эксплуатацию.

В срок, определенный Договором, потребитель обязан представить в энергоснабжающую организацию журнал учета тепловой энергии и теплоносителя.

В случае отказа в приеме журнала учета показаний приборов, используемых для расчета с потребителем за полученные тепловую энергию и теплоноситель, энергоснабжающая организация должна в 3-х дневный срок уведомить потребителя в письменной форме о причинах отказа со ссылкой на соответствующие пункты настоящих Правил и Договора.

Представитель потребителя обязан сообщить в энергоснабжающую организацию данные о показаниях приборов узла учета на момент их выхода из строя.

При выходе из строя приборов учета, с помощью которых определяются количество тепловой энергии и масса (объем) теплоносителя, а также приборов, регистрирующих параметры теплоносителя, ведение учета тепловой энергии и массы (объема) теплоносителя и регистрация его параметров, (на период в общей сложности не более 15 суток в течение года с момента приемки узла учета на коммерческий расчет) осуществляются на основании показаний этих приборов, взятых за предшествующие выходу из строя 3 суток с корректировкой по фактической температуре наружного воздуха на период пересчета.

При несвоевременном сообщении потребителем о нарушении режима и условий работы узла учета и о выходе его из строя узел учета считается нерабочим с момента его последней проверки энергоснабжающей организацией. В этом случае количество тепловой энергии, масса (объем) теплоносителя и значения его параметров определяются энергоснабжающей организацией на основании расчетных тепловых нагрузок, указанных в Договоре, и показаний приборов учета источника теплоты.

Расход утечки сетевой воды из системы теплоснабжения, которая связана с неплотностью трубопроводов и арматуры, определяется по показаниям датчиков расхода, установленных в подающем, обратном трубопроводах

					<i>Н-Нбц-45-03/2016-АУТВР.ПЗ Том 2</i>	Лист
Изм.	Лист	№ докум.	Подпись	Дата		32

**8. Общие требования поверки теплосчетчиков  
(согласно МИ 2573-2000) и приказа Министерства промышленности и торговли  
№1815 от 02.07.2015.**

В соответствии с требованиями Закона РФ «Об обеспечении единства измерений» и МИ 2273-94 теплосчетчики подлежат поверке. Поверке подлежит каждый экземпляр теплосчетчика.

Поверку теплосчетчиков проводят органы Государственной метрологической службы и аккредитованные на право проведения поверки теплосчетчиков метрологические службы федеральных органов исполнительной власти и юридических лиц в соответствии с требованиями приказа Министерства промышленности и торговли №1815 от 02.07.2015.

На поверку представляют составные части теплосчетчика с указанием места их подключения на подающем и обратном трубопроводах по их индивидуальным номерам.

Межповерочный интервал теплосчетчиков устанавливают по результатам испытаний для целей утверждения типа или на соответствие утвержденному типу.

Корректировку межповерочного интервала проводят в соответствии с требованиями приказа Министерства промышленности и торговли №1815 от 02.07.2015 и МИ 2554-99.

					<i>И-НДц-45-03/2016-АЧТВР.ПЗ Том 2</i>	<i>Лист</i>
<i>Изм.</i>	<i>Лист</i>	<i>№ докум.</i>	<i>Подпись</i>	<i>Дата</i>		<i>33</i>

9. Расчет гидравлических потерь на участках установки преобразователей расхода

Суммарные гидравлические потери состоят из:

1. Путевых потерь (потери по длине).
2. Местных потерь в диффузоре и конфузоре.
3. Дополнительных потерь (потери на расходомере, фильтре и т.п.).

Расчетные формулы:

Скорость течения:  $V = \frac{4W}{3600\pi D^2}$  м/с, где  $W$  – расход теплоносителя, м<sup>3</sup>/ч;  $D$  – диаметр трубопровода, м.

Коэффициент кинематической вязкости:  $\nu$ , м<sup>2</sup>/с [1; с.18; т.1-8]

Число Рейнольдса  $Re = \frac{VD}{\nu}$

Коэффициент гидравлического сопротивления  $\lambda = 0,11\left(\frac{\Delta}{D} + \frac{68}{Re}\right)^{0,25}$ , где  $\Delta$  – величина выступов шероховатости стенки трубы, м.

Коэффициент местного сопротивления конфузора  $\xi_k = \xi_m + \xi_{мп}$

$\xi_m = (-0,0125n_0^4 + 0,0224n_0^3 - 0,00723n_0^2 + 0,00444n_0 - 0,00745)(\alpha_p^3 - 2\pi\alpha_p^2 - 10\alpha_p)$ , где

$n_0 = \left(\frac{D_0}{D_1}\right)^2$ ,  $D_0$  – диаметр трубопровода после сужения,  $D_1$  – диаметр трубопровода до сужения.

$\alpha_p = 0,01745\alpha$ ,  $\alpha$  – угол сужения, °;  $\xi_{мп} = \frac{\lambda}{8 \sin \frac{\alpha}{2}} \left(1 - \frac{1}{n_{м1}}\right)$ ,  $n_{м1} = \left(\frac{D_1}{D_0}\right)^2$

Потери давления в конфузоре:  $\Delta H_k = \xi_k \frac{V^2}{2g}$

Коэффициент местного сопротивления диффузора:  $\xi_d = K_d \xi_0$ , где  $\xi_0 (n_{м1}, Re, \alpha)$ , где  $\alpha$  – угол расширения [1; диаграмма 5-2; с.211+213],  $K_d (n_{м1}, \alpha, Re, \frac{\ell_0}{D_0})$ , где  $\ell_0$  – длина прямого участка до

расширения, м.,  $n_{м1} = \left(\frac{D_1}{D_0}\right)^2$ ,  $D_0$  – диаметр трубопровода до расширения,  $D_1$  – диаметр трубопровода после расширения, [1; диаграмма 5-2; с.215, 216].

Потери давления в диффузоре:  $\Delta H_d = \xi_d \frac{V^2}{2g}$

Потери давления по длине:  $\Delta H_n = \lambda \frac{\ell V^2}{2gD}$ , где  $\ell$  – длина прямого участка, м.

Примечание: 1. Ндоп - дополнительные гидравлические потери.

Взаим. инв. №	
Подпись и дата	
Инв. № подл.	

Изм.	Кол.уч	Лист	№ док.	Подп.	Дата	Н-Нду-45-03/2016- АУТВР.ПЗ Том 2			
					29.02.2016				Лист
									33

(Расчеты выполняются на основании документа "Методика гидравлического расчета конфузурно-диффузорных переходов ВИСИ, Санкт-Петербург, 1996г. Методика расчета согласована со службой Энергосбыта ГП "ТЭК СПб". Протокол технического совещания от 11.10.2001 г.

**Гидравлический расчет узла учета (горячее водоснабжение)**

Расчетный участок	Характеристика участка			Расход сетевой воды, т/ч	Расчетные данные участка		Потери напора на участке		
	Ди, мм	Длина, м	Сумма КМС		Скорость, м/с	Эквивалентная шероховатость (мм)	Линейные, м.в.ст	Местные, м.в.ст	Всего, м.в.ст
Прямой	40	1,180	4,4	4,99	1,13	0,5	0,09835	0,279	0,377
Обратный	25	1,020	5,8	1,5	0,86	0,5	0,09953	0,216	0,315
Общая по узлу учета									0,693

Гидравлические потери в узле учета не превышают допустимые и соответствуют требованию: не более 1,0 м.в.ст.

**Таблица местных сопротивлений**

Расчетный участок	Прибор учета полнопроходной		Фильтр		Шаровый кран		Внезапное расширение		Внезапное сужение		Сварочные стыки		Всего
	кол	сумм	кол	сумм	кол	сумм	кол	сумм	кол	сумм	кол	сумм	
Прямой участок	1	0	0	0	1	0,5	1	1	1	0,5	14	14	4,4
Обратный участок	1	0	0	0	2	1	1	1	2	1	18	18	5,8

Приложение 1

Расчетный участок	Поворот 90		Тройник-ответвл.		Обратный клапан-захлопка		Обратный клапан-нормальный		Вентиль с косым шпинделем		Компенсатор П-обр	
	кол	сумм	кол	сумм	кол	сумм	кол	сумм	кол	сумм	кол	сумм
Прямой участок	2	1	0	0	0	0	0	0	0	0	0	0
Обратный участок	2	1	0	0	0	0	0	0	0	0	0	0

**Гидравлический расчет узла учета (холодное водоснабжение)**

Расчетный участок	Характеристика участка			Расход сетевой воды, т/ч	Расчетные данные участка		Потери напора на участке		
	Ди, мм	Длина, м	Сумма КМС		Скорость, м/с	Эквивалентная шероховатость (мм)	Линейные, м	Местные, м	Всего, м
Прямой	32	1,71	11,9	2,91	1,00	0,5	0,1210107	0,6123985	0,73341
Общая по узлу учета									0,73341

Гидравлические потери в узле учета не превышают допустимые и соответствуют требованию: не более 1,0 м.в.ст.

(Расчеты выполняются на основании документа "Методика гидравлического расчета конфузурно-диффузорных переходов ВИСИ, Санкт-Петербург, 1996г. Методика расчета согласована со службой Энергосбыта ГП "ТЭК СПб". Протокол технического совещания от 11.10.2001 г.)

**Таблица местных сопротивлений**

Расчетный участок	Прибор учета		Фильтр		Задвижка		Внезапное расширение		Внезапное сужение		Сварочные стыки		Всего
	кол	сумм	кол	сумм	кол	сумм	кол	сумм	кол	сумм	кол	сумм	
Прямой участок	1	2,5	0	0	2	1	1	1	1	0,5	14	14	11,9

Расчетный участок	Поворот 90		Тройник-ответвл.		Обратный клапан-захлопка		Обратный клапан-нормальный		Вентиль с косым шпинделем		Компенсатор П-обр	
	кол	сумм	кол	сумм	кол	сумм	кол	сумм	кол	сумм	кол	сумм
Прямой участок	2	1	3	4,5	0	0	0	0	0	0	0	0

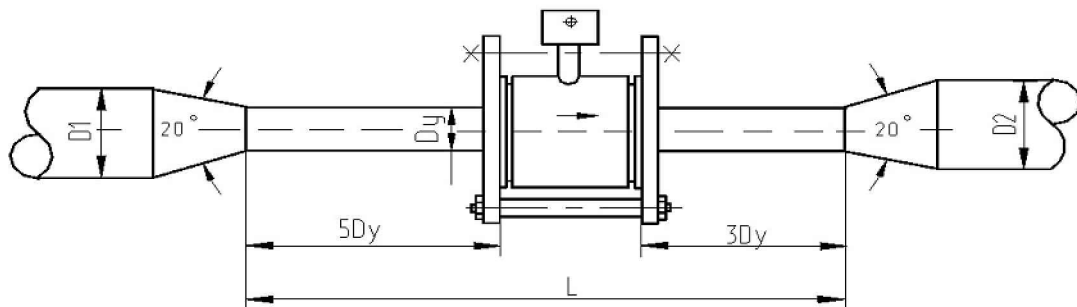
Приложение 1

Взаим. инв. №  
Подпись и дата  
Инв. № подл.

И-Нду -45-03/2016- АУТВР.ПЗ Том 2

Продолжение приложения 1

Расчет гидравлических потерь



(Расчеты выполняются на основании документа "Методика гидравлического расчета конфузорно-диффузорных переходов. ВИСИ, Санкт-Петербург, 1996г. Методика расчета согласована со службой Энергосбыта ГП "ТЭК СПб". Протокол технического совещания от 11.10.2001 г

Наименование	Обозначение	Размерность	Трубопроводы		
			1 - ÷ (Т3)	2 - ÷ (Т4)	3 - ÷ (В1)
<i>Исходные параметры</i>					
Диаметр трубопровода перед конфузором	D1	мм	65	50	50
Диаметр трубопровода после диффузора	D2	мм	65	65	50
Диаметр сужения	Dy	мм	40	25	32
Длина сужения	L	мм	1180	1020	1705
Угол раскрытия конфузора и диффузора	a	град	45	45	45
Массовый расход воды	G	т / ч	4,990	1,5	2,908
Температура воды	t	град	70	50	5
Рабочее (избыточное) давление воды	P	кг / м <sup>2</sup>	6,0	5,0	4,8
Эквивалентная шероховатость трубопр.	d	мм	0,5	0,5	0,5
<i>Расчетные параметры</i>					
Объемный расход воды	Q	м <sup>3</sup> / ч	5,10	1,52	2,91
Скорость воды в сужении	v	м / с	1,13	0,86	1,00
Плотность воды	γ	кг / м <sup>3</sup>	978,4	988,2	1000,1
Кинематическая вязкость воды	ν	м <sup>2</sup> / с	4,01E-07	5,50E-07	1,52E-06
Число Рейнольдса	Re		112530	39057	21196
Коэффициент гидравлического трения	λ		0,03722	0,04224	0,04075
Коэффициент сопротивления конфузора	X <sub>к</sub>		0,07233	0,08418	0,07064
Коэффициент нерав. поля скоростей	k <sub>в</sub>		1,65670	1,76699	1,83070
Коэффициент сопротивления расширения	X <sub>расш</sub>		0,68003	1,36416	0,67856
Коэффициент сопротивления трения	X <sub>тр</sub>		0,01041	0,01350	0,01108
Потери напора в конфузоре	h <sub>к</sub>	м в. ст.	0,00469	0,00317	0,00363
Потери напора на прямом участке	h <sub>л</sub>	м в. ст.	0,04894	0,04455	0,08193
Потери напора на диффузоре	h <sub>д</sub>	м в. ст.	0,04472	0,05181	0,03545
<b>Суммарные линейные потери напора</b>	<b>h</b>	<b>м в. ст.</b>	<b>0,09835</b>	<b>0,09953</b>	<b>0,12101</b>
<b>Местные сопротивления</b>					
4,4	подача	0,279	0,37750	0,69278	
5,8	обратка	0,216	0,31528		
11,9	подача	0,612	0,73341	0,73341	

Взаим. инв. №  
Подпись и дата  
Инв. № подл.

Изм.	Кол. уч	Лист	№ док.	Подп.	Дата
					29.02.2016







Ведомость рабочих чертежей основного комплекта

Общие указания

Лист	Наименование	Примечание
1	Общие данные	
2	Принципиальная схема	
3	Принципиальная схема. Спецификация оборудования	
4	План расположения оборудования узла учёта	
5	Функциональная схема	
6	Электрическая схема подключения приборов	
7	Электрическая схема подключения приборов. Спецификация оборудования	
8	Схема электропитания	
9	Схема соединения внешних проводок	
10	Схема соединения внешних проводок. Спецификация оборудования	
11	Измерительные участки трубопроводов ТЗ, Т4 в ТЦ №4	
12	Измерительный участок трубопровода В1 в ТЦ №4	
13	Измерительные участки трубопроводов ТЗ, Т4 в ТЦ №3	
14	Измерительный участок трубопровода В1 в ТЦ №3	
15	Установка термопреобразователя сопротивления	
16	Гильза термопреобразователя сопротивления L=60. Бобышка термопреобразователя сопротивления	
17	Установка преобразователя избыточного давления	
18	Шкаф монтажный	
19	Схема пломбирования основных элементов узла учёта	
20	Схема электроснабжения	
21	План расположения оборудования и проводок	
22	Схема разграничения эксплуатационной ответственности трубопроводов теплоснабжения	
23	Схема разграничения эксплуатационной ответственности трубопроводов водоснабжения	
24	Схема размещения ЧУ АУТВР МКД	

Проект узла учёта разработан на основании технических условий, выданных "Энергосбыт" ОАО "НТЭК" от 27.03.2015 г., согласно требованиям действующих норм и правил:  
 СП 124.13330.2012 "Тепловые сети";  
 СП 60.13330.2012 "Отопление, вентиляция и кондиционирование";  
 СП 41-101-95 "Проектирование тепловых пунктов";  
 Приказа Министерства промышленности и торговли №1815 от 02.07.2015 "О коммерческом учете тепловой энергии и теплоносителя";  
 "Правила технической эксплуатации тепловых энергоустановок".

Исходные параметры теплоснабжения:

- Суммарная нагрузка на отопление:  $Q_{от} = 1,1893$  Гкал/ч;
- Суммарная нагрузка на ГВС:  $Q_{гвс} = 0,8040$  Гкал/ч;
- Расчетный расход ХВС:  $G_{хвс} = 6,000$  м<sup>3</sup>/ч;
- Данные по потреблению ресурсов Судабонентами здания:

Поз.	Наименование	Нагрузки			Примечание
		ГВС	Отопле- ние	ХВС	
1	Корпус №1(ТЦ №2, подъезд №2)	0,2861	0,4554	3,1	
2	Корпус №2(ТЦ №5, подъезд №5)	0,2861	0,4554	3,1	
3	Корпус №3(вставка, ТЦ №3, подъезд №3)	0,317	0,277	2,908	
4	---	---	---	---	
5	---	---	---	---	
6	---	---	---	---	
	---	---	---	---	
	---	---	---	---	
	---	---	---	---	
	В ЦЕЛОМ ПО ЗДАНИЮ	0,8040	1,1859	6,0	

В подающем трубопроводе  $P = 6,0$  кгс/см<sup>2</sup>;  
 В обратном трубопроводе  $P = 5,0$  кгс/см<sup>2</sup>;  
 В трубопроводе ХВС  $P = 5,0$  кгс/см<sup>2</sup>.

5. Температурный график: 115/70 °С.

Защитное заземление выполнить в соответствии с требованиями ПУЭ, СНиП 3.05.06-85 "Электротехнические устройства" и ГОСТ 12.1.030-81.

Трубопроводы узлов учета выполнить из стальных бесшовных горячедеформированных труб по ГОСТ 8732-78.

После проведения монтажных работ, трубопроводы обработать антикоррозионным покрытием -грунтом "ГФ-021" в два слоя. Монтаж производить в соответствии со СНиП 3.05.01-85 и СНиП 3.05.07-85.



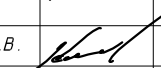
Технические решения, принятые в рабочих чертежах, соответствуют требованиям экологических, санитарно-гигиенических, противопожарных и других норм, действующих на территории Российской Федерации, и обеспечивают безопасную для жизни и здоровья людей эксплуатацию объекта при соблюдении предусмотренных чертежами мероприятий.

Настоящим томом рассмотрены узлы учета смонтированные в ТЦ №3 и в ТЦ №2.

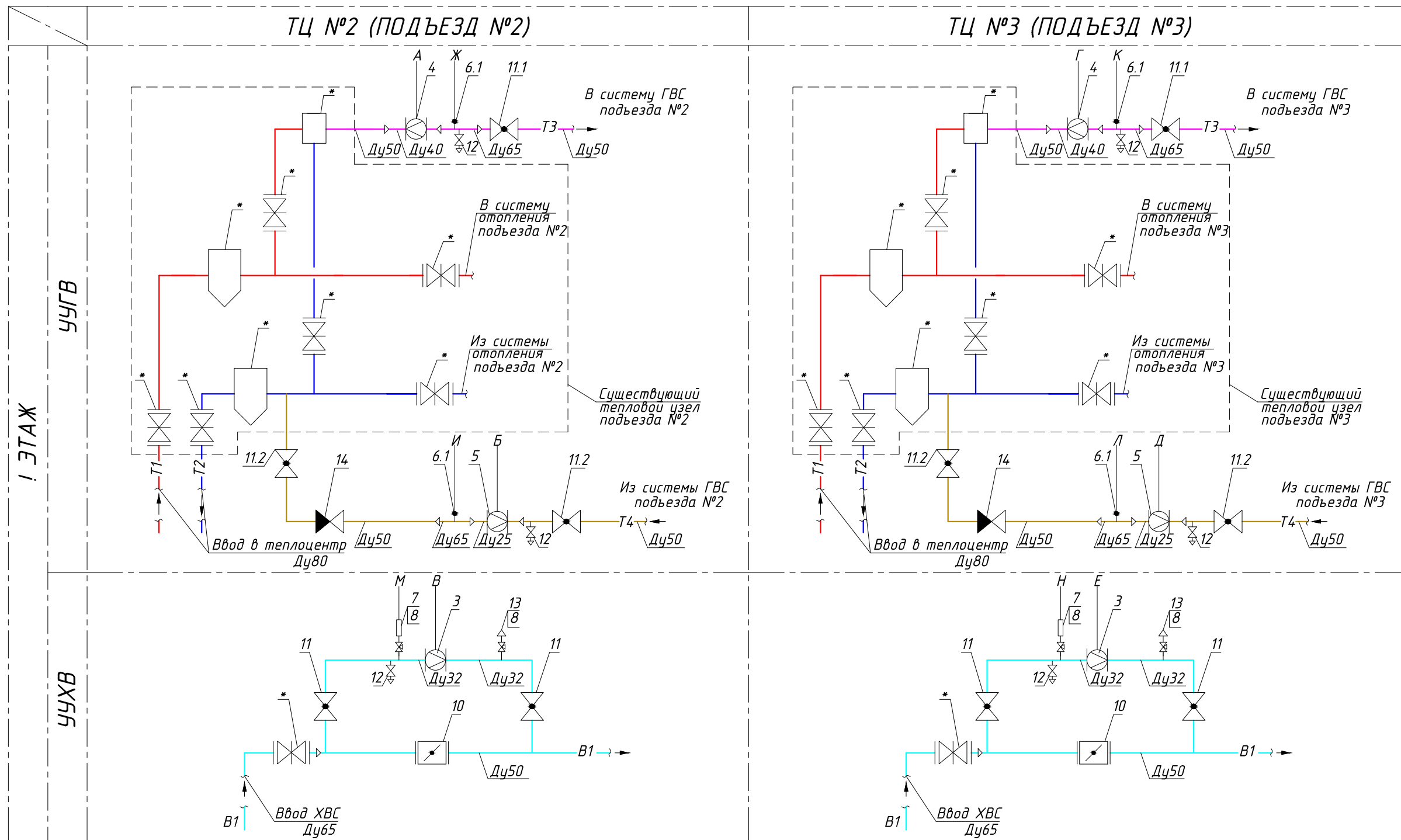
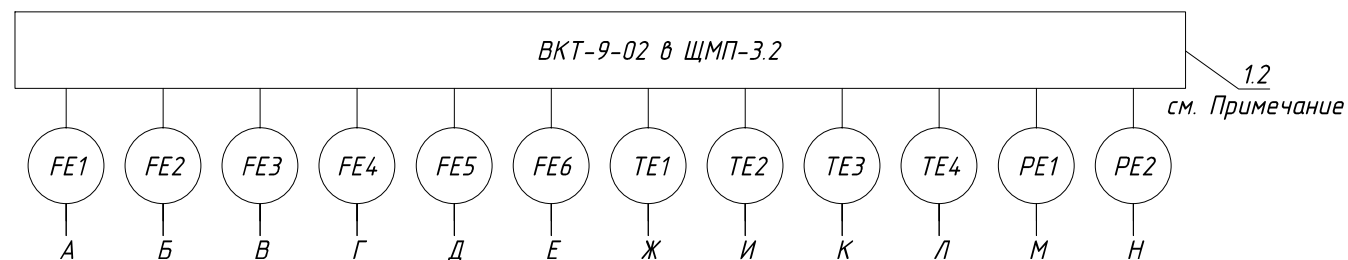
Главный инженер проекта  Кириллов К. В.

Ведомость ссылочных и прилагаемых документов

Обозначение	Наименование	Примечание
	<u>Ссылочные документы</u>	
ALSD	Каталог оборудования	
ООО "ИНТЭП"	Каталог оборудования	
ЗАО "НПФ Теплоком"	Каталог оборудования	
НПО "ПРОМПРИБОР"	Каталог оборудования	
	<u>Прилагаемые документы</u>	
Н-Нду-45-03/2016- АУТВР.С Том 2	Спецификация оборудования, изделий и материалов	На 4 листах

						<b>Н-Нду-45-03/2016- АУТВР Том 2</b>				
						Многоквартирный жилой дом, Красноярский край, г. Норильск, ул. Набережная Урванцева, 45				
Изм.	Кол.уч	Лист	№ док.	Подпись	Дата	Узел коммерческого учёта тепловой энергии, горячего и холодного водоснабжения	Стадия	Лист	Листов	
Выполнил					29.02.2016		Р	1	24	
Проверил										
ГИП Кириллов К. В. 						Общие данные			ООО "СеверСтрой"	

Взам. инв. №  
 Подп. и дата  
 Инв. № подл.



**Примечание:**

1. Проект узлов учёта, контролируемых в ЩМП 3.1 изложен в Томе 1 настоящего проекта и включает узлы учёта, расположенные в "укрытии УЧ" и в ТЦ №3 (подъезд №5).
2. Проект узлов учёта, контролируемых в ЩМП 3.2 изложен в Томе 2 настоящего проекта и включает узлы учёта, расположенные в ТЦ №3 (подъезд №3) и в ТЦ №2 (подъезд №2).

**Н-Нду-45-03/2016- АУТВР Том 2**

Многоквартирный жилой дом,  
Красноярский край, г. Норильск, ул. Набережная Урванцева, 45

Изм.	Кол.уч	Лист	№ док.	Подпись	Дата
Выполнил		Гоголев А.С.		<i>[Signature]</i>	29.02.2016
Проверил		Киреев Н.Н.		<i>[Signature]</i>	
ГИП		Кириллов К.В.		<i>[Signature]</i>	

Узел коммерческого учёта тепловой энергии, горячего и холодного водоснабжения

Стадия	Лист	Листов
Р	2	

Принципиальная схема

ООО  
"СеверСтрой"

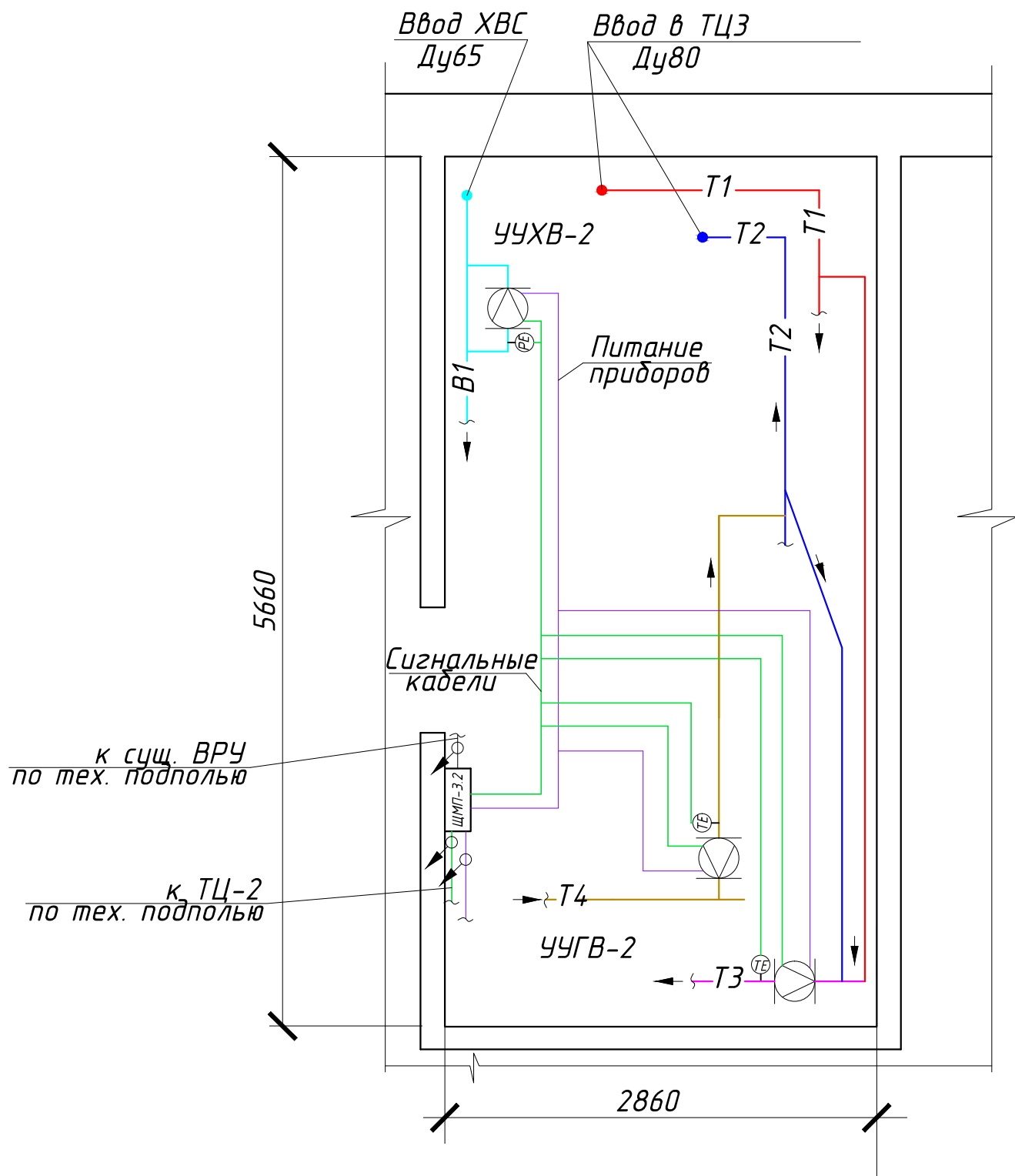
Взам. инв. №  
Подл. и дата  
Инв. № подл.

Поз.	Обозначение	Наименование	Кол.	Масса ед., кг	Примечание
1.2	ВКТ-9-02	Вычислитель количества теплоты	1		1.1 - см. Том 1
2					см. Том 1
2.1					см. Том 1
3	МФ-5.2.1-Б-32, Кл. Б	Преобразователь расхода ХВС	2		0,12-30,0 м <sup>3</sup> /ч
4	МФ-5.2.1-Б-40, Кл. Б	Преобразователь расхода ГВС Т3	2		0,18-45,0 м <sup>3</sup> /ч
5	МФ-5.2.1-Б-25, Кл. Б	Преобразователь расхода ГВС Т4	2		0,072-18,0 м <sup>3</sup> /ч
6					см. Том 1
6.1	КТСП-Н, Кл. В	Комплект термопреобразователей сопротивления	2		Rt100, L=60
7	Корунд ДИ-001	Преобразователь избыточного давления	2		0...1,6 МПа
8	Итар 09* Ду 15	Кран шаровой под манометр	4		
9					см. Том 1
10	ПромАрт Ду 50	Затвор дисковый фланц. Ду 50	2		В1
11	ALSO Ду 25	Кран шаровой под приварку для ХВС	4		
11.1	ALSO Ду 25	Кран шаровой под приварку для Т3	2		
11.2	ALSO Ду 25	Кран шаровой под приварку для Т4	1		
12	Итар 09* Ду 15	Кран шаровой муфта / муфта	5		
13	Итар 362 Ду 15	Автоматический воздухоотводчик	2		
14	Клапан обратный Ду 50 (40) для Т3 (Т4)	Клапан обратный поворотный	-		Существ.

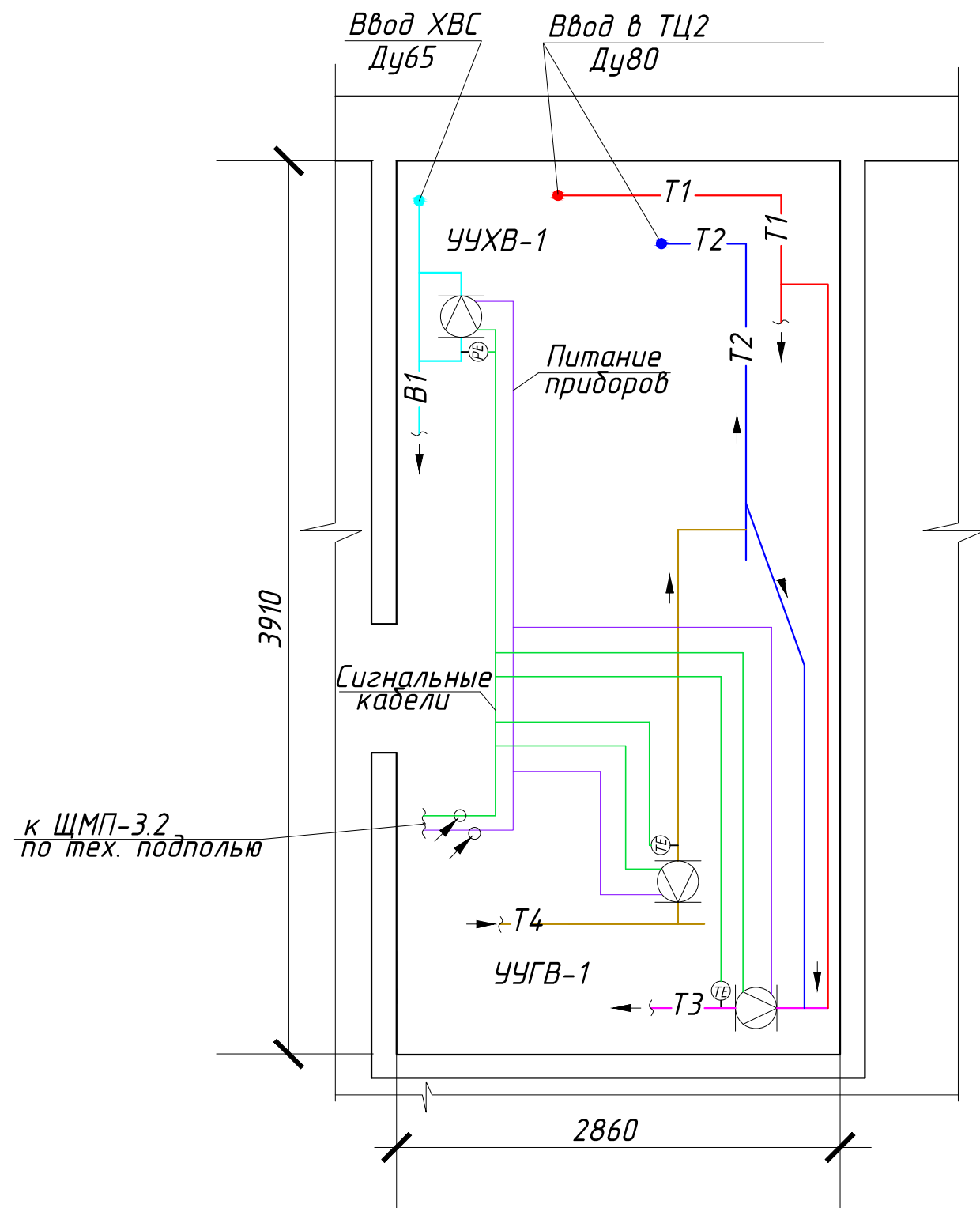
Инв. № подл.	Взаим. инв. №
	Подпись и дата

<b>Н-Нду-45-03/2016- АУТВР Том 2</b>					
Многоквартирный жилой дом, Красноярский край, г. Норильск, ул. Набережная Урванцева, 45					
Изм.	Кол.уч	Лист	№ док.	Подпись	Дата
Выполнил		Гоголев А.С.			29.02.2016
Проверил		Киреев Н.Н.			
ГИП		Кириллов К.В.			
Узел коммерческого учёта тепловой энергии, горячего и холодного водоснабжения				Стадия	Лист
Принципиальная схема. Спецификация оборудования				Р	3
ООО "СеверСтрой"					

### ТЦ-3



### ТЦ-2



**ПРИМЕЧАНИЕ:**

1. Узлы учета на трубопроводах Т3, Т4 и В1 - установить в теплоцентрах.
2. Шкафы с тепловычислителями установить в помещении теплоцентра.
3. Кабель питания от электрощитовой здания до шкафов монтажных проложить в тех. подполье в металлорукавах Ф22 мм по существующим кабельным лоткам. Маршрут прокладки кабеля в тех. подполье уточнить по месту.
4. Сигнальные кабели, кабели питания от укрытия до теплоцентра проложить в металлорукавах Ф22 мм.
5. Кабели питания расходомеров и датчиков проложить в отдельной гофротрубе Ф16 мм.
6. Кабельные линии на планах условно отнесены от стен. Маршрут прокладки кабеля уточнить по месту.
7. Спуски к датчикам проложить открыто по стене.
8. Если расстояние между приборами и местом крепления кабеля более 0,5 м, то металлорукав (гофротруба) подводить по опоре, изготовленной из стального уголка L25x25x4.
9. При подключении к датчикам и приборам кабель должен иметь вид "U-петли" (уклон не менее 15 град.).
10. Шкаф ЩМП-3 установить на высоте 1,2 м от пола. Кабельные трассы проложить по стенам на отметке не ниже 1,2 м от пола.
11. Проходы кабелем через стены и перекрытия производить через узел прохода, состоящий из стальной трубы (гильзы) свободное пространство между гильзой и стеной, между гильзой и кабелем заполнить негорючим материалом с требуемым пределом огнестойкости.

**Н-Нду-45-03/2016- АУТВР Том 2**

Многоквартирный жилой дом,  
Красноярский край, г. Норильск, ул. Набережная Урванцева, 45

Изм.	Кол.уч	Лист	№ док.	Подпись	Дата
Выполнил				Гоголев А.С.	29.02.2016
Проверил				Киреев Н.Н.	
ГИП				Кириллов К.В.	

Узел коммерческого учёта тепловой энергии, горячего и холодного водоснабжения

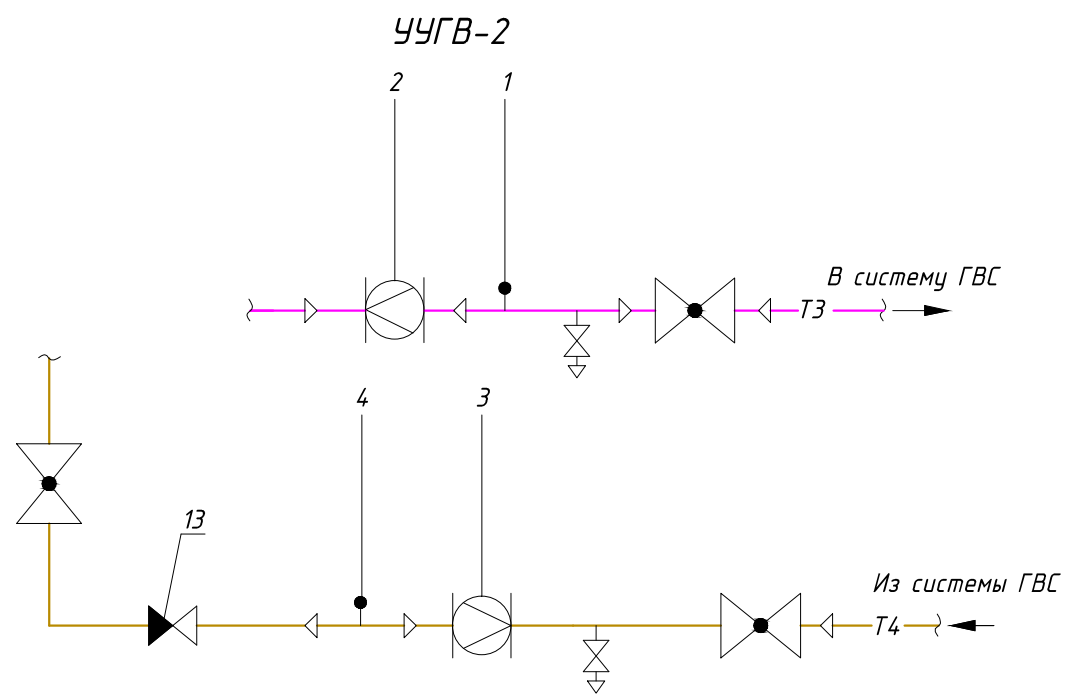
Стадия	Лист	Листов
Р	4	

План расположения оборудования узла учёта

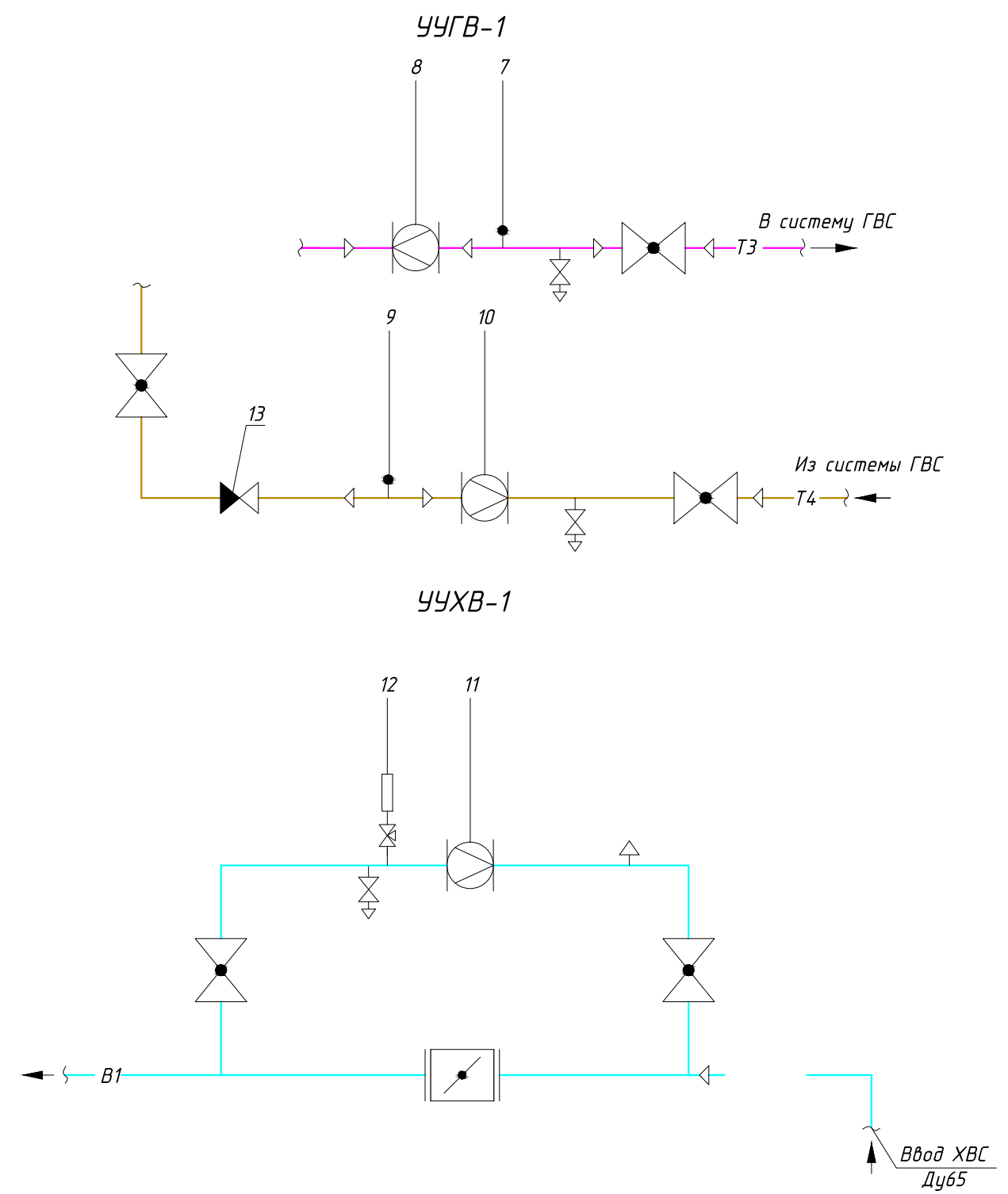
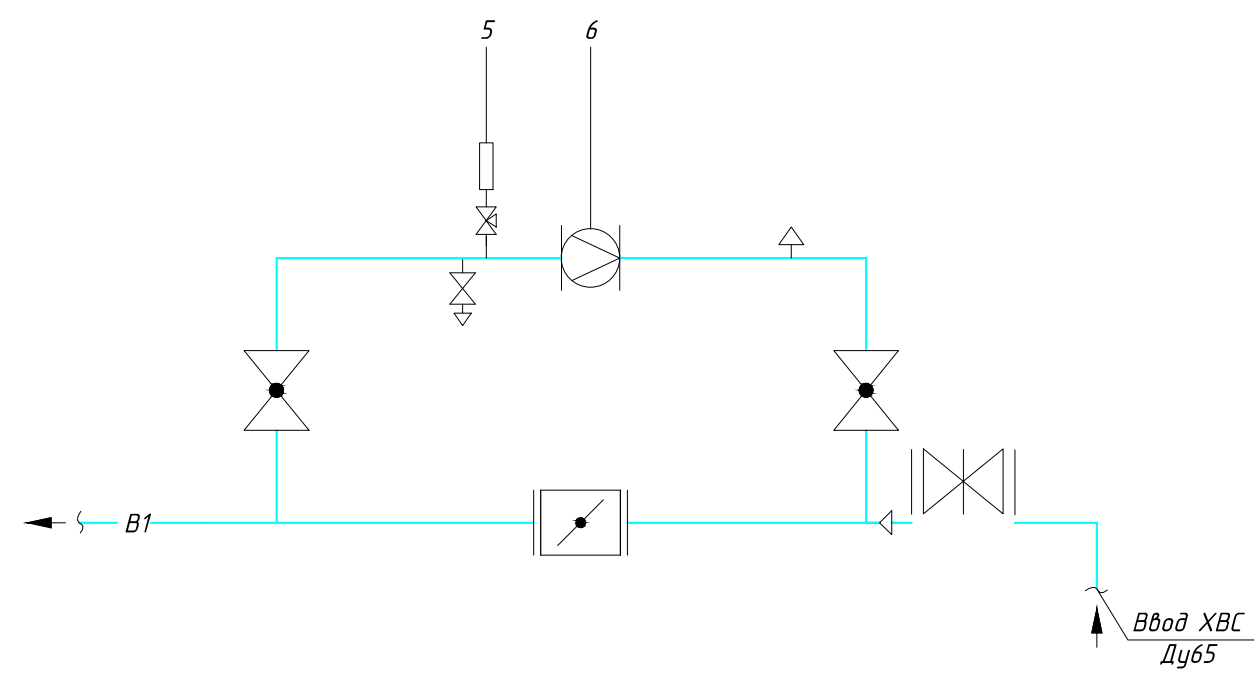
000  
"СеверСтрой"

Взам. инв. №  
Подл. и дата  
Инв. № подл.

	1	2	3	4	5	6	7	8	9	10	11	12
Регистрируемые параметры	70 С	4,99 м/ч	1,5 м/ч	50 С	5,0 кгс/см <sup>2</sup>	2,908 м/ч	70 С	4,41 м/ч	50 С	1,35 м/ч	3,1 м/ч	5,0 кгс/см <sup>2</sup>
Приборы по месту	TE	FE	FE	TE	PE	FE	TE	FE	TE	FE	FE	PE
ВКТ-9-02 в ЩМП-3.2												



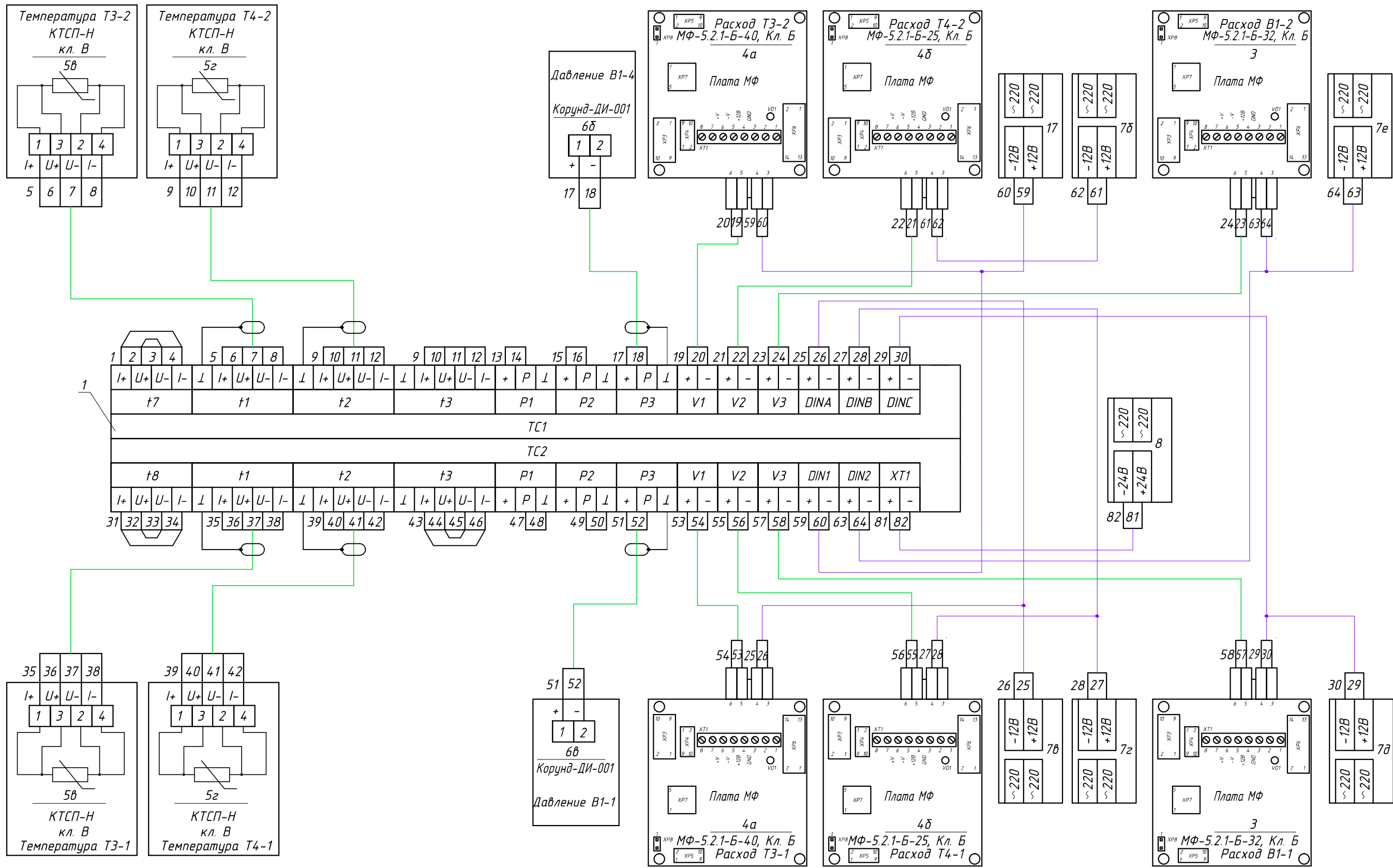
УУХВ-2



УУХВ-1

Инв. № подл.	
Подп. и дата	
Взам. инв. №	

<b>И-НДу-45-03/2016- АУТВР Том 2</b>					
Многоквартирный жилой дом, Красноярский край, г. Норильск, ул. Набережная Урбанцева, 45					
Изм.	Кол.уч	Лист	№ док.	Подпись	Дата
Выполнил		Гоголев А.С.		<i>[Signature]</i>	29.02.2016
Проверил		Киреев Н.Н.		<i>[Signature]</i>	
ГИП		Кириллов К.В.		<i>[Signature]</i>	
Узел коммерческого учёта тепловой энергии, горячего и холодного водоснабжения					Стадия
Функциональная схема					Р
Лист					5
Листов					
ООО "СеверСтрой"					



Инв. № подл.      Подл. и дата      Взам. инв. №

Изм.	Кол.уч.	Лист	№ док.	Подпись	Дата
Выполнил		Гоголев А.С.		<i>[Signature]</i>	29.02.2016
Проверил		Киреев Н.Н.		<i>[Signature]</i>	
ГИП		Кириллов К.В.		<i>[Signature]</i>	

### И-Иду-45-03/2016- АУТВР Том 2

Многоквартирный жилой дом,  
Красноярский край, г. Норильск, ул. Набережная Урванцева, 45

Узел коммерческого учёта тепловой энергии, горячего и холодного водоснабжения

Стадия	Лист	Листов
Р	6	

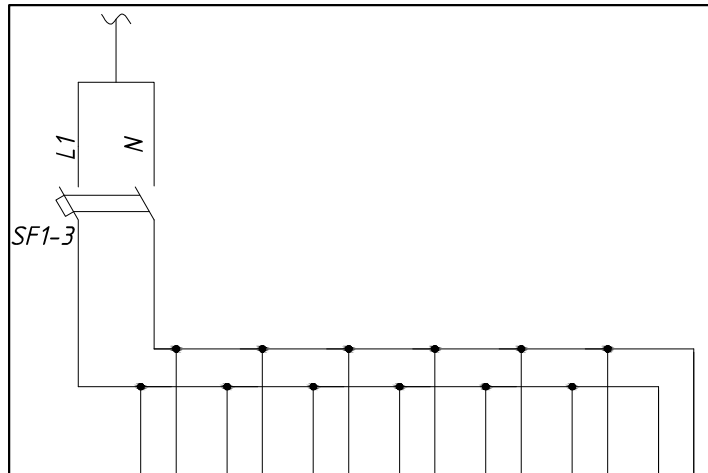
Электрическая схема подключения приборов в ЩМП-3.2

000  
"СеверСтрой"

Поз.	Обозначение	Наименование	Кол.	Масса ед., кг	Примечание
1	ВКТ-9-02	Вычислитель количества теплоты	1		
3	МФ-5.2.1-Б-32, Кл. Б	Преобразователь расхода ХВС	2		0,12-30,0 м <sup>3</sup> /ч
4 а	МФ-5.2.1-Б-40, Кл. Б	Преобразователь расхода ГВС Т3	2		0,18-45,0 м <sup>3</sup> /ч
4 б	МФ-5.2.1-Б-25, Кл. Б	Преобразователь расхода ГВС Т4	2		0,072-18,0 м <sup>3</sup> /ч
5 в, 5 г	КТСП-Н, Кл. В	Комплект термопреобразователей сопротивления	2		Rt100, L=60
6 а-6 в	Корунд ДИ-001	Преобразователь избыточного давления	2		0...1,6 МПа
7 а-7 д	ИЭС 6-120080	Источник питания для МФ	6		U=12 В
8	10 ВР 220-24 Д	Источник питания для ВКТ-9	1		U=24 В, I=0,5 А

Взаим. инв. №	
Подпись и дата	
Инв. № подл.	

<b>И-ИдУ-45-03/2016- АУТВР Том 2</b>					
Многоквартирный жилой дом, Красноярский край, г. Норильск, ул. Набережная Урванцева, 45					
Изм.	Кол.уч	Лист	№ док.	Подпись	Дата
Выполнил		Гоголев А.С.			29.02.2016
Проверил		Киреев Н.Н.			
ГИП		Кириллов К.В.			
Узел коммерческого учёта тепловой энергии, горячего и холодного водоснабжения				Стадия	Лист
Электрическая схема подключения приборов в ЩМП-3.2. Спецификация оборудования				Р	7
ООО "СеверСтрой"					



Характеристика электроприемника	Позиция	Ввод питания P=0,072 кВт; U=220В	1БП	2БП	3БП	4БП	5БП	6БП	7БП
	Тип								
	Напряжение, В		~220В	~220В	~220В	~220В	~220В	~220В	~220В
	Мощность, Вт		10	10	10	10	10	10	12
	Место установки		Шкаф монтажный ЩМП-3.2						

1. Электропитание осуществить от электрощитовой здания.
2. Тип системы заземления TN-C.

Поз.	Обозначение	Наименование	Кол.	Масса ед., кг	Примечание
SF1-3	ВА 47-29, 2P, 6A	Выключатель автоматический 2х полюс.	1		
1БП-6БП	ИЭС 6-120080	Источник вторичного электропитания	6		Комплектно с МФ
7БП	10 ВР 220-24 Д	Источник вторичного электропитания	1		Комплектно с ВКТ-9

Взаим. инф. №

Подпись и дата

Инф. № подл.

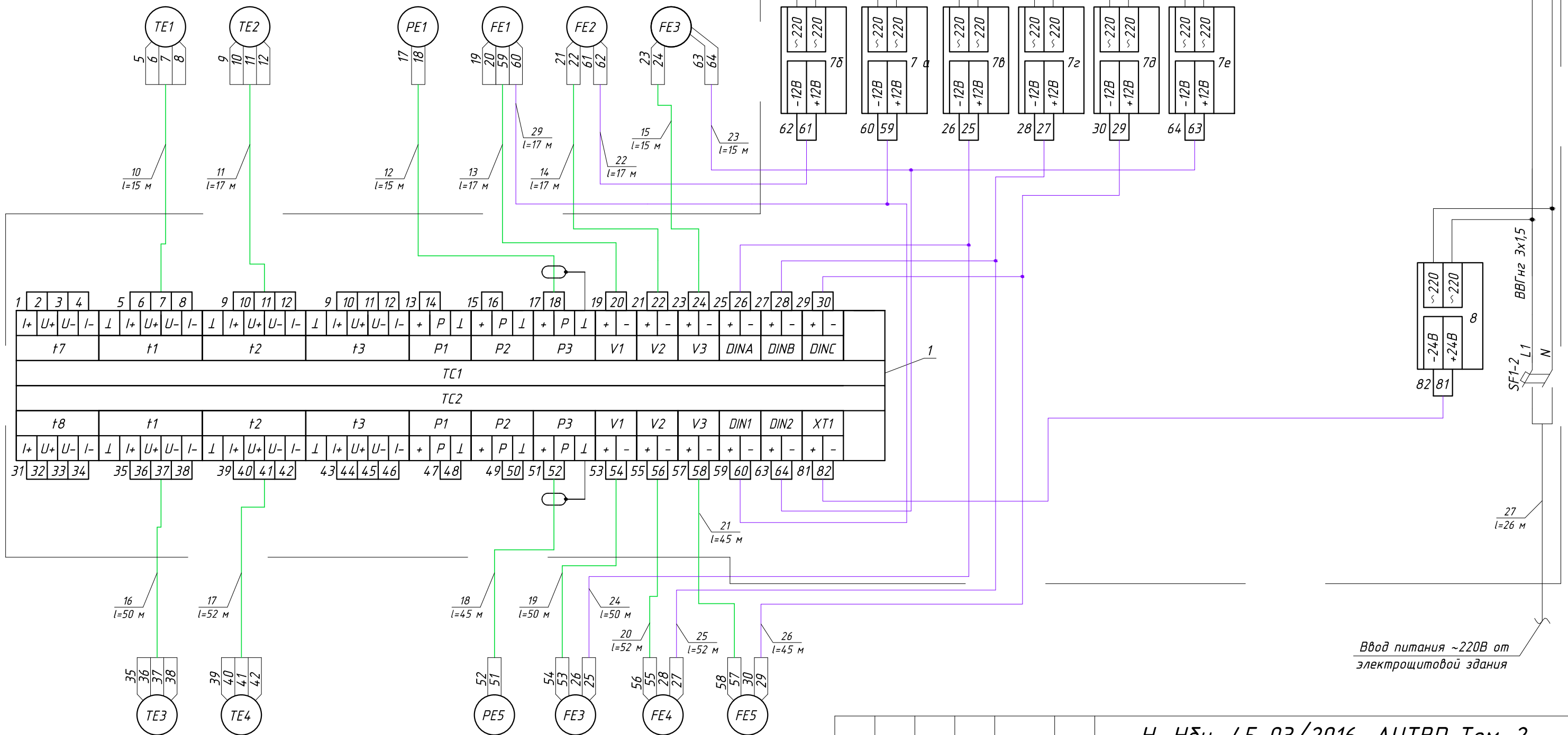
## Н-Нду-45-03/2016- АУТВР Том 2

Многоквартирный жилой дом,  
Красноярский край, г. Норильск, ул. Набережная Урванцева, 45

Изм.	Кол.уч	Лист	№ док.	Подпись	Дата	Узел коммерческого учёта тепловой энергии, горячего и холодного водоснабжения	Стадия	Лист	Листов
Выполнил		Гоголев А.С.			29.02.2016			P	8
Проверил		Киреев Н.Н.							
ГИП		Кириллов К.В.				Схема электропитания ЩМП-3.2	000 "СеверСтрой"		



Измеряемая среда	Вода					
Наименование параметра	Температура		Давление		Расход	
Место отбора импульса	Подающий трубопровод Т3-2	Обратный трубопровод Т4-2	Подающий трубопровод В1-2	Подающий трубопровод Т3-2	Обратный трубопровод Т4-2	Подающий трубопровод В1-2
Обозначение чертежа	Лист 11	Лист 11	Лист 12	Лист 11	Лист 11	Лист 12
Позиция	5 в	5 з	6 б	4 а	4 б	3



Позиция	5 в	5 з		6 б	4 а	4 б	3
Обозначение чертежа	Лист 13	Лист 13		Лист 14	Лист 13	Лист 13	Лист 14
Место отбора импульса	Трубопровод ГВС Т3-1	Трубопровод ГВС Т4-1		Трубопровод ХВС В1-1	Трубопровод ГВС Т3-1	Трубопровод ГВС Т4-1	Трубопровод ХВС В1-1
Наименование параметра	Температура			Давление		Расход	
Измеряемая среда	Вода						

Изм.	Кол.уч	Лист	№ док.	Подпись	Дата
Выполнил		Гоголев А.С.		<i>[Signature]</i>	29.02.2016
Проверил		Киреев Н.Н.		<i>[Signature]</i>	
ГИП		Кириллов К.В.		<i>[Signature]</i>	

И-Нду-45-03/2016- АУТВР Том 2

Многоквартирный жилой дом,  
Красноярский край, г. Норильск, ул. Набережная Урванцева, 45

Узел коммерческого учёта тепловой энергии, горячего и холодного водоснабжения

Стадия	Лист	Листов
Р	9	

Схема соединения внешних проводок ЦМП-3.2

ООО  
"СеверСтрой"

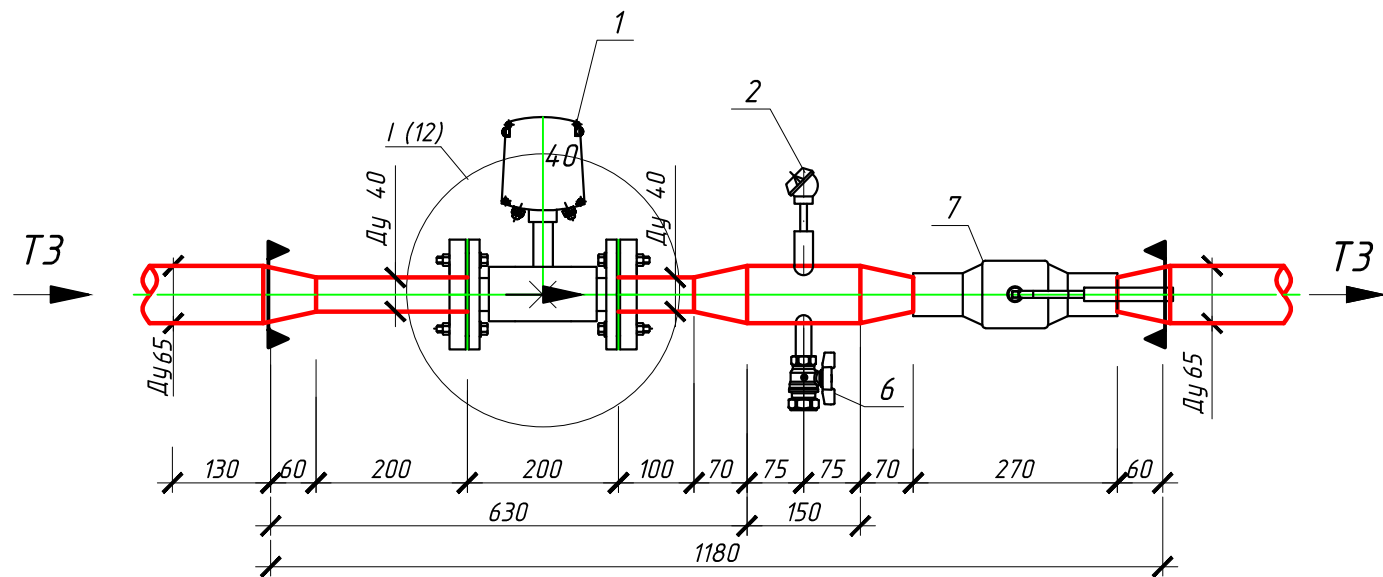
Инв. № подл. Подл. и дата. Взам. инв. №

Поз.	Обозначение	Наименование	Кол.	Масса ед., кг	Примечание
1	ВКТ-9-02	Вычислитель количества теплоты	1		
3	МФ-5.2.1-Б-32, Кл. Б	Преобразователь расхода ХВС	2		0,12-30,0 м <sup>3</sup> /ч
4 а	МФ-5.2.1-Б-40, Кл. Б	Преобразователь расхода ГВС Т3	2		0,18-45,0 м <sup>3</sup> /ч
4 б	МФ-5.2.1-Б-25, Кл. Б	Преобразователь расхода ГВС Т4	2		0,072-18,0 м <sup>3</sup> /ч
5 а, 5 б	КТСП-Н, Кл. В	Комплект термопреобразователей сопротивления	1		Rt100, L=60
5 в, 5 г	КТСП-Н, Кл. В	Комплект термопреобразователей сопротивления	1		Rt100, L=60
6 б-6 в	Корунд ДИ-001	Преобразователь избыточного давления	2		0...1,6 МПа
7 а-7 е	ИЭС 6-120080	Источник питания для МФ	6		U=12 В
8	10 ВР 220-24 Д	Источник питания для ВКТ-9	1		U=24 В, I=0,5 А
9	ЩМП-3	Шкаф под вычислитель	1		
10-21	FTP 2PR 24AWG cat 5E	Кабель витая пара экранированная, м	466		
22-26, 29	UTP 2PR 24AWG cat 5E	Кабель витая пара, м	233		
27	ВВГнг 3x1,5	Провод силовой, м	26		

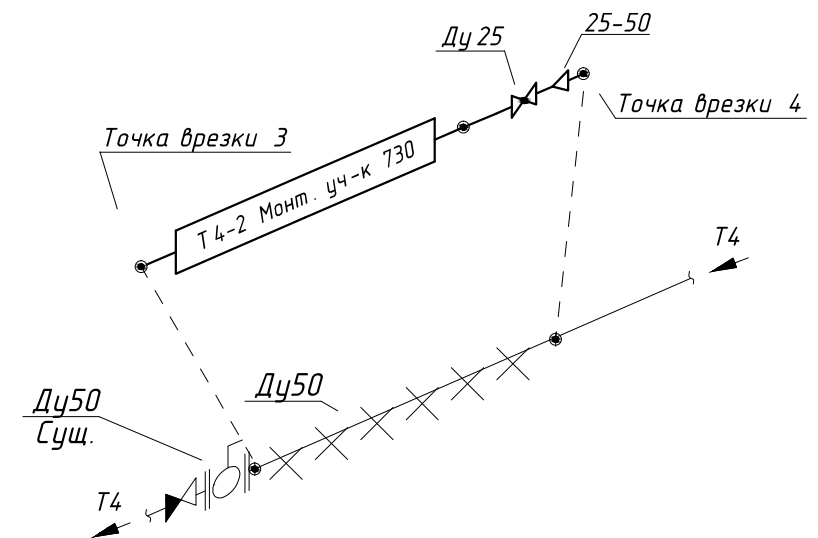
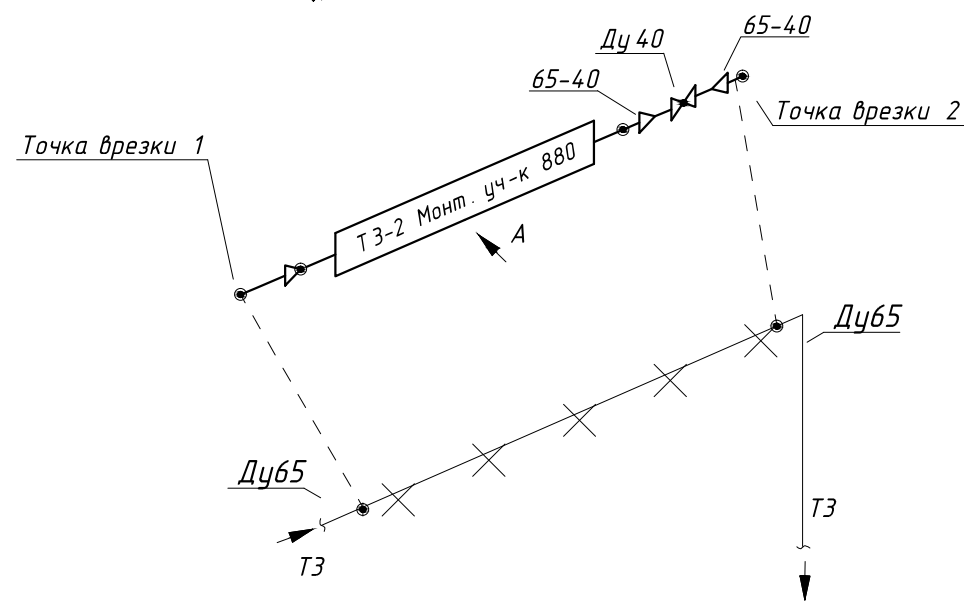
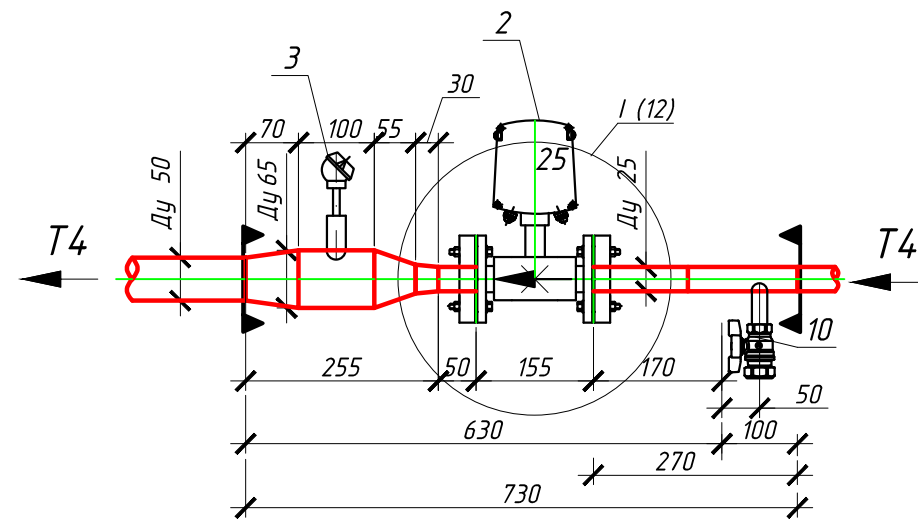
Взаим. инф. №	
Подпись и дата	
Инф. № подл.	

<b>Н-Нду-45-03/2016- АУТВР Том 2</b>					
Многоквартирный жилой дом, Красноярский край, г. Норильск, ул. Набережная Урванцева, 45					
Изм.	Кол. уч.	Лист	№ док.	Подпись	Дата
Выполнил		Гоголев А.С.			29.02.2016
Проверил		Киреев Н.Н.			
ГИП		Кириллов К.В.			
Узел коммерческого учёта тепловой энергии, горячего и холодного водоснабжения			Стадия	Лист	Листов
			Р	10	
Схема соединения внешних проводок ЩМП-3.2. Спецификация оборудования			<b>000</b> <b>"СеверСтрой"</b>		

**T3-2**  
Вид А (Масштаб 1:10 - А3)



**T4-2**  
Вид Б (Масштаб 1:10 - А3)



**Демонтаж 1-2**

Ду	М	изд.	N1	N2	N3
65	ст.	тр	1180		
50	ст.	отв	-		
50	ст.	флц	-		
50	ст.	зтв	-		

**Перенос 1-2**

Ду	М	изд.	N1	N2	N3
50	ст.	тр	0		
40	ст.	длнс	-		
40	ст.	кшм	-		
40	ст.	фмф	-		
50	ст.	одр кл	-		
65-50	ст.	ПК	-		
50	ст.мд	прх	-		

**Добавл 1-2**

Ду	М	изд.	N1	N2	N3
65	ст.	тр	-		
50	ст.	флц	-		
40	ст.	кшм	-		
65	ст.	отв	-		
65-40	ст.	ПК	-		
50	ст.	отв	-		
50-40	ст.	ПК	-		
15	ст.	кшм	-		

**Демонтаж 3-4**

Ду	М	изд.	N1	N2	N3
50	ст.	тр	730	230	
50	ст.	отв	-		
40	ст.	флц	-		
40	ст.	кшм	-		

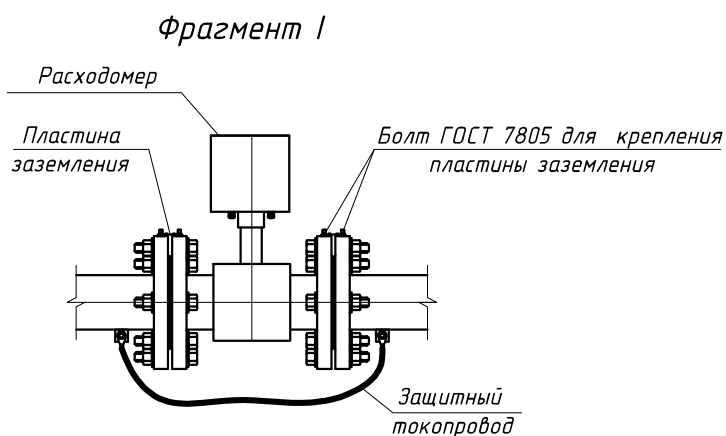
**Перенос 3-4**

Ду	М	изд.	N1	N2	N3
50	ст.	тр	0		
40	ст.	длнс	-		
40	ст.	кшм	-		
40	ст.	фмф	-		
40	ст.	одр кл	-		
65-50	ст.	ПК	-		
50	ст.мд	прх	-		

**Добавл 3-4**

Ду	М	изд.	N1	N2	N3
40	ст.	тр	-		
50	ст.	флц	-		
25	ст.	кшм	1		
40	ст.	отв	-		
50-25	ст.	ПК	1		
50	ст.мд	прх	-		
15	ст.	кшм	-		

Условные обозначения сносок приняты согласно Н-Нду-45-03/2016-АУТВР.С Том 2, лист 2



Условные обозначения:

- Кран шаровой под приварку (муфтовый)
- Кран шаровой фланцевый
- Насосная группа
- Затвор дисковый фланцевый
- Точка врезки

**Н-Нду-45-03/2016- АУТВР Том 2**

Многоквартирный жилой дом,  
Красноярский край, г. Норильск, ул. Набережная Урванцева, 45

Изм.	Кол.уч	Лист	№ док.	Подпись	Дата
Выполнил				Гоголев А.С.	29.02.2016
Проверил				Киреев Н.Н.	
ГИП				Кириллов К.В.	

Узел коммерческого учёта тепловой энергии, горячего и холодного водоснабжения

Стадия	Лист	Листов
P	11	

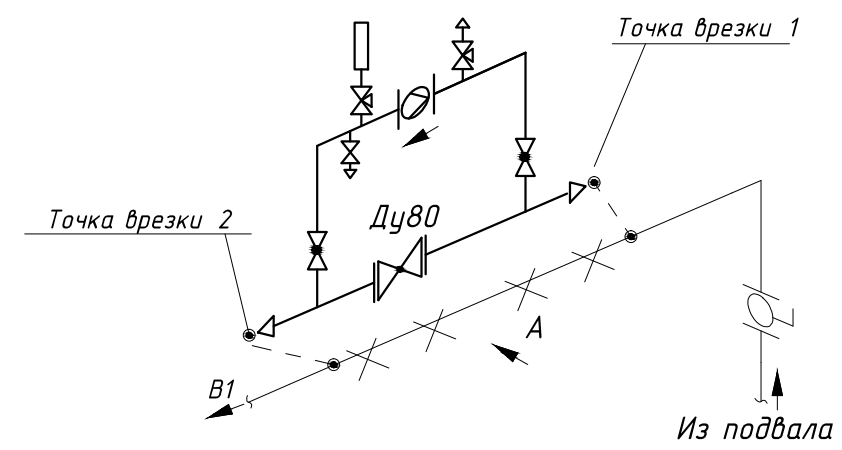
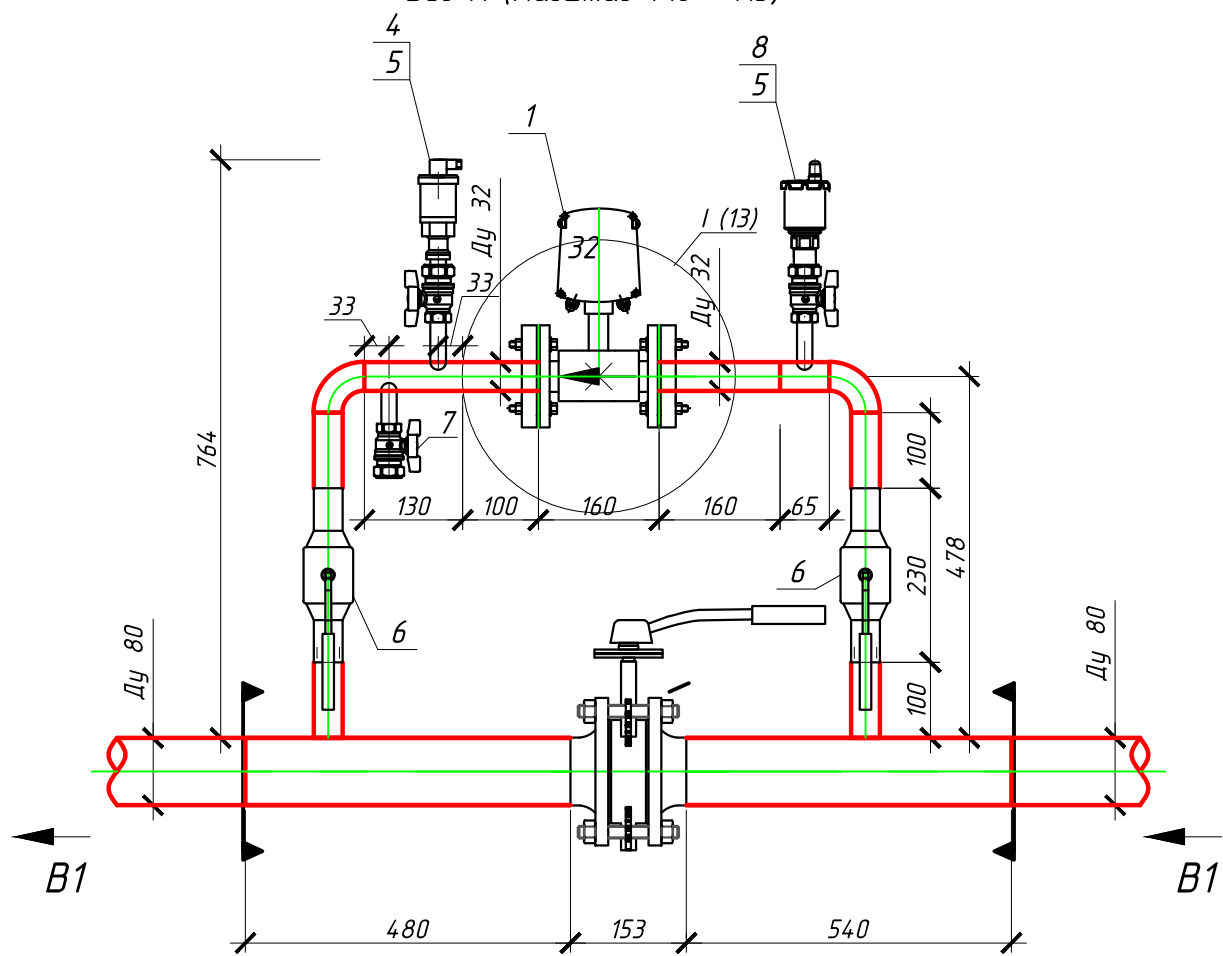
Измерительные участки трубопроводов  
Т3, Т4 в ТЦ №4

ООО  
"СеверСтрой"

Взам. инв. №  
Подл. и дата  
Инв. № подл.

# B1-2

Вид А (Масштаб 1:10 - А3)



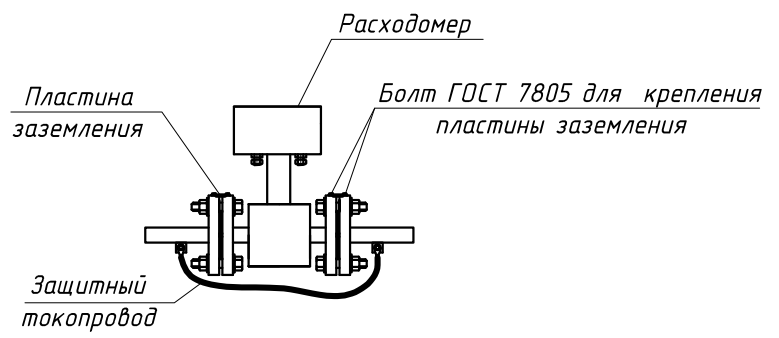
Демонтаж 1-2

Ду	М	изд.	N1	N2	N3
65	ст.	тр	1020		
50	ст.	отв	-		
50	ст.	флц	-		
50	ст.	зтв	-		

Добавл 1-2

Ду	М	изд.	N1	N2	N3
80	ст.	тр	480	540	
80	ст.	флц	2		
80	ст.	зтв	1		
50	ст.	зтл	-		
80-65	ст.	ПК	2		
50	ст.	мв.	прх	-	

## Фрагмент I



Условные обозначения:

- Кран шаровой под приварку (муфтовый)
- Кран шаровой фланцевый
- Насосная группа
- Затвор дисковый фланцевый
- Точка врезки

Условные обозначения сносок приняты согласно Н-НдУ-45-03/2016-АУТВР.С Том 2, лист 3

## Н-НдУ-45-03/2016- АУТВР Том 2

Многоквартирный жилой дом,  
Красноярский край, г. Норильск, ул. Набережная Урванцева, 45

Изм.	Кол.уч	Лист	№ док.	Подпись	Дата
Выполнил			Гоголев А.С.		29.02.2016
Проверил			Киреев Н.Н.		
ГИП			Кириллов К.В.		

Узел коммерческого учёта тепловой энергии, горячего и холодного водоснабжения

Стадия	Лист	Листов
P	12	

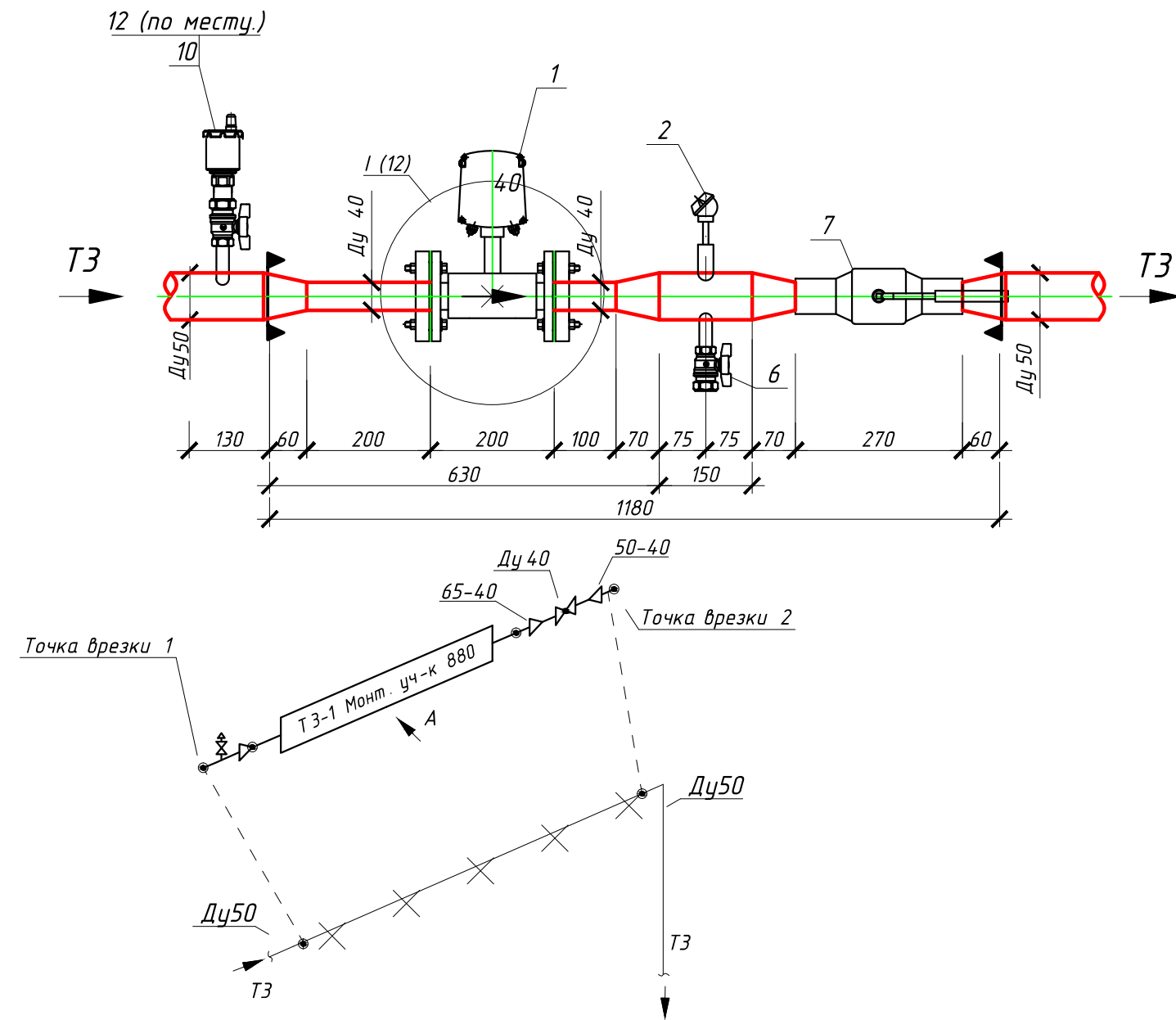
Измерительный участок трубопровода В1 в ТЦ №4

ООО  
"СеверСтрой"

Инв. № подл. Подп. и дата. Взам. инв. №

# Т3-1

Вид А (Масштаб 1:10 - А3)



**Демонтаж 1-2**

Ду	М	изд.	N1	N2	N3
50	ст.	тр	1180		
50	ст.	отв	-		
50	ст.	флц	-		
50	ст.	зтв	-		

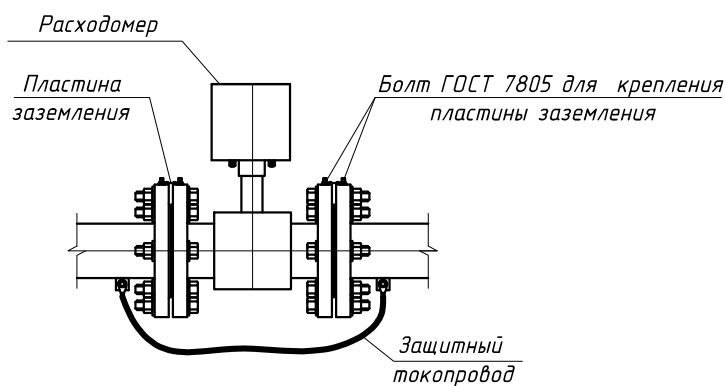
**Перенос 1-2**

Ду	М	изд.	N1	N2	N3
50	ст.	тр	0		
40	ст.	длнс	-		
40	ст.	кшм	-		
40	ст.	фмф	-		
50	ст.	одр.кл.	-		
65-50	ст.	ПК	-		
50	ст.мд	прх	-		

**Добавл 1-2**

Ду	М	изд.	N1	N2	N3
65	ст.	тр	-		
50	ст.	флц	-		
40	ст.	кшп	-		
65	ст.	отв	-		
65-40	ст.	ПК	-		
50	ст.	отв	-		
50-40	ст.	ПК	-		
15	ст.	кшм	1		

Фрагмент I

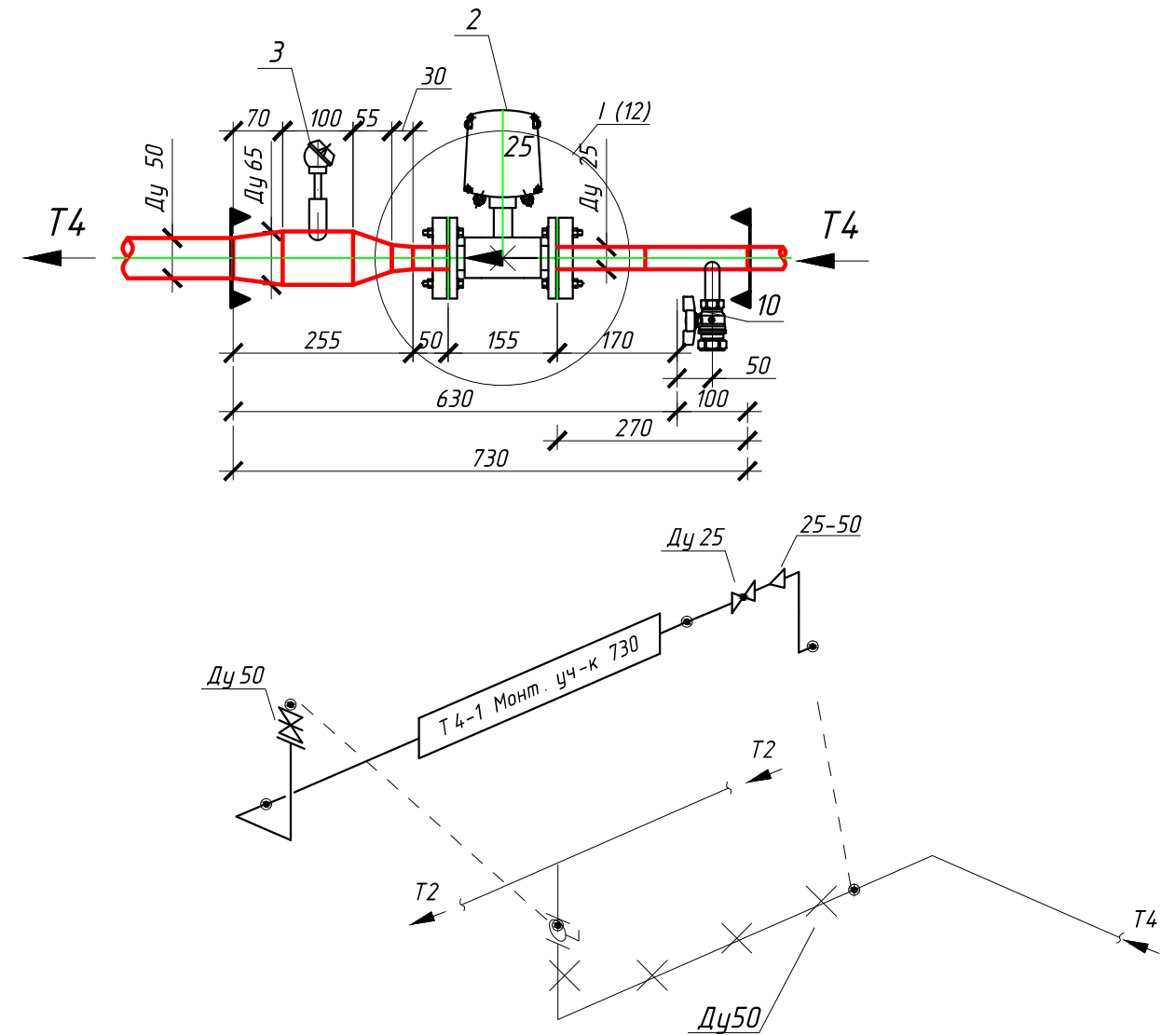


Условные обозначения:

- Кран шаровой под приварку (муфтовый)
- Кран шаровой фланцевый
- Насосная группа
- Затвор дисковый фланцевый
- Точка врезки

# Т4-1

Вид Б (Масштаб 1:10 - А3)



**Демонтаж 3-4**

Ду	М	изд.	N1	N2	N3
50	ст.	тр	730	230	960
50	ст.	тр	530		
50	ст.	отв	1		
50	ст.	флц	1		
50	ст.	кшф	1		

**Перенос 3-4**

Ду	М	изд.	N1	N2	N3
50	ст.	тр	0		
40	ст.	длнс	-		
40	ст.	кшм	-		
40	ст.	фмф	-		
40	ст.	одр.кл.	-		
65-50	ст.	ПК	-		
50	ст.мд	прх	-		

**Добавл 3-4**

Ду	М	изд.	N1	N2	N3
50	ст.	тр	960	530	
50	ст.	флц	1		
25	ст.	кшп	1		
50	ст.	зтв	1		
50	ст.	отв	2	2	
50-25	ст.	ПК	1		
50	ст.мд	прх	-		
15	ст.	кшм	-		

Условные обозначения сносок приняты согласно Н-НдУ-45-03/2016-АУТВР.С Том 2, лист 2

## Н-НдУ-45-03/2016- АУТВР Том 2

Многоквартирный жилой дом,  
Красноярский край, г. Норильск, ул. Набережная Урванцева, 45

Изм.	Кол.уч.	Лист	№ док.	Подпись	Дата
Выполнил				Гоголев А.С.	29.02.2016
Проверил				Киреев Н.Н.	
ГИП				Кириллов К.В.	

Узел коммерческого учёта тепловой энергии, горячего и холодного водоснабжения

Стадия Лист Листов

P 13

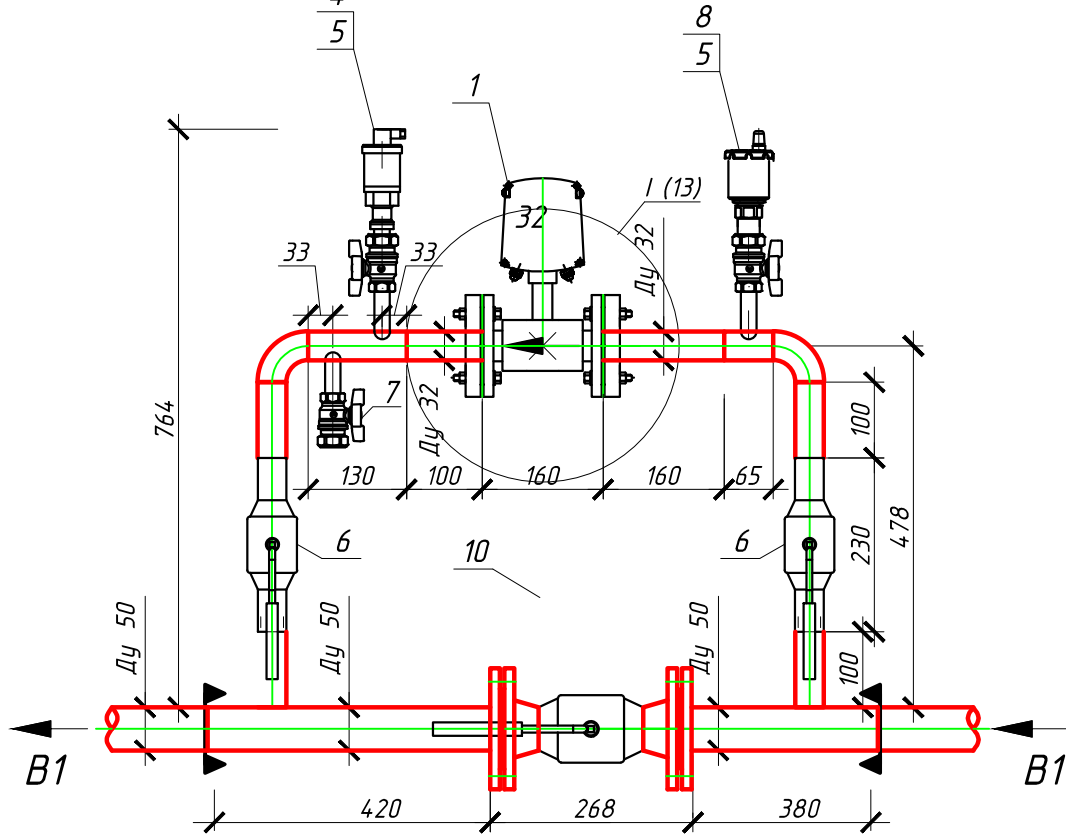
Измерительные участки трубопроводов  
Т3, Т4 в ТЦ №3

ООО  
"СеверСтрой"

Взам. инв. №  
Подп. и дата  
Инв. № подл.

# B1-1

4 Вид А (Масштаб 1:10 - А3)

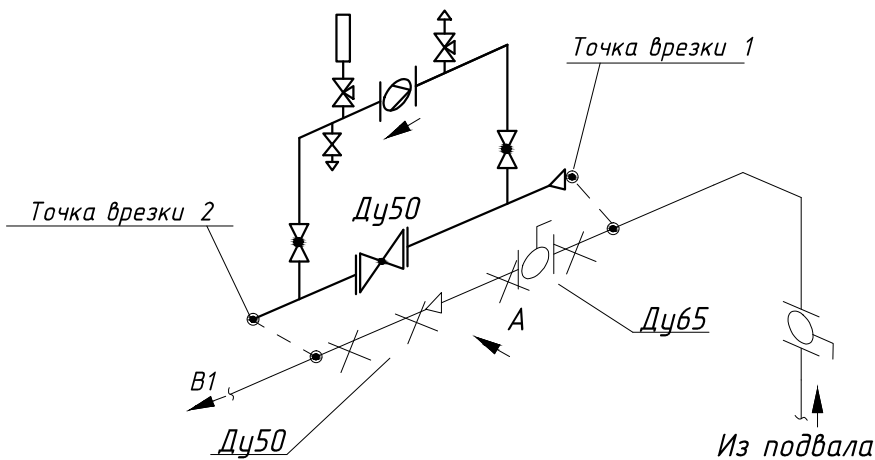


### Демонтаж 1-2

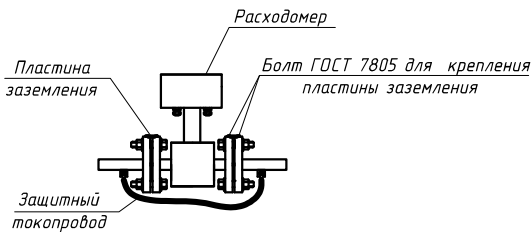
Ду	М	изд.	N1	N2	N3
50	ст.	тр	800		
50	ст.	отв	-		
50	ст.	флц	-		
50	ст.	зтв	-		

### Добавл 1-2

Ду	М	изд.	N1	N2	N3
50	ст.	тр	420	380	
50	ст.	флц	2		
50	ст.	кшф	1		
50	ст.	згл	-		
65-50	ст.	ПК	1		
50	ст.	мд	прх	-	



### Фрагмент 1



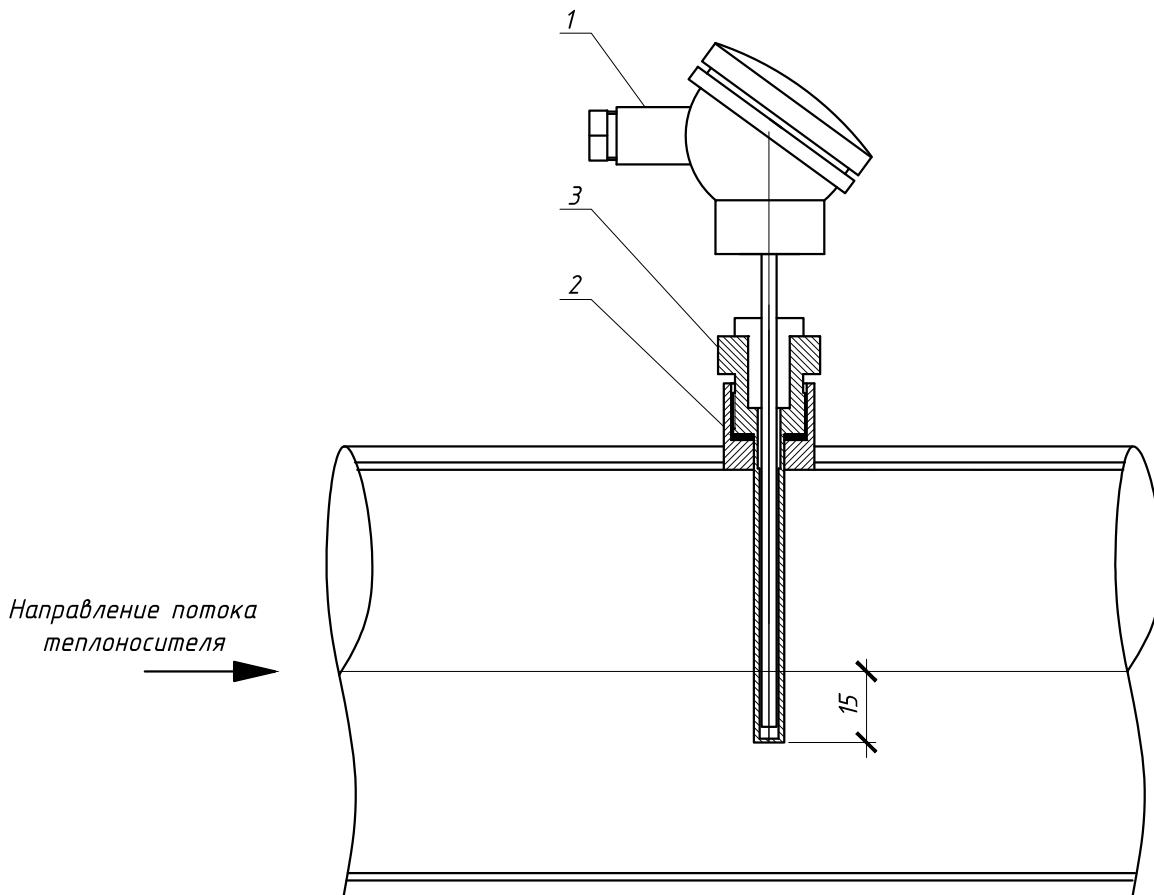
Условные обозначения сносок приняты согласно Н-Нду-45-03/2016-АУТВР.С Том 2, лист 3

## Н-Нду -45-03/2016- АУТВР Том 2

Многоквартирный жилой дом,  
Красноярский край, г. Норильск, ул. Набережная Урванцева, 45

Изм.	Кол. уч.	Лист	№ док.	Подпись	Дата	Стадия	Лист	Листов
Выполнил		Гоголев А.С.			29.02.2016	Узел коммерческого учёта тепловой энергии, горячего и холодного водоснабжения	Р	14
Проверил		Киреев Н.Н.						
ГИП		Кириллов К.В.				Измерительный участок трубопровода В1-1 в ТЦ №3	000 "СеверСтрой"	

Взаим. инв. №  
Подпись и дата  
Инв. № подл.



При монтаже термопреобразователь сопротивления опустить за геометрическую ось трубопровода не менее чем на 15 мм

Поз.	Обозначение	Наименование	Кол.	Масса ед., кг	Примечание
1	КТСП-Н, Кл. В	Термопреобразователь сопротивления	1		Rt100, L=60
2		Бобышка под гильзу термопреобразователя	1		
3		Гильза защитная под термопреобразователь	1		

**Н-Нду -45-03/2016- АУТВР Том 2**

Многоквартирный жилой дом,  
Красноярский край, г. Норильск, ул. Набережная Урванцева, 45

Изм.	Кол.уч	Лист	№ док.	Подпись	Дата
Выполнил		Гоголев А.С.			29.02.2016
Проверил		Киреев Н.Н.			
ГИП		Кириллов К.В.			

Узел коммерческого учёта тепловой энергии, горячего и холодного водоснабжения

Стадия	Лист	Листов
Р	15	

Установка термопреобразователя сопротивления

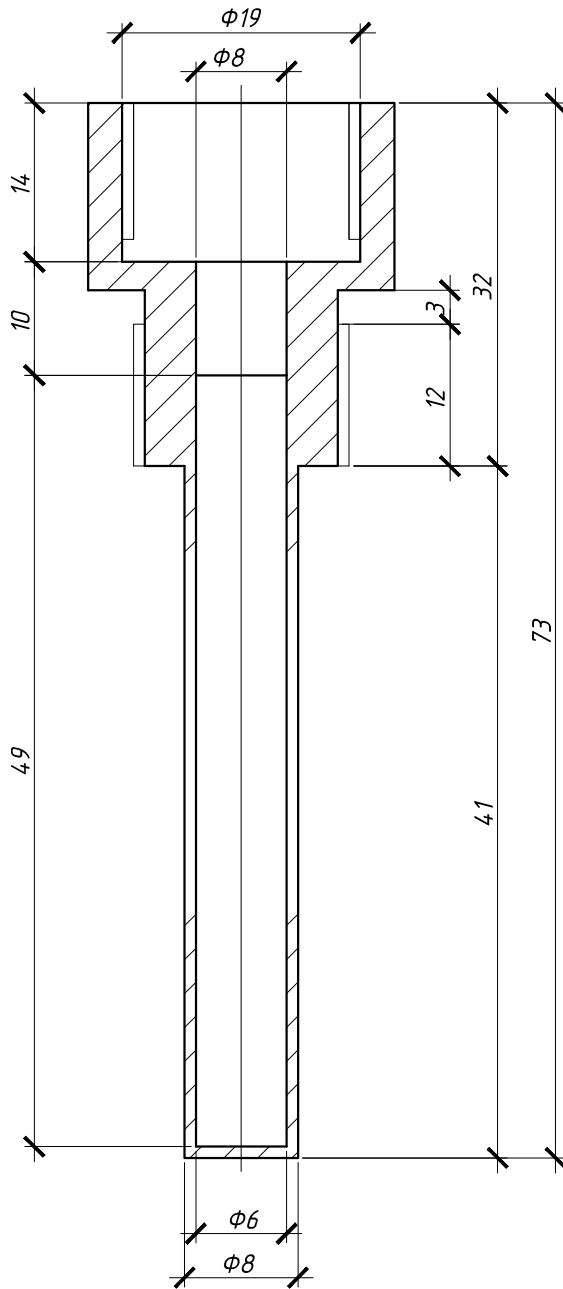
**ООО "СеверСтрой"**

Взаим. инв. №

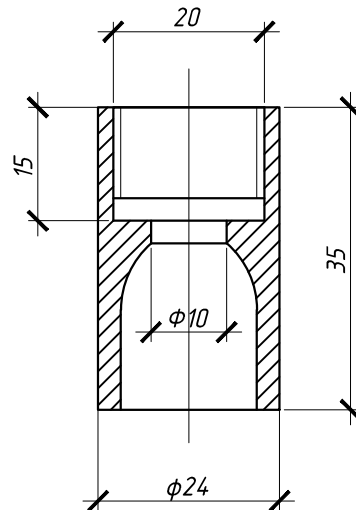
Подпись и дата

Инв. № подл.

## Гильза термопреобразователя сопротивления



## Бобышка термопреобразователя сопротивления



Размеры указаны для термопреобразователя L=60.

При монтаже бобышку термопреобразователя сопротивления обрезать до нужных размеров

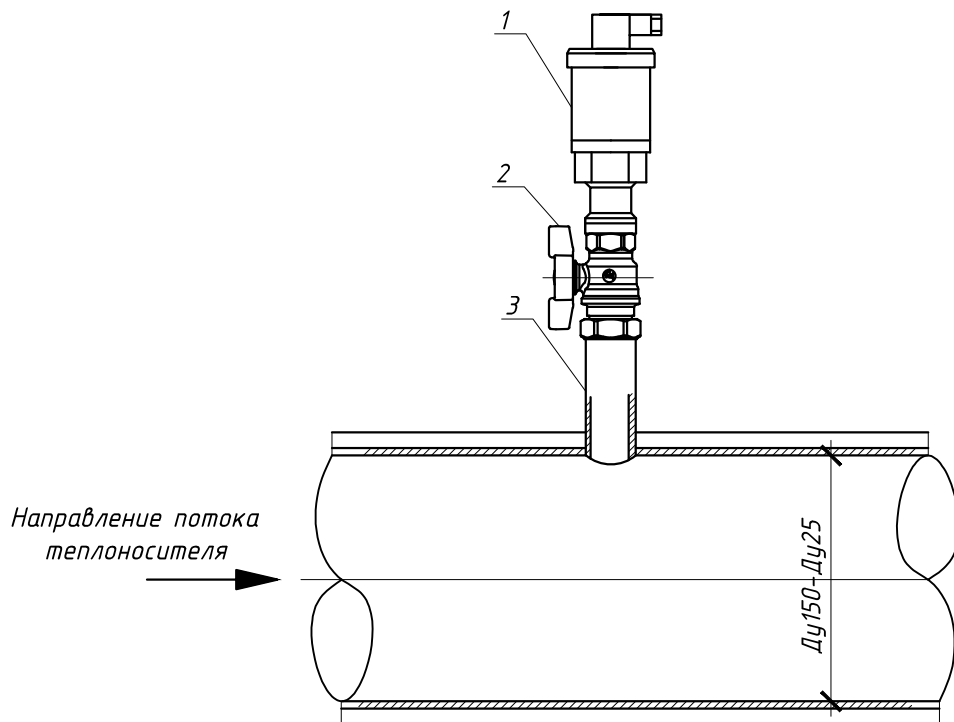
**Н-НдУ -45-03/2016- АУТВР Том 2**

Многоквартирный жилой дом,  
Красноярский край, г. Норильск, ул. Набережная Урванцева, 45

Изм.	Кол.уч	Лист	№ док.	Подпись	Дата	Стадия	Лист	Листов
Выполнил		Гоголев А.С.			29.02.2016	Узел коммерческого учёта тепловой энергии, горячего и холодного водоснабжения	Р	16
Проверил		Киреев Н.Н.						
ГИП		Кириллов К.В.				Гильза термопреобразователя сопротивления L=60 мм. Бобышка термопреобразователя сопротивления  <b>ООО "СеверСтрой"</b>		

Взаим. инв. №	
Подпись и дата	
Инв. № подл.	





Поз.	Обозначение	Наименование	Кол.	Масса ед., кг	Примечание
1	Корунд - ДИ - 001	Преобразователь избыточного давления	1		0...1,6 МПа, М 20 x 1,5
2	Итар 09* Ду 15	Кран шаровой под манометр	1		
3	ГОСТ 6357-81	Резьба трубная G1/2"	1		

**Н-Нду -45-03/2016- АУТВР Том 2**

Многоквартирный жилой дом,  
Красноярский край, г. Норильск, ул. Набережная Урванцева, 45

Изм.	Кол.уч	Лист	№ док.	Подпись	Дата
Выполнил		Гоголев А.С.			29.02.2016
Проверил		Киреев Н.Н.			
ГИП		Кириллов К.В.			

Узел коммерческого учёта тепловой энергии, горячего и холодного водоснабжения

Стадия Лист Листов

**Р 17**

Установка преобразователя избыточного давления

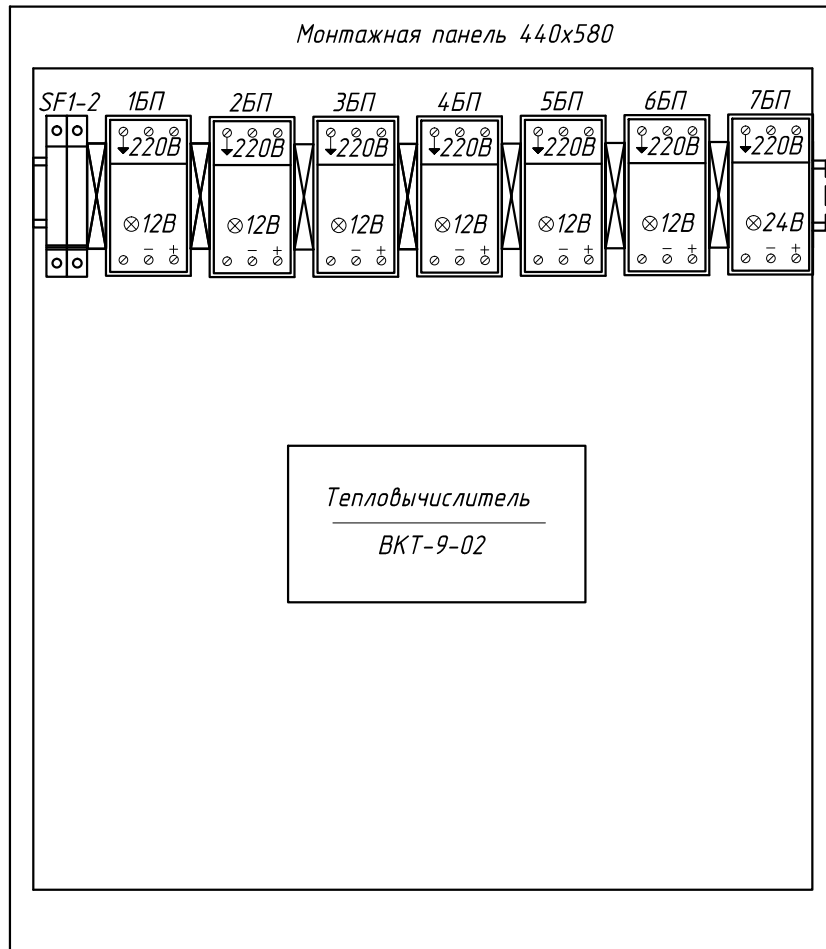
**000**  
**"СеверСтрой"**

Взаим. инв. №

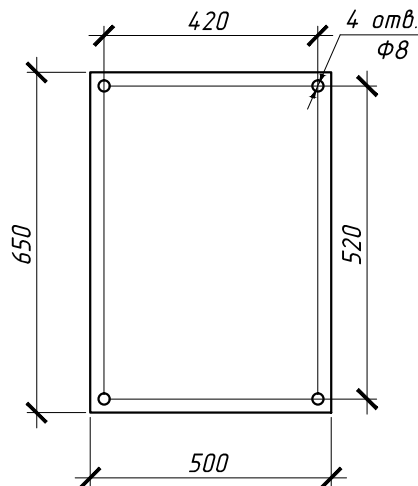
Подпись и дата

Инв. № подл.

Вид на внутреннюю плоскость щита (развернутого)



Присоединительные  
размеры шкафа



Взаим. инф. №
Подпись и дата
Инф. № подл.

<b>Н-Нду -45-03/2016- АУТВР Том 2</b>					
Многоквартирный жилой дом, Красноярский край, г. Норильск, ул. Набережная Урванцева, 45					
Изм.	Кол. уч	Лист	№ док.	Подпись	Дата
Выполнил		Гоголев А.С.			29.02.2016
Проверил		Киреев Н.Н.			
ГИП		Кириллов К.В.			
			Узел коммерческого учёта тепловой энергии, горячего и холодного водоснабжения		
			Щкаф монтажный ЩМП-3.2		
		Стадия	Лист	Листов	
		Р	18		
			000 "СеверСтрой"		

Схема пломбирования  
МФ

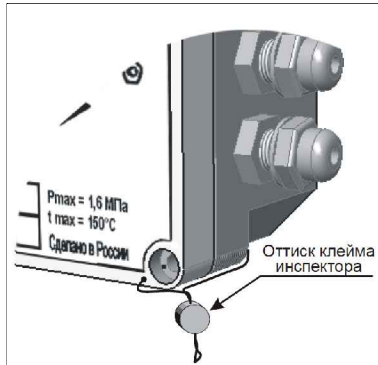
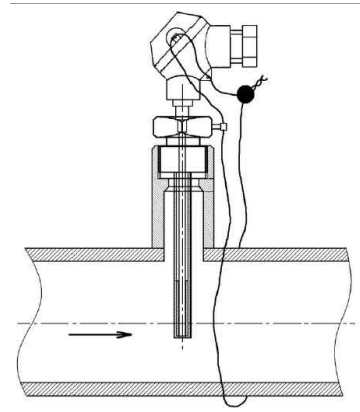


Схема пломбирования  
термопреобразователя

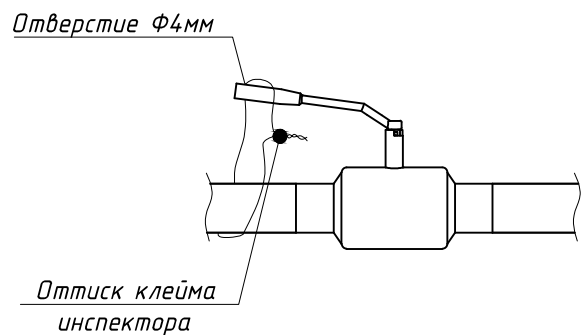


Оттиск клейма  
инспектора

Схема пломбирования  
тепловычислителя



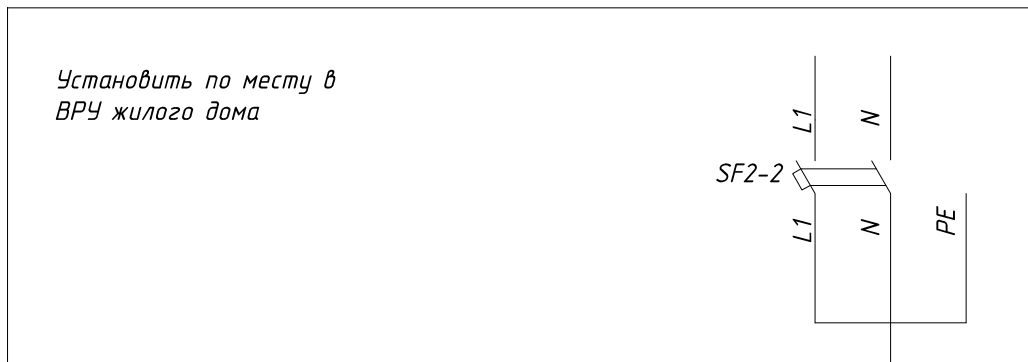
Схема пломбирования  
шаровых кранов



Взаим. инв. №	
Подпись и дата	
Инв. № подл.	

<b>Н-Нду -45-03/2016- АУТВР Том 2</b>					
Многоквартирный жилой дом, Красноярский край, г. Норильск, ул. Набережная Урванцева, 45					
Изм.	Кол.уч	Лист	№ док.	Подпись	Дата
Выполнил		Гоголев А.С.			29.02.2016
Проверил		Киреев Н.Н.			
ГИП		Кириллов К.В.			
Узел коммерческого учёта тепловой энергии, горячего и холодного водоснабжения				Стадия	Лист
Схема пломбирования основных элементов узла учёта				Р	19
ООО "СеверСтрой"				Листов	

Поз.	Наименование	Кол.	Примечание
ЩМП-3.2	Щкаф автоматики, шт	1	
SF2-2	Авт. выкл. ВА 47-29, 2р, 10 А, шт	1	
27	ВВГнг 3х1,5, м	20	Длину уточнить по месту
-	Металлорукав, Ф 22, м	15	Для защиты кабеля поз. 27



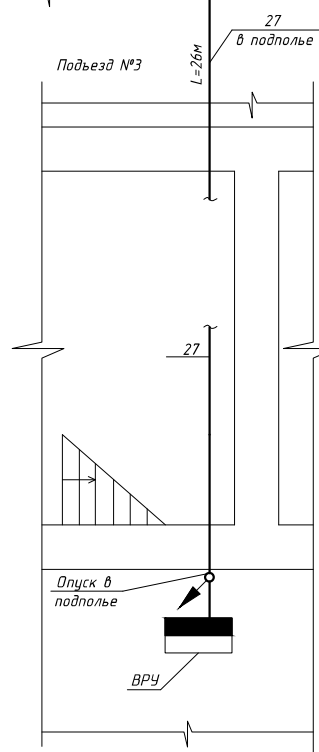
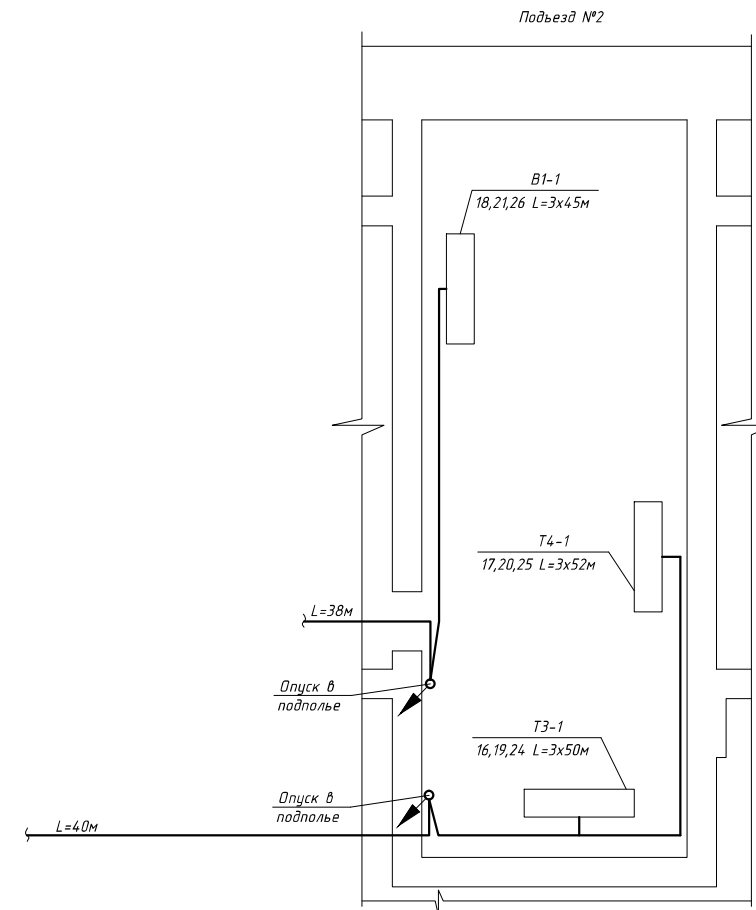
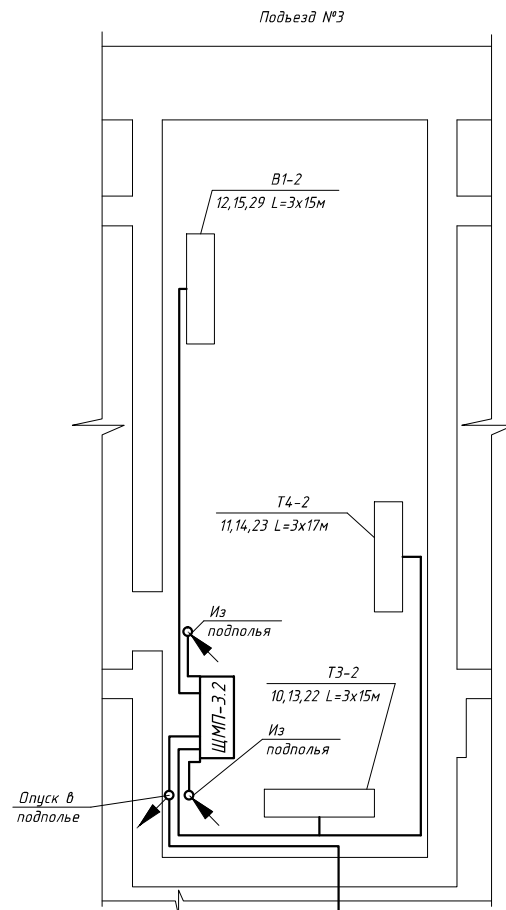
ЩМП-3.2  
см. схемы  
Н-Нду-45-03/2016-АУТВР Том 2  
листы 4, 8

**ПРИМЕЧАНИЕ :**

1. Схему читать совместно с Н-Нду-45-03/2016-АУТВР Том 2 листы 4, 8.
2. Кабель поз. 27 от ВРУ до ЩМП-3.2 проложить в металлорукаве в подполье жилого дома по существующей трассе. Длину кабеля уточнить по месту. При проходе в подполье использовать герметичную гильзу. Для герметизации использовать эластичную прокладку типа "Вилатерм".
3. Кабель поз. 27 проложить на высоте не менее 2,2 м по стенам подъездов жилого дома. На участках спуска к ЩМП-3.2 и ВРУ кабель защитить с помощью гофрированной трубы с креплением крепёж-клипсами к стене.

Взаим. инв. №
Подпись и дата
Инв. № подл.

<b>Н-Нду-45-03/2016- АУТВР Том 2</b>					
Многоквартирный жилой дом, Красноярский край, г. Норильск, ул. Набережная Чрванцева, 45					
Изм.	Кол.уч	Лист	№ док.	Подпись	Дата
Выполнил		Гоголев А.С.			29.02.2016
Проверил		Киреев Н.Н.			
ГИП		Кириллов К.В.			
Узел коммерческого учёта тепловой энергии, горячего и холодного водоснабжения				Стадия	Лист
Р				20	Листов
Схема электроснабжения				000 "СеверСтрой"	



Позиция Обозначение	Наименование	Кол.	Примечание
ВРУ	Вводно-распределительное устройство	1	Существующее
ЩМП-3.2	Шкаф монтажный	1	Н-НдУ-45-03/2016- АУТВР Том 2, лист 18

**ПРИМЕЧАНИЕ:**

- Узлы учета установить на трубопроводах Т3-2, Т4-2 и В1-2 - в теплоцентре №3 подъезда №3.
- Узлы учета установить на трубопроводах Т3-1, Т4-1 и В1-1 - в теплоцентре №2 подъезда №2.
- Шкаф с тепловычислителем установить в помещении ТЦ №3 (подъезды №3).
- Кабель поз.27 проложить в тех.подполье в металлорукаве Ф22 мм по существующим кабельным лоткам. Маршрут прокладки кабеля в тех.подполье уточнить по месту.
- Кабели поз.10,11,12,13,14,15,22,23,29 проложить в теплом пункте в гофрированной трубе.
- Кабели поз.16,17,18,19,20,21,24,25,26 проложить в отдельных гофротрубах в подполье жилого дома по существующим кабельным лоткам.
- Спуски к датчикам проложить открыто по стене, предусмотреть "U-петли" (уклон не менее 15 град.).
- Шкаф ЩМП-3 крепить на вертикальной поверхности (стене) в четырех точках задней стенки по месту на высоте 1,2 м от пола.
- Проходы кабелем через стены и перекрытия произвести через металлическую трубу (гильзу).
- Кабельные трассы проложить по стенам на отметке не ниже 1,2 м от пола.
- Если расстояние между приборами и местом крепления кабеля больше 0,5 м, то металлорукав (гофротруба) подводится по опоре, изготовленной из стального уголка.
- Чертеж читать совместно с Н-НдУ-45-03/2016- АУТВР Том 2 лист 9.

Изм.	Кол.уч	Лист	№ док.	Подпись	Дата
Выполнил				Гоголев А.С.	29.02.2016
Проверил				Киреев Н.Н.	
ГИП				Кириллов К.В.	

**Н-НдУ-45-03/2016- АУТВР Том 2**

Многоквартирный жилой дом,  
Красноярский край, г. Норильск, ул. Набережная Урванцева, 45

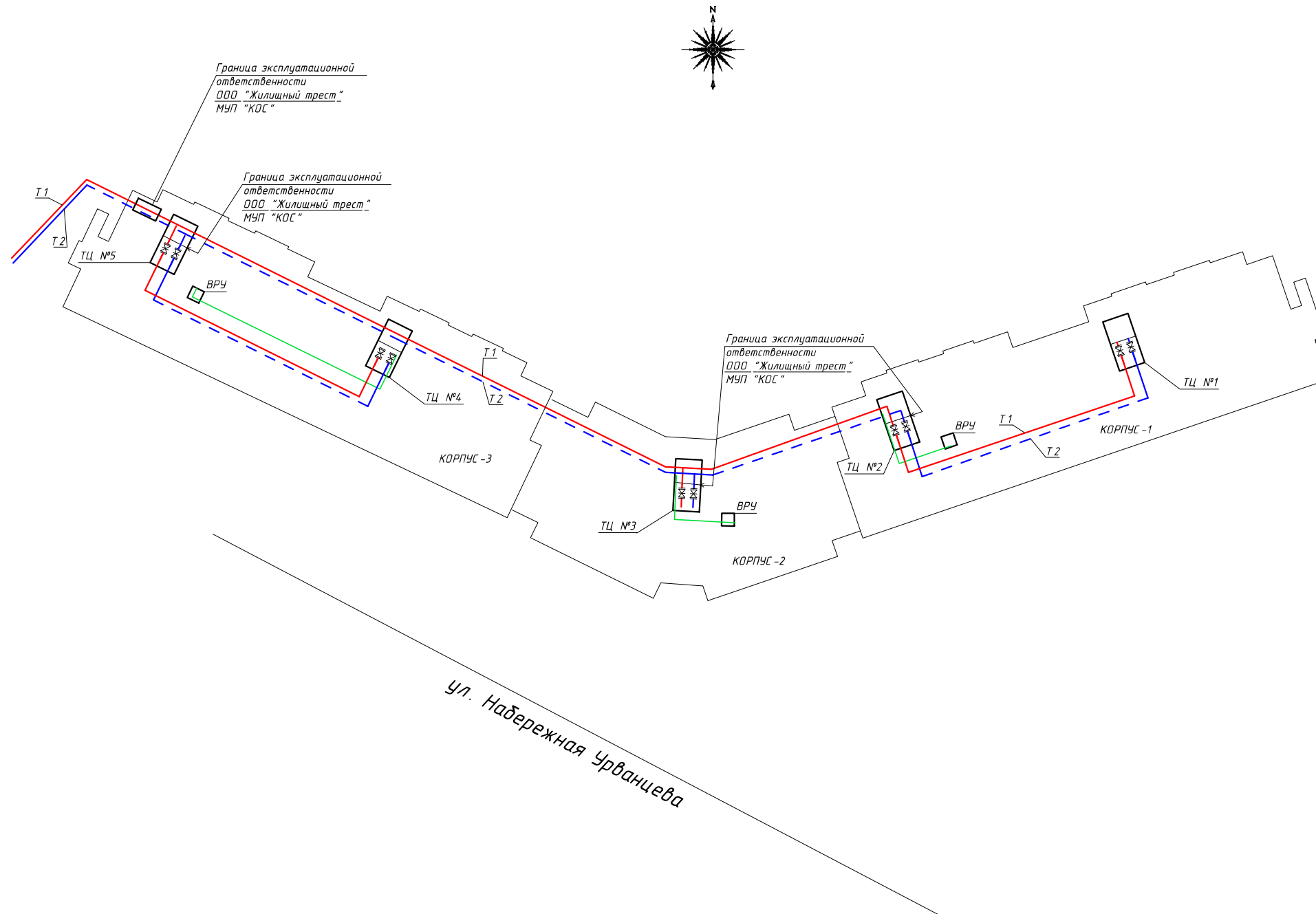
Узел коммерческого учёта тепловой энергии, горячего и холодного водоснабжения	Стадия	Лист	Листов
	Р	21	

План расположения оборудования и проводок

ООО  
"СеверСтрой"

Взам. инв. №  
Подп. и дата  
Инв. № подл.

Схема разграничения эксплуатационной ответственности трубопроводов теплоснабжения здания МКД, по адресу: г. Норильск, ул. Наб. Урванцева, 45

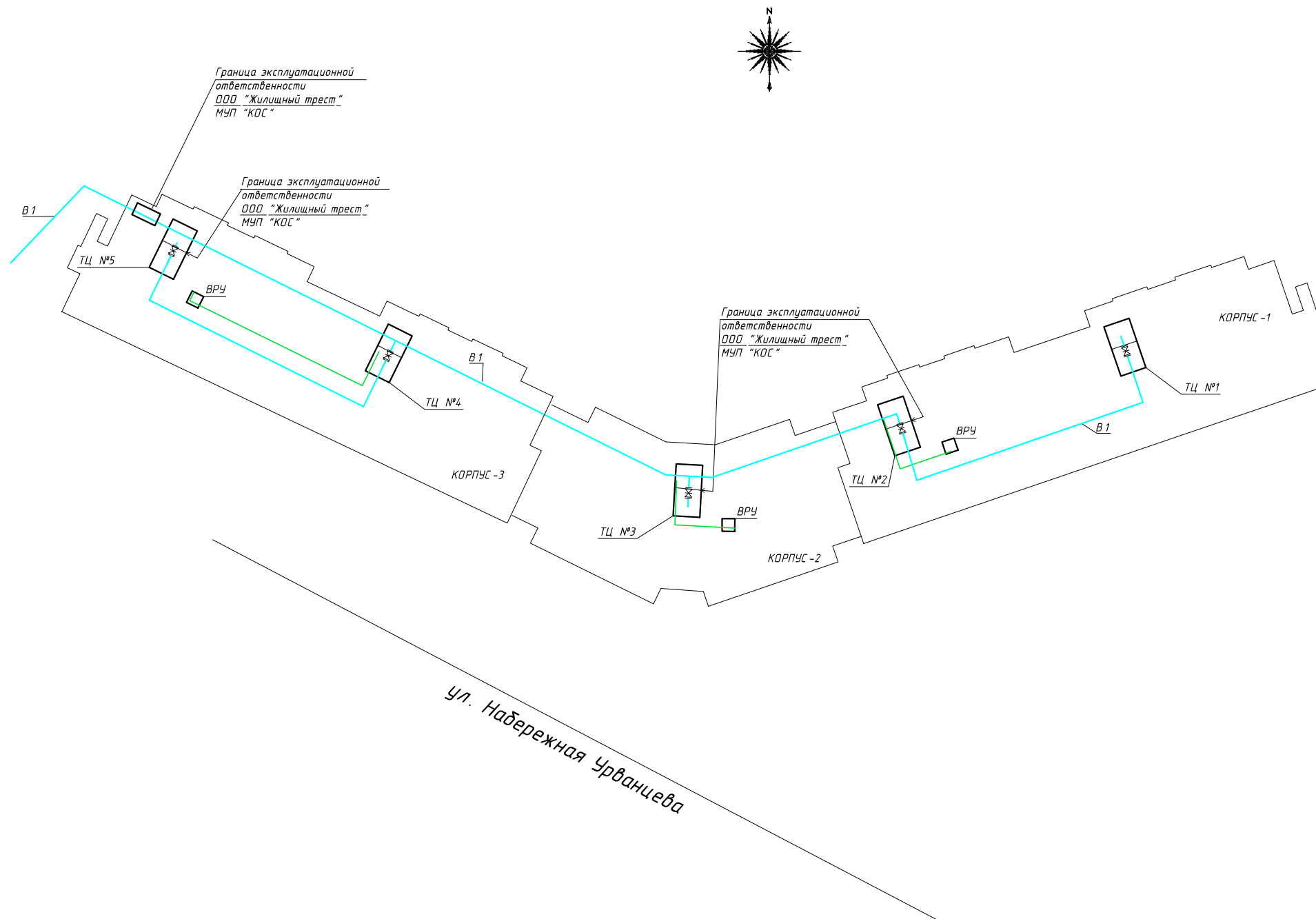


Условные обозначения:  
 ТЦ - тепловой центр  
 ТУ - тепловой узел  
 УЧ - узел учета

Инв. № подл.	Подп. и дата	Взам. инв. №

Изм.	Кол. уч.	Лист	№ док.	Подп.	Дата
					10.03.2016

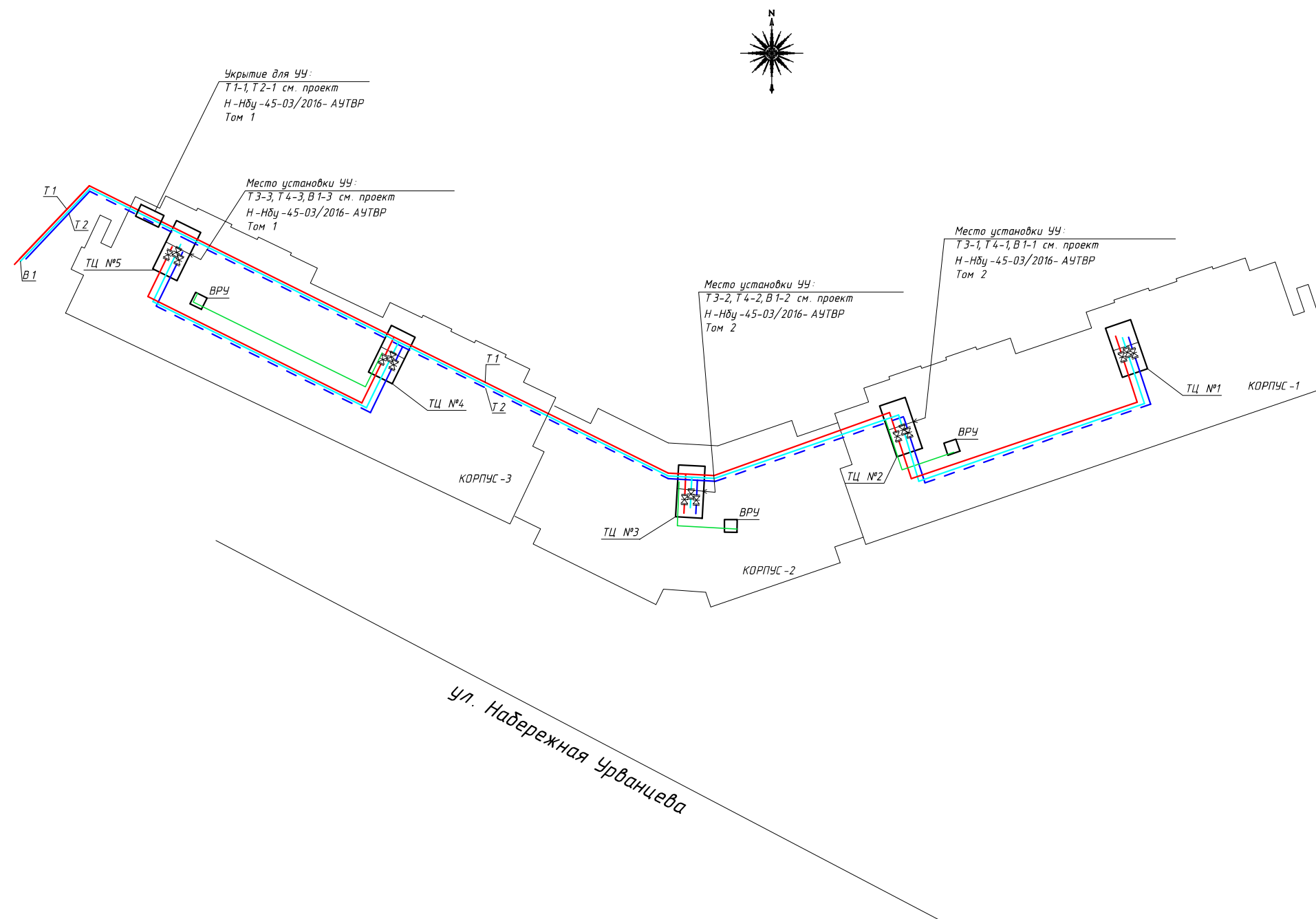
Схема разграничения эксплуатационной ответственности трубопровода холодного водоснабжения здания МКД, по адресу: г. Норильск, ул. Наб. Урванцева, 45



Условные обозначения:  
 ТЦ - тепловой центр  
 ТУ - тепловой узел  
 ЧУ - узел учета

Изм.	Кол.уч	Лист	№ док.	Подп.	Дата
					10.03.2016

Инв. № подл.	Подп. и дата	Взам. инв. №



Условные обозначения:  
ТЦ - тепловой центр  
ТУ - тепловой узел  
УЧ - узел учета

Изм.	Кол.уч	Лист	№ док.	Подп.	Дата
					10.03.2016

Инв. № подл.	Подп. и дата	Взам. инв. №



Позиция	Наименование и техническая характеристика	Тип, марка, обозначение документа, опросного листа	Код оборудования, изделия, материала	Завод - изготовитель	Единица измерения	Кол-во	Масса ед., кг	Примечание
1	2	3	4	5	6	7	8	9
	<u>T1, T2</u>							
	Оборудование для систем T1, T2 учтено в ТТ 1, 4 настоящего проекта							
	<u>Демонтажные работы</u>							
1	Труба стальная Ф 32 x 3,0				м	0.0000		
2	Труба стальная Ф 57 x 3,5				м	5.3900		
3	Труба стальная Ф 76 x 3,5				м	2.2000		
4	Труба медная Ф 60 / Ф 50				м	- / -		
5	Фланец медный Ф 60 / Ф 50				шт	- / -		
6	Отвод стальной 90-76 x 3,5 / 90-57 x 3,5 / 90-32 x 3.0 Ду 65 / Ду 50 / Ду 25	ГОСТ 17375-2001*		Россия	шт	- / 1 / -		
7	Переход стальной, К-2-76 x 57	ГОСТ 17378-2001*		Россия	шт	1		
8	Фланец стальной 1-50-16 ст.20 / 1-65-16 Ду 50 / Ду 65	ГОСТ 12820-80		Россия	шт	1 / 2		
9	Кран шаровый фланцевый, Tmax=150 °C Ду 50 / Ду 65	ПА 200		ПромАрм	шт	1 / 1		
10	Кран шаровый муфтовый Ду 25 / Ду 15			Россия	шт	- / -		
	<u>Дополнительные работы</u>							
1	Врезка в трубопровод Ду 80 - монтаж				шт	-		
2	Фланец медный Ду 40 - монтаж				шт	-		
3	Кран балансир. Ду 40 - демонтаж / монтаж				шт	-		
4	Клапан обратный Ду 50 - демонтаж / монтаж				шт	-		
5	Клапан обратный Ду 40 - демонтаж / монтаж				шт	-		
6	Фланец стальной 1-50-16 / 1-40-16 ст.20 Ду 50 / Ду 40	ГОСТ 12820-80		Россия	шт	- / -		
7	ФМФ Ду 40 - демонтаж / монтаж				шт	-		
8	Кран шаровый муфтовый Ду 40 - демонтаж / монтаж				шт	-		

Взам. инв. №

Подл. и дата

Инв. № подл.

Изм.	Кол.уч.	Лист	№ док.	Подпись	Дата
Выполнил		Гоголев А.С.			29.02.2016
Проверил		Киреев Н.Н.			
ГИП		Кириллов К.В.			

**Н-Нду-45-03/2016- АУТВР.С Том 2**

Многоквартирный жилой дом,  
Красноярский край, г. Норильск, ул. Набережная Урванцева, 45

Узел коммерческого учёта тепловой энергии, горячего и холодного водоснабжения

Стадия	Лист	Листов
Р	1	4

Спецификация оборудования, изделий и материалов Тома 3

ООО  
"СеверСтрой"

Позиция	Наименование и техническая характеристика	Тип, марка, обозначение документа, опросного листа	Код оборудования, изделия, материала	Завод - изготовитель	Единица измерения	Кол-во	Масса ед., кг	Примечание
1	2	3	4	5	6	7	8	9
	<u>ТЗ, Т4</u>							
1	Преобразователь расхода электромагнитный с БП, 0,18 - 45,0 м <sup>3</sup> /ч	МФ-5.2.1-Б-40, Кл. Б		НПО "ПРОМПРИБОР"	шт	2		
2	Преобразователь расхода электромагнитный с БП, 0,072 - 18,0 м <sup>3</sup> /ч	МФ-5.2.1-Б-25, Кл. Б		НПО "ПРОМПРИБОР"	шт	2		
3	Комплект термопреобразователей сопротивления, платиновые, Pt100, кл. В с гильзой защитной L=60, с добышкой приварной L=35.	КТСП-Н		ООО "ИНТЭП"	шт	2		
4	Габаритный имитатор для МФ, фланцевый Ду 40 / Ду 25			Россия	шт	2 / 2		
5	КМЧ для МФ №3, фланцевый Ду 40 / Ду 25			Россия	компл.	2 / 2		
6	Кран шаровой под приварку, Р=25 бар, Т max=200 °С Ду 25	КШ.П.025		ALSO	шт	2		
7	Кран шаровой под приварку, Р=25 бар, Т max=200 °С Ду 40	КШ.П.040		ALSO	шт	2		
8	Затвор дисковый поворотный, Т max=150 °С Ду 50	ПА 200		ПромАрм	шт	1		
9	Фланец стальной 1-50-16 ст.20 Ду 50	ГОСТ 12820-80		Россия	шт	1		
10	Кран шаровой муфта / муфта, Т max=150 °С, Ду 15	Itap 09*		Itap	шт	5		
11	Автоматический воздухоотводчик Ду 15	Itap 362		Itap	шт	1		* по месту
12	Резьба трубная G 1/2"	ГОСТ 6357-81		Россия	шт	6		
13	Переход стальной, К-2-57 x 48	ГОСТ 17378-2001*		Россия	шт	2		
14	Переход стальной, К-2-38 x 32	ГОСТ 17378-2001*		Россия	шт	2		
15	Переход стальной, К-2-76 x 38	ГОСТ 17378-2001*		Россия	шт	2		
16	Переход стальной, К-2-76 x 57	ГОСТ 17378-2001*		Россия	шт	2		
17	Переход стальной, К-2-76 x 45	ГОСТ 17378-2001*		Россия	шт	6		
18	Переход стальной, К-2-57 x 32	ГОСТ 17378-2001*		Россия	шт	2		
19	Отвод стальной 90-57 x 3,5 Ду 50	ГОСТ 17375-2001*		Россия	шт	4		
20	Отвод стальной 90-76 x 3,5 Ду 65	ГОСТ 17375-2001*		Россия	шт	-		
21	Труба стальная бесшовная горячедеформированная Ф 76 x 3,5	ГОСТ 8732-78		Россия	м	0.5000		
22	Труба стальная бесшовная горячедеформированная Ф 57 x 3,5	ГОСТ 8732-78		Россия	м	1.4900		
23	Труба стальная бесшовная горячедеформированная Ф 48 x 3,5	ГОСТ 8732-78		Россия	м	0.6		
24	Труба стальная бесшовная горячедеформированная Ф 32 x 3,0	ГОСТ 8732-78		Россия	м	0.6400		
25	Антикоррозионное покрытие - грунт «ГФ-021»	ТУ 5775-004-17045751-99		Россия	м.кв.	0,7951		

Взам. инв. №

Подп. и дата

Инв. № подл.

Изм.	Кол. уч.	Лист	№ док.	Подп.	Дата
					29.02.2016

Н-Нду-45-03/2016- АУТВР.С Том 2

Лист  
2

Позиция	Наименование и техническая характеристика	Тип, марка, обозначение документа, опросного листа	Код оборудования, изделия, материала	Завод - изготовитель	Единица измерения	Кол-во	Масса ед., кг	Примечание
1	2	3	4	5	6	7	8	9
	<b><u>B1</u></b>							
1	Преобразователь расхода электромагнитный с БП, 0,12 - 30,0 м <sup>3</sup> /ч	МФ-5.2.1-Б-32, Кл. Б		НПО "ПРОМПРИБОР"	шт	2		
2	Габаритный имитатор для МФ, фланцевый Ду 32			НПО "ПРОМПРИБОР"	шт	2		
3	КМЧ для МФ №3, фланцевый Ду 32			ООО "ИНТЭП"	шт	2		
4	Преобразователь избыточного давления, 4-20 мА; 1,6 МПа, М20 х 1,5	Корунд-ДИ-001		ООО "Стенли"	шт	2		
5	Кран шаровой латунный Ду 15 под манометр, Tmax=150 °С, 1,6 МПа	Итар 09*		Итар	шт	4		
6	Кран шаровой под приварку, P=25 бар, Tmax=200 °С Ду 25	КШ.П.025		ALSO	шт	4		
7	Кран шаровой муфта/муфта, Tmax=150 °С, PN 40 Ду 15	Итар 09*		Итар	шт	2		
8	Автоматический воздухоотводчик Ду 15	Итар 362		Итар	шт	2		
9	Резьба трубная G 1/2"	ГОСТ 6357-81		Россия	шт	6		
10	Затвор дисковый поворотный, Tmax=150 °С Ду 80 / Ду 50	ПА 200		ПромАрт	шт	1 / 1		Ду 50 - применен КШФ вместо затвора
11	Фланец стальной 1-80-16 ст.20 / 1-50-16 ст.20 Ду 80 / Ду 50	ГОСТ 12820-80		Россия	шт	2 / 2		
12	Переход сталь-медь Ду 50 в комплекте			Россия	шт	-		
13	Отвод стальной 90-38 х 3,0 Ду 32	ГОСТ 17375-2001*		Россия	шт	4		
14	Отвод стальной 90-57 х 3,5 Ду 50	ГОСТ 17375-2001*		Россия	шт	-		
15	Переход стальной, К-2-76 х 57	ГОСТ 17378-2001*		Россия	шт	1		
16	Переход стальной, К-2-89 х 76	ГОСТ 17378-2001*		Россия	шт	2		
17	Труба стальная бесшовная горячедеформированная Ф 38 х 3,0	ГОСТ 8732-78		Россия	м	1.7000		
18	Труба стальная бесшовная горячедеформированная Ф 57 х 3,5	ГОСТ 8732-78		Россия	м	0.8000		
19	Труба стальная бесшовная горячедеформированная Ф 89 х 4,5	ГОСТ 8732-78		Россия	м	1.0200		
20	Антикоррозионное покрытие - грунт «ГФ-021»	ТУ 5775-004-17045751-99		Россия	м <sup>1</sup>	0,7209		
21	Заглушка стальная 90-57 х 3,5 Ду 50			Россия	шт	-		

Взам. инв. №

Подл. и дата

Инв. № подл.

Изм.	Кол.уч.	Лист	№ док.	Подп.	Дата
					29.02.2016

И-Нду-45-03/2016- АУТВР.С Том 2

Лист  
3

Позиция	Наименование и техническая характеристика	Тип, марка, обозначение документа, опросного листа	Код оборудования, изделия, материала	Завод - изготовитель	Единица измерения	Кол-во	Масса ед., кг	Примечание
1	2	3	4	5	6	7	8	9
<u>Электротехническое оборудование</u>								
1	Вычислитель количества теплоты, RS485	ВКТ-9-02		ЗАО "НПФ Теплоком"	шт	1		
2	Шкаф 650x500x250 с монтажной платой, IP54, с DIN-рейкой (2x0,4 м)	ЩРНМ-3 (ЩМП-3)		Россия	шт	1		
3	Автоматический выключатель	ВА 47-29, 2P, 10 А		IEK	шт	1		
4	Автоматический выключатель	ВА 47-29, 2P, 6 А		IEK	шт	1		
5	Кабель витая пара экранированная	FTP 2PR 24AWG cat 5E		Россия	м	466		
6	Кабель витая пара	UTP 2PR 24AWG cat 5E		Россия	м	233		
7	Провод силовой, S=1,5 мм.кв.	ВВГнг 3x1,5		Россия	м	26		
8	Провод силовой, S=0,75 мм.кв.	ПВ 1x0,75		Россия	м	2		
9	Гофротруба с зондом, Ф 16			Россия	м	218		
10	Металлорукав, Ф 22			Россия	м	21		
11	Сальник PG25 IP54				шт	6		
12	Сальник PG29 IP54				шт	1		
13	Труба стальная водогазопроводная Ф 25 x 3,2	ГОСТ 3262-75		Россия	м	1		
14	Уголок 20 x 20 x 3				м	2		
15	Коробка распаечная	85 x 85 x 40 IP46		Россия	шт	6		

Инв. № подл.

Подп. и дата

Взам. инв. №