


ОБЩЕСТВО С ОГРАНИЧЕННОЙ ОТВЕТСТВЕННОСТЬЮ

"СеверСтрой"

Производственно-строительная фирма г. Норильск, ул. 50 лет Октября, дом 1, кв. 48,
тел./факс: (3919) 48-07-17, 46-99-86, belovip@yandex.ru

Согласовано:
Главный инженер
предприятия «Энергосбыт» ЗАО «НТЭК»

И.В. Жданович 
«18» 02 2016 г.

Утверждаю:
Главный инженер
МУП «КОС»

И.В. Леготин 
«16» 05 2016 г.

РАБОЧИЙ ПРОЕКТ

Н-Б-23-12/2015-АУТВР

Узел коммерческого учёта тепловой
энергии, горячего и холодного водоснабжения

Объект Многоквартирный жилой дом,
Красноярский край, г. Норильск, ул. Бегичева, 23

Свидетельства № 0196.01-2015-2457071780-П-184 о допуске к определённому виду или
видам работ, которые оказывают влияние на безопасность объектов капитального
строительства от СРО НП «Профессиональный альянс проектировщиков»

Генеральный директор
ООО «СеверСтрой»

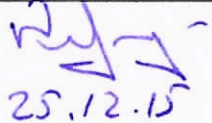

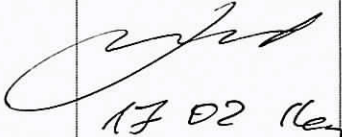
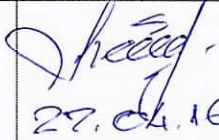
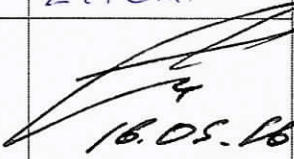


А.Б. Белов 
2015 г.



Норильск - 2015г.

в части ЛСТЮ
проверен,
принят
15.02.2016г.
Бутусов

ЛИСТ СОГЛАСОВАНИЯ
к проекту Н-Б-23-12/2015-АУТВР

Ф.И.О	Должность	Примечание	Подпись/дата
Корсунов Д.В.	Начальник договорного отдела предприятия «Энергосбыт» ОАО «НТЭК»		 25.12.15
Поляков Г.М.	Начальник ПТО предприятия «Энергосбыт» ОАО «НТЭК»		 15.02.16
Линицкий А.Ю.	Начальник отдела приборного учета предприятия «Энергосбыт» ОАО «НТЭК»		 17.02.16
Дущенко Н.С.	Заместитель директора предприятия «Энергосбыт» ОАО «НТЭК»		
Лебедев А.Н.	Начальник ЦЗАСО МУП «КОС»		 27.04.16
Фурман Е.М.	Зам. главного инженера МУП «КОС»		 16.05.16
Дацюк В.В.	Главный энергетик МУП «КОС»		 12.05.16
Половнев Е.В. Половнев П.М.	Начальник бюро приборного учета МУП «КОС»		 29.04.16

Содержание

№п/п	№п/п	Лист согласования
	Лист согласования	2
	Содержание	3
	Технические условия на установку узла учета	4
	Техническое задание	6
	Паспорт узла учета	11
1.	Общие данные	16
2.	Исходные данные и выбор оборудования	16
3.	Основные характеристики применяемого оборудования	17
4.	Монтаж приборов учета	21
5.	Инструкция по эксплуатации теплового счетчика ВКТ-9-02	22
6.	Меры безопасности при работе с приборами учета	27
7.	Эксплуатация узла учета тепловой энергии	27
8.	Общие требования поверки теплосчетчиков	28
9.	Расчет гидравлических потерь на участках установки преобразователей расхода	29

Приложение

Форма журнала учета тепловой энергии и теплоносителя
Графическая часть
Свидетельство СРО

Взам. инв. №							Н-Б-23-12/2015-АУТВР.ПЗ			
Подпись и дата							Многоквартирный жилой дом Красноярский край, г. Норильск, ул. Безычева, 23			
Инв. № табл.	Изм.	Колуч.	Лист	№ вж.	Подпись	Дата	Узел коммерческого учета тепловой энергии, горячего и холодного водоснабжения	Стадия	Лист	Листов
	Выполнил		Чумаков Ю.С.				Р	3	34	ООО «СеверСтрой»
	Проверил		Киреев Н.Н.							
	ГИП		Кириллов К.В.				Пояснительная записка			

УТВЕРЖДАЮ:
Директор предприятия
«Энергосбыт» ОАО «НТЭК»


Д.А. Злобин

« 27 » 03 2015г.

ТЕХНИЧЕСКИЕ УСЛОВИЯ

на установку узлов коммерческого учета тепловой энергии и воды
объектов: МУП «КОС» в многоквартирных жилых домах г. Норильска.

1. Проект на узел учета выполнить в соответствии с требованиями нормативно-технической документации:

«Правилам коммерческого учета тепловой энергии, теплоносителя», утвержденные постановлением Правительства РФ от 18.11.2013 г. № 1034.

Федеральный закон РФ «О водоснабжении и водоотведении» № 416 от 7.12.2011г.

Федеральный закон РФ «Об обеспечении единства измерений», №102-ФЗ от 26.06.2008

ГОСТ Р8.592-2002 «Государственная система обеспечения единства измерений. Тепловая энергия, потребленная абонентами водяных систем теплоснабжения. Типовая методика выполнения измерений».

«Правила организации коммерческого учета воды, сточных вод», утвержденные постановлением Правительства РФ № 776 от 04.09.2013 г.

2. Проект, расчет нагрузок, технический отчет выполняет организация, имеющая свидетельство о допуске к работам (СРО).

3. К проекту приложить схему внешних сетей ТВС с указанием границ раздела, и точек подключения субабонентов, а также Акты балансовой принадлежности и эксплуатационной ответственности сторон.

4. В проекте выполнить принципиальную схему теплоснабжения объекта с указанием мест установки узла учета и запорной арматуры.

5. Узел учета разместить: в точке учета, расположенной на границе балансовой принадлежности согласно актов балансовой принадлежности или эксплуатационной ответственности сторон. При невозможности установки узла учета на границе раздела балансовой принадлежности (эксплуатационной ответственности) включить в проект расчеты потерь вводных трубопроводов теплоснабжения от границ раздела до места установки приборов учета.

6. Используемые приборы учета должны соответствовать требованиям законодательства РФ об обеспечении единства измерений, действующим на момент ввода приборов учета в эксплуатацию.

7. При выборе типоразмера приборов учета руководствоваться нагрузками, указанными в проекте, часть ОВ, или данными технического отчета. Функциональные возможности применяемых приборов учета должны соответствовать требованиям «Правил коммерческого учета тепловой энергии, теплоносителя».

8. Температуру холодной воды на источнике (средней по году) принять равной $+ 5^{\circ}\text{C}$.
9. Данные о тепловых нагрузках в проектах на МКД (Приложение 1)
10. Расчетные параметры теплоносителя в точке поставки $+ 95^{\circ}\text{C}$ (Приложение 2)
11. Для расчета максимального расхода теплоносителя на теплоснабжение использовать температурный график $115/70^{\circ}\text{C}$.
12. Устанавливаемые узлы учета могут быть подключены к автоматизированной системе коммерческого учета тепловодоресурсов. Система должна обеспечивать передачу данных по существующим каналам связи через серверное оборудование ОАО «НТЭК» до конечных пользователей в предприятии «Энергосбыт».

Начальник отдела приборного учета



А. Ю. Линицкий

ТЕХНИЧЕСКОЕ ЗАДАНИЕ

№ п/п	Показатели	Основные данные и требования
1.	Заказчик	Муниципальное унитарное предприятие муниципального образования город Норильск «Коммунальные объединенные системы»
2.	Наименование выполняемых работ	Проектирование и установка узлов учета тепловой энергии, горячего и холодного водоснабжения в многоквартирных жилых домах муниципального образования город Норильск
3.	Основание для проведения работ	1. Выполнение требований Федерального закона от 23.11.2009 № 261-ФЗ «Об энергосбережении и о повышении энергетической эффективности и о внесении изменений в отдельные законодательные акты Российской Федерации». 2. Технические условия на установку узлов коммерческого учета тепловой энергии и холодной воды объектов: МУП «КОС» в многоквартирных жилых домах города Норильска, выданные энергосбытовой организацией.
4.	Место выполнения работ	Многоквартирные жилые дома (МКД), расположенные на территории муниципального образования город Норильск, согласно приложениям № 1 и № 2 к настоящему Техническому заданию.
5.	Характеристика объекта, основные технико-экономические показатели объекта, в т.ч. мощность, производительность, режим работы	Система теплоснабжения – открытого типа, двухтрубная, зависимая (кроме ж/о Оганер); Система теплоснабжения ж/о Оганер – открытого типа, четырехтрубная, зависимая. В межотопительный период (летний) схема горячего водоснабжения - тупиковая: горячее водоснабжение потребителей г. Норильска (кроме ж/о Оганер) осуществляется по одной из линий теплосети – прямой или обратной; горячее водоснабжение потребителей ж/о Оганер осуществляется по одной из линий теплосети - прямой или циркуляционной; Проектные нагрузки тепловой энергии, на горячее и холодное водоснабжение: по каждому многоквартирному дому, согласно приложениям № 1 и 2 настоящего технического задания; Давление в подающем трубопроводе: определить при обследовании; Давление в обратном трубопроводе: определить при обследовании; Давление в трубопроводе ХВС: определить при обследовании; Минимальный перепад давления: 0,1 кгс/см ² ; Температура теплоносителя: 115-70°С; Температура холодной воды: 5°С; Количество узлов учета ГВС на объекте: определить проектом.

6.	Требование к подрядной организации	Наличие допуска к определенному виду или видам работ, которые оказывают влияние на безопасность объектов капитального строительства в части выполнения работ по организации строительства, реконструкции и капитального ремонта привлекаемым застройщиком или заказчиком на основании договора юридическим лицом или индивидуальным предпринимателем (генеральным подрядчиком); Наличие дилерского сертификата производителя оборудования.
7.	Стадийность проектирования	Рабочий проект
8.	Объем работ/услуг	<p><u>Особые требования:</u></p> <ul style="list-style-type: none"> - работы выполняются «под ключ»; - предусмотреть проектом антивандальную защиту приборного парка. <p><u>Требования к работам:</u></p> <ul style="list-style-type: none"> - предпроектное обследование объектов оприборивания с оформлением актов обследования на предмет установления наличия (отсутствия) технической возможности установки коллективных (общедомовых) узлов учета (приборов учета) тепловой энергии и теплоносителя; - поэтапная разработка проектно-сметной документации на каждый узел учета тепловой энергии, горячей и холодной воды в МКД в соответствии с требованиями действующего законодательства РФ; - поэтапное согласование проектно-сметной документации по каждому узлу учета тепловой энергии, горячей и холодной воды в многоквартирных домах с энергосбытовой организацией с последующим утверждением Заказчиком; - поэтапная комплектация объектов оборудованием, материалами и комплектующими в соответствии с утвержденными Рабочими проектами; - поэтапное выполнение работ по монтажу узлов учета (приборов учета), оборудования, запорной арматуры и металлоконструкций на каждом объекте оприборивания в соответствии с согласованной проектно-сметной документацией, требованиями действующего законодательства РФ, НД и ТД; - поэтапное осуществление пусконаладочных работ смонтированных узлов учета; - поэтапная опытная эксплуатация узлов учёта; - ввод приборов учета в коммерческую эксплуатацию энергосбытовой организацией, в соответствии с требованиями действующих Правил. НД и ТД с оформлением Акта ввода в коммерческую эксплуатацию.
9.	Требования к порядку выполнения	<p>Работы выполняются в соответствии со следующими документами:</p> <ul style="list-style-type: none"> - Правилами коммерческого учёта тепловой энергии и теплоносителя, утвержденными постановлением Правительства Российской Федерации от 18.11.2013 № 1034; Правил организации коммерческого учета воды и сточных вод, утвержденными постановлением Правительства Российской Федерации от 04.09.2013 N 776 ; - Правилами устройства электроустановок; - Правилами технической эксплуатации тепловых энергоустановок, утвержденных приказом Минэнерго РФ от 24 марта 2003 № 115; - Федеральный закон от 26.06.2008 N 102-ФЗ (ред. от 21.07.2014) "Об обеспечении единства измерений"; - Постановление Правительства РФ от 06.05.2011 N 354 (ред. от 14.02.2015) "О предоставлении коммунальных услуг

		<p>собственникам и пользователям помещений в многоквартирных домах и жилых домов" (вместе с "Правилами предоставления коммунальных услуг собственникам и пользователям помещений в многоквартирных домах и жилых домов");</p> <ul style="list-style-type: none"> - Постановление Правительства РФ от 16.02.2008 N 87 (ред. от 10.12.2014) "О составе разделов проектной документации и требованиях к их содержанию"; - Постановление Правительства РФ от 13.04.2010 N 235 "О внесении изменений в Положение о составе разделов проектной документации и требованиях к их содержанию"; - Приказ Министерства регионального развития РФ № 627 от 29.12.2011 «Об утверждении критериев наличие (отсутствия) технической возможности установки индивидуального общего (квартирного), коллективного (общедомового) приборов учета, а также форма акта обследования на предмет установления наличия (отсутствия) технической возможности установки таких приборов учета и порядка ее заполнения» возможность. - СП 41-101-95. Проектирование тепловых пунктов; - СП 124.13330.2012. Свод правил. Тепловые сети. Актуализированная редакция СНиП 41-02-2003; - СП 60.13330.2012. Свод правил. Отопление. вентиляция и кондиционирование воздуха. Актуализированная редакция СНиП 41-01-2003; - ГОСТ Р 21.1101-2013. Система проектной документации для строительства. Основные требования к проектной и рабочей документации; - ГОСТ 21.110-95. Система проектной документации для строительства. Правила выполнения спецификации оборудования, изделий и материалов;
10.	Требования к выполнению работ	<p>Требования к производству и организации работ. Все работы выполнить согласно действующему законодательству РФ, нормативно-правовым документам, СНиП, настоящему техническому заданию. Установка приборов учета тепловой энергии должна соответствовать и не должна ухудшать существующие параметры тепловодоснабжения жилого дома. Работы должны быть выполнены в соответствии с действующими нормами и правилами.</p> <p>Особые условия производства работ. <u>Монтажные работы:</u></p> <ul style="list-style-type: none"> - монтажные работы узлов учета (приборов учета), оборудования, запорной арматуры и металлоконструкций должны быть выполнены в объеме, соответствующем разработанной проектной документации; - монтажные работы должны быть произведены по согласованному проекту и под техническим контролем представителей Заказчика и Подрядчика; - качество выполнения монтажных работ должно соответствовать требованиям действующих норм и правил и обеспечивать нормальную эксплуатацию узла учёта (приборов учета) на протяжении всего срока службы. <p><u>Пуско-наладочные работы:</u> Объем пуско-наладочных работ должен соответствовать проектной-сметной документации, действующим нормам и правилам и быть достаточным для ввода узлов учёта (приборов учета) в эксплуатацию.</p>

		<p>Электротехническая часть:</p> <ul style="list-style-type: none"> - выполнить электроснабжение узлов учета тепловой энергии от внутренних сетей электроснабжения МКД; - выполнить подключение экранов контрольных кабелей, токовых датчиков и приборов узла учета тепловой энергии к вторичному контуру заземления, при его наличии; - тепловычислители, блоки питания, коммутационную аппаратуру узла учёта разместить в навесных металлических шкафах, места установки принять Рабочим проектом. <p>Объемно-планировочные решения:</p> <ul style="list-style-type: none"> - компоновка оборудования узла учета должна обеспечить его безопасное и удобное обслуживание, соответствовать требованиям действующих норм и правил, паспортам и инструкциям по эксплуатации оборудования. <p>Согласование и экспертиза ПСД:</p> <ul style="list-style-type: none"> - выполнить все необходимые согласования и экспертизы проектно-сметной документации силами Исполнителя
11.	Особые условия заказчика	<p>В состав проекта включить расчет нормативных потерь тепловой энергии и холодной воды от мест установки приборов учета до границ балансовой принадлежности трубопроводов многоквартирного дома (в случае установки приборов не на границе балансовой принадлежности).</p>
12.	Требования к оборудованию	<p><u>Общие требования</u></p> <ul style="list-style-type: none"> • Межповерочный интервал: не менее 4 года • Срок гарантии: не менее 2 лет • Обязательность сертификации; • Цена: оптимальное соотношение цена/качество • Все средства измерений (приборы учета), входящие в состав узла учета, должны быть отечественного производства, зарегистрированными в Государственном реестре средств измерений РФ, преобразователи расхода и тепловычислители производства Холдинга «Теплоком» и иметь: <ul style="list-style-type: none"> - копии сертификатов (свидетельств) об утверждении типа средств измерений, с описанием типа и комплектов документов, предусмотренных в описании типа; - копии сертификатов соответствия стандартам РФ, выданные уполномоченными организациями на средства измерений, оборудование узла учета, (в том числе на запорную арматуру), действительные в период их изготовления; - копии разрешений Ростехнадзора РФ на применение на средства измерений, оборудование узла учета (в том числе на запорную арматуру), действительные в период их изготовления; - заводские паспорта на средства измерений (приборы учета) с отметкой о дате последней поверки или свидетельства о поверке на средства измерений (приборы учета). Срок окончания действия поверительного клейма – не менее 36 месяцев межповерочного интервала средства измерений (прибора учета); - заводские паспорта на оборудование узла учета (в том числе на запорную арматуру); - заводские инструкции (руководства) по монтажу, наладке, эксплуатации, техническому обслуживанию, ремонту, консервации и утилизации средств измерений (приборов учета), оборудованию узла учета; - гарантийные талоны на средства измерений (приборы учета) и оборудование узла учета. - конструкция средств измерений (приборов учета) должна обеспечивать ограничение доступа к определенным частям средств измерений (включая программное обеспечение) в целях предотвращения несанкционированных настройки и вмешательства, которые могут привести к искажениям

		<p>результатов измерений.</p> <p><u>Требования к теплосчетчику:</u></p> <ul style="list-style-type: none"> • Количество тепловых систем – не менее 4; • Количество каналов измерения расхода – не менее 6; • Погрешность измерений теплоты: не более 4% • Погрешность измерений массы: не более 1% • Диапазон измерений расхода: не менее 1:25 • Диапазон измерений температур: 0 – 115 °С • Диапазон измерения разности температур: 3- 100 °С • Потери давления: минимальные • Регистрация температуры теплоносителя и давлений: обязательно <ul style="list-style-type: none"> • Наличие архива: обязательно • Глубина архива: часовые – не менее 1488 часов; суточные – не менее 730 суток; месячные – не менее 2 лет. • Наличие интерфейса RS-485: обязательно • Наличие источника бесперебойного питания: обязательно • Простота эксплуатации: не сложные процедуры вывода информации на дисплей <p><u>Требования к расходомерам</u></p> <ul style="list-style-type: none"> • Типоразмер расходомера определить проектом с учетом диапазонов расходов и гидравлических потерь; • Первичные преобразователи расхода принять проектом - электромагнитные, полнопроходные, с возможностью контроля питания; • Длины прямых участков до и после расходомеров принять согласно паспорту.
13.	Количество многоквартирных домов, в которых требуется установка узлов учета тепловой энергии, горячей и холодной воды	938
14.	Прилагаемые документы	<ol style="list-style-type: none"> 1. Технические условия на установку узлов коммерческого учета тепловой энергии и холодной воды объектов: МУП «КОС» в многоквартирных жилых домах города Норильска, утвержденных Директором предприятия «Энергосбыт» ОАО «НТЭК» 27.03.2015 года. 2. Перечень многоквартирных домов (МКД) муниципального образования город Норильск в которых необходимо выполнить установку узлов учета тепловой энергии горячей и холодной воды (I этап); 3. Перечень многоквартирных домов (МКД) муниципального образования город Норильск в которых необходимо выполнить установку узлов учета тепловой энергии горячей и холодной воды (II этап).

ЗАКАЗЧИК:
И.о. директора МУП «КОС»

ИСПОЛНИТЕЛЬ:
Генеральный директор ООО «СеверСтрой»

И.В.Леготин
М.П.

А.В.Белов
М.П.

**Многоквартирный жилой дом,
Красноярский край, г. Норильск, ул. Безычева, 23**

ПАСПОРТ УЗЛА УЧЕТА

Регистрационный № ____

1. Вид учета тепловой энергии: коммерческий
2. Вид измеряемой среды: вода
3. Метрологические характеристики измеряемой среды

Барометрическое давление 745 мм рт ст

В подающем трубопроводе системы теплоснабжения:

Максимальный расход измеряемой среды	22,29	м ³ /ч
Минимальный расход измеряемой среды	2,2	м ³ /ч
Избыточное давление измеряемой среды	6,0	кгс/см ²
Температура измеряемой среды	115	°C
Плотность измеряемой среды	947,3	кг/м ³
Кинематическая вязкость измеряемой среды (10 ⁻⁷)	2,56	м ² /с

В обратном трубопроводе системы теплоснабжения:

Максимальный расход измеряемой среды	16,24	м ³ /ч
Минимальный расход измеряемой среды	1,6	м ³ /ч
Избыточное давление измеряемой среды	5,0	кгс/см ²
Температура измеряемой среды	70	°C
Плотность измеряемой среды	977,0	кг/м ³
Кинематическая вязкость измеряемой среды (10 ⁻⁷)	4,131	м ² /с

В трубопроводе системы ГВС:

Максимальный расход измеряемой среды	6,05	м ³ /ч
Избыточное давление измеряемой среды	5,0	кгс/см ²
Температура измеряемой среды	70	°C
Плотность измеряемой среды	977,0	кг/м ³
Кинематическая вязкость измеряемой среды (10 ⁻⁷)	4,131	м ² /с

В циркуляционном трубопроводе системы ГВС:

Максимальный расход измеряемой среды	1,82	м ³ /ч
Избыточное давление измеряемой среды	5,0	кгс/см ²
Температура измеряемой среды	50	°C
Плотность измеряемой среды	988,2	кг/м ³
Кинематическая вязкость измеряемой среды (10 ⁻⁷)	5,53	м ² /с

В трубопроводе системы ХВС:

Максимальный расход измеряемой среды	2,8	м ³ /ч
Избыточное давление измеряемой среды	5,0	кгс/см ²
Температура измеряемой среды	5,0	°C
Плотность измеряемой среды	1000,0	кг/м ³
Кинематическая вязкость измеряемой среды (10 ⁻⁷)	15,1	м ² /с

					Н-Б-23-12/2015-АУТВР.ПЗ	Лист 11
Изм	Лист	№ докум	Подпись	Дата		

Комплект приборов узла учета

Таблица 1.1

<i>Наименование</i>	<i>Тип</i>	<i>Кол-во</i>
<i>Состав теплосчетчика:</i>		1
<i>Тепловычислители, ИИС</i>	<i>ВКТ-9-02</i>	1
<i>СУ, счетчики, преобразователи расхода (ПР)</i>	<i>МФ-5.2.1-Б-80 кл. Б</i>	1
<i>СУ, счетчики, преобразователи расхода (ПР)</i>	<i>МФ-5.2.1-Б-Р-80 кл. Б</i>	1
<i>СУ, счетчики, преобразователи расхода (ПР)</i>	<i>МФ-5.2.1-Б-50 кл. Б</i>	1
<i>СУ, счетчики, преобразователи расхода (ПР)</i>	<i>МФ-5.2.1-Б-32 кл. Б</i>	1
<i>СУ, счетчики, преобразователи расхода (ПР)</i>	<i>МФ-5.2.1-Б-25 кл. Б</i>	1
<i>Термометры, преобразователи температуры</i>	<i>КТСП-Н кл.Б L=80 P100 (комплект)</i>	1
<i>Термометры, преобразователи температуры</i>	<i>КТСП-Н кл.Б L=60 P100 (комплект)</i>	1
<i>Преобразователь избыточного давления</i>	<i>Корунд-ДИ-001</i>	3

Характеристики измерительных участков

Таблица 2.1 Трубопровод системы теплоснабжения Т1

<i>Характеристики</i>	<i>Значения</i>	<i>Ед. изм.</i>
<i>Наружный диаметр</i>	89	мм
<i>Внутренний диаметр</i>	80	мм
<i>Материал</i>	<i>Сталь 20</i>	
<i>Шероховатость стенок</i>	0,2	мкм

Таблица 2.2 Трубопровод системы теплоснабжения Т2

<i>Характеристики</i>	<i>Значения</i>	<i>Ед. изм.</i>
<i>Наружный диаметр</i>	89	мм
<i>Внутренний диаметр</i>	80	мм
<i>Материал</i>	<i>Сталь 20</i>	
<i>Шероховатость стенок</i>	0,2	мкм

Таблица 2.3 Трубопровод системы ГВС Т3

<i>Характеристики</i>	<i>Значения</i>	<i>Ед. изм.</i>
<i>Наружный диаметр</i>	57	мм
<i>Внутренний диаметр</i>	50	мм
<i>Материал</i>	<i>Сталь 20</i>	
<i>Шероховатость стенок</i>	0,2	мкм

Таблица 2.4 Циркуляционный трубопровод системы ГВС Т4

<i>Характеристики</i>	<i>Значения</i>	<i>Ед. изм.</i>
<i>Наружный диаметр</i>	32	мм
<i>Внутренний диаметр</i>	25	мм
<i>Материал</i>	<i>Сталь 20</i>	
<i>Шероховатость стенок</i>	0,2	мкм

Таблица 2.5 Трубопровод системы ХВС В1

<i>Характеристики</i>	<i>Значения</i>	<i>Ед. изм.</i>
<i>Наружный диаметр</i>	38	мм
<i>Внутренний диаметр</i>	32	мм
<i>Материал</i>	<i>Сталь 20</i>	
<i>Шероховатость стенок</i>	0,2	мкм

Таблица 2.6 Место установки гильзы термопреобразователя сопротивления (после ПР)

<i>Место установки</i>	<i>Значен.</i>	<i>Ед. изм.</i>
<i>Трубопровод системы теплоснабжения Т1</i>	220*	мм
<i>Трубопровод системы теплоснабжения Т2</i>	460*	мм
<i>Трубопровод системы ГВС Т3</i>	220*	мм

Циркуляционный трубопровод системы ГВС Т4	185*	мм
---	------	----

* - с допуском $\pm 20\%$

Технические и метрологические характеристики преобразователей расхода (ПР)

Таблица 3.1 Трубопровод системы теплоснабжения Т1

Характеристика	Ед. изм.	Числовое значение
Величина выходного сигнала	л/имп	100
Наименьший измеряемый расход	м ³ /ч	0,72
Наибольший измеряемый расход	м ³ /ч	180
Относительная погрешность измерения расхода теплоносителя в диапазоне:		
- 0,72 м ³ /ч (Q _{min}) - 12 м ³ /ч (Q ₁ ⁿ)	%	± 3
- 12 м ³ /ч (Q ₁ ⁿ) - 18 м ³ /ч (Q ₂ ⁿ)		± 2
- 18 м ³ /ч (Q ₂ ⁿ) - 180 м ³ /ч (Q _{max})		± 1

Таблица 3.2 Трубопровод системы теплоснабжения Т2

Характеристика	Ед. изм.	Числовое значение
Величина выходного сигнала	л/имп	100
Наименьший измеряемый расход	м ³ /ч	0,72
Наибольший измеряемый расход	м ³ /ч	180
Относительная погрешность измерения расхода теплоносителя в диапазоне:		
- 0,72 м ³ /ч (Q _{min}) - 12 м ³ /ч (Q ₁ ⁿ)	%	± 3
- 12 м ³ /ч (Q ₁ ⁿ) - 18 м ³ /ч (Q ₂ ⁿ)		± 2
- 18 м ³ /ч (Q ₂ ⁿ) - 180 м ³ /ч (Q _{max})		± 1

Таблица 3.3 Трубопровод системы ГВС Т3

Характеристика	Ед. изм.	Числовое значение
Величина выходного сигнала	л/имп	100
Наименьший измеряемый расход	м ³ /ч	0,3
Наибольший измеряемый расход	м ³ /ч	75
Относительная погрешность измерения расхода теплоносителя в диапазоне:		
- 0,3 м ³ /ч (Q _{min}) - 0,5 м ³ /ч (Q ₁ ⁿ)	%	± 3
- 0,5 м ³ /ч (Q ₁ ⁿ) - 0,75 м ³ /ч (Q ₂ ⁿ)		± 2
- 0,75 м ³ /ч (Q ₂ ⁿ) - 75 м ³ /ч (Q _{max})		± 1

Таблица 3.4 Циркуляционный трубопровод системы ГВС Т4

Характеристика	Ед. изм.	Числовое значение
Величина выходного сигнала	л/имп	10
Наименьший измеряемый расход	м ³ /ч	0,072
Наибольший измеряемый расход	м ³ /ч	18
Относительная погрешность измерения расхода теплоносителя в диапазоне:		
- 0,072 м ³ /ч (Q _{min}) - 0,12 м ³ /ч (Q ₁ ⁿ)	%	± 3
- 0,12 м ³ /ч (Q ₁ ⁿ) - 0,18 м ³ /ч (Q ₂ ⁿ)		± 2
- 0,18 м ³ /ч (Q ₂ ⁿ) - 18 м ³ /ч (Q _{max})		± 1

1. Общие данные

Проект разработан с целью оснащения многоквартирного жилого дома, расположенного по адресу: Красноярский край, г. Норильск, ул. Безычева, 23 приборами коммерческого учета тепловой энергии, горячего и холодного водоснабжения для взаимных расчетов с энергоснабжающей организацией согласно договору № _____ от _____

Проект разработан на основании требований и положений, изложенных в технических условиях, выданных "Энергосбыт" ОАО "НТЭК" от 27.03.2015 г

При разработке проекта использованы:

- результаты обследования;
- СП 124.13330.2012 "Тепловые сети";
- СП 60.13330.2012 "Отопление, вентиляция и кондиционирование";
- СП 41-101-95 "Проектирование тепловых пунктов";
- Постановление от 18.11.2013 №1034 "О коммерческом учете тепловой энергии и теплоносителя";
- "Правила технической эксплуатации тепловых энергоустановок"

2. Исходные данные и выбор оборудования

Эксплуатационные характеристики системы

Суммарная нагрузка на отопление, Гкал/ч	0,692
- жилая часть, Гкал/ч	
Суммарная нагрузка на ГВС, Гкал/ч	0,384
- жилая часть, Гкал/ч	
Расчетный расход ХВС, м ³ /ч	2,8
- жилая часть, м ³ /ч	
Расчетное давление в подающем трубопроводе	6,0 кгс/см ²
Расчетное давление в обратном трубопроводе	5,0 кгс/см ²
Расчетное давление в трубопроводе ХВС	5,0 кгс/см ²

Схема теплоснабжения – двухтрубная, зависимая

Схема ГВС – открытая, циркуляционный контур

Расход воды в системе отопления составит:

$$G_{от} = [Q_{от} / (t_n - t_o)] * 1000 = [0,692 / (115 - 70)] * 1000 = 15,38 \text{ т/ч} = 16,24 \text{ м}^3/\text{ч},$$

где $Q_{от}$ – тепловая нагрузка на отопление, 0,692 Гкал/ч;

t_n – температура теплоносителя в трубопроводе Т1, 115 °С;

t_o – температура теплоносителя в трубопроводе Т2, 70 °С

Расход воды в системе ГВС составит

$$G_{ГВС} = [Q_{ГВС} / (t_{ГВС} - t_x)] * 1000 = 0,384 / (70 - 5) * 1000 = 5,91 \text{ т/ч} = 6,05 \text{ м}^3/\text{ч},$$

где $Q_{ГВС}$ – тепловая нагрузка на систему ГВС, 0,384 Гкал/ч;

$t_{ГВС}$ – температура теплоносителя в трубопроводе ГВС Т3, 70 °С;

t_x – температура холодной воды, 5 °С

Максимальный расход воды в системе теплоснабжения составит

$$G_{мс} = G_{от} + G_{ГВС} = 16,24 + 6,05 = 22,29 \text{ м}^3/\text{ч}.$$

Расход воды в циркуляционном трубопроводе системы ГВС составит

$$G_{ГВС \text{ цир}} = 6,05 * 0,3 = 1,82 \text{ м}^3/\text{ч}.$$

					Н-Б-23-12/2015-АУТВР.ПЗ	Лист
Изм.	Лист	№ докум.	Подпись	Дата		16

По найденному объемному расходу теплофикационной воды для данной системы теплоснабжения выбирается теплосчетчик в комплекте:

- тепловычислитель ВКТ-9-02 - 1 шт.;
- преобразователь расхода электромагнитный МФ-5.2.1-Б-80 кл. Б - 1 шт.;
- преобразователь расхода электромагнитный МФ-5.2.1-Б-Р-80 кл. Б - 1 шт.;
- преобразователь расхода электромагнитный МФ-5.2.1-Б-50 кл. Б - 1 шт.;
- преобразователь расхода электромагнитный МФ-5.2.1-Б-32 кл. Б - 1 шт.;
- преобразователь расхода электромагнитный МФ-5.2.1-Б-25 кл. Б - 1 шт.;
- комплект термопреобразователей сопротивления КТСП-Н кл.Б L=80 P1100 - 1 компл.;
- комплект термопреобразователей сопротивления КТСП-Н кл.Б L=60 P1100 - 1 компл.;
- преобразователь избыточного давления Корунд-ДИ-001-И - 3 шт.

3. Основные характеристики применяемого оборудования

Определение количества тепловой энергии

Тепловычислитель ВКТ-9-02 обеспечивает преобразование сигналов от преобразователей расхода, преобразователей избыточного давления и комплектов термопреобразователей сопротивления. Значения тепловой энергии, массы, объема и температуры теплоносителя накапливаются в тепловычислителе с начала пуска счетчика в часовых, суточных и месячных архивах.

Результаты расчета и текущие параметры выводятся по вызову оператора на цифровое табло лицевой панели и на печатающее устройство (принтер) в виде часовых, суточных и месячных квитанций по потребителю или по отдельному трубопроводу.

При эксплуатации приборов коммерческого учета тепла необходимо руководствоваться ПТЭ и ПТБ, техническими описаниями и инструкциями по эксплуатации используемого оборудования.

Определение количества тепловой энергии и теплоносителя, полученных водяными системами теплопотребления

Количество тепловой энергии и масса (объем) теплоносителя, полученные потребителем, определяются энергоснабжающей организацией на основании показаний приборов узла учета потребителя за период, определенный Договором, по формуле:

$$Q = Q_{\text{в}} + Q_{\text{п}} + (G_{\text{п}} + G_{\text{гв}} + G_{\text{у}}) \cdot (h_2 - h_{\text{хв}}) \cdot 10^{-3},$$

где $Q_{\text{в}}$ - тепловая энергия, израсходованная потребителем, по показаниям теплосчетчика;

$Q_{\text{п}}$ - тепловые потери на участке от границы балансовой принадлежности системы теплоснабжения потребителя до его узла учета. Эта величина указывается в Договоре и учитывается, если узел учета оборудован не на границе балансовой принадлежности;

$G_{\text{п}}$ - масса сетевой воды, израсходованной потребителем на подпитку систем отопления, определенная по показаниям водосчетчика (учитывается для систем, подключенных к тепловым сетям по независимой схеме);

$G_{\text{гв}}$ - масса сетевой воды, израсходованной потребителем на водоразбор, определенная по показаниям водосчетчика (учитывается для открытых систем теплопотребления);

$G_{\text{у}}$ - масса утечки сетевой воды в системах теплопотребления. Ее величина определяется как разность между массой сетевой воды G_1 по показанию водосчетчика, установленного на подающем трубопроводе, и суммарной массой сетевой воды ($G_2 + G_{\text{гв}}$) по показаниям водосчетчиков, установленных соответственно на обратном трубопроводе и трубопроводе горячего водоснабжения, $G_{\text{у}} = [G_1 - (G_2 + G_{\text{гв}})]$.

h_2 - энтальпия сетевой воды на выводе обратного трубопровода источника теплоты;

$h_{\text{хв}}$ - энтальпия холодной воды, используемой для подпитки систем теплоснабжения на источнике теплоты.

										Лист
										17
Изм.	Лист	№ докум.	Подпись	Дата	Н-Б-23-12/2015-АУТВР.ПЗ					

Формулы расчета тепловой энергии и объема теплоносителя:

ТС1: Схема измерения №1.3 (для системы отопления)

Количество тепловой энергии потребленной (отпущенной) определяется по формуле:

$$Q_{\text{от}} = M_1(h_1 - h_2) + dM(h_2 - h_x), \quad Q_{\text{р}} = M_3(h_3 - h_x) \text{ Гкал/ч}$$

где: $Q_{\text{от}}$ — тепловая энергия на отопление, измеренная прибором,

$Q_{\text{р}}$ — тепловая энергия, измеренная прибором в реверсивном направлении;

M_1 — масса теплоносителя, прошедшего по прямому трубопроводу;

M_3 — масса теплоносителя, прошедшего по обратному трубопроводу в реверсивном направлении;

dM — разница масс теплоносителя, прошедших через подающий и обратный трубопроводы;

h_1 — энтальпия теплоносителя в прямом трубопроводе;

h_2 — энтальпия теплоносителя в обратном трубопроводе;

h_3 — энтальпия теплоносителя в обратном трубопроводе для реверсивного направления;

h_x — энтальпия холодной воды.

ТС2: Схема измерения №1.4 (для системы ГВС и ХВС)

$$Q_{\text{от}} = M_2(h_1 - h_2) + dM(h_1 - h_x), \quad Q_{\text{р}} = M_3(h_3 - h_x) \text{ Гкал/ч}$$

где: $Q_{\text{от}}$ — тепловая энергия на ГВС, измеренная прибором;

M_2 — масса теплоносителя, прошедшего по обратному трубопроводу ГВС;

M_3 — масса воды, прошедшей по трубопроводу ХВС;

dM — разница масс теплоносителя, прошедших через подающий и обратный трубопроводы;

h_1 — энтальпия теплоносителя в прямом трубопроводе;

h_2 — энтальпия теплоносителя в обратном трубопроводе;

h_x — энтальпия холодной воды.

Основные технические характеристики теплосчетчика

Измеряемая величина	Диапазон	Пределы погрешности
Тепловая энергия	от 0 до 10^7 ГДж (Гкал)	$\pm (0,5 + 2/\Delta t)\%^{1)}$ $\pm (0,1 + 10/\Delta \theta)\%^{2)}$
Тепловая мощность	от 0 до 10^6 ГДж/ч (Гкал/ч)	$\pm (0,6 + 2/\Delta t)\%^{1)}$ $\pm (0,2 + 10/\Delta \theta)\%^{2)}$
Объем	от 0 до 10^7 м ³	± 1 ед. мл. разр ^{2)}}
Количество электроэнергии	от 0 до 10^4 кВт·ч	± 1 ед. мл. разр ^{2)}}
Масса	от 0 до 10^6 т	$\pm 0,1\%^{3)}$
Объемный расход	от 0 до 10^6 м ³ /ч	$\pm 0,1\%^{3)}$
Массовый расход	от 0 до 10^6 т/ч	$\pm 0,1\%^{3)}$
Электрическая мощность	от 0 до 10^3 кВт	$\pm 0,1\%^{3)}$
Температура воды	от 0 до 180 °С	$\pm 0,1\%^{2)}$
Температура воздуха	от минус 50 до 180 °С	$\pm 0,1\%^{2)}$
Разность температур	от 2 до 180 °С	$\pm (0,028 + 0,001\Delta t) \text{ } ^\circ\text{C}^{2)}$
Избыточное давление	от 0 до 2,5 МПа (от 0 до 25,49 кгс/см ²)	$\pm 0,25\%^{3)}$
Время работы и остановки счета	от 0 до 10^4 ч	$\pm 0,01\%^{3)}$

¹⁾ Относительная погрешность

²⁾ Абсолютная погрешность

³⁾ Приведенная погрешность

Описание вычислителя количества теплоты ВКТ-9-02

Вычислитель ВКТ-9-02 в составе теплосчетчика, предназначен для учета тепловой энергии, массы, давления и температуры теплоносителя в трубопроводах системы водяного теплоснабжения, для

					Н-Б-23-12/2015-АУТВР.ПЗ		Лист
Изм.	Лист	№ докум.	Подпись	Дата			18

регистрации температуры наружного воздуха Вычислители могут применяться также для измерений объема холодной воды, газа, количества электрической энергии

Абсолютная основная погрешность измерительного блока при преобразовании температуры теплоносителя в трубопроводах не превышает $\pm 0,1^{\circ}\text{C}$

Значение предела допускаемой относительной погрешности преобразования расхода в кодированный сигнал и объема в чистоимпульсный сигнал независимо от направления движения измеряемой среды:

- в диапазоне $(Q_{\text{ном}} - Q_{\text{г}})$ $\pm 3\%$;

- в диапазоне $(Q_{\text{г}} - Q_{\text{г2}})$ $\pm 2\%$;

- в диапазоне $(Q_{\text{г}} - Q_{\text{г23}})$ $\pm 1\%$.

Предел допускаемой относительной погрешности измерения времени не превышает $\pm 0,05\%$.

Теплосчетчик сохраняет свои метрологические характеристики при следующих рабочих условиях

- питание вычислителя осуществляется от автономного источника - литиевой батареи напряжением 3,6 В;

- относительная влажность воздуха, окружающего измерительный блок, не более 95% при 35°C ;

- температура воздуха, окружающего измерительный блок, от -10 до 50°C ;

- температура измеряемой среды от 0 до 180°C ;

- диапазон измерения избыточного давления в трубопроводах 2,5 МПа;

- удельная электрическая проводимость теплоносителя от 10^3 до 10 см/м;

- напряженность внешнего магнитного поля, воздействующего на измерительный блок, не должна превышать 400 А/м с частотой (50 ± 1) Гц;

- максимальная длина линий связи между первичными преобразователями и измерительным блоком не должна превышать 300 м;

- сопротивление каждого провода четырехпроводной линии связи между термопреобразователями и измерительным блоком не более 100 Ом

Вычислитель обеспечивает вывод на индикатор и посредством интерфейса RS-485 на внешнее устройство следующей текущей и архивной информации

- объемный расход ($\text{м}^3/\text{ч}$), массовый расход ($\text{т}/\text{ч}$), температура ($^{\circ}\text{C}$), давление (МПа), объем (м^3), масса (т) - для каждого трубопровода ТС (до трех в ТС1, до трех в ТС2);

- разность температур ($^{\circ}\text{C}$), разность массовых расходов ($\text{т}/\text{ч}$), разность масс (т), тепловая мощность ($\text{Гкал}/\text{ч}$), тепловая энергия (Гкал), время работы (ч и мин), время останова счета (ч и мин) - в ТС1 и в ТС2;

- суммарная тепловая мощность ($\text{Гкал}/\text{ч}$), суммарная тепловая энергия (Гкал), температура холодной воды ($^{\circ}\text{C}$), температура воздуха ($^{\circ}\text{C}$), давление холодной воды (МПа), время включения и время выключения - по обеим ТС;

- расход и количество измеряемой среды ($\text{м}^3/\text{ч}$, $\text{т}/\text{ч}$), время работы - по каждому дополнительному каналу (до трех);

- архивные значения величин по ТС1, по ТС2, общие (по обеим ТС), дополнительные (по дополнительным каналам). Архивы формируются на часовых, суточных и месячных интервалах. Архивные итоговые значения формируются на последний час даты запроса информации. Среднесуточные значения параметров системы теплоснабжения за последние 730 суток, среднечасовые значения - за последние 1488 ч;

- полный средний срок службы вычислителя не менее 12 лет;

- среднее время наработки на отказ - 80000 часов

Устройство и принцип работы Мастерфлоу

Принцип измерения количества движущейся в трубопроводе жидкости основан на измерении электродвижущей силы (ЭДС) на электродах преобразователя вторичным прибором ЭДС наводится при прохождении электропроводной среды через магнитное поле, возбуждаемое в измерительном участке специальными обмотками. Величина ЭДС пропорциональна средней скорости потока или расходу.

Конструктивно Мастерфлоу представляет собой участок трубы, выполненной из немагнитной стали, заключенный в защитный кожух. Внутренняя поверхность защищена фторопластом Ф4. На трубе расположены две силовые катушки, создающие внутри трубы переменное магнитное поле, под ними расположены катушки обратной связи. Electroды установлены диаметрально противоположно в плоскости поперечного сечения трубы заподлицо с поверхностью изоляционного покрытия. Electroды электрически изолированы от металлической стенки трубы. Электронный преобразователь выполнен в алюминиевом корпусе, внутри которого находится колодка для подключения линии связи Мастерфлоу с тепловычислителем.

									Лист
									19
Изм	Лист	№ докум	Подпись	Дата	Н-Б-23-12/2015-АУТВР.ПЗ				

электронном блоке и преобразовании в форму, удобную для дистанционной передачи в виде унифицированного сигнала постоянного тока или напряжения.

В электронном блоке всех моделей датчиков имеются регуляторы «нуля» и «диапазона» датчика, доступ к которым обеспечивается после снятия крышки электронного блока. Вся настройка датчика осуществляется на предприятии – изготовителе путем записи в память микропроцессора параметров калибровки. Для подстройки нуля датчика с выходным сигналом 4–20 мА в процессе эксплуатации может использоваться корректор нуля, включаемый в разрыв линии связи, соединяющий датчик с источником питания и нагрузкой.

Для электрического подключения в датчиках используется коннектор, обеспечивающий соединение без пайки и герметичность.

4. Монтаж приборов учета

Монтаж преобразователя расхода Мастерфлоу

Монтаж и установка приборов учета должны производиться квалифицированными специалистами в строгом соответствии с паспортами и утверждены проектом.

Первичные преобразователи устанавливаются на прямом, обратном трубопроводах в строгом соответствии с заводскими номерами, указанными в разделе «Свидетельство о приемке» паспорта.

Первичные преобразователи могут быть установлены на горизонтальном, вертикальном или наклонном трубопроводе при условии заполнения всего объема трубопровода расходомером теплоносителем. При горизонтальном или наклонном расположении оси трубопровода расходомера его следует установить так, чтобы электроды лежали в горизонтальной плоскости. При этом будет уменьшена возможность изоляции одного из электродов воздухом (или другим газом), который может находиться в теплоносителе.

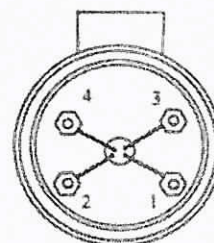
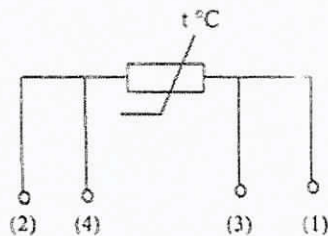
При установке необходимо следить, чтобы направление движения теплоносителя в трубопроводе совпадало со стрелкой на корпусе первичных преобразователей.

Для обеспечения паспортных метрологических характеристик преобразователи расхода устанавливаются на прямолинейном участке трубопровода длиной, согласно с техническому описанию расходомера. Установка первичных преобразователей осуществляется только после завершения всех монтажно-сварочных работ. Для обеспечения соосности трубопровода и расходомера на каждую из 4 диаметрально расположенных шпилек должны быть установлены две центрирующие втулки. С обеих сторон преобразователей расхода устанавливается запорная арматура – для отключения трубопроводов при демонтаже датчиков, например, для поверки.

Ввиду влажности в помещении измерительный блок устанавливается в монтажном шкафу в месте, обеспечивающем хороший доступ к измерительному блоку при электрическом монтаже сигнальных кабелей, а также кнопкам управления и табла.

Монтаж термопреобразователей сопротивления КТСР-Н

Термопреобразователи сопротивления монтировать в трубопровод при помощи гильз под углом 90° к оси трубопровода. Погружаемая в трубопровод часть гильзы должна переходить геометрическую ось трубопровода на 15 мм. Подключение термопреобразователей сопротивления производится в соответствии со схемой включения чувствительного элемента и нумерацией клемм на контактной колодке.



Во избежание выхода из строя термопреобразователя сопротивления следует исключать внешние механические воздействия.

									Лист
									21
Изм.	Лист	№ докум.	Подпись	Дата	Н-Б-23-12/2015-АУТВР.ПЗ				

Монтаж преобразователей избыточного давления Корунд

Датчики могут монтироваться в любом положении, удобном для монтажа и обслуживания. Датчики КОРУНД-ДИ-001 рекомендуется устанавливать в вертикальном положении штуцером вниз и допускается устанавливать в ином положении, удобном для использования, если этого требуют особые условия эксплуатации.

К магистрали давления датчики присоединяются с помощью штуцерных или ниппельных соединений, уплотняемых фторопластовой лентой (ФУМ) или герметиками, стойкими и нейтральными к контролируемой и окружающей среде в реальных условиях эксплуатации. Перед присоединением к датчикам, линии давления должны быть продуты для снижения возможного загрязнения камер мембранного блока датчика. При уплотнении датчиков избыточного (абсолютного) давления герметизирующим материалом непосредственно по резьбовому соединению (например, лентой ФУМ) не допускается вкручивание в замкнутый объем, полностью заполненный жидкостью.

При подсоединении датчиков к источникам давления (рабочим магистралям), не допускается перегрузки датчика давлением, выходящим за пределы измерений. Для этого входы датчика должны подключаться к линии давления через вентили (трехходовые краны, вентильные блоки), обеспечивающие отключение датчика от рабочей магистрали.

Длина трубки, соединяющей датчик с местом отбора давления определяется условиями эксплуатации.

Монтаж измерительно-вычислительного блока ВКТ-9-02

Измерительный блок устанавливается на ровную вертикальную поверхность (стена) в месте, обеспечивающем хороший доступ к измерительному блоку при электрическом монтаже сигнальных кабелей, а так же кнопкам управления и таблю.

5. Инструкция по эксплуатации тепловычислителя ВКТ-9-02

Системные настроечные параметры

Программирование (настройку тепловычислителя), поверку, демонтаж, монтаж и ремонт оборудования узла учета должен выполняться персоналом специализированных организаций.

Настроечные параметры для ВКТ-9-02

Настройки		Параметр		
1. Часы	1. Время	Текущее время	ччммсс	час · минута · секунда
	2. Дата	Текущая дата	дд/мм/гг	день/месяц/год
	3. Коррекция	Коррекция суточного хода часов	0 с/сут	от минус 30 до 30 с/сутки
	4. Автоперевод	Зимнее и летнее время	нет	
2. Идентификац.	1. Заб. номер	Заводской номер вычислителя	xxxxxxx	редактирование только в режиме КА/ИБ/РВКА
	2. Имя объекта	Обозначение вычислителя	МКД	16 символов
	3. Код организац	Код организации		16 символов
	4. Договор	Номер договора		с теплоснабжающей организацией
	5. Адрес	Адрес объекта	Бегичева, 23	
3. Пароль	1. Ввести	Пароль		установленный ранее пароль
	2. Задать	Пароль		новый пароль
	3. Разрешить		нет	разрешение на ввод пароля
1. Каналы V				
1 TC1.V1	Вес импульса		100	от 0,001 до 10000 л/имп
	б_дог		2,29	договорное значение, м ³ /ч
	б_дп		180	верхний порог, м ³ /ч
	б_нп		1,2	нижний порог, м ³ /ч
	б_отс		0	отсечка, м ³ /ч
	Контроль питания		DiN1	дискретный (виртуальный) вход, для подключения блока питания ПР
2 TC1.V2	Сигнал реверс		не использ	дискретный (виртуальный) вход, для сигнала обратного направления потока
	Вес импульса		100	от 0,001 до 10000 л/имп

Изм	Лист	№ докум	Подпись	Дата
-----	------	---------	---------	------

Н-Б-23-12/2015-АУТВР.ПЗ

Лист

22

		б_дог	16,24	договорное значение, м ³ /ч
		б_вп	180	верхний порог, м ³ /ч
		б_нп	1,2	нижний порог, м ³ /ч
		б_отс	0	отсечка, м ³ /ч
		Контроль питания	DIN2	дискретный (виртуальный) вход для подключения блока питания ПР
		Сигнал реверс	использ	дискретный (виртуальный) вход для сигнала обратного направления потока
	3 ТС1V3	Вес импульса	100	от 0,001 до 10000 л/имп
		б_дог	0	договорное значение, м ³ /ч
		б_вп	180	верхний порог, м ³ /ч
		б_нп	0	нижний порог, м ³ /ч
		б_отс	0	отсечка, м ³ /ч
		Контроль питания	DIN2	дискретный (виртуальный) вход для подключения блока питания ПР
	4 ТС2V1	Вес импульса	100	от 0,001 до 10000 л/имп
		б_дог	6,05	договорное значение, м ³ /ч
		б_вп	75	верхний порог, м ³ /ч
		б_нп	0	нижний порог, м ³ /ч
		б_отс	0	отсечка, м ³ /ч
		Контроль питания	DINA	дискретный (виртуальный) вход для подключения блока питания ПР
	5 ТС2V2	Вес импульса	10	от 0,001 до 10000 л/имп
		б_дог	1,82	договорное значение, м ³ /ч
		б_вп	18	верхний порог, м ³ /ч
б_нп		0	нижний порог, м ³ /ч	
б_отс		0	отсечка, м ³ /ч	
Контроль питания		DINB	дискретный (виртуальный) вход для подключения блока питания ПР	
6 ТС2V3	Вес импульса	10	от 0,001 до 10000 л/имп	
	б_дог	2,8	договорное значение, м ³ /ч	
	б_вп	30	верхний порог, м ³ /ч	
	б_нп	0	нижний порог, м ³ /ч	
	б_отс	0	отсечка, м ³ /ч	
	Контроль питания	DINC	дискретный (виртуальный) вход для подключения блока питания ПР	
7 Фильтр	1 Глубина	4	число от 1 до 8	
	2 Коэф. сброса	1,1	число от 1,05 до 100	
2. Каналы t				
1 ТС111	НСХ ТСП	Р1100 (0,00385)		
	t_дог	115	договорное значение от минус 50 до 180 °С	
	t_вп	160	верхний и нижний пороги от минус 50 до 180 °С t_нп < t_вп	
t_нп	0			
2 ТС112	НСХ ТСП	Р1100 (0,00385)		
	t_дог	70	договорное значение от минус 50 до 180 °С	
	t_вп	160	верхний и нижний пороги от	

3 TC113	$t_{нп}$	0	минус 50 до 180 °C $t_{нп}<t_{дп}$	
	НСХ ТСП	R1100 (0,00385)		
	$t_{дог}$	70	договорное значение от минус 50 до 180 °C	
	$t_{дп}$	160	верхний и нижний пороги от минус 50 до 180 °C $t_{нп}<t_{дп}$	
	$t_{нп}$	0		
	4 TC211	НСХ ТСП	R1100 (0,00385)	
		$t_{дог}$	70	договорное значение от минус 50 до 180 °C
		$t_{дп}$	160	верхний и нижний пороги от минус 50 до 180 °C $t_{нп}<t_{дп}$
		$t_{нп}$	0	
	5 TC212	НСХ ТСП	R1100 (0,00385)	
		$t_{дог}$	50	договорное значение от минус 50 до 180 °C
		$t_{дп}$	160	верхний и нижний пороги от минус 50 до 180 °C $t_{нп}<t_{дп}$
$t_{нп}$		0		
6 TC213	НСХ ТСП	R1100 (0,00385)		
	$t_{дог}$	5	договорное значение от минус 50 до 180 °C	
	$t_{дп}$	160	верхний и нижний пороги от минус 50 до 180 °C $t_{нп}<t_{дп}$	
	$t_{нп}$	0		
3. Каналы P				
1 TC1P1	Датчик	16	кгс/см ²	
	Ток датчика	4...20	диапазон выходного тока, мА	
	$P_{дог}$	7,0	договорное значение от 0 до 25 кгс/см ²	
	$P_{дп}$	16	верхний и нижний пороги от 0 до 25 кгс/см ²	
	$P_{нп}$	0	$P_{нп}<P_{дп}$	
2 TC1P2	Датчик	16	кгс/см ²	
	Ток датчика	4...20	диапазон выходного тока, мА	
	$P_{дог}$	6,0	договорное значение от 0 до 25 кгс/см ²	
	$P_{дп}$	16	верхний и нижний пороги от 0 до 25 кгс/см ²	
	$P_{нп}$	0	$P_{нп}<P_{дп}$	
3 TC2P1	Датчик	Договорное	кгс/см ²	
	Ток датчика	4...20	диапазон выходного тока, мА	
	$P_{дог}$	6,0	договорное значение от 0 до 25 кгс/см ²	
	$P_{дп}$	16	верхний и нижний пороги от 0 до 25 кгс/см ²	
	$P_{нп}$	0	$P_{нп}<P_{дп}$	
4 TC2P2	Датчик	Договорное	кгс/см ²	
	Ток датчика	4...20	диапазон выходного тока, мА	
	$P_{дог}$	6,0	договорное значение от 0 до 25 кгс/см ²	
	$P_{дп}$	16	верхний и нижний пороги от 0 до 25 кгс/см ²	
	$P_{нп}$	0	$P_{нп}<P_{дп}$	
5 TC2P3	Датчик	16	кгс/см ²	
	Ток датчика	4...20	диапазон выходного тока, мА	
	$P_{дог}$	6,0	договорное значение от 0 до 25 кгс/см ²	
	$P_{дп}$	16	верхний и нижний пороги от 0 до 25 кгс/см ²	
	$P_{нп}$	0	$P_{нп}<P_{дп}$	
6 Период измер	Период измерения	60	для каналов I и P в режиме РАБОТА, с	
5. Дискр. входы				
1 DIN1	Инверсия	Да	целые смены флага	
	Задержка	10	время задержки смены флага от 0 до 65535 с	
2 DIN2	Инверсия	Да	целые смены флага	
	Задержка	10	время задержки смены флага	

Изм.	Лист	№ докум	Подпись	Дата
------	------	---------	---------	------

Н-Б-23-12/2015-АУТВР.ПЗ

Лист

24

	3. DINA	Канал	V7	от 0 до 65535 с любой из каналов V, не задействованных для измерений	
		Инверсия	Да	условие смены флага	
		Задержка	10	время задержки смены флага от 0 до 65535 с	
	4. DINB	Канал	V8	любой из каналов V, не задействованных для измерений	
		Инверсия	Да	условие смены флага	
		Задержка	10	время задержки смены флага от 0 до 65535 с	
	5. DINC	Канал	V9	любой из каналов V, не задействованных для измерений	
		Инверсия	Да	условие смены флага	
		Задержка	10	время задержки смены флага от 0 до 65535 с	
	6. DIND	Канал	не использ	любой из каналов V, не задействованных для измерений	
		Инверсия	нет	условие смены флага	
		Задержка	0	время задержки смены флага от 0 до 65535 с	
5. Общие	1. Единица тепла	Единица измерения тепловой энергии	Гкал		
	2. Дата отчета	День формирования месячного архива	31	от 1 до 31	
	3. Восст-е архива	Восстановление архива	да		
	4. Коэф. небаланс	Коэффициент небаланса масс	1.02	число от 1 до 1.1	
	5. Канал ввода		не использ		
	6. Формула Qобщ		Q _г 1		
	7. Лето/зима	Текущий период		зимний	
		Смена периода		вручную	условие смены периода теплопотребления
		Начало летнего		дд/мм/гг	день/месяц/год, для смены по дате
		Начало зимнего		дд/мм/гг	
	Сигнал		по умолчанию	дискретный вход для смены по сигналу	
	8. Кол. вода	Канал Ixв		договорное	
Канал Rxв			договорное		
Ixв_воз летняя			5	от 0 до 180 °C	
Rxв_воз летнее			5	от 0 до 25 кгс/см ²	
Ixв_воз зимняя			5	от 0 до 180 °C	
Rxв_воз зимнее			5	от 0 до 25 кгс/см ²	
9. Разм. давления	Размерность давления		0	от 0 до 180 °C	
1. Схема зимняя	Номер схемы		1.3		
	Расчетные формулы		M1, M2, M3, dT1, Q _в , Q _г	редактирование невозможно информационные параметры (только для чтения)	
	Номер схемы		не использ.		
	Расчетные формулы			редактирование невозможно, информационные параметры (только для чтения)	
	3. dt_нп			3	нижний порог для dt1 (2.3) от 0 до 180 °C
	4. Маска общ НС			7	флаги общих НС, раздел А4 приложения А
	5. Смена схемы			отключена	
6. Сигнал			по умолчанию	для смены по сигналу	
7. Доп. настр	Режим ост ТС		счет MV	действия при останове ТС	
	Контроль dt		по текущим		

Изм.	Лист	№ докум	Подпись	Дата
------	------	---------	---------	------

Н-Б-23-12/2015-АУТВР.ПЗ

Лист

25

6. ТС1	8. Контроль НС			
	1 Схема зимняя			
	1 Канальные НС	Отказ V1	значение=0	табл А12 приложения А
		Отказ V2	значение=0	
		Отказ V3	значение=0	
		$G > G_{дп}$	Нет реакции	
		$G_{отс} < G < G_{нп}$	Нет реакции	
		$G < G_{отс}$	Нет реакции	
		Отказ I	значение=догд	
		$I > I_{дп}, I < I_{нп}$	Нет реакции	
		Отказ P	значение=догд	
	2 НС ТС	$P > P_{дп}, P < P_{нп}$	Нет реакции	табл А22 приложения А
		Внеш. сб-е	нет реакции	
		$dt < dt_{нп}$	нет реакции	
$dt < 0$		нет реакции		
Недал <= Кнеб		$(M1+M2)/2$	табл А23 приложения А	
Недал > Кнеб	не контролир	табл А22 приложения А		
$Q_{от} < 0$	нет реакции			
$Q_{нп} < 0$	нет реакции			
2. Схема летняя				
по умолчанию				
7. ТС2	1 Схема зимняя	Номер схемы	14	
		Расчетные формулы	M1, M2, M3, dM, Q, ..	редактирование невозможно информационные параметры (только для чтения)
	2 Схема летняя	Номер схемы	не использ.	
		Расчетные формулы		редактирование невозможно, информационные параметры (только для чтения)
	3 dt_нп		3	нижний порог для dt1 (2,3) от 0 до 180 °C
	4. Маска Общ.НС		79	флаги общих НС, раздел А4 приложения А
	5. Смена схемы		отключена	
	6. Сигнал		по умолчанию	для смены по сигналу
	7. Доп. настр.	Режим ост. ТС	Счет M, V	действия при останове ТС
		Контроль dt	по текущим	
	8. Контроль НС			
	1 Схема зимняя			
	1 Канальные НС	Отказ V1	значение=0	табл А12 приложения А
		Отказ V2	значение=0	
Отказ V3		значение=0		
$G > G_{дп}$		Нет реакции		
$G_{отс} < G < G_{нп}$		Нет реакции		
$G < G_{отс}$		Нет реакции		
Отказ I		значение=догд		
$I > I_{дп}, I < I_{нп}$		Нет реакции		
Отказ P		значение=догд		
2 НС ТС	$P > P_{дп}, P < P_{нп}$	Нет реакции	табл А12 приложения А	
	Внеш. сб-е	нет реакции		
	$dt < dt_{нп}$	нет реакции		
	$dt < 0$	нет реакции		
	Недал <= Кнеб	$(M1+M2)/2$		табл А23 приложения А
Недал > Кнеб	не контролир	табл А22 приложения А		
$Q_{от} < 0$	нет реакции			
$Q_{нп} < 0$	нет реакции			
2. Схема летняя				
по умолчанию				
8. Контр.доп.НС	Отказ V	значение=0	Аналогично реакции на канальные НС, табл А12 приложения А	
	$G > G_{дп}$	Нет реакции		
	$G_{отс} < G < G_{нп}$	Нет реакции		
	$G < G_{отс}$	Нет реакции		
9. Интерфейсы	1 ЖКИ	1 Контраст	0	число от 0 до 31
		2 Подсветка	0	время от 0 до 255 с
		3 Заставка	0	

Изм.	Лист	№ докум.	Подпись	Дата
------	------	----------	---------	------

Н-Б-23-12/2015-АУТВР.ПЗ

Лист

26

энергоснабжающей организацией. В этом случае количество тепловой энергии, масса (объем) теплоносителя и значения его параметров определяются энергоснабжающей организацией на основании расчетных тепловых нагрузок, указанных в Договоре, и показаний приборов учета источника теплоты.

Расход утечки сетевой воды из системы теплоснабжения, которая связана с неплотностью трубопроводов и арматуры, определяется по показаниям датчиков расхода, установленных в подающем, обратном трубопроводах.

					<i>Н-Б-23-12/2015-АУТВР.ПЗ</i>	<i>Лист</i>
<i>Изм.</i>	<i>Лист</i>	<i>№ докум.</i>	<i>Подпись</i>	<i>Дата</i>		<i>28</i>

*(согласно МИ 2573-2000) и приказа Министерства промышленности и торговли
№1815 от 02.07.2015.*

*В соответствии с требованиями Закона РФ «Об обеспечении единства измерений»
и МИ 2273-94 теплосчетчики подлежат поверке. Поверке подлежит каждый экземпляр
теплосчетчика.*

*Поверку теплосчетчиков проводят органы Государственной метрологической
службы и аккредитованные на право проведения поверки теплосчетчиков
метрологические службы федеральных органов исполнительной власти и юридических
лиц в соответствии с требованиями приказа Министерства промышленности и
торговли №1815 от 02.07.2015.*

*На поверку представляют составные части теплосчетчика с указанием места их
подключения на подающем и обратном трубопроводах по их индивидуальным номерам.*

*Межповерочный интервал теплосчетчиков устанавливают по результатам
испытаний для целей утверждения типа или на соответствие утвержденному типу.*

*Корректировку межповерочного интервала проводят в соответствии с
требованиями приказа Министерства промышленности и торговли №1815 от 02.07.2015
и МИ 2554-99.*

					<i>Н-Б-23-12/2015-АУТВР.ПЗ</i>	<i>Лист</i>
<i>Изм.</i>	<i>Лист</i>	<i>№ докум.</i>	<i>Подпись</i>	<i>Дата</i>		<i>29</i>

9. Расчет гидравлических потерь на участках установки преобразователей расхода

Суммарные гидравлические потери состоят из:

1. Путевых потерь (потери по длине).
2. Местных потерь в диффузоре и конфузоре.
3. Дополнительных потерь (потери на расходомере, фильтре и т.п.)

Расчетные формулы:

Скорость течения: $V = \frac{4W}{3600\pi D^2}$ м/с, где W – расход теплоносителя, м³/ч; D – диаметр трубопровода, м.

Коэффициент кинематической вязкости ν , м²/с [1, с 18, т 1-8]

Число Рейнольдса $Re = \frac{VD}{\nu}$

Коэффициент гидравлического сопротивления $\lambda = 0,11\left(\frac{\Delta}{D} + \frac{68}{Re}\right)^{0,25}$, где Δ – величина выступов шероховатости стенки трубы, м.

Коэффициент местного сопротивления конфузора $\xi_k = \xi_{\alpha} + \xi_{\alpha_p}$

$\xi_{\alpha} = (-0,0125\alpha_0^4 + 0,0224\alpha_0^3 - 0,00723\alpha_0^2 + 0,00444\alpha_0 - 0,00745)(\alpha_p^3 - 2\pi\alpha_p^2 - 10\alpha_p)$, где

$\alpha_0 = \left(\frac{D_0}{D_1}\right)^2$, D_0 – диаметр трубопровода после сужения, D_1 – диаметр трубопровода до сужения,

$\alpha_p = 0,01745\alpha$, α – угол сужения, °. $\xi_{\alpha_p} = \frac{\lambda}{8 \sin \frac{\alpha}{2}} \left(1 - \frac{1}{n_{\alpha 1}}\right)$, $n_{\alpha 1} = \left(\frac{D_1}{D_0}\right)^2$

Потери давления в конфузоре: $\Delta H_k = \xi_k \frac{V^2}{2g}$

Коэффициент местного сопротивления диффузора $\xi_d = K_d \xi_0$, где ξ_0 ($n_{\alpha 1}$, Re , α), где α – угол расширения [1; диаграмма 5-2, с. 211–213], K_d ($n_{\alpha 1}$, α , Re , $\frac{\ell_0}{D_0}$), где ℓ_0 – длина прямого участка до

расширения, м, $n_{\alpha 1} = \left(\frac{D_1}{D_0}\right)^2$, D_0 – диаметр трубопровода до расширения, D_1 – диаметр трубопровода после расширения, [1, диаграмма 5-2, с. 215, 216]

Потери давления в диффузоре: $\Delta H_d = \xi_d \frac{V^2}{2g}$

Потери давления по длине: $\Delta H_2 = \lambda \frac{\ell V^2}{2gD}$, где ℓ – длина прямого участка, м

Примечание: 1. $\Delta H_{доп}$ – дополнительные гидравлические потери.

Взам инв. №	
Подпись и дата	
Инв. № подл.	

Изм	Кол.уч	Лист	№ док	Подп	Дата

H-Б-23-12/2015-АУТВР.ПЗ

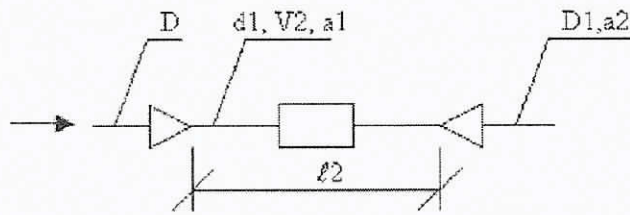
Лист

29

ТРУБОПРОВОД Подающий

Исходные данные:

$d = 0 \text{ мм}$ $d1 = 80 \text{ мм}$
 $D = 80 \text{ мм}$ $D1 = 80 \text{ мм}$
 $\ell = 0 \text{ м}$ $\ell1 = 0 \text{ м}$
 $\ell2 = 0,8 \text{ м}$ $\alpha = 0 \text{ град.}$
 $\alpha1 = 1 \text{ град}$ $\alpha2 = 1 \text{ град}$
 $W = 22,29 \text{ м}^3/\text{ч}$ $T = 115 \text{ град.}$
 $\Delta = 0,3 \text{ мм}$ $\Delta H_{\text{пол}} = 0 \text{ м}$



$$\Delta H = \frac{V2^2}{2g} \left(\xi_k + \lambda \frac{\ell2}{d1} + \xi_d \right) + \Delta H_{\text{пол}}$$

Потери давления в конфузоре + по длине + в диффузоре:

$$V2 = \frac{4W}{3600\pi d1^2} = 1,232418 \text{ м/с} \quad \nu = 0,261000 \cdot 10^{-6} \text{ м}^2/\text{с} \quad Re_2 = \frac{V2 d1}{\nu} = 0,377753 \cdot 10^6$$

$$\lambda2 = 0,11 \left(\frac{\Delta}{d1} + \frac{68}{Re_2} \right)^{0,25} = 0,11 \left(0,3/80 + 68/0,377753 \cdot 10^6 \right)^{0,25} = 0,027542$$

$$n_0 = \left(\frac{d1}{D} \right)^2 = 1,00 \quad n_{a1} = \left(\frac{D}{d1} \right)^2 = 1,00$$

$$\xi_m = (-0,0125n_0^4 + 0,0224n_0^3 - 0,00723n_0^2 + 0,00444n_0 - 0,00745)(\alpha1_y^3 - 2\pi\alpha1_y^2 - 10\alpha1_y) = 0,000060$$

$$\xi_{\text{мр}} = \frac{\lambda}{8 \sin \frac{\alpha1}{2}} \left(1 - \frac{1}{n_{a1}} \right) = 0,000000 \quad \xi_k = \xi_m + \xi_{\text{мр}} = 0,000060$$

$$n_{a1} = \left(\frac{D1}{d1} \right)^2 = 1,00 \quad \xi_d = K_d \xi_0 = 2,9 \cdot 0,048 = 0,139200$$

$$\Delta H_{\text{лп}} = \frac{V2^2}{2g} \left(\xi_k + \lambda2 \frac{\ell2}{d1} + \xi_d \right) = 0,032102 \text{ м}$$

Суммарные потери давления:

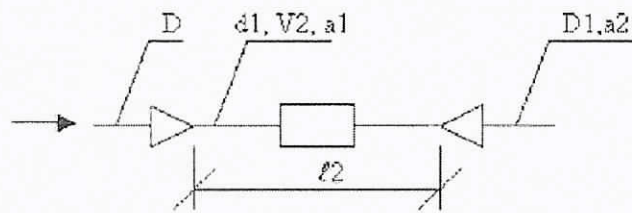
$$\Delta H = \Delta H_{\text{лп}} + \Delta H_{\text{пол}} = 0,032102 + 0 = 0,032102 \text{ м}$$

Инв. № подл.	Подпись и дата	Взам. инв. №						Лист
								30
Изм	Кол.уч	Лист	№ док	Подп	Дата	Н-Б-23-12/2015-АУТВР.ПЗ		

ТРУБОПРОВОД Обратный

Исходные данные:

- | | |
|---------------------|------------------------|
| $d = 0$ мм | $d1 = 80$ мм |
| $D = 80$ мм | $D1 = 80$ мм |
| $\ell = 0$ м | $\ell1 = 0$ м |
| $\ell2 = 1.04$ м | $\alpha = 0$ град. |
| $\alpha1 = 1$ град. | $\alpha2 = 1$ град. |
| $W = 16.24$ мЗч | $T = 70$ град. |
| $\Delta = 0.3$ мм | $\Delta H_{доп} = 0$ м |



$$\Delta H = \frac{V2^2}{2g} (\xi_k + \lambda \frac{\ell2}{d1} + \xi_d) + \Delta H_{доп}$$

Потери давления в конфузоре+по длине+в диффузоре:

$$V2 = \frac{4W}{3600\pi d1^2} = 0.897912 \text{ м/с} \quad v = 0.415000 \cdot 10^{-6} \text{ м}^2/\text{с} \quad Re_2 = \frac{V2 d1}{v} = 0.173092 \cdot 10^6$$

$$\lambda_2 = 0.11 \left(\frac{\Delta}{d1} + \frac{68}{Re_2} \right)^{0.25} = 0.11 \left(0.3/80 + 68/0.173092 \cdot 10^6 \right)^{0.25} = 0.027907$$

$$n_0 = \left(\frac{d1}{D} \right)^2 = 1.00 \quad n_{a1} = \left(\frac{D}{d1} \right)^2 = 1.00$$

$$\xi_{a1} = (-0.0125n_0^4 + 0.0224n_0^3 - 0.00723n_0^2 + 0.00444n_0 - 0.00745)(\alpha1_p^3 - 2\pi\alpha1_p^2 - 10\alpha1_p) = 0.000060$$

$$\xi_{a2} = \frac{\lambda}{8 \sin \frac{\alpha1}{2}} \left(1 - \frac{1}{n_{a1}^2} \right) = 0.000000 \quad \xi_k = \xi_{a1} + \xi_{a2} = 0.000060$$

$$n_{a1} = \left(\frac{D1}{d1} \right)^2 = 1.00 \quad \xi_d = K_d \xi_0 = 2.05 \cdot 0.062 = 0.127100$$

$$\Delta H_{л/д} = \frac{V2^2}{2g} (\xi_k + \lambda_2 \frac{\ell2}{d1} + \xi_d) = 0.020134 \text{ м.}$$

Суммарные потери давления:

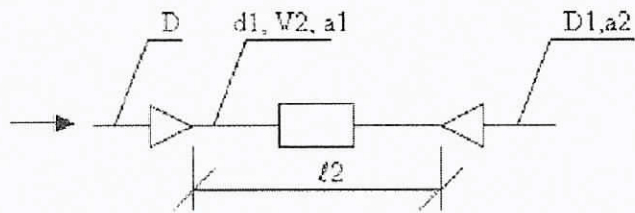
$$\Delta H = \Delta H_{л/д} + \Delta H_{доп} = 0.020134 + 0 = 0.020134 \text{ м.}$$

Взам. инв. №		Подпись и дата		Инв. № подл.			Лист
						Н-Б-23-12/2015-АУТВР.ПЗ	31
Изм.	Кол.уч.	Лист	№ док.	Подп.	Дата		

ТРУБОПРОВОД ГВС

Исходные данные:

$d = 0$ мм $d_1 = 50$ мм
 $D = 50$ мм $D_1 = 65$ мм
 $\ell = 0$ м $\ell_1 = 0$ м
 $\ell_2 = 0,555$ м $\alpha = 0$ град.
 $\alpha_1 = 1$ град. $\alpha_2 = 12$ град.
 $W = 6,05$ м³/ч $T = 70$ град.
 $\Delta = 0,3$ мм $\Delta H_{дол} = 0$ м



$$\Delta H = \frac{V_2^2}{2g} (\xi_k + \lambda \frac{\ell_2}{d_1} + \xi_g) + \Delta H_{дол}$$

Потери давления в конфузоре+по длине+в диффузоре:

$$V_2 = \frac{4W}{3600\pi d_1^2} = 0,856334 \text{ м/с} \quad v = 0,415000 \cdot 10^{-6} \text{ м}^2/\text{с} \quad Re_2 = \frac{V_2 d_1}{v} = 0,103173 \cdot 10^6$$

$$\lambda_2 = 0,11 \left(\frac{\Delta}{d_1} + \frac{68}{Re_2} \right)^{0,25} = 0,11 \left(\frac{0,3}{50} + \frac{68}{0,103173 \cdot 10^6} \right)^{0,25} = 0,031423$$

$$n_0 = \left(\frac{d_1}{D} \right)^2 = 1,00 \quad n_{a1} = \left(\frac{D}{d_1} \right)^2 = 1,00$$

$$\xi_k = (-0,0125n_0^4 + 0,0224n_0^3 - 0,00723n_0^2 + 0,00444n_0 - 0,00745)(\alpha_1^3 - 2\pi\alpha_1^2 - 10\alpha_1) = 0,000060$$

$$\xi_{exp} = \frac{\lambda}{8 \sin \frac{\alpha_1}{2}} \left(1 - \frac{1}{n_{a1}} \right) = 0,000000 \quad \xi_k = \xi_k + \xi_{exp} = 0,000060$$

$$n_{a1} = \left(\frac{D_1}{d_1} \right)^2 = 1,69 \quad \xi_d = K_d \xi_g = 3 \cdot 0,088 = 0,264000$$

$$\Delta H_{лпг} = \frac{V_2^2}{2g} (\xi_k + \lambda_2 \frac{\ell_2}{d_1} + \xi_g) = 0,022906 \text{ м}$$

Суммарные потери давления

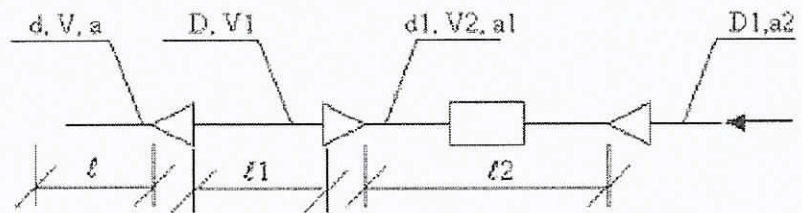
$$\Delta H = \Delta H_{лпг} + \Delta H_{дол} = 0,022906 + 0 = 0,022906 \text{ м}$$

Инв. № подл.	Подпись и дата	Взам. инв. №							Лист
									32
Изм	Кол.уч.	Лист	№ док.	Подп.	Дата	Н-Б-23-12/2015-АУТВР.ПЗ			

ТРУБОПРОВОД Циркуляц.

Исходные данные:

$d = 40 \text{ мм}$ $d1 = 25 \text{ мм}$
 $D = 65 \text{ мм}$ $D1 = 40 \text{ мм}$
 $\ell = 0 \text{ м}$ $\ell1 = 0,1 \text{ м}$
 $\ell2 = 0,33 \text{ м}$ $\alpha = 20 \text{ град.}$
 $\alpha1 = 26 \text{ град.}$ $\alpha2 = 28 \text{ град.}$
 $W = 1,82 \text{ м}^3/\text{ч}$ $T = 50 \text{ град.}$
 $\Delta = 0,3 \text{ мм}$ $\Delta H_{\text{доп}} = 0 \text{ м}$



$$\Delta H = \frac{V2^2}{2g} (\xi_k + \lambda \frac{\ell2}{d1} + \xi_a) + \frac{V1^2}{2g} \lambda \frac{\ell1}{D} + \frac{V2^2}{2g} \xi_k + \Delta H_{\text{доп}}$$

Потери давления в конфузоре + по длине + в диффузоре:

$$V2 = \frac{4W}{3600\pi d^2} = 1.030432 \text{ м/с} \quad v = 0.556000 \cdot 10^{-6} \text{ м}^2/\text{с} \quad Re_2 = \frac{V2d1}{v} = 0.046332 \cdot 10^6$$

$$\lambda_2 = 0.11 \left(\frac{\Delta}{d1} + \frac{68}{Re_2} \right)^{0.25} = 0.11 \left(0,3/25 + 68/0.046332 \cdot 10^6 \right)^{0.25} = 0.037473$$

$$n_0 = \left(\frac{d1}{D1} \right)^2 = 0.16 \quad n_{a1} = \left(\frac{D1}{d1} \right)^2 = 6.76$$

$$\xi_{\text{кр}} = (-0,0125n_0^4 + 0,0224n_0^3 - 0,00723n_0^2 + 0,00444n_0 - 0,00745)(\alpha_2^3 - 2\pi\alpha_2^2 - 10\alpha_2) = 0.036199$$

$$\xi_{\text{кр}} = \frac{\lambda}{8 \sin \frac{\alpha_2}{2}} \left(1 - \frac{1}{n_{a1}} \right) = 0.016411 \quad \xi_k = \xi_{\text{кр}} + \xi_{\text{кр}} = 0.052610$$

$$n_{a1} = \left(\frac{D}{d1} \right)^2 = 2.56 \quad \xi_a = K_c \xi_0 = 1,508 \cdot 0,4212 = 0.635170$$

$$\Delta H_{\text{кр}} = \frac{V2^2}{2g} (\xi_k + \lambda_2 \frac{\ell2}{d1} + \xi_a) = 0.063990 \text{ м.}$$

Потери давления по длине:

$$V1 = \frac{4W}{3600\pi D^2} = 0.152431 \text{ м/с} \quad v = 0.556000 \cdot 10^{-6} \text{ м}^2/\text{с} \quad Re_1 = \frac{V1D}{v} = 0.017820 \cdot 10^6$$

$$\lambda_1 = 0.11 \left(\frac{\Delta}{D} + \frac{68}{Re_1} \right)^{0.25} = 0.11 \left(0,3/65 + 68/0.017820 \cdot 10^6 \right)^{0.25} = 0.033332$$

$$\Delta H_{\text{л}} = \lambda \frac{\ell V1^2}{2gD} = 0.000061 \text{ м.}$$

Потери давления в конфузоре:

$$V = \frac{4W}{3600\pi d^2} = 0.402512 \text{ м/с} \quad v = 0.556000 \cdot 10^{-6} \text{ м}^2/\text{с} \quad Re = \frac{Vd}{v} = 0.028958 \cdot 10^6$$

$$\lambda = 0.11 \left(\frac{\Delta}{d} + \frac{68}{Re} \right)^{0.25} = 0.11 \left(0,3/40 + 68/0.028958 \cdot 10^6 \right)^{0.25} = 0.034652$$

$$n_0 = \left(\frac{d}{D} \right)^2 = 0.38 \quad n_{a1} = \left(\frac{D}{d} \right)^2 = 2.64$$

$$\xi_{\text{кр}} = (-0,0125n_0^4 + 0,0224n_0^3 - 0,00723n_0^2 + 0,00444n_0 - 0,00745)(\alpha_2^3 - 2\pi\alpha_2^2 - 10\alpha_2) = 0.024626$$

$$\xi_{\text{кр}} = \frac{\lambda}{8 \sin \frac{\alpha_2}{2}} \left(1 - \frac{1}{n_{a1}} \right) = 0.021371 \quad \xi_k = \xi_{\text{кр}} + \xi_{\text{кр}} = 0.045997$$

$$\Delta H_{\text{к}} = \frac{V^2}{2g} \xi_k = 0.000380 \text{ м.}$$

Суммарные потери давления:

$$\Delta H = H_{\text{кр}} + \Delta H_{\text{л}} + \Delta H_{\text{к}} + \Delta H_{\text{доп}} = 0.000380 + 0.000061 + 0.063990 + 0 = 0.064430 \text{ м.}$$

Взам. инв. №	
Подпись и дата	
Инв. № подл.	

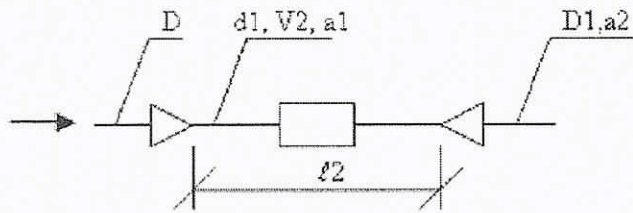
Изм	Кол.уч	Лист	№ док	Подп	Дата

H-B-23-12/2015-АУТВР.ПЗ

ТРУБОПРОВОД ХВС

Исходные данные:

$d = 0$ мм $d1 = 32$ мм
 $D = 32$ мм $D1 = 32$ мм
 $l = 0$ м $l1 = 0$ м
 $l2 = 0,39$ м $\alpha = 0$ град
 $\alpha1 = 1$ град $\alpha2 = 1$ град
 $W = 2,8$ м³/ч $T = 5$ град
 $\Delta = 0,3$ мм $\Delta H_{доп} = 0$ м



$$\Delta H = \frac{V2^2}{2g} (\xi_k + \lambda \frac{l2}{d1} + \xi_d) + \Delta H_{доп}$$

Потери давления в конфузоре + по длине + в диффузоре:

$$V2 = \frac{4W}{3600\pi d1^2} = 0,967578 \text{ м/с} \quad \nu = 1,549000 \cdot 10^{-6} \text{ м}^2/\text{с} \quad Re_2 = \frac{V2 d1}{\nu} = 0,019989 \cdot 10^6$$

$$\lambda_2 = 0,11 \left(\frac{\Delta}{d1} + \frac{68}{Re_2} \right)^{0,25} = 0,11 \left(0,3/32 + 68/0,019989 \cdot 10^6 \right)^{0,25} = 0,036983$$

$$n_0 = \left(\frac{d1}{D} \right)^2 = 1,00 \quad n_{d1} = \left(\frac{D}{d1} \right)^2 = 1,00$$

$$\xi_k = (-0,0125n_0^4 + 0,0224n_0^3 - 0,00723n_0^2 + 0,00444n_0 - 0,00745)(\alpha1_p^3 - 2\pi\alpha1_p^2 - 10\alpha1_p) = 0,000060$$

$$\xi_{conf} = \frac{\lambda}{8 \sin \frac{\alpha1}{2}} \left(1 - \frac{1}{n_{d1}} \right) = 0,000000 \quad \xi_k = \xi_{conf} + \xi_{diff} = 0,000060$$

$$n_{d1} = \left(\frac{D1}{d1} \right)^2 = 1,00 \quad \xi_d = K_d \xi_0 = 2,16 \cdot 0,098 = 0,211680$$

$$\Delta H_{кд} = \frac{V2^2}{2g} (\xi_k + \lambda_2 \frac{l2}{d1} + \xi_d) = 0,031611 \text{ м}$$

Суммарные потери давления:

$$\Delta H = \Delta H_{кд} + \Delta H_{доп} = 0,031611 + 0 = 0,031611 \text{ м}$$

Инв. № подл.	Подпись и дата	Взам. инв. №							Лист
									34
Изм	Колуч	Лист	№ док	Подп	Дата	Н-Б-23-12/2015-АУТВР.ПЗ			

Ведомость рабочих чертежей основного комплекта

Лист	Наименование	Примечание
1	Общие данные	
2	Принципиальная схема	
3	Принципиальная схема Спецификация оборудования	
4	План расположения оборудования узла учёта	
5	Функциональная схема	
6	Электрическая схема подключения приборов	
7	Электрическая схема подключения приборов. Спецификация оборудования	
8	Схема электропитания	
9	Схема соединения внешних проводов	
10	Схема соединения внешних проводов Спецификация оборудования	
11	Измерительные участки трубопроводов Т1, Т2	
12	Измерительные участки трубопроводов Т3, Т4	
13	Измерительный участок трубопровода В1	
14	Установка термопреобразователя сопротивления	
15	Гильза термопреобразователя сопротивления L=80, L=60. Бобышка термопреобразователя сопротивления	
16	Установка преобразователя избыточного давления	
17	Шкоф монтажный	
18	Схема пломбирования основных элементов узла учёта	
19	Схема электроснабжения	
20	План размещения оборудования и проводов	
21	Схема размещения УУ АУВР МКД г. Норильск ул. Бегичева, 23	

Взам. инв. № _____

Лист, и дата _____

Инд. № подл. _____

Ведомость ссылочных и прилагаемых документов

Обозначение	Наименование	Примечание
АЛСО	Каталог оборудования	
ООО "ИНТЭП"	Каталог оборудования	
ЗАО "НПО Теплоком"	Каталог оборудования	
НПО "ПРОМПРИБОР"	Каталог оборудования	
	<u>Прилагаемые документы</u>	
Н-Б-23-12/2015-АУВР.С	Спецификация оборудования, изделий и материалов	

Общие указания

Проект узла учёта разработан на основании технических условий, выданных "Энергосбыт" ОАО "НТЭК" от 27.03.2015 г., согласно требованиям действующих норм и правил СП 124.13330.2012 "Тепловые сети"; СП 60.13330.2012 "Отопление, вентиляция и кондиционирование"; СП 41-101-95 "Проектирование тепловых пунктов"; Постановление от 18.11.2013 №1034 "О коммерческом учёте тепловой энергии и теплоносителя"; "Правила технической эксплуатации тепловых энергоустановок".

Исходные параметры теплоснабжения:

- Суммарная нагрузка на отопление:
— жилая часть $Q_{от} = 0,692 \text{ Гкал/ч}$
- Суммарная нагрузка на ГВС:
— жилая часть $Q_{гвс} = 0,384 \text{ Гкал/ч}$
- Расчётный расход ХВС:
— жилая часть $G_{хвс} = 2,8 \text{ м}^3/\text{ч}$

4. Расчётное давление:

- В подающем трубопроводе $P = 6,0 \text{ кгс/см}^2$;
- В обратном трубопроводе $P = 5,0 \text{ кгс/см}^2$;
- В трубопроводе ХВС $P = 5,0 \text{ кгс/см}^2$.

5. Температурный график 115/70°C.

3.05.06-85 "Электротехнические устройства" и ГОСТ 12.1.030-81.

Трубопроводы узла учёта выполнить из стальных бесшовных горячедероформированных труб по ГОСТ 8732-78.

После проведения монтажных работ, трубопроводы обработать антикоррозионным покрытием-грунтом "ГФ-021" в два слоя.

Монтаж производить в соответствии со СНиП 3.05.01-85 и СНиП 3.05.07-85.

Технические решения, принятые в рабочих чертежах соответствуют требованиям экологических санитарно-гигиенических противопожарных и других норм действующих на территории Российской Федерации, и обеспечат безопасную для жизни и здоровья людей эксплуатацию объекта при соблюдении предусмотренных чертежами мероприятий.

Главный инженер проекта _____ Кириллов К. В.

Имя		Фамилия		Инициалы	
Имя	Код.уч.	Лист	№ док.	Подпись	Дата
Выполнил	К.В.	К.В.	К.В.	К.В.	К.В.
Проверил	К.В.	К.В.	К.В.	К.В.	К.В.
ГИП	К.В.	К.В.	К.В.	К.В.	К.В.
Общие данные			"СеверСтрой"		

Н-Б-23-12/2015-АУВР

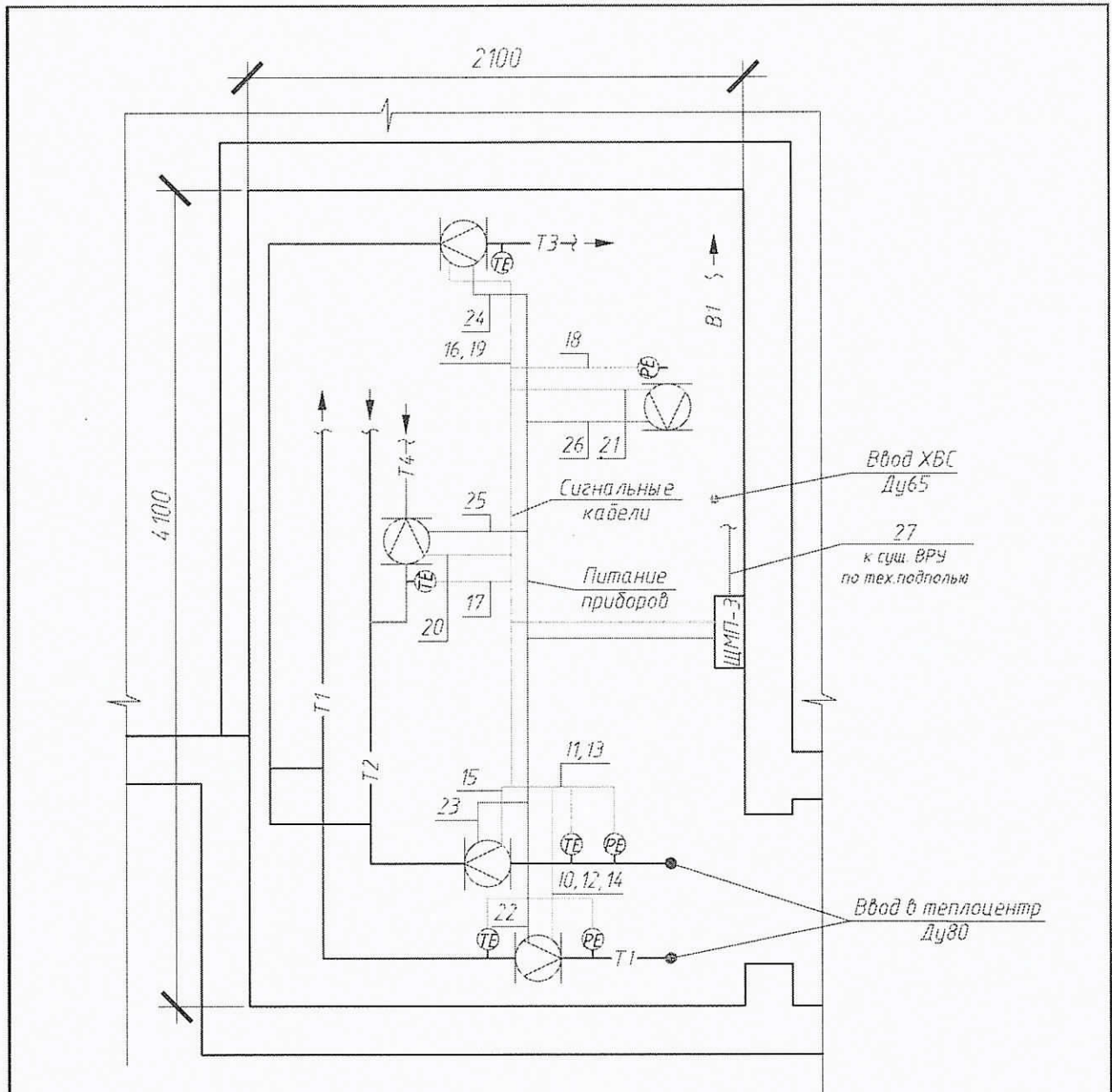
Многоквартирный жилой дом
Красноярский край, г. Норильск ул. Бегичева, 23

Узел коммерческого учёта тепловой энергии, горячего и холодного водоснабжения

Общие данные

Поз.	Обозначение	Наименование	Кол.	Масса ед., кг	Примечание
1	ВКТ-9-02	Вычислитель количества теплоты	1		
2	МФ-5.2.2-Б-80, Кл. Б	Преобразователь расхода	1		1,2-180,0 м³/ч
2.1	МФ-5.2.2-Б-Р-80, Кл. Б	Преобразователь расхода реверс.	1		1,2-180,0 м³/ч
3	МФ-5.2.2-Б-32, Кл. Б	Преобразователь расхода ХВС	1		0,2-30,0 м³/ч
4	МФ-5.2.2-Б-50, Кл. Б	Преобразователь расхода ГВС Т3	1		0,5-75,0 м³/ч
5	МФ-5.2.2-Б-25, Кл. Б	Преобразователь расхода ГВС Т4	1		0,12-18,0 м³/ч
6	КТСП-Н, Кл. Б	Комплект термопреобразователей сопротивления	1		Pt100, L=80
6.1	КТСП-Н, Кл. Б	Комплект термопреобразователей сопротивления	1		Pt100, L=60
7	Корунг ДИ-001	Преобразователь избыточного давления	3		0...1,6 МПа
9	Itap 091-093	Кран шаровой Ду15	4		
10	ПромАрм Ду65	Дисковый поворотный затвор для ХВС	1		
11	ПромАрм Ду50	Дисковый поворотный затвор для Т3	1		
12	ALSO Ду32	Кран шаровой под приварку для ХВС	2		
12.1	ALSO Ду40	Кран шаровой под приварку для Т4	1		
12.2	ALSO Ду25	Кран шаровой под приварку для Т4	1		
13	Itap 091-093	Кран шаровой Ду15	3		
14	Itap 362 Ду15	Автоматический воздухоотводчик	1		

Взам. инв. №							
	Подпись и дата						
Инв. № подл.	Н-Б-23-12/2015-АУТВР						
	Многоквартирный жилой дом, Красноярский край, г. Норильск, ул. Бегичева, 23						
	Изм.	Кол.уч.	Лист	№ док	Подпись	Дата	
	Выполнил	Чумова Ю.С.		СМР			
	Проверил	Киреев Н.Н.					
	ГИП	Кириллов К.В.					
	Узел коммерческого учёта тепловой энергии, горячего и холодного водоснабжения				Стадия	Лист	Листов
					Р	3	
	Принципиальная схема. Спецификация оборудования				000 "СеверСтрой"		



ПРИМЕЧАНИЕ

- 1 Узел учета установить в помещении теплоцентра на вводе трубопроводов в здание.
- 2 Шкаф с теплобычислителем установить в помещении теплоцентра
- 3 Провод питания от электрощитовой здания до шкафа монтажно проложить в тех.подполье в металлорукаве $\varnothing 22$ мм по существующим кабельным лоткам. Маршрут прокладки кабеля в тех.подполье уточнить по месту.
4. Кабельные прокладки условно отнесены от стен. Маршрут прокладки кабеля уточнить по месту.
- 5 Сигнальные кабели, провода питания расходомеров, проложить в отдельной гофротрубе $\varnothing 16$ мм.
- 6 Спуски к датчикам проложить открыто по стене.
7. Если расстояние между приборами и местом крепления кабеля больше 0,5 м, то металлорукав (гофра) подводится по опоре, изготовленной из стального уголка
8. При подключении к датчикам и приборам кабель должен иметь вид "U-петли" (уклон не менее 15 град.).
- 9 Шкаф ЩМП-3 установить на высоте 1,2 м от пола. Кабельные трассы проложить по стенам на отметке не ниже 1,2 м от пола
- 10 Чертеж читать совместно с Н-Б-23-12/2015-АУТВР лист 9

Взам. инв. №								
	Н-Б-23-12/2015-АУТВР							
Подпись и дата	Многоквартирный жилой дом, Красноярский край, г. Норильск, ул. Бегичева, 23							
	Изм.	Кол.уч	Лист	№дк.	Подпись	Дата		
Инв. № подл.	Выполнил	Чумова Ю.С.		Чумова Ю.С.				
	Проверил	Киреев Н.Н.						
	ГИП	Кириллов К.В.						
Узел коммерческого учёта тепловой энергии, горячего и холодного водоснабжения						Стация	Лист	Листов
План расположения оборудования узла учёта						Р	4	
						ООО "СеверСтрой"		

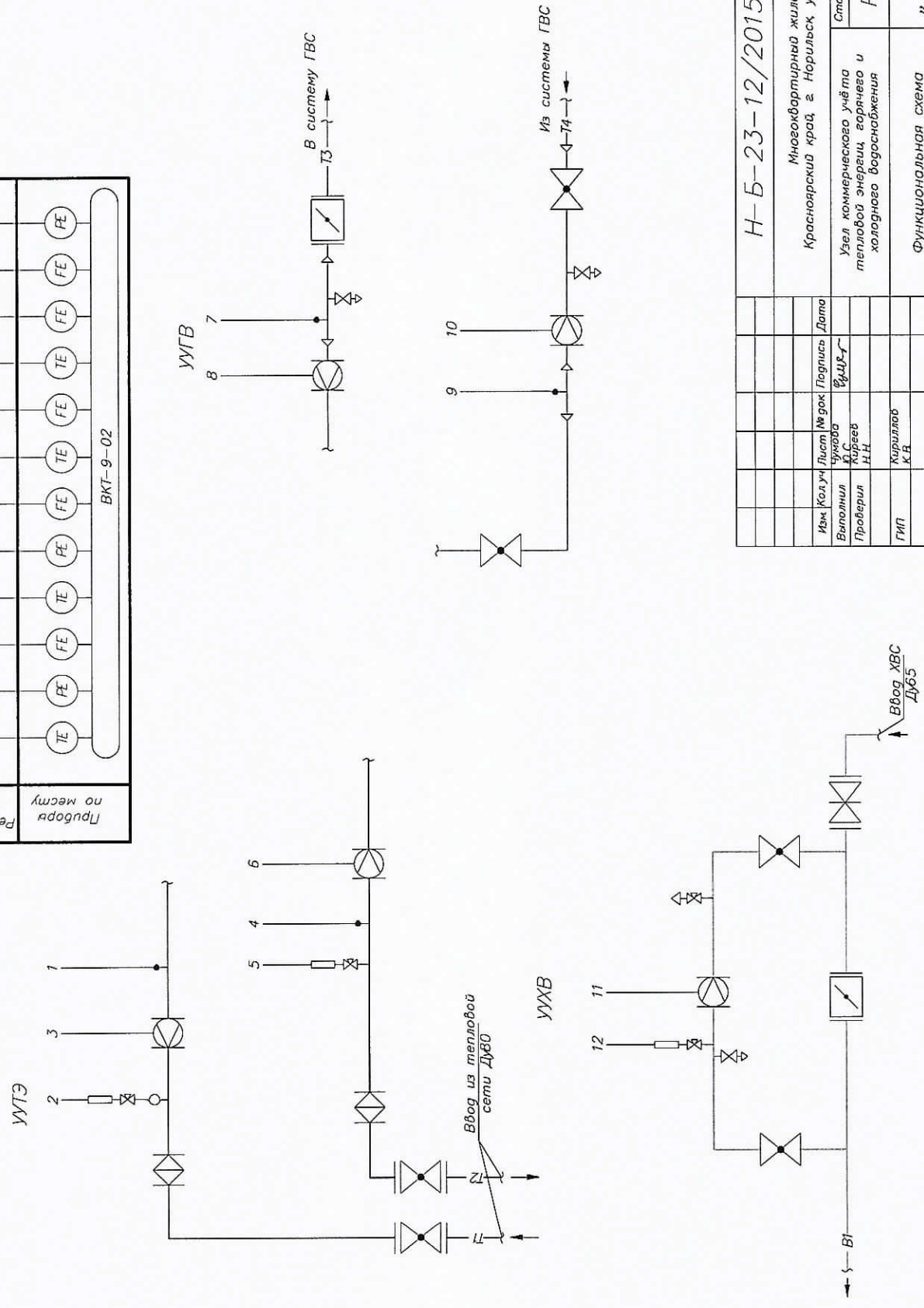
Инд. № подл.	Подп. и дата	Взв. инд. №
--------------	--------------	-------------

1	115°C	TE	FE	FE	6.0 ккал/ч	22.29 м²/ч	70°C	70°C	5.0 ккал/ч	16.24 м²/ч	70°C	50°C	1.82 м²/ч	1.82 м²/ч	2.8 м²/ч	5.0 ккал/ч
2		FE	FE	FE												
3		FE	FE	FE												
4		FE	FE	FE												
5		FE	FE	FE												
6		FE	FE	FE												
7		FE	FE	FE												
8		FE	FE	FE												
9		FE	FE	FE												
10		FE	FE	FE												
11		FE	FE	FE												
12		FE	FE	FE												

Взвешивание по месяцу

Плунжерная

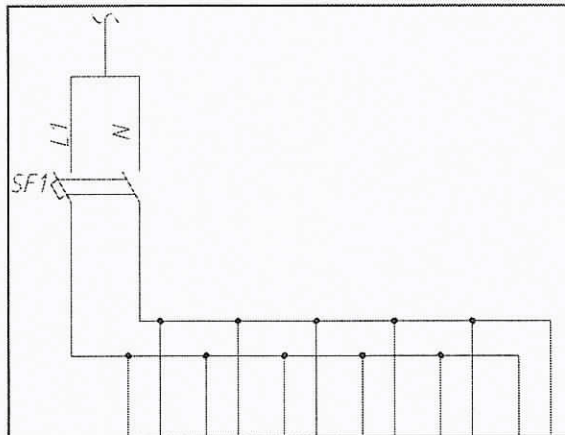
ВКТ-9-02



Изм.		Кол.уч.	Лист	№ док.	Подпись	Дата
		Выполнил	Курчова	В.И.	В.И.	
		Проверил	Киреев	Н.Н.	Киреев	
		ГИП	Киреев	К.Я.		
<p>Н-Б-23-12/2015-АУВР</p> <p>Многоквартирный жилой дом, Красноярский край, г. Норильск, ул. Бегичева, 23</p> <p>Узел коммерческого учёта тепловой энергии, горячего и холодного водоснабжения</p> <p>Функциональная схема</p>						
Стадия	Лист	Листов				
Р	5	000				
"СеверСтрой"						

Поз.	Обозначение	Наименование	Кол.	Масса ед., кг	Примечание
1	ВКТ-9-02	Вычислитель количества теплоты	1		
2а	МФ-5.2.1-Б-80, Кл. Б	Преобразователь расхода	1		1,2-180,0 м ³ /ч
2б	МФ-5.2.1-Б-Р-80, Кл. Б	Преобразователь расхода реверс.	1		1,2-180,0 м ³ /ч
3	МФ-5.2.1-Б-32, Кл. Б	Преобразователь расхода ХВС	1		0,2-30,0 м ³ /ч
4а	МФ-5.2.1-Б-50, Кл. Б	Преобразователь расхода ГВС Т3	1		0,5-75,0 м ³ /ч
4б	МФ-5.2.1-Б-25, Кл. Б	Преобразователь расхода ГВС Т4	1		0,12-18,0 м ³ /ч
5а,5б	КТСП-Н, Кл. Б	Комплект термопреобразователей сопротивления	1		Rt100, L=80
5в,5г	КТСП-Н, Кл. Б	Комплект термопреобразователей сопротивления	1		Rt100, L=60
6а-6в	Корунд ДИ-001	Преобразователь избыточного давления	3		0...1,6 МПа
7а-7г	ИЭС6-120080	Источник питания для МФ	5		U=12В
8	10ВР220-24Д	Источник питания для ВКТ-9	1		U=24В, I=0,5А

Взам. инв. №										
Подпись и дата										
Инв. № подл.	Н-Б-23-12/2015-АУТВР									
	Многоквартирный жилой дом, Красноярский край, г. Норильск, ул. Бегичева, 23									
	Изм.	Кол.уч	Лист	№ док	Подпись	Дата	Узел коммерческого учёта тепловой энергии, горячего и холодного водоснабжения	Стадия	Лист	Листов
	Выполнил		Чумова Ю.С.		С.И.М.			Р	7	
Проверил		Киреев Н.Н.								
ГИП		Кириллов К.В.				Электрическая схема подключения приборов. Спецификация оборудования	000 "СеверСтрой"			



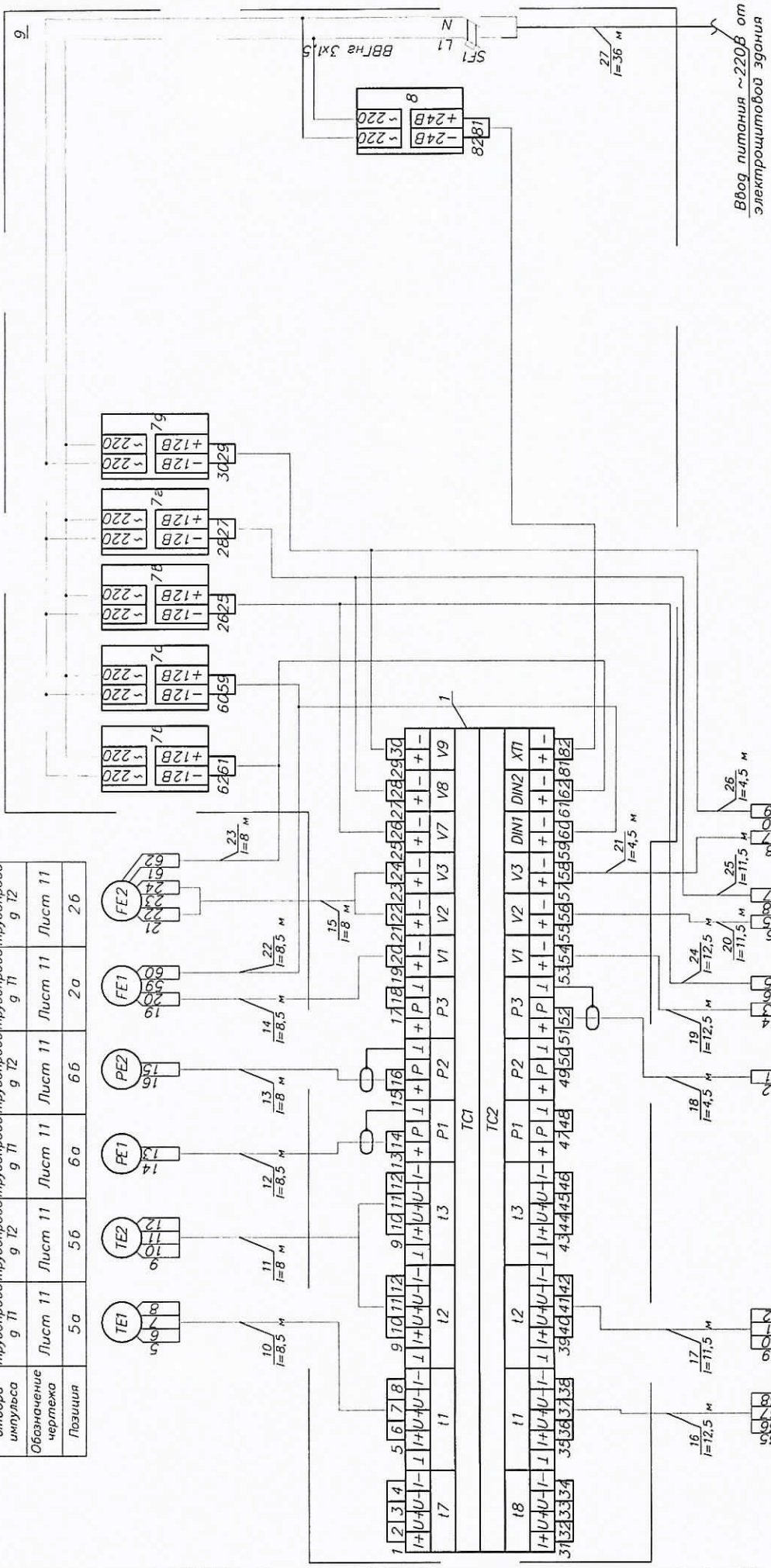
Характеристика электроприемника	Позиция	1БП	2БП	3БП	4БП	5БП	6БП
	Тип						
	Напряжение, В	-220В	-220В	-220В	-220В	-220В	-220В
	Мощность, Вт	10	10	10	10	10	12
	Место установки	Шкаф монтажный ЩМП-3					
Ввод питания P=0,062 кВт, U=220В							

- 1 Электропитание осуществить от электрощитовой здания.
- 2 Тип системы заземления TN-C.

Поз.	Обозначение	Наименование	Кол.	Масса ед. кг	Примечание
SF1	ВА47-29, 2P, 6A	Выключатель автоматический 2х полюс.	1		
1БП-5БП	ИЭС6-120080	Источник вторичного электропитания	5		Комплектно с МФ
6БП	10ВР220-24Д	Источник вторичного электропитания	1		Комплектно с ВКТ-9

Взам. инв. №								
	Н-Б-23-12/2015-АУТВР							
Подпись и дата	Многоквартирный жилой дом, Красноярский край, г. Норильск, ул. Бегичева, 23							
	Изм.	Кол.уч.	Лист	№ док.	Подпись	Дата		
Инв. № подл.	Выполнил	Чурова Ю.С.		Сумер				
	Проверил	Киреев Н.Н.						
	ГИП	Кириллов К.В.						
Узел коммерческого учёта тепловой энергии, горячего и холодного водоснабжения						Стация	Лист	Листов
Схема электропитания						Р	8	
						ООО "СеверСтрой"		

Измеряемая среда		Вода	
Наименование параметра	Температура	Давление	Расход
Место отбора импульса	Подводящий трубопровод г 11	Обратный трубопровод г 12	Подводящий трубопровод г 11
Обозначение чертежа	Лист 11	Лист 11	Лист 11
Позиция	5а	6а	2а
	5б	6б	2б



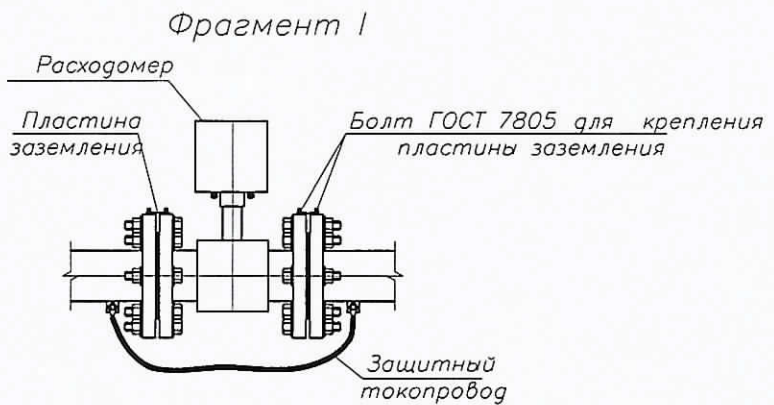
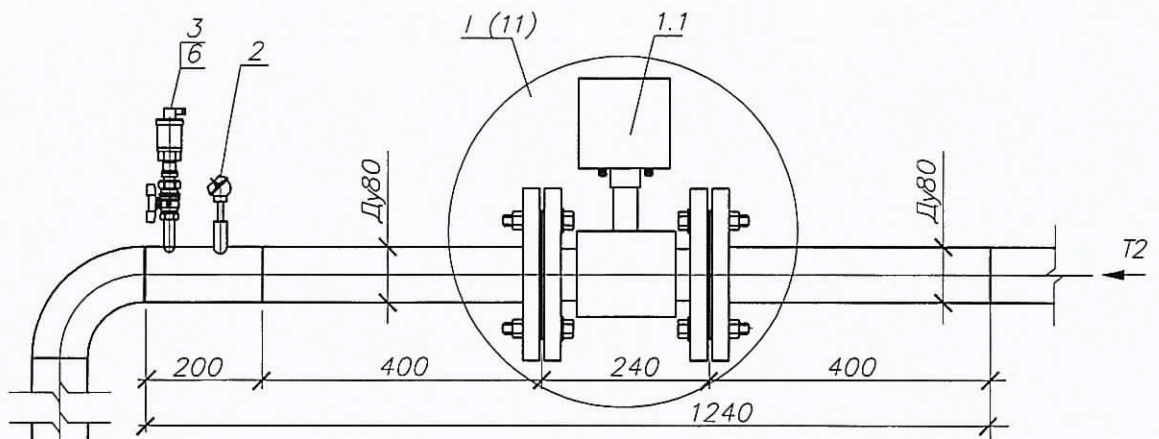
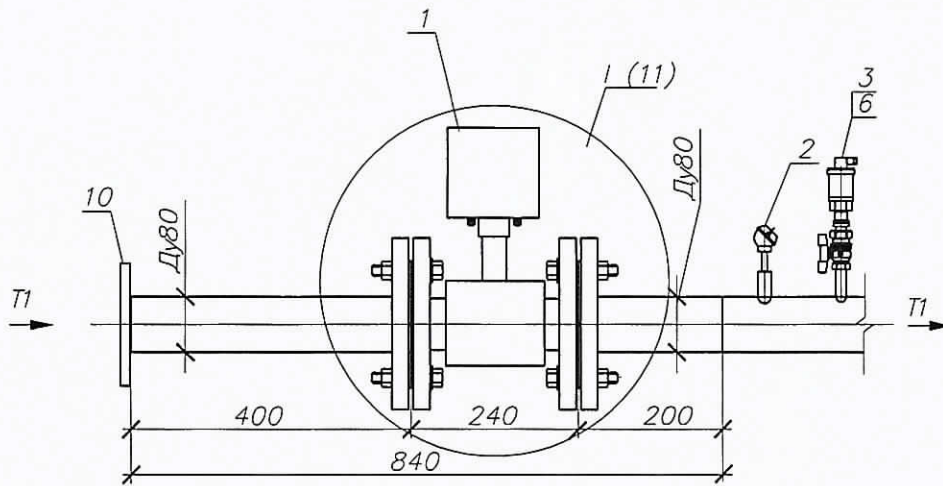
Н-Б-23-12/2015-АВТБР			
Многоквартирный жилой дом, Красноярский край, г. Норильск, ул. Бегичева, 23			
Изм. Кол. уч.	Лист	№ док.	Дата
Выполнил	Ю.С. Карев	Проверил	И.Н.
ГИП	Кириллов К.В.	ЩУ-У	
Стация	Р	Лист	Листов
Узел коммерческого учета тепловой энергии, горячего и холодного водоснабжения		9	
Схема соединения внешних трубопроводов		000	
"СеверСтрой"			

Позиция	5б	5а	6б	4а	4б	3
Обозначение чертежа	Лист 12	Лист 12	Лист 13	Лист 12	Лист 12	Лист 12
Место отбора импульса	Трубопровод г ГВС Т3 и ГВС Т4	Трубопровод г ГВС Т3 и ГВС Т4	Трубопровод г ХВС В1	Трубопровод г ГВС Т3	Трубопровод г ГВС Т4	Трубопровод г ХВС В1
Наименование параметра	Температура		Давление		Расход	
Измеряемая среда	Вода		Вода			

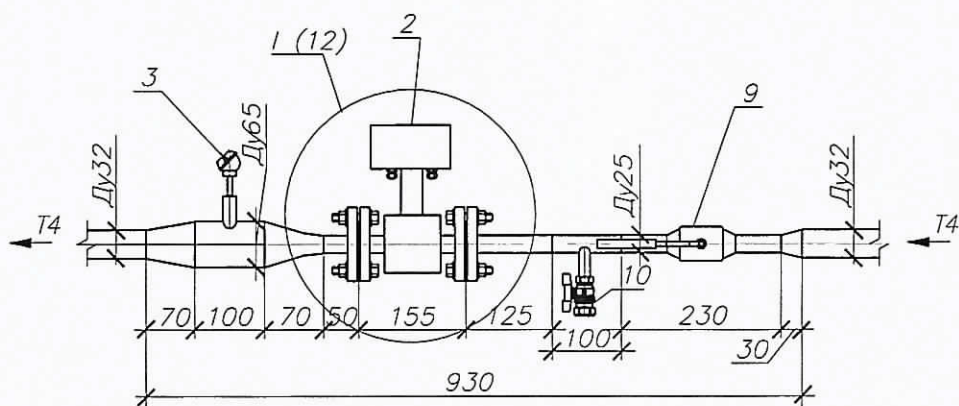
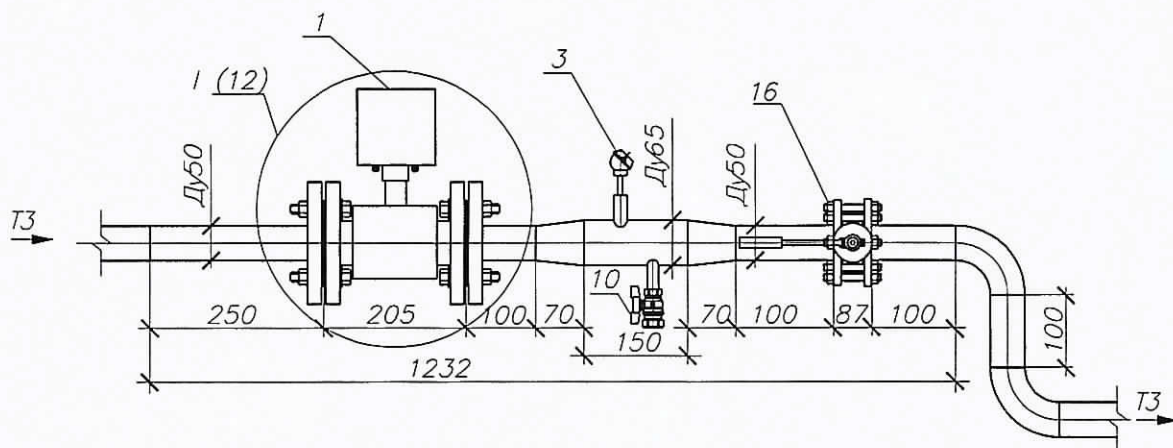
Изм. № подл.	Подп. и дата	Взм. инв. №
--------------	--------------	-------------

Поз.	Обозначение	Наименование	Кол.	Масса ед., кг	Примечание
1	ВКТ-9-02	Вычислитель количества теплоты	1		
2а	МФ-5.2.1-Б-80, Кл. Б	Преобразователь расхода	1		1,2-180,0 м ³ /ч
2б	МФ-5.2.1-Б-Р-80, Кл. Б	Преобразователь расхода реверс.	1		1,2-180,0 м ³ /ч
3	МФ-5.2.1-Б-32, Кл. Б	Преобразователь расхода ХВС	1		0,2-30,0 м ³ /ч
4а	МФ-5.2.1-Б-50, Кл. Б	Преобразователь расхода ГВС Т3	1		0,5-75,0 м ³ /ч
4б	МФ-5.2.1-Б-25, Кл. Б	Преобразователь расхода ГВС Т4	1		0,12-18,0 м ³ /ч
5а,5б	КТСП-Н, Кл. Б	Комплект термопреобразователей сопротивления	1		Pt100, L=80
5в,5г	КТСП-Н, Кл. Б	Комплект термопреобразователей сопротивления	1		Pt100, L=60
6а-6в	Корунд ДИ-001	Преобразователь избыточного давления	3		0...1,6 МПа
7а-7г	ИЭС6-120080	Источник питания для МФ	5		U=12В
8	10ВР220-24Д	Источник питания для ВКТ-9	1		U=24В, I=0,5А
9	ЩМП-3	Шкаф под вычислитель	1		
10-21	FTP 2PR 24AWG cat 5E	Кабель витая пара экранированная, м	106,5		
22-26	UTP 2PR 24AWG cat 5E	Кабель витая пара экранированная, м	50,8		
27	ВВГнг 3х1,5	Провод силовой, м	36		

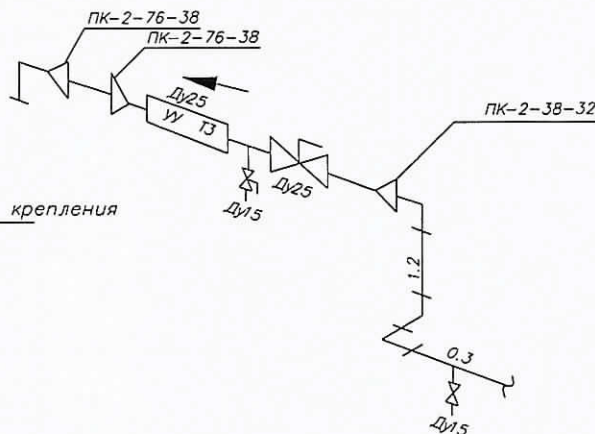
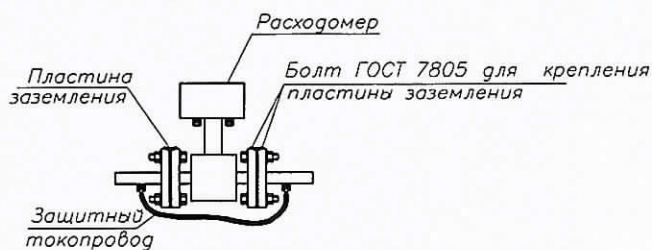
Взаим. инв. №								
	Н-Б-23-12/2015-АУТВР							
Подпись и дата	Многоквартирный жилой дом, Красноярский край, г. Норильск, ул. Бегичева, 23							
	Изм.	Кол.уч.	Лист	№ док.	Подпись	Дата		
Инв. № подл.	Выполнил	Чумова Ю.С.		СМР				
	Проверил	Киреев Н.Н.						
		ГИП	Кириллов К.В.					
		Узел коммерческого учёта тепловой энергии, горячего и холодного водоснабжения				Страница	Лист	Листов
		Схема соединения внешних проводов Спецификация оборудования				Р	10	
						000 "СеверСтрой"		



Взам. инв. №									
Подпись и дата									
Изм.	Кол.уч	Лист	№ док	Подпись	Дата	<p align="center">Н-Б-23-12/2015-АУТВР</p> <p align="center">Многоквартирный жилой дом, Красноярский край, г. Норильск, ул. Бегичева, 23</p>			
Выполнил		Чумава Ю.С.		В.И.М.					
Проверил		Киреев Н.Н.				Узел коммерческого учёта тепловой энергии, горячего и холодного водоснабжения	Стадия	Лист	Листов
ГИП		Кириллов К.В.				Измерительные участки трубопроводов Т1, Т2	Р	11	
							000 "СеверСтрой"		



Фрагмент 1



Взам. инв. №	
Подпись и дата	
Инв. № подл.	

Изм.	Кол.уч	Лист	№ док	Подпись	Дата
Выполнил	Чумова Ю.С.			<i>Чумова Ю.С.</i>	
Проверил	Киреев Н.Н.				
ГИП	Кириллов К.В.				

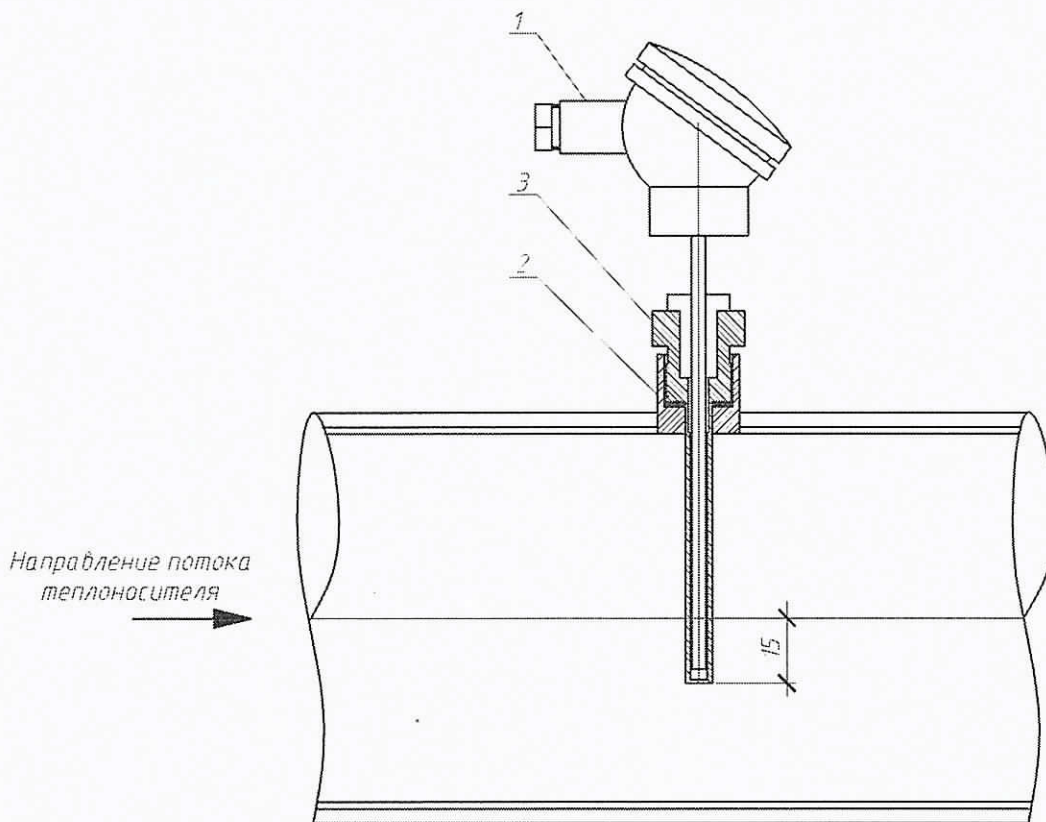
Н-Б-23-12/2015-АУТВР

Многоквартирный жилой дом,
Красноярский край, г. Норильск, ул. Бегичева, 23

Узел коммерческого учёта
тепловой энергии, горячего и
холодного водоснабжения

Измерительные участки
трубопроводов Т3, Т4

Стадия	Лист	Листов
Р	12	
000 "СеверСтрой"		

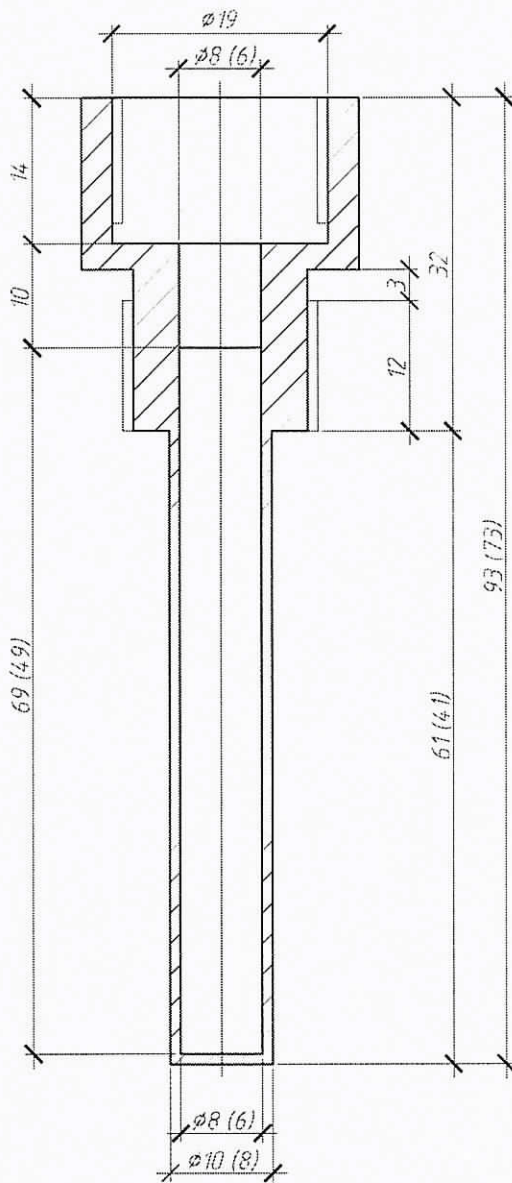


При монтаже термопреобразователь сопротивления опустить за геометрическую ось трубопровода на 15 мм

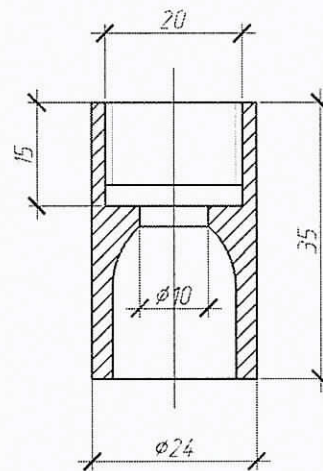
Поз.	Обозначение	Наименование	Кол.	Масса ед., кг	Примечание
1	КТСП-Н, Кл Б	Термопреобразователь сопротивления	1		Rt100, L=80 (Pt100, L=60)
2		Бобышка под гильзу термопреобразователя	1		
3		Гильза защитная под термопреобразователь	1		

Взам. инв. №							Н-Б-23-12/2015-АУТВР		
Изм. Кол.уч Лист № док. Подпись Дата						Узел коммерческого учета тепловой энергии, горячего и холодного водоснабжения	Стация	Лист	Листов
Выполнил Чумада Ю.С. [Подпись]							Р	14	
Проверил Киреев Н.Н.						Установка термопреобразователя сопротивления			
Инв. № подл.	ГИП Кириллов К.В.								

Гильза термопреобразователя
сопротивления



Бобышка термопреобразователя
сопротивления



При монтаже бобышку термопреобразователя сопротивления обрезать до нужных размеров

H-Б-23-12/2015-АУТВР

Многоквартирный жилой дом,
Красноярский край, г. Норильск, ул. Бегичева, 23

Изм.	Кол.уч.	Лист	№ док.	Подпись	Дата
Выполнил		Чумова Ю.С.		Чумова	
Проверил		Киреев Н.Н.			
ГИП		Кириллов К.В.			

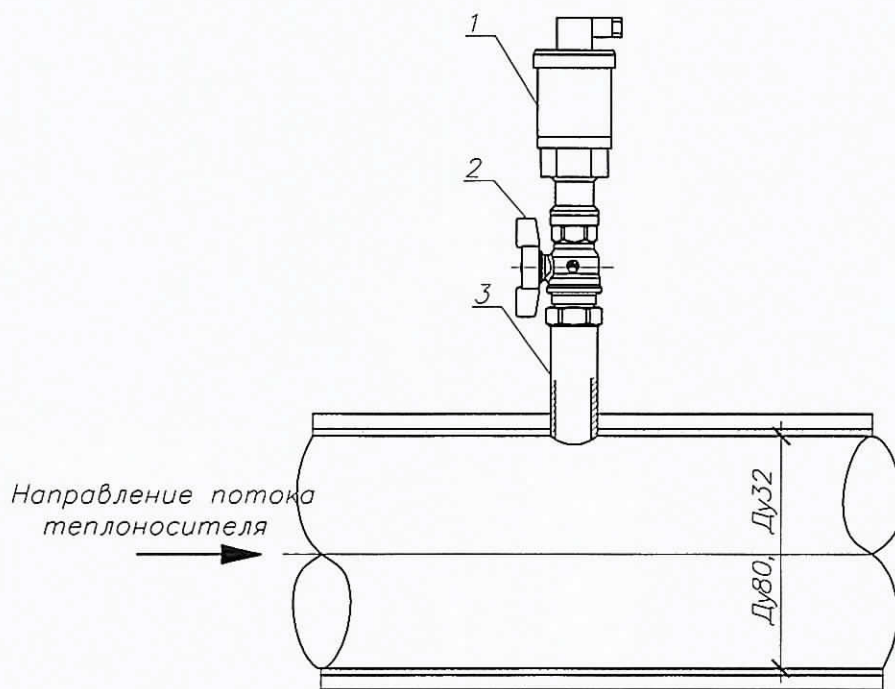
Узел коммерческого учёта тепловой
энергии, горячего и холодного
водоснабжения

Стадия	Лист	Листов
Р	15	

Гильза термопреобразователя
сопротивления L=80, L=60. Бобышка
термопреобразователя сопротивления

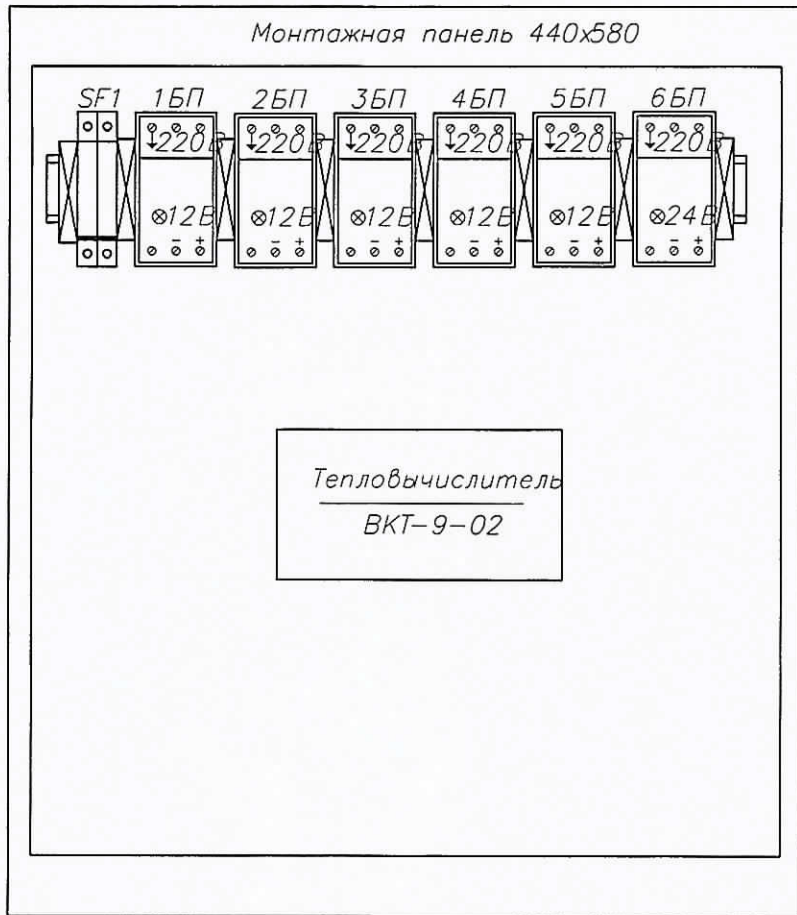
ООО "СеверСтрой"

Взам. инв. №	
Подпись и дата	
Инв. № подл.	

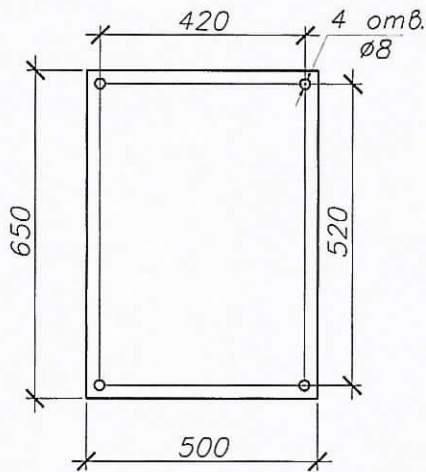


Поз.	Обозначение	Наименование	Кол.	Масса ед., кг	Примечание
1	Корунд-ДИ-001	Преобразователь избыточного давления	1		0...1,6 МПа, М20х1,5
2	Итар 091-093	Кран шаровой Ду15	1		
3	ГОСТ 6357-81	Резьба трубная G1/2"	1		
Н-Б-23-12/2015-АУТВР					
Многоквартирный жилой дом, Красноярский край, г. Норильск, ул. Бегичева, 23					
Изм.	Кол.уч	Лист	№ док	Подпись	Дата
Выполнил	Чумова Ю.С.			<i>Чумова</i>	
Проверил	Киреев Н.Н.				
ГИП	Кириллов К.В.				
Узел коммерческого учёта тепловой энергии, горячего и холодного водоснабжения			Стадия	Лист	Листов
			Р	16	
Установка преобразователя избыточного давления			ООО "СеверСтрой"		

Вид на внутреннюю плоскость щита (развернутого)



Присоединительные
размеры шкафа



Взам. инв. №	
Подпись и дата	
Инв. № подл.	

Изм.	Кол.уч	Лист	№ док	Подпись	Дата
Выполнил		Чумова Ю.С.		<i>Чумова Ю.С.</i>	
Проверил		Киреев Н.Н.			
ГИП		Кириллов К.В.			

H-Б-23-12/2015-АУТВР

Многоквартирный жилой дом,
Красноярский край, г. Норильск ул. Бегичева, 23

Узел коммерческого учёта
тепловой энергии, горячего и
холодного водоснабжения

Стадия	Лист	Листов
Р	17	

Щкаф монтажный

ООО
"СеверСтрой"

Схема пломбирования
МФ

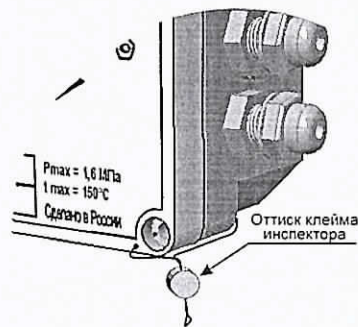


Схема пломбирования
термопреобразователя

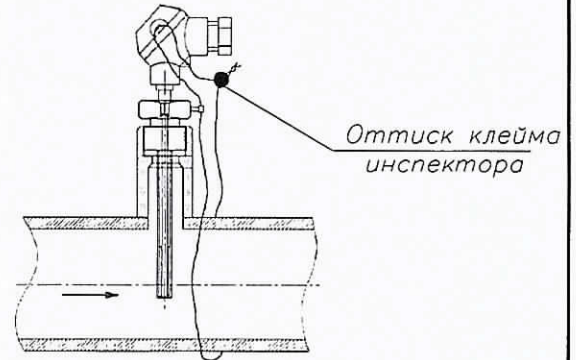
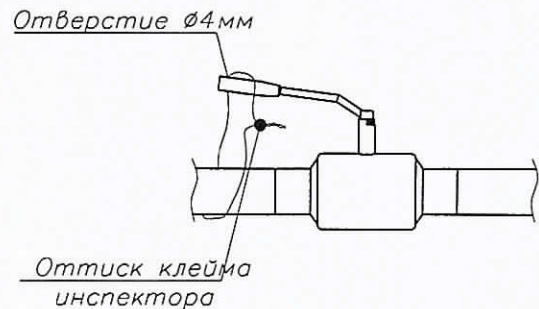


Схема пломбирования
тепловычислителя

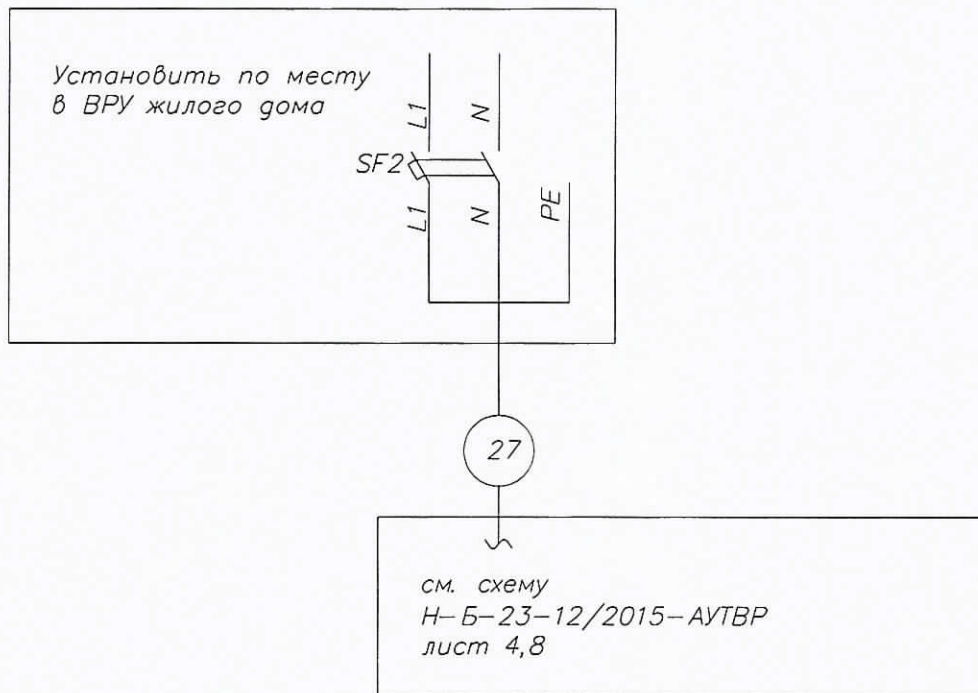


Схема пломбирования
шаровых кранов



Взаим. инв. №								
	Подпись и дата							
Инв. № подл.	Н-Б-23-12/2015-АУТВР							
	Многоквартирный жилой дом, Красноярский край, г. Норильск, ул. Бегичева, 23							
	Изм.	Кол.уч	Лист	№ док.	Подпись	Дата		
	Выполнил	Чумова Ю.С.			<i>С.М.С.</i>			
Проверил	Киреев Н.Н.							
	ГИП	Кириллов К.В.						
			Узел коммерческого учёта тепловой энергии, горячего и холодного водоснабжения			Стадия	Лист	Листов
			Схема пломбирования основных элементов узла учёта			Р	18	
						000 "СеверСтрой"		

Поз.	Наименование	Кол.	Примечание
ЩМП-3	Шкоф автоматики, шт	1	
SF2	Авт. выкл. ВА47-29, 2р, 10А, шт	1	
27	ВВГнг 3х1,5, м	36	Длину уточнить по месту
-	Металлорукав, Ø22, м	28	Для защиты кабеля

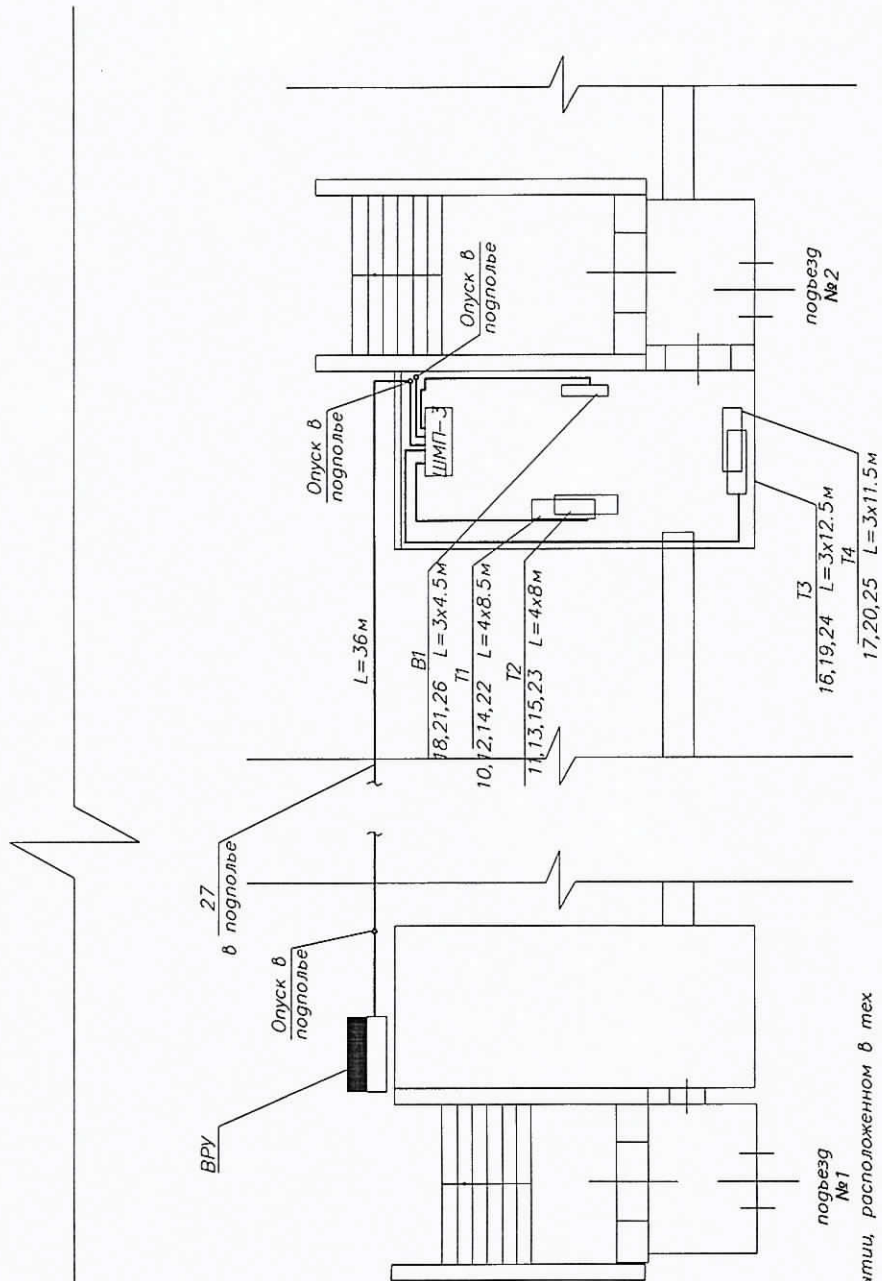


ПРИМЕЧАНИЕ:

- Схему читать совместно с Н-Б-23-12/2015-АУТВР лист 4,8.
- Кабель поз. 1 от ВРУ до ЩМП-3 проложить в металлорукаве в подполье жилого дома по существующей трассе. Длину кабеля уточнить по месту. При проходе в подполье использовать герметичную гильзу. Для герметизации использовать эластичную прокладку типа "Вилатерм".
- Кабель поз. 1 проложить на высоте не менее 2,2 м по стенам подъездов жилого дома. На участках спуска к ЩМП-3 и ВРУ кабель защитить с помощью гофрированной трубы с креплением крепёж-клипсами к стене.

Взам. инв. №						
	Н-Б-23-12/2015-АУТВР					
Подпись и дата	Многоквартирный жилой дом, Красноярский край, г. Норильск, ул. Бегичева, 23					
	Изм.	Кол.уч.	Лист	№ док.	Подпись	Дата
Инв. № подл.	Выполнил	Чумова Ю.С.		<i>Чумова</i>		Узел коммерческого учёта тепловой энергии, горячего и холодного водоснабжения
	Проверил	Киреев Н.Н.				
	ГИП	Кириллов К.В.				000 "СеверСтрой"

Позиция обознач.	Наименование	Кол.	Примечание
ВРУ	Вводно-распределительное устройство	1	существующее
ШМП-3	Шкаф монтажный	1	Н-Б-23-12/2015-АУТВР. лист 20



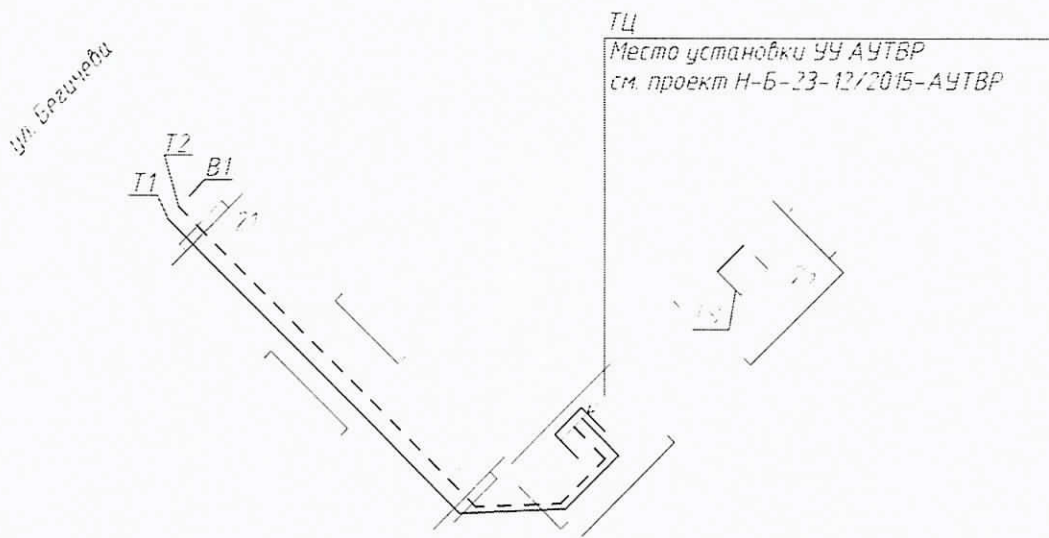
- Примечание:**
- Узел учета установить на трубопроводах Т1, Т2 в укрытии, расположенном в тех подполье.
 - Узел учета установить на трубопроводе Т3, Т4, В1 - в теплоцентре подъезда №2.
 - Шкаф с тепловычислителем установить в помещении теплоцентра подъезда №2.
 - Кабель поз 27 проложить в отдельном металлоорукаве в подполье жилого дома по существующим кабельным лоткам. Кабели поз 16,17,18,19,20,21,24,25,26 проложить по стенам теплового пункта в гофрированной трубе. Кабели поз 10,11,12,13,14,15,22,23 проложить в отдельном металлоорукаве в подполье жилого дома по существующим кабельным лоткам.
 - Спуски к датчикам проложить открыто по стене, предусмотреть "U-петли" (уклон не менее 15°).
 - ШМП-3 крепить на вертикальной поверхности (стене) в четырех точках задней стенки по месту на высоте 1,2 м от пола.
 - Проходы кабелем через стены и перекрытия произвести через металлическую трубу (гильзу).
 - Кабельные трассы проложить по стенам на отметке не ниже 1,2 м от пола.
 - Если расстояние между приборами и местом крепления кабеля больше 0,5 м, то металлоорукав (горра) проводится по опоре, из стального уголка.
 - Чертеж читать совместно с Н-Б-23-12/2015-АУТВР лист 9

Н-Б-23-12/2015-АУТВР	
Многоквартирный жилой дом, Красноярский край, г. Норильск, ул. Бегаичева, 23	
Изм. Кд у Лист? до: Подп. Дата	Стадия Лист Листов
Выполнил Чумаков Ю.С.	Р 20
Проверил Киреев Н.Н.	
ГИП Кириллов	
Узел коммерческого учета тепловой энергии, горячего и холодного водоснабжения	
План расположения оборудования и проводов	
ООО "СеверСтрой"	

Согласовано

Инд. ? подп.	Лист	Листов
Подп. и дата		

Схема размещения УЧ АУТВР МКД, по адресу: г. Норильск, ул. Бегичева, 23



Условные обозначения:

ТЦ – тепловой центр

ТЧ – тепловой узел

Инв. № подл.	Подпись и дата	Взаим. инв. №

Изм	Кол.уч	Лист	№ док	Подп	Дата

H-B-23-12/2015-AUTVR

Лист

21

Позиция	Наименование и техническая характеристика	Тил. марка, обозначение документа, опросного листа	Код оборудования, изделия, материала	Завод – изготовитель	Единица измерения	Кол-во	Масса ед., кг	Примечание
1	2 <u>П1, П2</u>	3	4	5	6	7	8	9
1	Преобразователь расхода электромагнитный с БП 1,2 – 180,0 м³/ч	МФ-5.2.1-Б-80, Кл. Б		НПО "ПРОМПРИБОР"	шт	1		
1.1	Преобразователь расхода электромагнитный реверсивный с БП 1,2 – 180,0 м³/ч	МФ-5.2.1-Б-Р-80, Кл. Б		НПО "ПРОМПРИБОР"	шт	1		
2	Комплект термопреобразователей сопротивления, платиновые, Р1100, кл. Б с гильзой защитной L=80, с бобышкой приварной L=35.	КТП-Н		ООО "ИНТЭП"	шт	1		
3	Преобразователь избыточного давления, 4–20 мА, 1,6 МПа, М20х1,5	Корунг-ДМ-001		ООО "Стенли"	шт	2		
4	Габаритный имитатор для МФ, фланцевый Ду80			Россия	шт	2		
5	КМЧ для МФ №3, фланцевый Ду80			Россия	компл.	2		
6	Кран шаровой Ду15	Итар 091-093		Италия	шт	2		
7	Резьба трубная G 1/2"	ГОСТ 6357-81		Россия	шт	2		
8	Отвод стальной 90-89х4,5 Ду80	ГОСТ 17375-2001*		Россия	шт	2		
9	Труба стальная бесшовная горячедеформированная ø89х4,5 Ду80	ГОСТ 8732-78		Россия	м	1.75		
10	Фланец стальной 1-80-16 ст.20 Ду80	ГОСТ 12820-80		Россия	шт	1		
11	Антикоррозионное покрытие-грунт «ГФ-021»	ТУ 5775-004-17045751-99		Россия	м²	0.5947		

Н-Б-23-12/2015-АУВР.С	
Многоквартирный жилой дом, Красноярский край г. Норильск ул. Бегиева, 23	
Изм.	Кол.уч.
Выполнил	Лист
Проверил	Число
ГИП	Курс
	И.И.
	К.В.
	Дата
	Подпись
	Ф.И.О.
Узел коммерческого учета тепловой энергии, горячего и холодного водоснабжения	Стадия
Спецификация оборудования, изделий и материалов	Лист
000	Листов
"СеверСтрой"	Р 1 4

Инд. № подл. Подл. и дата. Взам инд. №

Позиция	Наименование и техническая характеристика	Тип, марка, обозначение документа, опросного листа	Код оборудования изделия, материала	Завод – изготовитель	Единица измерения	Кол-во	Масса ед., кг	Примечание
1	2	3	4	5	6	7	8	9
	<u>13, 14</u>							
1	Преобразователь расхода электромагнитный с БП 0,5 – 75,0 м ³ /ч	МФ-5.2.1-Б-50, Кл. Б		НПО "ПРОМПРИБОР"	шт	1		
2	Преобразователь расхода электромагнитный с БП 0,12 – 18,0 м ³ /ч	МФ-5.2.1-Б-25, Кл. Б		НПО "ПРОМПРИБОР"	шт	1		
3	Комплект термопреобразователей сопротивления платиновые, Pt100, кл. Б с гильзой защитной L=60, с бобышкой приборной L=35.	КТСП-Н		ООО "ИНТЭП"	шт	1		
4	Габаритный имитатор для МФ, фланцевый Ду50			Россия	шт	1		
5	КМЧ для МФ №3, фланцевый Ду50			Россия	компл	1		
6	Габаритный имитатор для МФ, фланцевый Ду25			Россия	шт	1		
7	КМЧ для МФ №3, фланцевый Ду25			Россия	компл	1		
8	Резьба трубная G 1/2"	ГОСТ 6357-81		Россия	шт	3		
9	Кран шаровой под приборку, Р=25 бар, Tmax=200°С Ду25	КШ П.025		ALSO	шт	1		
10	Кран шаровой Ду15	Итар 091-093		Италия	шт	3		
11	Отвод стальной 90-57x3,5 Ду50	ГОСТ 17375-2001*		Россия	шт	2		
12	Отвод стальной 90-38x3,0 Ду32	ГОСТ 17375-2001*		Россия	шт	4		
13	Переход стальной, К-76x3,5-57x3,5	ГОСТ 17378-2001*		Россия	шт	2		
14	Переход стальной, К-76x3,5-38x3,0	ГОСТ 17378-2001*		Россия	шт	2		
15	Переход стальной, К-38x3,0-32x3,0	ГОСТ 17378-2001*		Россия	шт	1		
16	Затвор дисковый поворотный, Tmax=150°С, PN 16 Ду50	ПА 200		ПромАрт	шт	1		
17	Фланец стальной 1-50-16 ст.20 Ду50	ГОСТ 12820-80		Россия	шт	2		
18	Труба стальная бесшовная горячедеформированная ø76x3,5	ГОСТ 8732-78		Россия	м	0.25		
19	Труба стальная бесшовная горячедеформированная ø57x3,5	ГОСТ 8732-78		Россия	м	0.65		
20	Труба стальная бесшовная горячедеформированная ø32x3,0	ГОСТ 8732-78		Россия	м	0.275		
21	Труба стальная бесшовная горячедеформированная ø38x3,0	ГОСТ 8732-78		Россия	м	1.5		
22	Антикоррозионное покрытие-грунт «ГФ-021»	ТУ 5775-004-17045751-99		Россия	м ²	0.5133		

Изм.	Кол.уч.	Лист	№ док	Подп.	Дата

Н-Б-23-12/2015-АУТВР.С

Лист

2

Формат А3

Взам.инв.№ Подп. и дата

Позиция	Наименование и техническая характеристика	Тип, марка, обозначение документа, опросного листа	Код оборудования, изделия, материала	Завод – изготовитель	Единица измерения	Кол-во	Масса ед., кг	Примечание
1	2	3	4	5	6	7	8	9
	<u>B1</u>							
1	Преобразователь расхода электромагнитный с БП 0,2 – 30,0 м³/ч	МФ-5.2.1-Б-32, Кл. Б		НПО "ПРОМПРИБОР"	шт	1		
2	Габаритный имитатор для МФ, фланцевый Ду32			НПО "ПРОМПРИБОР"	шт	1		
3	КМЧ для МФ №3, фланцевый Ду32			ООО "ИНТЭП"	шт	1		
4	Преобразователь избыточного давления 4–20 мА 1,6 МПа, М20х1,5	Корунд-ДИ-001		ООО "Стенлы"	шт	1		
5	Кран шаровой Ду15	Итар 091–093		Италия	шт	4		
6	Кран шаровой под приварку, Р=25 бар, Tmax=200°С Ду32	КШ П.032		ALSO	шт	2		
7	Запор дисковый поворотный, Tmax=150°С, РN 16 Ду65	ПА 200		ПромаРм	шт	1		
8	Резьба трубная G 1/2"	ГОСТ 6357–81		Россия	шт	4		
9	Фланец стальной 1–65–16 ст.20 Ду65	ГОСТ 12820–80		Россия	шт	2		
10	Фланец стальной 1–89–16 ст.20 Ду80	ГОСТ 12820–80		Россия	шт	1		
11	Отвод стальной 90–38х3,0 Ду32	ГОСТ 17375–2001*		Россия	шт	2		
12	Отвод стальной 90–57х3,5 Ду50	ГОСТ 17375–2001*		Россия	шт	2		
13	Переход стальной, К–76х3,5–57х3,5	ГОСТ 17378–2001*		Россия	шт	1		
14	Переход стальной, К–89х4,5–76х3,5	ГОСТ 17378–2001*		Россия	шт	1		
15	Труба стальная бесшовная горячедеформированная ø76х3,5	ГОСТ 8732–78		Россия	м	0.8		
16	Труба стальная бесшовная горячедеформированная ø38х3,0	ГОСТ 8732–78		Россия	м	0.625		
17	Труба стальная бесшовная горячедеформированная ø57х3,5	ГОСТ 8732–78		Россия	м	0.1		
18	Антикоррозионное покрытие–грунт «ГФ–021»	ТУ 5775–004–17045751–99		Россия	м²	0.3777		
19	Автоматический воздухоотводчик Ду15	Итар 362		Итар	шт	1		

Взам. инв. №

Лодн. и дата

Инв. № подл.

Позиция	Наименование и техническая характеристика	Тил, марка, обозначение документа, опросного листа	Код оборудования, изделия, материала	Завод – изготовитель	Единица измерения	Кол-во	Масса ед., кг	Примечание
1	2	3	4	5	6	7	8	9
	<u>Электротехническое оборудование</u>							
1	Вычислитель количества теплоты, RS485	ВКТ-9-02		ЗАО "НПО Теплоком"	шт	1		
2	Шкаф 650x500x250 с монтажной платой, IP54, с DIN-рейкой (2x0,4м)	ЩМП-3		Россия	шт	1		
3	Автоматический выключатель	ВА47-29, 2Р, 6А		IEK	шт	2		
4	Кабель витая пара экранированная	FTP 2PR 24AWG cat 5E		Россия	м	106.5		
5	Кабель витая пара экранированная	UTP 2PR 24AWG cat 5E		Россия	м	50.8		
6	Провод силовой, S=1,5 мм ²	ВВГнг 3x1,5		Россия	м	36		
7	Провод силовой, S=0,75 мм ²	ПВ 1x0,75		Россия	м	1.2		
8	Гофротруба с зондом, Ø16			Россия	м	49.5		
9	Металлорукав, Ø22			Россия	м	28		
10	Сальник PG25 IP54			Россия	шт	5		
11	Сальник PG29 IP54				шт	1		
12	Труба стальная водогазопроводная Ø38x3,0	ГОСТ 3262-75		Россия	м	1		
13	Уголок 20x20x3				м	2		
14	Коробка распаячная	85x85x40 IP46		Россия	шт	5		
	<u>Демонтажные работы</u>							
1	Труба стальная Ø89x4,5				м	2.3		Т1, Т2
2	Труба стальная Ø57x3,5				м	1.8		Т3, В1
3	Труба стальная Ø38x3,0				м	0.8		Т4
	<u>Демонтажные работы</u>							
1	Заглушка Ø48				шт	1		Т2
2	врезка Ду25 в Ду 50				м	2.3		Т1, Т2
3	врезка Ду40 в Ду80				м	2.3		Т1, Т2

Взам. инв. № _____ Подп. и дата _____

Инв. № подл. _____

Н-Б-23-12/2015-АУВР.С

Изм. Кол-во Лист № док. Подп. Дата

Лист 4

Формат А3

Схема разграничения эксплуатационной ответственности трубопроводов теплоснабжения здания МКД, по адресу: г. Норильск, ул. Бегичева, 23



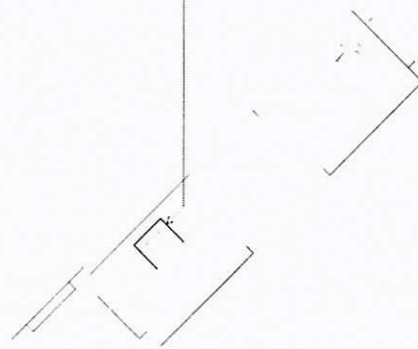
Инв. № подл.	Подпись и дата					Взаим инв. №					
	Изм	Кол уч	Лист	№ док	Подп	Дата					
Н-Б-23-12/2015-АУТВР											Лист

Схема разграничения эксплуатационной ответственности трубопровода холодного водоснабжения здания МКД, по адресу: г. Норильск, ул. Бегичева, 23

Ул. Бегичева

В1

Граница эксплуатационной ответственности
МУП "КОС"
ООО "Объединение коммунальщиков №1"



Инв. № подл.	Подпись и дата	Взам. инв. №

Изм	Кол уч	Лист	№ док	Подп	Дата

Н-Б-23-12/2015-АУТВР

Лист