

ОБЩЕСТВО С ОГРАНИЧЕННОЙ ОТВЕТСТВЕННОСТЬЮ
"СеверСтрой"

Производственно-строительная фирма г. Норильск, ул. 50 лет Октября, дом 1, кв. 48,
тел./факс. (3919) 48-07-17, 46-99-86, belavip@yandex.ru

Согласовано:
Главный инженер
предприятия «Энергосбыт» ОАО «НТЭК»

И.В. Жданович 
« 01.01.2016 г. »

Утверждаю:
Главный инженер
МУП «КОС»

И.В. Леготин 
« _____ 2016 г. »

РАБОЧИЙ ПРОЕКТ
Н-Н-82-05/2016-АУТВР

Узел коммерческого учёта тепловой
энергии, горячего и холодного водоснабжения

Объект: Многоквартирный жилой дом,
Красноярский край, г. Норильск, ул. Нансена, 82

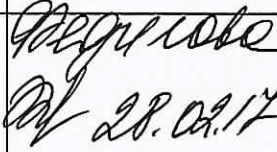
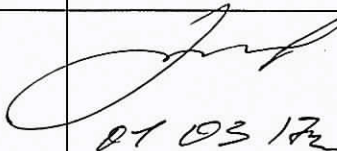

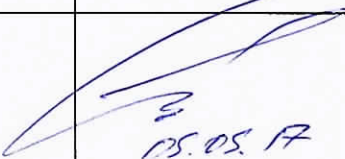


Свидетельство № 0196.01-2015-2457071780-П-184 о допуске к определенному виду или
видам работ, которые оказывают влияние на безопасность объектов капитального
строительства от СРО НП «Профессиональный альянс проектировщиков»


Генеральный директор
ООО «СеверСтрой»
А.В. Белов 
« _____ 2016 г. »

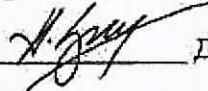


Норильск - 2016г.

28.01.17
Пилипченко

| ЛИСТ СОГЛАСОВАНИЯ | | | |
|--------------------------------|---|------------|---|
| к проекту Н-Н-82-05/2016-АУТВР | | | |
| Ф.И.О | Должность | Примечание | Подпись/дата |
| Корсунов Д.В. | Начальник договорного отдела предприятия «Энергосбыт» ОАО «НТЭК» | | |
| Поляков Г.М. | Начальник ПТО предприятия «Энергосбыт» ОАО «НТЭК» | |  28.02.17 |
| Линицкий А.Ю. | Начальник отдела приборного учета предприятия «Энергосбыт» ОАО «НТЭК» | |  01.03.17 |
| Дущенко Н.С. | Заместитель директора предприятия «Энергосбыт» ОАО «НТЭК» | | |
| Лебедев А.Н. | Начальник ЦЗАСО МУП «КОС» | |  04.05.17 |
| Фурман Е.М. | Зам. главного инженера МУП «КОС» | |  05.05.17 |
| Дацюк В.В. | Главный энергетик МУП «КОС» | |  02.04.17 |
| Половнев С.В. | Начальник бюро приборного учета МУП «КОС» | |  04.05.17 |
| | | | |

Согласовано:
 Заместитель генерального директора
 по производству ООО «Нордсервис»

 Менглибулатов А.Т.
 «05» 05 2017 г.

УТВЕРЖДАЮ:
Директор предприятия
«Энергосбыт» ОАО «НТЭК»

Д.А.Злобин
«27» 03 2015г.

ТЕХНИЧЕСКИЕ УСЛОВИЯ
на установку узлов коммерческого учета тепловой энергии и воды
объектов: МУП «КОС» в многоквартирных жилых домах г. Норильска.

1. Проект на узел учета выполнить в соответствии с требованиями нормативно-технической документации:
«Правилам коммерческого учета тепловой энергии, теплоносителя», утвержденные постановлением Правительства РФ от 18.11.2013 г. № 1034.
Федеральный закон РФ «О водоснабжении и водоотведении» № 416 от 7.12.2011г.
Федеральный закон РФ «Об обеспечении единства измерений», №102-ФЗ от 26.06.2008
ГОСТ Р 8.592-2002 «Государственная система обеспечения единства измерений. Тепловая энергия, потребленная абонентами водяных систем теплоснабжения. Типовая методика выполнения измерений».
«Правила организации коммерческого учета воды, сточных вод», утвержденные постановлением Правительства РФ № 776 от 04.09.2013 г.
2. Проект, расчет нагрузок, технический отчет выполняет организация, имеющая свидетельство о допуске к работам (СРО).
3. К проекту приложить схему внешних сетей ТВС с указанием границ раздела, и точек подключения субабонентов, а также Акты балансовой принадлежности и эксплуатационной ответственности сторон.
4. В проекте выполнить принципиальную схему тепловодоснабжения объекта с указанием мест установки узла учета и запорной арматуры.
5. Узел учета разместить; в точке учета, расположенной на границе балансовой принадлежности согласно актов балансовой принадлежности или эксплуатационной ответственности сторон. При невозможности установки узла учета на границе раздела балансовой принадлежности (эксплуатационной ответственности) включить в проект расчеты потерь вводных трубопроводов тепловодоснабжения от границ раздела до места установки приборов учета.
6. Используемые приборы учета должны соответствовать требованиям законодательства РФ об обеспечении единства измерений, действующим на момент ввода приборов учета в эксплуатацию.
7. При выборе типоразмера приборов учета руководствоваться нагрузками, указанными в проекте, часть ОВ, или данными технического отчета. Функциональные возможности применяемых приборов учета должны соответствовать требованиям «Правил коммерческого учета тепловой энергии, теплоносителя».

8. Температуру холодной воды на источнике (средней по году) принять равной $+5^{\circ}\text{C}$.
9. Данные о тепловых нагрузках в проектах на МКД (Приложение 1)
10. Расчетные параметры теплоносителя в точке поставки $+95^{\circ}\text{C}$ (Приложение 2)
11. Для расчета максимального расхода теплоносителя на теплоснабжение использовать температурный график $115/70^{\circ}\text{C}$.
12. Устанавливаемые узлы учета могут быть подключены к автоматизированной системе коммерческого учета тепловодоресурсов. Система должна обеспечивать передачу данных по существующим каналам связи через серверное оборудование ОАО «НТЭК» до конечных пользователей в предприятии «Энергосбыт».

Начальник отдела приборного учета



А. Ю. Лiniцкий

ТЕХНИЧЕСКОЕ ЗАДАНИЕ

| № п/п | Показатели | Основные данные и требования |
|-------|--|--|
| 1. | Заказчик | Муниципальное унитарное предприятие муниципального образования город Норильск «Коммунальные объединенные системы» |
| 2. | Наименование выполняемых работ | Проектирование и установка узлов учета тепловой энергии, горячего и холодного водоснабжения в многоквартирных жилых домах муниципального образования город Норильск |
| 3. | Основание для проведения работ | 1. Выполнение требований Федерального закона от 23.11.2009 № 261-ФЗ «Об энергосбережении и о повышении энергетической эффективности и о внесении изменений в отдельные законодательные акты Российской Федерации». 2. Технические условия на установку узлов коммерческого учета тепловой энергии и холодной воды объектов: МУП «КОС» в многоквартирных жилых домах города Норильска, выданные энергосбытовой организацией. |
| 4. | Место выполнения работ | Многоквартирные жилые дома (МКД), расположенные на территории муниципального образования город Норильск, согласно приложениям № 1 и № 2 к настоящему Техническому заданию. |
| 5. | Характеристика объекта, основные технико-экономические показатели объекта, в т.ч. мощность, производительность, режим работы | Система теплоснабжения – открытого типа, двухтрубная, зависимая (кроме ж/о Оганер); Система теплоснабжения ж/о Оганер – открытого типа, четырехтрубная, зависимая. В межотопительный период (летний) схема горячего водоснабжения - тупиковая: горячее водоснабжение потребителей г. Норильска (кроме ж/о Оганер) осуществляется по одной из линий теплосети – прямой или обратной; горячее водоснабжение потребителей ж/о Оганер осуществляется по одной из линий теплосети - прямой или циркуляционной; Проектные нагрузки тепловой энергии, на горячее и холодное водоснабжение: по каждому многоквартирному дому, согласно приложениям № 1 и 2 настоящего технического задания; Давление в подающем трубопроводе: определить при обследовании; Давление в обратном трубопроводе: определить при обследовании; Давление в трубопроводе ХВС: определить при обследовании; Минимальный перепад давления: 0,1 кгс/см ² ; Температура теплоносителя: 115-70°С; Температура холодной воды: 5°С; Количество узлов учета ГВС на объекте: определить проектом. |

| | | |
|----|------------------------------------|--|
| 6. | Требование к подрядной организация | Наличие допуска к определенному виду или видам работ, которые оказывают влияние на безопасность объектов капитального строительства в части выполнения работ по организации строительства, реконструкции и капитального ремонта привлекаемым застройщиком или заказчиком на основании договора юридическим лицом или индивидуальным предпринимателем (генеральным подрядчиком); Наличие дилерского сертификата производителя оборудования. |
| 7. | Стадийность проектирования | Рабочий проект |
| 8. | Объем работ/услуг | <p><u>Особые требования:</u></p> <ul style="list-style-type: none"> - работы выполняются «под ключ»; -предусмотреть проектом антивандальную защиту приборного парка. <p><u>Требования к работам:</u></p> <ul style="list-style-type: none"> - предпроектное обследование объектов оприборивания с оформлением актов обследования на предмет установления наличия (отсутствия) технической возможности установки коллективных (общедомовых) узлов учета (приборов учета) тепловой энергии и теплоносителя; - поэтапная разработка проектно-сметной документации на каждый узел учета тепловой энергии, горячей и холодной воды в МКД в соответствии с требованиями действующего законодательства РФ; - поэтапное согласование проектно-сметной документации по каждому узлу учета тепловой энергии, горячей и холодной воды в многоквартирных домах с энергосбытовой организацией с последующим утверждением Заказчиком; -поэтапная комплектация объектов оборудованием, материалами и комплектующими в соответствии с утвержденными Рабочими проектами; - поэтапное выполнение работ по монтажу узлов учета (приборов учета), оборудования, запорной арматуры и металлоконструкций на каждом объекте оприборивания в соответствии с согласованной проектно-сметной документацией, требованиями действующего законодательства РФ, НД и ТД; - поэтапное осуществление пусконаладочных работ смонтированных узлов учета; - поэтапная опытная эксплуатация узлов учёта; - ввод приборов учета в коммерческую эксплуатацию энергосбытовой организацией, в соответствии с требованиями действующих Правил, НД и ТД с оформлением Акта ввода в коммерческую эксплуатацию. |
| 9. | Требования к порядку выполнения | <p>Работы выполняются в соответствии со следующими документами:</p> <ul style="list-style-type: none"> - Правилами коммерческого учёта тепловой энергии и теплоносителя, утвержденными постановлением Правительства Российской Федерации от 18.11.2013 № 1034; Правил организации коммерческого учета воды и сточных вод, утвержденными постановлением Правительства Российской Федерации от 04.09.2013 N 776 ; - Правилами устройства электроустановок; - Правилами технической эксплуатации тепловых энергоустановок, утвержденных приказом Минэнерго РФ от 24 марта 2003 №115; - Федеральный закон от 26.06.2008 N 102-ФЗ (ред. от 21.07.2014) "Об обеспечении единства измерений"; - Постановление Правительства РФ от 06.05.2011 N 354 (ред. от 14.02.2015) "О предоставлении коммунальных услуг |

| | | |
|-----|-------------------------------|--|
| | | <p>собственникам и пользователям помещений в многоквартирных домах и жилых домов" (вместе с "Правилами предоставления коммунальных услуг собственникам и пользователям помещений в многоквартирных домах и жилых домов");</p> <ul style="list-style-type: none"> - Постановление Правительства РФ от 16.02.2008 N 87 (ред. от 10.12.2014) "О составе разделов проектной документации и требованиях к их содержанию"; - Постановление Правительства РФ от 13.04.2010 N 235 "О внесении изменений в Положение о составе разделов проектной документации и требованиях к их содержанию"; - Приказ Министерства регионального развития РФ № 627 от 29.12.2011 «Об утверждении критериев наличие (отсутствия) технической возможности установки индивидуального общего (квартирного), коллективного (общедомового) приборов учета, а также форма акта обследования на предмет установления наличия (отсутствия) технической возможности установки таких приборов учета и порядка ее заполнения» возможность. - СП 41-101-95. Проектирование тепловых пунктов; - СП 124.13330.2012. Свод правил. Тепловые сети. Актуализированная редакция СНиП 41-02-2003; - СП 60.13330.2012. Свод правил. Отопление, вентиляция и кондиционирование воздуха. Актуализированная редакция СНиП 41-01-2003; - ГОСТ Р21.1101-2013. Система проектной документации для строительства. Основные требования к проектной и рабочей документации; - ГОСТ 21.110-95. Система проектной документации для строительства. Правила выполнения спецификации оборудования, изделий и материалов; |
| 10. | Требования к выполнению работ | <p>Требования к производству и организации работ. Все работы выполнить согласно действующему законодательству РФ, нормативно-правовым документам, СНиП, настоящему техническому заданию. Установка приборов учета тепловой энергии должна соответствовать и не должна ухудшать существующие параметры теплоснабжения жилого дома. Работы должны быть выполнены в соответствии с действующими нормами и правилами.</p> <p>Особые условия производства работ. <u>Монтажные работы:</u></p> <ul style="list-style-type: none"> - монтажные работы узлов учета (приборов учета), оборудования, запорной арматуры и металлоконструкций должны быть выполнены в объеме, соответствующем разработанной проектной документации; - монтажные работы должны быть произведены по согласованному проекту и под техническим контролем представителей Заказчика и Подрядчика; - качество выполнения монтажных работ должно соответствовать требованиям действующих норм и правил и обеспечивать нормальную эксплуатацию узла учёта (приборов учета) на протяжении всего срока службы. <p><u>Пуско-наладочные работы:</u> Объём пуско-наладочных работ должен соответствовать проектной-сметной документации, действующим нормам и правилам и быть достаточным для ввода узлов учёта (приборов учета) в эксплуатацию.</p> |

| | | |
|-----|---------------------------|--|
| | | <p>Электротехническая часть:</p> <ul style="list-style-type: none"> - выполнить электроснабжение узлов учета тепловой энергии от внутренних сетей электроснабжения МКД; - выполнить подключение экранов контрольных кабелей, токовых датчиков и приборов узла учета тепловой энергии к вторичному контуру заземления, при его наличии; - тепловычислители, блоки питания, коммутационную аппаратуру узла учёта разместить в навесных металлических шкафах, места установки принять Рабочим проектом. <p>Объемно-планировочные решения:</p> <ul style="list-style-type: none"> - компоновка оборудования узла учета должна обеспечить его безопасное и удобное обслуживание, соответствовать требованиям действующих норм и правил, паспортам и инструкциям по эксплуатации оборудования. <p>Согласование и экспертиза ПСД:</p> <ul style="list-style-type: none"> - выполнить все необходимые согласования и экспертизы проектно-сметной документации силами Исполнителя |
| 11. | Особые условия заказчика | <p>В состав проекта включить расчет нормативных потерь тепловой энергии и холодной воды от мест установки приборов учета до границ балансовой принадлежности трубопроводов многоквартирного дома (в случае установки приборов не на границе балансовой принадлежности).</p> |
| 12. | Требования к оборудованию | <p>Общие требования</p> <ul style="list-style-type: none"> • Межповерочный интервал: не менее 4 года • Срок гарантии: не менее 2 лет • Обязательность сертификации; • Цена: оптимальное соотношение цена/качество • Все средства измерений (приборы учета), входящие в состав узла учета, должны быть отечественного производства, зарегистрированными в Государственном реестре средств измерений РФ, преобразователи расхода и тепловычислители производства Холдинга «Теплоком» и иметь: <ul style="list-style-type: none"> - копии сертификатов (свидетельств) об утверждении типа средств измерений, с описанием типа и комплектов документов, предусмотренных в описании типа; - копии сертификатов соответствия стандартам РФ, выданные уполномоченными организациями на средства измерений, оборудование узла учета, (в том числе на запорную арматуру), действительные в период их изготовления; - копии разрешений Ростехнадзора РФ на применение на средства измерений, оборудование узла учета (в том числе на запорную арматуру), действительные в период их изготовления; - заводские паспорта на средства измерений (приборы учета) с отметкой о дате последней поверки или свидетельства о поверке на средства измерений (приборы учета). Срок окончания действия поверительного клейма – не менее 36 месяцев межповерочного интервала средства измерений (прибора учета); - заводские паспорта на оборудование узла учета (в том числе на запорную арматуру); - заводские инструкции (руководства) по монтажу, наладке, эксплуатации, техническому обслуживанию, ремонту, консервации и утилизации средств измерений (приборов учета), оборудованию узла учета; - гарантийные талоны на средства измерений (приборы учета) и оборудование узла учета. - конструкция средств измерений (приборов учета) должна обеспечивать ограничение доступа к определенным частям средств измерений (включая программное обеспечение) в целях предотвращения несанкционированных настройки и вмешательства, которые могут привести к искажениям |

| | | |
|-----|---|---|
| | | <p>результатов измерений.</p> <p><u>Требования к теплосчетчику:</u></p> <ul style="list-style-type: none"> • Количество тепловых систем – не менее 4; • Количество каналов измерения расхода – не менее 6; • Погрешность измерений теплоты: не более 4% • Погрешность измерений массы: не более 1% • Диапазон измерений расхода: не менее 1:25 • Диапазон измерений температур: 0 – 115 °С • Диапазон измерения разности температур: 3- 100 °С • Потери давления: минимальные • Регистрация температуры теплоносителя и давлений: обязательно <ul style="list-style-type: none"> • Наличие архива: обязательно • Глубина архива: часовые – не менее 1488 часов; суточные – не менее 730 суток; месячные – не менее 2 лет. • Наличие интерфейса RS-485: обязательно • Наличие источника бесперебойного питания: обязательно • Простота эксплуатации: не сложные процедуры вывода информации на дисплей <p><u>Требования к расходомерам</u></p> <ul style="list-style-type: none"> • Типоразмер расходомера определить проектом с учетом диапазонов расходов и гидравлических потерь; • Первичные преобразователи расхода принять проектом - электромагнитные, полнопроходные, <u>с возможностью контроля питания:</u> • Длины прямых участков до и после расходомеров принять согласно паспорту. |
| 13. | Количество многоквартирных домов, в которых требуется установка узлов учета тепловой энергии, горячей и холодной воды | 938 |
| 14. | Прилагаемые документы | <ol style="list-style-type: none"> 1. Технические условия на установку узлов коммерческого учета тепловой энергии и холодной воды объектов: МУП «КОС» в многоквартирных жилых домах города Норильска, утвержденных Директором предприятия «Энергосбыт» ОАО «НТЭК» 27.03.2015 года. 2. Перечень многоквартирных домов (МКД) муниципального образования город Норильск в которых необходимо выполнить установку узлов учета тепловой энергии горячей и холодной воды (I этап); 3. Перечень многоквартирных домов (МКД) муниципального образования город Норильск в которых необходимо выполнить установку узлов учета тепловой энергии горячей и холодной воды (II этап). |

ЗАКАЗЧИК:
И.о. директора МУП «КОС»

ИСПОЛНИТЕЛЬ:
Генеральный директор ООО «СеверСтрой»

И.В.Леготин
М.П.

А.В.Белов
М.П.

Содержание

| №п/п | Содержание | 2 |
|------|---|----|
| | Лист согласования | 2 |
| | Содержание | 3 |
| | Технические условия на установку узла учета | 4 |
| | Техническое задание | 6 |
| | Паспорт узла учета | 11 |
| 1. | Общие данные | 16 |
| 2. | Исходные данные и выбор оборудования | 16 |
| 3. | Основные характеристики применяемого оборудования | 17 |
| 4. | Монтаж приборов учета | 21 |
| 5. | Инструкция по эксплуатации тепловычислителя ВКТ-9-02 | 22 |
| 6. | Меры безопасности при работе с приборами учета | 27 |
| 7. | Эксплуатация узла учета тепловой энергии | 27 |
| 8. | Общие требования поверки теплосчетчиков | 28 |
| 9. | Расчет гидравлических потерь на участках установки преобразователей расхода | 29 |

Приложение

Форма журнала учета тепловой энергии и теплоносителя
 Графическая часть
 Свидетельство СРО

| | | | | | | | | | | | |
|----------------|--|---|---------------|------|-------|---------|------|---|------------------|------|--------|
| Взам. инв. № | | Н-Н-82-05/2016-АУТВР.ПЗ | | | | | | | | | |
| Подпись и дата | | Многоквартирный жилой дом, Красноярский край, г. Норильск, ул. Нансена, 82 | | | | | | | | | |
| | | Изм. | Колуч | Лист | № док | Подпись | Дата | Узел коммерческого учёта тепловой энергии, горячего и холодного водоснабжения | Стадия | Лист | Листов |
| | | | | | | | | | Р | 3 | 35 |
| Инв. № подл. | | Выполнил | Чумова Ю.С. | | | | | Пояснительная записка | ООО «СеверСтрой» | | |
| | | Проверил | Киреев Н.Н. | | | | | | | | |
| | | ГИП | Кириллов К.В. | | | | | | | | |

Многоквартирный жилой дом,
Красноярский край, г. Норильск, ул. Нансена, 82

ПАСПОРТ УЗЛА УЧЕТА

Регистрационный № ____

1. Вид учета тепловой энергии: коммерческий
2. Вид измеряемой среды: вода
3. Метрологические характеристики измеряемой среды

Барометрическое давление 745 мм рт. ст.

В подающем трубопроводе системы теплоснабжения:

| | | |
|--|-------|---------------------|
| Максимальный расход измеряемой среды | 15,63 | м ³ /ч |
| Минимальный расход измеряемой среды | 1,56 | м ³ /ч |
| Избыточное давление измеряемой среды | 6,0 | кгс/см ² |
| Температура измеряемой среды | 115 | °C |
| Плотность измеряемой среды | 947,3 | кг/м ³ |
| Кинематическая вязкость измеряемой среды (10 ⁻⁷) | 2,56 | м ² /с |

В обратном трубопроводе системы теплоснабжения:

| | | |
|--|-------|---------------------|
| Максимальный расход измеряемой среды | 10,1 | м ³ /ч |
| Минимальный расход измеряемой среды | 1,01 | м ³ /ч |
| Избыточное давление измеряемой среды | 5,0 | кгс/см ² |
| Температура измеряемой среды | 70 | °C |
| Плотность измеряемой среды | 977,0 | кг/м ³ |
| Кинематическая вязкость измеряемой среды (10 ⁻⁷) | 4,131 | м ² /с |

В трубопроводе системы ГВС:

| | | |
|--|-------|---------------------|
| Максимальный расход измеряемой среды | 5,53 | м ³ /ч |
| Избыточное давление измеряемой среды | 5,0 | кгс/см ² |
| Температура измеряемой среды | 70 | °C |
| Плотность измеряемой среды | 977,0 | кг/м ³ |
| Кинематическая вязкость измеряемой среды (10 ⁻⁷) | 4,131 | м ² /с |

В трубопроводе системы ХВС (ввод №1,2):

| | | |
|--|--------|---------------------|
| Максимальный расход измеряемой среды | 2,2 | м ³ /ч |
| Избыточное давление измеряемой среды | 5,0 | кгс/см ² |
| Температура измеряемой среды | 5,0 | °C |
| Плотность измеряемой среды | 1000,0 | кг/м ³ |
| Кинематическая вязкость измеряемой среды (10 ⁻⁷) | 15,1 | м ² /с |

Комплект приборов узла учета

Таблица 1.1

| Наименование | Тип | Кол-во |
|--|----------------------------------|--------|
| Состав теплосчетчика: | | 1 |
| Теплоычислители, ИИС | ВКТ-9-01 | 1 |
| СУ, счетчики, преобразователи расхода (ПР) | МФ-5.2.1-Б-80 кл. Б | 1 |
| СУ, счетчики, преобразователи расхода (ПР) | МФ-5.2.1-Б-Р-80 кл. Б | 1 |
| СУ, счетчики, преобразователи расхода (ПР) | МФ-5.2.1-Б-50 кл. Б | 1 |
| СУ, счетчики, преобразователи расхода (ПР) | МФ-5.2.1-Б-32 кл. Б | 2 |
| Термометры, преобразователи температуры | КТСП-Н кл.Б L=80 P100 (комплект) | 1 |
| Термометры, преобразователи температуры | ТСП-Н кл.Б L=60 P100 (комплект) | 1 |
| Преобразователь избыточного давления | Корунд-ДИ-001 | 4 |

Характеристики измерительных участков

Таблица 2.1 Трубопровод системы теплоснабжения Т1

| Характеристики | Значения | Ед. изм. |
|----------------------|----------|----------|
| Наружный диаметр | 89 | мм |
| Внутренний диаметр | 80 | мм |
| Материал | Сталь 20 | |
| Шероховатость стенок | 0,2 | мкм |

Таблица 2.2 Трубопровод системы теплоснабжения Т2

| Характеристики | Значения | Ед. изм. |
|----------------------|----------|----------|
| Наружный диаметр | 89 | мм |
| Внутренний диаметр | 80 | мм |
| Материал | Сталь 20 | |
| Шероховатость стенок | 0,2 | мкм |

Таблица 2.3 Трубопровод системы ГВС Т3

| Характеристики | Значения | Ед. изм. |
|----------------------|----------|----------|
| Наружный диаметр | 57 | мм |
| Внутренний диаметр | 50 | мм |
| Материал | Сталь 20 | |
| Шероховатость стенок | 0,2 | мкм |

Таблица 2.5 Трубопровод системы ХВС В1 (ввод №1,2)

| Характеристики | Значения | Ед. изм. |
|----------------------|----------|----------|
| Наружный диаметр | 38 | мм |
| Внутренний диаметр | 32 | мм |
| Материал | Сталь 20 | |
| Шероховатость стенок | 0,2 | мкм |

Таблица 2.6 Место установки гильзы термопреобразователя сопротивления (после ПР)

| Место установки | Значен. | Ед. изм. |
|---------------------------------------|---------|----------|
| Трубопровод системы теплоснабжения Т1 | 300* | мм |
| Трубопровод системы теплоснабжения Т2 | 555* | мм |
| Трубопровод системы ГВС Т3 | 220* | мм |

* - с допуском $\pm 20\%$.

Технические и метрологические характеристики преобразователей расхода (ПР)

Таблица 3.1 Трубопровод системы теплоснабжения Т1

| Характеристика | Ед. изм. | Числовое значение |
|---|-------------------|-------------------|
| Величина выходного сигнала | л/имп | 100 |
| Наименьший измеряемый расход | м ³ /ч | 0,72 |
| Наибольший измеряемый расход | м ³ /ч | 180 |
| Относительная погрешность измерения расхода теплоносителя в диапазоне: | | |
| - 0,72 м ³ /ч (Q _{мин}) – 1,2 м ³ /ч (Q ₁ ^н) | % | ±3 |
| - 1,2 м ³ /ч (Q ₁ ^н) – 1,8 м ³ /ч (Q ₂ ^н) | | ±2 |
| - 1,8 м ³ /ч (Q ₂ ^н) – 180 м ³ /ч (Q _{max}) | | ±1 |

Таблица 3.2 Трубопровод системы теплоснабжения Т2

| Характеристика | Ед. изм. | Числовое значение |
|---|-------------------|-------------------|
| Величина выходного сигнала | л/имп | 100 |
| Наименьший измеряемый расход | м ³ /ч | 0,72 |
| Наибольший измеряемый расход | м ³ /ч | 180 |
| Относительная погрешность измерения расхода теплоносителя в диапазоне: | | |
| - 0,72 м ³ /ч (Q _{мин}) – 1,2 м ³ /ч (Q ₁ ^н) | % | ±3 |
| - 1,2 м ³ /ч (Q ₁ ^н) – 1,8 м ³ /ч (Q ₂ ^н) | | ±2 |
| - 1,8 м ³ /ч (Q ₂ ^н) – 180 м ³ /ч (Q _{max}) | | ±1 |

Таблица 3.3 Трубопровод системы ГВС Т3

| Характеристика | Ед. изм. | Числовое значение |
|--|-------------------|-------------------|
| Величина выходного сигнала | л/имп | 100 |
| Наименьший измеряемый расход | м ³ /ч | 0,3 |
| Наибольший измеряемый расход | м ³ /ч | 75 |
| Относительная погрешность измерения расхода теплоносителя в диапазоне: | | |
| - 0,3 м ³ /ч (Q _{мин}) – 0,5 м ³ /ч (Q ₁ ^н) | % | ±3 |
| - 0,5 м ³ /ч (Q ₁ ^н) – 0,75 м ³ /ч (Q ₂ ^н) | | ±2 |
| - 0,75 м ³ /ч (Q ₂ ^н) – 75 м ³ /ч (Q _{max}) | | ±1 |

Таблица 3.5 Трубопровод системы ХВС В1 (ввод №1,2)

| Характеристика | Ед. изм. | Числовое значение |
|---|-------------------|-------------------|
| Величина выходного сигнала | л/имп | 10 |
| Наименьший измеряемый расход | м ³ /ч | 0,12 |
| Наибольший измеряемый расход | м ³ /ч | 30 |
| Относительная погрешность измерения расхода теплоносителя в диапазоне: | | |
| - 0,12 м ³ /ч (Q _{мин}) – 0,2 м ³ /ч (Q ₁ ^н) | % | ±3 |
| - 0,2 м ³ /ч (Q ₁ ^н) – 0,3 м ³ /ч (Q ₂ ^н) | | ±2 |
| - 0,3 м ³ /ч (Q ₂ ^н) – 30 м ³ /ч (Q _{макс}) | | ±1 |

Таблица 3.6 Установочные параметры ПР (трубопровод системы теплоснабжения Т1)

| Параметры | Ед. изм. | Числовое значение |
|---|----------|-------------------|
| Способ крепления | | Фланцевый |
| Диаметр (Ду0) условного прохода трубопровода перед измерительным участком | мм | 100 |
| Диаметр (Ду1) условного прохода измерительного участка | мм | 80 |
| Диаметр условного прохода участка измерения температуры | мм | 100 |
| Соотношение условных диаметров Ду0 и Ду1 | | 1,25 |
| Расстояние по направлению потока от сужения (конфузора) до преобразователя расхода | мм | 400 |
| Расстояние по направлению потока от преобразователя расхода до расширения (диффузора) | мм | 160 |

Таблица 3.7 Установочные параметры ПР (трубопровод системы теплоснабжения Т2)

| Параметры | Ед. изм. | Числовое значение |
|---|----------|-------------------|
| Способ крепления | | Фланцевый |
| Диаметр (Ду0) условного прохода трубопровода перед измерительным участком | мм | 100 |
| Диаметр (Ду1) условного прохода измерительного участка | мм | 80 |
| Диаметр условного прохода участка измерения температуры | мм | 100 |
| Соотношение условных диаметров Ду0 и Ду1 | | 1,25 |
| Расстояние по направлению потока от сужения (конфузора) до преобразователя расхода | мм | 400 |
| Расстояние по направлению потока от преобразователя расхода до расширения (диффузора) | мм | 400 |

Таблица 3.8 Установочные параметры ПР (трубопровод системы ГВС Т3)

| Параметры | Ед. изм. | Числовое значение |
|---|----------|-------------------|
| Способ крепления | | Фланцевый |
| Диаметр (Ду0) условного прохода трубопровода перед измерительным участком | мм | 65 |
| Диаметр (Ду1) условного прохода измерительного участка | мм | 50 |
| Диаметр условного прохода участка измерения температуры | мм | 65 |
| Соотношение условных диаметров Ду0 и Ду1 | | 1,3 |
| Расстояние по направлению потока от сужения (конфузора) до преобразователя расхода | мм | 250 |
| Расстояние по направлению потока от преобразователя расхода до расширения (диффузора) | мм | 100 |

| | | | | |
|------|------|----------|---------|------|
| Изм. | Лист | № докум. | Подпись | Дата |
|------|------|----------|---------|------|

Н-Н-82-05/2016-АУТВР.ПЗ

Лист

14

Таблица 3.10 Установочные параметры ПР (Трубопровод системы ХВС В1, ввод №1,2).

| Параметры | Ед. изм. | Числовое значение |
|---|----------|-------------------|
| Способ крепления | | Фланцевый |
| Диаметр (Ду0) условного прохода трубопровода перед измерительным участком | мм | 32 |
| Диаметр (Ду1) условного прохода измерительного участка | мм | 32 |
| Соотношение условных диаметров Ду0 и Ду1 | | 1,0 |
| Расстояние по направлению потока от сужения (конфузора) до преобразователя расхода | мм | 160 |
| Расстояние по направлению потока от преобразователя расхода до расширения (диффузора) | мм | 70 |

Паспорт составил: _____ (должность, Ф.И.О. исполнителя) _____ (подпись)

1. Общие данные

Проект разработан с целью оснащения многоквартирного жилого дома, расположенного по адресу: Красноярский край, г. Норильск, ул. Хансена, 82 приборами коммерческого учета тепловой энергии, горячего и холодного водоснабжения для взаимных расчетов с энергоснабжающей организацией согласно договору № _____ от _____.

Проект разработан на основании требований и положений, изложенных в технических условиях, выданных "Энергосбыт" ОАО "НТЭК" от 27.03.2015 г.

При разработке проекта использованы:

- результаты обследования;
- СП 124.13330.2012 "Тепловые сети";
- СП 60.13330.2012 "Отопление, вентиляция и кондиционирование";
- СП 41-101-95 "Проектирование тепловых пунктов";
- Постановление от 18.11.2013 №1034 "О коммерческом учете тепловой энергии и теплоносителя";
- "Правила технической эксплуатации тепловых энергоустановок"

2. Исходные данные и выбор оборудования

Эксплуатационные характеристики системы

| | |
|---|-------------------------|
| Суммарная нагрузка на отопление, Гкал/ч | 0,43 |
| - жилая часть, Гкал/ч | |
| - 1 этаж - МУП «Норильскмедфарм» - аптека №351, Гкал/ч | 0,053892 |
| Суммарная нагрузка на вентиляцию, Гкал/ч | 0,0275 |
| - 1 этаж - МУП «Норильскмедфарм» - аптека №351, Гкал/ч | |
| Суммарная нагрузка на ГВС, Гкал/ч | 0,351 |
| - жилая часть, Гкал/ч | |
| - 1 этаж - МУП «Норильскмедфарм» - аптека №351, Гкал/ч | 0,03096 |
| Расчетный расход ХВС, м ³ /ч | 2,2 |
| - жилая часть, м ³ /ч | |
| - 1 этаж - МУП «Норильскмедфарм» - аптека №351, м ³ /ч | |
| Расчетное давление в подающем трубопроводе | 6,0 кгс/см ² |
| Расчетное давление в обратном трубопроводе | 5,0 кгс/см ² |
| Расчетное давление в трубопроводе ХВС | 5,0 кгс/см ² |

Схема теплоснабжения – двухтрубная, зависимая.

Схема ГВС – открытая, циркуляционный контур.

Расход воды в системе отопления составит:

$$G_{от} = [Q_{от} / (t_n - t_o)] * 1000 = [0,43 / (115 - 70)] * 1000 = 9,56 \text{ т/ч} = 10,1 \text{ м}^3/\text{ч}$$

где $Q_{от}$ – тепловая нагрузка на отопление, 0,43 Гкал/ч;

t_n – температура теплоносителя в трубопроводе Т1, 115 °С;

t_o – температура теплоносителя в трубопроводе Т2, 70 °С.

Расход воды в системе ГВС составит:

$$G_{ГВС} = [Q_{ГВС} / (t_{ГВС} - t_x)] * 1000 = [0,351 / (70 - 5)] * 1000 = 5,4 \text{ т/ч} = 5,53 \text{ м}^3/\text{ч}$$

где $Q_{ГВС}$ – тепловая нагрузка на систему ГВС – 0,351 Гкал/ч;

$t_{ГВС}$ – температура теплоносителя в трубопроводе ГВС Т3, 70 °С;

t_x – температура холодной воды, 5 °С.

Максимальный расход воды в системе теплоснабжения составит:

$$G_{мс} = G_{от} + G_{ГВС} = 10,1 + 5,53 = 15,63 \text{ м}^3/\text{ч}$$

| | | | | | | |
|------|------|----------|---------|------|-------------------------|------|
| | | | | | Н-Н-82-05/2016-АУТВР.ПЗ | Лист |
| Изм. | Лист | № докум. | Подпись | Дата | | 16 |

По найденному объемному расходу теплофикационной воды для данной системы теплоснабжения выбирается теплосчетчик в комплекте:

- тепловычислитель ВКТ-9-01 – 1 шт.;
- преобразователь расхода электромагнитный МФ-5.2.1-Б-80 кл. Б – 1 шт.;
- преобразователь расхода электромагнитный МФ-5.2.1-Б-Р-80 кл. Б – 1 шт.;
- преобразователь расхода электромагнитный МФ-5.2.1-Б-50 кл. Б – 1 шт.;
- преобразователь расхода электромагнитный МФ-5.2.1-Б-32 кл. Б – 2 шт.;
- комплект термопреобразователей сопротивления КТСП-Н кл.Б L=80 Pt100 – 1 компл.;
- комплект термопреобразователей сопротивления КТСП-Н кл.Б L=60 Pt100 – 1 компл.;
- преобразователь избыточного давления Корунд-ДИ-001-И – 4 шт.

3. Основные характеристики применяемого оборудования

Определение количества тепловой энергии

Тепловычислитель ВКТ-9-01 обеспечивает преобразование сигналов от преобразователей расхода, преобразователей избыточного давления и комплектов термопреобразователей сопротивления. Значения тепловой энергии, массы, объема и температуры теплоносителя накапливаются в тепловычислителе с начала пуска счетчика в часовых, суточных и месячных архивах.

Результаты расчета и текущие параметры выводятся по вызову оператора на цифровое табло лицевой панели и на печатающее устройство (принтер) в виде часовых, суточных и месячных квитанций по потребителю или по отдельному трубопроводу

При эксплуатации приборов коммерческого учета тепла необходимо руководствоваться ПТЭ и ПТБ, техническими описаниями и инструкциями по эксплуатации используемого оборудования.

Определение количества тепловой энергии и теплоносителя, полученных водяными системами теплопотребления

Количество тепловой энергии и масса (объем) теплоносителя, полученные потребителем, определяются энергоснабжающей организацией на основании показаний приборов узла учета потребителя за период, определенный Договором, по формуле:

$$Q = Q_{\text{и}} + Q_{\text{п}} + (G_{\text{п}} + G_{\text{гв}} + G_{\text{у}}) \cdot (h_2 - h_{\text{хв}}) \cdot 10^{-3}$$

где $Q_{\text{и}}$ – тепловая энергия, израсходованная потребителем, по показаниям теплосчетчика;

$Q_{\text{п}}$ – тепловые потери на участке от границы балансовой принадлежности системы теплоснабжения потребителя до его узла учета. Эта величина указывается в Договоре и учитывается, если узел учета оборудован не на границе балансовой принадлежности;

$G_{\text{п}}$ – масса сетевой воды, израсходованной потребителем на подпитку систем отопления, определенная по показаниям водосчетчика (учитывается для систем, подключенных к тепловым сетям по независимой схеме);

$G_{\text{гв}}$ – масса сетевой воды, израсходованной потребителем на водоразбор, определенная по показаниям водосчетчика (учитывается для открытых систем теплопотребления);

$G_{\text{у}}$ – масса утечки сетевой воды в системах теплопотребления. Ее величина определяется как разность между массой сетевой воды G_1 по показанию водосчетчика, установленного на подающем трубопроводе, и суммарной массой сетевой воды ($G_2 + G_{\text{гв}}$) по показаниям водосчетчиков, установленных соответственно на обратном трубопроводе и трубопроводе горячего водоснабжения, $G_{\text{у}} = (G_1 - (G_2 + G_{\text{гв}}))$.

h_2 – энтальпия сетевой воды на выводе обратного трубопровода источника теплоты;

$h_{\text{хв}}$ – энтальпия холодной воды, используемой для подпитки систем теплоснабжения на источнике теплоты.

| | | | | | | | | | | |
|------|------|----------|---------|------|-------------------------|--|--|--|--|------|
| | | | | | | | | | | Лист |
| | | | | | | | | | | 17 |
| Изм. | Лист | № докум. | Подпись | Дата | Н-Н-82-05/2016-АУТВР.ПЗ | | | | | |

Формулы расчета тепловой энергии и объема теплоносителя:

ТС1: Схема измерения №1.3 (для системы отопления)

Количество тепловой энергии потребленной (отпущенной) определяется по формуле:

$$Q_0 = M_1(h_1 - h_2) + dM(h_2 - h_x), \quad Q_r = M_3(h_3 - h_x) \quad \text{Гкал/ч}$$

где: Q_0 – тепловая энергия на отопление, измеренная прибором;
 Q_r – тепловая энергия, измеренная прибором в реверсивном направлении;
 M_1 – масса теплоносителя, прошедшего по прямому трубопроводу;
 M_3 – масса теплоносителя, прошедшего по обратному трубопроводу в реверсивном направлении;
 dM – разница масс теплоносителя, прошедших через подающий и обратный трубопроводы;
 h_1 – энтальпия теплоносителя в подающем трубопроводе;
 h_2 – энтальпия теплоносителя в обратном трубопроводе;
 h_3 – энтальпия теплоносителя в обратном трубопроводе для реверсивного направления;
 h_x – энтальпия холодной воды.

ТС2: Схема измерения №1.4 (для системы ГВС и ХВС)

$$Q_0 = M_2(h_1 - h_2) + dM(h_1 - h_x), \quad \text{Гкал/ч}$$

Основные технические характеристики теплосчетчика

| <i>Измеряемая величина</i> | <i>Диапазон</i> | <i>Пределы погрешности</i> |
|---------------------------------------|---|--|
| <i>Тепловая энергия</i> | <i>от 0 до 10⁹ ГДж (Гкал)</i> | $\pm (0,5 + 2/\Delta t)\%^{1)}$ $\pm (0,1 + 10/\Delta \theta)\%^{1)}$ |
| <i>Тепловая мощность</i> | <i>от 0 до 10⁶ ГДж/ч (Гкал/ч)</i> | $\pm (0,6 + 2/\Delta t)\%^{1)}$ $\pm (0,2 + 10/\Delta \theta)\%^{1)}$ |
| <i>Объем</i> | <i>от 0 до 10⁹ м³</i> | $\pm 1 \text{ ед. мл. разр.}^{2)}$ |
| <i>Количество электроэнергии</i> | <i>от 0 до 10⁹ кВт·ч</i> | $\pm 1 \text{ ед. мл. разр.}^{2)}$ |
| <i>Масса</i> | <i>от 0 до 10⁹ т</i> | $\pm 0,1 \%$ ¹⁾ |
| <i>Объемный расход</i> | <i>от 0 до 10⁶ м³/ч</i> | $\pm 0,1 \%$ ¹⁾ |
| <i>Массовый расход</i> | <i>от 0 до 10⁶ т/ч</i> | $\pm 0,1 \%$ ¹⁾ |
| <i>Электрическая мощность</i> | <i>от 0 до 10⁶ кВт</i> | $\pm 0,1 \%$ ¹⁾ |
| <i>Температура воды</i> | <i>от 0 до 180 °С</i> | $\pm 0,1 \%$ ²⁾ |
| <i>Температура воздуха</i> | <i>от минус 50 до 180 °С</i> | $\pm 0,1 \%$ ²⁾ |
| <i>Разность температур</i> | <i>от 2 до 180 °С</i> | $\pm (0,028 + 0,001\Delta t) \text{ } ^\circ\text{C}^{2)}$ |
| <i>Избыточное давление</i> | <i>от 0 до 2,5 МПа (от 0 до 25,49 кгс/см²)</i> | $\pm 0,25 \%$ ³⁾ |
| <i>Время работы и остановки счета</i> | <i>от 0 до 10⁶ ч</i> | $\pm 0,01 \%$ ¹⁾ |

¹⁾ Относительная погрешность

²⁾ Абсолютная погрешность

³⁾ Приведенная погрешность

Описание вычислителя количества теплоты ВКТ-9-01

Вычислитель ВКТ-9-01 в составе теплосчетчика, предназначен для учета тепловой энергии, массы, давления и температуры теплоносителя в трубопроводах системы водяного теплоснабжения, для регистрации температуры наружного воздуха. Вычислители могут применяться также для измерений объема холодной воды, газа, количества электрической энергии.

Абсолютная основная погрешность измерительного блока при преобразовании температуры теплоносителя в трубопроводах не превышает $\pm 0,1^\circ\text{C}$.

Значение предела допускаемой относительной погрешности преобразования расхода в кодированный сигнал и объема в чистоимпульсный сигнал независимо от направления движения измеряемой среды:

| | | | | | | | | |
|------------|-------------|----------------|----------------|-------------|--------------------------------|--|----|-------------|
| | | | | | <i>Н-Н-82-05/2016-АУТВР.ПЗ</i> | | | <i>Лист</i> |
| <i>Изм</i> | <i>Лист</i> | <i>№ докум</i> | <i>Подпись</i> | <i>Дата</i> | | | 18 | |

-в диапазоне ($Q_{\min}-Q_2$) $\pm 3\%$;

-в диапазоне (Q_2-Q_1) $\pm 2\%$;

-в диапазоне (Q_1-Q_{\max}) $\pm 1\%$.

Предел допускаемой относительной погрешности измерения времени не превышает $\pm 0,05\%$.

Теплосчетчик сохраняет свои метрологические характеристики при следующих рабочих условиях:

- питание вычислителя осуществляется от автономного источника – литиевой батареи напряжением 3,6 В;

- относительная влажность воздуха, окружающего измерительный блок, не более 95% при 35 °С;

- температура воздуха, окружающего измерительный блок, от -10 до 50 °С;

- температура измеряемой среды от 0 до 180 °С;

- диапазон измерения избыточного давления в трубопроводах 2,5 МПа;

- удельная электрическая проводимость теплоносителя от 10^{-3} до 10 см/м;

- напряженность внешнего магнитного поля, действующего на измерительный блок, не должна превышать 400 А/м с частотой (50±1) Гц;

- максимальная длина линий связи между первичными преобразователями и измерительным блоком не должна превышать 300 м;

- сопротивление каждого провода четырехпроводной линии связи между термопреобразователями и измерительным блоком не более 100 Ом.

Вычислитель обеспечивает вывод на индикатор и посредством интерфейса RS-485 на внешнее устройство следующей текущей и архивной информации:

- объемный расход ($m^3/ч$), массовый расход ($т/ч$), температура (°С), давление (МПа), объем (m^3), масса ($т$) – для каждого трубопровода ТС (до трех в ТС1, до трех в ТС2);

- разность температур (°С), разность массовых расходов ($т/ч$), разность масс ($т$), тепловая мощность ($Гкал/ч$), тепловая энергия ($Гкал$), время работы (ч и мин), время останова счета (ч и мин) – в ТС1 и в ТС2;

- суммарная тепловая мощность ($Гкал/ч$), суммарная тепловая энергия ($Гкал$), температура холодной воды (°С), температура воздуха (°С), давление холодной воды (МПа), время включения и время выключения – по обоим ТС;

- расход и количество измеряемой среды ($m^3/ч$, $т/ч$), время работы – по каждому дополнительному каналу (до трех).

- архивные значения величин по ТС1, по ТС2, общие (по обоим ТС), дополнительные (по дополнительным каналам). Архивы формируются на часовых, суточных и месячных интервалах. Архивные итоговые значения формируются на последний час даты запроса информации. Среднесуточные значения параметров системы теплоснабжения за последние 730 суток, среднечасовые значения – за последние 1488 ч;

- полный средний срок службы вычислителя не менее 12 лет;

- среднее время наработки на отказ – 80000 часов.

Устройство и принцип работы Мастерфлору

Принцип измерения количества движущейся в трубопроводе жидкости основан на измерении электродвижущей силы (ЭДС) на электродах преобразователя вторичным прибором. ЭДС наводится при прохождении электропроводной среды через магнитное поле, возбуждаемое в измерительном участке специальными обмотками. Величина ЭДС пропорциональна средней скорости потока или расходу.

Конструктивно Мастерфлору представляет собой участок трубы, выполненной из немагнитной стали, заключенный в защитный кожух. Внутренняя поверхность защищена фторопластом Ф4. На трубе расположены две силовые катушки, создающие внутри трубы переменное магнитное поле, под ними расположены катушки обратной связи. Electroды установлены диаметрально противоположно в плоскости поперечного сечения трубы заподлицо с поверхностью изоляционного покрытия. Electroды электрически изолированы от металлической стенки трубы. Электронный преобразователь выполнен в алюминиевом корпусе, внутри которого находится колодка для подключения линии связи Мастерфлору с тепловычислителем.

На силовые катушки Мастерфлору с блока питания подается импульсное напряжение в поток воды для создания магнитного поля. Импульсный сигнал, вызванный ЭДС, воспринимается электродами Мастерфлору и подается на электронный преобразователь, а с него на тепловычислитель. Амплитуда сигнала пропорциональна скорости потока.

| | | | | | | | | | |
|------|------|----------|---------|------|--|--|--|--|------|
| | | | | | | | | | Лист |
| | | | | | | | | | 19 |
| Изм. | Лист | № докум. | Подпись | Дата | | | | | |

Н-Н-82-05/2016-АУТВР.ПЗ

Значение расхода преобразователей расхода МФ-5.2.1-Б-80 кл. Б;

- максимальный расход $Q_{max} = 180,0 \text{ м}^3/\text{ч}$;
- минимальный расход $Q_{min} = 0,72 \text{ м}^3/\text{ч}$;
- расход переходный $1 Q_{p1} = 1,2 \text{ м}^3/\text{ч}$;
- порог чувствительности преобразователя $0,36 \text{ м}^3/\text{ч}$.

Значение расхода преобразователей расхода МФ-5.2.1-Б-50 кл. Б;

- максимальный расход $Q_{max} = 75,0 \text{ м}^3/\text{ч}$;
- минимальный расход $Q_{min} = 0,3 \text{ м}^3/\text{ч}$;
- расход переходный $1 Q_{p1} = 0,5 \text{ м}^3/\text{ч}$;
- порог чувствительности преобразователя $0,15 \text{ м}^3/\text{ч}$.

Значение расхода преобразователей расхода МФ-5.2.1-Б-32 кл. Б;

- максимальный расход $Q_{max} = 30,0 \text{ м}^3/\text{ч}$;
- минимальный расход $Q_{min} = 0,12 \text{ м}^3/\text{ч}$;
- расход переходный $1 Q_{p1} = 0,2 \text{ м}^3/\text{ч}$;
- порог чувствительности преобразователя $0,06 \text{ м}^3/\text{ч}$.

Устройство и принцип работы термопреобразователей сопротивления КТСП-Н

Термопреобразователи сопротивления типа Pt100, преобразуют температуру теплоносителя в прямом, обратном трубопроводах в электрическое сопротивление. Термопреобразователи монтируются в защитных гильзах, входящих в комплект поставки теплосчетчика. Вся поверхность защитной гильзы должна иметь контакт с теплоносителем. Перед установкой термопреобразователей защитные гильзы заполнить трансформаторным маслом.

Конструкция термопреобразователей герметична. Монтажная часть защитной арматуры термопреобразователя выполнена из антикоррозийной стали.

Комплект термометров сопротивления КТСП-Н, кл. Б (Госреестр СИ: РБ № РБ 03 10 0494 08, РФ № 38 878-12, РК № KZ.02.02.02621-2008/РБ 03 10 0494 08) предназначен для измерения температуры и разности температур в трубопроводах систем теплоснабжения. Применяются в составе теплосчетчиков и информационно-измерительных систем учета количества теплоты.

Основные технические характеристики:

- Диапазон измеряемой температуры - $0...160^\circ\text{C}$;
- Нижний предел диапазона разности температур - 3°C ;
- Верхний предел диапазона разностей температур - 150°C ;
- Длина монтажной части КТСП-Н, кл. Б Pt100 - 80, 60 мм;
- Диаметр монтажной части КТСП-Н, кл. Б Pt100 - 4 мм.

Устройство и принцип работы преобразователей избыточного давления Корунд

Датчики КОРУНД имеют первичный измерительный преобразователь и электронный блок со следующими исполнениями, которые зависят от измеряемой величины, пределов измерений и условий эксплуатации. Малогабаритный датчик КОРУНД-ДИ-001, имеет штуцерный ввод давления и размещенные в едином корпусе чувствительный элемент (сенсор) и электронный блок.

Работа датчиков всех моделей основана на преобразовании измеряемого давления (разности давлений) в электрический сигнал с помощью чувствительного элемента, усилении этого сигнала в электронном блоке и преобразовании в форму, удобную для дистанционной передачи в виде унифицированного сигнала постоянного тока или напряжения.

В электронном блоке всех моделей датчиков имеются регуляторы «нуля» и «диапазона» датчика, доступ к которым обеспечивается после снятия крышки электронного блока. Вся настройка датчика осуществляется на предприятии - изготовителе путем записи в память микропроцессора параметров калибровки. Для подстройки нуля датчика с выходным сигналом 4-20 мА в процессе эксплуатации может

| | | | | | | | | | | |
|------|------|----------|---------|------|-------------------------|--|--|--|--|------|
| | | | | | | | | | | Лист |
| | | | | | | | | | | 20 |
| Изм. | Лист | № докум. | Подпись | Дата | Н-Н-82-05/2016-АУТВР.ПЗ | | | | | |

использоваться корректор нуля, включаемый в разрыв линии связи, соединяющий датчик с источником питания и нагрузкой

Для электрического подключения в датчиках используется коннектор, обеспечивающий соединение без пайки и герметичность.

4. Монтаж приборов учета

Монтаж преобразователя расхода Мастерфлоу

Монтаж и установка приборов учета должны производиться квалифицированными специалистами в строгом соответствии с паспортами и утверждены проектом.

Первичные преобразователи устанавливаются на прямом, обратном трубопроводах в строгом соответствии с заводскими номерами, указанными в разделе "Свидетельство о приемке" паспорта.

Первичные преобразователи могут быть установлены на горизонтальном, вертикальном или наклонном трубопроводе при условии заполнения всего объема трубопровода расходомера теплоносителем. При горизонтальном или наклонном расположении оси трубопровода расходомера его следует установить так, чтобы электроды лежали в горизонтальной плоскости. При этом будет уменьшена возможность изоляции одного из электродов воздухом (или другим газом), который может находиться в теплоносителе.

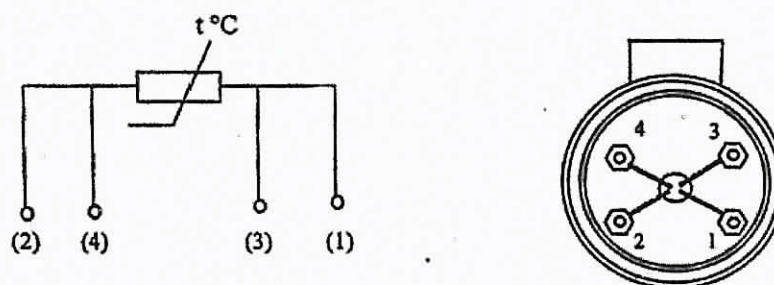
При установке необходимо следить, чтобы направление движения теплоносителя в трубопроводе совпадало со стрелкой на корпусе первичных преобразователей.

Для обеспечения паспортных метрологических характеристик преобразователи расхода устанавливаются на прямолинейном участке трубопровода длиной, согласно с техническому описанию расходомера. Установка первичных преобразователей осуществляется только после завершения всех монтажно-сварочных работ. Для обеспечения соосности трубопровода и расходомера на каждую из 4 диаметрально расположенных шпилек должны быть установлены две центрирующие втулки. С обеих сторон преобразователей расхода устанавливается запорная арматура – для отключения трубопроводов при демонтаже датчиков, например, для поверки.

Ввиду влажности в помещении измерительный блок устанавливается в монтажном шкафу в месте, обеспечивающем хороший доступ к измерительному блоку при электрическом монтаже сигнальных кабелей, а также кнопкам управления и табло.

Монтаж термопреобразователей сопротивления КТСН-Н

Термопреобразователи сопротивления монтировать в трубопровод при помощи гильз под углом 90° к оси трубопровода. Погружаемая в трубопровод часть гильзы должна переходить геометрическую ось трубопровода на 15мм. Подключение термопреобразователей сопротивления производится в соответствии со схемой включения чувствительного элемента и нумераций клемм на контактной колодке.



Во избежание выхода из строя термопреобразователя сопротивления следует исключать внешние механические воздействия.

Монтаж преобразователей избыточного давления Корунд

Датчики могут монтироваться в любом положении, удобном для монтажа и обслуживания. Датчики КОРУНД-ДИ-001 рекомендуется устанавливать в вертикальном положении штуцером вниз и допускается устанавливать в ином положении, удобном для использования, если этого требуют особые условия эксплуатации.

| | | | | | | | | | | |
|------|------|----------|---------|------|-------------------------|--|--|--|--|------|
| | | | | | | | | | | Лист |
| | | | | | | | | | | 21 |
| Изм. | Лист | № докум. | Подпись | Дата | Н-Н-82-05/2016-АУТВР.ПЗ | | | | | |

К магистрали давления датчики присоединяются с помощью штуцерных или ниппельных соединений, уплотняемых фторопластовой лентой (ФУМ) или герметиками, стойкими и нейтральными к контролируемой и окружающей среде в реальных условиях эксплуатации. Перед присоединением к датчикам, линии давления должны быть продуты для снижения возможного загрязнения камер мембранного блока датчика. При уплотнении датчиков избыточного (абсолютного) давления герметизирующим материалом непосредственно по резьбовому соединению (например, лентой ФУМ) не допускается вкручивание в замкнутый объем, полностью заполненный жидкостью.

При подсоединении датчиков к источникам давления (рабочим магистралям), не допускается перегрузки датчика давлением, выходящим за пределы измерений. Для этого входы датчика должны подключаться к линии давления через вентили (трехходовые краны, вентильные блоки), обеспечивающие отключение датчика от рабочей магистрали.

Длина трубки, соединяющей датчик с местом отбора давления определяется условиями эксплуатации

Монтаж измерительно-вычислительного блока ВКТ-9-01

Измерительный блок устанавливается на ровную вертикальную поверхность (стена) в месте, обеспечивающем хороший доступ к измерительному блоку при электрическом монтаже сигнальных кабелей, а так же кнопкам управления и табла.

5. Инструкция по эксплуатации тепловычислителя ВКТ-9-01

Системные настроечные параметры

Программирование (настройку тепловычислителя), поверку, демонтаж, монтаж и ремонт оборудования узла учета должен выполняться персоналом специализированных организаций.

Настроечные параметры для ВКТ-9-01

| Настройки | | Параметр | | |
|--------------------|------------------|--------------------------------|---|---|
| 1. Часы | 1. Время | Текущее время | ччммсс | час : минута : секунда |
| | 2. Дата | Текущая дата | дд/мм/гг | день/месяц/год |
| | 3. Коррекция | Коррекция суточного хода часов | 0 с/сут | от минус 30 до 30 с/сутки |
| | 4. Автоперевод | Зимнее и летнее время | нет | |
| 2. Идентификац. | 1. Зав. номер | Заводской номер вычислителя | xxxxxxx | редактирование только в режиме КАЛИБРОВКА |
| | 2. Имя объекта | Обозначение вычислителя | МКД | 16 символов |
| | 3. Код организац | Код организации | | 16 символов |
| | 4. Договор | Номер договора | | с теплоснабжающей организацией |
| | 5. Адрес | Адрес объекта | Нансена, 82 | |
| 3. Пароль | 1. Ввести | Пароль | | установленный ранее пароль |
| | 2. Задать | Пароль | | новый пароль |
| | 3. Разрешить | | нет | разрешение на ввод пароля |
| 1. Каналы V | | | | |
| 1. ТС1V1 | | Вес импульса | 100 | от 0,001 до 10000 л/имп |
| | | G_дог | 15,63 | договорное значение, м ³ /ч |
| | | G_вп | 180 | верхний порог, м ³ /ч |
| | | G_нп | 1,2 | нижний порог, м ³ /ч |
| | | G_отс | 0 | отсечка, м ³ /ч |
| | | Контроль питания | Внешнее питание | дискретный (виртуальный) вход, для подключения блока питания ПР |
| 2. ТС1V2 | | Сигнал реверс | не использ | дискретный (виртуальный) вход, для сигнала обратного направления потока |
| | | Вес импульса | 100 | от 0,001 до 10000 л/имп |
| | | G_дог | 10,1 | договорное значение, м ³ /ч |
| | | G_вп | 180 | верхний порог, м ³ /ч |
| | | G_нп | 1,2 | нижний порог, м ³ /ч |
| | | G_отс | 0 | отсечка, м ³ /ч |
| | Контроль питания | DIN1 | дискретный (виртуальный) вход, для подключения блока питания ПР | |

| | | | | |
|-------------|------------------|-----------------|-------------|---|
| | | Сигнал реверс | использ. | дискретный (виртуальный) вход, для сигнала обратного направления потока |
| 3. TC1V3 | Вес импульса | 100 | | от 0,001 до 10000 л/имп |
| | б_дог | 0 | | договорное значение, м ³ /ч |
| | б_вп | 180 | | верхний порог, м ³ /ч |
| | б_нп | 0 | | нижний порог, м ³ /ч |
| | б_отс | 0 | | отсечка, м ³ /ч |
| | Контроль питания | DIN1 | | дискретный (виртуальный) вход, для подключения блока питания ПР |
| | | Сигнал реверс | не использ. | дискретный (виртуальный) вход, для сигнала обратного направления потока |
| 4. TC2V1 | Вес импульса | 100 | | от 0,001 до 10000 л/имп |
| | б_дог | 5,53 | | договорное значение, м ³ /ч |
| | б_вп | 75 | | верхний порог, м ³ /ч |
| | б_нп | 0 | | нижний порог, м ³ /ч |
| | б_отс | 0 | | отсечка, м ³ /ч |
| | Контроль питания | DIN2 | | дискретный (виртуальный) вход, для подключения блока питания ПР |
| | | Сигнал реверс | не использ. | дискретный (виртуальный) вход, для сигнала обратного направления потока |
| 5. TC2V2 | Вес импульса | 0 | | от 0,001 до 10000 л/имп |
| | б_дог | 0 | | договорное значение, м ³ /ч |
| | б_вп | 0 | | верхний порог, м ³ /ч |
| | б_нп | 0 | | нижний порог, м ³ /ч |
| | б_отс | 0 | | отсечка, м ³ /ч |
| | Контроль питания | внешнее питание | | дискретный (виртуальный) вход, для подключения блока питания ПР |
| | | Сигнал реверс | не использ. | дискретный (виртуальный) вход, для сигнала обратного направления потока |
| 6. TC2V3 | Вес импульса | 10 | | от 0,001 до 10000 л/имп |
| | б_дог | 2,2 | | договорное значение, м ³ /ч |
| | б_вп | 30 | | верхний порог, м ³ /ч |
| | б_нп | 0 | | нижний порог, м ³ /ч |
| | б_отс | 0 | | отсечка, м ³ /ч |
| | Контроль питания | DINA | | дискретный (виртуальный) вход, для подключения блока питания ПР |
| | | Сигнал реверс | не использ. | дискретный (виртуальный) вход, для сигнала обратного направления потока |
| 7. TC1V8 | Вес импульса | 10 | | от 0,001 до 10000 л/имп |
| | б_дог | 2,2 | | договорное значение, м ³ /ч |
| | б_вп | 30 | | верхний порог, м ³ /ч |
| | б_нп | 0 | | нижний порог, м ³ /ч |
| | б_отс | 0 | | отсечка, м ³ /ч |
| | Контроль питания | DINB | | дискретный (виртуальный) вход, для подключения блока питания ПР |
| | | Сигнал реверс | не использ. | дискретный (виртуальный) вход, для сигнала обратного направления потока |
| 8. Фильтр | 1. Глубина | 4 | | число от 1 до 8 |
| | 2. Коэф. сброса | 1,1 | | число от 1,05 до 100 |
| 2. Каналы t | | | | |
| 1. TC111 | НСХ ТСП | P1100 (0,00385) | | |
| | t_дог | 115 | | договорное значение от минус 50 до 180 °C |
| | t_вп | 160 | | верхний и нижний пороги от |
| | t_нп | 0 | | минус 50 до 180 °C t_нп < t_вп |

| | | | | |
|------|------|---------|---------|------|
| Изм. | Лист | № докум | Подпись | Дата |
|------|------|---------|---------|------|

Н-Н-82-05/2016-АУТВР.ПЗ

Лист

23

| | | | |
|------------------------|------------------|-----------------|--|
| 2. TC112 | НСХ ТСП | Р1100 (0,00385) | |
| | t_дог | 70 | договорное значение от минус 50 до 180 °С |
| | t_вп | 160 | верхний и нижний пороги от минус 50 до 180 °С t_нп<t_вп |
| t_нп | 0 | | |
| 3. TC113 | НСХ ТСП | Р1100 (0,00385) | |
| | t_дог | 70 | договорное значение от минус 50 до 180 °С |
| | t_вп | 160 | верхний и нижний пороги от минус 50 до 180 °С t_нп<t_вп |
| t_нп | 0 | | |
| 4. TC211 | НСХ ТСП | Р1100 (0,00385) | |
| | t_дог | 70 | договорное значение от минус 50 до 180 °С |
| | t_вп | 160 | верхний и нижний пороги от минус 50 до 180 °С t_нп<t_вп |
| t_нп | 0 | | |
| 5. TC212 | НСХ ТСП | Р1100 (0,00385) | |
| | t_дог | 0 | договорное значение от минус 50 до 180 °С |
| | t_вп | 0 | верхний и нижний пороги от минус 50 до 180 °С t_нп<t_вп |
| | t_нп | 0 | |
| t_нп | 0 | | |
| 3. Каналы Р | | | |
| 1. TC1P1 | Датчик | 16 | кгс/см ² |
| | Ток датчика | 4...20 | диапазон выходного тока, мА |
| | P_дог | 7,0 | договорное значение от 0 до 25 кгс/см ² |
| | P_вп | 16 | верхний и нижний пороги от 0 до 25 кгс/см ² P_нп<P_вп |
| | P_нп | 0 | |
| 2. TC1P2 | Датчик | 16 | кгс/см ² |
| | Ток датчика | 4...20 | диапазон выходного тока, мА |
| | P_дог | 6,0 | договорное значение от 0 до 25 кгс/см ² |
| | P_вп | 16 | верхний и нижний пороги от 0 до 25 кгс/см ² P_нп<P_вп |
| | P_нп | 0 | |
| 3. TC1P3 | Датчик | 16 | кгс/см ² |
| | Ток датчика | 4...20 | диапазон выходного тока, мА |
| | P_дог | 6,0 | договорное значение от 0 до 25 кгс/см ² |
| | P_вп | 16 | верхний и нижний пороги от 0 до 25 кгс/см ² P_нп<P_вп |
| | P_нп | 0 | |
| 4. TC2P3 | Датчик | 16 | кгс/см ² |
| | Ток датчика | 4...20 | диапазон выходного тока, мА |
| | P_дог | 6,0 | договорное значение от 0 до 25 кгс/см ² |
| | P_вп | 16 | верхний и нижний пороги от 0 до 25 кгс/см ² P_нп<P_вп |
| | P_нп | 0 | |
| | P_нп | 0 | |
| 5. Период измер | Период измерения | 60 | для каналов t и P в режиме РАБОТА, с |
| 5. Дискр. входы | | | |
| 1. DIN1 | Инверсия | Да | условие смены флага |
| | Задержка | 10 | время задержки смены флага от 0 до 65535 с |
| 2. DIN2 | Инверсия | Да | условие смены флага |
| | Задержка | 10 | время задержки смены флага от 0 до 65535 с |
| 3. DINA | Канал | V7 | любой из каналов V, не задействованных для измерений |
| | Инверсия | Да | условие смены флага |
| | Задержка | 10 | время задержки смены флага |

| | | | | |
|------|------|----------|---------|------|
| Изм. | Лист | № докум. | Подпись | Дата |
|------|------|----------|---------|------|

Н-Н-82-05/2016-АУТВР.ПЗ

Лист

24

| | | | | | |
|-------------------|----------------------|---------------------------------------|---|---|--|
| | 4. DINB | Канал | V9 | от 0 до 65535 с любой из каналов V, не задействованных для измерений | |
| | | Инверсия | Да | условие смены флага | |
| | | Задержка | 10 | время задержки смены флага от 0 до 65535 с | |
| | 5. DINC | Канал | не использ. | любой из каналов V, не задействованных для измерений | |
| | | Инверсия | нет | условие смены флага | |
| | | Задержка | 0 | время задержки смены флага от 0 до 65535 с | |
| | 6. DIND | Канал | не использ. | любой из каналов V, не задействованных для измерений | |
| | | Инверсия | нет | условие смены флага | |
| | | Задержка | 0 | время задержки смены флага от 0 до 65535 с | |
| 5. Общие | 1. Ед.изм.тепл. | Единица измерения тепловой энергии | Гкал | | |
| | 2. Дата отчета | День формирования месячного архива | 31 | от 1 до 31 | |
| | 3. Восст-е архива | Восстановление архива | да | | |
| | 4. Коэф. небалан | Коэффициент небаланса масс | 1,02 | число от 1 до 1,1 | |
| | 5. Канал tвозд | | не использ. | | |
| | 6. Формула Qобщ | | Q ₀ 1 | | |
| | 7. Лето/зима | Текущий период | зимний | | |
| | | Смена периода | вручную | | условие смены периода теплопотребления |
| | | Начало летнего | дд/мм/гг | | день/месяц/год, для смены по дате |
| | | Начало зимнего | дд/мм/гг | | |
| | Сигнал | | по умолчанию | | дискретный вход, для смены по сигналу |
| | 8. Хол. вода | Канал tхв | договорное | | |
| | | Канал Рхв | договорное | | |
| tхв_дог летняя | | 5 | | от 0 до 180 °С | |
| Рхв_дог летнее | | 5 | | от 0 до 25 кгс/см ² | |
| tхв_дог зимняя | | 5 | | от 0 до 180 °С | |
| Рхв_дог зимнее | | 5 | | от 0 до 25 кгс/см ² | |
| tхв_дистанц. | 0 | | от 0 до 180 °С | | |
| 9. Разм. давления | Размерность давления | кгс/см ² | | | |
| 6. ТС1 | 1. Схема зимняя | Номер схемы | 1,3 | | |
| | | Расчетные формулы | M1, M2, M3, dM, Q ₀ , Q _r | редактирование невозможно, информационные параметры (только для чтения) | |
| | 2. Схема летняя | Номер схемы | не использ. | | |
| | | Расчетные формулы | | редактирование невозможно, информационные параметры (только для чтения) | |
| | 3. dt_нп | | 3 | нижний порог для dt1 (2,3) от 0 до 180 °С | |
| | 4. Маска Общ.НС | | 7 | флаги общих НС, раздел А4 приложения А | |
| | 5. Смена схемы | | отключена | | |
| | 6. Сигнал | | по умолчанию | | |
| | 7. Доп. настр | Режим ост. ТС Контроль dt | Счет M,V по текущим | | для смены по сигналу действия при останове ТС |
| | 8. Контроль НС | | | | |
| 1. Схема зимняя | | | | | |
| 1. Канальные НС | Отказ V1 | значение=0 | | табл. А12 приложения А | |
| | Отказ V2 | значение=0 | | | |
| | Отказ V3 | значение=0 | | | |
| | б>б_оп | Нет реакции | | | |

| | | | | |
|------|------|---------|---------|------|
| Изм. | Лист | № докум | Подпись | Дата |
|------|------|---------|---------|------|

Н-Н-82-05/2016-АУТВР.ПЗ

Лист

25

| | | | | | |
|--------------------------|-----------------|-----------------------------|------------------------------|---|-------------------------|
| | | $G_{отс} < G < G_{нп}$ | Нет реакции | | |
| | | $G < G_{отс}$ | Нет реакции | | |
| | | Отказ t | значение=догов | | |
| | | $t > t_{вп}, t < t_{нп}$ | Нет реакции | | |
| | | Отказ P | значение=догов | | |
| | | $P > P_{вп}, P < P_{нп}$ | Нет реакции | | |
| | 2. НС ТС | | Внеш. соб-е | нет реакции | табл. А2.2 приложения А |
| | | | $dt < dt_{нп}$ $dt < 0$ | нет реакции | |
| | | | Небал.<=Кнеб Небал.>Кнеб | $(M1+M2)/2$ не контролир. | табл. А2.3 приложения А |
| | | | $Q_0 < 0$ $Q_{грс} < 0$ | нет реакции | табл. А2.2 приложения А |
| 2. Схема летняя | | по умолчанию | | | |
| 7. ТС2 | 1. Схема зимняя | Номер схемы | 14 | | |
| | | Расчетные формулы | $M1, M2, M3, dM, Q_0$ | редактирование невозможно, информационные параметры (только для чтения) | |
| | 2. Схема летняя | Номер схемы | не использ. | | |
| | | Расчетные формулы | | редактирование невозможно, информационные параметры (только для чтения) | |
| | 3. $dt_{нп}$ | | 3 | нижний порог для $dt1$ (2,3) от 0 до 180 °C | |
| | 4. Маска Общ.НС | | 79 | флаги общих НС, раздел А4 приложения А | |
| | 5. Смена схемы | | отключена | | |
| | 6. Сигнал | | по умолчанию | для смены по сигналу | |
| | 7. Доп. настр | Режим ост. ТС | Счет M, V | действия при останове ТС | |
| | | Контроль dt | по текущим | | |
| | 8. Контроль НС | | | | |
| | 1. Схема зимняя | | | | |
| | 1. Канальные НС | | Отказ $V1$ | значение=0 | табл. А1.2 приложения А |
| | | | Отказ $V2$ | значение=0 | |
| Отказ $V3$ | | | значение=0 | | |
| $G > G_{вп}$ | | | Нет реакции | табл. А1.2 приложения А | |
| $G_{отс} < G < G_{нп}$ | | | Нет реакции | | |
| $G < G_{отс}$ | | | Нет реакции | | |
| Отказ t | | | значение=догов | | |
| $t > t_{вп}, t < t_{нп}$ | | | Нет реакции | | |
| Отказ P | | | значение=догов | | |
| $P > P_{вп}, P < P_{нп}$ | | | Нет реакции | | |
| 2. НС ТС | | Внеш. соб-е | нет реакции | табл. А2.2 приложения А | |
| | | $dt < dt_{нп}$ $dt < 0$ | нет реакции | | |
| | | Небал.<=Кнеб Небал.>Кнеб | $(M1+M2)/2$ не контролир. | табл. А2.3 приложения А | |
| | | $Q_0 < 0$ $Q_{грс} < 0$ | нет реакции | табл. А2.2 приложения А | |
| 2. Схема летняя | | по умолчанию | | | |
| 8. Контр.доп.НС | | Отказ V | значение=0 | Аналогично реакции на канальные НС, табл. А1.2 приложения А | |
| | | $G > G_{вп}$ | Нет реакции | | |
| | | $G_{отс} < G < G_{нп}$ | Нет реакции | | |
| | | $G < G_{отс}$ | Нет реакции | | |
| 9. Интерфейсы | 1. ЖКИ | 1. Контраст | 0 | число от 0 до 31 | |
| | | 2. Подсветка | 0 | время от 0 до 255 с | |
| | | 3. Заставка | 0 | | |
| | | 4. Отключение | 15 | | |
| | 2. Порт 1 | 1. Скорость | 9600 | | бод/с |
| | | 2. Сет. адрес | 1 | от 1 до 247 | |
| | | 3. Зад. таймаута | 0 | от 0 до 255 мс | |
| | | 4. Внеш. устр. | ПК | | |
| | 3. Порт 2 | 1. Скорость | 9600 | бод/с | |

| | | | | |
|------|------|----------|---------|------|
| Изм. | Лист | № докум. | Подпись | Дата |
|------|------|----------|---------|------|

Н-Н-82-05/2016-АУТВР.ПЗ

Лист

26

**8. Общие требования поверки теплосчетчиков
(согласно МИ 2573-2000)**

В соответствии с требованиями Закона РФ «Об обеспечении единства измерений» и МИ 2273-94 теплосчетчики подлежат поверке. Поверке подлежит каждый экземпляр теплосчетчика.

Поверку теплосчетчиков проводят органы Государственной метрологической службы и аккредитованные на право проведения поверки теплосчетчиков метрологические службы федеральных органов исполнительной власти и юридических лиц в соответствии с требованиями ПР №1815 от 02.07.2015г.

На поверку представляют составные части теплосчетчика с указанием места их подключения на подающем и обратном трубопроводах по их индивидуальным номерам.

Межповерочный интервал теплосчетчиков устанавливают по результатам испытаний для целей утверждения типа или на соответствие утвержденному типу.

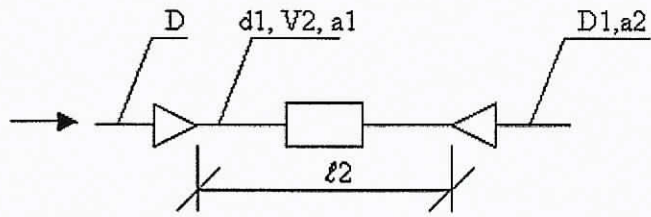
Корректировку межповерочного интервала проводят в соответствии с требованиями ПР №1815 от 02.07.2015г. и МИ 2554-99.

| | | | | | | |
|------|------|----------|---------|------|-------------------------|------|
| | | | | | Н-Н-82-05/2016-АУТВР.ПЗ | Лист |
| Изм. | Лист | № докум. | Подпись | Дата | | 28 |

ТРУБОПРОВОД Подающий

Исходные данные:

$d = 0$ мм $d_1 = 80$ мм
 $D = 100$ мм $D_1 = 100$ мм
 $\ell = 0$ м $\ell_1 = 0$ м
 $\ell_2 = 0,8$ м $\alpha = 0$ град.
 $\alpha_1 = 14$ град. $\alpha_2 = 14$ град.
 $W = 15,63$ м³/ч $T = 115$ град.
 $\Delta = 0,3$ мм $\Delta H_{\text{дол}} = 0$ м



$$\Delta H = \frac{V_2^2}{2g} \left(\xi_k + \lambda \frac{\ell_2}{d_1} + \xi_d \right) + \Delta H_{\text{дол}}$$

Потери давления в конфузоре+по длине+в диффузоре:

$$V_2 = \frac{4W}{3600\pi d_1^2} = 0.864185 \text{ м/с} \quad \nu = 0.261000 \cdot 10^{-6} \text{ м}^2/\text{с} \quad \text{Re } 2 = \frac{V_2 d_1}{\nu} = 0.264884 \cdot 10^6$$

$$\lambda_2 = 0.11 \left(\frac{\Delta}{d_1} + \frac{68}{\text{Re } 2} \right)^{0.25} = 0.11 \left(0.3/80 + 68/0.264884 \cdot 10^6 \right)^{0.25} = 0.027675$$

$$n_0 = \left(\frac{d_1}{D} \right)^2 = 0.64 \quad n_{\alpha 1} = \left(\frac{D}{d_1} \right)^2 = 1.56$$

$$\xi_{\alpha 1} = (-0.0125n_0^4 + 0.0224n_0^3 - 0.00723n_0^2 + 0.00444n_0 - 0.00745)(\alpha_1^3 - 2\pi\alpha_1^2 - 10\alpha_1) = 0.010638$$

$$\xi_{\text{мр}} = \frac{\lambda}{8 \sin \alpha_1 / 2} \left(1 - \frac{1}{n_{\alpha 1}} \right) = 0.016762 \quad \xi_k = \xi_{\alpha 1} + \xi_{\text{мр}} = 0.027400$$

$$n_{\alpha 2} = \left(\frac{D_1}{d_1} \right)^2 = 1.56 \quad \xi_d = K_d \xi_0 = 4.07 \cdot 0.063 = 0.256410$$

$$\Delta H_{\text{кп}} = \frac{V_2^2}{2g} \left(\xi_k + \lambda_2 \frac{\ell_2}{d_1} + \xi_d \right) = 0.021337 \text{ м.}$$

Суммарные потери давления:

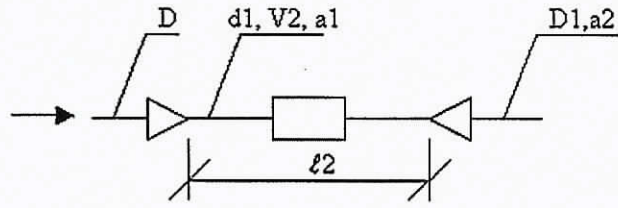
$$\Delta H = \Delta H_{\text{кп}} + \Delta H_{\text{дол}} = 0.021337 + 0 = 0.021337 \text{ м.}$$

| | | | | | | | |
|--------------|----------------|--------------|-------------------------|-------|------|--|------|
| Инв. № подл. | Подпись и дата | Взам. инв. № | | | | | Лист |
| | | | Н-Н-82-05/2016-АУТВР.ПЗ | | | | |
| Изм. | Кол.уч | Лист | № док | Подп. | Дата | | |

ТРУБОПРОВОД Обратный

Исходные данные:

$d = 0$ мм $d_1 = 80$ мм
 $D = 100$ мм $D_1 = 100$ мм
 $\ell = 0$ м $\ell_1 = 0$ м
 $\ell_2 = 1,04$ м $\alpha = 0$ град.
 $\alpha_1 = 14$ град. $\alpha_2 = 14$ град.
 $W = 10,1$ м³/ч $T = 70$ град.
 $\Delta = 0,3$ мм $\Delta H_{\text{дол}} = 0$ м



$$\Delta H = \frac{V^2}{2g} (\xi_k + \lambda \frac{\ell_2}{d_1} + \xi_d) + \Delta H_{\text{дол}}$$

Потери давления в конфузоре + по длине + в диффузоре:

$$V = \frac{4W}{3600\pi d_1^2} = 0.558431 \text{ м/с} \quad \nu = 0.415000 \cdot 10^{-6} \text{ м}^2/\text{с} \quad \text{Re } 2 = \frac{V d_1}{\nu} = 0.107649 \cdot 10^6$$

$$\lambda_2 = 0.11 \left(\frac{\Delta}{d_1} + \frac{68}{\text{Re } 2} \right)^{0.25} = 0.11 (0.3/80 + 68/0.107649 \cdot 10^6)^{0.25} = 0.028301$$

$$n_0 = \left(\frac{d_1}{D} \right)^2 = 0.64 \quad n_{a1} = \left(\frac{D}{d_1} \right)^2 = 1.56$$

$$\xi_k = (-0.0125n_0^4 + 0.0224n_0^3 - 0.00723n_0^2 + 0.00444n_0 - 0.00745)(\alpha_1^3 - 2\pi\alpha_1^2 - 10\alpha_1) = 0.010638$$

$$\xi_{\text{кф}} = \frac{\lambda}{8 \sin \frac{\alpha_1}{2}} \left(1 - \frac{1}{n_{a1}} \right) = 0.017141 \quad \xi_k = \xi_k + \xi_{\text{кф}} = 0.027779$$

$$n_{a1} = \left(\frac{D_1}{d_1} \right)^2 = 1.56 \quad \xi_d = K_d \xi_0 = 3.05 \cdot 0.102 = 0.311100$$

$$\Delta H_{\text{кф}} = \frac{V^2}{2g} (\xi_k + \lambda_2 \frac{\ell_2}{d_1} + \xi_d) = 0.011234 \text{ м.}$$

Суммарные потери давления:

$$\Delta H = \Delta H_{\text{кф}} + \Delta H_{\text{дол}} = 0.011234 + 0 = 0.011234 \text{ м.}$$

| | | |
|--------------|----------------|--------------|
| Инв. № подл. | Подпись и дата | Взам. инв. № |
| | | |

| | | | | | |
|------|--------|------|-------|-------|------|
| Изм. | Кол.уч | Лист | № док | Подп. | Дата |
| | | | | | |

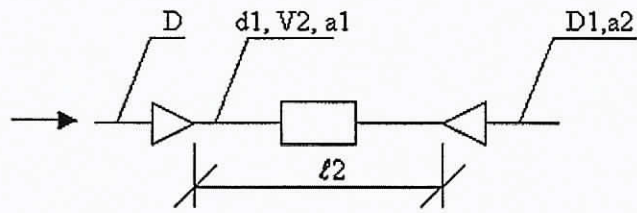
H-H-82-05/2016-АУТВР.ПЗ

Лист
31

ТРУБОПРОВОД ГВС

Исходные данные:

$d = 0$ мм $d1 = 50$ мм
 $D = 65$ мм $D1 = 65$ мм
 $\ell = 0$ м $\ell1 = 0$ м
 $\ell2 = 0,555$ м $\alpha = 0$ град.
 $\alpha1 = 12$ град. $\alpha2 = 12$ град.
 $W = 5,53$ м³/ч $T = 70$ град.
 $\Delta = 0,3$ мм $\Delta H_{доп} = 0$ м



$$\Delta H = \frac{V2^2}{2g} (\xi_k + \lambda \frac{\ell2}{d1} + \xi_d) + \Delta H_{доп}$$

Потери давления в конфузоре+по длине+в диффузоре:

$$V2 = \frac{4W}{3600\pi d1^2} = 0.782732 \text{ м/с} \quad \nu = 0.415000 \cdot 10^{-6} \text{ м}^2/\text{с} \quad Re2 = \frac{V2 d1}{\nu} = 0.094305 \cdot 10^6$$

$$\lambda2 = 0.11 \left(\frac{\Delta}{d1} + \frac{68}{Re2} \right)^{0.25} = 0.11 \left(0,3/50 + 68/0.094305 \cdot 10^6 \right)^{0.25} = 0.031496$$

$$n_0 = \left(\frac{d1}{D} \right)^2 = 0.59 \quad n_{\alpha1} = \left(\frac{D}{d1} \right)^2 = 1.69$$

$$\xi_{\alpha} = (-0,0125n_0^4 + 0,0224n_0^3 - 0,00723n_0^2 + 0,00444n_0 - 0,00745)(\alpha1_y^3 - 2\pi\alpha1_y^2 - 10\alpha1_y) = 0.010021$$

$$\xi_{\alpha y} = \frac{\lambda}{8 \sin \frac{\alpha1}{2}} \left(1 - \frac{1}{n_{\alpha1}^2} \right) = 0.024481 \quad \xi_k = \xi_{\alpha} + \xi_{\alpha y} = 0.034502$$

$$n_{\alpha1} = \left(\frac{D1}{d1} \right)^2 = 1.69 \quad \xi_d = K_d \xi_0 = 3 \cdot 0,088 = 0.264000$$

$$\Delta H_{кв} = \frac{V2^2}{2g} (\xi_k + \lambda2 \frac{\ell2}{d1} + \xi_d) = 0.020238 \text{ м.}$$

Суммарные потери давления:

$$\Delta H = \Delta H_{кв} + \Delta H_{доп} = 0.020238 + 0 = 0.020238 \text{ м.}$$

| | |
|----------------|--|
| Взам. инв. № | |
| Подпись и дата | |
| Инв. № подл. | |

| | | | | | |
|------|--------|------|-------|-------|------|
| Изм. | Кол.уч | Лист | № док | Подп. | Дата |
| | | | | | |

H-H-82-05/2016-АУТВР.ПЗ

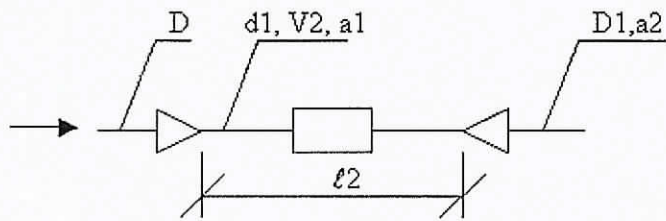
Лист

32

ТРУБОПРОВОД ХВС 1

Исходные данные:

$d = 0$ мм $d1 = 32$ мм
 $D = 32$ мм $D1 = 32$ мм
 $\ell = 0$ м $\ell1 = 0$ м
 $\ell2 = 0,39$ м $\alpha = 0$ град.
 $\alpha1 = 1$ град. $\alpha2 = 1$ град.
 $W = 2,2$ м³/ч $T = 5$ град.
 $\Delta = 0,3$ мм $\Delta H_{дол} = 0$ м



$$\Delta H = \frac{V2^2}{2g} (\xi_k + \lambda \frac{\ell2}{d1} + \xi_d) + \Delta H_{дол}$$

Потери давления в конфузоре+по длине+в диффузоре:

$$V2 = \frac{4W}{3600\pi d1^2} = 0.760240 \text{ м/с} \quad v = 1.549000 \cdot 10^{-6} \text{ м}^2/\text{с} \quad Re_2 = \frac{V2 d1}{v} = 0.015705 \cdot 10^6$$

$$\lambda2 = 0,11 \left(\frac{\Delta}{d1} + \frac{68}{Re_2} \right)^{0,25} = 0,11 (0,3/32 + 68/0.015705 \cdot 10^6)^{0,25} = 0.037637$$

$$n_0 = \left(\frac{d1}{D} \right)^2 = 1.00 \quad n_{a1} = \left(\frac{D}{d1} \right)^2 = 1.00$$

$$\xi_{a1} = (-0,0125n_0^4 + 0,0224n_0^3 - 0,00723n_0^2 + 0,00444n_0 - 0,00745)(\alpha1_{г}^3 - 2\pi\alpha1_{г}^2 - 10\alpha1_{г}) = 0.000060$$

$$\xi_{a2} = \frac{\lambda}{8 \sin \frac{\alpha1}{2}} \left(1 - \frac{1}{n_{a1}^2} \right) = 0.000000 \quad \xi_k = \xi_{a1} + \xi_{a2} = 0.000060$$

$$n_{a2} = \left(\frac{D1}{d1} \right)^2 = 1.00 \quad \xi_d = K_d \xi_0 = 2,16 \cdot 0,098 = 0.211680$$

$$\Delta H_{суд} = \frac{V2^2}{2g} (\xi_k + \lambda2 \frac{\ell2}{d1} + \xi_d) = 0.019750 \text{ м.}$$

Суммарные потери давления:

$$\Delta H = \Delta H_{суд} + \Delta H_{дол} = 0.019750 + 0 = 0.019750 \text{ м.}$$

| | |
|----------------|--|
| Взаим. инв. № | |
| Подпись и дата | |
| Инв. № подл. | |

| | | | | | |
|------|--------|------|-------|-------|------|
| Изм. | Кол.уч | Лист | № док | Подп. | Дата |
| | | | | | |

H-H-82-05/2016-АУТВР.ПЗ

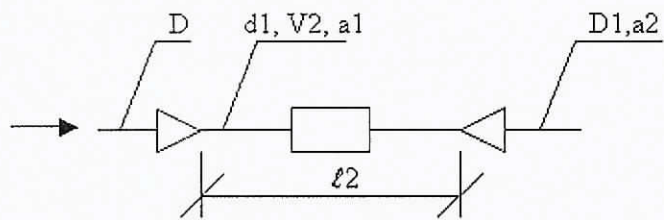
Лист

33

ТРУБОПРОВОД ХВС 2

Исходные данные:

$d = 0$ мм $d_1 = 32$ мм
 $D = 32$ мм $D_1 = 32$ мм
 $\ell = 0$ м $\ell_1 = 0$ м
 $\ell_2 = 0,39$ м $\alpha = 0$ град.
 $\alpha_1 = 1$ град. $\alpha_2 = 1$ град.
 $W = 2,2$ м³/ч $T = 5$ град.
 $\Delta = 0,3$ мм $\Delta H_{доп} = 0$ м



$$\Delta H = \frac{V_2^2}{2g} (\xi_k + \lambda \frac{\ell_2}{d_1} + \xi_a) + \Delta H_{доп}$$

Потери давления в конфузоре+по длине+в диффузоре:

$$V_2 = \frac{4W}{3600\pi d_1^2} = 0.760240 \text{ м/с} \quad \nu = 1.549000 \cdot 10^{-6} \text{ м}^2/\text{с} \quad Re_2 = \frac{V_2 d_1}{\nu} = 0.015705 \cdot 10^6$$

$$\lambda_2 = 0,11 \left(\frac{\Delta}{d_1} + \frac{68}{Re_2} \right)^{0,25} = 0.11 \left(0,3/32 + 68/0.015705 \cdot 10^6 \right)^{0,25} = 0.037637$$

$$n_0 = \left(\frac{d_1}{D} \right)^2 = 1.00 \quad n_{a1} = \left(\frac{D}{d_1} \right)^2 = 1.00$$

$$\xi_k = (-0,0125n_0^4 + 0,0224n_0^3 - 0,00723n_0^2 + 0,00444n_0 - 0,00745)(\alpha_1^3 - 2\pi\alpha_1^2 - 10\alpha_1) = 0.000060$$

$$\xi_{мр} = \frac{\lambda}{8 \sin \frac{\alpha_1}{2}} \left(1 - \frac{1}{n_{a1}} \right) = 0.000000 \quad \xi_k = \xi_k + \xi_{мр} = 0.000060$$

$$n_{a1} = \left(\frac{D_1}{d_1} \right)^2 = 1.00 \quad \xi_a = K_a \xi_0 = 2,16 \cdot 0,098 = 0.211680$$

$$\Delta H_{суд} = \frac{V_2^2}{2g} (\xi_k + \lambda_2 \frac{\ell_2}{d_1} + \xi_a) = 0.019750 \text{ м.}$$

Суммарные потери давления:

$$\Delta H = \Delta H_{суд} + \Delta H_{доп} = 0.019750 + 0 = 0.019750 \text{ м.}$$

| | |
|----------------|--|
| Взам. инв. № | |
| Подпись и дата | |
| Инв. № подл. | |

| | | | | | |
|------|--------|------|-------|-------|------|
| Изм. | Кол.уч | Лист | № док | Подп. | Дата |
| | | | | | |

H-H-82-05/2016-АУТВР.ПЗ

Лист

34

Ведомость рабочих чертежей ос

го комплекта

| Лист | Наименование | Примечание |
|------|--|------------|
| 1 | Общие данные | |
| 2 | Принципиальная схема | |
| 3 | Принципиальная схема. Спецификация оборудования | |
| 4 | План расположения оборудования узла учёта | |
| 5 | Функциональная схема | |
| 6 | Электрическая схема подключения приборов | |
| 7 | Электрическая схема подключения приборов Спецификация оборудования | |
| 8 | Схема электропитания | |
| 9 | Схема соединения внешних проводов | |
| 10 | Схема соединения внешних проводов Спецификация оборудования | |
| 11 | Измерительные участки трубопроводов Т1, Т2 | |
| 12 | Измерительные участки трубопроводов Т3 | |
| 13 | Измерительные участки трубопроводов В1 (ввод 1, ввод 2) | |
| 14 | Установка термопреобразователя сопротивления | |
| 15 | Гильза термопреобразователя сопротивления L=80, L=60. Бобышка термопреобразователя сопротивления | |
| 16 | Установка преобразователя избыточного давления | |
| 17 | Щит монтажный | |
| 18 | Схема пломбирования основных элементов узла учёта | |
| 19 | Схема электроснабжения | |
| 20 | План расположения оборудования и проводов | |
| 21 | Схема размещения УУ АУТВР МКД г. Норильск ул. Нансена, 82 | |

Инд. № подл. Подп. и дата Взам. инв. №

Ведомость ссылок и прилагаемых документов

| Обозначение | Наименование | Примечание |
|------------------------|---|------------|
| ALSO | Каталог оборудования | |
| ООО "ИНТЭП" | Каталог оборудования | |
| ЗАО "НПО Теплоком" | Каталог оборудования | |
| НПО "ПРОМПРИБОР" | Каталог оборудования | |
| Н-Н-82-05/2016-АУТВР-С | Спецификация оборудования, изделий и материалов | |

Общие указания

Проект узла учёта разработан на основании технических условий, выданных "Энергосбыт" ОАО "НТЭК" от 27.03.2015 г., согласно требованиям действующих норм и правил СП 124.13330.2012 "Тепловые сети"; СП 60.13330.2012 "Отопление, вентиляция и кондиционирование"; СП 41-101-95 "Проектирование тепловых пунктов"; Постановление от 18.11.2013 №1034 "О коммерческом учёте тепловой энергии и теплоносителя"; "Правила технической эксплуатации тепловых энергоустановок".

- Исходные параметры теплоснабжения: Qот = 0,43 Гкал/ч
 - жилая часть
 1. Суммарная нагрузка на отопление: Qот = 0,053892 Гкал/ч
 - 1 этаж - МУП «Норильскмедфарм» - аптека №351
 2. Суммарная нагрузка на вентиляцию Qот = 0,0275 Гкал/ч
 - 1 этаж - МУП «Норильскмедфарм» - аптека №351
 3. Суммарная нагрузка на ГВС Qгвс = 0,351 Гкал/ч
 - жилая часть
 - 1 этаж - МУП «Норильскмедфарм» - аптека №351
 4. Расчетный расход ХВС Qгвс = 2,2 м³/ч
 - жилая часть
 - 1 этаж - МУП «Норильскмедфарм» - аптека №351
 5. Расчетное давление: Qгвс = 0,351 Гкал/ч

- В подающем трубопроводе Р= 6,0 кгс/см²;
 В обратном трубопроводе Р= 5,0 кгс/см²;
 В трубопроводе ХВС Р= 5,0 кгс/см².
 6. Температурный график 115/70°С
 Защитное заземление выполнить в соответствии с требованиями ПУЭ, СНиП 3.05.06-85 "Электротехнические устройства" и ГОСТ 12.1.030-81.
 Трубопроводы узла учёта выполнить из стальных бесшовных горнореформированных труб по ГОСТ 8732-78.
 После проведения монтажных работ, трубопроводы обработать антикоррозионным покрытием-грунтом "ГФ-021" в два слоя.
 Монтаж производить в соответствии со СНиП 3.05.01-85 и СНиП 3.05.07-85.

Технические решения, принятые в рабочих чертежах соответствуют требованиям экологических санитарно-гигиенических противопожарных и других норм, действующих на территории Российской Федерации, и обеспечивают безопасную для жизни и здоровья людей эксплуатацию объекта при соблюдении предусмотренных чертежами мероприятий.

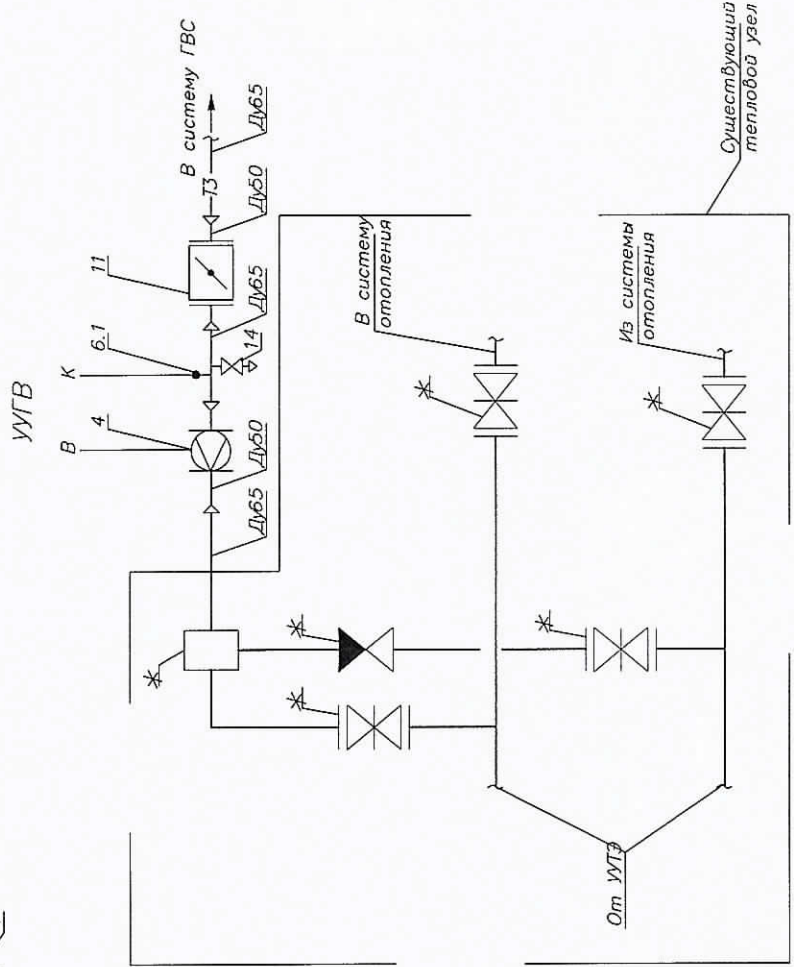
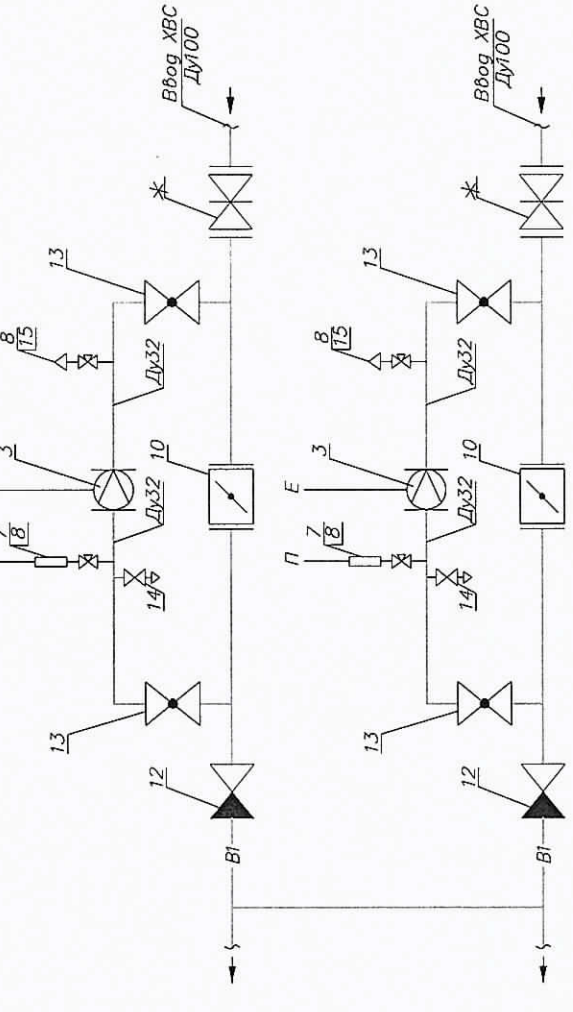
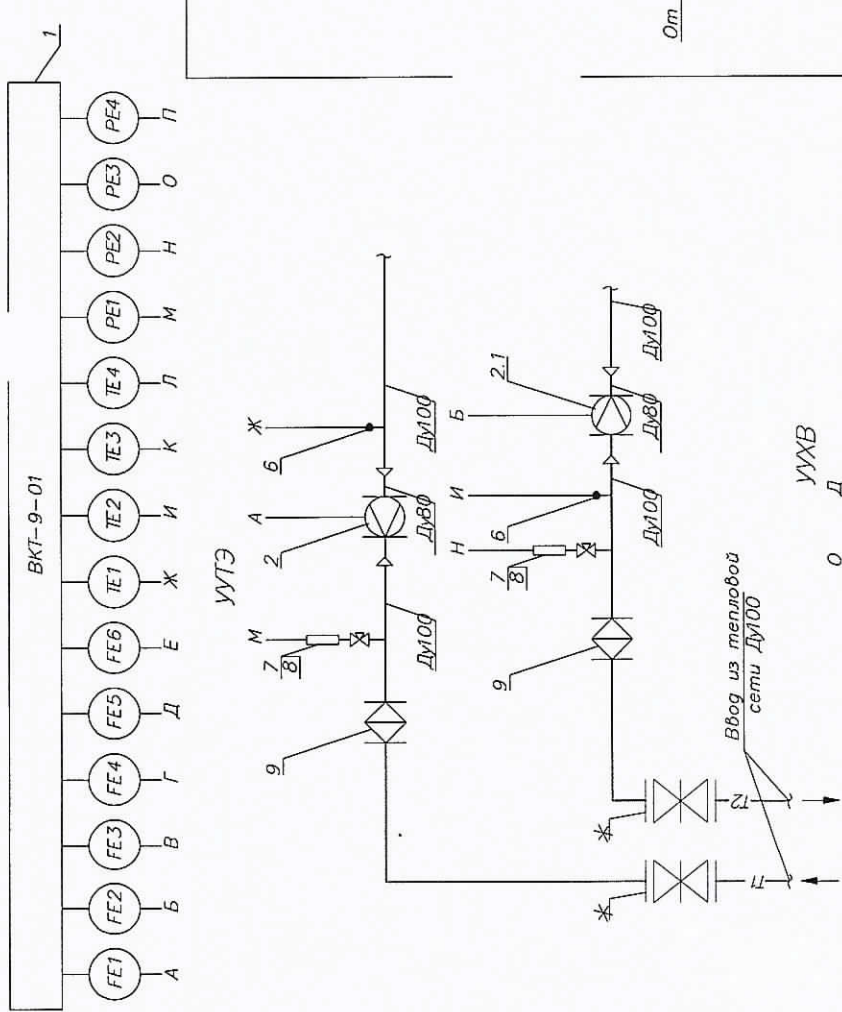
Главный инженер проекта _____ Кириллов К. В.

| Изм. | Кол. Ум. | Лист | № док. | Подпись | Дата |
|----------|----------|------|--------|---------|------|
| Выполнил | Чумаков | К.С. | ВУС | | |
| Проверил | И.И. | | | | |
| ГИП | Кириллов | | | | |
| | К.В. | | | | |

Н-Н-82-05/2016-АУТВР
 Многоквартирный жилой дом
 Красноярский край, г. Норильск, ул. Нансена, 82

| Стадия | Лист | Листов |
|--------|------|--------|
| Р | 1 | 20 |

Узел коммерческого учёта тепловой энергии, горячего и холодного водоснабжения
 000
 "СеверСтрой"



* - существующее оборудование

| | | | | | | |
|---|------|----------|--------------|--------|------------|------|
| Изм. | | Код. уч. | Лист | № док. | Подпись | Дата |
| 1 | 1 | 01 | 1 | 01 | И.С. Хирев | |
| Выполнил | | | | | | |
| Проверил | | | | | | |
| ГИП | | | | | | |
| Хирилов К.В. | | | | | | |
| Узел коммерческого учёта тепловой энергии, горячего и холодного водоснабжения | | | | | | |
| Старший | Лист | Листов | | | | |
| Р | 2 | 000 | | | | |
| Принципиальная схема | | | "СеверСтрой" | | | |

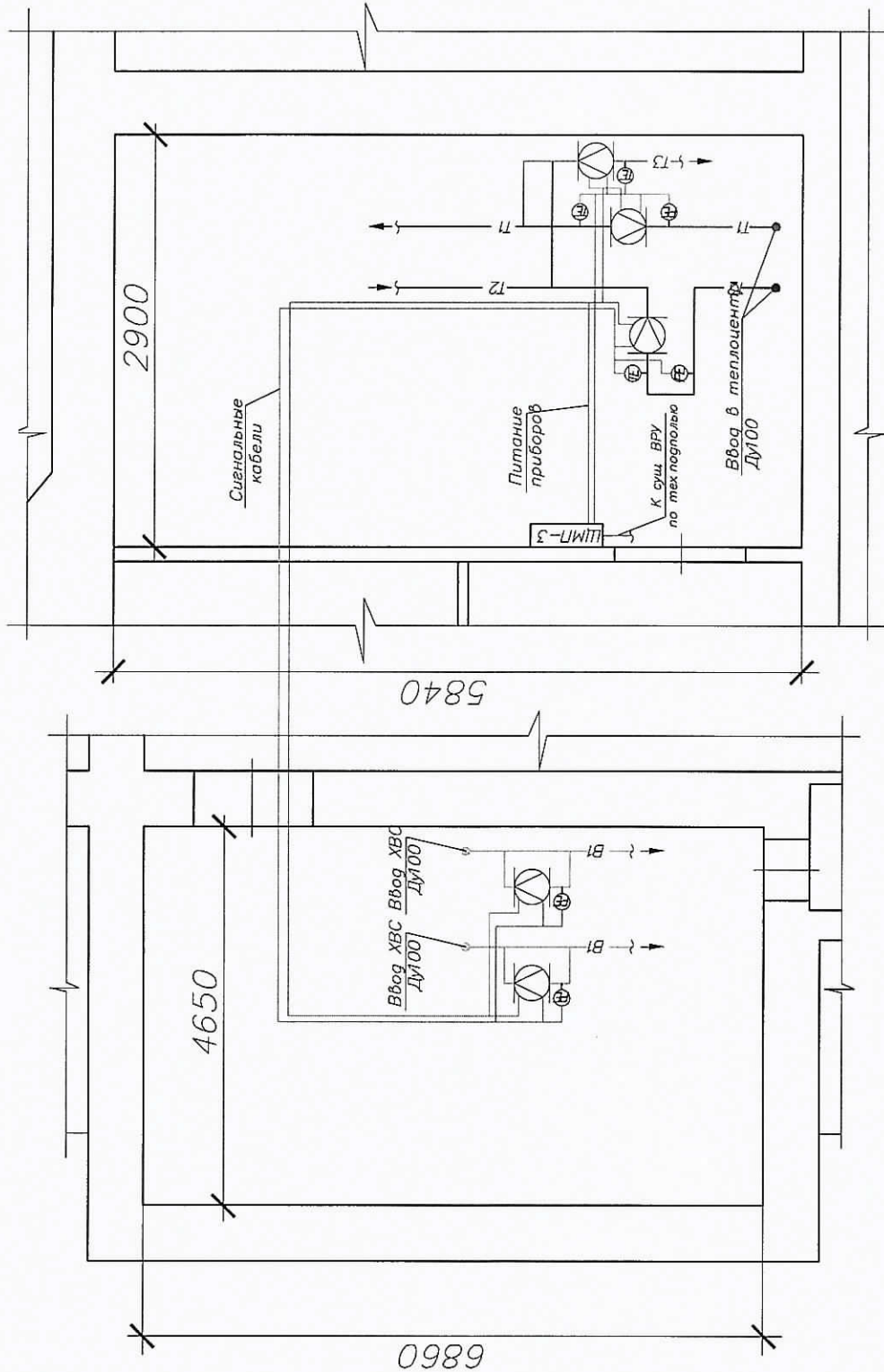
Н-Н-82-05/2016-АУТВ

Многоквартирный жилой дом, Красноярский край, г. Норильск, ул. Нансена, 82

Инв. № подл. Подп. и дата. Взам. инв. №

| Поз. | Обозначение | Наименование | Кол. | Масса ед., кг | Примечание |
|------|------------------------|--|------|---------------|-----------------------------|
| 1 | ВКТ-9-01 | Вычислитель количества теплоты | 1 | | |
| 2 | МФ-5.2.1-Б-80, Кл. Б | Преобразователь расхода | 1 | | 1,2-180,0 м ³ /ч |
| 2.1 | МФ-5.2.1-Б-Р-80, Кл. Б | Преобразователь расхода реверс. | 1 | | 1,2-180,0 м ³ /ч |
| 3 | МФ-5.2.1-Б-32, Кл. Б | Преобразователь расхода ХВС | 2 | | 0,2-30,0 м ³ /ч |
| 4 | МФ-5.2.1-Б-50, Кл. Б | Преобразователь расхода ГВС ТЗ | 1 | | 0,5-75,0 м ³ /ч |
| 6 | КТСП-Н, Кл. Б | Комплект термопреобразователей сопротивления | 1 | | Pt100, L=80 |
| 6.1 | КТСП-Н, Кл. Б | Комплект термопреобразователей сопротивления | 1 | | Pt100, L=60 |
| 7 | Корунг ДИ-001 | Преобразователь избыточного давления | 4 | | 0...1,6 МПа |
| 8 | Itap 093 Ду15 | Кран трехходовой под манометр | 6 | | |
| 9 | Ду100 | Фильтр магнитно-механический | 2 | | |
| 10 | ПромАрм Ду100 | Дисковый поворотный затвор для ХВС | 2 | | |
| 11 | ПромАрм Ду50 | Дисковый поворотный затвор для ГВС | 1 | | |
| 12 | Ду100 | Клапан обратный для ХВС | 2 | | |
| 13 | ALSO Ду32 | Кран шаровой под приварку для ХВС | 4 | | |
| 13.1 | ALSO Ду32 | Кран шаровой под приварку для Т4 | 1 | | |
| 13.2 | ALSO Ду25 | Кран шаровой под приварку для Т4 | 1 | | |
| 14 | Itap 091-093 | Кран шаровой Ду15 | 4 | | |
| 15 | Itap 362 Ду15 | Автоматический воздухоотводчик | 2 | | |

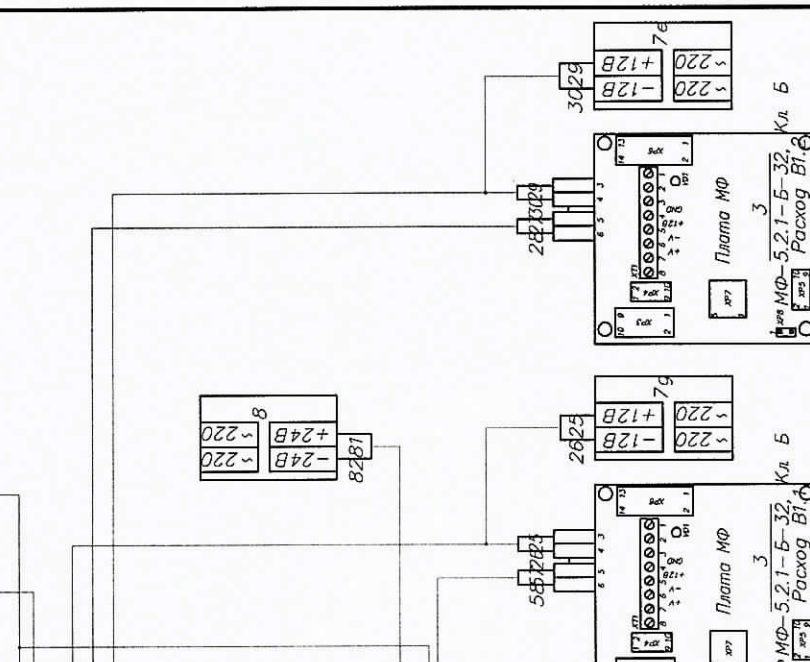
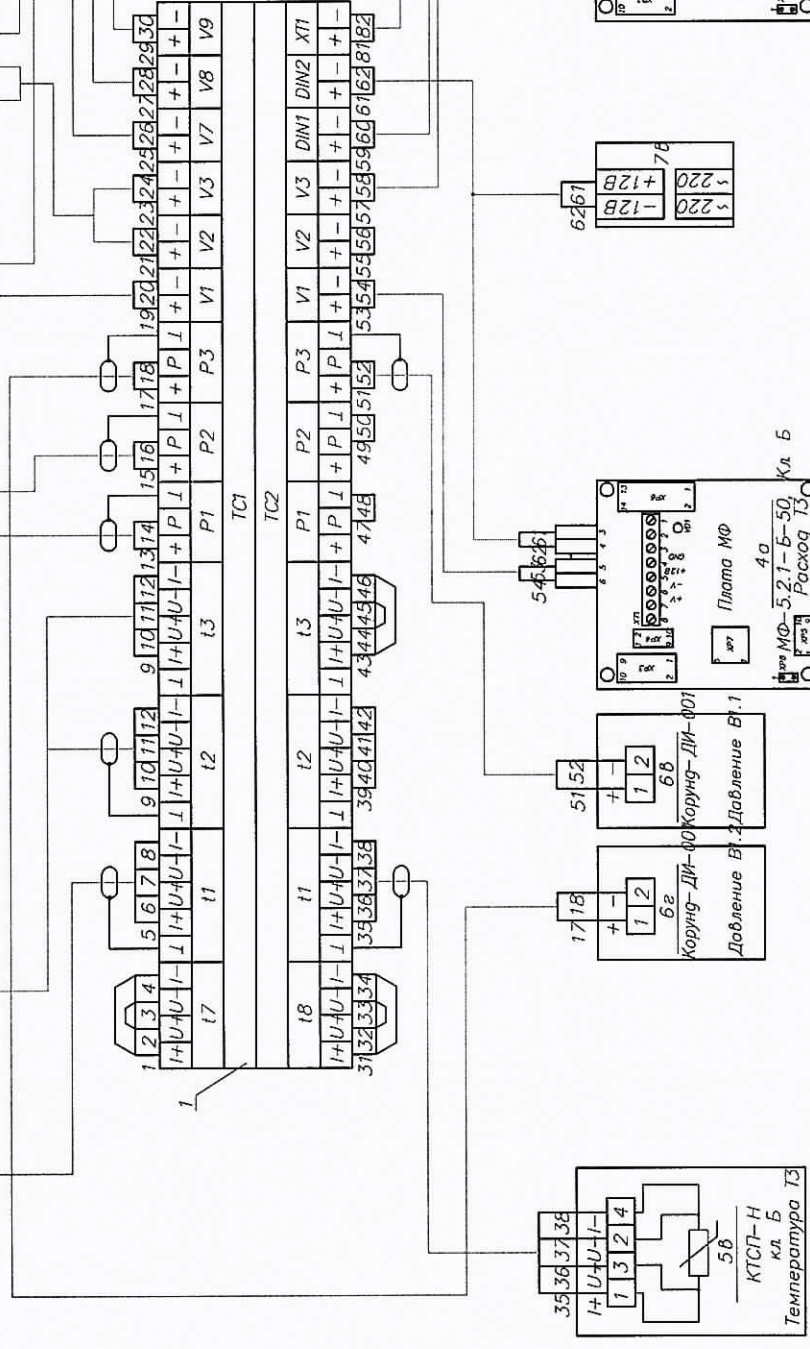
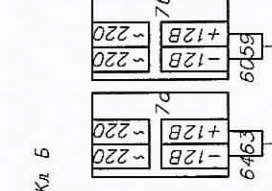
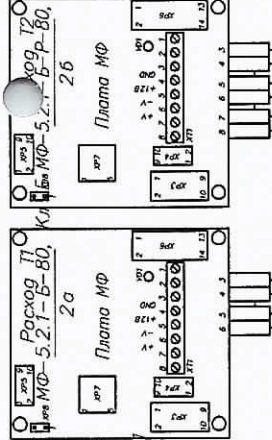
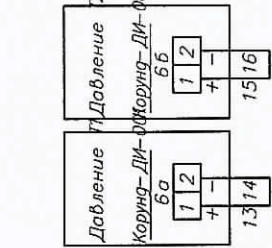
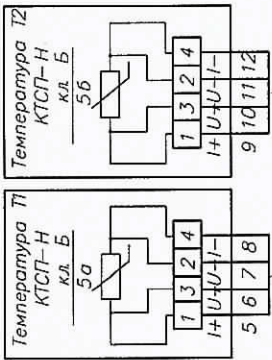
| | | | | | | |
|----------------|---|---------------|------|---|------------------|------|
| Взаим. инв. № | | | | | | |
| | Н-Н-82-05/2016-АУТВР | | | | | |
| Подпись и дата | Многоквартирный жилой дом, Красноярский край, г. Норильск, ул. Нансена, 82 | | | | | |
| | Изм. | Кол.уч | Лист | № док | Подпись | Дата |
| Инв. № подл. | Выполнил | Чумова Ю.С. | | | | |
| | Проверил | Киреев Н.Н. | | | | |
| | ГИП | Кириллов К.В. | | | | |
| | | | | Узел коммерческого учета тепловой энергии, горячего и холодного водоснабжения | Стация | Лист |
| | | | | Принципиальная схема. Спецификация оборудования | Р | 3 |
| | | | | | 000 "СеверСтрой" | |



- ПРИМЕЧАНИЕ:**
1. Узел учёта установить в помещении теплоцентра на входе трубопроводов в здание.
 2. Шкаф с тепловычислителем установить в помещении теплоцентра.
 3. Провод питания от электрощитовой здания до шкафа монтажного проложить в тех.подполье в металлорукаве Ø22 мм по существующим кабельным лоткам. Маршрут прокладки кабеля в тех.подполье уточнить по месту.
 4. Кабельные проводки условно отнесены от стен. Маршрут прокладки кабеля уточнить по месту.
 5. Служебные кабели прохода питания расходамеров, проложить в отдельной гофрированной трубе Ø16 мм.
 6. Служки к датчикам проложить открыто по стене.
 7. Если расстояние между приборами и местом крепления кабеля больше 0,5 м то металлорукав (гофра) подводится по опоре, изготовленной из стального уголка.
 8. При подключении к датчикам и приборам кабель должен иметь вид "U-петли" (уголок не менее 15 град.).
 9. Шкаф ЩИМТ-3 установить на высоте 1,2 м от пола. Кабельные трассы проложить по стенам на отметке не ниже 1,2 м от пола.

| | | |
|--------------|--------------|--------------|
| Инд. № подл. | Подп. и дата | Взам. инд. № |
|--------------|--------------|--------------|

| | | | |
|---|--------------|--|--------|
| Н-Н-82-05/2016-АУВР | | Многоквартирный жилой дом Красноярский край, г. Норильск, ул. Нансена, 82 | |
| Изм. | Кол. изм. | Лист | № док. |
| Выполнил | Ю.С. Сев | Проверил | И.Н. |
| Гип | Киряков К.В. | Дата | |
| Узел коммерческого учёта тепловой энергии, горячего и холодного водоснабжения | | Стадия | Р |
| План расположения оборудования узла учёта | | Лист | 4 |
| | | Листов | 000 |
| | | "СеверСтрой" | |



| | | | | | |
|---|---------------|------|--------|---------|------|
| Изм. | Кол. ум. | Лист | № док. | Подпись | Дата |
| | | | | | |
| Выполнил | М.С. Куреев | | | | |
| Проверил | Н.Н. Кириллов | | | | |
| ГИП | К.В. | | | | |
| Узел коммерческого учёта тепловой энергии, горячего и холодного водоснабжения | Р | 6 | | | |
| Электрическая схема подключения приборов | | | | | |
| "СеверСтрой" | | | | | |

И-Н-82-05/2016-АУТВ

Многоквартирный жилой дом
Красноярский край, г. Норильск, ул. Нансена, 82

Узел коммерческого учёта тепловой энергии, горячего и холодного водоснабжения

Электрическая схема подключения приборов

000 "СеверСтрой"

Формат А3

И-Н-82-05/2016-АУТВ

Многоквартирный жилой дом

Красноярский край, г. Норильск, ул. Нансена, 82

Узел коммерческого учёта тепловой энергии, горячего и холодного водоснабжения

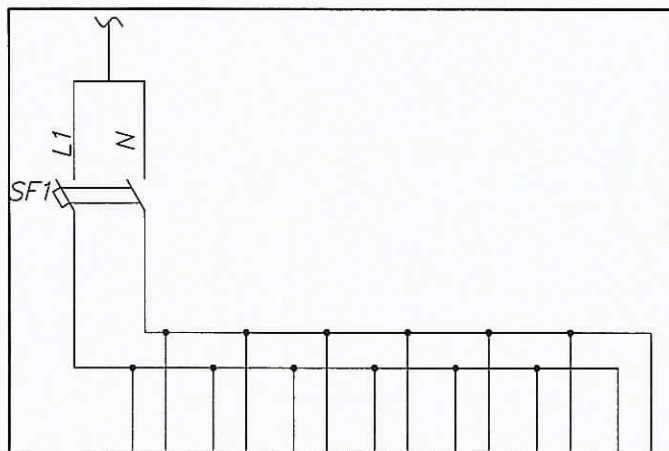
Электрическая схема подключения приборов

000 "СеверСтрой"

Формат А3

| Поз. | Обозначение | Наименование | Кол. | Масса ед., кг | Примечание |
|-------|------------------------|--|------|------------------|--------------------------------|
| 1 | ВКТ-9-01 | Вычислитель количества теплоты | 1 | | |
| 2а | МФ-5.2.1-Б-80, Кл. Б | Преобразователь расхода | 1 | | 1,2-180,0 м ³ /ч |
| 2б | МФ-5.2.1-Б-Р-80, Кл. Б | Преобразователь расхода реверс. | 1 | | 1,2-180,0 м ³ /ч |
| 3 | МФ-5.2.1-Б-32, Кл. Б | Преобразователь расхода ХВС | 2 | | 0,2-30,0 м ³ /ч |
| 4а | МФ-5.2.1-Б-50, Кл. Б | Преобразователь расхода ГВС ТЗ | 1 | | 0,5-75,0 м ³ /ч |
| 5а,5б | КТСП-Н, Кл. Б | Комплект термопреобразователей сопротивления | 1 | | Pt100, L=80 |
| 5в,5г | КТСП-Н, Кл. Б | Комплект термопреобразователей сопротивления | 1 | | Pt100, L=60 |
| 6а-6г | Корунг ДИ-001 | Преобразователь избыточного давления | 4 | | 0...1,6 МПа |
| 7а-7е | ИЭС6-120080 | Источник питания для МФ | 6 | | U=12В |
| 8 | 10ВР220-24Д | Источник питания для ВКТ-9 | 1 | | U=24В, I=0,5А |

| | | | | | | | | |
|----------------|---|---------------|------|--------|---|---------------------|------|--------|
| Взам. инв. № | | | | | | | | |
| | Н-Н-82-05/2016-АУТВР | | | | | | | |
| Подпись и дата | Многоквартирный жилой дом, Красноярский край, г. Норильск, ул. Нансена, 82 | | | | | | | |
| | Изм. | Кол.уч. | Лист | № док. | Подпись | Дата | | |
| Инд. № подл. | Выполнил | Чумова Ю.С. | | | Узел коммерческого учёта тепловой энергии, горячего и холодного водоснабжения | Стадия | Лист | Листов |
| | Проверил | Кирилов Н.Н. | | | | Р | 7 | |
| | ГИП | Кириллов К.В. | | | Электрическая схема подключения приборов. Спецификация оборудования | 000 "СеверСтрой" | | |
| | | | | | | | | |



| | | | | | | | | | |
|------------------------------------|-----------------|--|----------------------|-------|-------|-------|-------|-------|-------|
| Характеристика электроприемника | Позиция | ВВВу питания P=0,062 кВт; U=220В | 1БП | 2БП | 3БП | 4БП | 5БП | 6БП | 7БП |
| | Тип | | | | | | | | |
| | Напряжение, В | | ~220В | ~220В | ~220В | ~220В | ~220В | ~220В | ~220В |
| | Мощность, Вт | | 10 | 10 | 10 | 10 | 10 | 10 | 12 |
| | Место установки | | Шкаф монтажный ШМП-3 | | | | | | |

1. Электропитание осуществить от электрощитовой здания.
2. Тип системы заземления TN-C.

| Поз. | Обозначение | Наименование | Кол. | Масса ед., кг | Примечание |
|----------|-----------------|-------------------------------------|------|---------------|--------------------|
| SF1 | ВА47-29, 2P, 6A | Выключатель автоматический 2х полюс | 1 | | |
| 1БП-6 БП | ИЭС6-120080 | Источник вторичного электропитания | 6 | | Комплектно с МФ |
| 7БП | 10ВР220-24Д | Источник вторичного электропитания | 1 | | Комплектно с ВКТ-9 |

| | |
|----------------|--|
| Взам. инв. № | |
| | |
| Подпись и дата | |
| | |
| Инв. № подл. | |
| | |

Н-Н-82-05/2016-АУТВР

Многоквартирный жилой дом,
Красноярский край, г. Норильск, ул. Нансена, 82

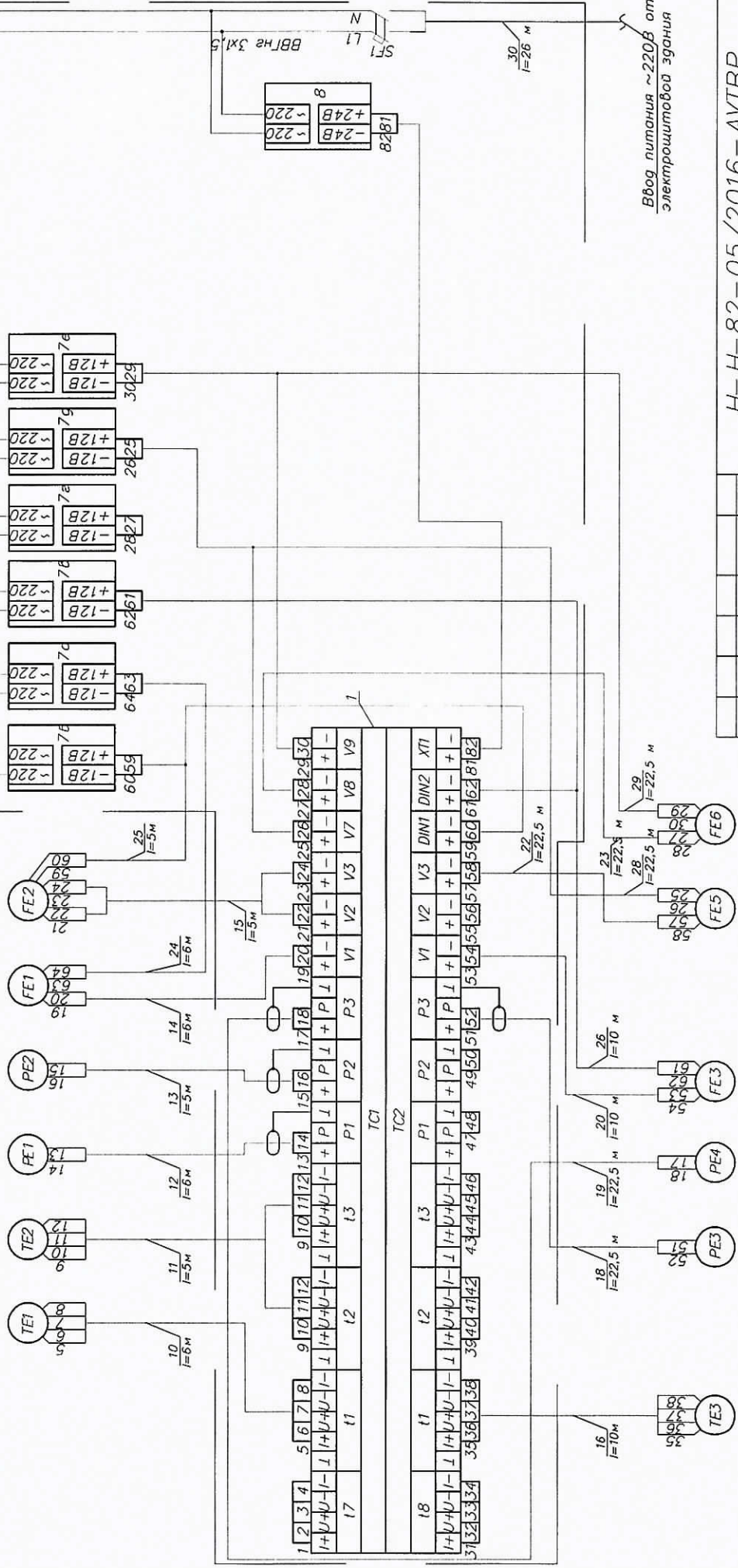
| | | | | | |
|----------|---------|---------------|-------|--------------------|------|
| Изм. | Кол.уч. | Лист | № док | Подпись | Дата |
| Выполнил | | Чумова Ю.С. | | <i>[Signature]</i> | |
| Проверил | | Киреев Н.Н. | | <i>[Signature]</i> | |
| ГИП | | Кириллов К.В. | | <i>[Signature]</i> | |

Узел коммерческого учёта тепловой энергии, горячего и холодного водоснабжения

| | | |
|--------|------|--------|
| Стадия | Лист | Листов |
| Р | 8 | |

000
"СеверСтрой"

| Измеряемая среда | | Вода | |
|------------------------|------------------------|------------------------|------------------------|
| Наименование параметра | | Температура | Давление |
| Место отбора импульса | Подающая труборазводка | Обратная труборазводка | Подающая труборазводка |
| Обозначение чертежа | Лист 11 | Лист 11 | Лист 11 |
| Позиция | 5а | 5б | 6а |
| | | | 6б |
| | | | 2а |
| | | | 2б |



Ввод питания ~220В от электропитания здания

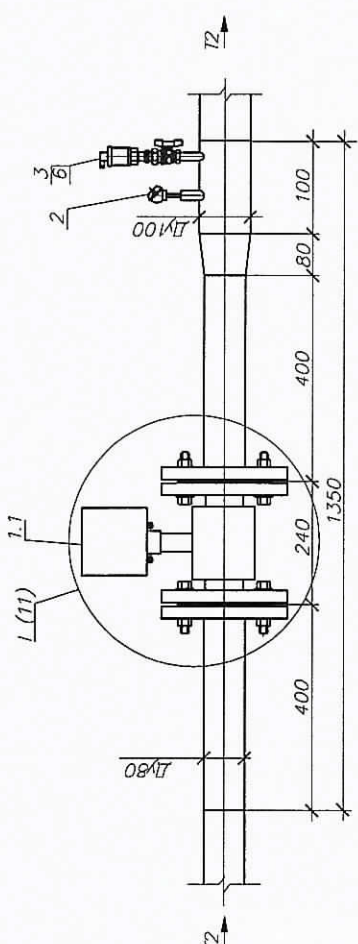
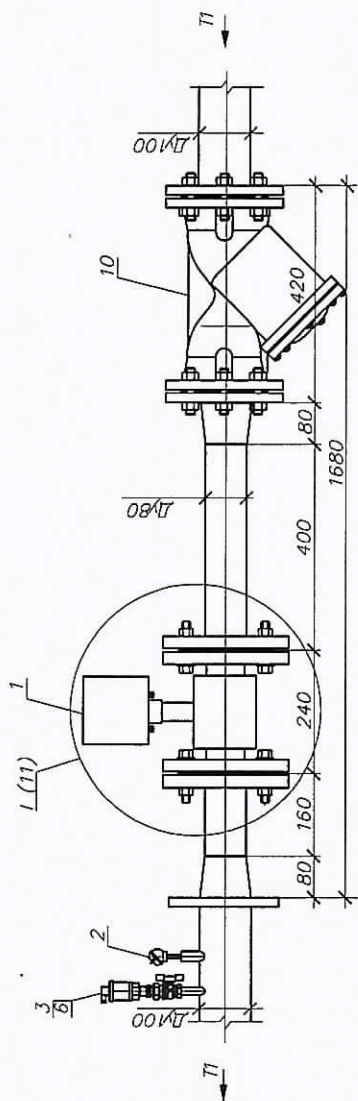
| | | | |
|---|---------|---|--------|
| И-И-82-05/2016-АУТВР | | Многоквартирный жилой дом | |
| | | Красноярский край, г. Норильск, ул. Нансена, 82 | |
| Изм. | Кол.уч. | Лист | № док. |
| Выполнил | Хиреев | Проверил | Н.Н. |
| Дата | | Подпись | |
| Студия | Лист | Листов | |
| Р | 9 | | |
| Узел коммерческого учёта тепловой энергии, горячего и холодного водоснабжения | | Схема соединения внешних трубопроводов | |
| 000 | | "СеверСтрой" | |

| Вода | | Расход | |
|------------------------|-------------------------|---|---------------------------------------|
| Позиция | 5б | 6б | 3 |
| Обозначение чертежа | Лист 12 | Лист 13 | Лист 13 |
| Место отбора импульса | Труборазводка г. ГВС Т3 | Труборазводка г. ХВС В1.1 г. ХВС В1.2 г. ГВС Т3 | Труборазводка г. ХВС В1.1 г. ХВС В1.2 |
| Наименование параметра | Температура | Давление | Расход |
| Измеряемая среда | Вода | | |

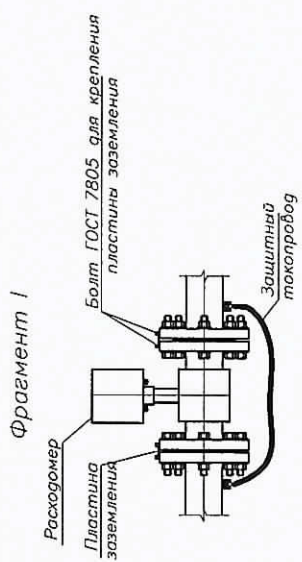
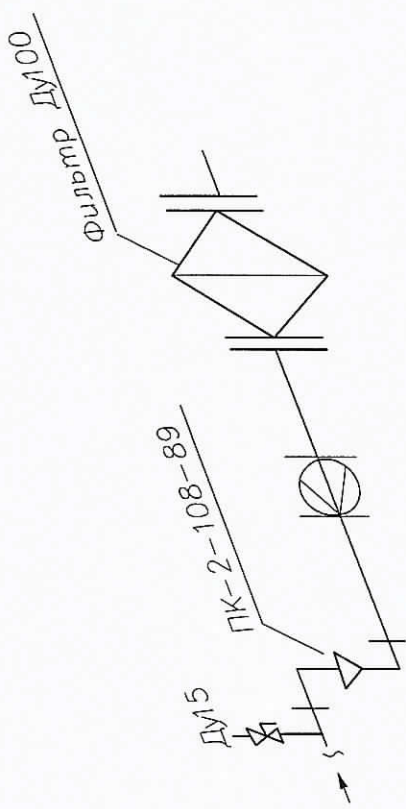
Инд. № подл. Подп. и дата. Взам. инв. №

| Поз. | Обозначение | Наименование | Кол. | Масса ед., кг | Примечание |
|-------|------------------------|--|------|------------------|-------------------|
| 1 | ВКТ-9-01 | Вычислитель количества теплоты | 1 | | |
| 2а | МФ-5.2.1-Б-80, Кл. Б | Преобразователь расхода | 1 | | 1,2-180,0 м³/ч |
| 2б | МФ-5.2.1-Б-Р-80, Кл. Б | Преобразователь расхода реверс. | 1 | | 1,2-180,0 м³/ч |
| 3 | МФ-5.2.1-Б-32, Кл. Б | Преобразователь расхода ХВС | 2 | | 0,2-30,0 м³/ч |
| 4а | МФ-5.2.1-Б-50, Кл. Б | Преобразователь расхода ГВС ТЗ | 1 | | 0,5-75,0 м³/ч |
| 5а,5б | КТСП-Н, Кл. Б | Комплект термопреобразователей сопротивления | 1 | | Pt100, L=80 |
| 5в,5г | КТСП-Н, Кл. Б | Комплект термопреобразователей сопротивления | 1 | | Pt100, L=60 |
| 6а-6г | Корунд ДИ-001 | Преобразователь избыточного давления | 4 | | 0...1,6 МПа |
| 7а-7е | ИЭС6-120080 | Источник питания для МФ | 6 | | U=12В |
| 8 | 10ВР220-24Д | Источник питания для ВКТ-9 | 1 | | U=24В, I=0,5А |
| 9 | ЩМП-3 | Шкаф под вычислитель | 1 | | |
| 10-23 | FTP 2PR 24AWG cat 5E | Кабель витая пара экранированная, м | 98 | | |
| 24-29 | UTP 2PR 24AWG cat 5E | Кабель витая пара, м | 49,3 | | |
| 30 | ВВГнг 3х1,5 | Провод силовой, м | 26 | | |

| | | | | | | | | |
|----------------|---|---------------|------|-------|---------|---------------------|------|--------|
| Взаим. инф. № | | | | | | | | |
| | Н-Н-82-05/2016-АУТВР | | | | | | | |
| Подпись и дата | Многоквартирный жилой дом, Красноярский край, г. Норильск, ул. Нансена, 82 | | | | | | | |
| | Изм. | Кол.уч | Лист | № док | Подпись | Дата | | |
| Инв. № подл. | Выполнил | Чумова Ю.С. | | | | Стадия | Лист | Листов |
| | Проверил | Киреев Н.Н. | | | | Р | 10 | |
| | ГИП | Кириллов К.В. | | | | 000 "СеверСтрой" | | |
| | | | | | | | | |



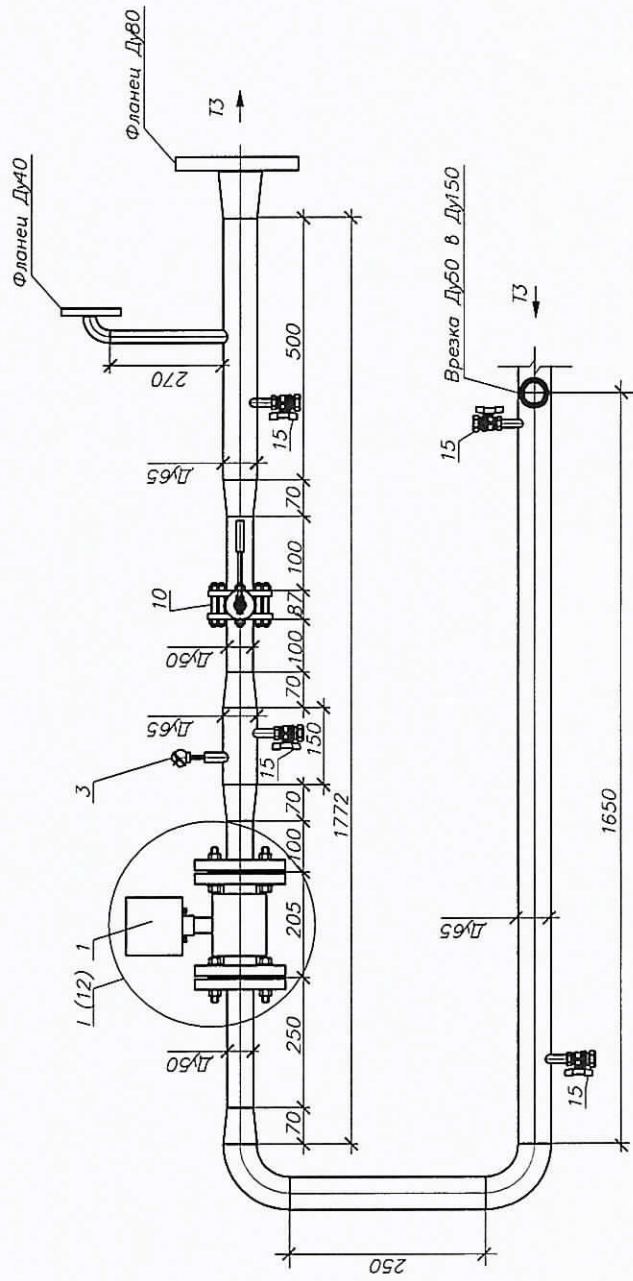
Аксометрическая схема Т2



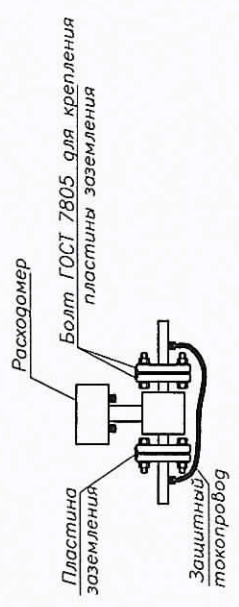
Фрагмент I

| | | |
|--------------|--------------|--------------|
| Инв. № подл. | Подп. и дата | Взам. инв. № |
|--------------|--------------|--------------|

| | | | |
|---|-----------------|---|-------------|
| Н-Н-82-05/2016-АУВР | | Многоквартирный жилой дом Красноярский край, г. Норильск ул. Нонсена, 82 | |
| Изм. | Кол. уч. чужака | Лист № док. | Дата |
| Выполнил | И.С. Киреев | Проверил | Н.Н. Киреев |
| Проверил | Н.Н. Киреев | К.В. Киреев | К.В. Киреев |
| ГИП | К.В. Киреев | К.В. Киреев | К.В. Киреев |
| Узел коммерческого участка тепловой энергии, горячего и холодного водоснабжения | | Стадия | Лист |
| Измерительные участки трубопроводов Т1, Т2 | | Р | 11 |
| | | Листов | 000 |
| | | "СеверСтрой" | |

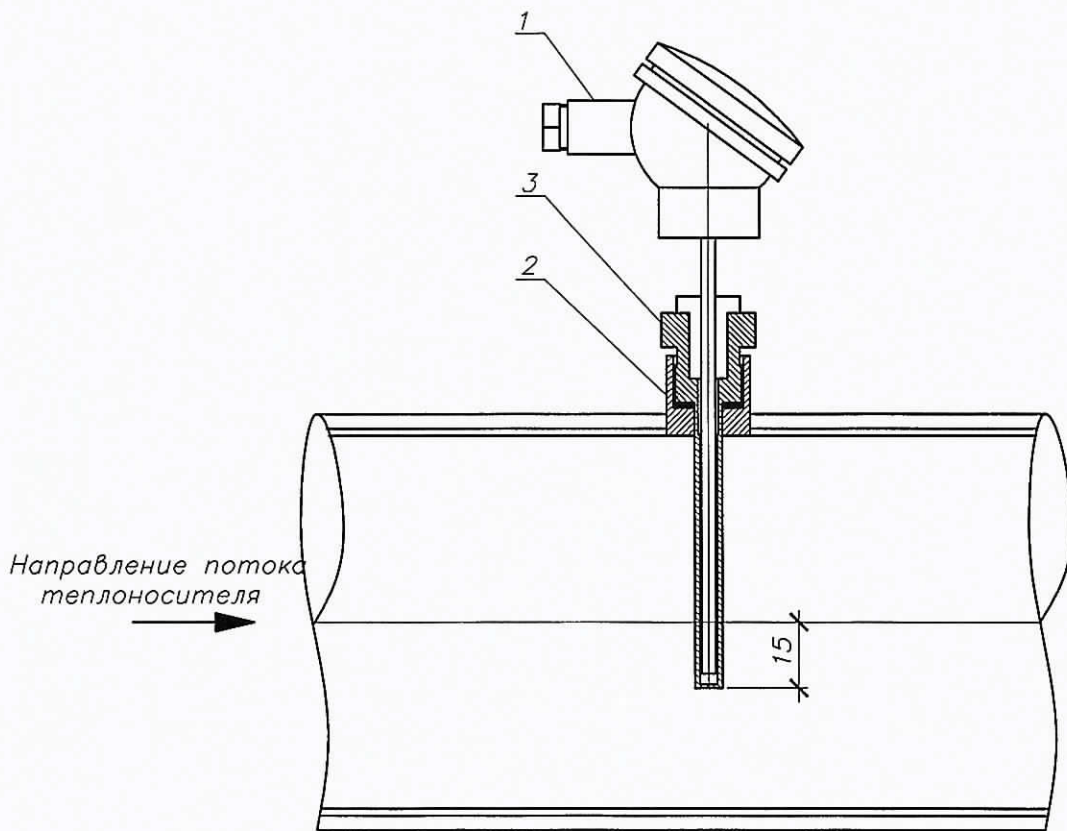


Фрагмент 1



| | | |
|--------------|--------------|--------------|
| Инд. № подл. | Подп. и дата | Взам. инв. № |
|--------------|--------------|--------------|

| | | | |
|---|---------------|--|----------|
| Н-Н-82-05/2016-АУТВР | | Многоквартирный жилой дом Красноярский край, г. Норильск, ул. Нонсена, 82 | |
| Изм. | Кол. Уч. | Лист | № док. |
| Выполнил | Чирова Ю.С. | Киреев Н.Н. | Проверил |
| ГИП | Кириллов К.В. | Дата | Подпись |
| Узел коммерческого участка тепловой энергии, горячего и холодного водоснабжения | | Старая | Лист |
| Измерительные участки трубопроводов Т3, Т4 | | Р | 12 |
| "СеверСтрой" | | Листов | |
| | | 000 | |

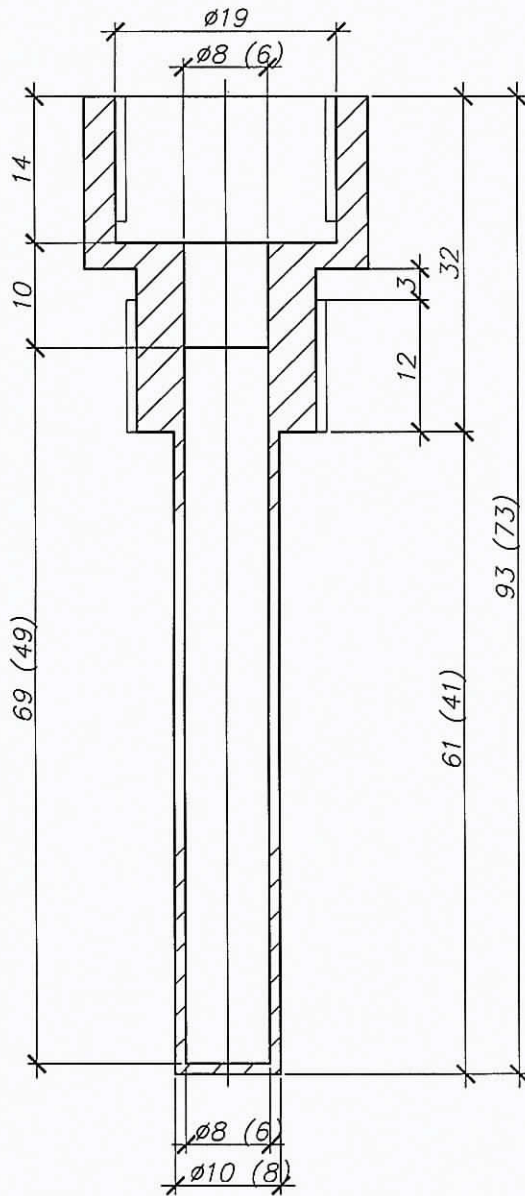


При монтаже термопреобразователь сопротивления опустить за геометрическую ось трубопровода на 15 мм

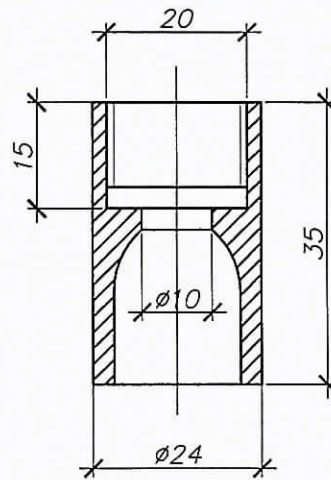
| Поз. | Обозначение | Наименование | Кол. | Масса ед., кг | Примечание |
|------|---------------|--|------|------------------|----------------------------------|
| 1 | КТСП-Н, Кл. Б | Термопреобразователь сопротивления | 1 | | Rt100, L=80, (Pt100, L=60) |
| 2 | | Бобышка под гильзу термопреобразователя | 1 | | |
| 3 | | Гильза защитная под термопреобразователь | 1 | | |

| | | | | | | | | | | |
|----------------|----------|---------------|------|-------|--------------------|---|---|---------------------|------|--------|
| Взам. инв. № | | | | | | Н-Н-82-05/2016-АУТВР | | | | |
| | | | | | | Многоквартирный жилой дом, Красноярский край, г. Норильск, ул. Нансена, 82 | | | | |
| Подпись и дата | Изм. | Кол.уч | Лист | № док | Подпись | Дата | Узел коммерческого учёта тепловой энергии, горячего и холодного водоснабжения | Стадия | Лист | Листов |
| | Выполнил | Чумова Ю.С. | | | <i>[Signature]</i> | | | Р | 14 | |
| Инв. № подл. | Проверил | Кириллов Н.Н. | | | <i>[Signature]</i> | | Установка термопреобразователя сопротивления | 000 "СеверСтрой" | | |
| | ГИП | Кириллов К.В. | | | <i>[Signature]</i> | | | | | |

Гильза термопреобразователя
сопротивления

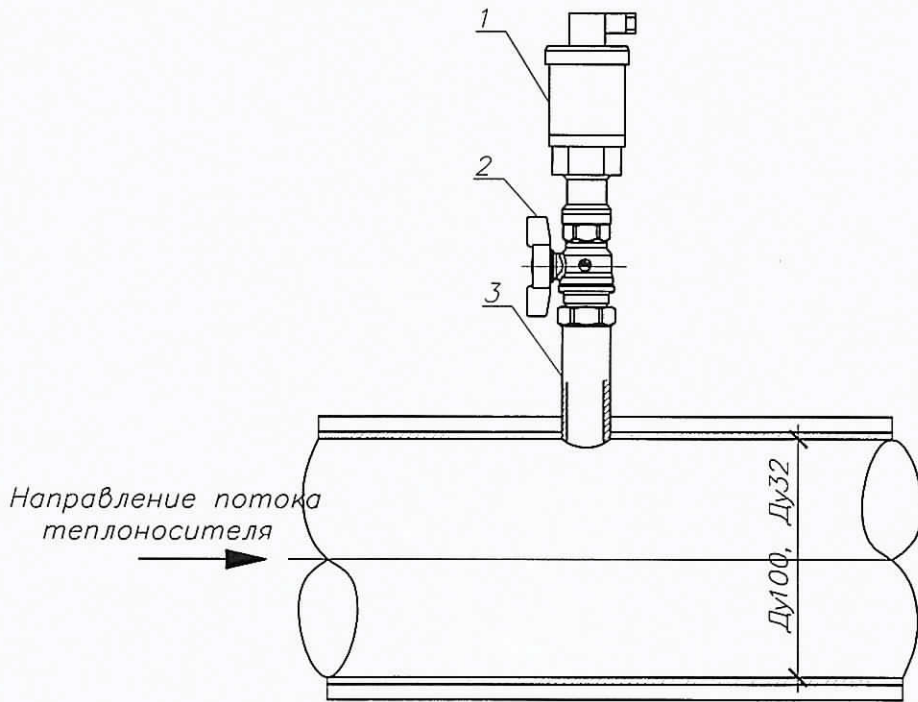


Бобышка термопреобразователя
сопротивления



При монтаже бобышку термопреобразователя сопротивления обрезать до нужных размеров

| | | | | | | | | | |
|----------------|---|---------------|------|--------------------|---------|---|---------------------|------|--------|
| Взам. инв. № | | | | | | | | | |
| | Н-Н-82-05/2016-АУВР | | | | | | | | |
| Подпись и дата | Многоквартирный жилой дом, Красноярский край, г. Норильск, ул. Нансена, 82 | | | | | | | | |
| | Изм. | Кол.уч | Лист | № док. | Подпись | Дата | | | |
| Инв. № подл. | Выполнил | Чумова Ю.С. | | <i>[Signature]</i> | | Узел коммерческого учёта тепловой энергии, горячего и холодного водоснабжения | Стадия | Лист | Листов |
| | Проверил | Киреев Н.Н. | | <i>[Signature]</i> | | | P | 15 | |
| | ГИП | Кириллов К.В. | | <i>[Signature]</i> | | Гильза термопреобразователя сопротивления L=80, L=60. Бобышка термопреобразователя сопротивления | | | |
| | | | | | | | 000 "СеверСтрой" | | |



| Поз. | Обозначение | Наименование | Кол. | Масса ед., кг | Примечание |
|------|---------------|---|------|------------------|-------------------------|
| 1 | Корунг-ДИ-001 | Преобразователь избыточного давления | 1 | | 0...1,6 МПа, М20х1,5 |
| 2 | Itap 091-093 | Кран шаровой Ду15 | 1 | | |
| 3 | ГОСТ 6357-81 | Резьба трубная G1/2" | 1 | | |

| | | | | | | | | | | | |
|--------------|----------------|------|---------|------|--------|---------|------|---|---------------------|------|--------|
| Инв. № подл. | Подпись и дата | Изм. | Кол.уч. | Лист | № док. | Подпись | Дата | Н-Н-82-05/2016-АУТВР | | | |
| | | | | | | | | Многоквартирный жилой дом, Красноярский край, г. Норильск, ул. Нансена, 82 | | | |
| Инв. № подл. | Подпись и дата | Изм. | Кол.уч. | Лист | № док. | Подпись | Дата | Узел коммерческого учёта тепловой энергии, горячего и холодного водоснабжения | Стадия | Лист | Листов |
| | | | | | | | | | Р | 16 | |
| Инв. № подл. | Подпись и дата | Изм. | Кол.уч. | Лист | № док. | Подпись | Дата | Установка преобразователя избыточного давления | 000 "СеверСтрой" | | |
| | | | | | | | | | | | |

Схема пломбирования
МФ

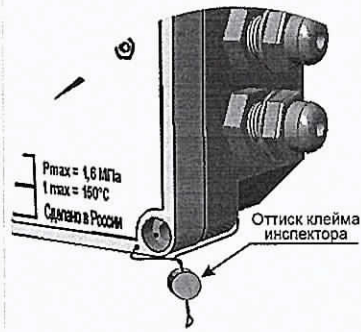


Схема пломбирования
термопреобразователя

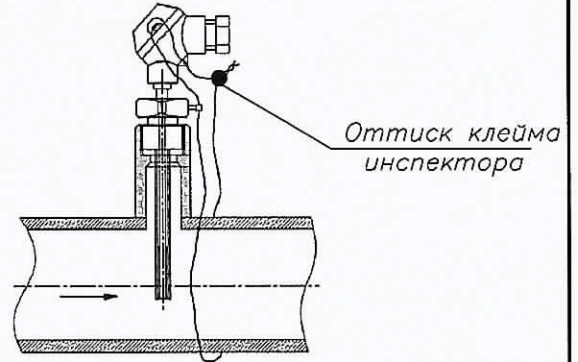
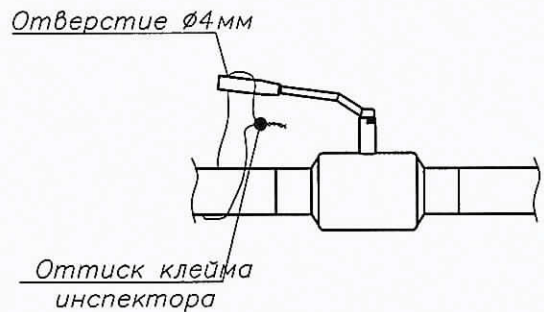


Схема пломбирования
тепловычислителя

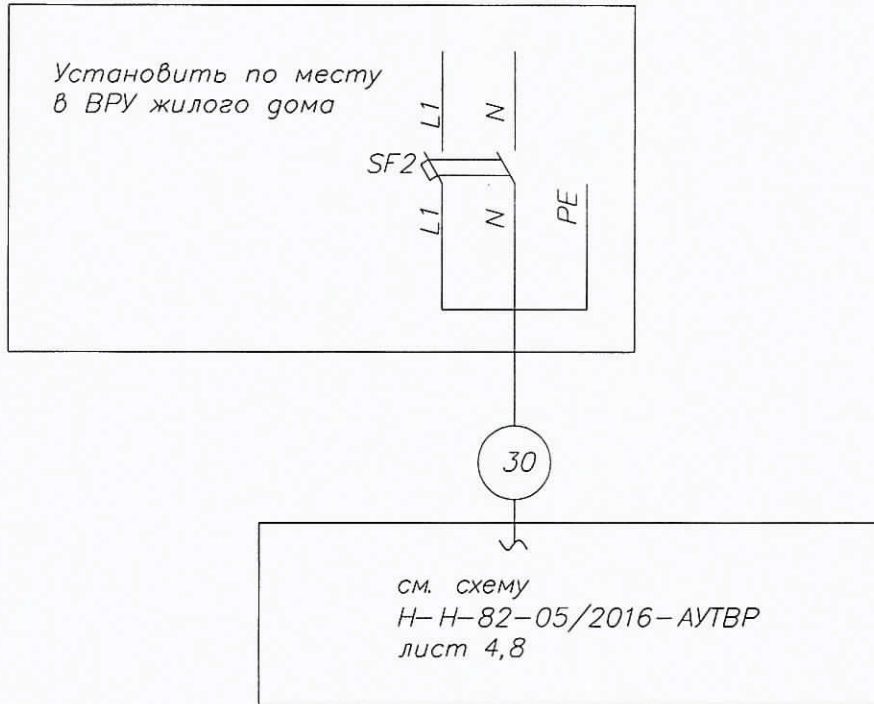


Схема пломбирования
шаровых кранов



| | | | | | | |
|---|---|---------------|------|----------------------|--------------------|--------------|
| Взл. инв. № | | | | | | |
| | Подпись и дата | | | | | |
| Инв. № подл. | Н-Н-82-05/2016-АУТВР | | | | | |
| | Многоквартирный жилой дом, Красноярский край, г. Норильск, ул. Нансена, 82 | | | | | |
| | Изм. | Кол.уч | Лист | № док | Подпись | Дата |
| | Выполнил | Чумова Ю.С. | | | <i>Чумова Ю.С.</i> | |
| Проверил | Киреев Н.Н. | | | <i>Киреев Н.Н.</i> | | |
| ГИП | | Кириллов К.В. | | <i>Кириллов К.В.</i> | | |
| Узел коммерческого учёта тепловой энергии, горячего и холодного водоснабжения | | | | | | Стадия |
| | | | | | | Р |
| Схема пломбирования основных элементов узла учёта | | | | | | Лист |
| | | | | | | 18 |
| | | | | | | Листов |
| | | | | | | 000 |
| | | | | | | "СеверСтрой" |

| Поз. | Наименование | Кол. | Примечание |
|-------|---------------------------------|------|-------------------------|
| ЩМП-3 | Шкаф автоматики, шт | 1 | |
| SF2 | Авт. выкл. ВА47-29, 2р, 10А, шт | 1 | |
| 30 | ВВГнг 3х1,5, м | 26 | Длину уточнить по месту |
| - | Металлорукав, $\phi 22$, м | 18 | Для защиты кабеля |
| | | | |
| | | | |

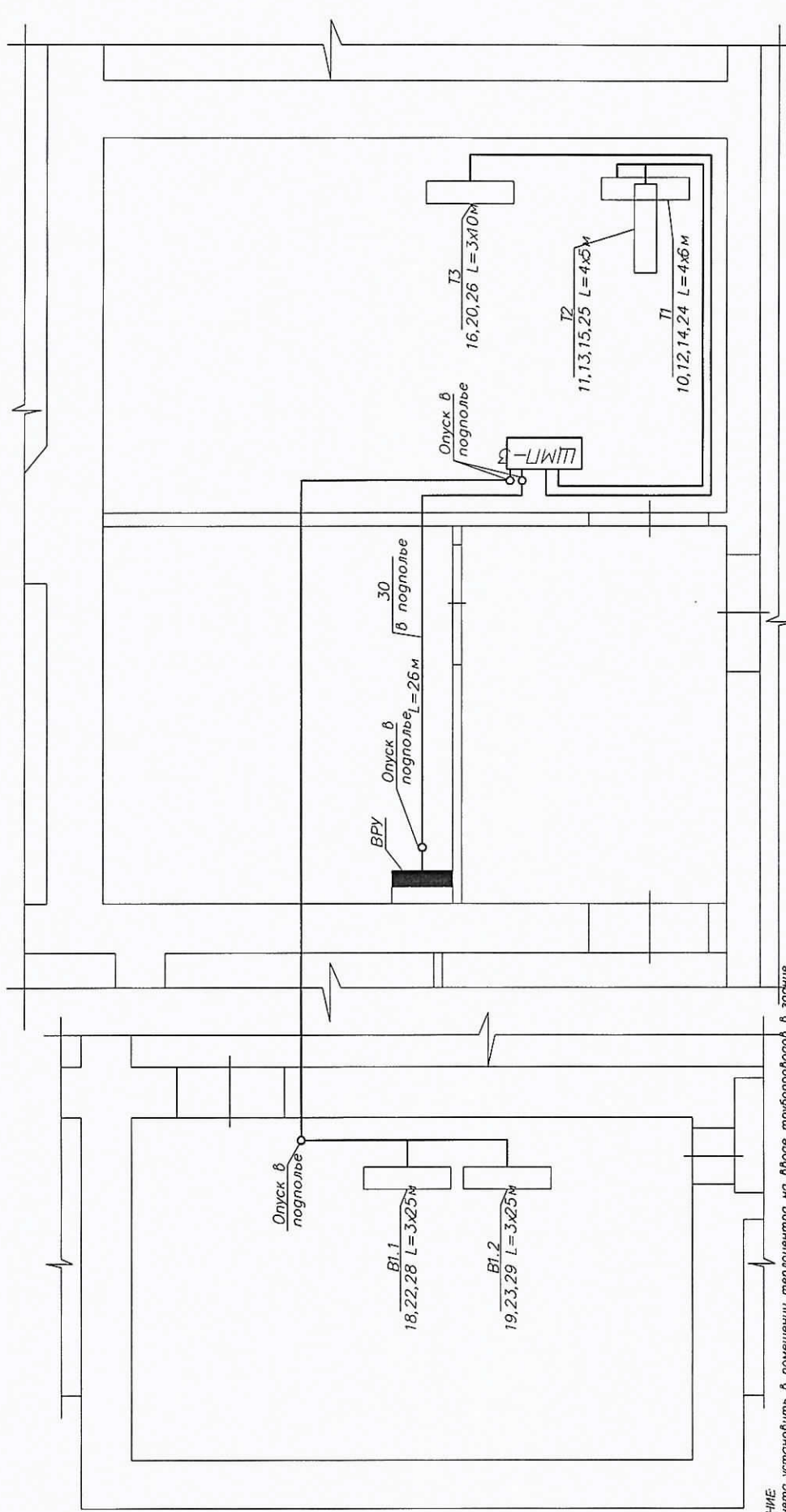


ПРИМЕЧАНИЕ:

- Схему читать совместно с Н-Н-82-05/2016-АУТВР лист 4,8.
- Кабель поз. 1 от ВРУ до ЩМП-3 проложить в металлорукаве в подполье жилого дома по существующей трассе. Длину кабеля уточнить по месту. При проходе в подполье использовать герметичную гильзу. Для герметизации использовать эластичную прокладку типа "Вилатерм".
- Кабель поз. 1 проложить на высоте не менее 2,2 м по стенам подъездов жилого дома.
На участках спуска к ЩМП-3 и ВРУ кабель защитить с помощью гофрированной трубы с креплением крепёж-клипсами к стене.

| | | | | | | |
|---|---|--------|---------------|-------|--------------------|------|
| Взаим. инв. № | Н-Н-82-05/2016-АУТВР | | | | | |
| | Многоквартирный жилой дом, Красноярский край, г. Норильск, ул. Нансена, 82 | | | | | |
| Подпись и дата | Изм. | Кол.уч | Лист | № док | Подпись | Дата |
| | Выполнил | | Чумова Ю.С. | | <i>[Signature]</i> | |
| Инв. № подл. | Проверил | | Киреев Н.Н. | | <i>[Signature]</i> | |
| | ГИП | | Кириллов К.В. | | <i>[Signature]</i> | |
| Узел коммерческого учёта тепловой энергии, горячего и холодного водоснабжения | | | | | | |
| Схема электроснабжения | | | | | | |
| Стадия | Лист | Листов | | | | |
| Р | 19 | | | | | |
| 000 "СеверСтрой" | | | | | | |

| | | | |
|---------|-------------------------------------|------|--------------------------------|
| Позиция | Наименование | Кол. | Примечание |
| ВРУ | Вводно-распределительное устройство | 1 | Существующее |
| ЩМП-3 | Щкаф монтажный | 1 | Н-Н-82-05/2016-АУТ ВР, лист 17 |

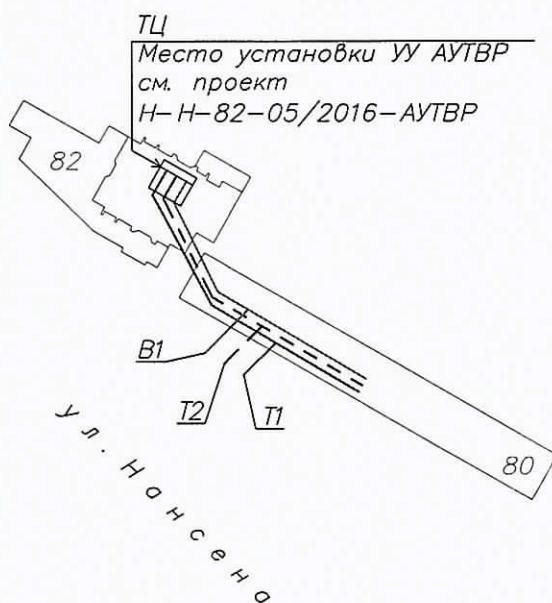


- ПРИМЕЧАНИЕ:**
- Узел учета установить в помещении теплоцентра на вводе трубопроводов в здание.
 - Щкаф с тепловоочислителем установить в помещении теплоцентра.
 - Кабель поз.30 проложить в тех.подполье в металлолунке $\varnothing 22$ мм по существующим кабельным лоткам.
 - Маршрут прокладки кабеля в тех.подполье уточнить по месту.
 - Кабели поз.10-17,20,21,24-27 проложить в теплолом лунке в гофрированной трубе.
 - Кабели поз.18,19,22,23,28,29 проложить в отдельном металлолунке в подполье жилого дома по существующим кабельным лоткам.
 - Спуски к датчикам проложить открыто по стене, предусмотреть "U-петли" (уклон не менее 15 град.).
 - Щкаф ЩМП-3 крепить на вертикальной поверхности (стене) в четырех точках задней стенки по месту на высоте 1,2 м от пола.
 - Проходы кабелем через стены и перекрытия произвести через металлическую трубу (вилу).
 - Кабельные трассы проложить по стенам на отметке не ниже 1,2 м от пола.
 - Если расстояние между приборами и местом крепления кабеля больше 0,5 м, то металлолунка (агора) подвешивается по опоре, изготовленной из стальной уголка.
 - Чертеж читать совместно с Н-Н-82-05/2016-АУТ ВР лист 9.

| | | | |
|---|-------------|----------|---------------|
| Н-Н-82-05/2016-АУТ ВР | | | |
| Многоквартирный жилой дом, Красноярский край, г. Норильск, ул. Хансена, 82 | | | |
| Изм. | Кол.уч. | Лист | М.в. док. |
| Выполнил | И.С. Киреев | Проверил | И.И. Кириллов |
| Подпись | Дата | Страница | Листов |
| | | Р 20 | 000 |
| Узел коммерческого учета тепловой энергии, горячего и холодного водоснабжения | | | Страница |
| План расположения и оборудования проводов | | | Листов |
| "СеверСтрой" | | | 000 |

| | | |
|--------------|--------------|--------------|
| Инд. № подл. | Подп. и дата | Взам. инд. № |
|--------------|--------------|--------------|

Схема размещения УУ АУТВР МКД, по адресу: г. Норильск, ул. Нансена, 82



Условные обозначения:
ТЦ – тепловой центр
ТУ – тепловой узел

| | | |
|--------------|----------------|---------------|
| Инв. № подл. | Подпись и дата | Взаим. инв. № |
| | | |

| | | | | | |
|------|--------|------|-------|-------|------|
| Изм. | Кол.уч | Лист | № док | Погн. | Дата |
| | | | | | |

Н-Н-82-05/2016-АУТВР

Лист

| Позиция | Наименование и техническая характеристика | Тип, марка, обозначение документа, опросного листа | Код оборудования, изделия, материала | Завод – изготовитель | Единица измерения | Кол-во | Масса ед., кг | Примечание |
|---------|--|--|--------------------------------------|----------------------|-------------------|--------|---------------|------------|
| 1 | 2 | 3 | 4 | 5 | 6 | 7 | 8 | 9 |
| | <u>П1, П2</u> | | | | | | | |
| 1 | Преобразователь расхода электромагнитный с БП 1,2 – 180,0м³/ч | МФ-5.2.1-Б-80, Кл. Б | | НПО "ПРОМПРИБОР" | шт | 1 | | |
| 1.1 | Преобразователь расхода электромагнитный реверсивный с БП 1,2 – 180,0м³/ч | МФ-5.2.1-Б-Р-80, Кл. Б | | НПО "ПРОМПРИБОР" | шт | 1 | | |
| 2 | Комплект термопреобразователей сопротивления платиновые, Pt100, кл. Б с гильзой защитной L=80, с боковой приваркой L=35. | КТСП-Н | | ООО "ИНТЭП" | шт | 1 | | |
| 3 | Преобразователь избыточного давления 4-20 мА 1,6 МПа, М20х1,5 | Корунд-ДМ-001 | | ООО "Стенли" | шт | 2 | | |
| 4 | Габаритный имитатор для МФ, фланцевый Ду80 | | | Россия | шт | 2 | | |
| 5 | КМЧ для МФ №3, фланцевый Ду80 | | | Россия | компл. | 2 | | |
| 6 | Крон шаровой Ду5 | итор 091-093 | | Италия | шт | 3 | | |
| 7 | Резьба трубная G 1/2" | ГОСТ 6357-81 | | Россия | шт | 3 | | |
| 8 | Отвод стальной 90-108х4,5 | ГОСТ 17375-2001* | | Россия | шт | 1 | | |
| 9 | Отвод стальной 90-89х4,5 | ГОСТ 17375-2001* | | Россия | шт | 1 | | |
| 10 | Переход стальной, К-108х4,5-89х4,5 | ГОСТ 17378-2001* | | Россия | шт | 4 | | |
| 11 | Фильтр магнитно-механический фланцевый Ду100 | | | Россия | шт | 2 | | |
| 12 | Фланец стальной 1-100-16 ст.20 | ГОСТ 12820-80 | | Россия | шт | 4 | | |
| 13 | Труба стальная бесшовная горячедеформированная Ø89х4,5 | ГОСТ 8732-78 | | Россия | м | 1,36 | | |
| 14 | Труба стальная бесшовная горячедеформированная Ø108х4,5 | ГОСТ 8732-78 | | Россия | м | 0,1 | | |
| 15 | Антикоррозионное покрытие-грунт «ГФ-021» | ТУ 5775-004-17045751-99 | | Россия | м² | 0,6460 | | |

Взам.инв.№

Подп. и дата

Инв. № подл.

| | | | |
|---|---------------|--|-------|
| И-Н-82-05/2016-АУТВ.С | | Многоквартирный жилой дом, Красноярский край, г. Норильск, ул. Нансена, 82 | |
| Изм. | Кол.ум | Лист | № док |
| Выполнил | Проверил | Подпись | Дата |
| Жирев Н.Н. | Жирев Н.Н. | <i>[Подпись]</i> | |
| ГИП | Кирilloв К.В. | Р | 1 |
| Узел коммерческого учёта тепловой энергии, горячего и холодного водоснабжения | | Листов | 4 |
| Спецификация оборудования, изделий и материалов | | "СеверСтрой" | |

| Позиция | Наименование и техническая характеристика | Тип, марка, обозначение документа, опросного листа | Код оборудования, изделия, материала | Завод – изготовитель | Единица измерения | Кол-во | Масса ед., кг | Примечание |
|---------|--|--|--------------------------------------|----------------------|-------------------|--------|---------------|------------|
| 1 | 2 ИЗ. | 3 | 4 | 5 | 6 | 7 | 8 | 9 |
| 1 | Преобразователь расхода электромагнитный с БП, 0,5 – 75,0 м³/ч | МФ-5.2.1-Б-50, Кл Б | | НПО "ПРОМПРИБОР" | шт | 1 | | |
| 2 | Комплект терморегуляторов платиновые, Pt100, кл. Б с гильзой защитной L=60, с бобышкой приварной L=35. | КТСП-Н | | ООО "ИНТЭП" | шт | 1 | | |
| 3 | Габаритный имитатор для МФ, французский Ду60 | | | Россия | шт | 1 | | |
| 4 | КМЧ для МФ №3, французский Ду60 | | | Россия | компл | 1 | | |
| 5 | Затвор дисковый поворотный, Tmax=150°C, PN 16 Ду50 | ПА 200 | | ПромАрт | шт | 1 | | |
| 6 | Фланец стальной 1-50-16 ст.20 Ду50 | ГОСТ 12820-80 | | Россия | шт | 2 | | |
| 7 | Фланец стальной 1-80-16 ст.20 Ду80 | ГОСТ 12820-80 | | Россия | шт | 1 | | |
| 8 | Фланец стальной 1-40-16 ст.20 Ду40 | ГОСТ 12820-80 | | Россия | шт | 1 | | |
| 9 | Кран шаровой Ду15 | итар 091-093 | | Италия | шт | 4 | | |
| 10 | Резьба трубная G 1/2" | ГОСТ 6357-81 | | Россия | шт | 4 | | |
| 11 | Отвод стальной 90-76x3,5 Ду65 | ГОСТ 17375-2001* | | Россия | шт | 2 | | |
| 12 | Отвод стальной 90-48x3,5 Ду40 | ГОСТ 17375-2001* | | Россия | шт | 1 | | |
| 13 | Переход стальной, К-76x3,5-57x3,5 | ГОСТ 17378-2001* | | Россия | шт | 5 | | |
| 14 | Труба стальная бесшовная горячедеформированная ø76x3,5 | ГОСТ 8732-78 | | Россия | м | 2,4 | | |
| 15 | Труба стальная бесшовная горячедеформированная ø57x3,5 | ГОСТ 8732-78 | | Россия | м | 0,55 | | |
| 16 | Труба стальная бесшовная горячедеформированная ø48x3,0 | ГОСТ 8732-78 | | Россия | м | 0,27 | | |
| 17 | Антикоррозионное покрытие- грунт «ГФ-021» | ТУ 5775-004-17045751-99 | | Россия | м² | 0,8727 | | |

Инд. № подл. Подл. и дата Взам. инв. №

| | | | | | |
|------|---------|------|--------|--------|------|
| Изм. | Кол.уч. | Лист | № док. | Подгр. | Дата |
| | | | | | |

Н-Н-82-05/2016-АУТВР.С

| Позиция | Наименование и техническая характеристика | Тип, марка, обозначение документа, опросного листа | Код оборудования, изделия, материала | Завод – изготовитель | Единица измерения | Кол-во | Масса ед., кг | Примечание |
|---------|---|--|--------------------------------------|----------------------|-------------------|--------|---------------|------------|
| 1 | 2 | 3 | 4 | 5 | 6 | 7 | 8 | 9 |
| 1 | Преобразователь расхода электромагнитный с БП, 0,2 – 30,0 м³/ч | МФ-5.2.1-Б-32, Кл. Б | | НПО "ПРОМПРИБОР" | шт | 2 | | |
| 2 | Габаритный имитатор для МФ, фланцевый Ду32 | | | НПО "ПРОМПРИБОР" | шт | 2 | | |
| 3 | КМЧ для МФ №3, фланцевый Ду32 | | | ООО "ИНТЭП" | шт | 2 | | |
| 4 | Преобразователь избыточного давления, 4–20 мА, 1,6 МПа, М20х1,5 | Корунг-ДИ-001 | | ООО "Степль" | шт | 2 | | |
| 5 | Кран шаровой Ду15 | Итар 091-093 | | Италия | шт | 7 | | |
| 6 | Кран шаровой под приварку, Р=25 бар, Tmax=200°С Ду32 | КШ.П.032 | | ALSO | шт | 4 | | |
| 7 | Запор дисковый поворотный, Tmax=150°С, РН 16 Ду100 | ПА 200 | | ПромАрт | шт | 2 | | |
| 8 | Резьба трубная G 1/2" | ГОСТ 6357-81 | | Россия | шт | 7 | | |
| 9 | Фланец стальной 1-100-16 ст.20 Ду100 | ГОСТ 12820-80 | | Россия | шт | 4 | | |
| 10 | Отвод стальной 90-38х3,0 Ду32 | ГОСТ 17375-2001* | | Россия | шт | 4 | | |
| 11 | Труба стальная бесшовная горячеформированная Ø108х4,5 | ГОСТ 8732-78 | | Россия | м | 1,6 | | |
| 12 | Труба стальная бесшовная горячеформированная Ø38х3,0 | ГОСТ 8732-78 | | Россия | м | 1,25 | | |
| 13 | Антикоррозийное покрытие – грунт «ГФ-021» | ТУ 5775-004-17045751-99 | | Россия | м² | 0,7282 | | |
| 14 | Автоматический воздухоотводчик Ду15 | Итар 362 | | Итар | шт | 2 | | |

Инд. № подл. Подп. и дата. Взам. инв. №

| | | | | | |
|------|----------|------|--------|-------|------|
| Изм. | Кол. уч. | Лист | № док. | Подп. | Дата |
| | | | | | |

Н-Н-82-05/2016-АУТВР.С

Лист 3

Формат А3

| Позиция | Наименование и техническая характеристика | Тип, марка, обозначение документа, описного листа | Код оборудования изделия, материала | Завод – изготовитель | Единица измерения | Кол-во | Масса ед., кг | Примечание |
|---------|---|---|-------------------------------------|----------------------|-------------------|--------|---------------|------------|
| 1 | 2 | 3 | 4 | 5 | 6 | 7 | 8 | 9 |
| | <u>Электротехническое оборудование</u> | | | | | | | |
| 1 | Вычислитель количества теплоты RS485 | ВКТ-9-01 | | ЗАО "НПО Теплоком" | шт | 1 | | |
| 2 | Шкаф 650x500x250 с монтажной платой IP54, с DIN-рейкой (2x0,4м) | ЩРНМ-3 (ЩМП-3) | | Россия | шт | 1 | | |
| 3 | Автоматический выключатель | ВА47-29, 2P, 6A | | IEK | шт | 2 | | |
| 4 | Кабель витая пара экранированная | FTP 2PR 24AWG cat 5E | | Россия | м | 98 | | |
| 5 | Кабель витая пара | UTP 2PR 24AWG cat 5E | | Россия | м | 49,3 | | |
| 6 | Пробод силовой, S=1,5 мм ² | ВВГнг 3x1,5 | | Россия | м | 26 | | |
| 7 | Пробод силовой, S=0,75 мм ² | ПВ 1x0,75 | | Россия | м | 1,2 | | |
| 8 | Гофротруба с зондом, ø16 | | | Россия | м | 47,5 | | |
| 9 | Металлорукав, ø22 | | | Россия | м | 18 | | |
| 10 | Сальник PG25 IP54 | | | | шт | 4 | | |
| 11 | Сальник PG29 IP54 | | | | шт | 1 | | |
| 12 | Труба стальная водогазопроводная ø38x3,0 | ГОСТ 3262-75 | | Россия | м | 1 | | |
| 13 | Уголок 20x20x3 | | | | м | 2 | | |
| 14 | Коробка распаечная | 85x85x40 IP46 | | Россия | шт | 4 | | |
| | <u>Демонтажные работы</u> | | | | | | | |
| 1 | Грязевик Ду100 | | | | шт | 2 | | Т1, Т2 |
| 2 | Труба стальная ø108x4,5 | | | | м | 2,7 | | Т1, Т2, В1 |
| 3 | Труба стальная ø76x3,5 | | | | м | 0,5 | | Т3 |
| | <u>Дополнительные работы</u> | | | | | | | |
| 1 | Врезка Ду40 в Ду76 | | | | шт | 1 | | Т3 |

Взм. инв. № Подп. и дата

Инв. № подл.

| | | | | | |
|------|---------|------|--------|-------|------|
| Изм. | Код ум. | Лист | № док. | Подп. | Дата |
| | | | | | |

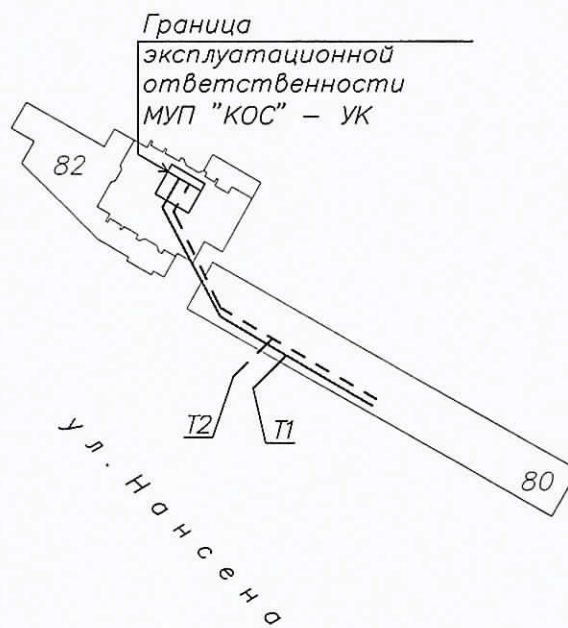
H-H-82-05/2016-АУТВР.С

Лист

4

Формат А3

Схема разграничения эксплуатационной ответственности трубопроводов теплоснабжения
здания МКД по адресу: г. Норильск, ул. Нансена, 82



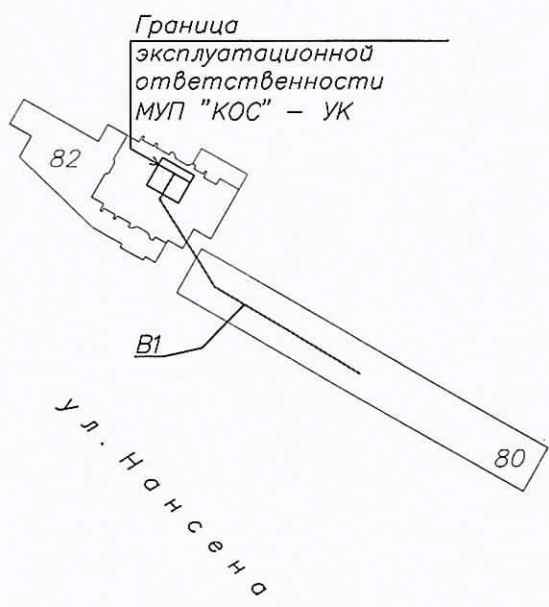
| | | |
|--------------|----------------|---------------|
| Инв. № подл. | Подпись и дата | Взаим. инв. № |
| | | |

| | | | | | |
|------|---------|------|--------|-------|------|
| Изм. | Кол.уч. | Лист | № док. | Подп. | Дата |
| | | | | | |

H-H-82-05/2016-АУТВР

Лист

Схема разграничения эксплуатационной ответственности трубопровода холодного водоснабжения здания МКД, по адресу: г. Норильск, ул. Нансена, 82



| | | |
|--------------|----------------|--------------|
| Инв. № подл. | Подпись и дата | Взам. инв. № |
| | | |

| | | | | | |
|------|--------|------|--------|-------|------|
| Изм. | Кол.уч | Лист | № док. | Подп. | Дата |
| | | | | | |

H-H-82-05/2016-АУТВР

| |
|------|
| Лист |
| |