

ОБЩЕСТВО С ОГРАНИЧЕННОЙ ОТВЕТСТВЕННОСТЬЮ

"СеверСтрой"

Производственно-строительная фирма г. Норильск, ул. 50 лет Октября, дом 1, кв. 48,  
тел./факс. (3919) 48-07-17, 46-99-86, belovip@yandex.ru

Свидетельство №0196.01-2015-2457071780-П-184 о допуске к определенному виду или видам работ,  
которые оказывают влияние на безопасность объектов капитального строительства от СРО НП  
«Профессиональный альянс строителей».

СОГЛАСОВАНО:

*С.В. Шихов*  
Зам. генерального директора ~~директор~~  
предприятия «Энергосбыт» АО «НТЭК»

*А.В. Буланов*  
А.В. Буланов

« 12 » 12 2015 г.

УТВЕРЖДАЮ:

Главный инженер  
МУП «КОС»

*И.В. Леготин*  
И.В. Леготин

« 22 » 07 2016 г.

**Рабочий проект**

**НА АВТОНОМНЫЙ УЗЕЛ  
КОММЕРЧЕСКОГО УЧЕТА ТЕПЛОВОДОРЕСУРСОВ**

Объект: Многоквартирный жилой дом,  
Красноярский край, г. Норильск,  
пр. Ленинский, 22

И - Лен.22 - 07/2015 - АУТВР

Генеральный директор  
ООО «СеверСтрой»







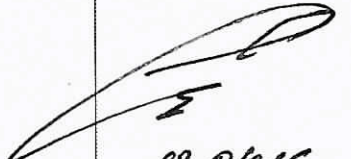
*А.В. Белов*  
А.В. Белов

«    »                      2015 г.

Норильск – 2015 г.

*Проверен, проект  
07.12.15 Ощип / Александрова В.А.*

ЛИСТ СОГЛАСОВАНИЯ к проекту Н - Лен.22 - 07/2015 - АУТВР

Ф.И.О	Должность	Примечание	Подпись/дата
Корсунов Д.В.	Начальник договорного отдела предприятия «Энергосбыт» АО «НТЭК»		 02.12.15
Поляков Г.М.	Начальник ПТО предприятия «Энергосбыт» АО «НТЭК»		 08.12.15
Линицкий А.Ю.	Начальник отдела приборного учета предприятия «Энергосбыт» АО «НТЭК»		 10.12.15
Жданович И.В.	Главный инженер предприятия «Энергосбыт» АО «НТЭК»		
Лебедев А.Н.	Начальник ЦЭАСО МУП «КОС»		 01.12.15
Половнев С.В. <i>Половнев П.И.</i>	Начальник БПУ МУП «КОС»		 22.07.16
Дацик В.В.	Главный энергетик МУП «КОС»	Схемы и. 43 и 1.44, не соответствующим месту установки ротора ПТ и ТЕ	 22.04.16
<i>Фурман Е.М.</i>	<i>Зам. главного инженера МУП «КОС»</i>		 22.04.16.

## ПОЯСНИТЕЛЬНАЯ ЗАПИСКА

## СОДЕРЖАНИЕ

1. ОБЩАЯ ЧАСТЬ .....	2
2. ХАРАКТЕРИСТИКА СИСТЕМЫ ТЕПЛОВОДОСНАБЖЕНИЯ ОБЪЕКТА .....	3
3. СОСТАВ ОБОРУДОВАНИЯ АУТВР И ЕГО РАЗМЕЩЕНИЕ НА ОБЪЕКТЕ .....	4
4. РАСЧЕТ ПОТЕРЬ ТЕПЛОВОЙ ЭНЕРГИИ И ДАВЛЕНИЯ АУТВР .....	6
5. ЭЛЕКТРОСНАБЖЕНИЕ И ЭЛЕКТРОБЕЗОПАСНОСТЬ АУТВР .....	9
6. ОРГАНИЗАЦИОННО-ТЕХНИЧЕСКИЕ МЕРОПРИЯТИЯ ПО ВВОДУ В ДЕЙСТВИЕ АУТВР НА ОБЪЕКТЕ .....	10
7. ИНСТРУКЦИЯ ПО ЭКСПЛУАТАЦИИ АУТВР .....	11
ПРИЛОЖЕНИЕ .....	13

Инв.№ подл.	Изм.	Лист	Лист	№ док	Подп.	Дата	Н - Лен.22 - 07/2015 - АУТВР – ПЗ		
							Р	1	35
							Жилой дом, пр. Ленинский, 22		
							Пояснительная записка		
							ООО «СеверСтрой»		
	Разработал	Колесникова							
Инв.№ подл.	Подп. и дата		Взам. инв. №						

## 1. ОБЩАЯ ЧАСТЬ

### 1.1 Полное наименование:

*Автономный узел коммерческого учета тепловодоресурсов (в дальнейшем - АУТВР) объекта «Жилой дом, пр. Ленинский, 22».*

### 1.2 Адрес объекта: г. Норильск, пр. Ленинский, 22.

1.3 Автономный узел коммерческого учета тепловодоресурсов предназначен для сбора и документирования данных о параметрах тепловодоснабжения объекта «Жилой дом, пр. Ленинский, 22».

### 1.4 Целями создания АУТВР являются:

– введение системы взаиморасчётов за фактически потребленную тепловую энергию и холодную воду между **Поставщиком** - ОАО «НТЭК» и **Потребителем** – «Жилой дом, пр. Ленинский, 22»;

– контроль тепловых режимов работы системы тепловодопотребления;

– контроль рационального использования тепловодоресурсов и теплоносителя;

– соблюдение требований законодательства РФ.

### 1.5 Разработка проекта АУТВР проведена в соответствии со следующими документами:

– Техническое задание на проектирование и установку узлов учета тепловой энергии, горячего и холодного водоснабжения в многоквартирных жилых домах муниципального образования город Норильск;

– Технические условия на установку узлов коммерческого учета тепловой энергии и воды объектов: МУП «КОС» в многоквартирных жилых домах г. Норильска;

– Федеральный закон РФ от 23.11.2009 № 261-ФЗ «Об энергосбережении и о повышении энергетической эффективности и о внесении изменений в отдельные законодательные акты Российской Федерации»;

– ГОСТ 34.201-89 «Виды, комплектность и обозначение документов при создании автоматизированных систем»;

– СП 41-101-95 «Проектирование тепловых пунктов»;

– Правила организации коммерческого учета воды, сточных вод (утверждены Постановлением Правительства РФ от 04.09.2013г. №776);

– Правила коммерческого учета тепловой энергии, теплоносителя (утверждены Постановлением Правительства РФ от 18.11.2013г. №1034);

– Правила технической эксплуатации тепловых энергоустановок (утверждены Приказом Минэнерго РФ № 115 от 24.03.2003);

– СП 131.13330.2012 «Строительная климатология. Актуализированная редакция СНиП 23-01-99\*»;

– СП 124.13330.2012 «Тепловые сети. Актуализированная редакция СНиП 41-02-2003»;

– СП 60.13330.2012 «Отопление, вентиляция и кондиционирование воздуха. Актуализированная редакция СНиП 41-01-2003»;

– СП 61.13330.2012 «Тепловая изоляция оборудования и трубопроводов. Актуализированная редакция СНиП 41-03-2003»;

– СП 30.13330.2012 «Внутренний водопровод и канализация зданий. Актуализированная редакция СНиП 2.04.01-85\*»;

– Правила по охране труда при эксплуатации электроустановок (рег. № 30593 Министерства юстиции РФ от 12.12.2013);

– Правила устройства электроустановок (ПУЭ);

– Правила технической эксплуатации электроустановок потребителей (рег. № 4145 Министерства юстиции РФ от 22.01.2003);

– СНиП 3.05.06-86 "Электротехнические устройства".

Взам. инв. №
Лист и дата
Изм. № докум.

Изм.	Лист	Лист	№ док.	Подп.	Дата

## 2. ХАРАКТЕРИСТИКА СИСТЕМЫ ТЕПЛОВОДОСНАБЖЕНИЯ ОБЪЕКТА

2.1 Тепловодоснабжение объекта «Жилой дом, пр. Ленинский, 22» осуществляется от магистральных трубопроводов МУП «КОС» (см. приложение).

2.2 Поступление теплоносителя производится по двум стальным трубопроводам в открытую водяную систему теплоснабжения с зависимой схемой подключения потребителя. Горячее водоснабжение осуществляется по трубопроводу ф50 мм путем отбора из системы отопления. Холодное водоснабжение осуществляется по трубопроводу диаметром 80 мм.

2.3 Согласно исходных данных (см. приложение) объект внедрения АУТВР характеризуется параметрами, приведенными в таблице 2.1.

Таблица 2.1

Наименование объектов	тепловая нагрузка на отопление, Гкал/ч	тепловая нагрузка на ГВС, Гкал/ч	максимальный расход горячей воды, м <sup>3</sup> /ч	максимальный расход холодной воды, м <sup>3</sup> /ч
Жилой дом	0,324	0,12	2,00	1,3
Управление содействия переселению	до узла учета			
С7 Билет	0,0035	0,0061	0,10	0,098
ГТРК, кв.7	0,0027	0	0,00	0
кв. 38, 40 (ИП Солодовник)	0,0105	0,0142	0,24	0,251
ИП Пономарев - ООО "Дом и Офис"	до узла учета	0,0091	0,15	0,1956
ООО "Норильск - ТАВС"	до узла учета			
кв.1 ТАВС	0,0117	0	0,00	0

- заданный температурный график теплоносителя – 115/70 °С;
- расчетная температура холодной воды на источнике – +5° С.

2.4 На объекте имеют место следующие режимы работы сетей ГВС:

«ОСНОВНОЙ» (или «ЗИМА»). Работает отопление и ГВС. Подача теплоносителя осуществляется по подающему трубопроводу, возврат - по обратному.

«ЛЕТО 1». Работает только ГВС. Подача теплоносителя осуществляется по подающему трубопроводу. Обратный трубопровод пустой (ПТ), либо расход в нем равен нулю.

«ЛЕТО 2». Работает только ГВС. Подача теплоносителя осуществляется в обратном направлении (реверс). Подающий трубопровод пустой (ПТ), либо расход в нем равен нулю.

Взм. янв. №

Подп. и дата

Изм. № подл.

Изм.	Лист	Лист	№ док.	Подп.	Дата

### 3. СОСТАВ ОБОРУДОВАНИЯ АУТВР И ЕГО РАЗМЕЩЕНИЕ НА ОБЪЕКТЕ

3.1 Исходя из требований «Технических условий», и данных о расходах теплоносителя, характеристике системы теплоснабжения объекта и технических характеристик оборудования для АУТВР, выбрана схема, приведенная в схеме автоматизации рабочих чертежей.

Узел учета потребления тепловой энергии и расхода холодной воды реализован на базе вычислителя количества теплоты «ВКТ-9», производства компании ЗАО «Теплоком-Инжиниринг» (г. Санкт-Петербург), с применением:

- электромагнитных преобразователей расхода «МастерФлоу»;
- преобразователей температуры КТСП-Н;
- преобразователей давления «Корунд».

3.2 Краткое описание и технические характеристики оборудования.

3.2.1 *Тепловычислитель «ВКТ-9»* предназначены для измерений выходных сигналов измерительных преобразователей расхода, температуры, давления и вычислений по результатам измерений количества теплоносителя и тепловой энергии (количества теплоты) в водяных системах теплоснабжения.

Вычисление тепловой энергии осуществляется по формулам, приведенным в таблице 3.1.

Таблица 3.1

Схема	Номер схемы	Формула (Qотопления)	Формула (Qгвс)
Открытая система отопления с циркуляционным трубопроводом ГВС	1.1	$M1*(h1-h2)+dM*(h2-hхв)$	-
Открытая система отопления с тупиковым трубопроводом ГВС	1.3	$M1*(h1-h2)+dM*(h2-hхв)$	$M3*(h3-hхв)$
Циркуляция ГВС	1.1	$M1*(h1-h2)+dM*(h2-hхв)$	-
Трубопровод ХВС	4.1	-	-

где:

M1 – масса теплоносителя в подающем трубопроводе (системы отопления, ГВС);

M2 – масса теплоносителя в обратном трубопроводе (системы отопления, ГВС);

M3 – масса теплоносителя в трубопроводе ГВС;

h1 – энтальпия воды в подающем трубопроводе (системы отопления, ГВС);

h2 – энтальпия воды в обратном трубопроводе (системы отопления, ГВС);

h3 – энтальпия воды в трубопроводе ГВС;

hхвс – энтальпия исходной воды.

Настроечная база данных и формы отчетных ведомостей тепловычислителя ВКТ-9 приведены в Приложении.

Тепловычислитель рассчитан на эксплуатацию при температуре окружающего воздуха от -10 до +50 °С и относительной влажности не более 95% (соответствуют группе С3 по ГОСТ Р 52931).

Степень защиты корпуса от проникновения внешних твёрдых предметов и воды: IP54 по ГОСТ 14254.

Средний срок службы: 12 лет.

Средняя наработка на отказ: 80000 часов.

Межповерочный интервал 4 года.

Вычислители зарегистрированы в Государственном реестре средств измерений РФ под номером 56129-14.

3.2.2 *Электромагнитные преобразователи расхода «МастерФлоу» (МФ)* предназначены для измерений объема и расхода холодной или горячей воды, а также других жидкостей с удельной электропроводностью не менее  $10^{-3}$  См/м, преобразования указанных параметров в электрические сигналы: импульсный, частотный или постоянного тока.

МФ рассчитаны на эксплуатацию при температуре окружающего воздуха от  $-10$  до  $+50$  °С и относительной влажности не более 95% (соответствуют группе С3 по ГОСТ Р 52931).

Степень защиты МФ от воды и пыли IP65 по ГОСТ 14254.

Средний срок службы: 12 лет.

Средняя наработка на отказ: 75000 часов.

Межповерочный интервал 4 года.

Преобразователи расхода зарегистрированы в Государственном реестре средств измерений под № 31001-12.

3.2.3 *Комплект термопреобразователей сопротивления платиновых для измерения разности температур КТСН-Н* предназначен для измерения разности температур теплоносителя в открытой системе теплоснабжения и имеет следующие технические данные:

– рабочий диапазон измеряемых температур от 0 до  $160$  °С;

– рабочий диапазон измеряемой разности температур от 2 до  $158$  °С;

Комплект термопреобразователей сохраняет работоспособность при изменении температуры окружающей среды от  $-50$  до  $+50$  °С и относительной влажности не более 98% при  $35$  °С.

Защищенность от воздействия пыли и влаги по ГОСТ 14254-96 IP65.

Средний срок службы: 12,5 лет.

Межповерочный интервал 4 года.

3.2.4 *Преобразователи давления «Корунд»* предназначены для непрерывного измерения и преобразования давления избыточных нейтральных и агрессивных, газообразных и жидких сред в унифицированный выходной сигнал постоянного тока (4-20 мА), используемый в качестве входного во вторичной аппаратуре.

Преобразователи рассчитаны на эксплуатацию при температуре окружающего воздуха от  $-50$  до  $+80$  °С

По степени защиты от проникновения пыли и воды преобразователи соответствуют группе IP65.

Средний срок службы: 14 лет.

Средняя наработка на отказ: 250 000 часов.

Межповерочный интервал 4 года.

Взам. инв. №

Годы и даты

Инв. № докум.

Изм.	Лист	Лист	№ док.	Подп.	Дата



#### 4. РАСЧЕТ ПОТЕРЬ ТЕПЛОВОЙ ЭНЕРГИИ И ДАВЛЕНИЯ АУТВР

4.1 Расчет технологических потерь тепловой энергии теплопередачей через теплоизоляционные конструкции теплопроводов выполнен по «Методике определения нормативных значений показателей функционирования водяных тепловых сетей систем коммунального теплоснабжения» (МДК 4-03.2001) по следующим формулам:

– для теплопроводов подземной прокладки, по подающим и обратным трубопроводам вместе:

$$Q_{из.п.год.} = \sum (q_{из.п.} L \beta) 10^{-6}; \quad (4.1.1)$$

– для теплопроводов надземной прокладки по подающим и обратным трубопроводам отдельно:

$$Q_{из.п.год.п.} = \sum (q_{из.п.п.} L \beta) 10^{-6}; \quad (4.1.2)$$

$$Q_{из.п.год.о.} = \sum (q_{из.п.о.} L \beta) 10^{-6}; \quad (4.1.3)$$

где  $q_{из.п.}$ ,  $q_{из.п.п.}$  и  $q_{из.п.о.}$  – удельные часовые тепловые потери трубопроводов каждого диаметра, определенные пересчетом табличных значений норм удельных часовых тепловых потерь на среднегодовые условия функционирования тепловой сети, подающих и обратных трубопроводов подземной прокладки – вместе, надземной – отдельно, ккал/м ч;

$L$  – длина трубопроводов участка тепловой сети для прокладки подземной прокладки в двухтрубном исчислении, надземной – в однострубно, м;

$\beta$  – коэффициент местных тепловых потерь, учитывающий потери запорной арматурой, компенсаторами, опорами.

При наружной прокладке тепловых сетей удельные часовые потери каждого из трубопроводов, определяются по формуле:

$$q_{н} = \frac{\pi(t - t_{н.в.})}{\frac{\ln[(d_{н.} + 2\delta)/d_{н.}]}{2\lambda_{из}} + \frac{1}{\alpha(d_{н.} + 2\delta)}}. \quad (4.1.4)$$

где:

$t$  – средняя за год температура теплоносителя в трубопроводе, °С;

$t_{н.в.}$  – средняя за год температура наружного воздуха, °С;

$d_{н.}$  – наружный диаметр трубопровода, м;

$\delta$  – толщина изоляционной конструкции трубопровода, м;

$\alpha$  – коэффициент теплоотдачи в зависимости от вида и температуры изолируемой поверхности и применяемого покровного слоя, Вт/(м<sup>2</sup>°С) (по СНиП 41-03-2003);

$\lambda_{из}$  – коэффициент теплопроводности изоляционной конструкции трубопровода, м°Сч/ккал.

*Расчет технологических потерь тепловой энергии не произведен, т.к. узел учета АУТВР расположен на границе раздела балансовой принадлежности.*

Взам. инв. №
Полн. и дата
Инв. № покл.

Изм.	Лист	Лист	№ док.	Подп.	Дата
------	------	------	--------	-------	------

4.2 Дополнительные потери давления на участке трубопровода (подающий, обратный трубопроводы ТВС и трубопровод холодной и горячей воды) связанные с монтажом узла учета определяются как сумма потерь давления на трение по длине на прямых участках ( $\Delta P_{np}$ ), потерь давления на местных сопротивлениях ( $\Delta P_{\text{м}}$ ) и потерь давления на счетчике ( $\Delta P_{\text{сч}}$  – только для крыльчатых счетчиков):

$$\Delta P = \sum \Delta P_{np} + \sum \Delta P_{\text{м}} + \Delta P_{\text{сч}}$$

Потери давления на трение по длине прямого участка ( $\Delta P_{np}$ ) определяются по формуле:

$$\Delta P_{np} = Rl = 0.00638G^2 / D_0^5 \rho,$$

где:

$l$  – длина прямого участка, м;

$R$  – удельные потери на трение;

$G$  – расход воды, т/ч;

$\rho$  – плотность воды при заданной температуре, кг/м<sup>3</sup>;

$D_0$  – внутренний диаметр трубы, м.

Потери давления на местные сопротивления определяются по формуле:

$$\Delta P_{\text{м}} = \xi * (V^2 \rho / 2g),$$

где:

$\xi$  – сумма коэффициентов местного сопротивления, который, как правило, определяется экспериментально и его значения для различных элементов содержатся в справочной литературе. Местные сопротивления – это места, где целостность потока нарушается, что создает вихреобразование и повышает сопротивление трубы. Такими местами могут быть задвижки, вентили, тройники, колена, конфузторы, диффузоры и т.д.;

$V$  – средняя скорость потока на прямом участке, м/с;

$\rho$  – плотность воды при заданной температуре, кг/м<sup>3</sup>;

$g$  – коэффициент ускорения свободного падения.

Значение скорости воды ( $V$ ) находим из формулы:

$$V = W * 4 / (3600 * \pi * D_{np}^2),$$

где:

$D_{np}$  – диаметр трубы;

$W$  – расход воды, м<sup>3</sup>/ч.

Потери давления на счетчике ( $\Delta P_{\text{сч}}$ ) определяются по формуле:

$$\Delta P_{\text{сч}} = K * Q^2 * 10^{-4},$$

где:

$K$  – коэффициент гидравлического сопротивления для крыльчатых счетчиков;

$Q$  – максимальный расход, м<sup>3</sup>/ч.

Взам. №

Подп. и дата

Изм. №

Изм.	Лист	Лист	№ док.	Подп.	Дата

Результаты расчетов потерь давления для подающего, обратного трубопроводов ТВС и трубопроводов ГВС и ХВС представлены в таблице 4.1.

Таблица 4.1

Параметр	Трубопровод подающий Т1	Трубопровод обратный Т2	Трубопровод ГВС Т3	Трубопровод ХВС
Длина прямолинейного участка, м	0,502	0,502	0,52	1,5
Диаметр трубопровода, м	0,065	0,065	0,032	0,032
Расход, м <sup>3</sup> /час	10,32	10,32	2,49	1,8446
Сумма коэффициентов местного сопротивления, $\xi$	2,5	4,5	3	10
Скорость воды V, м/с	0,86	0,86	0,86	0,64
Удельные потери на трение R, кгс/м <sup>2</sup>	20,36	20,36	52,27	28,68
Потери давления на трение $\Delta P_{тр}$ , кПа	20,86	20,86	52,79	30,18
Потери давления на местные сопротивления $\Delta P_{м}$ , кПа	110,26	198,47	131,70	325,22
Потери давления, кПа	1,29	2,15	1,81	3,49
Суммарные потери давления, кПа	5,25			3,49

Согласно результатам расчета, потери давления при установке выбранных преобразователей расхода не нарушит режим работы системы теплоснабжения и системы холодного и горячего водоснабжения на рассматриваемом объекте.

Результаты выбора первичных преобразователей расхода осуществленного на основании данных о тепловой нагрузке и максимальном водопотреблении, с учетом дополнительных потерь давления на участке трубопровода связанных с монтажом узла учета приведены в таблице 4.2.

Таблица 4.2

Место установки прибора	Прибор	Диаметр, мм	Расчетный максимальный расход, м <sup>3</sup> /час	Минимальный расход $G_{min}$ прибора, м <sup>3</sup> /час	Максимальный расход $G_{max}$ прибора, м <sup>3</sup> /час
Т1, Т2	МФ-5.2	65	10,32	0,8	120
В1	МФ-5.2	32	1,8446	0,2	30
Т3	МФ-5.2	32	2,49	0,2	30

Взм. инв. №

Подп. и дата

Изм. №

Изм.	Лист	Лист	№ док.	Подп.	Дата
------	------	------	--------	-------	------

## 5. ЭЛЕКТРОСНАБЖЕНИЕ И ЭЛЕКТРОБЕЗОПАСНОСТЬ АУТВР

5.1 Электроснабжение (~ 220 В) оборудования АУТВР осуществляется от существующего ВРУ жилого дома.

5.2 Электробезопасность эксплуатации электрооборудования АУТВР обеспечивается путем зануления, с применением системы заземления TN-S. В качестве проводника зануления используется специальная жила силового кабеля.

5.3 При эксплуатации и обслуживании теплосчетчика необходимо соблюдать «Правила технической эксплуатации электроустановок потребителей» (регистрационный №4145 Министерства юстиции РФ от 22.01.03 г.) и «Правила по охране труда при эксплуатации электроустановок» (Приложение к приказу Министерства труда и социального развития Российской Федерации от 24.07.2013г. №328Н).

5.4 Для создания системы уравнивания потенциалов, необходимо электрически соединить его фланцы между собой, а также каждый его фланец с соответствующим ответным фланцем трубопровода (Рисунок 5.1).

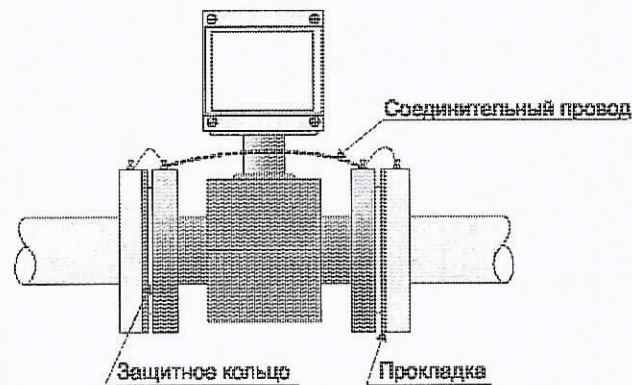


Рисунок 5.1 Монтаж первичного преобразователя

Взам. инв. №

Подл. и дата

Инв. № подл.

Изм.	Лист	Лист	№ док.	Подл.	Дата

Н - Лен.22 - 07/2015 - АУТВР - ПЗ

Лист

9

## 6. ОРГАНИЗАЦИОННО-ТЕХНИЧЕСКИЕ МЕРОПРИЯТИЯ ПО ВВОДУ В ДЕЙСТВИЕ АУТВР НА ОБЪЕКТЕ

6.1 Смонтированный узел учета, прошедший опытную эксплуатацию, подлежит вводу в эксплуатацию.

6.2 Ввод в эксплуатацию узла учета, установленного у потребителя, осуществляется комиссией в следующем составе:

а) представитель теплоснабжающей организации;

б) представитель потребителя;

в) представитель организации, осуществлявшей монтаж и наладку вводимого в эксплуатацию узла учета.

6.3 Комиссия создается владельцем узла учета.

6.4 Для ввода узла учета в эксплуатацию владелец узла учета представляет комиссии проект узла учета, согласованный с теплоснабжающей организацией, выдавшей технические условия и паспорт узла учета или проект паспорта, который включает в себя:

а) схему трубопроводов (начиная от границы балансовой принадлежности) с указанием протяженности и диаметров трубопроводов, запорной арматуры, контрольно-измерительных приборов, грязевиков, спускников и перемычек между трубопроводами;

б) свидетельства о поверке приборов и датчиков, подлежащих поверке, с действующими клеймами поверителя;

в) базу данных настроечных параметров, вводимую в измерительный блок или тепловычислитель;

г) схему пломбирования средств измерений и оборудования, входящего в состав узла учета, исключающую несанкционированные действия, нарушающие достоверность коммерческого учета тепловой энергии, теплоносителя;

д) почасовые (суточные) ведомости непрерывной работы узла учета в течение 3 суток (для объектов с горячим водоснабжением - 7 суток).

6.5 Документы для ввода узла учета в эксплуатацию представляются в теплоснабжающую организацию для рассмотрения не менее чем за 10 рабочих дней до предполагаемого дня ввода в эксплуатацию.

6.6 При приемке узла учета в эксплуатацию комиссией проверяется:

а) соответствие монтажа составных частей узла учета проектной документации;

б) наличие паспортов, свидетельств о поверке средств измерений, заводских пломб и клейм;

в) соответствие характеристик средств измерений характеристикам, указанным в паспортных данных узла учета;

г) соответствие диапазонов измерений параметров, допускаемых температурным графиком и гидравлическим режимом работы тепловых сетей, значениям указанных параметров, определяемых договором и условиями подключения к системе теплоснабжения.

6.7 При отсутствии замечаний к узлу учета комиссией подписывается акт ввода в эксплуатацию узла учета, установленного у потребителя.

6.8 Акт ввода в эксплуатацию узла учета служит основанием для ведения коммерческого учета тепловой энергии, теплоносителя по приборам учета, контроля качества тепловой энергии и режимов теплоснабжения с использованием получаемой измерительной информации с даты его подписания.

6.9 При подписании акта о вводе в эксплуатацию узла учета узел учета пломбируется.

Взм. инв. №

Подп. и дата

Инв. № годл.

Изм.	Лист	Лист	№ док.	Подп.	Дата

## 7. ИНСТРУКЦИЯ ПО ЭКСПЛУАТАЦИИ АУТВР

### 7.1 Общие указания

7.1.1 Настоящая инструкция устанавливает правила и требования, необходимые для обеспечения безаварийной и безопасной эксплуатации АУТВР.

7.1.2 Эксплуатация АУТВР должна производиться в полном соответствии с требованиями:

- настоящей инструкции;
- постановление Правительства РФ от 04.09.2013г. №776 «Правила организации коммерческого учета воды, сточных вод»;
- постановление Правительства РФ от 18.11.2013г. №1034 «О коммерческом учете тепловой энергии, теплоносителя»;
- руководства по эксплуатации «ВКТ-9. Вычислители количества теплоты» (г.Санкт-Петербург, ЗАО «Теплоком-Инжиниринг»);
- руководства по эксплуатации «Преобразователи расхода электромагнитные МастерФлоу» (г. Калуга, ЗАО НПО «Промприбор»).

Режим работы АУТВР – автоматический, круглогодичный, не требующий постоянного присутствия обслуживающего персонала.

Квалификационные требования к персоналу, обслуживающему АУТВР:

- электромонтер по обслуживанию сети электроснабжения шкафа автоматики (ША) с 3-й группой допуска до 1000 В;
- специалист КИП (не менее 3-го разряда) по обслуживанию оборудования АУТВР с 3-й группой допуска до 1000 В.

Технический персонал, имеющий допуск к АУТВР, должен иметь допуск к обслуживанию трубопроводов ТВС и разрешение, выданное организацией, обслуживающей данный узел.

### 7.2 Меры безопасности

При эксплуатации и обслуживании технических средств АУТВР необходимо соблюдать "Правила технической эксплуатации тепловых энергоустановок" и "Правила техники безопасности при эксплуатации теплотребляющих установок", а также меры безопасности, изложенные в документации (см. п. 8.1.2).

При проведении работ, связанных с метрологической поверкой приборов АУТВР или их ремонтом, сети ТВС должны быть остановлены, трубопроводы освобождены от воды.

### 7.3 Техническое обслуживание АУТВР

7.3.1 Техническое обслуживание АУТВР производится согласно руководству по эксплуатации каждого технического средства, входящего в состав комплекса технических средств автономного узла учета.

Введенный в эксплуатацию узел АУТВР требует периодического осмотра с целью:

- соблюдения условий эксплуатации технических средств;
- отсутствия внешних повреждений составных частей технических средств;
- проверки надежности электрических и механических соединений;
- проверки наличия пломб на установленных приборах;
- проверки наличия напряжения питания;
- проверки работоспособности технических средств.

Периодичность осмотра зависит от условий эксплуатации, но не должна быть реже одного раза в неделю.

Взам. инв. №	
Подл. и дата	
Инв. № подл.	

Изм.	Лист	Лист	№ док.	Подл.	Дата

Периодически (период зависит от температуры в трубопроводе и определяется экспериментально) необходимо проверять наличие трансформаторного масла в защитных гильзах термопреобразователей и восполнять его потери от высыхания.

Теплосчетчик не требует специального обслуживания.

#### 7.4 Проверка правильности функционирования

7.4.1 Проверка функционирования всех устройств АУТВР проводится по показаниям теплосчетчика последовательным вызовом на дисплей всех измеряемых параметров (расхода, давления, температуры) и времени работы теплосчетчика.

7.4.2 Метрологическая поверка проводится во время планового технического обслуживания с периодичностью, указанной в технической документации на измерительные приборы.

7.4.3 Снятие показаний с теплосчетчика проводится специалистом организации.

#### 7.5 Рекомендации

АУТВР - достаточно дорогой измерительный комплекс приборов, конечное назначение которого окупить себя в кратчайшие сроки и обеспечить максимальную экономию средств на реальном потреблении теплоносителя, что достигается соответствующими организационно-техническими мероприятиями:

- назначением ответственных лиц за состояние, эксплуатацию и сохранность оборудования узлов учета;
- изучением настоящей инструкции, технических описаний и инструкций по эксплуатации приборов и др. документов на АУТВР (в части их касающейся);
- аккуратным и грамотным ведением документации по узлу учета (УУ) и контролем её состояния во избежание конфликтных ситуаций с поставщиком ТЭР и ХВС;
- определением порядка проведения каких-либо работ (особенно сантехнических, сварочных, электромонтажных и т.п.) в помещениях УУ, вблизи трасс кабелей УУ;
- своевременным обеспечением соответствующего режима эксплуатации АУТВР;
- своевременной проверкой приборов;
- проведением мероприятий по сохранности узла АУТВР и предотвращению доступа к нему посторонних лиц.

Взм. инв. №

Годы и листы

Инв. № подл.

Лист

И - Лен.22 - 07/2015 - АУТВР – ПЗ

12

Изм. Лист Лист № док. Подл. Дата

**ПРИЛОЖЕНИЕ**

Изм. №	Лист	Лист	№ док.	Подп.	Дата
Взам. инв. №					
Год и лист					

Н - Лен.22 - 07/2015 - АУТВР - ПЗ



## НАСТРОЕЧНЫЕ ПАРАМЕТРЫ ТЕПЛОУЧИСЛИТЕЛЯ ВКТ-9

Настройки		Параметр		
Часы	1.Время	Текущее время	чч:мм:сс	час/минута/секунда
	2.Дата	Текущая дата	дд/мм/гг	день/месяц/год
	3.Коррекция	Коррекция суточного хода часов	0	от минус 30 до 30 с/сут
	4.Автоперевод	Зимнее и летнее время	Нет	
2.Идентификац.	1.Заводской номер	Заводской номер вычислителя	xxxxxxx	Редактирование только в режиме КАЛИБРОВКА
	2.Имя объекта	Обозначение вычислителя		16 символов
	3.Код организации	Код организации		16 символов
	4.Договор	Номер договора		с теплоснабжающей организацией
	5.Адрес	Адрес объекта	пр. Ленинский, 22	
3.Пароль	1.Ввести	Пароль		установленный ранее пароль
	2.Задать	Пароль		новый пароль
	3.Разрешить		Нет	разрешение на ввод пароля
1.Каналы V				
4.Датчики	1. TC1.V1	Вес импульса	100	от 0,001 до 10000 л/лит
		G дог	10,32	договорное значение м <sup>3</sup> /час
		G вп	120	верхний порог м <sup>3</sup> /час
		G нп	0,8	нижний порог м <sup>3</sup> /час
		G отс	0	отсечка
		Контроль питания	Не используется	дискретный (виртуальный) вход для подключения блока питания ПР
	Сигнал реверс	Не используется	дискретный (виртуальный) вход для сигнала обратного направления потока	
	2. TC1.V2	Вес импульса	100	
		G дог	10,32	
		G вп	120	
		G нп	0,8	
		G отс	0	
		Контроль питания	DIN1	
	Сигнал реверс	используется		
	3. TC1.V3	Вес импульса	10	
		G дог	2,49	
		G вп	30	
		G нп	0,2	
		G отс	0	
		Контроль питания	DIN2	
	Сигнал реверс	Не используется		
	4. TC1.V7	Тип канала	Вода	
		Вес импульса	10	
		G дог	1,8446	
		G вп	30	
G нп		0,2		
G отс		0		
Контроль питания	DINA			
Сигнал реверс	Не используется			
5. TC1.V8	Тип канала	Не используется		
	Вес импульса	-		
	G дог	-		

Взам. инв. №

Полп. и дата

Инв. № подл.

		G вп	-	
		G нп	-	
		G отс	-	
		Контроль питания	-	
		Сигнал реверс	Не используется	
	9. ТС1.V9	Тип канала	Вода	
		Вес импульса	100	
		G дог	10,32	
		G вп	120	
		G нп	0,8	
		G отс	0	
		Контроль питания	DIN1	
	10. Фильтр	1. Глубина	5	число от 1 до 8
2. Коэф. сброса		2	число от 1,05 до 100	

## 2. Каналы t

4. Датчики	1. ТС1.t1	НСХ ТСП	Rt100 (0,00385)	
		t дог	115 °C	договорное значение от минус 50 до 180°C
		t вп	160 °C	верхний и нижний пороги от минус 50 до 180°C t нп < t вп
		t нп	0 °C	
	2. ТС1.t2	НСХ ТСП	Rt100 (0,00385)	
		t дог	70 °C	
		t вп	160 °C	
		t нп	0 °C	
	3. ТС1.t3	НСХ ТСП	Rt100 (0,00385)	
		t дог	65 °C	
		t вп	160 °C	
		t нп	0 °C	

## 3. Каналы P

4. Датчики	1. ТС1.P1	Датчик	1,6	верхняя граница
		Ток датчика	4..20	диапазон выходного тока
		P дог	0,6	Договорное значение от 0 до 2,5 МПа
		P вп	1,6	Верхний и нижний пороги от 0 до 2,5 МПа P нп < P вп
		P нп	0	
	2. ТС1.P2	Датчик	1,6	верхняя граница
		Ток датчика	4..20	диапазон выходного тока
		P дог	0,4	Договорное значение от 0 до 2,5 МПа
		P вп	1,6	Верхний и нижний пороги от 0 до 2,5 МПа P нп < P вп
		P нп	0	
	3. ТС1.P3	Датчик	1,6	верхняя граница
		Ток датчика	4..20	диапазон выходного тока
		P дог	0,6	Договорное значение от 0 до 2,5 МПа
		P вп	1,6	Верхний и нижний пороги от 0 до 2,5 МПа P нп < P вп
		P нп	0	
	4. Период измер	Период измерения	60	Для каналов ти Pв режиме РАБОТА

Взам. инв. №

Лист и дата

Инв. № подл.

Изм.	Лист	Лист	№ док.	Подл.	Дата

5. Дискретные входы						
4. Датчики	1.DIN1	Инверсия	Да	условие смены флага		
		Задержка	10	время задержки смены флага от 0 до 65535 с		
	2.DIN2	Инверсия	Да	условие смены флага		
		Задержка	10	время задержки смены флага от 0 до 65535 с		
	3.DINA	Канал	V8	Любой из каналов V Не задействованных для измерений		
		Инверсия	Да	условие смены флага		
		Задержка	10	время задержки смены флага от 0 до 65535 с		
	4.DINB	Канал	Не используется	Любой из каналов V Не задействованных для измерений		
		Инверсия	Нет	условие смены флага		
		Задержка	0	время задержки смены флага от 0 до 65535 с		
	5.DINC	Канал	Не используется	Любой из каналов V Не задействованных для измерений		
		Инверсия	Нет	условие смены флага		
		Задержка	0	время задержки смены флага от 0 до 65535 с		
	6.DIND	Канал	Не используется	Любой из каналов V Не задействованных для измерений		
		Инверсия	Нет	условие смены флага		
		Задержка	0	время задержки смены флага от 0 до 65535 с		
	5. Общие	1. Ед. изм. пепл.	Единицы измерения тепловой энергии	Гкал		
		2. Дата отчета	День формирования месячного архива	31	от 1 до 31	
		3. Восст-е архива	Восстановление архива	Да		
		4. Коэфр. небалан	Коэффициент небаланса масс	1	число от 1 до 1,1	
		5. Канал твозд		Не используется		
		6. Формула Qобщ	$\pm Q_{o1} \pm Q_{r1} \pm Q_{o2} \pm Q_{r2}$	Qo1	+ Qo1	
				Qr1	0	
				Qo2	0	
Qr2				0		
7. Лето/зима		Текущий период	Зимний			
		Смена периода	В ручную	условия смены периода	теплопотребления	
		Начало летнего	дд/мм/гг		День/месяц/год для	
	Начало зимнего	дд/мм/гг		смены по дате		
	Сигнал	по умолчанию		Дискретный вход, для		
8. Хол. вода	Канал tхв	Договорное				
	Канал Rхв	Договорное				
	tхв дог летняя	5		от 0 до 180 °С		
	Rхв дог летняя	5		от 0 до 25 кгс/см <sup>2</sup>		
	tхв дог зимняя	5		от 0 до 180 °С		
	Rхв дог зимняя	5		от 0 до 25 кгс/см <sup>2</sup>		
9. Разм. давления	Размерность давления	кгс/см <sup>2</sup>				

Взам. инв. №

Подл. и дата

Инв. № подл.

6.ТС1	1.Схема зимняя	Номер схемы Расчетные формулы	1.3 M1, M2, dM, Qo	только чтение	
	2.Схема летняя	Номер схемы Расчетные формулы	Не использ.	только чтение	
	3.dt_нп		0	нижний порог для dt(2,3) от 0 до 180°C	
	4.Маска Общ.НС		0123	флаги общих НС	
	5.Смена схемы		отключена		
	6.Сигнал		По умолчанию	для смены по сигналу	
	7.Доп.настр.	Режим ост. ТС		Счет M,V	действия при остано- вке ТС
		Контроль dt		По текущим	
	8. Контроль НС	1.Схема зимняя			
	1.Канальные НС	Отказ V1		Значение=0	
		Отказ V2		Значение=0	
		Отказ V3		Значение=0	
		G>G вп		Нет реакции	
		G отс<G<G нп		Нет реакции	
		G<G отс		Нет реакции	
		Отказ t		Остановка ТС	
		t>t вп, t<t нп		Нет реакции	
	2.НС ТС	Отказ P		Значение=догов	
		P>P вп, P<P нп		Значение=догов	
		Внеш. соб-е		Нет реакции	
		dt<dt_нп		Нет реакции	
dt<0			Нет реакции		
Небал.<=Кнеб			Тек.значение		
Небал.>Кнеб			Не контролир.		
Qo<0			Нет реакции		
Qgvc<0		Нет реакции			
2. Схема летняя	Ан-но «1.Схема зимняя»		-		
7.Контр.доп. НС	Отказ V		Значение=0		
	G>G вп		Нет реакции		
	G отс<G<G нп		Нет реакции		
	G<G отс		Нет реакции		
8.Интерфейсы	1.ЖКИ	1.Контраст	0	число от 0 до 31	
		2.Подсветка	0	время от 0 до 255 с	
		3.Заставка	0		
		4.Отключение	6		
	2.Порт 1	1.Скорость	9600	бод/с	
		2.Сетевой адрес	1	от 1 до 247	
		3.Зад. таймаут	0	от 0 до 255 мс	
		4.Внеш. устр.	GSM модем		
	3.Порт 2	1.Скорость	9600	бод/с	
		2.Сетевой адрес	1	от 1 до 247	
3.Зад. таймаут		0	от 0 до 255 мс		

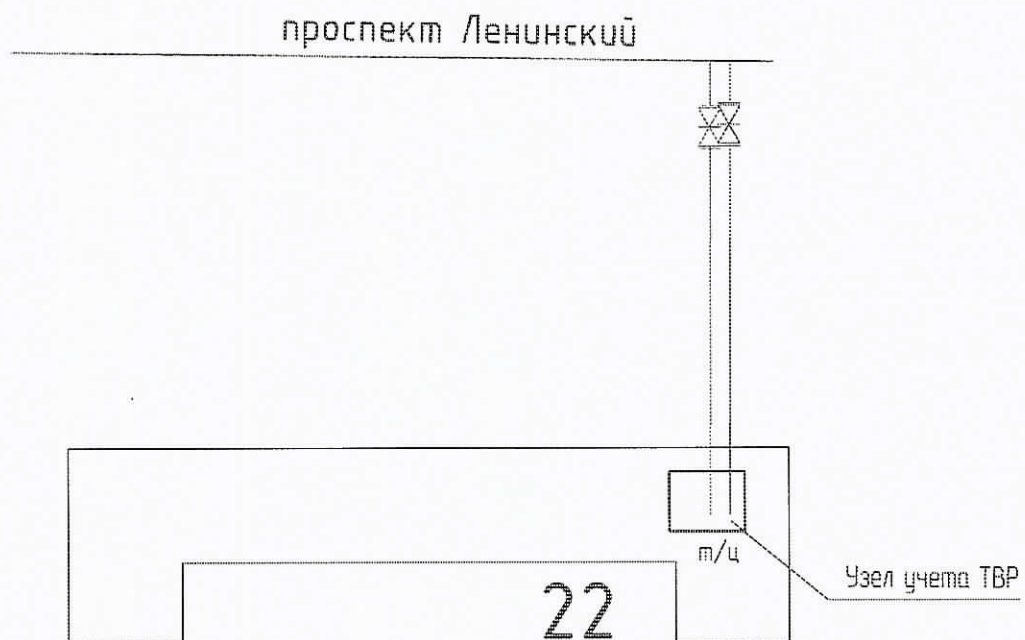
Взам. инв. №

Подл. и дата

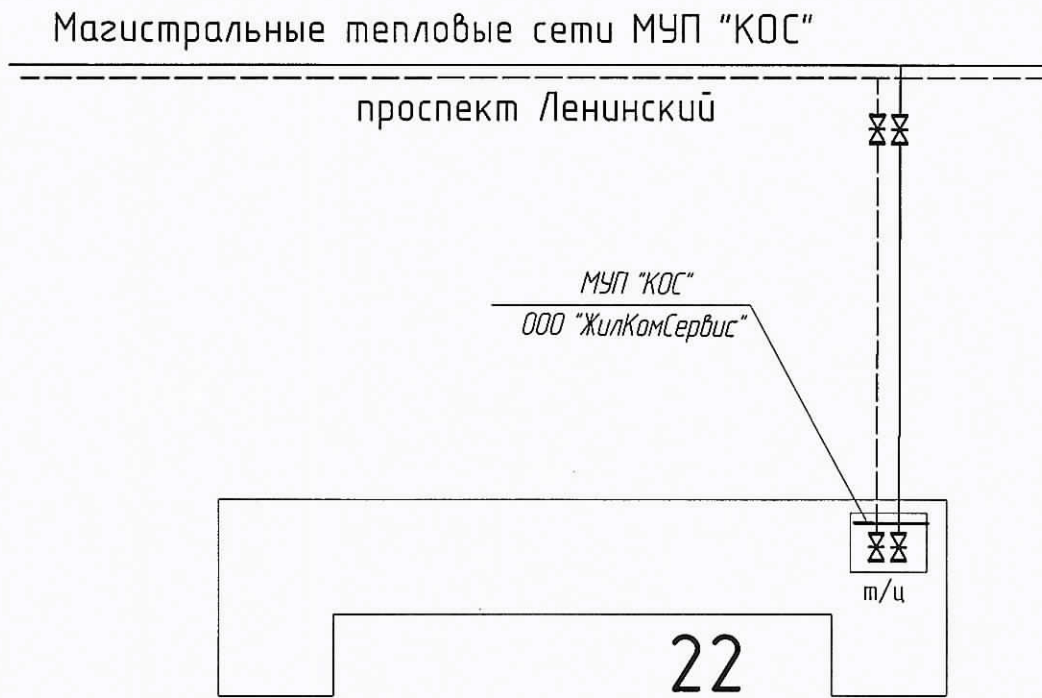
Инв. № подл.

Изм.	Лист	Лист	№ док.	Подл.	Дата
------	------	------	--------	-------	------

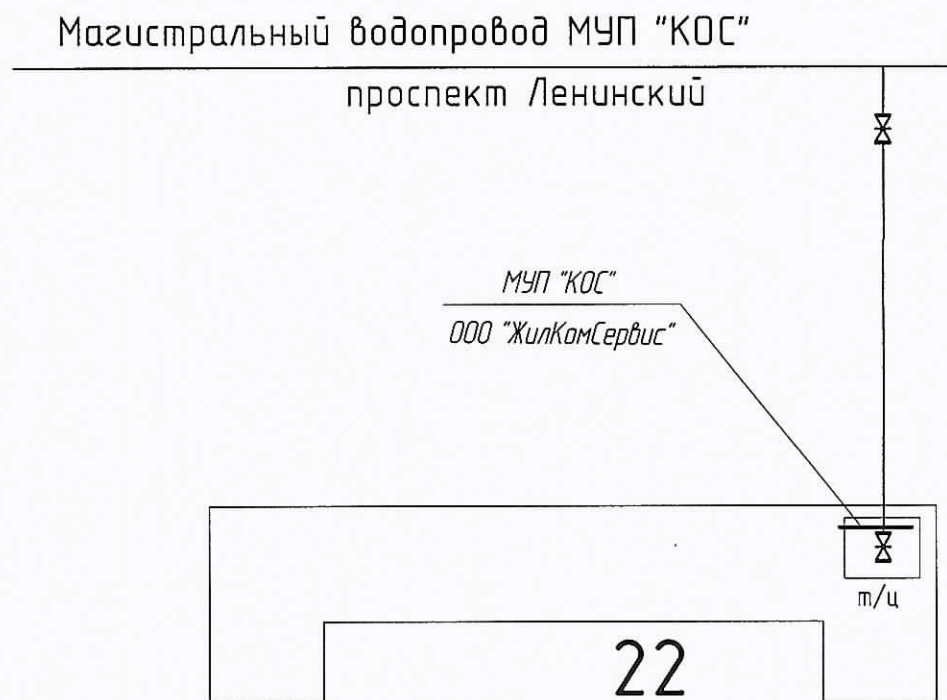
*Схема установки автономного узла коммерческого учета  
тепловодоресурсов здания МКД по адресу:  
г. Норильск, р-н Центральный, проспект Ленинский, 22*



*Схема разграничения эксплуатационной ответственности  
трубопроводов теплоснабжения здания МКД по адресу:  
г. Норильск, р-н Центральный, пропект Ленинский, 22*



*Схема разграничения эксплуатационной ответственности  
холодного водоснабжения здания МКД по адресу:  
г. Норильск, р-н Центральный, проспект Ленинский, 22*



СОГЛАСОВАНО

Начальник Управления  
энергетики – главный энергетик  
Администрации г. Норильска

\_\_\_\_\_ А.В. Береговских  
«    » \_\_\_\_\_ 2015 г.

УТВЕРЖДАЮ

Главный инженер  
МУП «КОС»

\_\_\_\_\_ И.В. Леготин  
«    » \_\_\_\_\_ 2015 г.

### АКТ

#### о разграничении эксплуатационной ответственности трубопроводов теплоснабжения (горячей воды)

Мы, нижеподписавшиеся: зам. главного инженера МУП «Коммунальные объединенные системы» - Евгений Михайлович Фурман, главный инженер ООО «УК «Энерготех» - Павел Николаевич Муленко составили настоящий акт о том, что границей эксплуатационной ответственности трубопроводов теплоснабжения (горячего водоснабжения) в Центральном районе г. Норильска на территории, обслуживаемой ООО «УК «Энерготех» является:

Для организации МУП «КОС», осуществляющей теплоснабжение (горячее водоснабжение):

Внутриквартальные трубопроводы теплоснабжения (горячей воды) в коллекторах и подпольях многоквартирных жилых домов в границах: от магистральных трубопроводов теплоснабжения (горячей воды) до первых фланцев отсекающей запорной арматуры в тепловых пунктах многоквартирных жилых домов.

Для организации ООО «УК «Энерготех»:

Трубопроводы теплоснабжения и горячего водоснабжения многоквартирных жилых домов от первых фланцев отсекающей запорной арматуры в тепловых пунктах, включая вводную запорную арматуру и всю внутреннюю систему теплоснабжения (горячего водоснабжения) многоквартирного жилого дома.

Зам. главного инженера МУП «КОС»



Е.М. Фурман

Главный инженер ООО «УК «Энерготех»



П.Н. Муленко



СОГЛАСОВАНО

Начальник Управления  
энергетики – главный энергетик  
Администрации г. Норильска

\_\_\_\_\_ А.В. Береговских  
« \_\_\_\_ » \_\_\_\_\_ 2015 г.

УТВЕРЖДАЮ

Главный инженер  
МУП «КОС»

\_\_\_\_\_ И.В. Леготин  
« \_\_\_\_ » \_\_\_\_\_ 2015 г.

### АКТ

#### о разграничении эксплуатационной ответственности трубопроводов холодной воды

Мы, нижеподписавшиеся: зам. главного инженера МУП «Коммунальные объединенные системы» - Евгений Михайлович Фурман, главный инженер ООО «УК «Энерготех» - Павел Николаевич Муленко составили настоящий акт о том, что границей эксплуатационной ответственности трубопроводов холодного водоснабжения в Центральном районе г. Норильска на территории, обслуживаемой ООО «УК «Энерготех» является:

#### Для организации МУП «КОС», осуществляющей холодное водоснабжение:

Внутриквартальные трубопроводы холодной воды в коллекторах и подпольях многоквартирных жилых домов в границах: от магистрального трубопровода холодного водоснабжения до первого фланца отсекающей запорной арматуры в тепловых пунктах многоквартирных жилых домов.

#### Для организации ООО «УК «Энерготех»:

Трубопроводы холодного водоснабжения многоквартирных жилых домов от первых фланцев отсекающей запорной арматуры в тепловых пунктах, включая вводную запорную арматуру и всю внутреннюю систему холодного водоснабжения многоквартирного жилого дома.

Зам. главного инженера МУП «КОС»



Е.М. Фурман

Главный инженер ООО «УК «Энерготех»



П.Н. Муленко

Саморегулируемая организация  
основанная на членстве лиц, осуществляющих подготовку проектной документации  
**НЕКОММЕРЧЕСКОЕ ПАРТНЕРСТВО**  
**«Профессиональный альянс проектировщиков»**  
105120, Россия, г. Москва, пер. Костомаровский, д. 3, стр. 12  
www.srgorap.ru  
Регистрационный номер в государственном реестре саморегулируемых организаций  
СРО-П-184-06652013

Москва

20 мая 2015 г.  
дополнительно Свидетельство

## СВИДЕТЕЛЬСТВО

о допуске к определённому виду или видам работ, которые оказывают влияние на  
безопасность объектов капитального строительства

№ 0196/01-2015-2457071780-П-184

Выдано члену саморегулируемой организации

Обществу с ограниченной ответственностью  
«СеверСтрой»

ОГРН 112457000644, ИНН 2457071780

665310, Красноярский край, г. Норильск, ул. 50 лет Октября, д. 1, кп. 487

Основание выдачи Свидетельства: Решение Совета Некоммерческого партнерства  
«Профессиональный альянс проектировщиков», протокол № 123 от «19» мая 2015  
года

Настоящим Свидетельством подтверждается допуск к работам, указанным в приложении к настоящему  
Свидетельству, которые оказывают влияние на безопасность объектов капитального строительства.

Настояще действителен с 20 мая 2015 г.

Свидетельство без приложения недействительно.

Свидетельство выдано без ограничения срока и территориального действия.

Свидетельство выдано взамен ранее выданного - не выдавалось.

Председатель Совета



О.В. Рунгова

6.	6. Работы по подготовке технологических решений. 6.1. Работы по подготовке технологических решений жилых зданий и их комплексов. 6.2. Работы по подготовке технологических решений общественных зданий и сооружений и их комплексов. 6.3. Работы по подготовке технологических решений производственных зданий и сооружений и их комплексов. 6.4. Работы по подготовке технологических решений объектов транспортного назначения и их комплексов. 6.5. Работы по подготовке технологических решений гидротехнических сооружений и их комплексов. 6.6. Работы по подготовке технологических решений объектов сельскохозяйственного назначения и их комплексов. 6.7. Работы по подготовке технологических решений объектов специального назначения и их комплексов. 6.8. Работы по подготовке технологических решений объектов нефтегазового назначения и их комплексов. 6.9. Работы по подготовке технологических решений объектов сбора, обработки, хранения, переработки и утилизации отходов и их комплексов. 6.11. Работы по подготовке технологических решений объектов военной инфраструктуры и их комплексов. 6.12. Работы по подготовке технологических решений объектов очистных сооружений и их комплексов. 6.13. Работы по подготовке технологических решений объектов метрополитена и их комплексов.
7.	7. Работы по разработке специальных разделов проектной документации. 7.1. Инженерно-технические мероприятия по гражданской обороне. 7.2. Инженерно-технические мероприятия по предупреждению чрезвычайных ситуаций природного и техногенного характера. 7.3. Разработка декларации по промышленной безопасности опасных производственных объектов. 7.4. Разработка декларации безопасности гидротехнических сооружений.
8.	8. Работы по подготовке проектов организации строительства, сносу и демонтажу зданий и сооружений, продлению срока эксплуатации и консервации.
9.	9. Работы по подготовке проектов мероприятий по охране окружающей среды.
10.	10. Работы по подготовке проектов мероприятий по обеспечению пожарной безопасности.
11.	11. Работы по подготовке проектов мероприятий по обеспечению доступа маломобильных групп населения.
12.	12. Работы по обследованию строительных конструкций зданий и сооружений.
13.	13. Работы по организации подготовки проектной документации, привлекаемым застройщиком или заказчиком на основании договора юридическим лицом или индивидуальным предпринимателем (генеральным проектировщиком).

Общество с ограниченной ответственностью «СеверСтрой» вправе заключать договоры по подготовке проектной документации, 13. Работы по организации подготовки проектной документации, привлекаемым застройщиком или заказчиком на основании договора юридическим лицом или индивидуальным предпринимателем (генеральным проектировщиком), стоимость которых по одному договору не превышает 50 000 000 (Пятьдесят миллионов) рублей.

Председатель Совета



подпись

О.В. Рушева

# РАБОЧЕ ЧЕРТЕЖИ

*Ведомость рабочих чертежей*

<i>Обозначение</i>	<i>Наименование</i>	<i>Номер листа</i>
<i>Н-Лен.22-07/2015-АУТВР</i>	<i>Общие данные по рабочим чертежам</i>	<i>2</i>
<i>Н-Лен.22-07/2015-АУТВР</i>	<i>Схема электроснабжения</i>	<i>3</i>
<i>Н-Лен.22-07/2015-АУТВР</i>	<i>Шкаф ША. Общий вид. Схема соединения</i>	<i>4</i>
<i>Н-Лен.22-07/2015-АУТВР</i>	<i>Схема соединения внешних проводок</i>	<i>5</i>
<i>Н-Лен.22-07/2015-АУТВР</i>	<i>Измерительные участки</i>	<i>6-8</i>
<i>Н-Лен.22-07/2015-АУТВР С.</i>	<i>Спецификация оборудования, изделий и материалов</i>	<i>9-12</i>

*1 Монтаж и приемку работ по установке приборов произвести в соответствии с :*

- техническими требованиями изготовителя оборудования ;*
- СНиП 41-02-2003 "Тепловые сети";*
- СНиП 2.04.01-85\* "Внутренний водопровод и канализация зданий";*
- требованиями, указанными на чертежах данного проекта.*

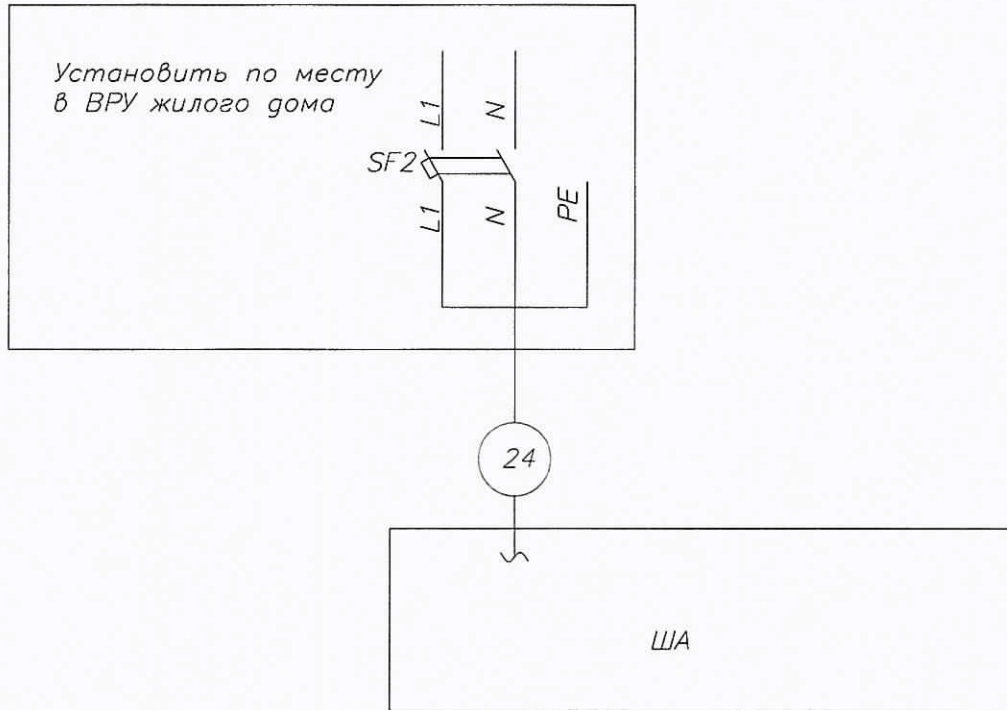
*2 Монтаж и приемку электрооборудования и электропроводок производить согласно требованиям ПУЭ и СНиП 3.05.06-86 "Электротехнические устройства".*

*3 Электробезопасность обеспечить занулением, в качестве зануляющих проводников использовать специальные жилы или экраны кабелей.*

*4 Возможна замена заявленного в проекте электрооборудования и трубопроводных изделий на оборудование других фирм, аналогичных данной, с техническими характеристиками соответствующими проектным.*

<i>Взам. инв. №</i>									
<i>Подпись и дата</i>									
<i>Инв. № подл.</i>									
						<i>Н - Лен.22-1207/2015 - АУТВР</i>			
						<i>АВТОНОМНЫЙ УЗЕЛ КОММЕРЧЕСКОГО УЧЕТА ТЕПЛОВОДОРЕСУРСОВ</i>			
						<i>Жилой дом, ул. Ленинский. 22</i>			
						<i>Р</i>	<i>2</i>	<i>Листов</i>	
						<i>Общие данные по рабочим чертежам</i>			
<i>Разработал Колесникова</i>						<i>ООО "СеверСтрой"</i>			

Поз.	Наименование	Кол.	Примечание
ЩМП-3	Шкаф автоматики, шт	1	
SF2	Авт. выкл. ВА47-29, 2р, 10А, шт	1	
24	ВВГнг 3x1,5, м	36	Длину уточнить по месту

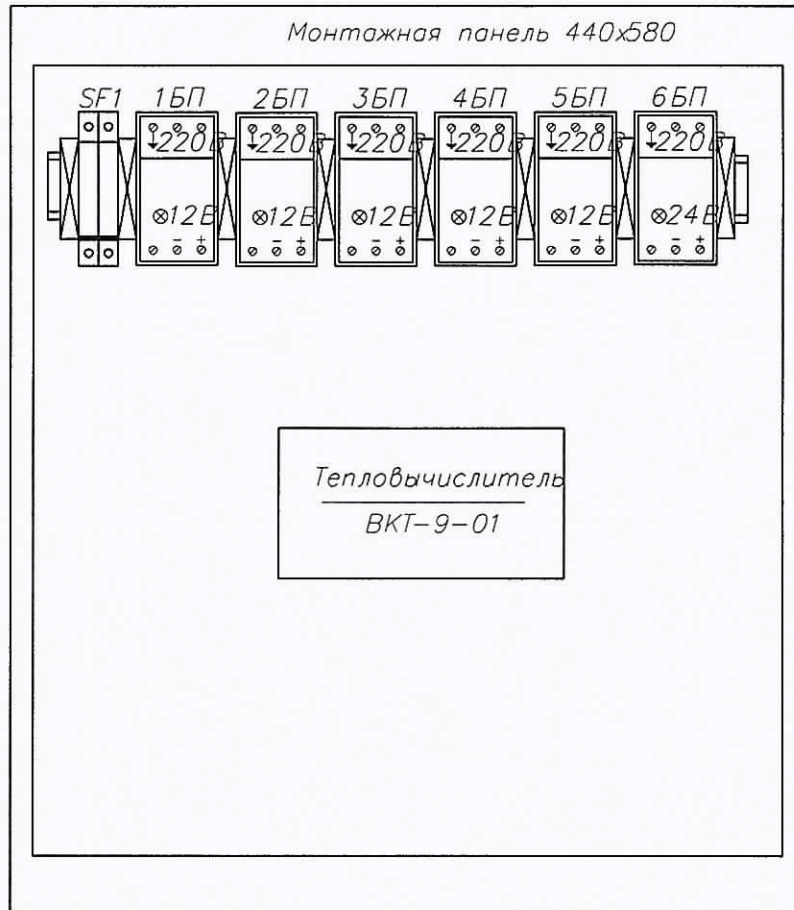


**ПРИМЕЧАНИЕ:**

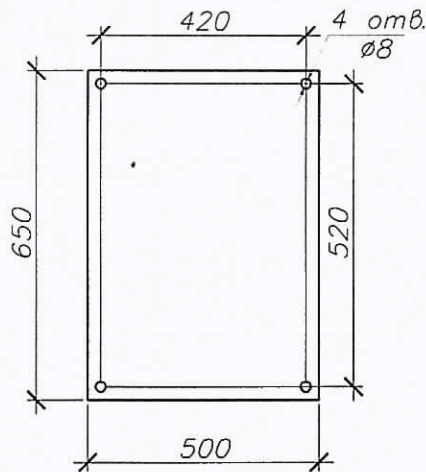
- Кабель поз. 24 от ВРУ до ЩМП-3 проложить в металлорукаве в подполье жилого дома по существующей трассе. Длину кабеля уточнить по месту. При проходе в подполье использовать герметичную гильзу. Для герметизации использовать эластичную прокладку типа "Вилатерм".
- Кабель поз. 24 проложить на высоте не менее 2,2 м по стенам подъездов жилого дома.
- На участках спуска к ЩМП-3 и ВРУ кабель защитить с помощью гофрированной трубы с креплением крепёж-клипсами к стене.

Взаим. инв. №							Н-Лен.22-07/2015-АУТВР			
Подпись и дата							Многоквартирный жилой дом, Красноярский край, г. Норильск, ул.Ленина,22			
Инв. № подл.	Изм.	Кол.уч	Лист	№ док.	Подпись	Дата	Узел коммерческого учёта тепловой энергии, горячего и холодного водоснабжения	Стадия	Лист	Листов
	Выполнил	Колесникова			<i>С.М.С.</i>			Р	3	
	Проверил	Киреев НН			<i>Киреев</i>					
	ГИП	Кириллов КВ			<i>Кириллов</i>		000 "СеверСтрой"			
Схема электроснабжения										

Вид на внутреннюю плоскость щита (развернутого)



Присоединительные размеры шкафа



Инв. № подл.	Подпись и дата				
	Изм.	Кол.уч	Лист	№ док.	Подпись
Инв. № подл.	Выполнил	Колесникова	<i>С.И.М.</i>		
	Проверил	Киреев Н.Н.	<i>Н.Н.К.</i>		
Инв. № подл.	ГИП	Кириллов КВ	<i>К.В.К.</i>		

Н-Лен.22-07/2015-АУТВР

Многоквартирный жилой дом,  
Красноярский край, г. Норильск, ул.Ленина,22

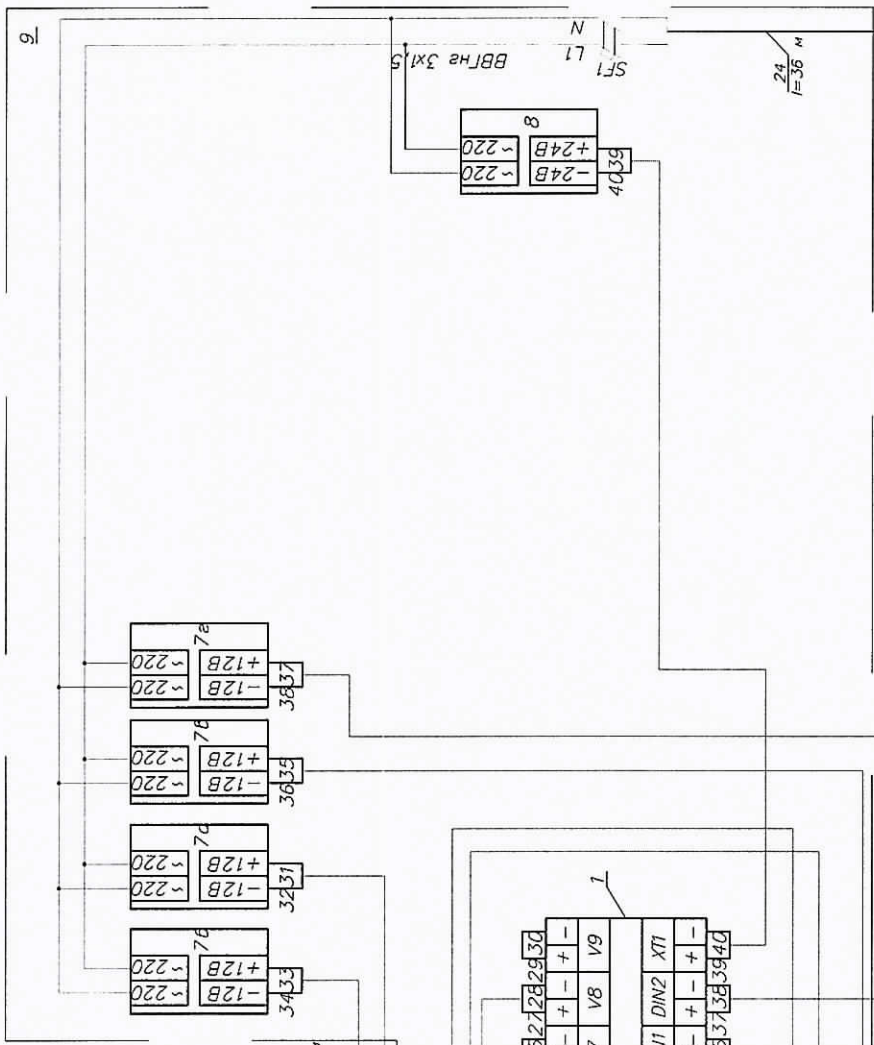
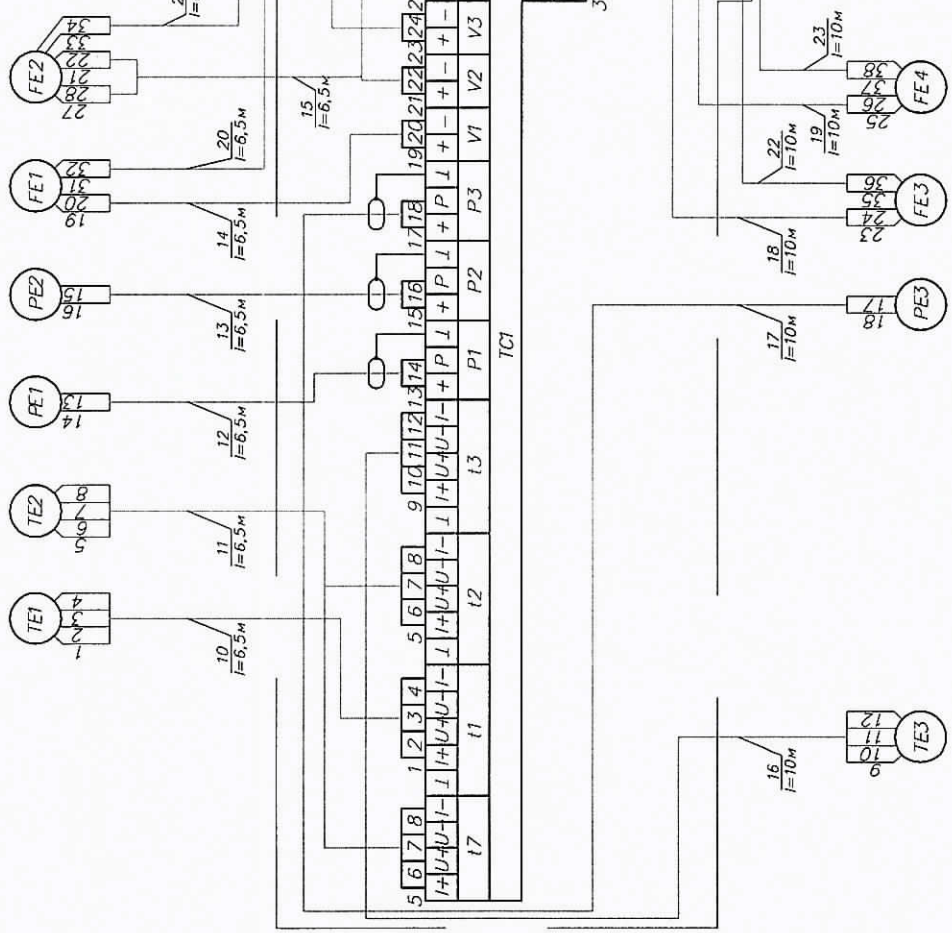
Узел коммерческого учёта  
тепловой энергии, горячего и  
холодного водоснабжения

Стадия	Лист	Листов
Р	4	

Щкаф монтажный

ООО  
"СеверСтрой"

Измеряемая среда		Температура		Давление		Расход	
Позиция	Обозначение чертежа	Лист	Лист	Лист	Лист	Лист	Лист
5а		11	11	6а	6б	2а	2б
5б		11	11	6а	6б	2а	2б
5в		11	11	6а	6б	2а	2б
5г		11	11	6а	6б	2а	2б
5д		11	11	6а	6б	2а	2б
5е		11	11	6а	6б	2а	2б
5ж		11	11	6а	6б	2а	2б
5з		11	11	6а	6б	2а	2б
5и		11	11	6а	6б	2а	2б
5к		11	11	6а	6б	2а	2б
5л		11	11	6а	6б	2а	2б
5м		11	11	6а	6б	2а	2б
5н		11	11	6а	6б	2а	2б
5о		11	11	6а	6б	2а	2б
5п		11	11	6а	6б	2а	2б
5р		11	11	6а	6б	2а	2б
5с		11	11	6а	6б	2а	2б
5т		11	11	6а	6б	2а	2б
5у		11	11	6а	6б	2а	2б
5ф		11	11	6а	6б	2а	2б
5х		11	11	6а	6б	2а	2б
5ц		11	11	6а	6б	2а	2б
5ч		11	11	6а	6б	2а	2б
5ш		11	11	6а	6б	2а	2б
5щ		11	11	6а	6б	2а	2б
5ъ		11	11	6а	6б	2а	2б
5ы		11	11	6а	6б	2а	2б
5я		11	11	6а	6б	2а	2б



Ввод питания ~220В от электрощитовой здания

Н-Лен.22-07/2015-АУТВР

Многоквартирный жилой дом  
Красноярский край, г. Норильск пр. Ленинский, 22

Узел коммерческого учета тепловой энергии, горячего и холодного водоснабжения

Схема соединения внешних проводов

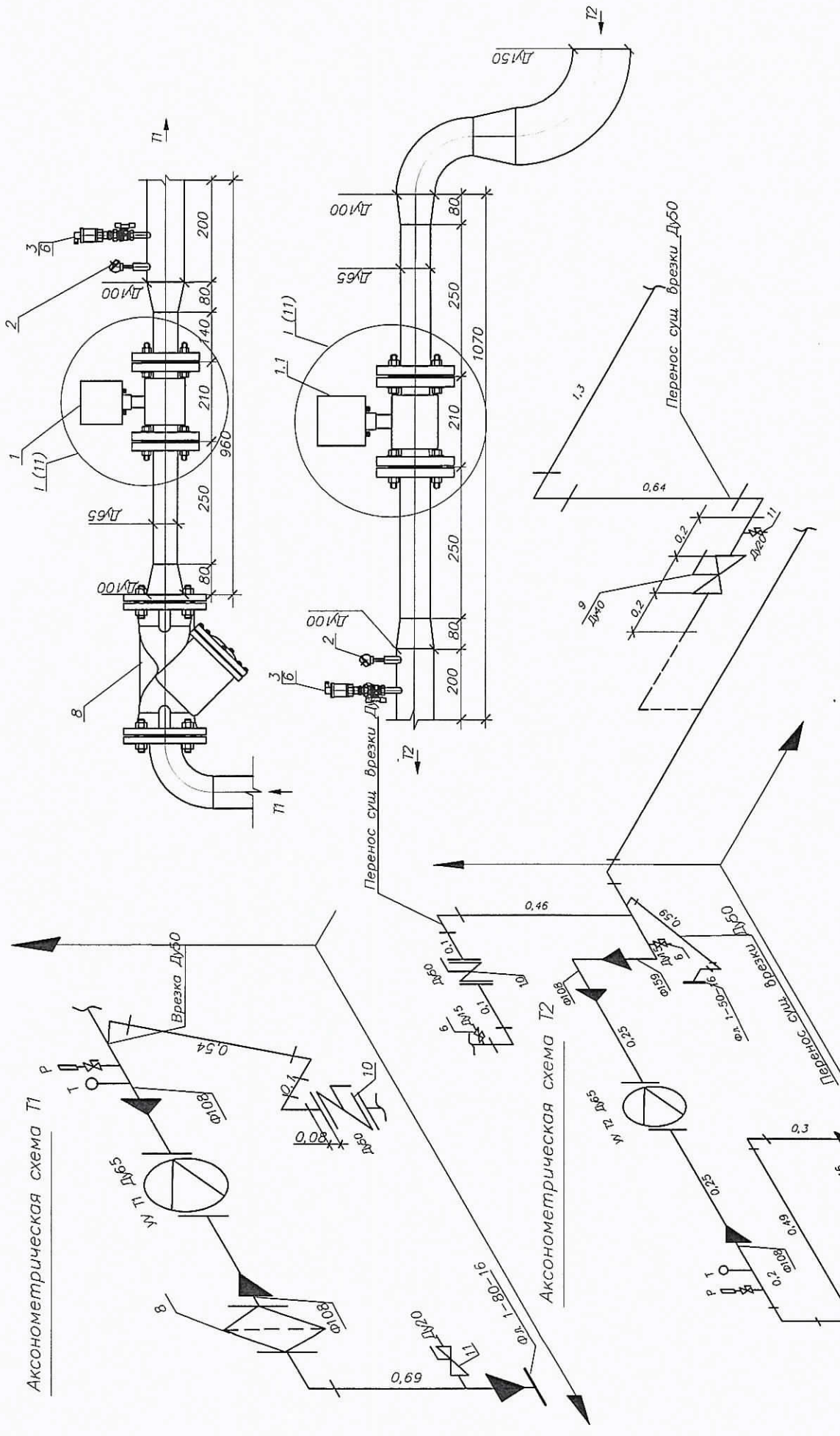
Изм.	Кол. ум.	Лист	№ док.	Подпись	Дата
				Щуцук	
Выполнил	Киров НН				
Проверил	Киров НН				
ГИП	Крылов КВ				
Стация	Лист	Листов			
Р	5	000			

"СеверСтрой"

формат А3

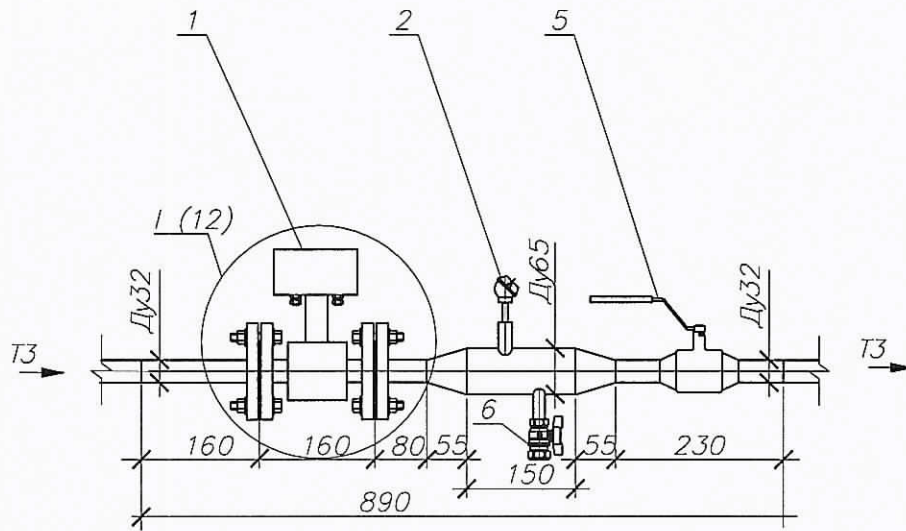
Инд. № подл. Подп. и дата. Взам. инд. №



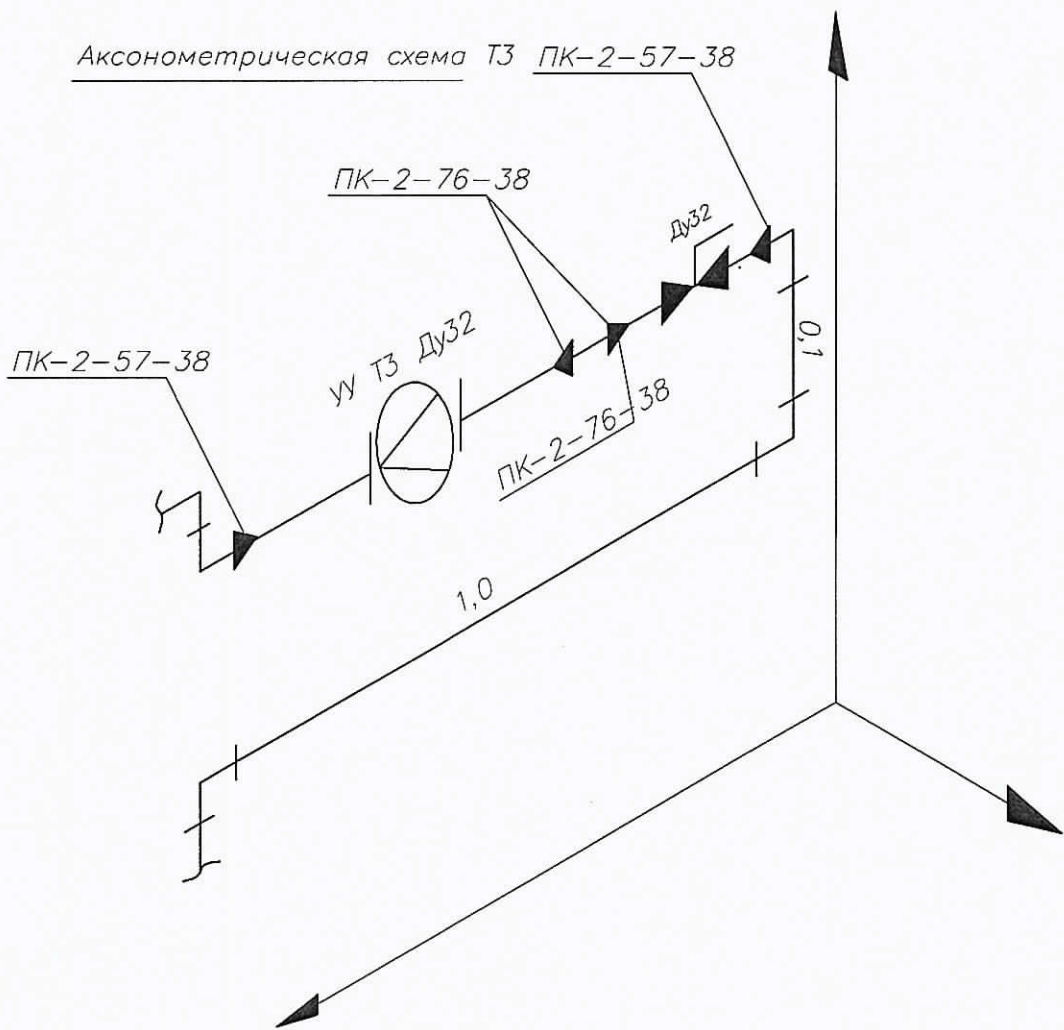


Н-Лен.22-07/2015-АУВР			
Многоквартирный жилой дом Красноярский край, г. Норильск, пр. Ленинский, 22			
Изм.	Кол. уч.	Лист	№ док.
Выполнил	Колесникова	Проверил	Киреев НН
Узел коммерческого учёта тепловой энергии, горячего и холодного водоснабжения		Стация	Лист
Измерительные участки трубопроводов Т1, Т2		Р	6
		000	
		"СеверСтрой"	
		Формат А3	

Инд. № подл.	Подл. и дата	Взам. инд. №



АксонOMETрическая схема ТЗ ПК-2-57-38



Н-Лен.22-07/2015-АУТВР

Многоквартирный жилой дом,  
Красноярский край, г. Норильск, пр. Ленинский, 22

Изм.	Кол.уч	Лист	№ док	Подпись	Дата
Выполнил		Колесникова		СМР	
Проверил		Киреев НН			
ГИП		Кириллов КВ			

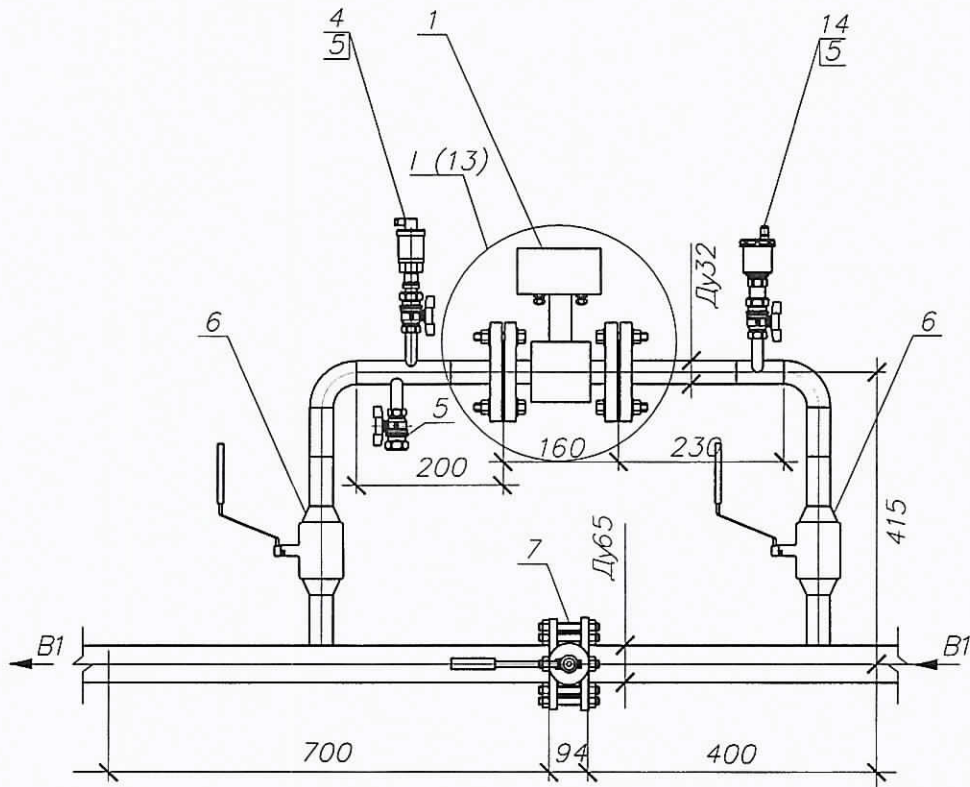
Узел коммерческого учёта  
тепловой энергии, горячего и  
холодного водоснабжения

Измерительный участок  
трубопровода ТЗ

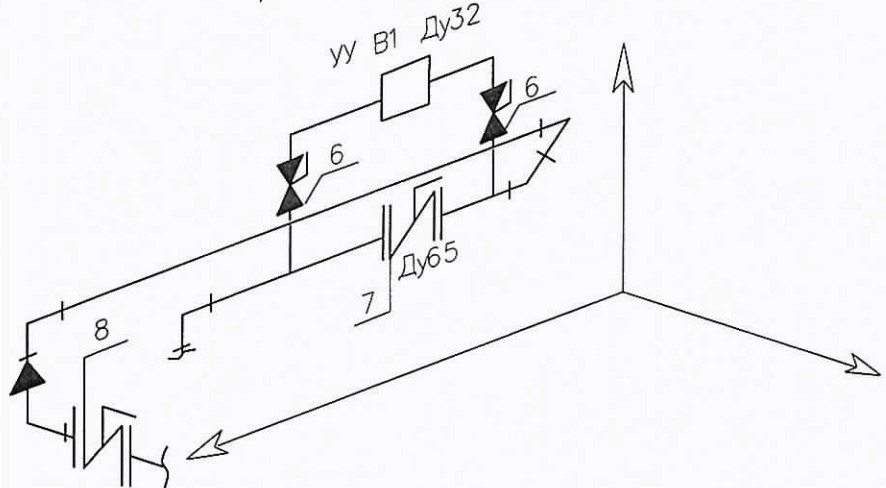
Стадия	Лист	Листов
Р	7	

ООО  
"СеверСтрой"

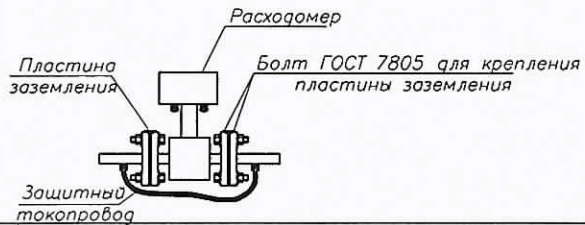
Взам. инв. №	
Подпись и дата	
Инв. № подл.	



АксонOMETрическая схема В1



Фрагмент 1



Взаим. инв. №						Н-Лен.22-07/2015-АУТВР			
						Многоквартирный жилой дом, Красноярский край, г. Норильск, пр. Ленинский, 22			
Подпись и дата	Изм.	Кол.уч.	Лист	№ док	Подпись	Дата	Стадия	Лист	Листов
	Выполнил	Колесникова	СМ				Р	8	
Инв. № подл.	Проверил	Киреев НН					Измерительный участок трубопровода В1		
	ГИП	Кириллов КВ				000 "СеверСтрой"			

Позиция	Наименование и техническая характеристика	Тип, марка, обозначение документа, описного листа	Код оборудования, изделия, материала	Завод – изготовитель	Единица измерения	Кол-во	Масса ед., кг	Примечание
1	2 <u>П1, П2</u>	3	4	5	6	7	8	9
1	Преобразователь расхода электромагнитный с БП, 0,8–120,0 м³/ч	МФ–5.2.1–Б–65, Кл. Б		НПО "ПРОМПРИБОР"	шт	1		
1.1	Преобразователь расхода электромагнитный реверсивный с БП, 0,8–120,0 м³/ч	МФ–5.2.1–Б–Р–65, Кл. Б		НПО "ПРОМПРИБОР"	шт	1		
2	Комплект термопреобразователей сопротивления, платиновые, Pt100, кл. Б с гильзой защитной L=80, с боковой приварной L=35.	КТСП–Н		ООО "ИНТЭП"	шт	1		
3	Преобразователь избыточного давления, 4–20 мА, 1,6 МПа, М20х1,5	Корунд–ДП–001		ООО "Стенли"	шт	2		
4	Габаритный имитатор для МФ, фланцевый Ду65			Россия	шт	2		
5	КМЧ для МФ №3, фланцевый Ду65			Россия	компл.	2		
6	Кран шаровой Ду15	итор 091–093		Италия	шт	4		
7	Резьба трубная G 1/2"	ГОСТ 6357–81		Россия	шт	4		
8	Фильтр магнитно–механический фланцевый Ду100			Россия	шт	1		
9	Кран шаровой под приборку, Р=25 бар, tmax=200°C Ду40	КШ.П.040		ALSO	шт	1		
10	Затвор дисковый поворотный, tmax=150°C, PN 16 Ду50	ПА 200		ПромАрт	шт	2		
11	Кран шаровой Ду20	итор 091–093		Италия	шт	2		
12	Резьба трубная G 3/4"	ГОСТ 6357–81		Россия	шт	2		
13	Фланец стальной 1–100–16 ст.20 Ду100	ГОСТ 12820–80		Россия	шт	2		
14	Фланец стальной 1–80–16 ст.20 Ду80	ГОСТ 12820–80		Россия	шт	2		
15	Фланец стальной 1–50–16 ст.20 Ду50	ГОСТ 12820–80		Россия	шт	5		
16	Переход стальной, К–108х4,5–76х3,5	ГОСТ 17378–2001*		Россия	шт	4		
17	Переход стальной, К–108х4,5–89х4,5	ГОСТ 17378–2001*		Россия	шт	2		
18	Переход стальной, К–159х4,5–108х4,5	ГОСТ 17378–2001*		Россия	шт	1		
19	Отвод стальной 90–108х4,5 Ду100	ГОСТ 17375–2001*		Россия	шт	5		
20	Отвод стальной 90–57х3,5 Ду50	ГОСТ 17375–2001*		Россия	шт	10		

Взам.инв.№

Подп. и дата

Инв. № подл.

Н–Лен.22–07/2015–АУТВР

Многоквартирный жилой дом, Красноярский край, г. Норильск, пр. Ленинский, 22

Изм. Кольч. Лист № док. Подпись Дата

Выполнил Колесникова Ю.И.У.

Проверил Киреев Н.Н.

ГИП Киреев К.В.

Узел коммерческого учета тепловой энергии, горячего и холодного водоснабжения

Стадия Лист Листов  
Р 9 5

Спецификация оборудования, изделий и материалов

000  
"СеверСтрой"

Позиция	Наименование и техническая характеристика	Тип, марка, обозначение документа, опросного листа	Код оборудования, изделия, материала	Завод – изготовитель	Единица измерения	Кол-во	Масса ед., кг	Примечание
1	2 П1, П2	3	4	5	6	7	8	9
21	Отвод стальной 90-159х4,5	ГОСТ 17375-2001*		Россия	шт	1		
22	Труба стальная бесшовная горячечеформированная Ø108х4,5	ГОСТ 8732-78		Россия	м	1,88		
23	Труба стальная бесшовная горячечеформированная Ø76х3,5	ГОСТ 8732-78		Россия	м	0,89		
24	Труба стальная бесшовная горячечеформированная Ø57х3,5	ГОСТ 8732-78		Россия	м	4,31		
25	Антикоррозионное покрытие– грунт ГФ-021	ТУ 5775-004-17045751-99		Россия	м <sup>2</sup>	2,6058		

Инд. № подл. Подп. и дата  
Взм. инв. №

Изм.	Кол. уч.	Лист	№ док	Подп.	Дата

H-Лен.22-07/2015-АУТВР.С

Лист 10

Формат А3

Позиция	Наименование и техническая характеристика	Тип, марка, обозначение документа, описного листа	Код оборудования, изделия, материала	Завод – изготовитель	Единица измерения	Кол-во	Масса ед., кг	Примечание
1	2 <u>ТЭ</u>	3	4	5	6	7	8	9
1	Преобразователь расхода электромагнитный с БП 0,2 – 30,0 м³/ч							
2	Термопреобразователь сопротивления, платиновый, Р100, кл Б с гильзой защитной L=60, с бобышкой приборной L=35.	МФ-5.2.1-Б-32, Кл Б		НПО "ПРОМПРИБОР"	шт	1		
3	Габаритный имитатор для МФ, французский Ду32	ТСП-Н		ООО "ИНТЭП"	шт	1		
4	КМЧ для МФ №3, французский Ду32			Россия	шт	1		
5	Кран шаровой под приборку, Р=25 бар, Tmax=200°C Ду32	КШ П.032		Россия	компл.	1		
6	Кран шаровой ДМ5	itap 091-093		ALSO	шт	1		
7	Резьба трубная G 1/2"			Италия	шт	1		
8	Переход стальной, К-76x3,5-38x3,0	ГОСТ 6357-81		Россия	шт	1		
9	Переход стальной, К-57x3,5-38x3,0	ГОСТ 17378-2001*		Россия	шт	2		
10	Отвод стальной 90-57x3,5 Ду50	ГОСТ 17378-2001*		Россия	шт	2		
11	Труба стальная бесшовная горячедеформированная φ57x3,5	ГОСТ 17375-2001*		Россия	шт	5		
12	Труба стальная бесшовная горячедеформированная φ38x3,0	ГОСТ 8732-78		Россия	м	1,1		
13	Труба стальная бесшовная горячедеформированная φ76x3,5	ГОСТ 8732-78		Россия	м	0,25		
14	Антикоррозионное покрытие – грунт «ГФ-021»	ТУ 5775-004-17045751-99		Россия	м	0,15		
				Россия	м²	0,4014		

Изм. № подл. Подп. и дата. Взам.инв.№

Позиция	Наименование и техническая характеристика	Тип, марка, обозначение документа, опросного листа	Код оборудования, изделия, материала	Завод – изготовитель	Единица измерения	Кол-во	Масса ед., кг	Примечание
1	2 В1	3	4	5	6	7	8	9
1	Преобразователь расхода электромагнитный с БП, 0,2 – 30,0 м <sup>3</sup> /ч	МФ-5.2.1-Б-32, Кл. Б		НПО "ПРОМПРИБОР"	шт	1		
2	Габаритный имитатор для МФ, фланцевый Ду32			НПО "ПРОМПРИБОР"	шт	1		
3	КМЧ для МФ №3, фланцевый Ду32			ООО "ИНТЭП"	шт	1		
4	Преобразователь избыточного давления 4-20 мА 1,6 МПа, М20х1,5	Корунг-ДМ-001		ООО "Стенли"	шт	1		
5	Кран шаровой Ду15	итар 091-093		Италия	шт	3		
6	Кран шаровой под приборку, Р=25 бар, Тмах=200°С Ду32	КШ.П.032		ALSO	шт	2		
7	Забор дисковый поворотный, Тмах=150°С, РН 16 Ду65	ПА 200		ПромАрт	шт	1		
8	Забор дисковый поворотный, Тмах=150°С, РН 16 Ду80	ПА 200		ПромАрт	шт	1		
9	Резьба трубная G 1/2"	ГОСТ 6357-81		Россия	шт	3		
10	Фланец стальной 1-80-16 ст.20 Ду80	ГОСТ 12820-80		Россия	шт	2		
11	Фланец стальной 1-65-16 ст.20 Ду65	ГОСТ 12820-80		Россия	шт	2		
12	Отвод стальной 90-38х3,0	ГОСТ 17375-2001*		Россия	шт	2		
13	Отвод стальной 90-76х3,5	ГОСТ 17375-2001*		Россия	шт	4		
14	Отвод стальной 90-89х4,5	ГОСТ 17375-2001*		Россия	шт	1		
15	Переход стальной, К-89х4,5-76х3,5	ГОСТ 17378-2001*		Россия	шт	1		
16	Труба стальная бесшовная горячедеформированная ø76х3,5	ГОСТ 8732-78		Россия	м	2,35		
17	Труба стальная бесшовная горячедеформированная ø38х3,0	ГОСТ 8732-78		Россия	м	0,63		
18	Антикоррозионное покрытие-грунт ФФ-021	ТУ 5775-004-17045751-99		Россия	м <sup>2</sup>	0,8729		

Инв. № подл. Подп. и дата. Взам. инв. №

Изм.	Код уч.	Лист	№ док.	Подп.	Дата

Н-Лен.22-07/2015-АУТВР

Лист 12

Формат А3

Позиция	Наименование и техническая характеристика	Тип, марка, обозначение документа, опросного листа	Код оборудования, изделия, материала	Завод – изготовитель	Единица измерения	Кол-во	Масса ед., кг	Примечание
1	2	3	4	5	6	7	8	9
	<u>Электротехническое оборудование</u>							
1	Вычислитель количества теплоты, RS485	ВКТ-9-01		ЗАО "НПФ Теплоком"	шт	1		
2	Шкаф 650x500x250 с монтажной платой, IP54, с DIN-рейкой (2x0,4м)	ЩМП-3		Россия	шт	1		
3	Автоматический выключатель	ВА47-29, 2P, 6A		IEK	шт	2		
4	Кабель витая пара экранированная	FTP 2PR 24AWG cat 5E		Россия	м	84		
5	Кабель витая пара	UTP 2PR 24AWG cat 5E		Россия	м	41,3		
6	Провод силовой, S=1,5 мм <sup>2</sup>	ВВГнг 3x1,5		Россия	м	36		
7	Провод силовой, S=0,75 мм <sup>2</sup>	ПВ 1x0,75		Россия	м	1,2		
8	Гофротруба с зондом, Ø16			Россия	м	38		
9	Металлорукав, Ø22			Россия	м	28		
10	Сальник PG25 IP54				шт	4		
11	Сальник PG29 IP54				шт	1		
12	Труба стальная водогазопроводная Ø25x3,2	ГОСТ 3262-75		Россия	м	1		
13	Уеолок 20x20x3				м	2		
14	Коробка распаечная	85x85x40 IP46		Россия	шт	4		
	<u>Демонтажные работы</u>							
1	Грязевик Ду100				шт	1		Т1
2	Задвижка Ду50				шт	3		Т1, Т2
3	Задвижка Ду65				шт	1		В1
4	Труба стальная Ø57x3,5				м	3,3		
5	Труба стальная Ø108x4,5				м	1,3		
6	Труба стальная Ø159x4,5				м	0,7		
	<u>Дополнительные работы</u>							
1	Перенос сущ. врезок Ду50				шт	3		Т1, Т2
2	Врезка Ду50 в Ду100				шт	1		Т1
3	Врезка Ду50 в Ду150				шт	2		Т1, Т2

Изм. № подл.	Подп. и дата	Взм.ц.№	Изм.	Кол.уч.	Лист	№ док.	Подп.	Дата
Н-Лен.22-07/2015-АУТВР.С								
								Лист
								13