

ОБЩЕСТВО С ОГРАНИЧЕННОЙ ОТВЕТСТВЕННОСТЬЮ "СеверСтрой"

Производственно-строительная фирма г. Норильск, ул. 50 лет Октября, дом 1, кв. 48,
тел./факс. (3919) 48-07-17, 46-99-86, belovip@yandex.ru

Свидетельство №0196.01-2015-2457071780-П-184 о допуске к определенному виду или видам работ,
которые оказывают влияние на безопасность объектов капитального строительства от СРО НП
«Профессиональный альянс строителей».

СОГЛАСОВАНО:

Зам. генерального директора – директор
предприятия «Энергосбыт» АО «НТЭК»

А.В. Буланов

05.11.2015

« »

2015г.

УТВЕРЖДАЮ:

Главный инженер
МУП «КОС»

И.В. Леготин

« 12 »

2015г.

Рабочий проект

НА АВТОНОМНЫЙ УЗЕЛ КОММЕРЧЕСКОГО УЧЕТА ТЕПЛОВОДОРЕСУРСОВ

Объект: Многоквартирный жилой дом,

Красноярский край, г. Норильск,

ул. Б. Хмельницкого, 21

Н - Б.Хм.21 - 07/2015 - АУТВР

Генеральный директор

ООО «СеверСтрой»

А.В. Белов









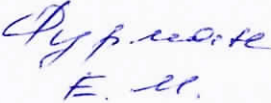

2015 г.



Норильск – 2015 г.

*Проверено, и согласовано
30.10.15 Белов*

ЛИСТ СОГЛАСОВАНИЯ к проекту Н - Б.Хм.21 - 07/2015 - АУТВР

Ф.И.О	Должность	Примечание	Подпись/дата
Корсунов Д.В.	Начальник договорного отдела предприятия «Энергосбыт» АО «НТЭК»		 26.10.15
Поляков Г.М.	Начальник ПТО предприятия «Энергосбыт» АО «НТЭК»		 30.10.15
Диницкий А.Ю. 	Начальник отдела приборного учета предприятия «Энергосбыт» АО «НТЭК»		 02.11.2015
Дущенко Н.С.	Заместитель директора предприятия «Энергосбыт» АО «НТЭК»		
Лебедев А.Н.	Начальник ЦЭАСО МУП «КОС»		 20.10.15
Половнев С.В.	Начальник БПУ МУП «КОС»		 04.12.15
Дацюк В.В.	Главный энергетик МУП «КОС»	1.19 не учтены керны приверсии 1.43 неверное расположение вентиляторов температуры	 14.12.15
 Е. М.	Зам. главного инженера МУП «КОС»		 11.12.15

Согласовано
Главный инженер
ООО «ЭНЕРГОСЕРВИС»
Передан С.Н.
«20» 05 2016г.

Обозначение	Наименование	Номер листа альбома
-	Титульный лист	1
-	Лист согласования проекта	2
Н-Б.Хм.21-07/2015 - АУТВР- ПЗ	Пояснительная записка	4
	Рабочие чертежи	41
Н-Б.Хм.21-07/2015 - АУТВР- ОД	Общие данные по рабочим чертежам	42
Н-Б.Хм.21-07/2015 - АУТВР- С3	Схема автоматизации	43
Н-Б.Хм.21-07/2015 - АУТВР- СБ	Схема принципиальная	44
Н-Б.Хм.21-07/2015 - АУТВР- С7	План расположения оборудования и проводок	45
Н-Б.Хм.21-07/2015 - АУТВР- Э7	Схема электроснабжения шкафа ША	46
Н-Б.Хм.21-07/2015 - АУТВР- ВО	Шкаф ША. Общий вид. Схема соединения	47
Н-Б.Хм.21-07/2015 - АУТВР- С4	Схема соединения внешних проводок	50
Н-Б.Хм.21-07/2015 - АУТВР- СА	Чертеж установки технических средств	52
Н-Б.Хм.21-07/2015 - АУТВР- В4	Спецификация оборудования, изделий и материалов	55

Взам. инв. №
Полн. и дата
Инв. № подл.

Изм	Кол. уч	Лист	№ док	Подпись	Дата
Разработ.	Колесникова				

Н - Б.Хм.21 - 07/2015 - АУТВР – СП

Жилой дом, ул. Б. Хмельницкого, 21 Состав проекта	Стадия	Лист	Листов
	Р		1
ООО «СеверСтрой»			

ПОЯСНИТЕЛЬНАЯ ЗАПИСКА

СОДЕРЖАНИЕ

1. ОБЩАЯ ЧАСТЬ	2
2. ХАРАКТЕРИСТИКА СИСТЕМЫ ТЕПЛОВОДОСНАБЖЕНИЯ ОБЪЕКТА	3
3. СОСТАВ ОБОРУДОВАНИЯ АУТВР И ЕГО РАЗМЕЩЕНИЕ НА ОБЪЕКТЕ.....	4
4. РАСЧЕТ ПОТЕРЬ ТЕПЛОВОЙ ЭНЕРГИИ И ДАВЛЕНИЯ АУТВР	6
5. ЭЛЕКТРОСНАБЖЕНИЕ И ЭЛЕКТРОБЕЗОПАСНОСТЬ АУТВР.....	9
6. ОРГАНИЗАЦИОННО-ТЕХНИЧЕСКИЕ МЕРОПРИЯТИЯ ПО ВВОДУ В ДЕЙСТВИЕ АУТВР НА ОБЪЕКТЕ.....	10
7. ИНСТРУКЦИЯ ПО ЭКСПЛУАТАЦИИ АУТВР.....	11
ПРИЛОЖЕНИЕ.....	13

Взам. инв. №									
	Подл. и дата								
Инв. № подл.							Н - Б.Хм.21 - 07/2015 - АУТВР – ПЗ		
	Изм.	Лист	Лист	№ док	Подл.	Дата			
							Стадия	Лист	Листов
							Р	1	35
							Жилой дом, ул. Б. Хмельницкого, 21		
							Пояснительная записка		
Разработал	Колесникова						ООО «СеверСтрой»		

1. ОБЩАЯ ЧАСТЬ

1.1 Полное наименование:

Автономный узел коммерческого учета тепловодоресурсов (в дальнейшем - АУТВР) объекта «Жилой дом, ул. Б. Хмельницкого, 21».

1.2 Адрес объекта: г. Норильск, ул. Б. Хмельницкого, 21.

1.3 Автономный узел коммерческого учета тепловодоресурсов предназначен для сбора и документирования данных о параметрах тепловодоснабжения объекта «Жилой дом, ул. Б. Хмельницкого, 21».

1.4 Целями создания АУТВР являются:

- введение системы взаиморасчётов за фактически потребленную тепловую энергию и холодную воду между **Поставщиком** - ОАО «НТЭК» и **Потребителем** - «Жилой дом, ул. Б. Хмельницкого, 21»;

- контроль тепловых режимов работы системы тепловодопотребления;

- контроль рационального использования тепловодоресурсов и теплоносителя;

- соблюдение требований законодательства РФ.

1.5 Разработка проекта АУТВР проведена в соответствии со следующими документами:

- Техническое задание на проектирование и установку узлов учета тепловой энергии, горячего и холодного водоснабжения в многоквартирных жилых домах муниципального образования город Норильск;

- Технические условия на установку узлов коммерческого учета тепловой энергии и воды объектов: МУП «КОС» в многоквартирных жилых домах г. Норильска;

- Федеральный закон РФ от 23.11.2009 № 261-ФЗ «Об энергосбережении и о повышении энергетической эффективности и о внесении изменений в отдельные законодательные акты Российской Федерации»;

- ГОСТ 34.201-89 «Виды, комплектность и обозначение документов при создании автоматизированных систем»;

- СП 41-101-95 «Проектирование тепловых пунктов»;

- Правила организации коммерческого учета воды, сточных вод (утверждены Постановлением Правительства РФ от 04.09.2013г. №776);

- Правила коммерческого учета тепловой энергии, теплоносителя (утверждены Постановлением Правительства РФ от 18.11.2013г. №1034);

- Правила технической эксплуатации тепловых энергоустановок (утверждены Приказом Минэнерго РФ № 115 от 24.03.2003);

- СП 131.13330.2012 «Строительная климатология. Актуализированная редакция СНиП 23-01-99*»;

- СП 124.13330.2012 «Тепловые сети. Актуализированная редакция СНиП 41-02-2003»;

- СП 60.13330.2012 «Отопление, вентиляция и кондиционирование воздуха. Актуализированная редакция СНиП 41-01-2003»;

- СП 61.13330.2012 «Тепловая изоляция оборудования и трубопроводов. Актуализированная редакция СНиП 41-03-2003»;

- СП 30.13330.2012 «Внутренний водопровод и канализация зданий. Актуализированная редакция СНиП 2.04.01-85*»;

- Правила по охране труда при эксплуатации электроустановок (рег. № 30593 Министерства юстиции РФ от 12.12.2013);

- Правила устройства электроустановок (ПУЭ);

- Правила технической эксплуатации электроустановок потребителей (рег. № 4145 Министерства юстиции РФ от 22.01.2003);

- СНиП 3.05.06-86 "Электротехнические устройства".

Взам. инв. №	
Подп. и дата	
Инв. № подл.	

Изм.	Лист	Лист	№ док.	Подп.	Дата

2. ХАРАКТЕРИСТИКА СИСТЕМЫ ТЕПЛОВОДОСНАБЖЕНИЯ ОБЪЕКТА

2.1 Тепловодоснабжение объекта «Жилой дом, ул. Б. Хмельницкого, 21» осуществляется от магистральных трубопроводов МУП «КОС» (см. приложение).

2.2 Поступление теплоносителя производится по двум стальным трубопроводам в открытую водяную систему теплоснабжения с зависимой схемой подключения потребителя. Горячее водоснабжение осуществляется по трубопроводу путем отбора из системы отопления. Холодное водоснабжение осуществляется по трубопроводу диаметром 80 мм.

2.3 Согласно исходных данных (см. приложение) объект внедрения АУТВР характеризуется параметрами, приведенными в таблице 2.1.

Таблица 2.1

Нагрузка	Жилой дом	кв. 58, 59 (ИП Булаева)	21-кв. 20 (Салон красоты "Креатив" ИП Калашян)	кв. 77 (ИП Жданов)
тепловая нагрузка на отопление, Гкал/ч	0,405	0,0129	0,0036	0,0042
тепловая нагрузка на ГВС, Гкал/ч	0,145	0,0058	0,005	0,0042
максимальный расход горячей воды, м ³ /ч	2,42	0,1	0,08	0,07
максимальный расход холодной воды, м ³ /ч	1,5	0,108	0,1342	0,0756

- заданный температурный график теплоносителя – 115/70 °С;
- расчетная температура холодной воды на источнике – +5° С.

2.4 На объекте имеют место следующие режимы работы сетей ГВС:

«ОСНОВНОЙ» (или «ЗИМА»). Работает отопление и ГВС. Подача теплоносителя осуществляется по подающему трубопроводу, возврат - по обратному.

«ЛЕТО 1». Работает только ГВС. Подача теплоносителя осуществляется по подающему трубопроводу. Обратный трубопровод пустой (ПТ), либо расход в нем равен нулю.

«ЛЕТО 2». Работает только ГВС. Подача теплоносителя осуществляется в обратном направлении (реверс). Подающий трубопровод пустой (ПТ), либо расход в нем равен нулю.

Изм.	Лист	Лист	№ док.	Подп.	Дата	Изм. № год.	Подп. и дата	Взам. инв. №	Н - Б.Хм.21 - 07/2015 - АУТВР – ПЗ		Лист
											3

3. СОСТАВ ОБОРУДОВАНИЯ АУТВР И ЕГО РАЗМЕЩЕНИЕ НА ОБЪЕКТЕ

3.1 Исходя из требований «Технических условий», и данных о расходах теплоносителя, характеристике системы теплоснабжения объекта и технических характеристик оборудования для АУТВР, выбрана схема, приведенная в схеме автоматизации рабочих чертежей.

Узел учета потребления тепловой энергии и расхода холодной воды реализован на базе вычислителя количества теплоты «ВКТ-9-02», производства компании ЗАО «Теплоком-Инжиниринг» (г. Санкт-Петербург), с применением:

- электромагнитных преобразователей расхода «МастерФлоу»;
- преобразователей температуры КТСП-Н;
- преобразователей давления «Корунд».

3.2 Краткое описание и технические характеристики оборудования.

3.2.1 *Тепловычислитель «ВКТ-9-02»* предназначены для измерений выходных сигналов измерительных преобразователей расхода, температуры, давления и вычислений по результатам измерений количества теплоносителя и тепловой энергии (количества теплоты) в водяных системах теплоснабжения.

Вычисление тепловой энергии осуществляется по формулам, приведенным в таблице 3.1.

Таблица 3.1

Схема	Номер схемы	Формула (Qотопления)	Формула (QГВС)
Открытая система отопления с циркуляционным трубопроводом ГВС	1.1	$M1*(h1-h2)+dM*(h2-hхв)$	-
Открытая система отопления с тупиковым трубопроводом ГВС	1.3	$M1*(h1-h2)+dM*(h2-hхв)$	$M3*(h3-hхв)$
Циркуляция ГВС	1.1	$M1*(h1-h2)+dM*(h2-hхв)$	-
Трубопровод ХВС	4.1	-	-

где:

M1 – масса теплоносителя в подающем трубопроводе (системы отопления, ГВС);

M2 – масса теплоносителя в обратном трубопроводе (системы отопления, ГВС);

M3 – масса теплоносителя в трубопроводе ГВС;

h1 – энтальпия воды в подающем трубопроводе (системы отопления, ГВС);

h2 – энтальпия воды в обратном трубопроводе (системы отопления, ГВС);

h3 – энтальпия воды в трубопроводе ГВС;

hхвс – энтальпия исходной воды.

Настроечная база данных и формы отчетных ведомостей тепловычислителя ВКТ-9 приведены в Приложении.

Тепловычислитель рассчитан на эксплуатацию при температуре окружающего воздуха от -10 до +50 °С и относительной влажности не более 95% (соответствуют группе С3 по ГОСТ Р 52931).

Степень защиты корпуса от проникновения внешних твердых предметов и воды: IP54 по ГОСТ 14254.

Средний срок службы: 12 лет.

Средняя наработка на отказ: 80000 часов.

Межповерочный интервал 4 года.

Вычислители зарегистрированы в Государственном реестре средств измерений РФ под номером 56129-14.

И - Б.Хм.21 - 07/2015 - АУТВР – ПЗ

Лист

4

Взам. инв. №
Подл. и дата
Инв. № подл.

Изм.	Лист	Лист	№ док.	Подл.	Дата

4. РАСЧЕТ ПОТЕРЬ ТЕПЛОВОЙ ЭНЕРГИИ И ДАВЛЕНИЯ АУТВР

4.1 Расчет технологических потерь тепловой энергии теплопередачей через теплоизоляционные конструкции теплопроводов выполнен по «Методике определения нормативных значений показателей функционирования водяных тепловых сетей систем коммунального теплоснабжения» (МДК 4-03.2001) по следующим формулам:

– для теплопроводов подземной прокладки, по подающим и обратным трубопроводам вместе:

$$Q_{из.н.год.} = \sum (q_{из.н.} L \beta) 10^{-6}; \quad (4.1.1)$$

– для теплопроводов надземной прокладки по подающим и обратным трубопроводам отдельно:

$$Q_{из.н.год.п.} = \sum (q_{из.н.п.} L \beta) 10^{-6}; \quad (4.1.2)$$

$$Q_{из.н.год.о.} = \sum (q_{из.н.о.} L \beta) 10^{-6}; \quad (4.1.3)$$

где $q_{из.н.}$, $q_{из.н.п.}$ и $q_{из.н.о.}$ – удельные часовые тепловые потери трубопроводов каждого диаметра, определенные пересчетом табличных значений норм удельных часовых тепловых потерь на среднегодовые условия функционирования тепловой сети, подающих и обратных трубопроводов подземной прокладки – вместе, надземной – отдельно, ккал/м ч;

L – длина трубопроводов участка тепловой сети для прокладки подземной прокладки в двухтрубном исчислении, надземной – в однострубно, м;

β – коэффициент местных тепловых потерь, учитывающий потери запорной арматурой, компенсаторами, опорами.

При наружной прокладке тепловых сетей удельные часовые потери каждого из трубопроводов, определяются по формуле:

$$q_H = \frac{\pi(t - t_{н.в.})}{\frac{\ln[(d_H + 2\delta)/d_H]}{2\lambda_{из}} + \frac{1}{\alpha(d_H + 2\delta)}}. \quad (4.1.4)$$

где:

t – средняя за год температура теплоносителя в трубопроводе, °С;

$t_{н.в.}$ – средняя за год температура наружного воздуха, °С;

d_H – наружный диаметр трубопровода, м;

δ – толщина изоляционной конструкции трубопровода, м;

α – коэффициент теплоотдачи в зависимости от вида и температуры изолируемой поверхности и применяемого покровного слоя, Вт/(м²°С) (по СНиП 41-03-2003);

$\lambda_{из}$ – коэффициент теплопроводности изоляционной конструкции трубопровода, м°Сч/ккал.

Расчет технологических потерь тепловой энергии не произведен, т.к. узел учета АУТВР расположен на границе раздела балансовой принадлежности.

Изм. №	Лист	Лист	№ док.	Подп.	Дата	Взам. инв. №
						Подп. и дата
Изм. №	Лист	Лист	№ док.	Подп.	Дата	

4.2 Дополнительные потери давления на участке трубопровода (подающий, обратный трубопроводы ТВС и трубопровод холодной и горячей воды) связанные с монтажом узла учета определяются как сумма потерь давления на трение по длине на прямых участках (ΔP_{np}), потерь давления на местных сопротивлениях (ΔP_m) и потерь давления на счетчике ($\Delta P_{сч}$ – только для крыльчатых счетчиков):

$$\Delta P = \sum \Delta P_{np} + \sum \Delta P_m + \Delta P_{сч}$$

Потери давления на трение по длине прямого участка (ΔP_{np}) определяются по формуле:

$$\Delta P_{np} = Rl = 0.00638G^2 / D_в^5 \rho,$$

где:

l – длина прямого участка, м;

R – удельные потери на трение;

G – расход воды, т/ч;

ρ – плотность воды при заданной температуре, кг/м³;

$D_в$ – внутренний диаметр трубы, м.

Потери давления на местные сопротивления определяются по формуле:

$$\Delta P_m = \xi * (V^2 \rho / 2g),$$

где:

ξ – сумма коэффициентов местного сопротивления, который, как правило, определяется экспериментально и его значения для различных элементов содержатся в справочной литературе. Местные сопротивления – это места, где целостность потока нарушается, что создает вихреобразование и повышает сопротивление трубы. Такими местами могут быть задвижки, вентили, тройники, колена, конфузторы, диффузоры и т.д.;

V – средняя скорость потока на прямом участке, м/с;

ρ – плотность воды при заданной температуре, кг/м³;

g – коэффициент ускорения свободного падения.

Значение скорости воды (V) находим из формулы:

$$V = W * 4 / (3600 * \pi * D_{np}^2),$$

где:

D_{np} – диаметр трубы;

W – расход воды, м³/ч.

Потери давления на счетчике ($\Delta P_{сч}$) определяются по формуле:

$$\Delta P_{сч} = K * Q^2 * 10^{-4},$$

где:

K – коэффициент гидравлического сопротивления для крыльчатых счетчиков;

Q – максимальный расход, м³/ч.

Взам. инв. №

Подп. и дата

Иньв. № подл.

Результаты расчетов потерь давления для подающего, обратного трубопроводов ТВС и трубопроводов ГВС и ХВС представлены в таблице 4.1.

Таблица 4.1

Параметр	Трубопровод подающий Т1	Трубопровод обратный Т2	Трубопровод ГВС Т3	Трубопровод ХВС
Длина прямолинейного участка, м	0,502	0,502	0,52	1,5
Диаметр трубопровода, м	0,065	0,065	0,032	0,032
Расход, м ³ /час	12,13	12,13	2,67	1,8178
Сумма коэффициентов местного сопротивления, ξ	2,5	2,5	3	10
Скорость воды V, м/с	1,02	1,02	0,92	0,63
Удельные потери на трение R, кгс/м ²	28,10	28,10	59,95	27,86
Потери давления на трение $\Delta P_{тр}$, кПа	28,60	28,60	60,47	29,36
Потери давления на местные сопротивления $\Delta P_{м}$, кПа	129,55	129,55	141,05	320,49
Потери давления, кПа	1,55	1,55	1,98	3,43
Суммарные потери давления, кПа	5,08			3,43

Согласно результатов расчета, потери давления при установке выбранных преобразователей расхода не нарушит режим работы системы теплоснабжения и системы холодного и горячего водоснабжения на рассматриваемом объекте.

Результаты выбора первичных преобразователей расхода осуществленного на основании данных о тепловой нагрузке и максимальном водопотреблении, с учетом дополнительных потерь давления на участке трубопровода связанных с монтажом узла учета приведены в таблице 4.2.

Таблица 4.2

Место установки прибора	Прибор	Диаметр, мм	Расчетный максимальный расход, м ³ /час	Минимальный расход G _{min} прибора, м ³ /час	Максимальный расход G _{max} прибора, м ³ /час
Т1, Т2	МФ-5.2	65	12,13	0,8	120
В1	МФ-5.2	32	1,8178	0,2	30
Т3	МФ-5.2	32	2,67	0,2	30

Взам. инв. №

Подп. и дата

И Inv. № подл.

Лист

Н - Б.Хм.21 - 07/2015 - АУТВР - ПЗ

8

Изм. Лист Лист № док. Подп. Дата

6. ОРГАНИЗАЦИОННО-ТЕХНИЧЕСКИЕ МЕРОПРИЯТИЯ ПО ВВОДУ В ДЕЙСТВИЕ АУТВР НА ОБЪЕКТЕ

6.1 Смонтированный узел учета, прошедший опытную эксплуатацию, подлежит вводу в эксплуатацию.

6.2 Ввод в эксплуатацию узла учета, установленного у потребителя, осуществляется комиссией в следующем составе:

а) представитель теплоснабжающей организации;

б) представитель потребителя;

в) представитель организации, осуществлявшей монтаж и наладку вводимого в эксплуатацию узла учета.

6.3 Комиссия создается владельцем узла учета.

6.4 Для ввода узла учета в эксплуатацию владелец узла учета представляет комиссии проект узла учета, согласованный с теплоснабжающей организацией, выдавшей технические условия и паспорт узла учета или проект паспорта, который включает в себя:

а) схему трубопроводов (начиная от границы балансовой принадлежности) с указанием протяженности и диаметров трубопроводов, запорной арматуры, контрольно-измерительных приборов, грязевиков, спускников и перемычек между трубопроводами;

б) свидетельства о поверке приборов и датчиков, подлежащих поверке, с действующими клеймами поверителя;

в) базу данных настроечных параметров, вводимую в измерительный блок или тепловычислитель;

г) схему пломбирования средств измерений и оборудования, входящего в состав узла учета, исключающую несанкционированные действия, нарушающие достоверность коммерческого учета тепловой энергии, теплоносителя;

д) почасовые (суточные) ведомости непрерывной работы узла учета в течение 3 суток (для объектов с горячим водоснабжением - 7 суток).

6.5 Документы для ввода узла учета в эксплуатацию представляются в теплоснабжающую организацию для рассмотрения не менее чем за 10 рабочих дней до предполагаемого дня ввода в эксплуатацию.

6.6 При приемке узла учета в эксплуатацию комиссией проверяется:

а) соответствие монтажа составных частей узла учета проектной документации;

б) наличие паспортов, свидетельств о поверке средств измерений, заводских пломб и клейм;

в) соответствие характеристик средств измерений характеристикам, указанным в паспортных данных узла учета;

г) соответствие диапазонов измерений параметров, допускаемых температурным графиком и гидравлическим режимом работы тепловых сетей, значениям указанных параметров, определяемых договором и условиями подключения к системе теплоснабжения.

6.7 При отсутствии замечаний к узлу учета комиссией подписывается акт ввода в эксплуатацию узла учета, установленного у потребителя.

6.8 Акт ввода в эксплуатацию узла учета служит основанием для ведения коммерческого учета тепловой энергии, теплоносителя по приборам учета, контроля качества тепловой энергии и режимов теплоснабжения с использованием получаемой измерительной информации с даты его подписания.

6.9 При подписании акта о вводе в эксплуатацию узла учета узел учета пломбируется.

Взам. инв. №

Подп. и дата

Инв. № подл.

Лист

Н - Б.Хм.21 - 07/2015 - АУТВР – ПЗ

10

Изм.	Лист	Лист	№ док.	Подп.	Дата

7. ИНСТРУКЦИЯ ПО ЭКСПЛУАТАЦИИ АУТВР

7.1 Общие указания

7.1.1 Настоящая инструкция устанавливает правила и требования, необходимые для обеспечения безаварийной и безопасной эксплуатации АУТВР.

7.1.2 Эксплуатация АУТВР должна производиться в полном соответствии с требованиями:

- настоящей инструкции;
- постановление Правительства РФ от 04.09.2013г. №776 «Правила организации коммерческого учета воды, сточных вод»;
- постановление Правительства РФ от 18.11.2013г. №1034 «О коммерческом учете тепловой энергии, теплоносителя»;
- руководства по эксплуатации «ВКТ-9. Вычислители количества теплоты» (г.Санкт-Петербург, ЗАО «Теплоком-Инжиниринг»);
- руководства по эксплуатации «Преобразователи расхода электромагнитные МастерФлоу» (г. Калуга, ЗАО НПО «Промприбор»).

Режим работы АУТВР – автоматический, круглогодичный, не требующий постоянного присутствия обслуживающего персонала.

Квалификационные требования к персоналу, обслуживающему АУТВР:

- электромонтер по обслуживанию сети электроснабжения шкафа автоматики (ША) с 3-й группой допуска до 1000 В;
- специалист КИП (не менее 3-го разряда) по обслуживанию оборудования АУТВР с 3-й группой допуска до 1000 В.

Технический персонал, имеющий допуск к АУТВР, должен иметь допуск к обслуживанию трубопроводов ТВС и разрешение, выданное организацией, обслуживающей данный узел.

7.2 Меры безопасности

При эксплуатации и обслуживании технических средств АУТВР необходимо соблюдать "Правила технической эксплуатации тепловых энергоустановок" и "Правила техники безопасности при эксплуатации теплотребляющих установок", а также меры безопасности, изложенные в документации (см. п. 8.1.2).

При проведении работ, связанных с метрологической поверкой приборов АУТВР или их ремонтом, сети ТВС должны быть остановлены, трубопроводы освобождены от воды.

7.3 Техническое обслуживание АУТВР

7.3.1 Техническое обслуживание АУТВР производится согласно руководству по эксплуатации каждого технического средства, входящего в состав комплекса технических средств автономного узла учета.

Введенный в эксплуатацию узел АУТВР требует периодического осмотра с целью:

- соблюдения условий эксплуатации технических средств;
- отсутствия внешних повреждений составных частей технических средств;
- проверки надежности электрических и механических соединений;
- проверки наличия пломб на установленных приборах;
- проверки наличия напряжения питания;
- проверки работоспособности технических средств.

Периодичность осмотра зависит от условий эксплуатации, но не должна быть реже одного раза в неделю.

Изм.	Лист	Лист	№ док.	Подп.	Дата	Взем. инв. №
						Подп. и дата
						Инд. № подл.

ПРИЛОЖЕНИЕ

Изм.	Лист	Лист	№ док.	Подп.	Дата	Изм. № год/л.	Подп. и дата	Взам. инв. №	Изм. № год/л.	Лист	13

НАСТРОЕЧНЫЕ ПАРАМЕТРЫ ТЕПЛОУЧИСЛИТЕЛЯ ВКТ-9

Настройки		Параметр		
Часы	1.Время	Текущее время	чч:мм:сс	час/минута/секунда
	2.Дата	Текущая дата	дд/мм/гг	день/месяц/год
	3.Коррекция	Коррекция суточного хода часов	0	от минус 30 до 30 с/сут
	4.Автоперевод	Зимнее и летнее время	Нет	
2.Идентификац.	1.Заводской номер	Заводской номер вычислителя	xxxxxxx	Редактирование только в режиме КАЛИБРОВКА
	2.Имя объекта	Обозначение вычислителя		16 символов
	3.Код организации	Код организации		16 символов
	4.Договор	Номер договора		с теплоснабжающей организацией
	5.Адрес	Адрес объекта	ул. Б. Хмельницкого, 21	
3.Пароль	1.Ввести	Пароль		установленный ранее пароль
	2.Задать	Пароль		новый пароль
	3.Разрешить		Нет	разрешение на ввод пароля
1.Каналы V				
4.Датчики	1. TC1.V1	Вес импульса	100	от 0,001 до 10000 л/имп
		G дог	12,13	договорное значение м ³ /час
		G вп	120	верхний порог м ³ /час
		G нп	0,8	нижний порог м ³ /час
		G отс	0	отсечка
		Контроль питания	Не используется	дискретный (виртуальный) вход для подключения блока питания ПР
		Сигнал реверс	Не используется	дискретный (виртуальный) вход для сигнала обратного направления потока
	2. TC1.V2	Вес импульса	100	
		G дог	12,13	
		G вп	120	
		G нп	0,8	
		G отс	0	
		Контроль питания	DIN1	
		Сигнал реверс	Не используется	
	3. TC1.V3	Вес импульса	10	
		G дог	2,67	
		G вп	30	
		G нп	0,2	
		G отс	0	
		Контроль питания	DIN2	
		Сигнал реверс	Не используется	
	4. TC1.V7	Тип канала	Вода	
		Вес импульса	10	
		G дог	1,8178	
		G вп	30	
G нп		0,2		
G отс		0		
Контроль питания		DINA		
Сигнал реверс	Не используется			
5. TC1.V8	Тип канала	Не используется		
	Вес импульса	-		
	G дог	-		

		G вп	-	
		G нп	-	
		G отс	-	
		Контроль питания	-	
		Сигнал реверс	Не используется	
	9. ТС1.V9	Тип канала	Вода	
		Вес импульса	100	
		G дог	12,13	
		G вп	120	
		G нп	0,8	
		G отс	0	
		Контроль питания	DIN1	
	10.Фильтр	1.Глубина	5	число от 1 до 8
		2.Кэф.сброса	2	число от 1,05 до 100

2. Каналы t

4. Датчики	1.ТС1.t1	НСХ ТСП	Pt100 (0,00385)	
		t дог	115 °С	договорное значение от минус 50 до 180°С
		t вп	160 °С	верхний и нижний пороги от минус 50 до 180°С t нп < t вп
		t нп	0 °С	
	2.ТС1.t2	НСХ ТСП	Pt100 (0,00385)	
		t дог	70 °С	
		t вп	160 °С	
		t нп	0 °С	
	3.ТС1.t3	НСХ ТСП	Pt100 (0,00385)	
		t дог	65 °С	
		t вп	160 °С	
		t нп	0 °С	

3. Каналы P

4. Датчики	1.ТС1.P1	Датчик	1,6	верхняя граница
		Ток датчика	4..20	диапазон выходного тока
		P дог	0,6	Договорное значение от 0 до 2,5 МПа
		P вп	1,6	Верхний и нижний пороги от 0 до 2,5 МПа P нп < P вп
		P нп	0	
	2.ТС1.P2	Датчик	1,6	верхняя граница
		Ток датчика	4..20	диапазон выходного тока
		P дог	0,4	Договорное значение от 0 до 2,5 МПа
		P вп	1,6	Верхний и нижний пороги от 0 до 2,5 МПа P нп < P вп
		P нп	0	
	3.ТС1.P3	Датчик	1,6	верхняя граница
		Ток датчика	4..20	диапазон выходного тока
		P дог	0,6	Договорное значение от 0 до 2,5 МПа
		P вп	1,6	Верхний и нижний пороги от 0 до 2,5 МПа P нп < P вп
		P нп	0	
	4.Период измер	Период измерения	Договорное	верхняя граница

Взм. инв. №

Подл. и дата

Инв. № подл.

Изм.	Лист	Лист	№ док.	Подл.	Дата

5. Дискретные входы						
4. Датчики	1.DIN1	Инверсия	да	условие смены флага		
		Задержка	10	время задержки смены флага от 0 до 65535 с		
	2.DIN2	Инверсия	да	условие смены флага		
		Задержка	10	время задержки смены флага от 0 до 65535 с		
	3.DINA	Канал	V8	Любой из каналов V Не задействованных для измерений		
		Инверсия	да	условие смены флага		
		Задержка	10	время задержки смены флага от 0 до 65535 с		
	4.DINB	Канал	Не используется	Любой из каналов V Не задействованных для измерений		
		Инверсия	Нет	условие смены флага		
		Задержка	0	время задержки смены флага от 0 до 65535 с		
	5.DINC	Канал	Не используется	Любой из каналов V Не задействованных для измерений		
		Инверсия	Нет	условие смены флага		
		Задержка	0	время задержки смены флага от 0 до 65535 с		
	6.DIND	Канал	Не используется	Любой из каналов V Не задействованных для измерений		
		Инверсия	Нет	условие смены флага		
		Задержка	0	время задержки смены флага от 0 до 65535 с		
	5. Общие	1.Ед. изм. пепл.	Единицы измерения тепловой энергии	Гкал		
		2.Дата отчета	День формирования месячного архива	31	от 1 до 31	
		3.Восс-е архива	Восстановление архива	Да		
		4.Козф.небалан	Кoeffициент небаланса масс	1	число от 1 до 1,1	
		5.Канал твозд		Не используется		
		6.Формула Qобщ	$\pm Q_{o1} \pm Q_{g1} \pm Q_{o2} \pm Q_{g2}$	Qo1	+ Qo1	
				Qg1	0	
				Qo2	0	
Qg2				0		
7.Лето/зима		Текущий период	Зимний			
		Смена периода	В ручную	условия смены периода теплопотребления		
		Начало летнего	дд/мм/гг	День/месяц/год для смены по дате		
		Начало зимнего	дд/мм/гг	Дискретный вход, для смены по сигналу		
8.Хол. вода		Канал tхв	Договорное			
	Канал Рхв	Договорное				
	tхв дог летняя	5	от 0 до 180 °C			
	Рхв дог летняя	5	от 0 до 25 кгс/см ²			
	tхв дог зимняя	5	от 0 до 180 °C			
	Рхв дог зимняя	5	от 0 до 25 кгс/см ²			
9.Разм. давления	Размерность давления	кгс/см ²				

Взам. инв. №

Полп. инв. №

Иньв. № полп.

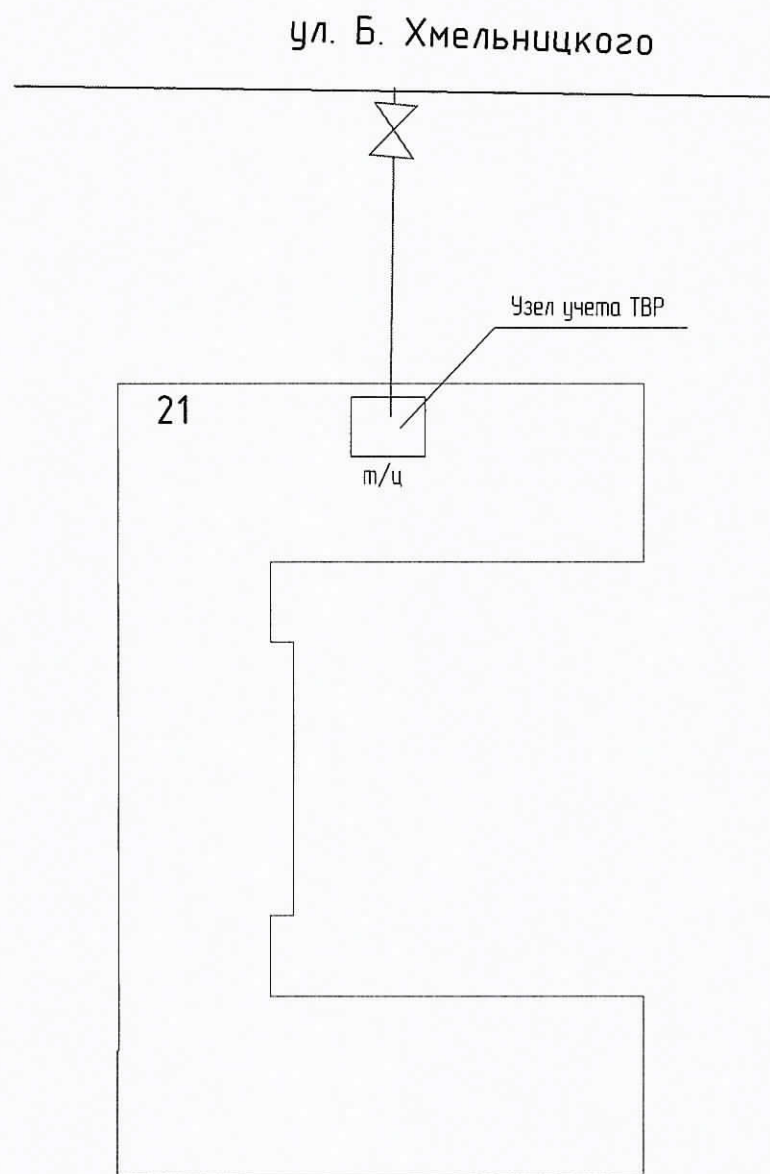
6.ТС1	1.Схема зимняя	Номер схемы	1.3		
		Расчетные формулы	M1, M2, dM, Qo	только чтение	
	2.Схема летняя	Номер схемы	Не использ.		
		Расчетные формулы		только чтение	
	3.dt_нп		3	нижний порог для dt1(2,3) от 0 до 180°C	
	4.Маска Общ.НС		0123	флаги общих НС	
	5.Смена схемы		отключена		
	6.Сигнал		По умолчанию	для смены по сигналу	
	7.Доп.настр.	Режим ост. ТС	Счет M,V	действия при остановке ТС	
		Контроль dt	По текущим		
	8. Контроль НС				
	1.Схема зимняя				
	1.Канальные НС	Отказ V1		Значение=0	
		Отказ V2		Значение=0	
		Отказ V3		Значение=0	
		G>G_вп		Нет реакции	
		G_отс<G<G_нп		Нет реакции	
		G<G_отс		Нет реакции	
		Отказ t		Остановка ТС	
		t>t_вп, t<t_нп		Нет реакции	
		Отказ P		Значение=догов	
		P>P_вп, P<P_нп		Значение=догов	
	2.НС ТС	Внеш. соб-е		Нет реакции	
		dt<dt_нп		Нет реакции	
dt<0			Нет реакции		
Небал.<=Кнеб			Тек.значение		
Небал.>Кнеб			Не контролир.		
Qo<0			Нет реакции		
Qгвс<0			Нет реакции		
2.Схема летняя	Ан-но «1.Схема зимняя»				
7.Контр.доп. НС	Отказ V		Значение=0		
	G>G_вп		Нет реакции		
	G_отс<G<G_нп		Нет реакции		
	G<G_отс		Нет реакции		
8.Интерфейсы	1.ЖКИ	1.Контраст	0	число от 0 до 31	
		2.Подсветка	0	время от 0 до 255 с	
		3.Заставка	0		
		4.Отключение	6		
	2.Порт 1	1.Скорость	9600	бод/с	
		2.Сетевой адрес	1	от 1 до 247	
		3.Зад. таймаут	0	от 0 до 255 мс	
		4.Внеш. устр.	GSM модем		
	3.Порт 2	1.Скорость	9600	бод/с	
		2.Сетевой адрес	1	от 1 до 247	
		3.Зад. таймаут	0	от 0 до 255 мс	

Взам. инв. №

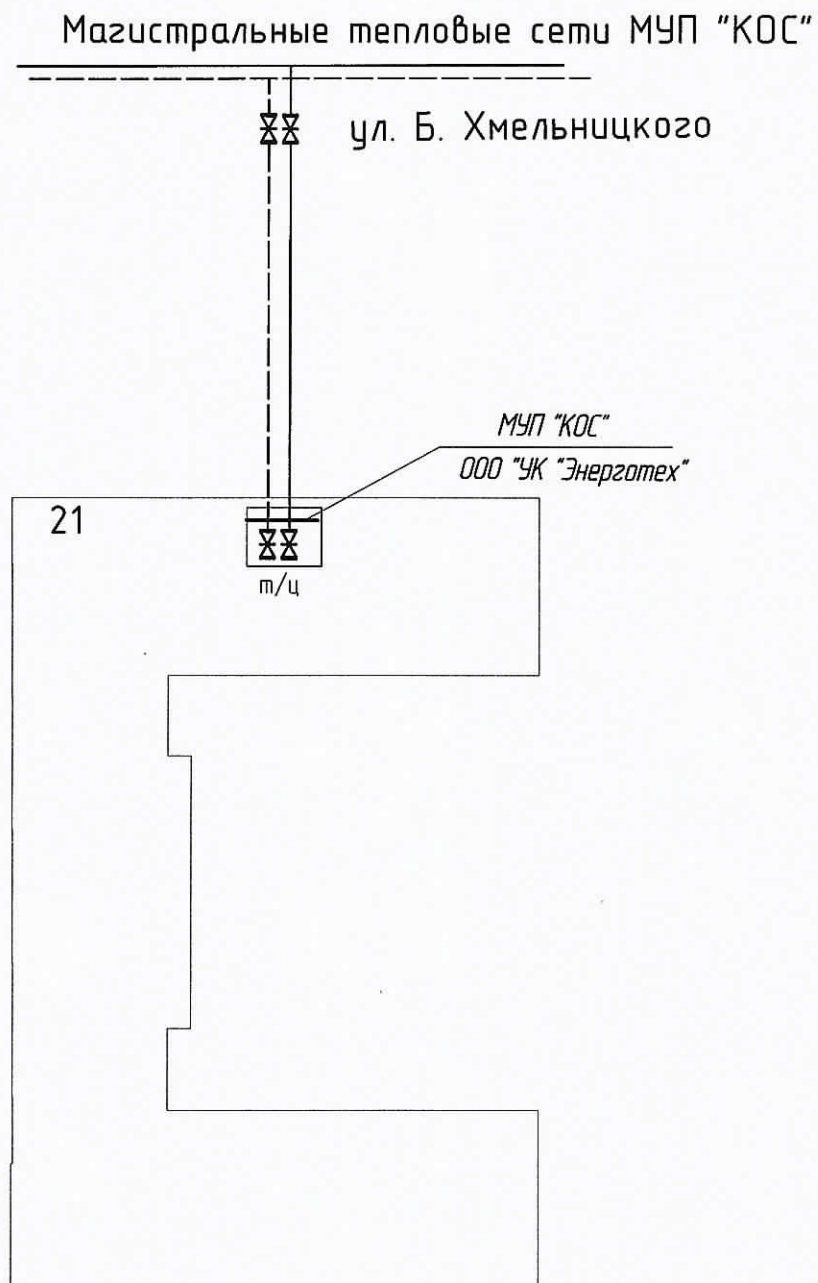
Годн. и дата

Инв. № годн.

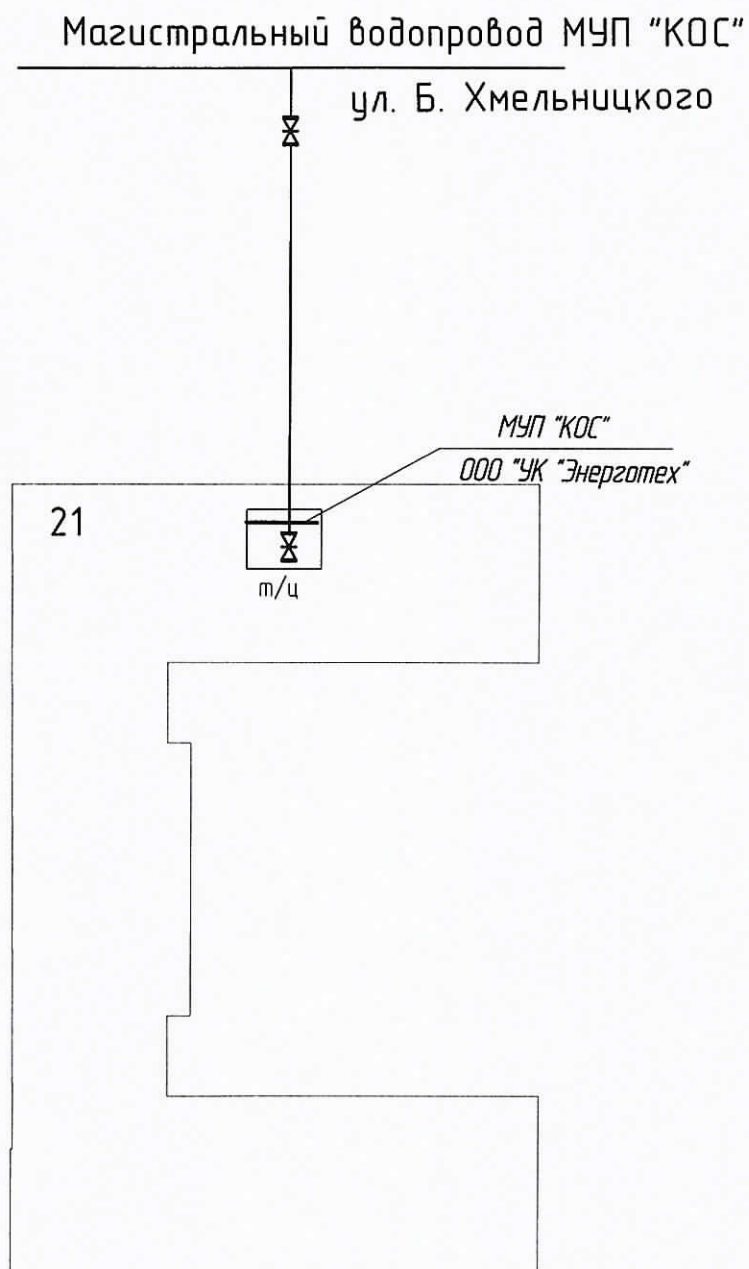
*Схема установки автономного узла коммерческого учета
тепловодоресурсов здания МКД по адресу:
г. Норильск, р-н Центральный, ул. Б. Хмельницкого, 21*



*Схема разграничения эксплуатационной ответственности
трубопроводов теплоснабжения здания МКД по адресу:
г. Норильск, р-н Центральный, ул. Б. Хмельницкого, 21*



*Схема разграничения эксплуатационной ответственности
холодного водоснабжения здания МКД по адресу:
г. Норильск, р-н Центральный, ул. Б. Хмельницкого, 21*



СОГЛАСОВАНО

Начальник Управления
энергетики – главный энергетик
Администрации г. Норильска

_____ А.В. Береговских
« ____ » _____ 2015 г.

УТВЕРЖДАЮ

Главный инженер
МУП «КОС»

_____ И.В. Леготин
« ____ » _____ 2015 г.

АКТ

о разграничении эксплуатационной ответственности трубопроводов холодной воды

Мы, нижеподписавшиеся: зам. главного инженера МУП «Коммунальные объединенные системы» - Евгений Михайлович Фурман, главный инженер ООО «УК «Энерготех» - Павел Николаевич Муленко составили настоящий акт о том, что границей эксплуатационной ответственности трубопроводов **холодного водоснабжения** в Центральном районе г. Норильска на территории, обслуживаемой ООО «УК «Энерготех» является:

Для организации МУП «КОС», осуществляющей холодное водоснабжение:

Внутриквартальные трубопроводы **холодной воды** в коллекторах и подпольях многоквартирных жилых домов в границах: от магистрального трубопровода холодного водоснабжения до первого фланца отсекающей запорной арматуры в тепловых пунктах многоквартирных жилых домов.

Для организации ООО «УК «Энерготех»:

Трубопроводы холодного водоснабжения многоквартирных жилых домов от первых фланцев отсекающей запорной арматуры в тепловых пунктах, включая вводную запорную арматуру и всю внутреннюю систему холодного водоснабжения многоквартирного жилого дома.

Зам. главного инженера МУП «КОС»



Е.М. Фурман

Главный инженер ООО «УК «Энерготех»



П.Н. Муленко

СОГЛАСОВАНО

Заместитель начальника УЖКХ по
энергетике — главный энергетик
Администрации г. Норильска

_____ А.В. Береговских
« _____ » _____ 2015 г.

УТВЕРЖДАЮ

Главный инженер
МУП «КОС»

_____ И.В. Леготин
« _____ » _____ 2015 г.

АКТ

о разграничении эксплуатационной ответственности трубопроводов теплоснабжения (горячей воды)

Мы, нижеподписавшиеся: зам. главного инженера МУП «Коммунальные объединенные системы» - Евгений Михайлович Фурман, главный инженер ООО «УК «Энерготех» - Павел Николаевич Муленко составили настоящий акт о том, что границей эксплуатационной ответственности трубопроводов **теплоснабжения (горячего водоснабжения)** в Центральном районе г. Норильска на территории, обслуживаемой ООО «УК «Энерготех» является:

Для организации МУП «КОС», осуществляющей теплоснабжение (горячее водоснабжение):

Внутриквартирные трубопроводы **теплоснабжения (горячей воды)** в коллекторах и подпольях многоквартирных жилых домов в границах: от магистральных трубопроводов теплоснабжения (горячей воды) до первых фланцев отсекающей запорной арматуры в тепловых пунктах многоквартирных жилых домов.

Для организации ООО «УК «Энерготех»:

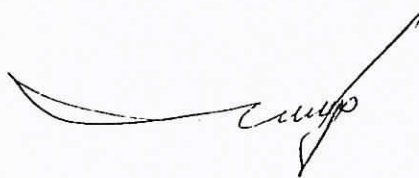
Трубопроводы теплоснабжения и горячего водоснабжения многоквартирных жилых домов от первых фланцев отсекающей запорной арматуры в тепловых пунктах, включая вводную запорную арматуру и всю внутреннюю систему теплоснабжения (горячего водоснабжения) многоквартирного жилого дома.

Зам. главного инженера МУП «КОС»



Е.М. Фурман

Главный инженер ООО «УК «Энерготех»



П.Н. Муленко

Саморегулируемая организация,
основанная на членстве лиц, осуществляющих подготовку проектной документации
НЕКОММЕРЧЕСКОЕ ПАРТНЕРСТВО

«Профессиональный альянс проектировщиков»

105120, Россия, г. Москва, пер. Костомаровский, д. 3, стр. 12

www.sroap.ru

Регистрационный номер в государственном реестре саморегулируемых организаций
СРО-П-184-06052013

г. Москва

20 мая 2015 г.

дата выдачи Свидетельства

СВИДЕТЕЛЬСТВО

о допуске к определенному виду или видам работ, которые оказывают влияние на
безопасность объектов капитального строительства

№ 0196.01-2015-2457071780-П-184

Выдано члену саморегулируемой организации:

Обществу с ограниченной ответственностью

«СеверСтрой»

ОГРН 1112457000644, ИНН 2457071780,

663310, Красноярский край, г. Норильск, ул. 50 лет Октября, д. 1, кв. 48

Основание выдачи Свидетельства: Решение Совета Некоммерческого партнерства
«Профессиональный альянс проектировщиков», протокол № 123 от «19» мая 2015
года.

Настоящим Свидетельством подтверждается допуск к работам, указанным в приложении к настоящему
Свидетельству, которые оказывают влияние на безопасность объектов капитального строительства.

Начало действия с 20 мая 2015 г.

Свидетельство без приложения не действительно.

Свидетельство выдано без ограничения срока и территории его действия.

Свидетельство выдано взамен ранее выданного: - не выдавалось.

Председатель Совета



подпись

О.В. Рунцева

6.	6. Работы по подготовке технологических решений. 6.1. Работы по подготовке технологических решений жилых зданий и их комплексов. 6.2. Работы по подготовке технологических решений общественных зданий и сооружений и их комплексов. 6.3. Работы по подготовке технологических решений производственных зданий и сооружений и их комплексов. 6.4. Работы по подготовке технологических решений объектов транспортного назначения и их комплексов. 6.5. Работы по подготовке технологических решений гидротехнических сооружений и их комплексов. 6.6. Работы по подготовке технологических решений объектов сельскохозяйственного назначения и их комплексов. 6.7. Работы по подготовке технологических решений объектов специального назначения и их комплексов. 6.8. Работы по подготовке технологических решений объектов нефтегазового назначения и их комплексов. 6.9. Работы по подготовке технологических решений объектов сбора, обработки, хранения, переработки и утилизации отходов и их комплексов. 6.11. Работы по подготовке технологических решений объектов военной инфраструктуры и их комплексов. 6.12. Работы по подготовке технологических решений объектов очистных сооружений и их комплексов. 6.13. Работы по подготовке технологических решений объектов метрополитена и их комплексов.
7.	7. Работы по разработке специальных разделов проектной документации. 7.1. Инженерно-технические мероприятия по гражданской обороне. 7.2. Инженерно-технические мероприятия по предупреждению чрезвычайных ситуаций природного и техногенного характера. 7.3. Разработка декларации по промышленной безопасности опасных производственных объектов. 7.4. Разработка декларации безопасности гидротехнических сооружений.
8.	8. Работы по подготовке проектов организации строительства, сносу и демонтажу зданий и сооружений, продлению срока эксплуатации и консервации.
9.	9. Работы по подготовке проектов мероприятий по охране окружающей среды.
10.	10. Работы по подготовке проектов мероприятий по обеспечению пожарной безопасности.
11.	11. Работы по подготовке проектов мероприятий по обеспечению доступа маломобильных групп населения.
12.	12. Работы по обследованию строительных конструкций зданий и сооружений.
13.	13. Работы по организации подготовки проектной документации, привлекаемым застройщиком или заказчиком на основании договора юридическим лицом или индивидуальным предпринимателем (генеральным проектировщиком).

Общество с ограниченной ответственностью «СеверСтрой» вправе заключать договоры по подготовке проектной документации, 13. Работы по организации подготовки проектной документации, привлекаемым застройщиком или заказчиком на основании договора юридическим лицом или индивидуальным предпринимателем (генеральным проектировщиком), стоимость которых по одному договору не превышает 50 000 000 (Пятьдесят миллионов) рублей.

Председатель Совета



подпись

О.В. Рушева

РАБОЧИЕ ЧЕРТЕЖИ

Ведомость рабочих чертежей

Обозначение	Наименование	Номер листа
Н - Б.Хм.21 - 07/2015 - АУТВР - 0Д	Общие данные по рабочим чертежам	42
Н - Б.Хм.21 - 07/2015 - АУТВР - С3	Схема автоматизации	43
Н - Б.Хм.21 - 07/2015 - АУТВР - СБ	Схема принципиальная	44
Н - Б.Хм.21 - 07/2015 - АУТВР - С7	План расположения оборудования и проводок	45
Н - Б.Хм.21 - 07/2015 - АУТВР - З7	Схема электроснабжения	46
Н - Б.Хм.21 - 07/2015 - АУТВР - В0	Шкаф ША. Общий вид. Схема соединения	47
Н - Б.Хм.21 - 07/2015 - АУТВР - С4	Схема соединения внешних проводок	50
Н - Б.Хм.21 - 07/2015 - АУТВР - СА	Чертеж установки технических средств	52
Н - Б.Хм.21 - 07/2015 - АУТВР - В4	Спецификация оборудования, изделий и материалов	55

1 Монтаж и приемку работ по установке приборов произвести в соответствии с :
 - техническими требованиями изготовителя оборудования ;
 - СНиП 41-02-2003 " Тепловые сети ";
 - СНиП 2.04.01-85* " Внутренний водопровод и канализация зданий ";
 - требованиями, указанными на чертежах данного проекта.

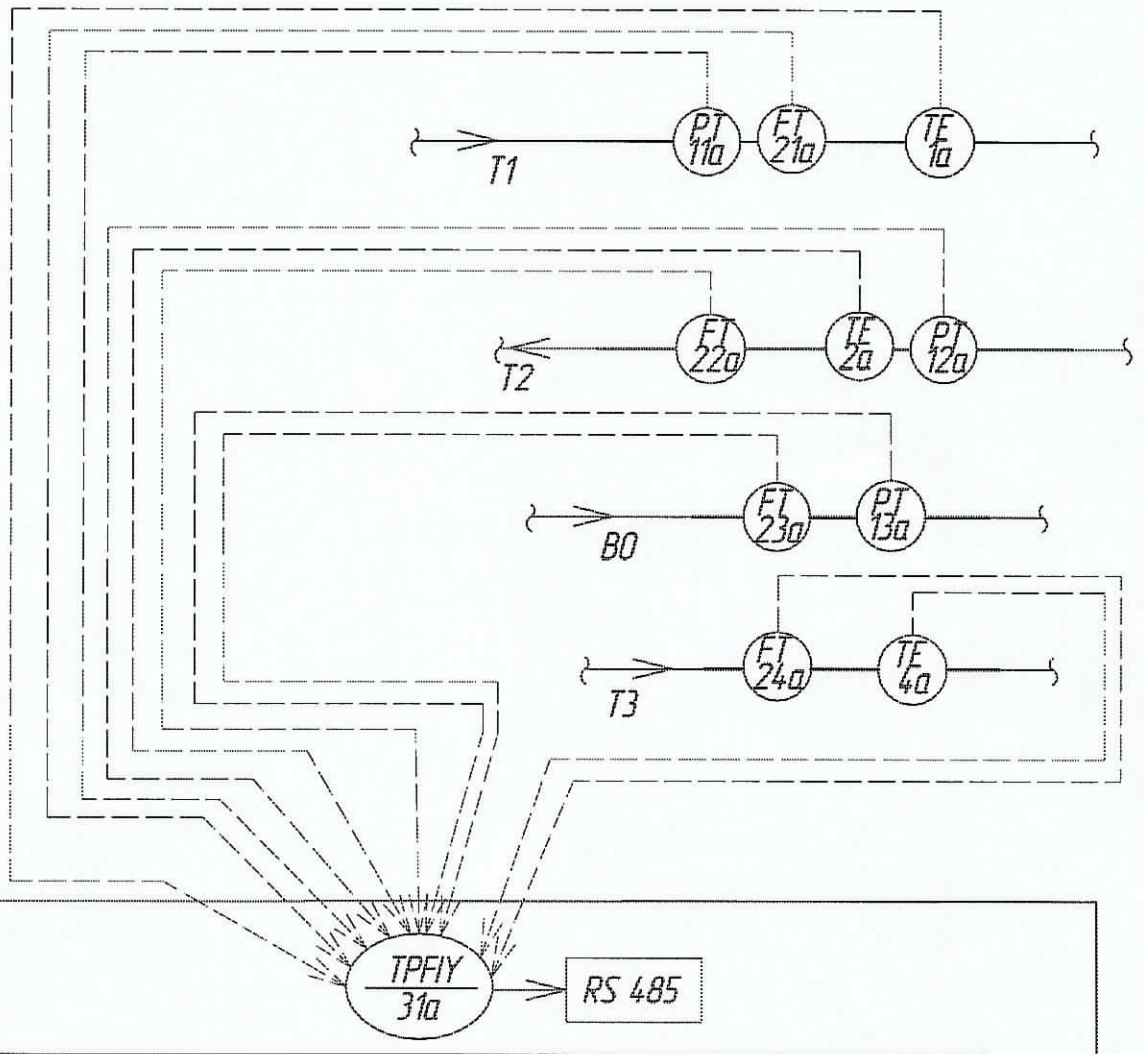
2 Монтаж и приемку электрооборудования и электропроводок производить согласно требованиям ПУЭ и СНиП 3.05.06-86 " Электротехнические устройства ".

3 Электробезопасность обеспечить занулением, в качестве зануляющих проводников использовать специальные жилы или экраны кабелей.

4 Возможна замена заявленного в проекте электрооборудования и трубопроводных изделий на оборудование других фирм, аналогичных данной, с техническими характеристиками соответствующими проектным.

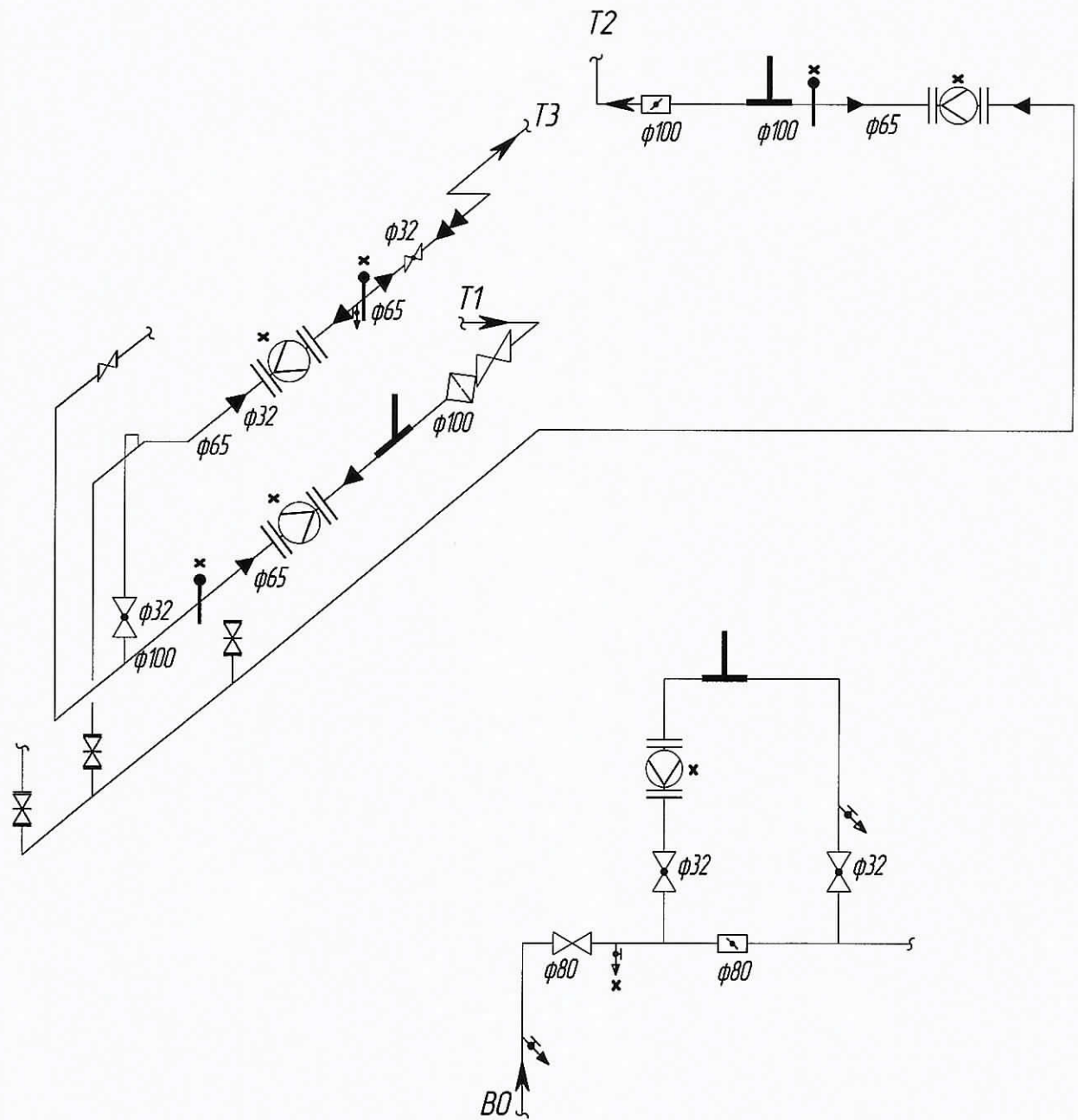
Взам. инв. №							
Подпись и дата							
Инд. № подл.							
Н - Б.Хм.21 - 07/2015 - АУТВР - 0Д							
АВТОНОМНЫЙ УЗЕЛ КОММЕРЧЕСКОГО УЧЕТА ТЕПЛОВОДОРЕСУРСОВ							
Изм.	Колуч.	Лист	№ док.	Подпись	Дата		
Жилой дом, ул. Б. Хмельницкого, 21					Стадия	Лист	Листов
					Р		1
Общие данные по рабочим чертежам					ООО "СеверСтрой"		
Разработал Колесникова							

Позиция обознач.	Наименование	Кол.	Примечание
1а, 2а	Комплект преобразователей температуры КТСП-Н, компл.	1	
4а	Преобразователь температуры ТСП-Н, шт.	1	
11а - 13а	Датчик давления Карунд ДИ-001-1203-13- 1,6 МПа, 1%, шт.	3	
31а	Тепловычислитель ВКТ-9-01 с блоком питания, шт.	1	
21а	Преобразователь расхода МФ-5.2-Б-65, шт.	1	
22а	Преобразователь расхода МФ-5.2-Б-Р-65, шт.	1	
23а, 24а	Преобразователь расхода МФ-5.2-Б-32, шт.	2	



1 Схему читать совместно с чертежами Н - Б.Хм.21 - 07/2015 - АУТВР - С7, Н - Б.Хм.21 - 07/2015 - АУТВР - В0.

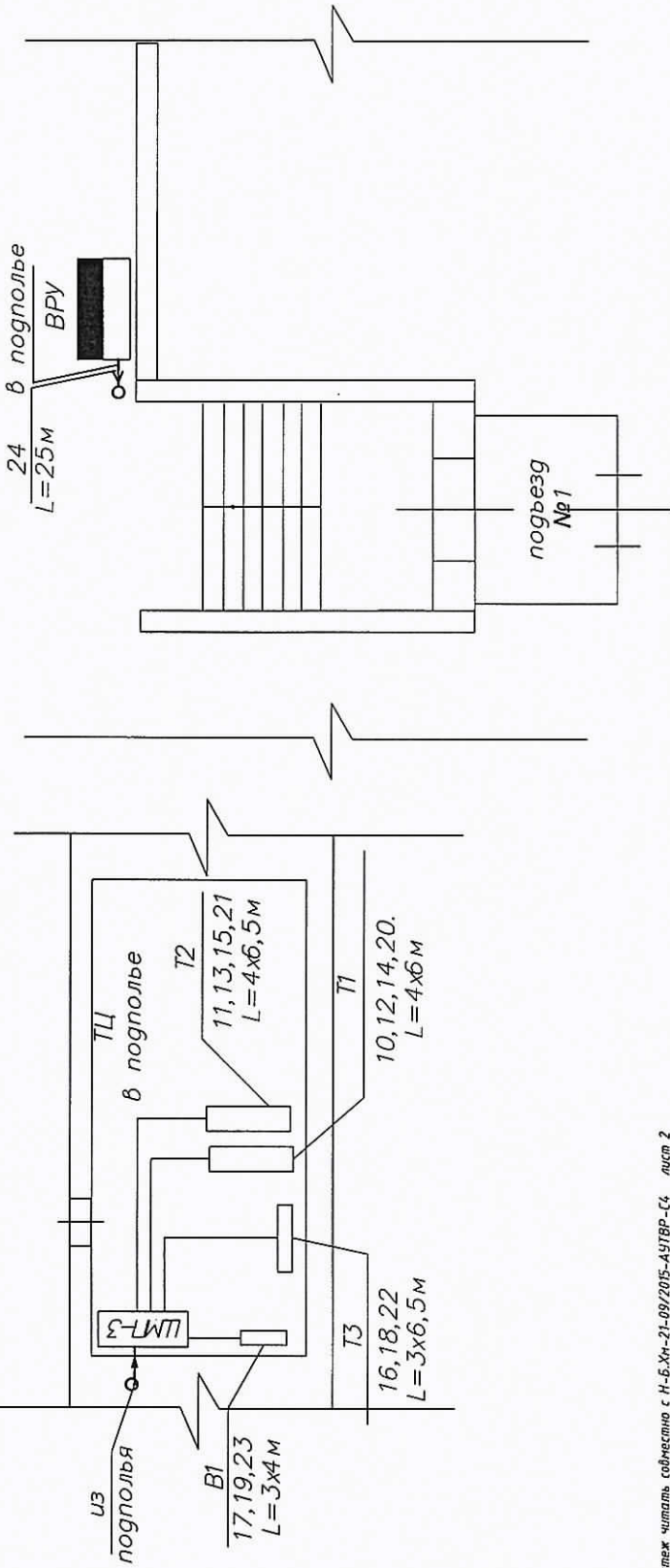
Взам. инв. №						Н - Б.Хм.21 - 07/2015 - АУТВР - С3				
						АВТОНОМНЫЙ УЗЕЛ КОММЕРЧЕСКОГО УЧЕТА ТЕПЛОВОДОРЕСУРСОВ				
Подпись и дата	Изм.	Колуч.	Лист	№ док.	Подпись	Дата	Жилой дом, ул. Б. Хмельницкого, 21	Стация Р	Лист 1	Листов 1
						Схема автоматизации		ООО "СеверСтрой"		
Инв. № подл.	Разработал Колесникова									



x - место пломбировки средств измерений и устройств.

Взам. инв. №							Н - Б.Хм.21 - 07/2015 - АУВР - СБ		
							АВТОНОМНЫЙ УЗЕЛ КОММЕРЧЕСКОГО УЧЕТА ТЕПЛОВОДОРЕСУРСОВ		
Подпись и дата	Изм.	Кол.уч.	Лист	№ док.	Подпись	Дата	Жилой дом, ул. Б. Хмельницкого, 21		
							Стадия	Лист	Листов
Инв. № подл.							Р		1
	Разработал Колесникова						Схема принципиальная		
						ООО "СеверСтрой"			

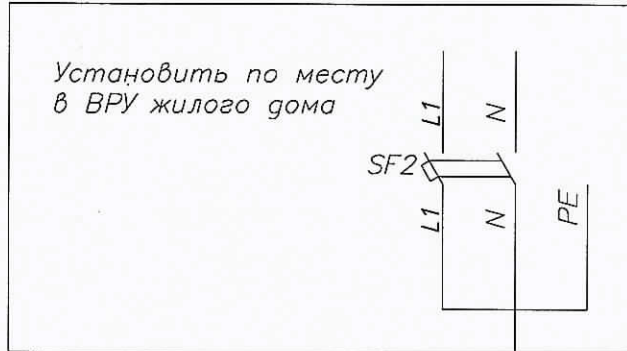
Позиция обознач.	Наименование	Кол.	Примечание
ВРУ	Вводно-распределительное устройство	1	существующий
ШМП-3	Шкаф монтажный	1	Н-Б.Хм-21-09/2015-АУТВР-В0



H-Б.Хм-21-09/2015-АУТВР-С7		Многоквартирный жилой дом, Красноярский край, г. Норильск, ул. Б. Хмельницкого, 21	
Изм.	Кол. уч.	Лист	№ док.
Выполнил	Колесникова	Проверил	Киреев Н.Н.
ГИП	Кириллов КВ	План расположения оборудования и проводов	
Стадия	Лист	Листов	Р
000 "СеверСтрой"		А3	

1. Чертеж читать совместно с Н-Б.Хм-21-09/2015-АУТВР-С4. Лист 2
2. ШМП-3 крепить на вертикальной поверхности (стене) в четырех точках задней стенки по месту на высоте 1,2м от пола.
3. Кабель поз. 24 проложить в отдельном металлокармазе в подполье жилого дома по существующим кабельным конструкциям. При проходе в подполье использовать герметичную гильзу. Для теплозащиты использовать герметичные прокладки типа "Вилатерм". Кабели поз.10-20,21-26 в теплодом пункте проложить по месту в гофрированной трубе.
4. Кабельные прокладки условно отнесены от стен. Маршрут прокладки кабеля уточнить по месту.
5. Сигнальные кабели, провода питания расклевывать и датчиков, проложить в отдельной гофро-трубе $\phi 16$ мм.
6. Слупки к датчикам проложить открыто по стене, предусмотреть "U-петли" с уклоном не менее 15 град.
7. Прокладку кабелей через стены и перекрытия проавести через неметаллическую трубу (гильзу).
8. Кабельные трассы проложить по стенам на высоте не ниже 1,2м от пола.
9. Если расстояние между приборами и местом крепления кабеля больше 0,5м, то металлокармаз (гофра) проводится по опоре из стального уголка.

Поз.	Наименование	Кол.	Примечание
ЩМП-3	Щкаф автоматики, шт	1	
SF2	Авт. выкл. ВА47-29, 2р, 10А, шт	1	
24	ВВГнг 3х1,5, м	25	Длину уточнить по месту
-	Металлорукав, $\phi 22$, м	18	Для защиты кабеля



24

см. схему
Н-Б.Хм-21-09/2015-АУТВР-В0
лист 3

ПРИМЕЧАНИЕ:

- Схему читать совместно с Н-Б.Хм-21-09/2015-АУТВР-В0, Н-Б.Хм-21-09/2015-АУТВР-С7.
- Кабель поз. 24 от ВРУ до ЩМП-3 проложить в металлорукаве в подполье жилого дома по существующей трассе. Длину кабеля уточнить по месту. При проходе в подполье использовать герметичную гильзу. Для герметизации использовать эластичную прокладку типа "Вилатерм".
- Кабель поз. 24 проложить на высоте не менее 2,2 м по стенам подъездов жилого дома.
На участках спуска к ЩМП-3 и ВРУ кабель защитить с помощью гофрированной трубы с креплением крепёж-клипсами к стене.

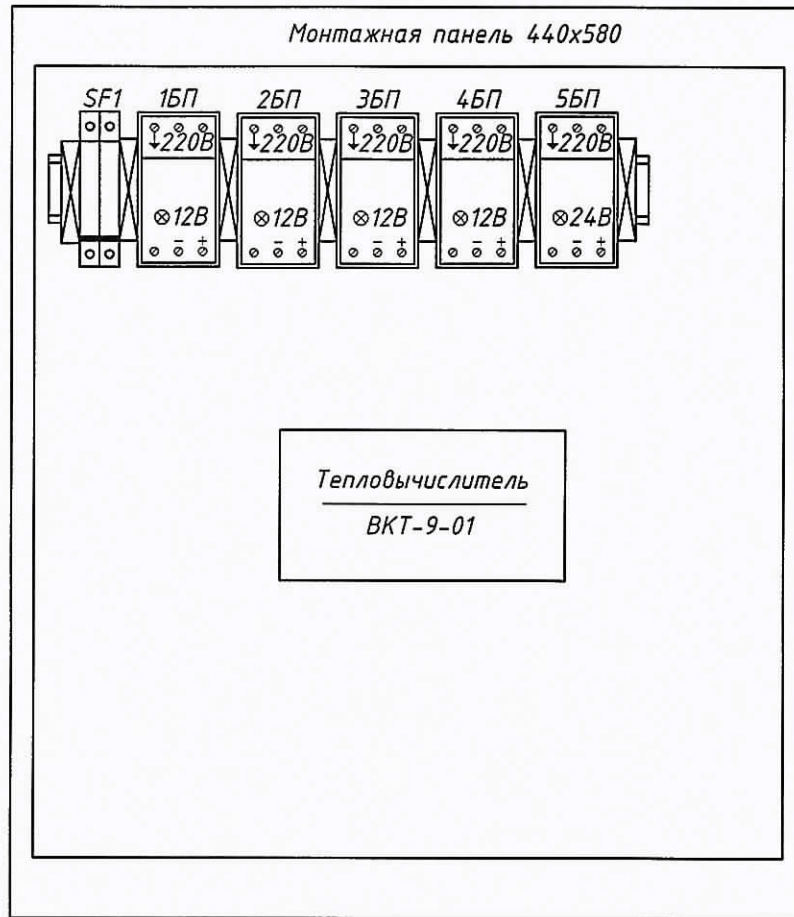
Взам. инв. №	
Подпись и дата	
Инв. № подл.	

Н-Б.Хм-21-09/2015-АУТВР-Э7					
Многоквартирный жилой дом, Красноярский край, г. Норильск, ул. Б. Хмельницкого, 21					
Изм.	Кол.уч	Лист	№ док.	Подпись	Дата
Выполнил	Колесникова			<i>Смирнова</i>	
Проверил	Киреев НН			<i>Киреев</i>	
ГИП	Кириллов КВ			<i>Кириллов</i>	
Узел коммерческого учёта тепловой энергии, горячего и холодного водоснабжения				Стадия	Лист
				Р	1
Схема электроснабжения				000 "СеверСтрой"	

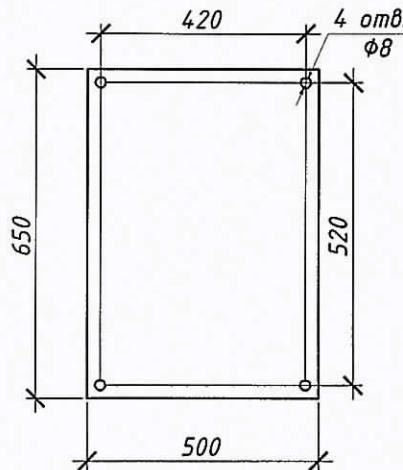
Поз.	Обозначение	Наименование	Кол.	Масса ед., кг	Примечание
1	ВКТ-9-01	Вычислитель количества теплоты	1		
2а	МФ-5.2.1-Б-65, Кл. Б	Преобразователь расхода	1		0,48-120,0 м ³ /ч
2б	МФ-5.2.1-Б-Р-65, Кл. Б	Преобразователь расхода реверс.	1		0,48-120,0 м ³ /ч
3	МФ-5.2.1-Б-32, Кл. Б	Преобразователь расхода ХВС	1		0,12-30,0 м ³ /ч
4	МФ-5.2.1-Б-32, Кл. Б	Преобразователь расхода ГВС ТЗ	1		0,12-30,0 м ³ /ч
5а,5б	КТСП-Н, Кл. Б	Комплект термопреобразователей сопротивления	1		Pt100, L=80
5в	ТСП-Н, Кл. Б	Термопреобразователь сопротивления	1		Pt100, L=60
6а-6в	Корунд ДИ-001	Преобразователь избыточного давления	3		0...1,6 МПа
7а-7г	ИЭС6-120080	Источник питания для МФ	4		U=12В
8	10ВР220-24Д	Источник питания для ВКТ-9	1		U=24В, I=0,5А

Взаим. инв. №						
	Н-Б.Хм-21-09/2015-АУТВР-ВО					
Подпись и дата	Многоквартирный жилой дом, Красноярский край, г. Норильск, ул. Б. Хмельницкого, 21					
	Изм.	Кол.уч	Лист	№ док	Подпись	Дата
Инв. № подл.	Выполнил	Колесникова				Узел коммерческого учёта тепловой энергии, горячего и холодного водоснабжения
	Проверил	Киреев НН				Стадия
	ГИП	Кириллов КВ				Лист
						Листов
						Р
						1
						3
						000
						"СеверСтрой"

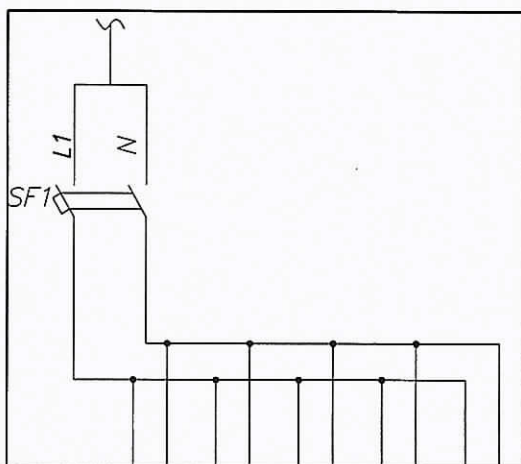
Вид на внутреннюю плоскость щита (развернутого)



Присоединительные
размеры шкафа



Взам. инв. №									
Подпись и дата									
Инв. № подл.									
Изм.	Кол.уч	Лист	№ док.	Подпись	Дата	Н-Б.Хм-21-09/2015-АУТВР-ВО Многоквартирный жилой дом, Красноярский край, г. Норильск, ул. Б. Хмельницкого, 21			
Выполнил	Колесникова	Евгений							
Проверил	Киреев НН					Узел коммерческого учёта тепловой энергии, горячего и холодного водоснабжения	Стадия	Лист	Листов
ГИП	Кириллов КВ						Р	2	
						Шкаф монтажный	000 "СеверСтрой"		



Характеристика электроприемника	Позиция	Ввод питания P=0,062 кВт; U=220В	1БП	2БП	3БП	4БП	5БП
	Тип						
	Напряжение, В		~220В	~220В	~220В	~220В	~220В
	Мощность, Вт		10	10	10	10	12
	Место установки		Шкаф монтажный ЩМП-3				

1. Электропитание осуществить от электрощитовой здания.
2. Тип системы заземления TN-C.

Поз.	Обозначение	Наименование	Кол.	Масса ед., кг	Примечание
SF1	BA47-29, 2P, 6A	Выключатель автоматический 2х полюс	1		
1БП-4 БП	ИЭС6-120080	Источник вторичного электропитания	4		Комплектно с МФ
5БП	10BP220-24Д	Источник вторичного электропитания	1		Комплектно с ВКТ-9

Взам. инв. №	
Подпись и дата	
Инв. № подл.	

H-Б.Хм-21-09/2015-АУТВР-В0

Многоквартирный жилой дом,
Красноярский край, г. Норильск ул. Б. Хмельницкого, 21

Изм.	Кол.уч	Лист	№ док.	Подпись	Дата
Выполнил		Колесникова		<i>С.М.С.</i>	
Проверил		Киреев НН		<i>Н.Н.К.</i>	
ГИП		Кириллов КВ		<i>К.В.К.</i>	

Узел коммерческого учёта тепловой энергии, горячего и холодного водоснабжения

Стадия	Лист	Листов
Р	3	

Схема электропитания

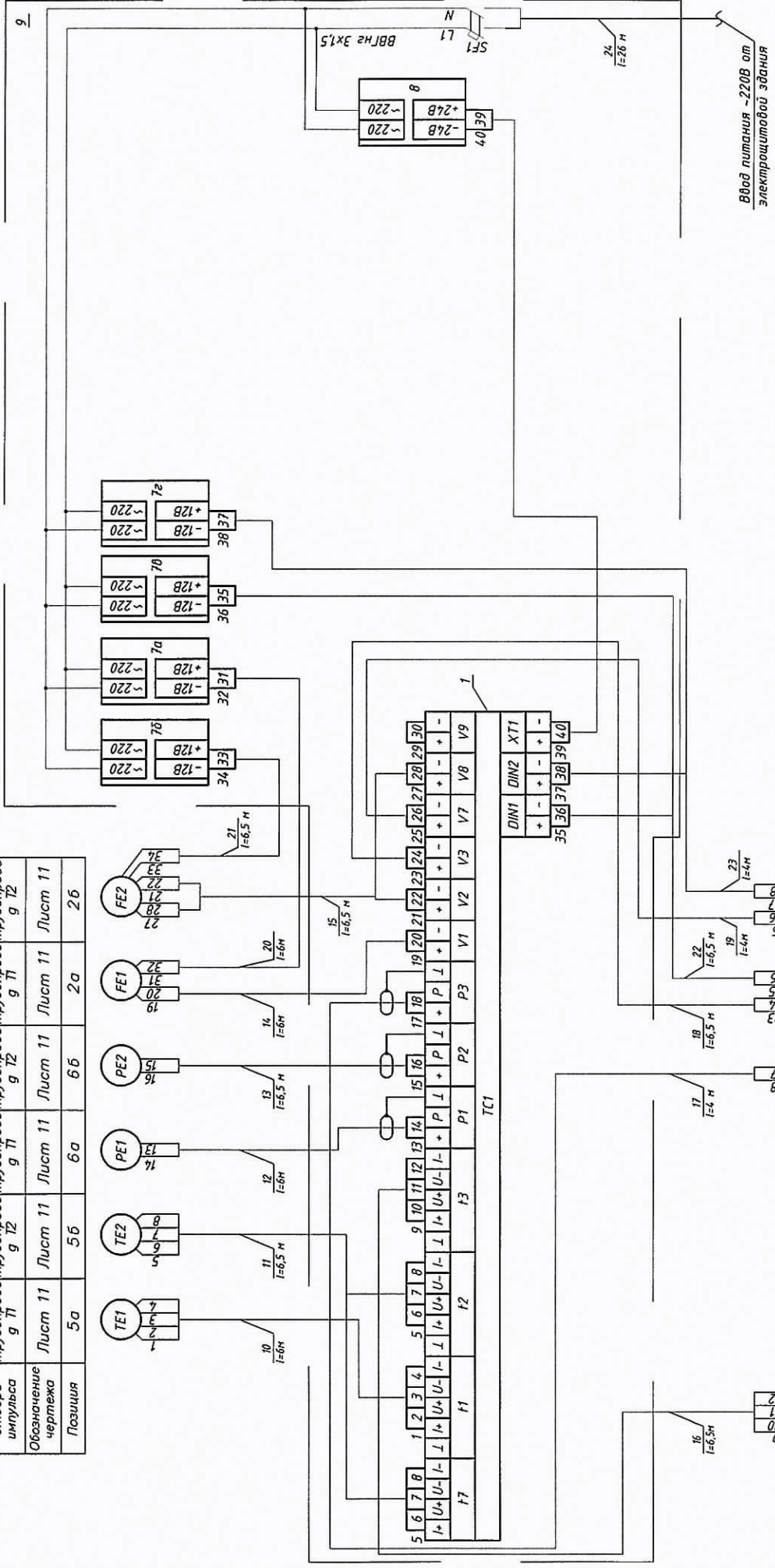
000
"СеверСтрой"

Поз.	Обозначение	Наименование	Кол.	Масса ед., кг	Примечание
1	ВКТ-9-01	Вычислитель количества теплоты	1		
2а	МФ-5.2.1-Б-65, Кл. Б	Преобразователь расхода	1		0,48-120,0 м ³ /ч
2б	МФ-5.2.1-Б-Р-65, Кл. Б	Преобразователь расхода реверс.	1		0,48-120,0 м ³ /ч
3	МФ-5.2.1-Б-32, Кл. Б	Преобразователь расхода ХВС	1		0,12-30,0 м ³ /ч
4	МФ-5.2.1-Б-32, Кл. Б	Преобразователь расхода ГВС ТЗ	1		0,12-30,0 м ³ /ч
5а,5б	КТСП-Н, Кл. Б	Комплект термопреобразователей сопротивления	1		Pt100, L=80
5в	ТСП-Н, Кл. Б	Термопреобразователь сопротивления	1		Pt100, L=60
6а-6в	Корунд ДИ-001	Преобразователь избыточного давления	3		0...1,6 МПа
7а-7г	ИЭС6-120080	Источник питания для МФ	4		U=12В
8	10ВР220-24Д	Источник питания для ВКТ-9	1		U=24В, I=0,5А
9	ЩМП-3	Шкаф под вычислитель	1		
10-19	FTP 2PR 24AWG cat 5E	Кабель витая пара экранированная, м	61.5		
20-23	UTP 2PR 24AWG cat 5E	Кабель витая пара экранированная, м	30.3		
24	ВВГнг 3х1,5	Провод силовой, м.	26		

Взам. инв. №	
Подпись и дата	
Инв. № подл.	

Н-Б.Хм-21-09/2015-АУТВР-С4					
Многоквартирный жилой дом, Красноярский край, г. Норильск, ул. Б. Хмельницкого, 21					
Изм.	Кол.уч	Лист	№ док	Подпись	Дата
Выполнил	Колесникова				
Проверил	Киреев НН				
ГИП	Кириллов КВ				
Узел коммерческого учёта тепловой энергии, горячего и холодного водоснабжения				Стадия	Лист
				Р	1
				Листов	2
Схема соединения внешних проводов Спецификация оборудования				000 "СеверСтрой"	

Вода			
Измеряемая среда и наименование параметра	Температура	Давление	Расход
Место отбора импульса	Подающая обратная трубопроводы г П1 и П2	Подающая обратная трубопроводы г П1 и П2	Подающая обратная трубопроводы г П1 и П2
Обозначение чертежа	Лист 11	Лист 11	Лист 11
Позиция	5а	6а	2а
			2б



Н-Б.ХМ-21-09/2015-АУВР-С4

Многоквартирный жилой дом,
Красноярский край, г Норильск, ул. Б. Хмельницкого, 21

Изм	Кол.уч	Лист	№ док	Подпись	Дата
Выполнил	Колесникова	В.И.			
Проверил	Киреев НН				
ГМП	Киреев КВ				

Старая	Лист	Листов
Р	2	

Узел коммерческого учета тепловой энергии, горячего и холодного водоснабжения

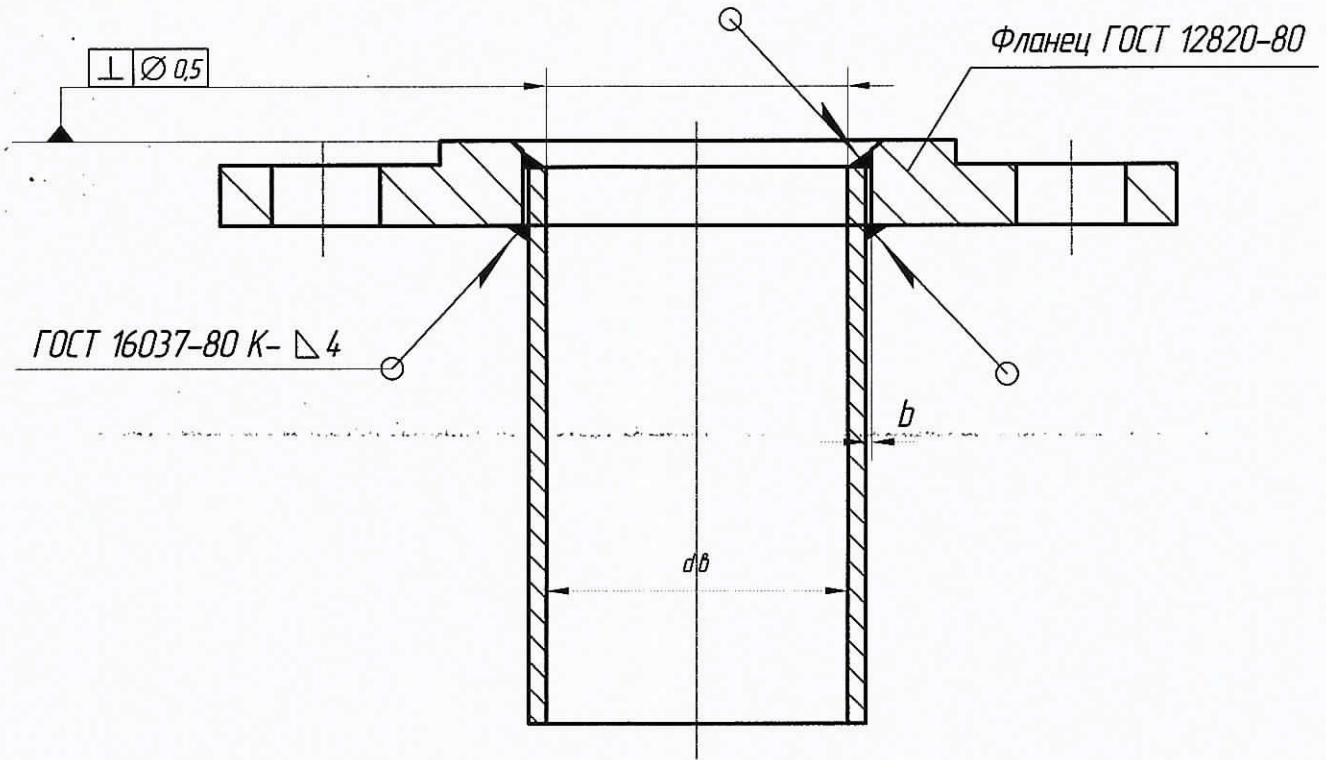
Схема соединения внешних проводов

000

"СеверСтрой"

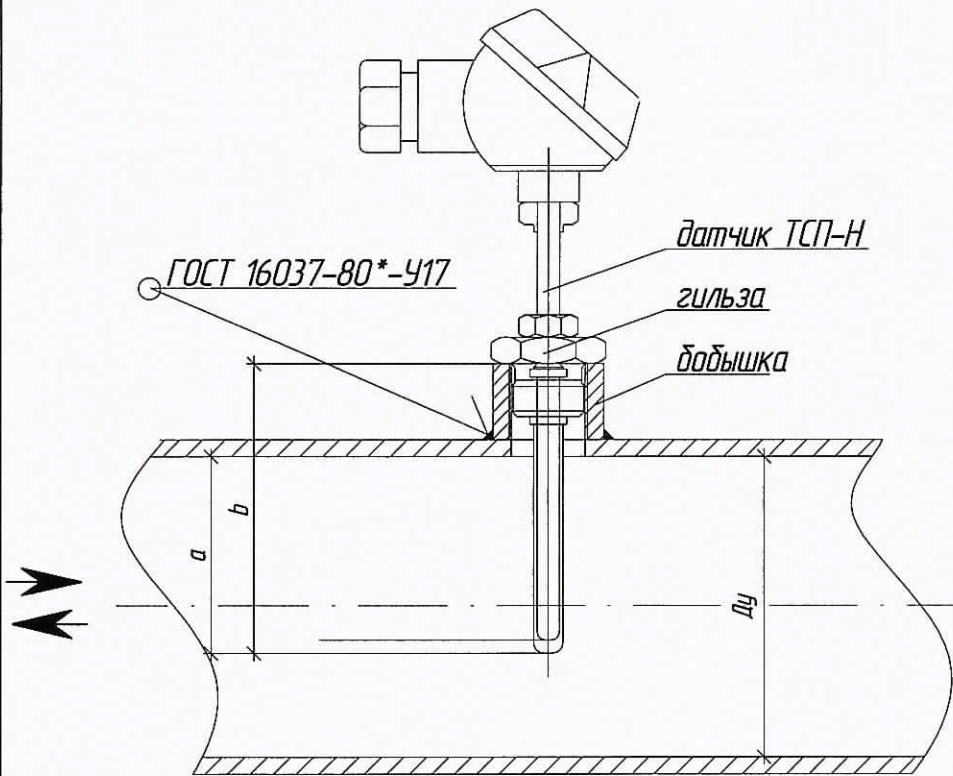
Позиция	5б	6б	3
Обозначение чертежа	Лист 12	Лист 13	Лист 13
Место отбора импульса и наименование параметра	Трубопрово г ВС Т3	Трубопрово г ВС В1	Трубопрово г ВС В1
Измеряемая среда	Температура	Давление	Расход
	Вода		

Инд. № подл. Подп. и дата. Вам. инд. №



1 Зазор b между кромками свариваемых деталей после прихватки должен быть не более 0,5 мм.

2 Произвести очистку внутренних полостей трубопроводов от капель металла и пр. после проведения сварочных работ.



Ду	a	b
65	39,2	53,6
80	53,3	77,0
100	66,6	81,0
150	87,0	99,6

1 При врезке в трубопровод Ду 50 мм датчик ТСП-Н установить под углом 45 С к оси трубопровода.

Взам. инв. №	
Подпись и дата	
Инв. № подл.	

Изм.	Кол.ч.	Лист	№ док.	Подпись	Дата

Н - Б.Хм.21 - 07/2015 - АУТВР - СА

Позиция	Наименование	Тип материала	№ док.	№ док.	Единица	Кол-во	№ док.
1	2	3	4	5	6	7	8
1	Преобразователь расхода электромагнитный с БП 0,8-120,0 м³/ч	МФ-5.2.1-Б-65, Кл. Б			шт	1	
1.1	Преобразователь расхода электромагнитный с БП 0,8-120,0 м³/ч	МФ-5.2.1-Б-65, Кл. Б		НПО "ПРОМПРИБОР"			
2	Комплект термопреобразователей сопротивления платинового Pt100 кл. Б с выходной L=80, с бойкой приборной L=35	КТП-Н		ООО "ИНТЭП"	шт	1	
3	Преобразователь изыточного давления 4-20 мА 1,6 МПа, М20х1,5	Корунд-ДИ-001		ООО "Стенли"	шт	2	
4	Габаритный имитатор для МФ, фланцевый			Россия	шт	2	
5	КМЧ для МФ №3, фланцевый			Россия	компл.	2	
6	Резьба трубная G 1/2"	ГОСТ 6357-81		Россия	шт	2	
7	Кран шаровой ДМ5	итар 091-093		Италия	шт	2	
8	Фильтр магнитно-механический фланцевый Ду80			Россия	шт	1	
9	Фланец стальной 1-100-16 ст.20	ГОСТ 12820-80		Россия	шт	2	
10	Фланец стальной 1-80-16 ст.20	ГОСТ 12820-80		Россия	шт	2	
11	Забор дисковый поворотный, Tmax=150°C, PN 16 Ду100	ПА 200		ПромАрт	шт	1	
12	Переход стальной, К-108х4,5-76х3,5	ГОСТ 17378-2001*		Россия	шт	4	
13	Переход стальной, К-108х4,5-89х4,5	ГОСТ 17378-2001*		Россия	шт	3	
14	Переход стальной, К-76х3,5-38х3,0	ГОСТ 17378-2001*		Россия	шт	1	
15	Отвод стальной 90-89х4,5 Ду80	ГОСТ 17375-2001*		Россия	шт	6	
16	Труба стальная бесшовная горячедерммированная ø108х4,5	ГОСТ 8732-78		Россия	м	0.73	
17	Труба стальная бесшовная горячедерммированная ø76х3,5	ГОСТ 8732-78		Россия	м	1.25	
18	Труба стальная бесшовная горячедерммированная ø89х4,5	ГОСТ 8732-78		Россия	м	3.0	
19	Труба стальная бесшовная горячедерммированная ø48х3,5	ГОСТ 8732-78		Россия	м	0.15	
20	Кран шаровой под приборку P=25 бар, Tmax=200°C Ду40	КШ.П.040		ALSO	шт	1	
21	Антикоррозионное покрытие-грунт ГФ-021	ТУ 5775-004-17045751-99		Россия	м²	1.8906	

Н-Б.ХМ-21-09/2015-АУВР-В4		Многоквартирный жилой дом	
Красноярский край, г Норильск, ул. Б. Хмельницкого, 21		Узел коммерческого учета тепловой энергии, горячего и холодного водоснабжения	
Спецификация оборудования, изделий и материалов		"СеверСтрой"	
Изм.	Кол.ум	Лист	№ док.
Выполнил	Колесникова	Подпись	Дата
Проверил	Киреев НН	Киреев	
ГИП	Кривош КВ		
Старая	Лист	Листов	
P	1	4	
000			

Позиция	Наименование и техническая характеристика	Тип, марка, обозначение документа, опросного листа	Код оборудования, изделия, материала	Завод – изготовитель	Единица измерения	Кол-во	Масса ед., кг	Примечание
1	2 <u>B1</u>	3	4	5	6	7	8	9
1	Преобразователь расхода электромагнитный с БП 0,2 – 30,0 м ³ /ч	МФ-5.2.1-Б-32, Кл. Б		НПО "ПРОМПРИБОР"	шт	1		
2	Габаритный имитатор для МФ, фланцевый Ду32			НПО "ПРОМПРИБОР"	шт	1		
3	КМЧ для МФ №3, фланцевый Ду32			ООО "ИНТЭП"	шт	1		
4	Преобразователь избыточного давления 4–20 мА, 1,6 МПа, М20х1,5	Корунд-ДИ-001		ООО "Стенли"	шт	1		
5	Кран шаровой Ду15	итар 091–093		Италия	шт	4		
6	Кран шаровой под приварку, Р=25 бар, Тmax=200°С Ду32	КШ П.032		ALSO	шт	2		
7	Запор дисковый поворотный, Тmax=150°С, РN 16 Ду80	ПА 200		ПромАрт	шт	1		
8	Кран шаровой под приварку, Р=25 бар, Тmax=200°С Ду25	КШ П.032		ALSO	шт	1		
9	Резьба трубная G 1/2"	ГОСТ 6357–81		Россия	шт	4		
10	Фланец стальной 1–80–16 ст.20 Ду80	ГОСТ 12820–80		Россия	шт	3		
11	Отвод стальной 90–38х3,0	ГОСТ 17375–2001*		Россия	шт	2		
12	Труба стальная бесшовная горячедерммированная ø38х3,0	ГОСТ 8732–78		Россия	м	0.55		
13	Труба стальная бесшовная горячедерммированная ø89х4,5	ГОСТ 8732–78		Россия	м	0.75		
14	Антикоррозионное покрытие– грунт ГФ–021	ТУ 5775–004–17045751–99		Россия	м ²	0.3454		

Инд. № подл. Подп. и дата. Взам.инв.№

Позиция	Наименование и техническая характеристика	Тип, марка, обозначение документа, опросного листа	Код оборудования, изделия, материала	Завод-изготовитель	Единица измерения	Кол-во	Масса ед., кг	Примечание
1	2	3	4	5	6	7	8	9
	Электротехническое оборудование							
1	Вычислитель количества теплоты, RS485	ВКТ-9-01		ЗАО "НПФ Теплоком"	шт	1		
2	Шкаф 650x500x250 с монтажной платой, IP54, с DIN-рейкой (2x0,4м)	ЦМТ-3		Россия	шт	1		
4	Автоматический выключатель	ВА47-29, 2P, 6A		IEK	шт	2		
5	Кабель витая пара экранированная	FTP 2PR 24AWG cat 5E		Россия	м	61.5		
6	Кабель витая пара	UTP 2PR 24AWG cat 5E		Россия	м	30.3		
7	Провод силовой, S=1,5 мм ²	ВВГнг 3x1,5		Россия	м	26		
8	Провод силовой, S=0,75 мм ²	ПВ 1x0,75		Россия	м	1.2		
9	Гофротруба с зондом, Ø16			Россия	м	27		
10	Металлорукав, Ø22			Россия	м	18		
11	Сальник PG25 IP54				шт	4		
12	Сальник PG29 IP54				шт	1		
13	Труба стальная водогазопроводная Ø25x3,2	ГОСТ 3262-75		Россия	м	1		
14	Уголок 20x20x3				м	2		
15	Коробка распаячная	85x85x40 IP46		Россия	шт	4		
	Демонтажные работы							
1	Грязевик Ду100				шт	1		П1
2	Труба стальная Ø89x4,5				м	3.2		П3, В1
3	Труба стальная Ø108x4,5				м	0.5		П1
4	Задвижка Ду100				шт	1		П2
5	Кран шаровой Ду40				шт	1		П1
	Дополнительные работы							
1	Врезка Ду40 в Ду80				шт	1		П1

Изм. № подл. Подп. и дата
Взм. инв. №