

Белово Ден В.В. А


ОБЩЕСТВО С ОГРАНИЧЕННОЙ ОТВЕТСТВЕННОСТЬЮ "СеверСтрой"

Производственно-строительная фирма г. Норильск, ул. 50 лет Октября, дом 1, кв. 48,
тел./факс. (3919) 48-07-17, 46-99-86, belovip@yandex.ru

Свидетельство №0196.01-2015-2457071780-П-184 о допуске к определенному виду или видам работ,
которые оказывают влияние на безопасность объектов капитального строительства от СРО НП
«Профессиональный альянс строителей».


СОГЛАСОВАНО:

Зам. генерального директора – директор
предприятия «Энергосбыт» АО «НТЭК»


_____ А.В. Буланов
« _____ » _____ 2015г.

УТВЕРЖДАЮ:

Главный инженер
МУП «КОС»


_____ И.В. Леготин
« _____ » _____ 2016г.

Рабочий проект

НА АВТОНОМНЫЙ УЗЕЛ КОММЕРЧЕСКОГО УЧЕТА ТЕПЛОВОДОРЕСУРСОВ

Объект: Многоквартирный жилой дом,
Красноярский край, г. Норильск жилой район Талнах,
ул. Диксона, 6

Т – Дикс.6 - 07/2015 - АУТВР

Генеральный директор
ООО «СеверСтрой»




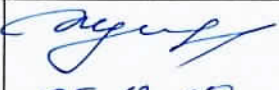







_____ А.В. Белов
« _____ » _____ 2015 г.



Норильск – 2015 г.


*А.В. Белов, директор
10.11.15*

ЛИСТ СОГЛАСОВАНИЯ к проекту Т – Дикс.6 - 07/2015 - АУТВР

Ф.И.О	Должность	Примечание	Подпись/дата
Корсунов Д.В.	Начальник договорного отдела предприятия «Энергосбыт» АО «НТЭК»		 26.10.15
Поляков Г.М.	Начальник ПТО предприятия «Энергосбыт» АО «НТЭК»		 27.11.15
Линицкий А.Ю.	Начальник отдела приборного учета предприятия «Энергосбыт» АО «НТЭК»		 02.12.15
Дущенко Н.С.	Заместитель директора предприятия «Энергосбыт» АО «НТЭК»		 05.12.15
Лебедев А.Н.	Начальник ЦЭАСО МУП «КОС»		 01.09.16
Половнев С.В.	Начальник БПУ МУП «КОС»		 01.09.16
Дацюк В.В.	Главный энергетик МУП «КОС»	С замес	 04.08.16
	И.о. зам. и. инженера МУП «КОС»	С замес	 8.08.16
	Согласовано: Главный инженер ООО «СеверныйБыт» Фролов С.В.		

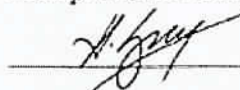
Обозначение	Наименование	Номер листа альбома
-	Титульный лист	1
-	Лист согласования проекта	2
Т-Дикс.6-07/2015 - АУТВР- ПЗ	Пояснительная записка	4
	Рабочие чертежи	44
Т-Дикс.6-07/2015 - АУТВР- ОД	Общие данные по рабочим чертежам	45
Т-Дикс.6-07/2015 - АУТВР- С3	Схема автоматизации	46
Т-Дикс.6-07/2015 - АУТВР- СБ	Схема принципиальная	47
Т-Дикс.6-07/2015 - АУТВР- С7	План расположения оборудования и проводок	48
Т-Дикс.6-07/2015 - АУТВР- Э7	Схема электроснабжения шкафа ША	49
Т-Дикс.6-07/2015 - АУТВР- ВО	Шкаф ША. Общий вид. Схема соединения	50
Т-Дикс.6-07/2015 - АУТВР- С4	Схема соединения внешних проводок	53
Т-Дикс.6-07/2015 - АУТВР- СА	Чертеж установки технических средств	55
Т-Дикс.6-07/2015 - АУТВР- В4	Спецификация оборудования, изделий и материалов	59

Взам. инв. №	
Полн. и дата	
Инв. № подл.	

Изм.	Кол. уч.	Лист	№ док.	Подпись	Дата
Разработ.	Колесникова				

Т – Дикс.6 - 07/2015 - АУТВР – СП		
Жилой дом, ул. Диксона, 6	Стадия Р	Листов 1
Состав проекта ООО «СеверСтрой»		

ПОЯСНИТЕЛЬНАЯ ЗАПИСКА

УТВЕРЖДАЮ:
Директор предприятия
«Энергосбыт» ОАО «НТЭК»
 Д.А.Злобин
«27» 03 2015г.

ТЕХНИЧЕСКИЕ УСЛОВИЯ

на установку узлов коммерческого учета тепловой энергии и воды
объектов: МУП «КОС» в многоквартирных жилых домах г. Норильска.

1. Проект на узел учета выполнить в соответствии с требованиями нормативно-технической документации:
«Правилам коммерческого учета тепловой энергии, теплоносителя», утвержденные постановлением Правительства РФ от 18.11.2013 г. № 1034.
Федеральный закон РФ «О водоснабжении и водоотведении» № 416 от 7.12.2011г.
Федеральный закон РФ «Об обеспечении единства измерений», №102-ФЗ от 26.06.2008
ГОСТ Р8.592-2002 «Государственная система обеспечения единства измерений. Тепловая энергия, потребленная абонентами водяных систем теплоснабжения. Типовая методика выполнения измерений».
«Правила организации коммерческого учета воды, сточных вод», утвержденные постановлением Правительства РФ № 776 от 04.09.2013 г.
2. Проект, расчет нагрузок, технический отчет выполняет организация, имеющая свидетельство о допуске к работам (СРО).
3. К проекту приложить схему внешних сетей ТВС с указанием границ раздела, и точек подключения субабонентов, а также Акты балансовой принадлежности и эксплуатационной ответственности сторон.
4. В проекте выполнить принципиальную схему тепловодоснабжения объекта с указанием мест установки узла учета и запорной арматуры.
5. Узел учета разместить: в точке учета, расположенной на границе балансовой принадлежности согласно актов балансовой принадлежности или эксплуатационной ответственности сторон. При невозможности установки узла учета на границе раздела балансовой принадлежности (эксплуатационной ответственности) включить в проект расчеты потерь вводных трубопроводов тепловодоснабжения от границ раздела до места установки приборов учета.
6. Используемые приборы учета должны соответствовать требованиям законодательства РФ об обеспечении единства измерений, действующим на момент ввода приборов учета в эксплуатацию.
7. При выборе типоразмера приборов учета руководствоваться нагрузками, указанными в проекте, часть ОВ, или данными технического отчета. Функциональные возможности применяемых приборов учета должны соответствовать требованиям «Правил коммерческого учета тепловой энергии, теплоносителя».

8. Температуру холодной воды на источнике (средней по году) принять равной + 5⁰С.
9. Данные о тепловых нагрузках в проектах на МКД (Приложение 1)
10. Расчетные параметры теплоносителя в точке поставки + 95⁰С (Приложение 2)
11. Для расчета максимального расхода теплоносителя на теплоснабжение использовать температурный график 115/70⁰С.
12. Устанавливаемые узлы учета могут быть подключены к автоматизированной системе коммерческого учета тепловодоресурсов. Система должна обеспечивать передачу данных по существующим каналам связи через серверное оборудование ОАО «НТЭК» до конечных пользователей в предприятии «Энергосбыт».

Начальник отдела приборного учета



А. Ю. Линицкий

ТЕХНИЧЕСКОЕ ЗАДАНИЕ

№ п/п	Показатели	Основные данные и требования
1.	Заказчик	Муниципальное унитарное предприятие муниципального образования город Норильск «Коммунальные объединенные системы»
2.	Наименование выполняемых работ	Проектирование и установка узлов учета тепловой энергии, горячего и холодного водоснабжения в многоквартирных жилых домах муниципального образования город Норильск
3.	Основание для проведения работ	1. Выполнение требований Федерального закона от 23.11.2009 № 261-ФЗ «Об энергосбережении и о повышении энергетической эффективности и о внесении изменений в отдельные законодательные акты Российской Федерации». 2. Технические условия на установку узлов коммерческого учета тепловой энергии и холодной воды объектов: МУП «КОС» в многоквартирных жилых домах города Норильска, выданные энергосбытовой организацией.
4.	Место выполнения работ	Многоквартирные жилые дома (МКД), расположенные на территории муниципального образования город Норильск, согласно приложениям № 1 и № 2 к настоящему Техническому заданию.
5.	Характеристика объекта, основные технико-экономические показатели объекта, в т.ч. мощность, производительность, режим работы	Система теплоснабжения – открытого типа, двухтрубная, зависимая (кроме ж/о Оганер); Система теплоснабжения ж/о Оганер – открытого типа, четырехтрубная, зависимая. В межотопительный период (летний) схема горячего водоснабжения - тупиковая: горячее водоснабжение потребителей г. Норильска (кроме ж/о Оганер) осуществляется по одной из линий теплосети – прямой или обратной; горячее водоснабжение потребителей ж/о Оганер осуществляется по одной из линий теплосети - прямой или циркуляционной; Проектные нагрузки тепловой энергии, на горячее и холодное водоснабжение: по каждому многоквартирному дому, согласно приложениям № 1 и 2 настоящего технического задания; Давление в подающем трубопроводе: определить при обследовании; Давление в обратном трубопроводе: определить при обследовании; Давление в трубопроводе ХВС: определить при обследовании; Минимальный перепад давления: 0,1 кгс/см ² ; Температура теплоносителя: 115-70°С; Температура холодной воды: 5°С; Количество узлов учета ГВС на объекте: определить проектом.

6.	Требование к подрядной организация	Наличие допуска к определенному виду или видам работ, которые оказывают влияние на безопасность объектов капитального строительства в части выполнения работ по организации строительства, реконструкции и капитального ремонта привлекаемым застройщиком или заказчиком на основании договора юридическим лицом или индивидуальным предпринимателем (генеральным подрядчиком); Наличие дилерского сертификата производителя оборудования.
7.	Стадийность проектирования	Рабочий проект
8.	Объем работ/услуг	<p><u>Особые требования:</u></p> <ul style="list-style-type: none"> - работы выполняются «под ключ»; -предусмотреть проектом антивандальную защиту приборного парка. <p><u>Требования к работам:</u></p> <ul style="list-style-type: none"> - предпроектное обследование объектов оприборивания с оформлением актов обследования на предмет установления наличия (отсутствия) технической возможности установки коллективных (общедомовых) узлов учета (приборов учета) тепловой энергии и теплоносителя; - поэтапная разработка проектно-сметной документации на каждый узел учета тепловой энергии, горячей и холодной воды в МКД в соответствии с требованиями действующего законодательства РФ; - поэтапное согласование проектно-сметной документации по каждому узлу учета тепловой энергии, горячей и холодной воды в многоквартирных домах с энергосбытовой организацией с последующим утверждением Заказчиком; -поэтапная комплектация объектов оборудованием, материалами и комплектующими в соответствии с утвержденными Рабочими проектами; - поэтапное выполнение работ по монтажу узлов учета (приборов учета), оборудования, запорной арматуры и металлоконструкций на каждом объекте оприборивания в соответствии с согласованной проектно-сметной документацией, требованиями действующего законодательства РФ, НД и ТД; - поэтапное осуществление пусконаладочных работ смонтированных узлов учета; - поэтапная опытная эксплуатация узлов учёта; - ввод приборов учета в коммерческую эксплуатацию энергосбытовой организацией, в соответствии с требованиями действующих Правил, НД и ТД с оформлением Акта ввода в коммерческую эксплуатацию.
9.	Требования к порядку выполнения	<p>Работы выполняются в соответствии со следующими документами:</p> <ul style="list-style-type: none"> - Правилами коммерческого учёта тепловой энергии и теплоносителя, утвержденными постановлением Правительства Российской Федерации от 18.11.2013 № 1034; Правил организации коммерческого учета воды и сточных вод, утвержденными постановлением Правительства Российской Федерации от 04.09.2013 N 776 ; - Правилами устройства электроустановок; - Правилами технической эксплуатации тепловых энергоустановок, утвержденных приказом Минэнерго РФ от 24 марта 2003 №115; - Федеральный закон от 26.06.2008 N 102-ФЗ (ред. от 21.07.2014) "Об обеспечении единства измерений"; - Постановление Правительства РФ от 06.05.2011 N 354 (ред. от 14.02.2015) "О предоставлении коммунальных услуг

		<p>собственникам и пользователям помещений в многоквартирных домах и жилых домов" (вместе с "Правилами предоставления коммунальных услуг собственникам и пользователям помещений в многоквартирных домах и жилых домов");</p> <ul style="list-style-type: none"> - Постановление Правительства РФ от 16.02.2008 N 87 (ред. от 10.12.2014) "О составе разделов проектной документации и требованиях к их содержанию"; - Постановление Правительства РФ от 13.04.2010 N 235 "О внесении изменений в Положение о составе разделов проектной документации и требованиях к их содержанию"; - Приказ Министерства регионального развития РФ № 627 от 29.12.2011 «Об утверждении критериев наличие (отсутствия) технической возможности установки индивидуального общего (квартирного), коллективного (общедомового) приборов учета, а также форма акта обследования на предмет установления наличия (отсутствия) технической возможности установки таких приборов учета и порядка ее заполнения» возможность. - СП 41-101-95. Проектирование тепловых пунктов; - СП 124.13330.2012. Свод правил. Тепловые сети. Актуализированная редакция СНиП 41-02-2003; - СП 60.13330.2012. Свод правил. Отопление, вентиляция и кондиционирование воздуха. Актуализированная редакция СНиП 41-01-2003; - ГОСТ Р21.1101-2013. Система проектной документации для строительства. Основные требования к проектной и рабочей документации; - ГОСТ 21.110-95. Система проектной документации для строительства. Правила выполнения спецификации оборудования, изделий и материалов;
10.	Требования к выполнению работ	<p>Требования к производству и организации работ. Все работы выполнить согласно действующему законодательству РФ, нормативно-правовым документам, СНиП, настоящему техническому заданию. Установка приборов учета тепловой энергии должна соответствовать и не должна ухудшать существующие параметры теплоснабжения жилого дома. Работы должны быть выполнены в соответствии с действующими нормами и правилами.</p> <p>Особые условия производства работ. <u>Монтажные работы:</u></p> <ul style="list-style-type: none"> - монтажные работы узлов учета (приборов учета), оборудования, запорной арматуры и металлоконструкций должны быть выполнены в объеме, соответствующем разработанной проектной документации; - монтажные работы должны быть произведены по согласованному проекту и под техническим контролем представителей Заказчика и Подрядчика; - качество выполнения монтажных работ должно соответствовать требованиям действующих норм и правил и обеспечивать нормальную эксплуатацию узла учёта (приборов учета) на протяжении всего срока службы. <p><u>Пуско-наладочные работы:</u> Объём пуско-наладочных работ должен соответствовать проектной-сметной документации, действующим нормам и правилам и быть достаточным для ввода узлов учёта (приборов учета) в эксплуатацию.</p>

		<p>Электротехническая часть:</p> <ul style="list-style-type: none"> - выполнить электроснабжение узлов учета тепловой энергии от внутренних сетей электроснабжения МКД; - выполнить подключение экранов контрольных кабелей, токовых датчиков и приборов узла учета тепловой энергии к вторичному контуру заземления, при его наличии; - тепловычислители, блоки питания, коммутационную аппаратуру узла учёта разместить в навесных металлических шкафах, места установки принять Рабочим проектом. <p>Объемно-планировочные решения:</p> <ul style="list-style-type: none"> - компоновка оборудования узла учета должна обеспечить его безопасное и удобное обслуживание, соответствовать требованиям действующих норм и правил, паспортам и инструкциям по эксплуатации оборудования. <p>Согласование и экспертиза ПСД:</p> <ul style="list-style-type: none"> - выполнить все необходимые согласования и экспертизы проектно-сметной документации силами Исполнителя
11.	Особые условия заказчика	<p>В состав проекта включить расчет нормативных потерь тепловой энергии и холодной воды от мест установки приборов учета до границ балансовой принадлежности трубопроводов многоквартирного дома (в случае установки приборов не на границе балансовой принадлежности).</p>
12.	Требования к оборудованию	<p><u>Общие требования</u></p> <ul style="list-style-type: none"> • Межповерочный интервал: не менее 4 года • Срок гарантии: не менее 2 лет • Обязательность сертификации; • Цена: оптимальное соотношение цена/качество • Все средства измерений (приборы учета), входящие в состав узла учета, должны быть отечественного производства, зарегистрированными в Государственном реестре средств измерений РФ, преобразователи расхода и тепловычислители производства Холдинга «Теплоком» и иметь: <ul style="list-style-type: none"> - копии сертификатов (свидетельств) об утверждении типа средств измерений, с описанием типа и комплектов документов, предусмотренных в описании типа; - копии сертификатов соответствия стандартам РФ, выданные уполномоченными организациями на средства измерений, оборудование узла учета, (в том числе на запорную арматуру), действительные в период их изготовления; - копии разрешений Ростехнадзора РФ на применение на средства измерений, оборудование узла учета (в том числе на запорную арматуру), действительные в период их изготовления; - заводские паспорта на средства измерений (приборы учета) с отметкой о дате последней поверки или свидетельства о поверке на средства измерений (приборы учета). Срок окончания действия поверительного клейма – не менее 36 месяцев межповерочного интервала средства измерений (прибора учета); - заводские паспорта на оборудование узла учета (в том числе на запорную арматуру); - заводские инструкции (руководства) по монтажу, наладке, эксплуатации, техническому обслуживанию, ремонту, консервации и утилизации средств измерений (приборов учета), оборудованию узла учета; - гарантийные талоны на средства измерений (приборы учета) и оборудование узла учета. - конструкция средств измерений (приборов учета) должна обеспечивать ограничение доступа к определенным частям средств измерений (включая программное обеспечение) в целях предотвращения несанкционированных настройки и вмешательства, которые могут привести к искажениям

		<p>результатов измерений.</p> <p><u>Требования к теплосчетчику:</u></p> <ul style="list-style-type: none"> • Количество тепловых систем – не менее 4; • Количество каналов измерения расхода – не менее 6; • Погрешность измерений теплоты: не более 4% • Погрешность измерений массы: не более 1% • Диапазон измерений расхода: не менее 1:25 • Диапазон измерений температур: 0 – 115 °С • Диапазон измерения разности температур: 3- 100 °С • Потери давления: минимальные • Регистрация температуры теплоносителя и давлений: обязательно • Наличие архива: обязательно • Глубина архива: часовые – не менее 1488 часов; суточные – не менее 730 суток; месячные – не менее 2 лет. • Наличие интерфейса RS-485: обязательно • Наличие источника бесперебойного питания: обязательно • Простота эксплуатации: не сложные процедуры вывода информации на дисплей <p><u>Требования к расходомерам</u></p> <ul style="list-style-type: none"> • Типоразмер расходомера определить проектом с учетом диапазонов расходов и гидравлических потерь; • Первичные преобразователи расхода принять проектом - электромагнитные, полнопроходные, <u>с возможностью контроля питания;</u> • Длины прямых участков до и после расходомеров принять согласно паспорту.
13.	Количество многоквартирных домов, в которых требуется установка узлов учета тепловой энергии, горячей и холодной воды	938
14.	Прилагаемые документы	<p>1. Технические условия на установку узлов коммерческого учета тепловой энергии и холодной воды объектов: МУП «КОС» в многоквартирных жилых домах города Норильска, утвержденных Директором предприятия «Энергосбыт» ОАО «НТЭК» 27.03.2015 года.</p> <p>2. Перечень многоквартирных домов (МКД) муниципального образования город Норильск в которых необходимо выполнить установку узлов учета тепловой энергии горячей и холодной воды (I этап);</p> <p>3. Перечень многоквартирных домов (МКД) муниципального образования город Норильск в которых необходимо выполнить установку узлов учета тепловой энергии горячей и холодной воды (II этап).</p>

ЗАКАЗЧИК:
И.о. директора МУП «КОС»

ИСПОЛНИТЕЛЬ:
Генеральный директор ООО «СеверСтрой»

И.В.Леготин
М.П.

А.В.Бслов
М.П.

ПОЯСНИТЕЛЬНАЯ ЗАПИСКА

СОДЕРЖАНИЕ

1. ОБЩАЯ ЧАСТЬ	2
2. ХАРАКТЕРИСТИКА СИСТЕМЫ ТЕПЛОВОДОСНАБЖЕНИЯ ОБЪЕКТА	3
3. СОСТАВ ОБОРУДОВАНИЯ АУТВР И ЕГО РАЗМЕЩЕНИЕ НА ОБЪЕКТЕ.....	4
4. РАСЧЕТ ПОТЕРЬ ТЕПЛОВОЙ ЭНЕРГИИ И ДАВЛЕНИЯ АУТВР	6
5. ЭЛЕКТРОСНАБЖЕНИЕ И ЭЛЕКТРОБЕЗОПАСНОСТЬ АУТВР.....	9
6. ОРГАНИЗАЦИОННО-ТЕХНИЧЕСКИЕ МЕРОПРИЯТИЯ ПО ВВОДУ В ДЕЙСТВИЕ АУТВР НА ОБЪЕКТЕ.....	10
7. ИНСТРУКЦИЯ ПО ЭКСПЛУАТАЦИИ АУТВР.....	11
ПРИЛОЖЕНИЕ.....	13

	Взам. инв. №								
	Подл. и дата						Т – Диск.6 - 07/2015 - АУТВР – ПЗ		
			Изм.	Лист	Лист	№ док	Подп.	Дата	
Инв. № подл.									Жилой дом, ул. Диксона, 6
									Пояснительная записка
									Стадия
									Лист
									Листов
									Р
									1
									ООО «СеверСтрой»
			Разработал	Колесникова					

1. ОБЩАЯ ЧАСТЬ

1.1 Полное наименование:

Автономный узел коммерческого учета тепловодоресурсов (в дальнейшем - АУТВР) объекта «Жилой дом, ул. Диксона, 6».

1.2 Адрес объекта: г. Норильск, ул. Диксона, 6.

1.3 Автономный узел коммерческого учета тепловодоресурсов предназначен для сбора и документирования данных о параметрах тепловодоснабжения объекта «Жилой дом, ул. Диксона, 6».

1.4 Целями создания АУТВР являются:

– введение системы взаиморасчётов за фактически потребленную тепловую энергию и холодную воду между **Поставщиком** - АО «НТЭК» и **Потребителем** – «Жилой дом, ул. Диксона, 6»;

– контроль тепловых режимов работы системы тепловодопотребления;

– контроль рационального использования тепловодоресурсов и теплоносителя;

– соблюдение требований законодательства РФ.

1.5 Разработка проекта АУТВР проведена в соответствии со следующими документами:

– Техническое задание на проектирование и установку узлов учета тепловой энергии, горячего и холодного водоснабжения в многоквартирных жилых домах муниципального образования город Норильск;

– Технические условия на установку узлов коммерческого учета тепловой энергии и воды объектов: МУП «КОС» в многоквартирных жилых домах г. Норильска;

– Федеральный закон РФ от 23.11.2009 № 261-ФЗ «Об энергосбережении и о повышении энергетической эффективности и о внесении изменений в отдельные законодательные акты Российской Федерации»;

– ГОСТ 34.201-89 «Виды, комплектность и обозначение документов при создании автоматизированных систем»;

– СП 41-101-95 «Проектирование тепловых пунктов»;

– Правила организации коммерческого учета воды, сточных вод (утверждены Постановлением Правительства РФ от 04.09.2013г. №776);

– Правила коммерческого учета тепловой энергии, теплоносителя (утверждены Постановлением Правительства РФ от 18.11.2013г. №1034);

– Правила технической эксплуатации тепловых энергоустановок (утверждены Приказом Минэнерго РФ № 115 от 24.03.2003);

– СП 131.13330.2012 «Строительная климатология. Актуализированная редакция СНиП 23-01-99*»;

– СП 124.13330.2012 «Тепловые сети. Актуализированная редакция СНиП 41-02-2003»;

– СП 60.13330.2012 «Отопление, вентиляция и кондиционирование воздуха. Актуализированная редакция СНиП 41-01-2003»;

– СП 61.13330.2012 «Тепловая изоляция оборудования и трубопроводов. Актуализированная редакция СНиП 41-03-2003»;

– СП 30.13330.2012 «Внутренний водопровод и канализация зданий. Актуализированная редакция СНиП 2.04.01-85*»;

– Правила по охране труда при эксплуатации электроустановок (рег. № 30593 Министерства юстиции РФ от 12.12.2013);

– Правила устройства электроустановок (ПУЭ);

– Правила технической эксплуатации электроустановок потребителей (рег. № 4145 Министерства юстиции РФ от 22.01.2003);

– СНиП 3.05.06-86 "Электротехнические устройства".

Изм. № подл.	Подп. и дата	Взам. инв. №
--------------	--------------	--------------

Изм.	Лист	Лист	№ док.	Подп.	Дата
------	------	------	--------	-------	------

2. ХАРАКТЕРИСТИКА СИСТЕМЫ ТЕПЛОВОДОСНАБЖЕНИЯ ОБЪЕКТА

2.1 Тепловодоснабжение объекта «Жилой дом, ул. Диксона, 6» осуществляется от магистральных трубопроводов МУП «КОС» (см. приложение).

2.2 Поступление теплоносителя производится по двум стальным трубопроводам в открытую водяную систему теплоснабжения с зависимой схемой подключения потребителя. Горячее водоснабжение осуществляется по циркуляционному трубопроводу путем отбора из системы отопления. Холодное водоснабжение осуществляется по трубопроводу диаметром 100 мм.

2.3 Согласно исходных данных (см. приложение) объект внедрения АУТВР характеризуется параметрами, приведенными в таблице 2.1.

Таблица 2.1

Наименование объектов	тепловая нагрузка на отопление, Гкал/ч	тепловая нагрузка на ГВС, Гкал/ч	максимальный расход горячей воды, м ³ /ч	максимальный расход холодной воды, м ³ /ч
Диксона, 6	0,758	0,528	8,8	4,5
ООО ПО «Талнахэнерго»	0,02146	-	-	-

- температурный график центрального качественного регулирования – 115/70 °С;
- расчетная температура холодной воды на источнике – +5° С.

2.4 На объекте имеют место следующие режимы работы сетей ГВС:

«ОСНОВНОЙ» (или «ЗИМА»). Работает отопление и ГВС. Подача теплоносителя осуществляется по подающему трубопроводу, возврат - по обратному.

«ЛЕТО 1». Работает только ГВС. Подача теплоносителя осуществляется по подающему трубопроводу. Обратный трубопровод пустой (ПТ), либо расход в нем равен нулю.

«ЛЕТО 2». Работает только ГВС. Подача теплоносителя осуществляется в обратном направлении (реверс). Подающий трубопровод пустой (ПТ), либо расход в нем равен нулю.

Изм. №	Лист	Лист	№ док.	Подп.	Дата

3. СОСТАВ ОБОРУДОВАНИЯ АУТВР И ЕГО РАЗМЕЩЕНИЕ НА ОБЪЕКТЕ

3.1 Исходя из требований «Технических условий», и данных о расходах теплоносителя, характеристике системы теплоснабжения объекта и технических характеристик оборудования для АУТВР, выбрана схема, приведенная в схеме автоматизации рабочих чертежей.

Узел учета потребления тепловой энергии и расхода холодной воды реализован на базе вычислителя количества теплоты «ВКТ-9», производства компании ЗАО «Теплоком-Инжиниринг» (г. Санкт-Петербург), с применением:

- электромагнитных преобразователей расхода «МастерФлоу»;
- преобразователей температуры КТСП-Н;
- преобразователей давления «Корунд».

3.2 Краткое описание и технические характеристики оборудования.

3.2.1 *Тепловычислитель «ВКТ-9»* предназначены для измерений выходных сигналов измерительных преобразователей расхода, температуры, давления и вычислений по результатам измерений количества теплоносителя и тепловой энергии (количества теплоты) в водяных системах теплоснабжения.

Вычисление тепловой энергии осуществляется по формулам, приведенным в таблице 3.1.

Таблица 3.1

Схема	Номер схемы	Формула (Qотопления)	Формула (Qгвс)
Открытая система отопления с циркуляционным трубопроводом ГВС	1.1	$M1*(h1-h2)+dM*(h2-hхв)$	-
Открытая система отопления с тупиковым трубопроводом ГВС	1.3	$M1*(h1-h2)+dM*(h2-hхв)$	$M3*(h3-hхв)$
Циркуляция ГВС	1.1	$M1*(h1-h2)+dM*(h2-hхв)$	-
Трубопровод ХВС	4.1	-	-

где:

M1 – масса теплоносителя в подающем трубопроводе (системы отопления, ГВС);

M2 – масса теплоносителя в обратном трубопроводе (системы отопления, ГВС);

M3 – масса теплоносителя в трубопроводе ГВС;

h1 – энтальпия воды в подающем трубопроводе (системы отопления, ГВС);

h2 – энтальпия воды в обратном трубопроводе (системы отопления, ГВС);

h3 – энтальпия воды в трубопроводе ГВС;

hхвс – энтальпия исходной воды.

Настроечная база данных и формы отчетных ведомостей тепловычислителя ВКТ-9 приведены в Приложении.

Тепловычислитель рассчитан на эксплуатацию при температуре окружающего воздуха от -10 до +50 °С и относительной влажности не более 95% (соответствуют группе С3 по ГОСТ Р 52931).

Степень защиты корпуса от проникновения внешних твёрдых предметов и воды: IP54 по ГОСТ 14254.

Средний срок службы: 12 лет.

Средняя наработка на отказ: 80000 часов.

Межповерочный интервал 4 года.

Вычислители зарегистрированы в Государственном реестре средств измерений РФ под номером 56129-14.

Изм. №	Изм. №	Изм. №	Изм. №	Изм. №	Изм. №
Изм.	Лист	Лист	№ док.	Подл.	Дата

3.2.2 *Электромагнитные преобразователи расхода «МастерФлоу» (МФ)* предназначены для измерений объема и расхода холодной или горячей воды, а также других жидкостей с удельной электропроводностью не менее 10-3 См/м, преобразования указанных параметров в электрические сигналы: импульсный, частотный или постоянного тока.

МФ рассчитаны на эксплуатацию при температуре окружающего воздуха от -10 до +50 °С и относительной влажности не более 95% (соответствуют группе С3 по ГОСТ Р 52931).

Степень защиты МФ от воды и пыли IP65 по ГОСТ 14254.

Средний срок службы: 12 лет.

Средняя наработка на отказ: 75000 часов.

Межповерочный интервал 4 года.

Преобразователи расхода зарегистрированы в Государственном реестре средств измерений под № 31001-12.

3.2.3 *Комплект термопреобразователей сопротивления платиновых для измерения разности температур КТСП-Н* предназначен для измерения разности температур теплоносителя в открытой системе теплоснабжения и имеет следующие технические данные:

– рабочий диапазон измеряемых температур от 0 до 160 °С;

– рабочий диапазон измеряемой разности температур от 2 до 158 °С;

Комплект термопреобразователей сохраняет работоспособность при изменении температуры окружающей среды от -50 до +50 °С и относительной влажности не более 98% при 35 °С.

Защищенность от воздействия пыли и влаги по ГОСТ 14254-96 IP65.

Средний срок службы: 12,5 лет.

Межповерочный интервал 4 года.

3.2.4 *Преобразователи давления «Корунд»* предназначены для непрерывного измерения и преобразования давления избыточных нейтральных и агрессивных, газообразных и жидких сред в унифицированный выходной сигнал постоянного тока (4-20 мА), используемый в качестве входного во вторичной аппаратуре.

Преобразователи рассчитаны на эксплуатацию при температуре окружающего воздуха от -50 до +80 °С

По степени защиты от проникновения пыли и воды преобразователи соответствуют группе IP65.

Средний срок службы: 14 лет.

Средняя наработка на отказ: 250 000 часов.

Межповерочный интервал 4 года.

Изм. № подл.	Подп. и дата	Взам. инв. №

Изм.	Лист	Лист	№ док.	Подп.	Дата	Т – Диск.6 - 07/2015 - АУТВР – ПЗ	Лист
							5

4. РАСЧЕТ ПОТЕРЬ ТЕПЛОВОЙ ЭНЕРГИИ И ДАВЛЕНИЯ АУТВР

4.1 Расчет технологических потерь тепловой энергии теплопередачей через теплоизоляционные конструкции теплопроводов выполнен по «Методике определения нормативных значений показателей функционирования водяных тепловых сетей систем коммунального теплоснабжения» (МДК 4-03.2001) по следующим формулам:

– для теплопроводов подземной прокладки, по подающим и обратным трубопроводам вместе:

$$Q_{из.н.год.} = \sum (q_{из.н.} L \beta) 10^{-6}; \quad (4.1.1)$$

– для теплопроводов надземной прокладки по подающим и обратным трубопроводам раздельно:

$$Q_{из.н.год.п.} = \sum (q_{из.н.п.} L \beta) 10^{-6}; \quad (4.1.2)$$

$$Q_{из.н.год.о.} = \sum (q_{из.н.о.} L \beta) 10^{-6}; \quad (4.1.3)$$

где $q_{из.н.}$, $q_{из.н.п.}$ и $q_{из.н.о.}$ – удельные часовые тепловые потери трубопроводов каждого диаметра, определенные пересчетом табличных значений норм удельных часовых тепловых потерь на среднегодовые условия функционирования тепловой сети, подающих и обратных трубопроводов подземной прокладки – вместе, надземной – раздельно, ккал/м ч;

L – длина трубопроводов участка тепловой сети для прокладки подземной прокладки в двухтрубном исчислении, надземной – в однотрубном, м;

β – коэффициент местных тепловых потерь, учитывающий потери запорной арматурой, компенсаторами, опорами.

При наружной прокладке тепловых сетей удельные часовые потери каждого из трубопроводов, определяются по формуле:

$$q_H = \frac{\pi(t - t_{н.в.})}{\frac{\ln[(d_H + 2\delta)/d_H]}{2\lambda_{из}} + \frac{1}{\alpha(d_H + 2\delta)}} \quad (4.1.4)$$

где:

t – средняя за год температура теплоносителя в трубопроводе, °С;

$t_{н.в.}$ – средняя за год температура наружного воздуха, °С;

d_H – наружный диаметр трубопровода, м;

δ – толщина изоляционной конструкции трубопровода, м;

α – коэффициент теплоотдачи в зависимости от вида и температуры изолируемой поверхности и применяемого покровного слоя, Вт/(м²°С) (по СНиП 41-03-2003);

$\lambda_{из}$ – коэффициент теплопроводности изоляционной конструкции трубопровода, м°Сч/ккал.

Расчет технологических потерь тепловой энергии не произведен, т.к. узел учета АУТВР расположен на границе раздела балансовой принадлежности.

Изм. № подл.	Подл. и дата	Взм. инв. №
--------------	--------------	-------------

Изм.	Лист	Лист	№ док.	Подл.	Дата
------	------	------	--------	-------	------

4.2 Дополнительные потери давления на участке трубопровода (подающий, обратный трубопроводы ТВС и трубопровод холодной и горячей воды) связанные с монтажом узла учета определяются как сумма потерь давления на трение по длине на прямых участках (ΔP_{np}), потерь давления на местных сопротивлениях ($\Delta P_{м}$) и потерь давления на счетчике ($\Delta P_{сч}$ - только для крыльчатых счетчиков):

$$\Delta P = \sum \Delta P_{np} + \sum \Delta P_{м} + \Delta P_{сч}$$

Потери давления на трение по длине прямого участка (ΔP_{np}) определяются по формуле:

$$\Delta P_{np} = Rl = 0.00638G^2 / D_{в}^5 \rho,$$

где:

l – длина прямого участка, м;

R - удельные потери на трение;

G – расход воды, т/ч;

ρ - плотность воды при заданной температуре, кг/м³;

$D_{в}$ – внутренний диаметр трубы, м.

Потери давления на местные сопротивления определяются по формуле:

$$\Delta P_{м} = \xi * (V^2 \rho / 2g),$$

где:

ξ – сумма коэффициентов местного сопротивления, который, как правило, определяется экспериментально и его значения для различных элементов содержатся в справочной литературе. Местные сопротивления – это места, где целостность потока нарушается, что создает вихреобразование и повышает сопротивление трубы. Такими местами могут быть задвижки, вентили, тройники, колена, конфузторы, диффузоры и т.д.;

V – средняя скорость потока на прямом участке, м/с;

ρ - плотность воды при заданной температуре, кг/м³;

g – коэффициент ускорения свободного падения.

Значение скорости воды (V) находим из формулы:

$$V = W * 4 / (3600 * \pi * D_{np}^2),$$

где:

D_{np} – диаметр трубы;

W – расход воды, м³/ч.

Потери давления на счетчике ($\Delta P_{сч}$) определяются по формуле:

$$\Delta P_{сч} = K * Q^2 * 10^{-4},$$

где:

K – коэффициент гидравлического сопротивления для крыльчатых счетчиков;

Q – максимальный расход, м³/ч.

Изм.	Лист	Лист	№ док.	Подп.	Дата	Взам. инв. №
						Подп. и дата
Изм.	Лист	Лист	№ док.	Подп.	Дата	Изм. № подл.

Результаты расчетов потерь давления для подающего, обратного трубопроводов ТВС и трубопроводов ГВС и ХВС представлены в таблице 4.1.

Таблица 4.1

Параметр	Трубопровод подающий Т1	Трубопровод обратный Т2	Трубопровод ГВС Т3	Трубопровод ГВС Т4	Трубопровод ХВС
Диаметр трубопровода, м	0,1	0,1	0,05	0,032	0,04
Расход, м ³ /час	26,12	26,12	8,80	2,64	4,5500
Сумма коэффициентов местного сопротивления, ξ	2	3,5	5,1	5,1	10
Скорость воды V, м/с	0,92	0,92	1,25	0,91	1,01
Потери давления на трение $\Delta P_{тр}$, кгс/м ²	14,02	14,02	60,72	58,75	54,29
Потери давления на местные сопротивления $\Delta P_{м}$, кгс/м ²	94,32	165,06	324,10	237,38	513,41
Потери давления, кПа	1,06	1,76	3,77	2,90	5,57
Суммарные потери давления, кПа	9,49				5,57

Согласно результатов расчета, потери давления при установке выбранных преобразователей расхода не нарушит режим работы системы теплоснабжения и системы холодного и горячего водоснабжения на рассматриваемом объекте.

Результаты выбора первичных преобразователей расхода осуществленного на основании данных о тепловой нагрузке и максимальном водопотреблении, с учетом дополнительных потерь давления на участке трубопровода связанных с монтажом узла учета приведены в таблице 4.2.

Таблица 4.2

Место установки прибора	Прибор	Диаметр, мм	Расчетный максимальный расход, м ³ /час	Минимальный расход G _{min} прибора, м ³ /час	Максимальный расход G _{max} прибора, м ³ /час
Т1, Т2	МФ-5.2	100	26,12	2,0	300
В1	МФ-5.2	40	4,55	0,3	45
Т3	МФ-5.2	50	8,8	0,5	75
Т4	МФ-5.2	32	2,64	0,2	30

Изм. инв. №	
Подл. и дата	
Изм. № год.	

Изм.	Лист	Лист	№ док.	Подл.	Дата

5. ЭЛЕКТРОСНАБЖЕНИЕ И ЭЛЕКТРОБЕЗОПАСНОСТЬ АУТВР

5.1 Электроснабжение (~ 220 В) оборудования АУТВР осуществляется от существующего ВРУ жилого дома.

5.2 Электробезопасность эксплуатации электрооборудования АУТВР обеспечивается путем зануления, с применением системы заземления TN-S. В качестве проводника зануления используется специальная жила силового кабеля.

5.3 При эксплуатации и обслуживания теплосчетчика необходимо соблюдать «Правила технической эксплуатации электроустановок потребителей» (регистрационный №4145 Министерства юстиции РФ от 22.01.03 г.) и «Правила по охране труда при эксплуатации электроустановок» (Приложение к приказу Министерства труда и социального развития Российской Федерации от 24.07.2013г. №328Н).

5.4 Для создания системы уравнивания потенциалов, необходимо электрически соединить его фланцы между собой, а также каждый его фланец с соответствующим ответным фланцем трубопровода (Рисунок 5.1).

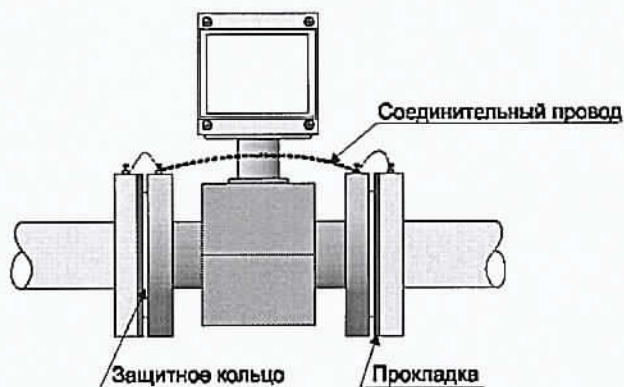


Рисунок 5.1 Монтаж первичного преобразователя

Изм. №	Подп. и дата	Взам. инв. №
Изм.	Лист	Лист
№ док.	Подп.	Дата

6. ОРГАНИЗАЦИОННО-ТЕХНИЧЕСКИЕ МЕРОПРИЯТИЯ ПО ВВОДУ В ДЕЙСТВИЕ АУТВР НА ОБЪЕКТЕ

6.1 Смонтированный узел учета, прошедший опытную эксплуатацию, подлежит вводу в эксплуатацию.

6.2 Ввод в эксплуатацию узла учета, установленного у потребителя, осуществляется комиссией в следующем составе:

- а) представитель теплоснабжающей организации;
- б) представитель потребителя;
- в) представитель организации, осуществлявшей монтаж и наладку вводимого в эксплуатацию узла учета.

6.3 Комиссия создается владельцем узла учета.

6.4 Для ввода узла учета в эксплуатацию владелец узла учета представляет комиссии проект узла учета, согласованный с теплоснабжающей организацией, выдавшей технические условия и паспорт узла учета или проект паспорта, который включает в себя:

а) схему трубопроводов (начиная от границы балансовой принадлежности) с указанием протяженности и диаметров трубопроводов, запорной арматуры, контрольно-измерительных приборов, грязевиков, спускников и перемычек между трубопроводами;

б) свидетельства о поверке приборов и датчиков, подлежащих поверке, с действующими клеймами поверителя;

в) базу данных настроечных параметров, вводимую в измерительный блок или тепловычислитель;

г) схему пломбирования средств измерений и оборудования, входящего в состав узла учета, исключая несанкционированные действия, нарушающие достоверность коммерческого учета тепловой энергии, теплоносителя;

д) почасовые (суточные) ведомости непрерывной работы узла учета в течение 3 суток (для объектов с горячим водоснабжением - 7 суток).

6.5 Документы для ввода узла учета в эксплуатацию представляются в теплоснабжающую организацию для рассмотрения не менее чем за 10 рабочих дней до предполагаемого дня ввода в эксплуатацию.

6.6 При приемке узла учета в эксплуатацию комиссией проверяется:

а) соответствие монтажа составных частей узла учета проектной документации;

б) наличие паспортов, свидетельств о поверке средств измерений, заводских пломб и клейм;

в) соответствие характеристик средств измерений характеристикам, указанным в паспортных данных узла учета;

г) соответствие диапазонов измерений параметров, допускаемых температурным графиком и гидравлическим режимом работы тепловых сетей, значениям указанных параметров, определяемых договором и условиями подключения к системе теплоснабжения.

6.7 При отсутствии замечаний к узлу учета комиссией подписывается акт ввода в эксплуатацию узла учета, установленного у потребителя.

6.8 Акт ввода в эксплуатацию узла учета служит основанием для ведения коммерческого учета тепловой энергии, теплоносителя по приборам учета, контроля качества тепловой энергии и режимов теплопотребления с использованием получаемой измерительной информации с даты его подписания.

6.9 При подписании акта о вводе в эксплуатацию узла учета узел учета пломбируется.

Изм. № докл.	Подп. и дата	Изм. инв. №
--------------	--------------	-------------

Изм.	Лист	Лист	№ док.	Подп.	Дата	Т – Диск.6 - 07/2015 - АУТВР – ПЗ	Лист
							10

7. ИНСТРУКЦИЯ ПО ЭКСПЛУАТАЦИИ АУТВР

7.1 Общие указания

7.1.1 Настоящая инструкция устанавливает правила и требования, необходимые для обеспечения безаварийной и безопасной эксплуатации АУТВР.

7.1.2 Эксплуатация АУТВР должна производиться в полном соответствии с требованиями:

- настоящей инструкции;
- постановление Правительства РФ от 04.09.2013г. №776 «Правила организации коммерческого учета воды, сточных вод»;
- постановление Правительства РФ от 18.11.2013г. №1034 «О коммерческом учете тепловой энергии, теплоносителя»;
- руководства по эксплуатации «ВКТ-9. Вычислители количества теплоты» (г.Санкт-Петербург, ЗАО «Теплоком-Инжиниринг»);
- руководства по эксплуатации «Преобразователи расхода электромагнитные МастерФлоу» (г. Калуга, ЗАО НПО «Промприбор»).

Режим работы АУТВР – автоматический, круглогодичный, не требующий постоянного присутствия обслуживающего персонала.

Квалификационные требования к персоналу, обслуживающему АУТВР:

- электромонтер по обслуживанию сети электроснабжения шкафа автоматики (ША) с 3-й группой допуска до 1000 В;
- специалист КИП (не менее 3-го разряда) по обслуживанию оборудования АУТВР с 3-й группой допуска до 1000 В.

Технический персонал, имеющий допуск к АУТВР, должен иметь допуск к обслуживанию трубопроводов ТВС и разрешение, выданное организацией, обслуживающей данный узел.

7.2 Меры безопасности

При эксплуатации и обслуживании технических средств АУТВР необходимо соблюдать "Правила технической эксплуатации тепловых энергоустановок" и "Правила техники безопасности при эксплуатации теплотребляющих установок", а также меры безопасности, изложенные в документации (см. п. 8.1.2).

При проведении работ, связанных с метрологической поверкой приборов АУТВР или их ремонтом, сети ТВС должны быть остановлены, трубопроводы освобождены от воды.

7.3 Техническое обслуживание АУТВР

7.3.1 Техническое обслуживание АУТВР производится согласно руководству по эксплуатации каждого технического средства, входящего в состав комплекса технических средств автономного узла учета.

Введенный в эксплуатацию узел АУТВР требует периодического осмотра с целью:

- соблюдения условий эксплуатации технических средств;
- отсутствия внешних повреждений составных частей технических средств;
- проверки надежности электрических и механических соединений;
- проверки наличия пломб на установленных приборах;
- проверки наличия напряжения питания;
- проверки работоспособности технических средств.

Периодичность осмотра зависит от условий эксплуатации, но не должна быть реже одного раза в неделю.

Изм. № подл.	Подп. и дата	Взам. инв. №

Изм.	Лист	Лист	№ док.	Подп.	Дата

Периодически (период зависит от температуры в трубопроводе и определяется экспериментально) необходимо проверять наличие трансформаторного масла в защитных гильзах термопреобразователей и восполнять его потери от высыхания.

Теплосчетчик не требует специального обслуживания.

7.4 Проверка правильности функционирования

7.4.1 Проверка функционирования всех устройств АУТВР проводится по показаниям теплосчетчика последовательным вызовом на дисплей всех измеряемых параметров (расхода, давления, температуры) и времени работы теплосчетчика.

7.4.2 Метрологическая поверка проводится во время планового технического обслуживания с периодичностью, указанной в технической документации на измерительные приборы.

7.4.3 Снятие показаний с теплосчетчика проводится специалистом организации.

7.5 Рекомендации

АУТВР - достаточно дорогой измерительный комплекс приборов, конечное назначение которого окупить себя в кратчайшие сроки и обеспечить максимальную экономию средств на реальном потреблении теплоносителя, что достигается соответствующими организационно-техническими мероприятиями:

- назначением ответственных лиц за состояние, эксплуатацию и сохранность оборудования узлов учета;
- изучением настоящей инструкции, технических описаний и инструкций по эксплуатации приборов и др. документов на АУТВР (в части их касающейся);
- аккуратным и грамотным ведением документации по узлу учета (УУ) и контролем её состояния во избежание конфликтных ситуаций с поставщиком ТЭР и ХВС;
- определением порядка проведения каких-либо работ (особенно сантехнических, сварочных, электромонтажных и т.п.) в помещениях УУ, вблизи трасс кабелей УУ;
- своевременным обеспечением соответствующего режима эксплуатации АУТВР;
- своевременной поверкой приборов;
- проведением мероприятий по сохранности узла АУТВР и предотвращению доступа к нему посторонних лиц.

Изм. № подл.	Подп. и дата	Взам. инв. №

						Т – Диск.6 - 07/2015 - АУТВР – ПЗ	Лист
Изм.	Лист	Лист	№ док.	Подп.	Дата		12

ПРИЛОЖЕНИЕ

Изм. № подл.	Подп. и дата	Взм. инв. №

Изм.	Лист	Лист	№ док.	Подп.	Дата

Т – Дикс.6 - 07/2015 - АУТВР – ПЗ

Лист

13

НАСТРОЕЧНЫЕ ПАРАМЕТРЫ ТЕПЛОВЫЧИСЛИТЕЛЯ ВКТ-9-02

Настройки		Параметр		
1. Часы	1. Время	Текущее время	чч:мм:сс	час/минута/секунда
	2. Дата	Текущая дата	дд/мм/гг	день/месяц/год
	3. Коррекция	Коррекция суточного хода часов	0	от минус 30 до 30 с/сут
	4. Автоперевод	Зимнее и летнее время	Нет	
2. Идентификац.	1. Заводской номер	Заводской номер вычислителя	xxxxxxxx	Редактирование только в режиме КАЛИБРОВКА
	2. Имя объекта	Обозначение вычислителя		16 символов
	3. Код организации	Код организации		16 символов
	4. Договор	Номер договора		с теплоснабжающей организацией
	5. Адрес	Адрес объекта	ул. Диксона, 6	
3. Пароль	1. Ввести	Пароль		установленный ранее пароль
	2. Задать	Пароль		новый пароль
	3. Разрешить		Нет	разрешение на ввод пароля
1. Каналы V				
4. Датчики	1. TC1.V1	Вес импульса	100	от 0,001 до 10000 л/лмт
		G_дог	26,12	договорное значение м ³ /час
		G_вп	300	верхний порог м ³ /час
		G_нп	0,2	нижний порог м ³ /час
		G_отс	0	отсечка
		Контроль питания	DIN1	дискретный (виртуальный) вход для подключения блока питания ПР
		Сигнал реверс	Не используется	дискретный (виртуальный) вход для сигнала обратного направления потока
	2. TC1.V2	Вес импульса	100	
		G_дог	26,12	
		G_вп	300	
		G_нп	0,2	
		G_отс	0	
		Контроль питания	DIN2	
		Сигнал реверс	используется	
	3. TC1.V3	Вес импульса	100	
		G_дог	26,12	
		G_вп	300	
		G_нп	0,2	
		G_отс	0	
		Контроль питания	DIN2	
		Сигнал реверс	Не используется	
	4. TC2.V1	Вес импульса	10	
		G_дог	8,8	
		G_вп	75	
		G_нп	0,5	
		G_отс	0	
		Контроль питания	DINA	
		Сигнал реверс	Не используется	
5. TC2.V2	Вес импульса	10		
	G_дог	2,64		
	G_вп	30		
	G_нп	0,2		

Взам. инв. №	Подл. и дата	Инв. № годл.

Изм.	Лист	Лист	№ док.	Подл.	Дата

		<i>G отс</i>	0		
		<i>Контроль питания</i>	DINB		
		<i>Сигнал реверс</i>	Не используется		
	6. TC2.V3		<i>Вес импульса</i>	10	
			<i>G дог</i>	4,55	
			<i>G вп</i>	45	
			<i>G нп</i>	0,3	
			<i>G отс</i>	0	
			<i>Контроль питания</i>	DINC	
			<i>Сигнал реверс</i>	Не используется	
			7. V7		<i>Тип канала</i>
	<i>Вес импульса</i>	-			
	<i>G дог</i>	-			
	<i>G вп</i>	-			
	<i>G нп</i>	-			
	<i>G отс</i>	-			
	<i>Контроль питания</i>	-			
	<i>Сигнал реверс</i>	Не используется			
	8. V8		<i>Тип канала</i>	Не используется	
			<i>Вес импульса</i>	-	
			<i>G дог</i>	-	
			<i>G вп</i>	-	
			<i>G нп</i>	-	
			<i>G отс</i>	-	
			<i>Контроль питания</i>	-	
			<i>Сигнал реверс</i>	Не используется	
	9. V9		<i>Тип канала</i>	Не используется	
			<i>Вес импульса</i>	-	
<i>G дог</i>			-		
<i>G вп</i>			-		
<i>G нп</i>			-		
<i>G отс</i>			-		
<i>Контроль питания</i>			-		
<i>Сигнал реверс</i>			Не используется		
10. Фильтр		<i>1. Глубина</i>	5	число от 1 до 8	
		<i>2. Коэф. сброса</i>	2	число от 1,05 до 100	

2. Каналы t

4. Датчики	1. TC1.t1	<i>НСХ ТСП</i>	Pt100 (0,00385)	договорное значение от минус 50 до 180°C	
		<i>t дог</i>	115 °C		
		<i>t вп</i>	160 °C		
	2. TC1.t2	<i>t нп</i>	0 °C	верхний и нижний пороги от минус 50 до 180°C $t_{нп} < t_{вп}$	
		<i>НСХ ТСП</i>	Pt100 (0,00385)		
		<i>t дог</i>	70 °C		
	3. TC2.t1	<i>t вп</i>	160 °C		
		<i>t нп</i>	0 °C		
		<i>НСХ ТСП</i>	Pt100 (0,00385)		
	4. TC2.t2	<i>t дог</i>	65 °C		
		<i>t вп</i>	160 °C		
		<i>t нп</i>	0 °C		
			<i>НСХ ТСП</i>	Pt100 (0,00385)	
			<i>t дог</i>	50 °C	
			<i>t вп</i>	160 °C	

Изм. № подл.	Полл. и дата	Взвм. инв. №

		3. Каналы Р		
4. Датчики	1. TC1.P1	Датчик	1,6	верхняя граница
		Ток датчика	4..20	диапазон выходного тока
		P_дог	0,6	Договорное значение от 0 до 2,5 МПа
		P_вп	1,6	Верхний и нижний пороги от 0 до 2,5 МПа $P_{нп} < P_{вп}$
		P_нп	0	
	2. TC1.P2	Датчик	1,6	верхняя граница
		Ток датчика	4..20	диапазон выходного тока
		P_дог	0,4	Договорное значение от 0 до 2,5 МПа
		P_вп	1,6	Верхний и нижний пороги от 0 до 2,5 МПа $P_{нп} < P_{вп}$
		P_нп	0	
	3. TC2.P1	Датчик	Договорное	верхняя граница
		Ток датчика	4..20	диапазон выходного тока
		P_дог	0,6	Договорное значение от 0 до 2,5 МПа
		P_вп	1,6	Верхний и нижний пороги от 0 до 2,5 МПа $P_{нп} < P_{вп}$
		P_нп	0	
	4. TC2.P2	Датчик	Договорное	верхняя граница
		Ток датчика	4..20	диапазон выходного тока
		P_дог	0,4	Договорное значение от 0 до 2,5 МПа
		P_вп	1,6	Верхний и нижний пороги от 0 до 2,5 МПа $P_{нп} < P_{вп}$
		P_нп	0	
5. TC1.P3	Датчик	1,6	верхняя граница	
	Ток датчика	4..20	диапазон выходного тока	
	P_дог	0,6	Договорное значение от 0 до 2,5 МПа	
	P_вп	1,6	Верхний и нижний пороги от 0 до 2,5 МПа $P_{нп} < P_{вп}$	
	P_нп	0		
4.Период измер	Период измерения	60	Для каналов t_i P _в режиме РАБОТА	
4. Датчики	5. Дискретные входы			
	1.DIN1	Инверсия	Да	условие смены флага
		Задержка	10	время задержки смены флага от 0 до 65535 с
	2.DIN2	Инверсия	Да	условие смены флага
		Задержка	10	время задержки смены флага от 0 до 65535 с
	3.DINA	Канал	V7	Любой из каналов V Не задействованных для измерений
		Инверсия	да	условие смены флага
		Задержка	10	время задержки смены флага от 0 до 65535 с
	4.DINB	Канал	V8	Любой из каналов V Не задействованных для измерений
		Инверсия	да	условие смены флага
		Задержка	10	время задержки смены флага от 0 до 65535 с

Изм. №	Лист	Лист	№ док.	Подп.	Дата
Изм. №	Лист	Лист	№ док.	Подп.	Дата
Изм. №	Лист	Лист	№ док.	Подп.	Дата

5.DINC	Канал	V9	Любой из каналов V Не задействованных для измерений	
	Инверсия	Да	условие смены флага	
	Задержка	10	время задержки смены флага от 0 до 65535 с	
	6.DIND	Канал	Не используется	Любой из каналов V Не задействованных для измерений
		Инверсия	Нет	условие смены флага
		Задержка	0	время задержки смены флага от 0 до 65535 с
5.Общие	1.Ед. изм. Тепл.	Единицы измерения теп- ловой энергии	Гкал	
	2.Дата отчета	День формирования ме- сячного архива	31	от 1 до 31
	3.Восс-е архива	Восстановление архива	Да	
	4.Козф.небалан	Кэффициент небаланса масс	1	число от 1 до 1,47
	5.Канал твозд		Не используется	
	6.Формула Qобщ	$\pm Q_{o1} \pm Q_{g1} \pm Q_{o2} \pm Q_{g2}$	Qo1	+ Qo1
			Qg1	0
			Qo2	0
			Qg2	0
	7.Лето/зима	Текущий период	Зимний	
		Смена периода	В ручную	условия смены пери- ода теплопотребле- ния
		Начало летнего	дд/мм/гг	День/месяц/год для смены по дате
		Начало зимнего	дд/мм/гг	
	Сигнал	по умолчанию	Дискретный вход, для смены по сигналу	
	8.Хол. вода	Канал tхв	Договорное	
Канал Рхв		Договорное		
tхв дог летняя		5	от 0 до 180 °С	
Рхв дог летняя		5	от 0 до 2,5 МПа	
tхв дог зимняя		5	от 0 до 180 °С	
Рхв дог зимняя		5	от 0 до 2,5 МПа	
9.Разм. давле- ния	Размерность давления	кгс/см ²		
6.ТС1	1.Схема зимняя	Номер схемы	1.3	
		Расчетные формулы	M1, M2, dM, Qo	только чтение
	2.Схема летняя	Номер схемы	Не используется	
		Расчетные формулы		только чтение
	3.dt_нп		0	нижний порог для dt1(2,3) от 0 до 180°С
	4.Маска Общ.НС		0123	флаги общих НС
	5.Смена схемы		отключена	
	6.Сигнал		По умолчанию	для смены по сигналу
	7.Доп.настр.	Режим ост. ТС	Счет M,V	действия при остано- вке ТС
		Контроль dt	По текущим	
	8.Контроль НС			
	1.Схема зимняя			
1.Канальные НС	Отказ V1	Значение=0		
	Отказ V2	Значение=0		
	Отказ V3	Значение=0		
	G>G_вп	Нет реакции		
	G_отс<G<G_нп	Нет реакции		

Изм. № год.	Изм. инв. №
Изм. № год.	Изм. инв. №
Изм. № год.	Изм. инв. №

		$G < G_{отс}$	Нет реакции		
		Отказ t	Остановка ТС		
		$t > t_{вп}, t < t_{нп}$	Нет реакции		
		Отказ P	Значение=догов		
		$P > P_{вп}, P < P_{нп}$	Значение=догов		
	2.НС ТС	Внеш. соб-е	Нет реакции		
		$dt < dt_{нп}$	Нет реакции		
		$dt < 0$	Нет реакции		
		Небал.<=Кнеб	Тек.значение		
		Небал.>Кнеб	Не контролир.		
		$Q_0 < 0$	Нет реакции		
	2. Схема летняя	$Q_{гвс} < 0$	Нет реакции		
7.ТС2	1.Схема зимняя	Номер схемы	1,3		
		Расчетные формулы	M1, M2, dM,Qo	только чтение	
	2.Схема летняя	Номер схемы	Не использ.		
		Расчетные формулы		только чтение	
	3.dt_нп		0	нижний порог для dt1(2,3) от 0 до 180 °C	
	4.Маска Общ.НС		0123	флаги общих НС	
	5.Смена схемы		Отключено		
	6.Сигнал		По умолчанию	для смены по сигналу	
	7.Доп.настр.	Режим ост. ТС	Счет M,V	действия при остановке ТС	
		Контроль dt	По текущим		
	8.Контроль НС				
	1.Канальные НС	1.Схема зимняя	Отказ V1	Значение=0	
			Отказ V2	Значение=0	
			Отказ V3	Значение=0	
			$G > G_{вп}$	Нет реакции	
			$G_{отс} < G < G_{нп}$	Нет реакции	
			$G < G_{отс}$	Нет реакции	
			Отказ t	Остановка ТС	
			$t > t_{вп}, t < t_{нп}$	Нет реакции	
			Отказ P	Значение=догов	
			$P > P_{вп}, P < P_{нп}$	Значение=догов	
2.НС ТС			Внеш. соб-е	Нет реакции	
			$dt < dt_{нп}$	Нет реакции	
			$dt < 0$	Нет реакции	
			Небал.<=Кнеб	Тек.значение	
	Небал.>Кнеб	Не контролир.			
	$Q_0 < 0$	Нет реакции			
2. Схема летняя	$Q_{гвс} < 0$	Нет реакции			
8.Контр.доп. НС	2. Схема летняя	Отказ V	Значение=0		
		$G > G_{вп}$	Нет реакции		
		$G_{отс} < G < G_{нп}$	Нет реакции		
		$G < G_{отс}$	Нет реакции		
9.Интерфейсы	1.ЖКИ	1.Контраст	0	число от 0 до 31	
		2.Подсветка	0	время от 0 до 255 с	
		3.Заставка	0		
		4.Отключение	6		
	2.Порт 1	1.Скорость	9600	бод/с	
		2.Сетевой адрес	1	от 1 до 247	
		3.Зад. таймаут	0	от 0 до 255 мс	
		4.Внеш. устр.	GSM модем		
	3.Порт 2	1.Скорость	9600	бод/с	
		2.Сетевой адрес	1	от 1 до 247	
3.Зад. таймаут		0	от 0 до 255 мс		

Взам. инв. №

Полп. и дата

Инв.№ посл.

Изм.	Лист	Лист	№ док.	Подп.	Дата

Т – Диск.6 - 07/2015 - АУТВР – ПЗ

Лист

18

Схема установки автономного узла коммерческого учета
тепловодоресурсов здания МКД по адресу:
г. Норильск, р-н Талнах, ул. Диксона, 6

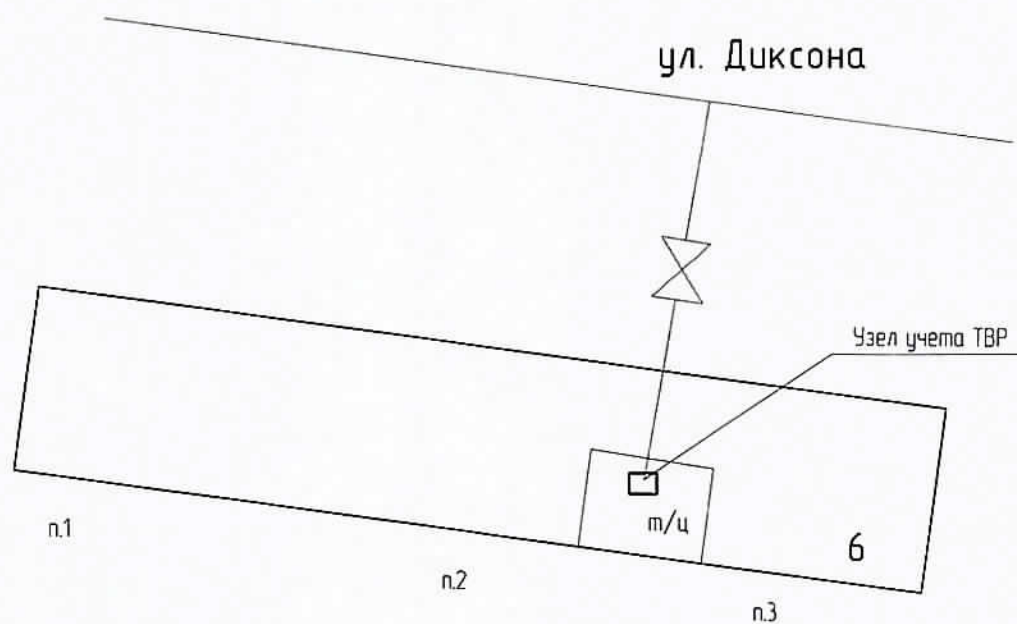
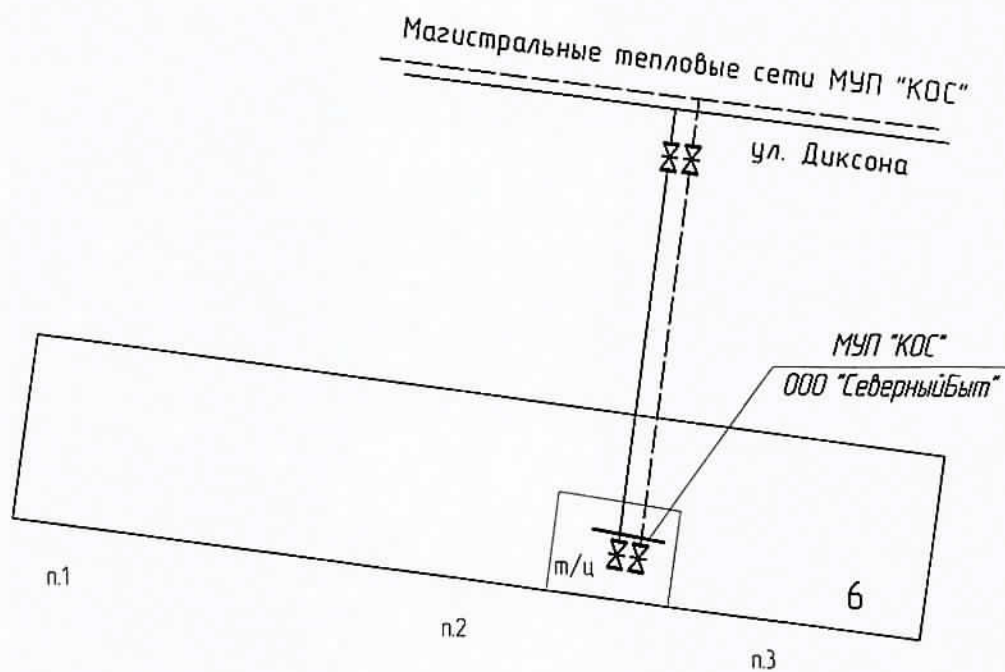
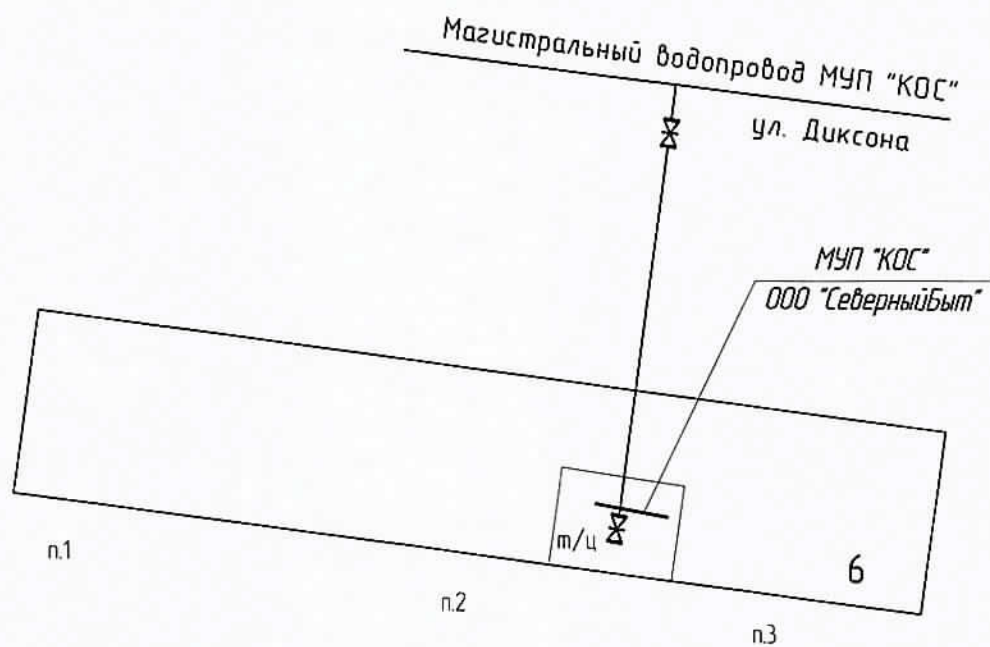


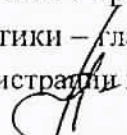
Схема разграничения эксплуатационной ответственности
трубопроводов теплоснабжения здания МКД по адресу:
г. Норильск, р-н Талнах, ул. Диксона, 6



*Схема разграничения эксплуатационной ответственности
холодного водоснабжения здания МКД по адресу:
г. Норильск, р-н Талнах, ул. Диксона, 6*

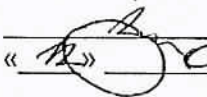


СОГЛАСОВАНО

Начальник Управления
энергетики – главный энергетик
Администрации г. Норильска

А.В. Береговских
«13» 02 2015 г.

УТВЕРЖДАЮ

Главный инженер
МУП «КОС»


И.В. Леготин
«12» 02 2015 г.

АКТ

о разграничении эксплуатационной ответственности трубопроводов теплоснабжения (горячей воды)

Мы, нижеподписавшиеся: зам. главного инженера МУП «Коммунальные объединенные системы» - Евгений Михайлович Фурман, главный инженер ООО «СеверныйБыт» - Сергей Вячеславович Фролов составили настоящий акт о том, что границей эксплуатационной ответственности трубопроводов **теплоснабжения (горячего водоснабжения)** в районе Талнах г. Норильска на территории, обслуживаемой ООО «СеверныйБыт» является:

Для организации МУП «КОС», осуществляющей теплоснабжение (горячее водоснабжение):

Внутриквартирные трубопроводы **теплоснабжения (горячей воды)** в коллекторах и подпольях многоквартирных жилых домов в границах: от магистральных трубопроводов теплоснабжения (горячей воды) до первых фланцев отсекающей запорной арматуры в тепловых пунктах многоквартирных жилых домов.

Для организации ООО «СеверныйБыт»:

Трубопроводы теплоснабжения и горячего водоснабжения многоквартирных жилых домов от первых фланцев отсекающей запорной арматуры в тепловых пунктах, включая вводную запорную арматуру и всю внутреннюю систему теплоснабжения (горячего водоснабжения) многоквартирного жилого дома.

Зам. главного инженера МУП «КОС»

Е.М. Фурман

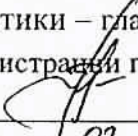
/Главный инженер ООО «СеверныйБыт»

С.В. Фролов




СОГЛАСОВАНО

Начальник Управления
энергетики – главный энергетик
Администрации г. Норильска


А.В. Береговских
« 13 » 02 2015 г.

УТВЕРЖДАЮ

Главный инженер
МУП «КОС»


И.В. Леготин
« 12 » 02 2015 г.

АКТ

о разграничении эксплуатационной ответственности трубопроводов холодной воды

Мы, нижеподписавшиеся: зам. главного инженера МУП «Коммунальные объединенные системы» - Евгений Михайлович Фурман, главный инженер ООО «СеверныйБыт» - Сергей Вячеславович Фролов составили настоящий акт о том, что границей эксплуатационной ответственности трубопроводов **холодного водоснабжения** в районе Талнах г. Норильска на территории, обслуживаемой ООО «СеверныйБыт» является:

Для организации МУП «КОС», осуществляющей холодное водоснабжение:

Внутриквартирные трубопроводы **холодной воды** в коллекторах и подпольях многоквартирных жилых домов в границах: от магистрального трубопровода холодного водоснабжения до первого фланца отсекающей запорной арматуры в тепловых пунктах многоквартирных жилых домов.

Для организации ООО «СеверныйБыт»:

Трубопроводы холодного водоснабжения многоквартирных жилых домов от первых фланцев отсекающей запорной арматуры в тепловых пунктах, включая вводную запорную арматуру и всю внутреннюю систему холодного водоснабжения многоквартирного жилого дома.

Зам. главного инженера МУП «КОС»

Е.М. Фурман

/Главный инженер ООО «СеверныйБыт»

С.В. Фролов



Саморегулируемая организация,
осуществляющая подготовку проектной документации
НЕКОММЕРЧЕСКОЕ ПАРТНЕРСТВО
«ПРОФЕССИОНАЛЬНЫЙ Альянс проектировщиков»
03120, Россия, г. Москва, пер. Костомаровский, д. 3, стр. 12
www.srorgap.ru
Зарегистрировано в государственном реестре саморегулируемых организаций
СРО-П-184-06052013

20 мая 2015 г.
дата выдачи Свидетельства

СВИДЕТЕЛЬСТВО

о допуске к определенному виду или видам работ, которые оказывают влияние на
техническую безопасность объектов капитального строительства

№ 0196.01-2015-2457071780-П-184

Выдано в соответствии с Положением об организации:

Обществу с ограниченной ответственностью
«СеверСтрой»

ИНН 50-01-000644, ИНН 2457071780

г. Норильск, Красноярский край, г. Норильск, ул. 50 лет Октября, д. 1, кп. 48

Исходя из Решения Совета Некоммерческого партнерства
«Профессиональный альянс проектировщиков», протокол № 123 от «19» мая 2015
года.

Выдано в соответствии с требованиями Федерального закона от 30.12.2009 № 384-ФЗ
«Технический регламент о безопасности объектов капитального строительства».

Срок действия: с 2015 г.

Выдано в соответствии с требованиями Федерального закона от 30.12.2009 № 384-ФЗ

срок действия: с 2015 г. по 31.12.2015 г.

Срок действия: с 2015 г. по 31.12.2015 г.



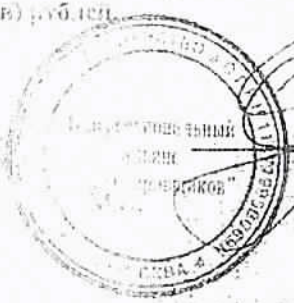
О.В. Рунцева

подпись

6.	6. Работы по подготовке технологических решений. 6.1. Работы по подготовке технологических решений жилых зданий и их комплексов. 6.2. Работы по подготовке технологических решений общественных зданий и сооружений и их комплексов. 6.3. Работы по подготовке технологических решений производственных зданий и сооружений и их комплексов. 6.4. Работы по подготовке технологических решений объектов транспортного назначения и их комплексов. 6.5. Работы по подготовке технологических решений гидротехнических сооружений и их комплексов. 6.6. Работы по подготовке технологических решений объектов сельскохозяйственного назначения и их комплексов. 6.7. Работы по подготовке технологических решений объектов специального назначения и их комплексов. 6.8. Работы по подготовке технологических решений объектов нефтегазового назначения и их комплексов. 6.9. Работы по подготовке технологических решений объектов сбора, обработки, хранения, переработки и утилизации отходов и их комплексов. 6.10. Работы по подготовке технологических решений объектов военной инфраструктуры и их комплексов. 6.11. Работы по подготовке технологических решений объектов бытовых сооружений и их комплексов. 6.12. Работы по подготовке технологических решений объектов метрополитена и их комплексов.
7.	7. Работы по разработке специальных разделов проектной документации. 7.1. Инженерно-технические мероприятия по гражданской обороне. 7.2. Инженерно-технические мероприятия по предупреждению чрезвычайных ситуаций природного и техногенного характера. 7.3. Разработка деклараций по промышленной безопасности опасных производственных объектов. 7.4. Разработка деклараций безопасности гидротехнических сооружений.
8.	8. Работы по подготовке проектов организации строительства, сносу и демонтажу зданий и сооружений, продлению срока эксплуатации и консервации.
9.	9. Работы по подготовке проектов мероприятий по охране окружающей среды.
10.	10. Работы по подготовке проектов мероприятий по обеспечению пожарной безопасности.
11.	11. Работы по подготовке проектов мероприятий по обеспечению доступности маломобильных групп населения.
12.	12. Работы по обязательному строительным конструкциям зданий и сооружений.
13.	13. Работы по организации подготовки проектной документации, привлекаемым застройщиком или заказчиком на основании договора юридическим лицом или индивидуальным предпринимателем (генеральным проектировщиком).

Общество с ограниченной ответственностью «СеверСтрой» вправе заключать договоры по подготовке проектной документации; 13. Работы по организации подготовки проектной документации, привлекаемым застройщиком или заказчиком на основании договора юридическим лицом или индивидуальным предпринимателем (генеральным проектировщиком), стоимость, которых по одному договору не превышает 50 000 000 (Пятьдесят миллионов) рублей.

Председатель Совета



[Handwritten Signature]
подпись

О.В. Рушева

РАБОЧИЕ ЧЕРТЕЖИ

Ведомость рабочих чертежей основного комплекта

Лист	Наименование	Примечание
1	Общие данные	
2	Схема автоматизации	
3	План расположения оборудования и проводов	
4	Схема электроснабжения	
5	Электрическая схема подключения приборов в ША	
6	Схема соединения внешних проводов	
7	Схема соединения внешних проводов. Спецификация оборудования	
8	Измерительные участки трубопроводов Т1, Т2	
9	Измерительные участки трубопроводов Т3, Т4	
10	Измерительный участок трубопровода В1	
11	Установка термопреобразователя сопротивления	
12	Гильза термопреобразователя сопротивления L=100, L=80, L=60. Бойлика термопреобразователя сопротивления	
13	Установка преобразователя избыточного давления	
14	Схема планирования основных элементов узла учёта	
15	Схема размещения УЧ АУТВ МКД	
16	Схема размещения эксплуатационной ответственности трубопроводов теплоснабжения	
17	Схема разграничения эксплуатационной ответственности трубопроводов водоснабжения	

Ведомость ссылочных и прилагаемых документов

Обозначение	Наименование	Примечание
ALSO	Каталог оборудования	
ООО "ИНТЭП"	Каталог оборудования	
ЗАО "НПО Тепломон"	Каталог оборудования	
НПО "ПРОМТЕБОР"	Каталог оборудования	
	<u>Прилагаемые документы</u>	
Т - Дикс 6-07/2015- АУТВ-С	Спецификация оборудования, изделий и материалов	На 5 листах

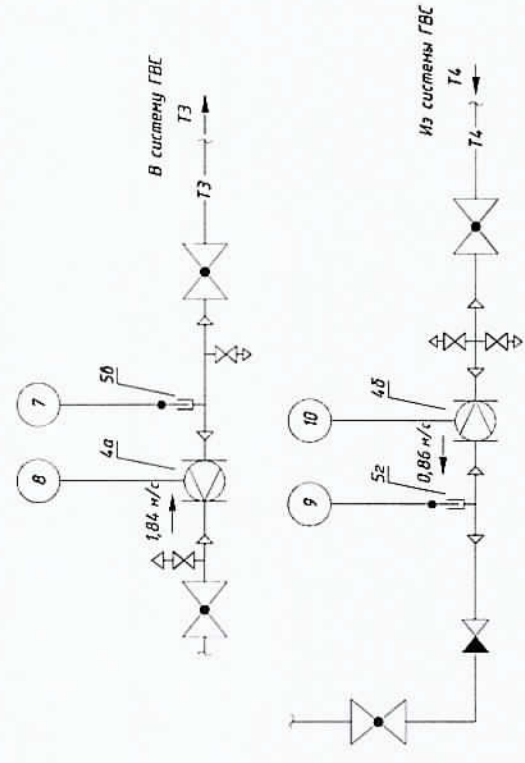
- 1 Монтаж и приемку работ по установке приборов произвести в соответствии с:
 - техническими требованиями изготовителя оборудования,
 - СНиП 41-02-2003 "Теплые сети",
 - СНиП 2.04.01-85 "Внутренний водопровод и канализация зданий",
 - требованиями, указанными на чертежах данного проекта.
- 2 Монтаж и приемку электрооборудования и электропроводок производить согласно требованиям ПУЭ и СНиП 3.05.06-86 "Электротехнические устройства".
- 3 Электробезопасность обеспечить занулением, в качестве зануляющих проводников использовать специальные жилы или экраны кабелей.
- 4 Возможно замена заявленного в проекте электрооборудования и трубопроводных изделий на оборудование других фирм, аналогичных данной, с техническими характеристиками соответствующими проектным.

Т - Дикс 6-07/2015- АУТВ			
Многоквартирный жилой дом, Красноярский край, г.Норильск, р-н Талнах, ул.Диксона, 6, п.3			
Изм	Кол.уч	Лист	№ док
Выполнил	Галаев А.С.		
Проверил	Курев Н.Н.		
ГИП	Карпидин К.В.		
Дата	Подпись	Лист	Листов
09.03.2015	<i>[Подпись]</i>	Р	1
Узел коммерческого учёта тепловой энергии, горячего и холодного водоснабжения		"СеверСтрой"	

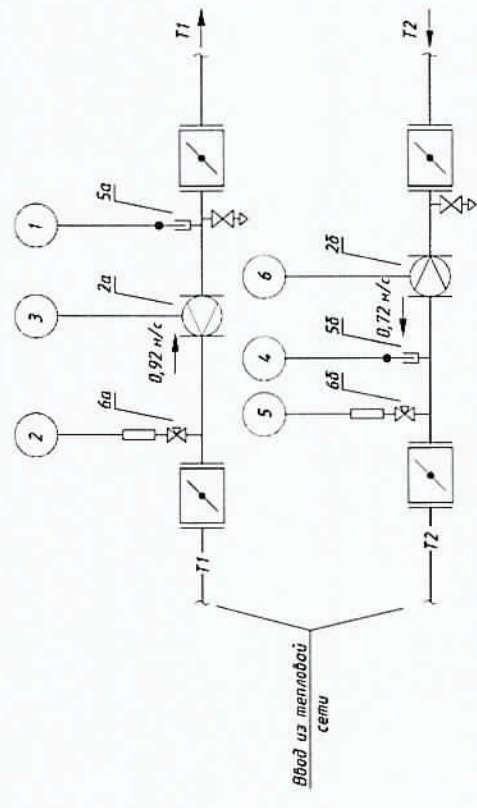
Взам. инв. №	Лист	Дата
Инд. № подл.	000	

Поз.	Объём	Наименование	Кол.	Масса ед., кг	Примечание
1а	ВКТ-9-02	Вычислитель количества теплоты	1		
2а	МФ-5.2.1-Б-100, Кл. Б	Преобразователь расхода эл-назм. с БП ТЗ Т1	1		1,20-300,0 м ³ /ч
2б	МФ-5.2.1-Б-100-Р, Кл. Б	Преобразователь расхода реверсив эл-назм. с БП ТЗ Т2	1		1,20-300,0 м ³ /ч
3а	МФ-5.2.1-Б-40, Кл. Б	Преобразователь расхода эл-назм. с БП ХВС В1	1		0,18-45,0 м ³ /ч
4а	МФ-5.2.1-Б-40, Кл. Б	Преобразователь расхода эл-назм. с БП ГВС Т3	1		0,18-45,0 м ³ /ч
4б	МФ-5.2.1-Б-32, Кл. Б	Преобразователь расхода эл-назм. с БП ГВС Т4	1		0,12-30,0 м ³ /ч
5а,5б	КТСП-Н, Кл. В	Комплект термпреобразователей сопротивления	1		Р1100, L=80
5б,5з	КТСП-Н, Кл. В	Комплект термпреобразователей сопротивления	1		Р1100, L=60
6а-6б	Корунд ДИ-001	Преобразователь избыточного давления	3		0,16 МПа

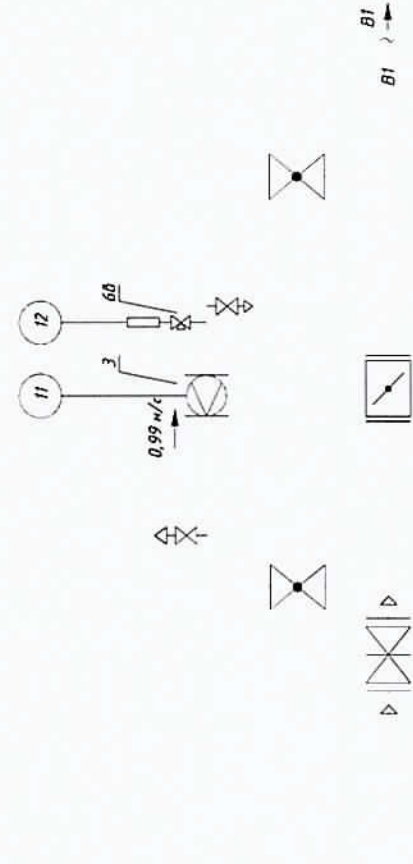
УУГВ-1



УУТЭ



УУХВ-1



Т-Диск. 6-07/2015- АУТВР

Многоквартирный жилой дом,
Красноярский край, г. Норильск, р.-н. Талнах-ул. Диксона, б. п. 3

Изм.	Кол. уч.	Лист	М. Вак.	Подпись	Дата
				Гоголев А. С.	09.10.2017
				Киреев Н. Н.	
				Кириллов К. В.	

Узел коммерческого учета тепловой энергии, горячего и холодного водоснабжения

Схема автоматизации

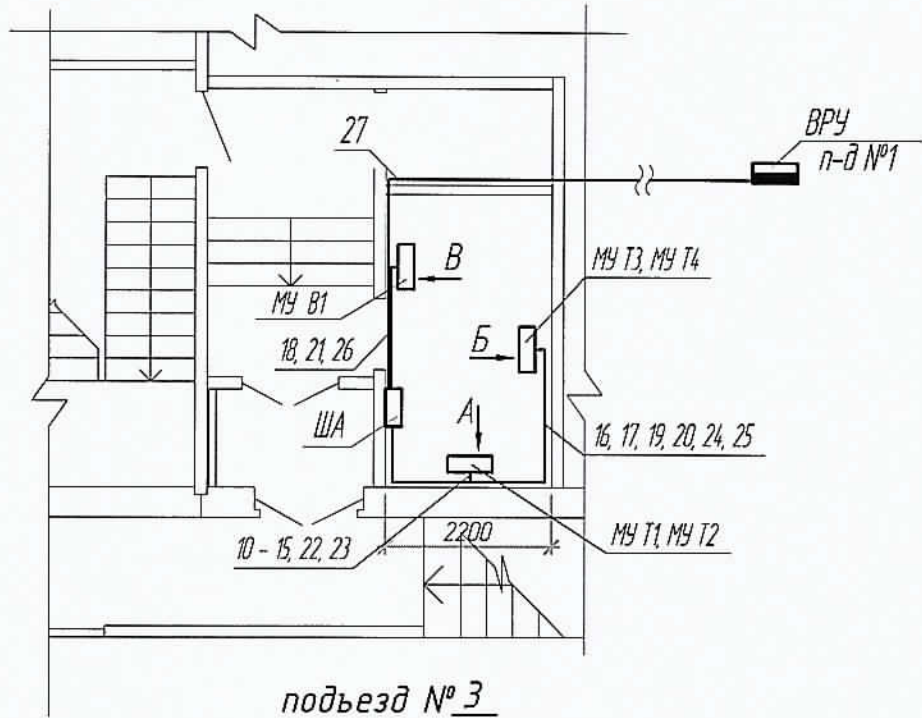
000

"СеверСтрой"

1	2	3	4	5	6	7	8	9	10	11	12
115 °C	6 кг/ч ²	26,086 м ³ /ч	70 °C	5 кг/ч ²	20,274 м ³ /ч	70 °C	4 кг/ч ²	2,911 м ³	50	2,911 м ³	4,5 м ³ /ч
TE	PE	FE	TE	PE	FE	TE	FE	TE	FE	FE	PE

Инд. № подл.	Подп. и дата	Взам. инд. №
--------------	--------------	--------------

Позиция обознач.	Наименование	Кол.	Примечание
ВРУ	Вводно-распределительное устройство, шт.	1	существующее
ША	Шкаф автоматики, шт.	1	см. Т-Дикс.6-07/2015- АУТВР , л.5



подъезд №3

- 1 Чертеж читать совместно с Т-Дикс.6-07/2015- АУТВР лл.4-8.
- 2 ША крепить на вертикальной поверхности (стене) в четырех точках задней стенке по месту на высоте 1,2 м от пола.
- 3 Кабельные трассы проложить по стенам на отметке не ниже 1,2 м от пола.
- 4 Проходы кабелем через стены и перекрытия произвести через металлическую трубу (гильзу).
- 5 Цепи питания переменного тока проложить отдельно от сигнальных цепей преобразователей расхода, на расстоянии не менее 50 мм.
- 6 Если расстояние между приборами и местом крепления кабеля больше 0,5 м., то металлорукав (гофра) подводится по опоре, изготовленной из стального уголка.
- 7 При подключении к датчикам и приборам кабель должен иметь вид 'U-петли' (уклон не м. 15 град.).
- 8 МУ - сокращенно "Монтажный участок".

Взаим. инв. №

Подпись и дата

Инв. № подл.

Т-Дикс.6-07/2015- АУТВР

Многоквартирный жилой дом,
Красноярский край, г.Норильск, р-н Талнах, ул.Диксона, 6, п.3

Изм.	Кол.уч.	Лист	№ док.	Подпись	Дата
Выполнил		Гоголев А.Е.		<i>[Signature]</i>	09.10.2017
Проверил		Киреев Н.Н.		<i>[Signature]</i>	
ГИП		Кириллов К.В.		<i>[Signature]</i>	

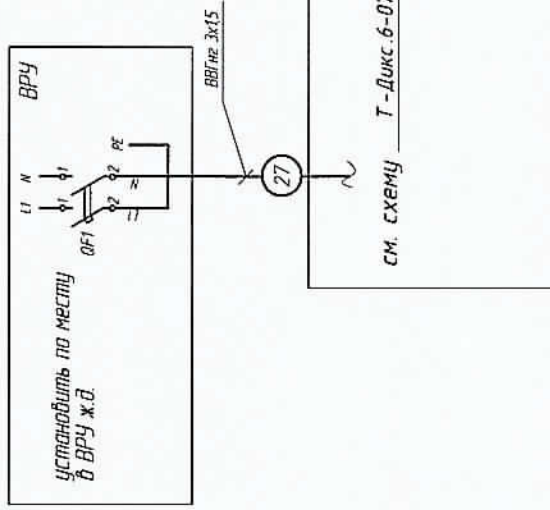
Узел коммерческого учёта тепловой энергии, горячего и холодного водоснабжения

Стадия	Лист	Листов
Р	3	

План расположения оборудования и проводок

ООО
"СеверСтрой"

Поз. обознач.	Наименование	Кол.	Примечание
ША	Шкаф автоматич. шт.	1	см Т-Диск 6-07/2015- АУТВР , л.5
QF1	Авт. выкл. ВА47-29 2P 10А 4.5кА х-ка С ИЗЖ, шт.	1	
27	ВВГнг 3х15 ГОСТ 22483, м	30	Длину уточн. по месту
-	Металлорукав РЗ ЦХ Ф22, м	24	Для защиты кабеля



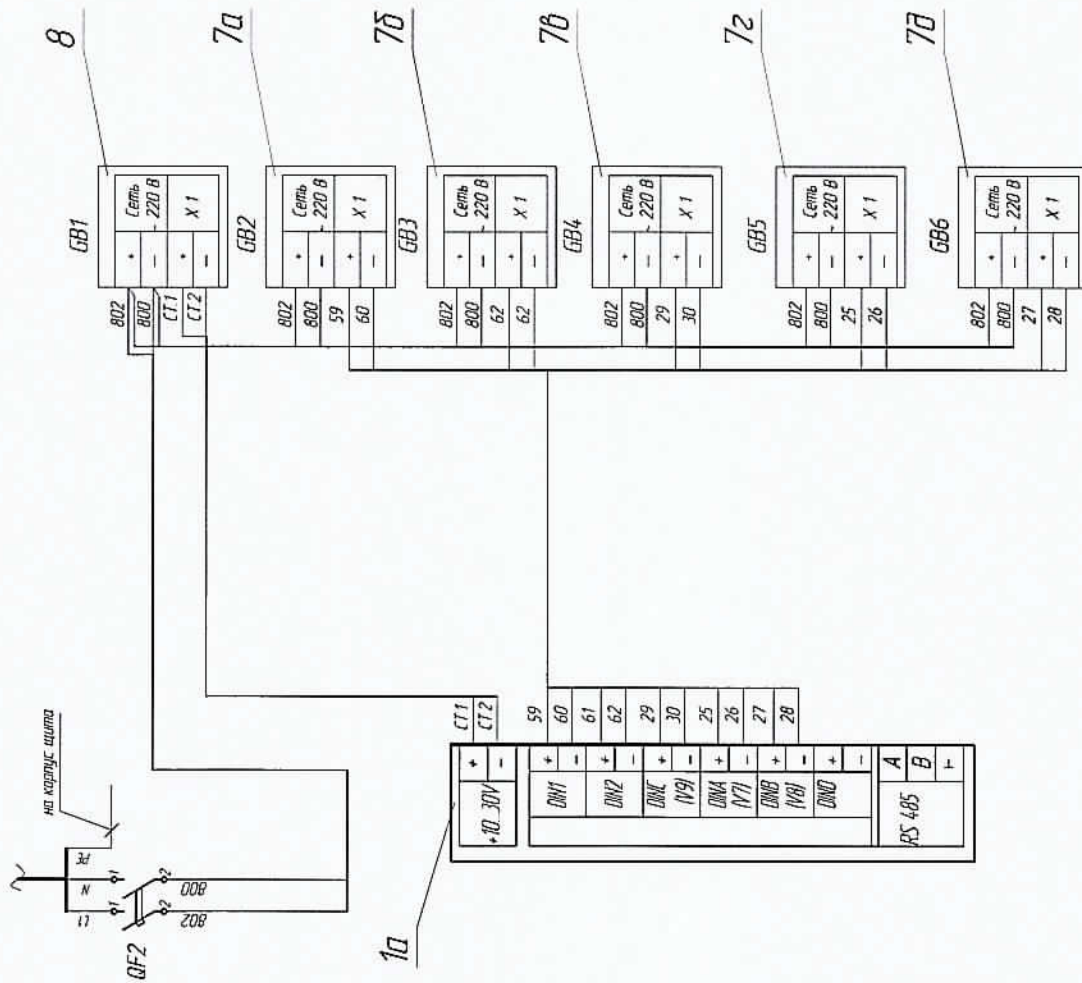
1. Схему читать совместно с Т-Диск.6-07/2015- АУТВР лл. 5-8
2. Кабель поз. 27 от ВРУ до ША прокладывать по стенам жилого дома по месту. Длину кабеля уточнить по месту.
3. Кабель защитить с помощью металлорукава по всей длине.

Инд. № подл. Подп. и дата. Взам инд. №

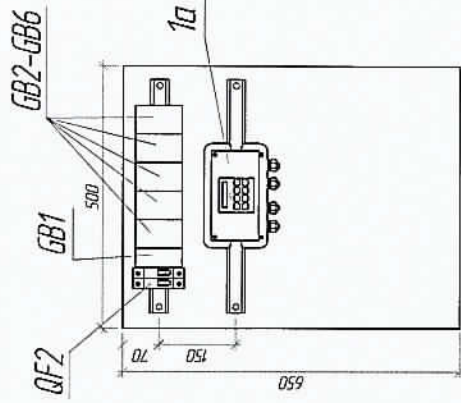
Т-Диск.6-07/2015- АУТВР			
Многоквартирный жилой дом, Красноярский край, г. Норильск, р-н Талнах, ул. Диксона, б, п.3			
Узел коммерческого учета тепловой энергии, горячего и холодного водоснабжения		Стадия	Лист
		Р	4
Дата		Листов	
09.10.2017		000	
Изм.	Кол.уч.	Лист	№ док.
Выполнил	Проверил	Гоголев А.С.	Кириев Н.Н.
ГИП		Кирилов К.В.	
Схема электроснабжения		"СеверСтрой"	

Шкаф ША. Схема соединений

совм. см. схему на л.4 настоящего проекта



Шкаф ША. Вид спереди.



Поз.	Обозначение	Наименование	Кол.	Масса ед., кг	Примечание
1а	ВКТ-9-02	Вычислитель количества теплоты	1		
5а,5б	КТСП-Н, Кл. В	Комплект терморегуляторов с обратной связью	1		Р=100, L=80
5б,5г	КТСП-Н, Кл. В	Комплект терморегуляторов с обратной связью	1		Р=100, L=60
6а-6б	Корунд ДИ-001	Преобразователь избыточного давления	3		0...1,6 МПа
7а-7д	ИЭС 6-120080	Источник питания для МФ	5		U=12 В
8	10 ВР 220-24 Д	Источник питания для ВКТ-9	1		U=24 В, I=0,5 А
9	ШМП-3	Шкаф под вычислитель	1		
10-21	FTP 2PR 24AWG cat 5E	Кабель витая пара экранированная, м	108		
22-26	UTP 2PR 24AWG cat 5E	Кабель витая пара, м	45		
27	ВВГнг 3х1,5	Провод силовой, м	30		
	Гофротруба с заходом, Ф 16		49		
	Металлорукав, Ф 22		24		

Т-Дикс.6-07/2015-АУТВР

Изм.	Кол.уч.	Лист	№ док.	Подпись	Дата
Выполнил					
Проверил					
ГМП					

Многоквартирный жилой дом,
Красноярский край, г.Норильск, р-н Таллах, ул.Диксона, 6, п.3

Стadia	Лист	Листов
Р	5	

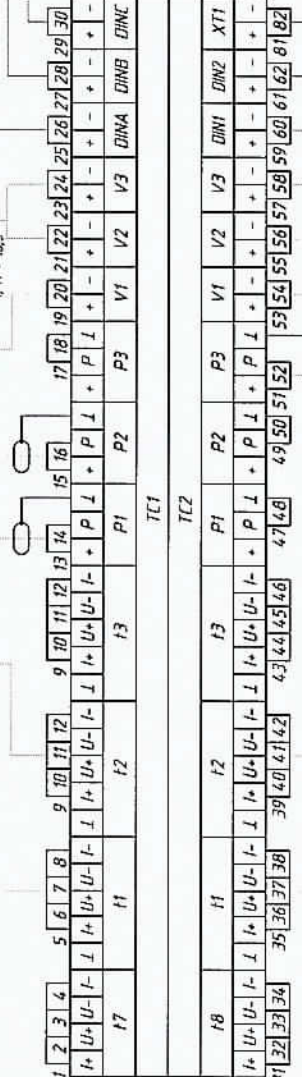
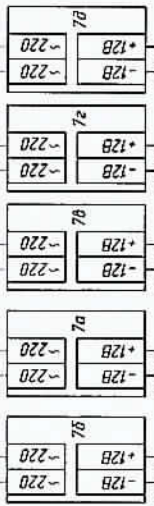
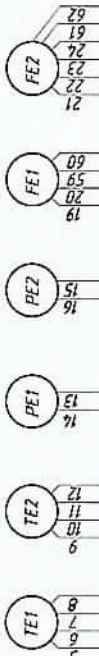
Узел коммерческого учета теплоты энергии, горячего и холодного водоснабжения

Электрическая схема подключения приборов в ША

000 "СеверСтрой"

1. Чертежи читать совместно с чертежами Т-Дикс.6-07/2015-АУТВР л.4, 6-8.
2. Вход кабелей в шкаф осуществляется через отверстие в нижней части шкафа.
3. Монтаж цепей и заземление устройств выполняется проводом ПВ-1-0,75 ГОСТ 6323-79.
4. Заземление (защитное) устройств, расположенных в шкафу, выполняется путем соединения контактов "земля" клеммника с заземляющими элементами шкафа (болтом заземления).

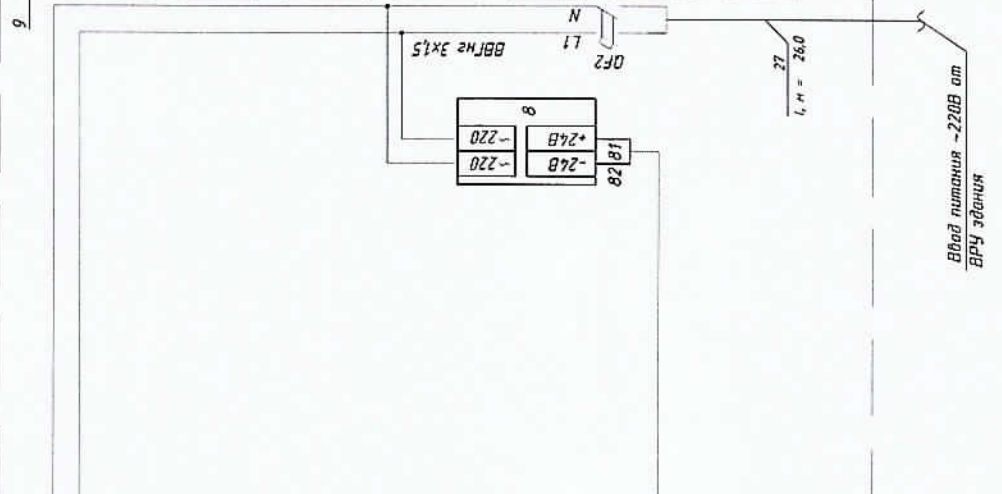
Вода		Температура		Давление		Расход	
Измержная среда	Наименование параметра	Подающий трубопровод T1	Обратный трубопровод T2	Подающий трубопровод T1	Обратный трубопровод T2	Подающий трубопровод T1	Обратный трубопровод T2
	Место отбора импульса	Лист 8	Лист 8	Лист 8	Лист 8	Лист 8	Лист 8
	Обозначение чертежа	5 а	5 б	6 а	6 б	2 а	2 б
	Позиция						



Инд. № подл. Подп. и дата. Взам. инд. №

Позиция	5 в	5 з	6 б	4 а	4 б	3 а
Обозначение чертежа	Лист 9	Лист 9	Лист 10	Лист 9	Лист 10	Лист 10
Место отбора импульса	Трубопровод ГВС Т 3-1	Трубопровод ГВС Т 4-1	Трубопровод ХВС В 1-1	Трубопровод ГВС Т 3-1	Трубопровод ГВС Т 4-1	Трубопровод ХВС В 1-1
Наименование параметра	Температура		Давление			Расход
Измержная среда	Вода					

Т - Диск. 6-07/2015- АУТВР			
Многоквартирный жилой дом, Красноярский край, г Норильск, р - н Талнах-ул Диксона, 6, п.3			
Изм.	Кол. уч.	Лист	№ Док.
Выполнил	Проверил	Дата	19.12.17
Куршев Н.Н.	Куршев Н.Н.	Лист	6
ГИП	Куршев К.В.	Статус	Р
Узел коммерческого учёта тепловой энергии, горячего и холодного водоснабжения		Лист	Листов
Схема соединения внешних проводов ША		000	
"СеверСтрой"			

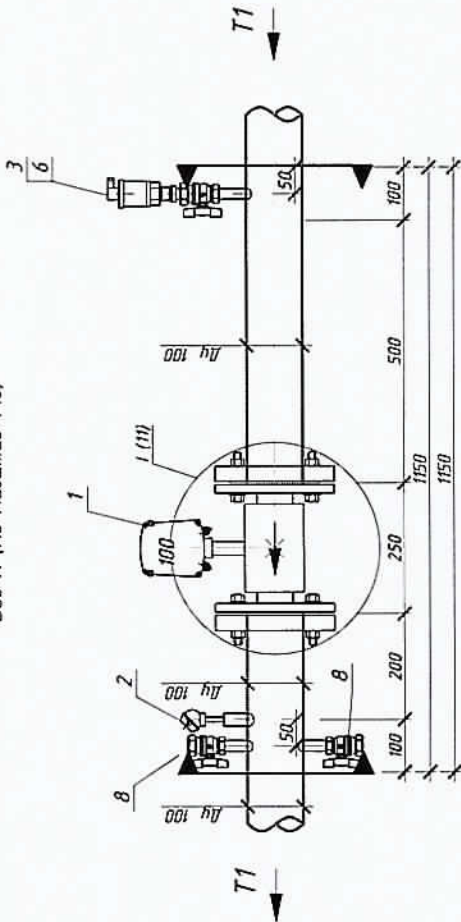


Поз.	Обозначение	Наименование	Кол.	Масса ед., кг	Примечание
1а	ВКТ-9-02	Вычислитель количества теплоты	1		
2а	МФ-5.2.1-Б-100, Кл. Б	Преобразователь расхода эл-магн. с БП ТЭ Т1	1		1,20-300,0 м3/ч
2б	МФ-5.2.1-Б-100-Р, Кл. Б	Преобразователь расхода реверсив. эл-магн. с БП ТЭ Т2	1		1,20-300,0 м3/ч
3а	МФ-5.2.1-Б-40, Кл. Б	Преобразователь расхода эл-магн. с БП ХВС В1	1		0,18-45,0 м3/ч
4а	МФ-5.2.1-Б-40, Кл. Б	Преобразователь расхода эл-магн. с БП ГВС Т3	1		0,18-45,0 м3/ч
4б	МФ-5.2.1-Б-32, Кл. Б	Преобразователь расхода эл-магн. с БП ГВС Т4	1		0,12-30,0 м3/ч
5а,5б	КТСП-Н, Кл. В	Комплект термопреобразователей сопротивления	1		Rt100, L=80
5в,5г	КТСП-Н, Кл. В	Комплект термопреобразователей сопротивления	1		Rt100, L=60
6а-6в	Корунд ДИ-001	Преобразователь избыточного давления	3		0...1,6 МПа
7а-7б	ИЭС 6-120080	Источник питания для МФ	5		U=12 В
8	10 ВР 220-24 Д	Источник питания для ВКТ-9	1		U=24 В, I=0,5 А
9	ЩМП-3	Шкаф под вычислитель	1		
10-21	FTP 2PR 24AWG cat 5E	Кабель витая пара экранированная, м	108		
22-26	UTP 2PR 24AWG cat 5E	Кабель витая пара, м	45		
27	ВВГнг 3х1,5	Провод силовой, м	30		
	Гофротруба с зондом, Ф 16		49		
	Металлорукав, Ф 22		24		

Взаим. инв. №								
Подпись и дата								
Инв. № подл.	Т-Дикс.6-07/2015- АУТВР							
	Многоквартирный жилой дом, Красноярский край, г.Норильск, р-н Талнах, ул.Диксона, 6, п.3							
	Изм.	Кол.уч	Лист	№ док.	Подпись	Дата		
	Выполнил		Гоголев А.С.			09.10.2017		
Проверил		Киреев Н.Н.						
ГИП		Кириллов К.В.						
Узел коммерческого учёта тепловой энергии, горячего и холодного водоснабжения						Стадия	Лист	Листов
Схема соединения внешних проводов ША. Спецификация оборудования						Р	7	
						ООО "СеверСтрой"		

T1-1

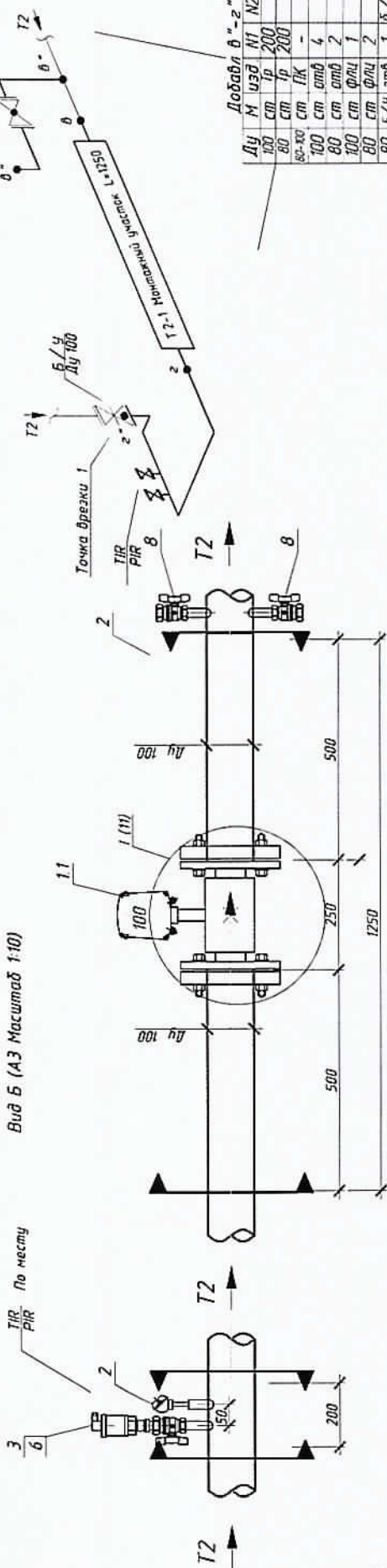
Вид А (А3 Масштаб 1:10)



T2-1

Вид Б (А3 Масштаб 1:10)

TIR. По месту



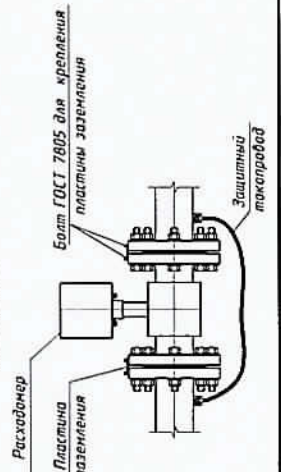
Добавил 0"-2"

Ди	М	изд	М1	М2	М3
100	ст	пр	200		
80	ст	пр	200		
80-100	ст	ПК	-		
100	ст	отб	4		
80	ст	отб	2		
100	ст	Флц	1		
80	ст	Флц	2		
80	б/у	этб	1	б/ч	
20	ст	КШМ	2		
80	б/у	КШФ	-		

Допработы по T1 не произв.

Допработы по T2

Фрагмент 1



T-Дикс.6-07/2015-АУТВР

Многоквартирный жилой дом,

Красноярский край, г.Норильск, р-н Талнах, ул.Диксона, б, п.3

Узел коммерческого учета тепловой энергии, горячего и холодного водоснабжения

Измерительные участки трубопроводов T1, T2 в ТЦ №1

Стандия Лист

Р

8

Листов

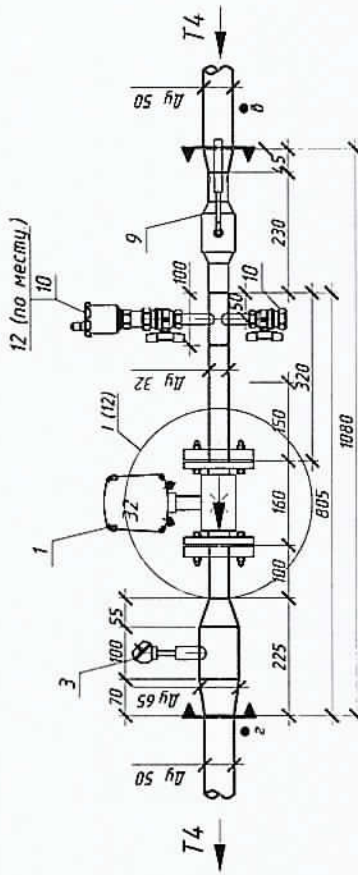
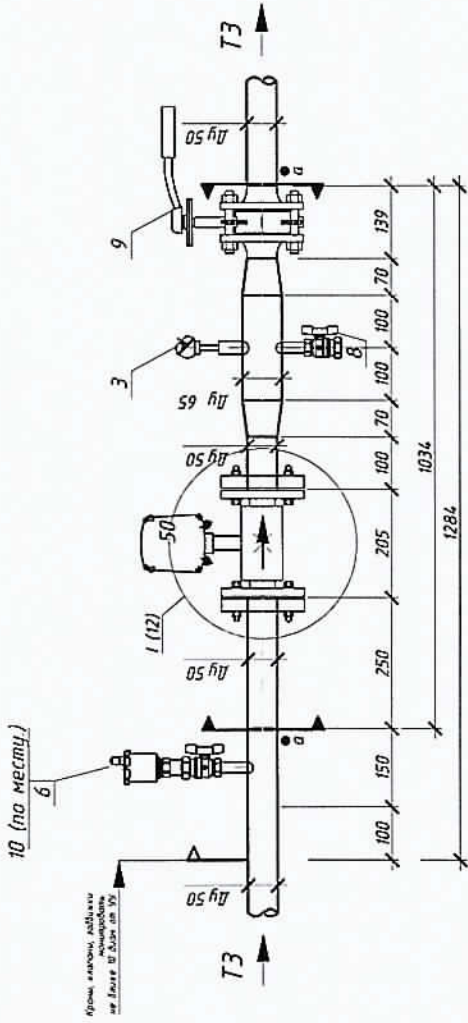
000

"СеверСтрой"

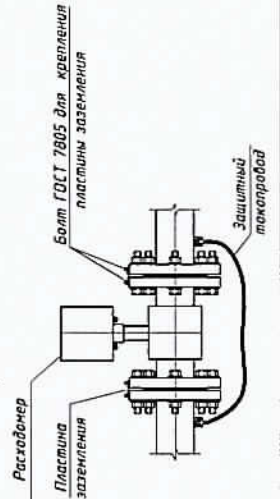
Инд № подл. Подп и дата. Взам инд №

T3-1

Вид А (А3 Масштаб 1:10)



Фрагмент 1



Добавл

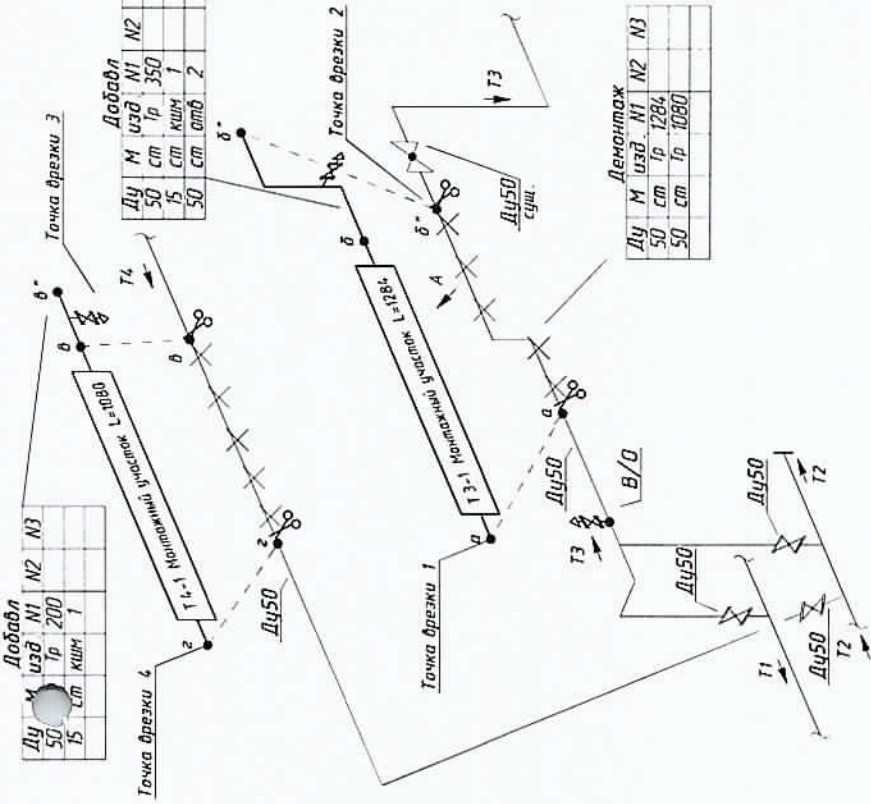
М	изд.	№1	№2	№3
50	ст	гр	350	
15	ст	кшм	1	

Добавл

М	изд.	№1	№2	№3
50	ст	гр	350	
15	ст	кшм	1	
50	ст	отб	2	

Демонтаж

М	изд.	№1	№2	№3
50	ст	гр	1284	
50	ст	гр	1080	



T - Диск 6-07/2015- АУТВР

Многоквартирный жилой дом,
Красноярский край, г. Норильск, р-н Толнах ул Диксона, б, п. 3

Узел коммерческого учета тепловой энергии, горячего и холодного водоснабжения

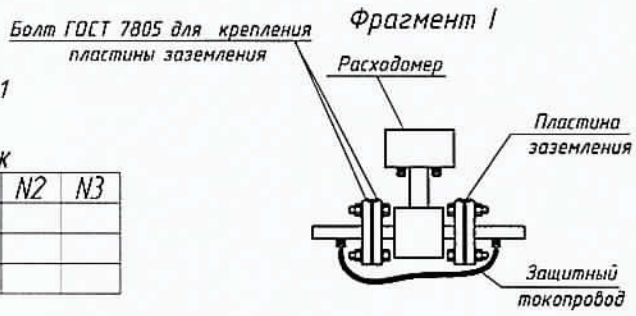
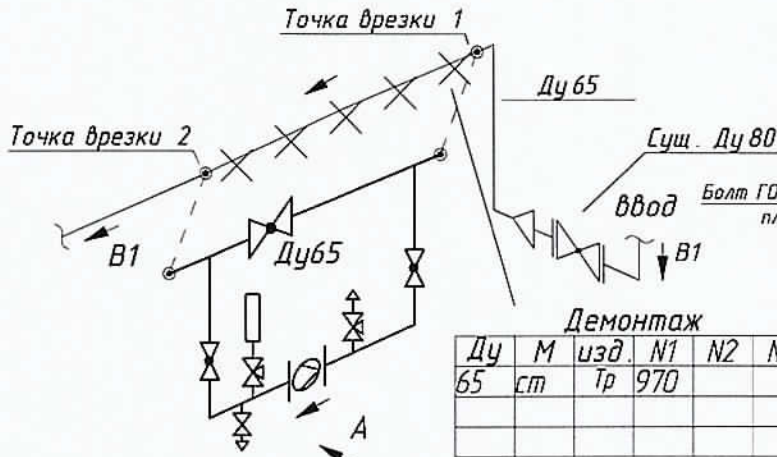
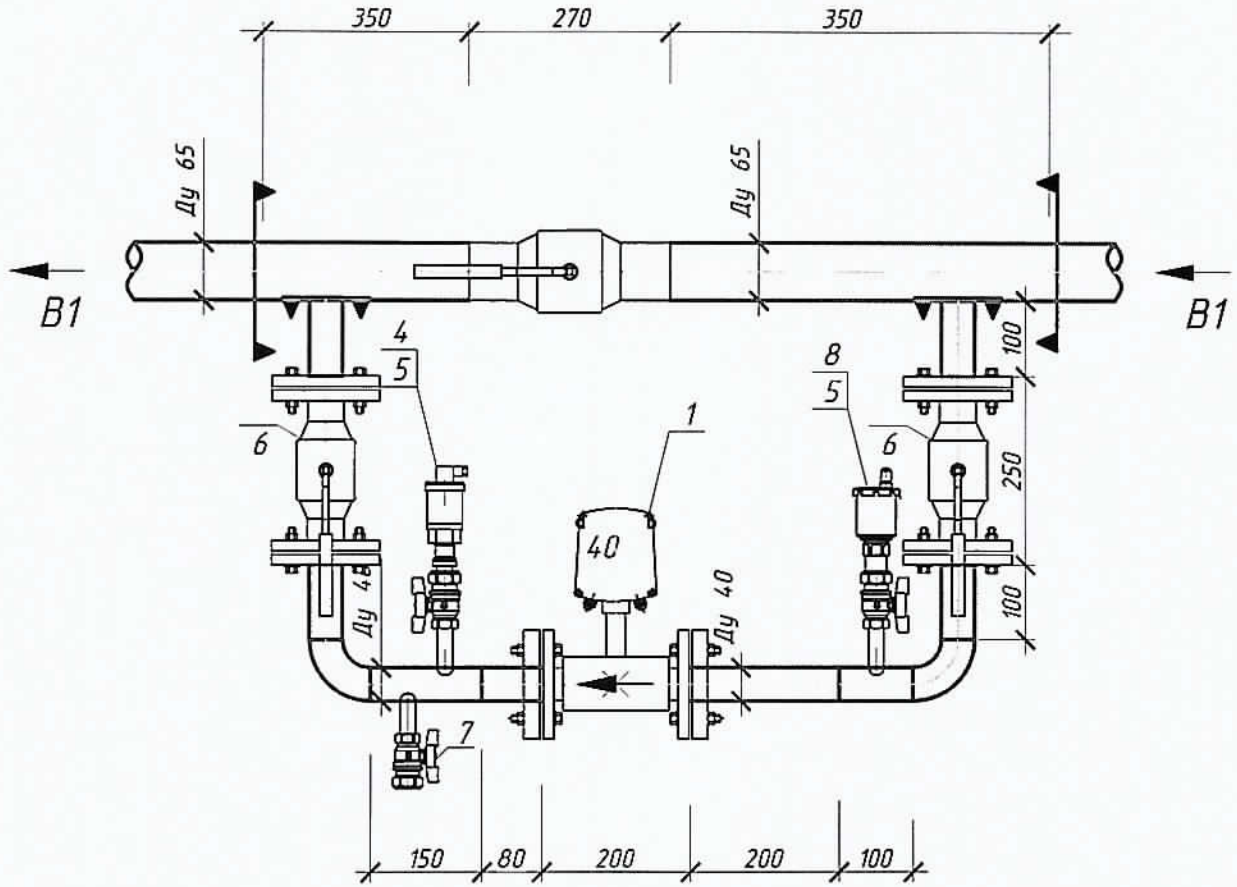
Измерительные участки трубопроводов
Т3, Т4 в ТЦ №1

Изм.	Кол. уч.	Лист	№ Док.	Подпись	Дата
Проберил	Киреев Н. Н.	Гасалов А. С.			15.11.2017
ГИП	Королев К. В.				

Инд. № подл.	Подп. и дата	Взам. инд. №
000		

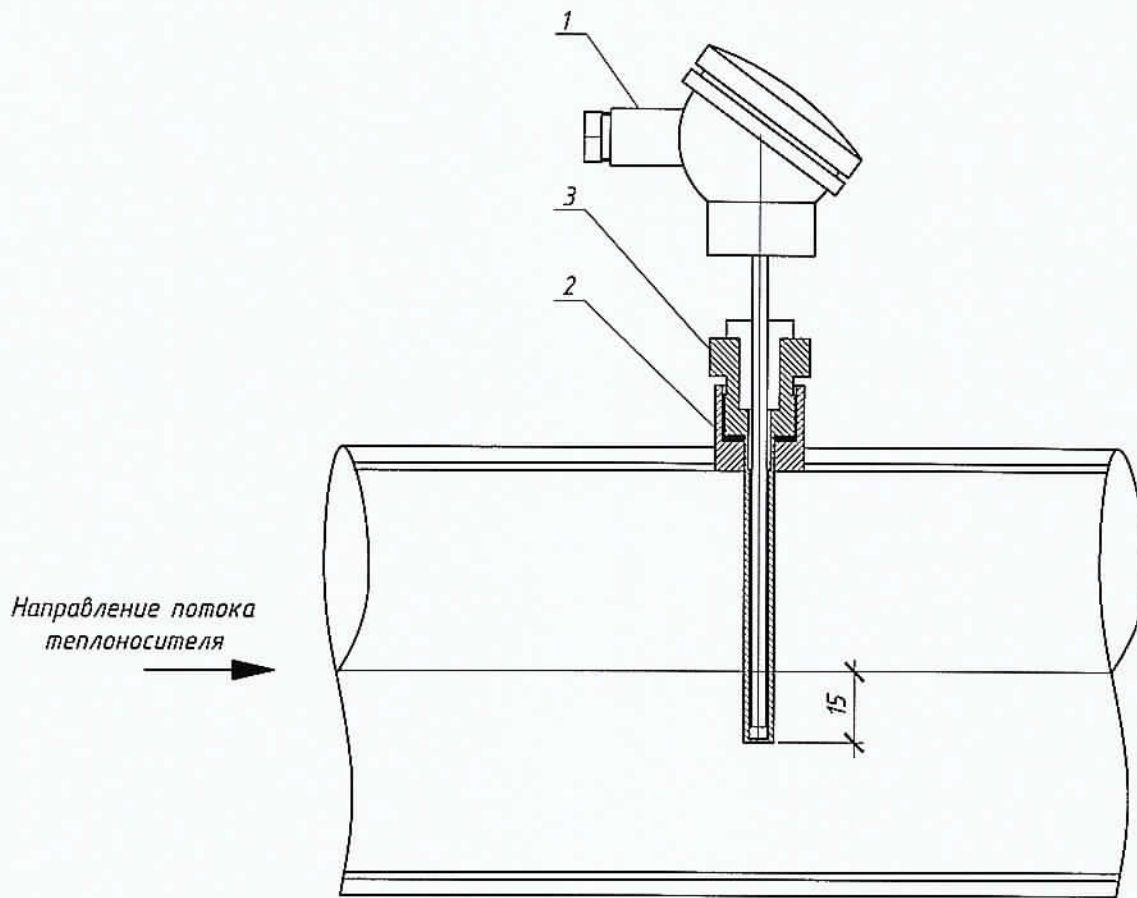
"СеверСтрой"

B1-1
 Вид А (А4 Масштаб 1:10)



Взам. инв. №
 Подпись и дата
 Инв. № подл.

Т-Дикс.6-07/2015- АУТВР					
Многоквартирный жилой дом, Красноярский край, г.Норильск, р-н Талнах, ул.Диксона, 6, п.3					
Изм.	Кол.уч	Лист	№ док.	Подпись	Дата
Выполнил	Гоголев А.С.			<i>[Signature]</i>	09.10.2017
Проверил	Киреев Н.Н.			<i>[Signature]</i>	
ГИП	Кириллов К.В.			<i>[Signature]</i>	
Узел коммерческого учёта тепловой энергии, горячего и холодного водоснабжения				Стадия	Лист
Измерительный участок трубопровода В1 в ТЦ №1				Р	10
ООО "СеверСтрой"					



При монтаже термопреобразователь сопротивления опустить за геометрическую ось трубопровода не менее чем на 15 мм

Поз.	Обозначение	Наименование	Кол.	Масса ед., кг	Примечание
1	КТСП-Н, Кл. В	Термопреобразователь сопротивления для Т1-Т2 (Т3-Т4)	1		Р1100, L=100 (Р1100, L=60)
2		Бобышка под гильзу термопреобразователя	1		
3		Гильза защитная под термопреобразователь	1		

Взам. инв. №

Подпись и дата

Инв. № подл.

Т-Дикс.6-07/2015- АУТВР

Многоквартирный жилой дом,
Красноярский край, г.Норильск, р-н Талнах, ул.Диксона, 6, п.3

Изм.	Кол.уч	Лист	№ док.	Подпись	Дата
Выполнил		Гоголев А.С.		<i>[Signature]</i>	09.10.2017
Проверил		Киреев Н.Н.		<i>[Signature]</i>	
ГИП		Кириллов К.В.		<i>[Signature]</i>	

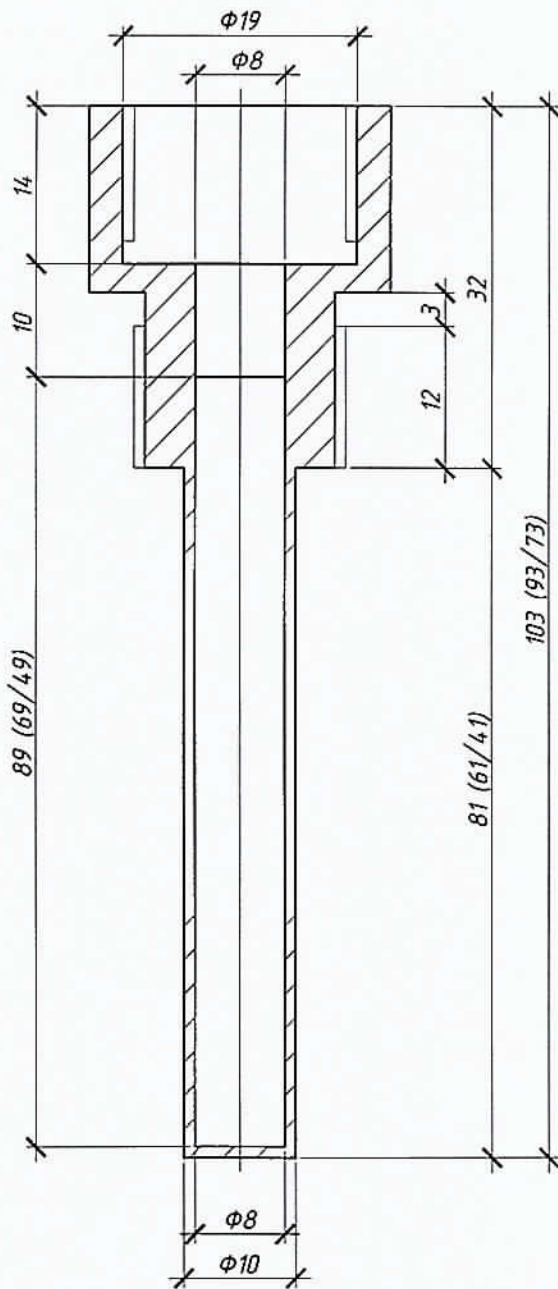
Узел коммерческого учёта тепловой энергии, горячего и холодного водоснабжения

Установка термопреобразователя сопротивления

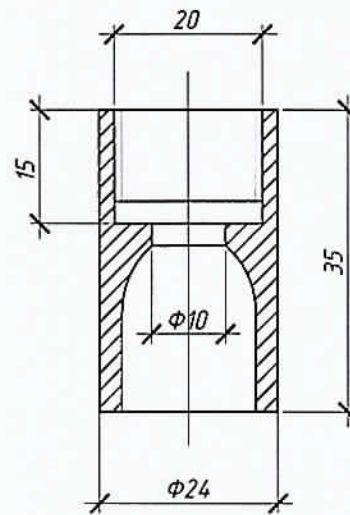
Стадия	Лист	Листов
Р	11	

ООО "СеверСтрой"

Гильза термопреобразователя
сопротивления



Бобышка термопреобразователя
сопротивления



Размеры указаны для термопреобразователя L=100 (для термопреобразователя L=80/L=60 размеры даны в скобках через "/"). При монтаже бобышку термопреобразователя сопротивления обрезать до нужных размеров.

Т-Дикс.6-07/2015- АУТВР

Многоквартирный жилой дом,
Красноярский край, г.Норильск, р-н Талнах, ул.Диксона, 6, п.3

Изм.	Кол.уч	Лист	№ док.	Подпись	Дата
Выполнил		Гоголев А.С.			09.10.2017
Проверил		Киреев Н.Н.			
ГИП		Кириллов К.В.			

Узел коммерческого учёта тепловой
энергии, горячего и холодного
водоснабжения

Стадия	Лист	Листов
Р	12	

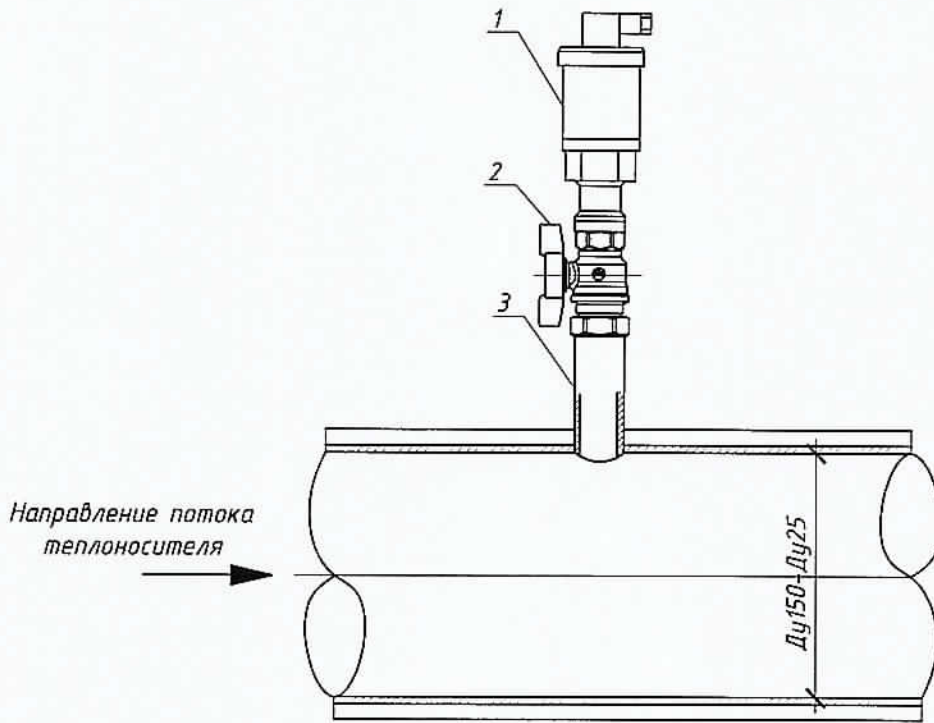
Гильза термопреобразователя
сопротивления L=100, L=60 мм. Бобышка
термопреобразователя сопротивления

ООО
"СеверСтрой"

Взаим. шиф. №

Подпись и дата

Инв. № подл.



Поз.	Обозначение	Наименование	Кол.	Масса ед., кг	Примечание
1	Корунд - ДИ - 001	Преобразователь избыточного давления	1		0...1,6 МПа, М 20 x 1,5
2	Итар 09* Ду 15	Кран шаровой под манометр	1		
3	ГОСТ 6357-81	Резьба трубная G1/2"	1		

T - Дикс.6-07/2015- АУТВР

Многоквартирный жилой дом,
Красноярский край, г.Норильск, р-н Талнах, ул.Диксона, б, п.3

Изм.	Кол.уч	Лист	№ док.	Подпись	Дата	Стадия	Лист	Листов
Выполнил		Гоголев А.С.		<i>[Signature]</i>	09.10.2017	Р	13	
Проверил		Киреев Н.Н.		<i>[Signature]</i>				
ГИП		Кириллов К.В.		<i>[Signature]</i>		000 "СеверСтрой"		

Установка преобразователя
избыточного давления

000
"СеверСтрой"

Взам. инв. №

Подпись и дата

Инв. № подл.

Схема пломбирования
МФ

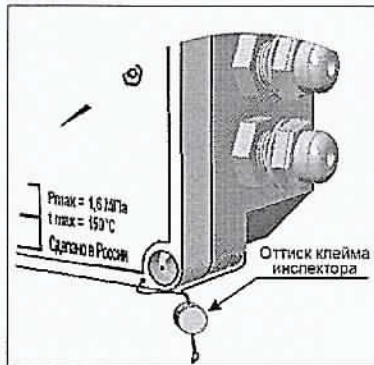


Схема пломбирования
термопреобразователя

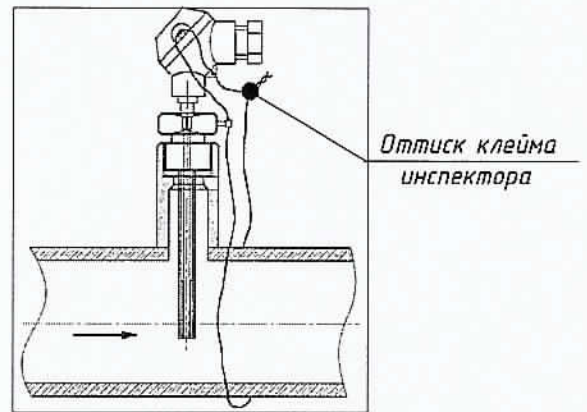
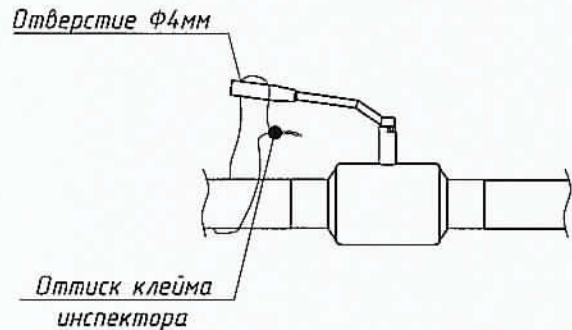


Схема пломбирования
тепловычислителя



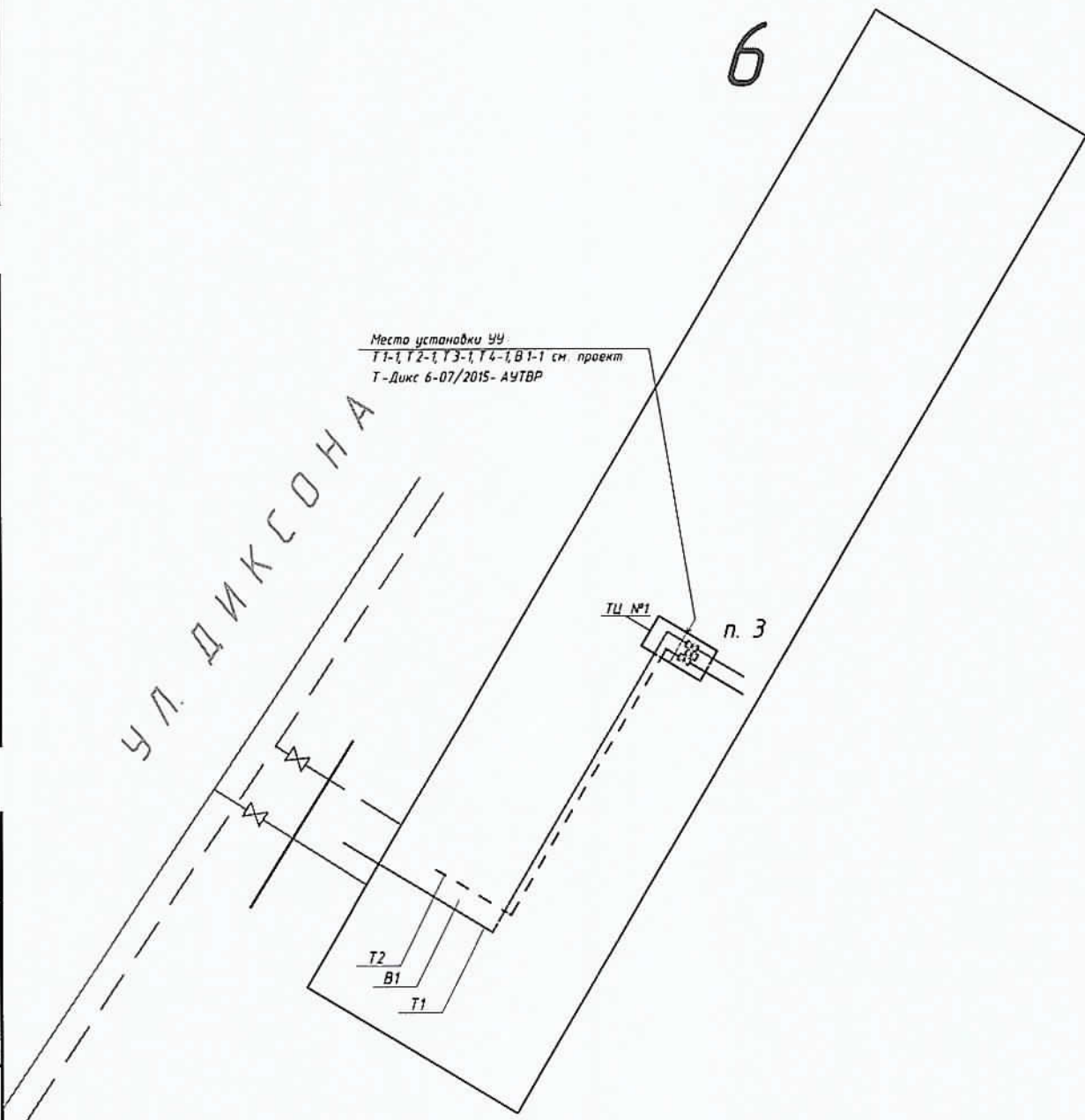
Схема пломбирования
шаровых кранов



Взам. инв. №										
	Подпись и дата									
Инв. № подл.	Т - Дикс .6-07/2015- АУТВР									
	Многоквартирный жилой дом, Красноярский край, г. Норильск, р-н Талнах, ул. Диксона, 6, п.3									
	Изм.	Кол.уч	Лист	№ док.	Подпись	Дата	Узел коммерческого учёта тепловой энергии, горячего и холодного водоснабжения	Стадия	Лист	Листов
	Выполнил	Гоголев А.С.			09.10.2017	Р		14		
Проверил	Киреев Н.Н.									
ГИП	Кириллов К.В.					Схема пломбирования основных элементов узла учёта	ООО "СеверСтрой"			

Схема установки автономного узла коммерческого учета
тепловодоресурсов объекта:

Многоквартирный жилой дом,
Красноярский край, г.Норильск, р-н Талнах, ул.Диксона, 6, п.3



Инв. № подл.	Подпись и дата	Взаим. инв. №

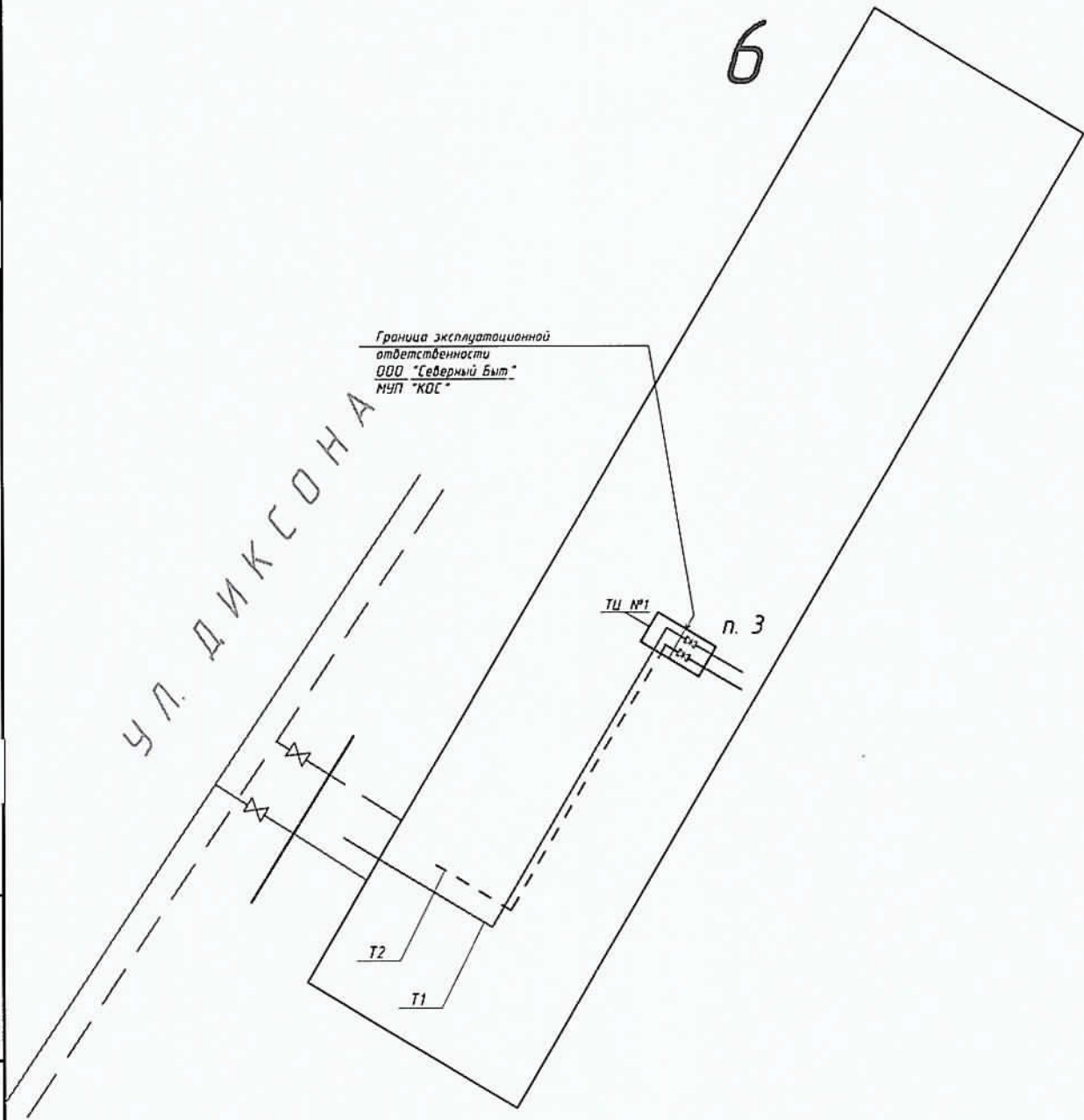
Изм.	Кол.уч	Лист	№ вок.	Подп.	Дата
					09.10.2017

Т-Дикс.6-07/2015- АУТВР

Схема разграничения эксплуатационной ответственности
трубопроводов теплоснабжения объекта:

Многоквартирный жилой дом,

Красноярский край, г.Норильск, р-н Талнах, ул.Диксона, 6, п.3



Инд. № подл.	Подпись и дата	Взаим. инв. №

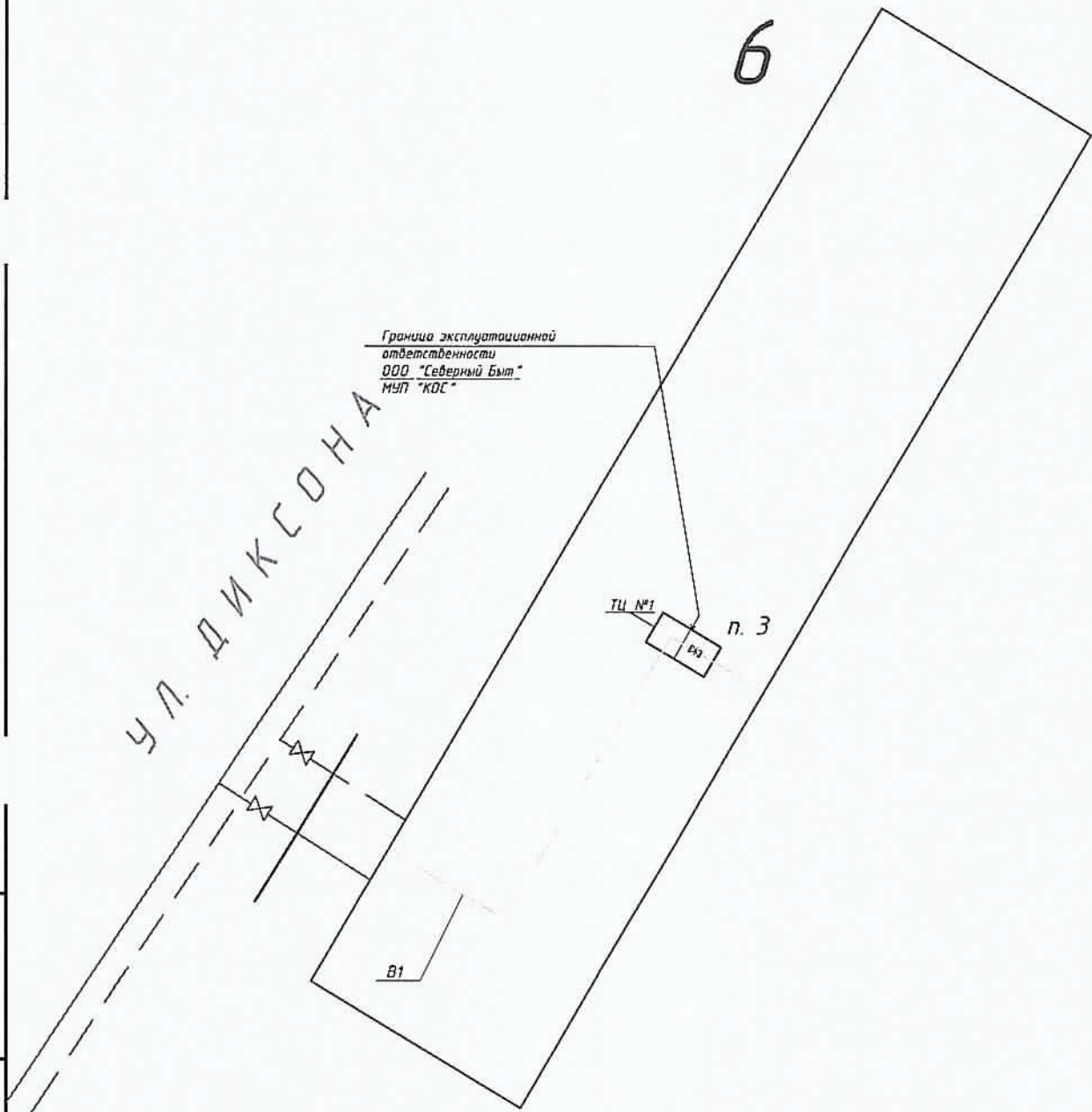
Изм.	Кол.уч	Лист	№ док.	Подп.	Дата
					09.10.2017

Т-Дикс.6-07/2015- АУТВР

Схема разграничения эксплуатационной ответственности
 трубопроводов холодного водоснабжения объекта:

Многоквартирный жилой дом,

Красноярский край, г.Норильск, р-н Талнах, ул.Диксона, 6, п.3



Инв. № подл.	Подпись и дата	Взаим. инв. №
--------------	----------------	---------------

Изм.	Кол.уч	Лист	№ вок.	Подп.	Дата
					09.10.2017

Т-Дикс.6-07/2015- АУТВР

Позиция	Наименование и техническая характеристика	Тип, марка, обозначение документа, отраслевого листа	Код оборудования, изделия, материала	Производитель	Единица измерения	Кол-во	Масса ед, кг	Примечание
1	2 <u>T1, T2</u>	3	4	5	6	7	8	9
1	Преобразователь расхода	МФ-5.2.1-Б-100, Кл. Б		НПО "ПРОМПРИБОР"	шт	1		
1.1	Преобразователь расхода реверс.	МФ-5.2.1-Б-Р-100, Кл. Б		НПО "ПРОМПРИБОР"	шт	1		
2	Комплект термopеopазoбaтaтeлeй cтpицoвoгo, плaтинoвoгo, Pt100, кл. В с гильзой защитной L=80, с боковой приборной L=35.	КТСП-Н		ООО "ИНТЕП"	шт	1		
3	Преобразователь избыточного давления, 4-20 мА, 1,6 МПа, М20 x 1,5	Корунд-ДИ-001		ООО "С-Тенли"	шт	2		
4	Габаритный индикатор для МФ, фланцевый Ду 100			Россия	шт	2		
5	КМЧ для МФ №3, фланцевый Ду 100			Россия	компл.	2		
6	Кран шаровой латунный Ду 15 под манометр, Tmax = 150 °C, 1,6 МПа	Итар 093		Итар	шт	-		
7	Кран шаровой муфтовый Ду 20, Tmax = 150 °C, 1,6 МПа			Россия	шт	2		
8	Резьба трубная G 1/2"	ГОСТ 6357-81		Россия	шт	6		
9	Кран шаровой муфта/муфта, Tmax = 150 °C Ду 15	Итар 093		Итар	шт	6		
10	Запор дисковый поворотный, Tmax = 150 °C Ду 80	ПА 200		ПромАрт	шт	-		
11	Автоматический воздухоотводчик Ду 15	Итар 362		Итар	шт	-		
12	Фланец стальной 1-100-16 ст.20 / 1-80-16 ст.20 Ду 100 / Ду 80	ГОСТ 12820-80		Россия	шт	1 / 2		
13	Отвод стальной 90-89 x 4,5 Ду 80	ГОСТ 17375-2001*		Россия	шт	2		
14	Отвод стальной 90-108 x 4,5 Ду 100	ГОСТ 17375-2001*		Россия	шт	4		
15	Переход стальной, К-2-89 x 57	ГОСТ 17378-2001*		Россия	шт	-		
16	Переход стальной, К-2-108 x 89	ГОСТ 17378-2001*		Россия	шт	-		
17	Труба стальная бесшовная горячедеформированная ф 108 x 4,5	ГОСТ 8732-78		Россия	м	2.2000		
18	Труба стальная бесшовная горячедеформированная ф 89 x 4,5	ГОСТ 8732-78		Россия	м	0.2000		
19	Труба стальная бесшовная горячедеформированная ф 32 x 3,0	ГОСТ 8732-78		Россия	м	0.0000		
20	Антикоррозионное покрытие - грунт «ГФ-021»	ТУ 5775-004-1704-5751-99		Россия	м ²	1.2275		

Т-Диск.6-07/2015- АУТВР -С		Многоквартирный жилой дом,	
		Красноярский край, г.Норильск, р-н Талнах ул.Диксона, б, п.3	
Изм.	Лист	№ док.	Дата
Выполнил	Госолов А.С.	Курев Н.Н.	
Проверил			
ГИП	Корнилов К.В.		
Спецификация оборудования, изделий и материалов Таба 1	000	Лист	Листов
Узел коммерческого учета тепловой энергии, горячего и холодного водоснабжения	Р	1	5
Спецификация оборудования, изделий и материалов Таба 1	000	"СеверСтрой"	

Позиция	Наименование и техническая характеристика	Тип, марка, обозначение документа, описного листа	Код оборудования, изделия, материала	Исполнитель - завод	Единица измерения	Кол-во	Масса ед., кг	Примечание
1	2 <u>ТЗ, Т4</u>	3	4	5	6	7	8	9
1	Преобразователь расхода электромагнитный с БП, 0,75 - 75,0 м ³ /ч	МФ-5.2.1-Б-50, Кл. Б		НПО "ПРОМПРИБОР"	шт	1		
2	Преобразователь расхода электромагнитный с БП, 0,12 - 30,0 м ³ /ч	МФ-5.2.1-Б-32, Кл Б		НПО "ПРОМПРИБОР"	шт	1		
3	Комплект термореобразователей сопротивления, платиновые, Р100, кл. В с вилкой защитной L=60, с боковой приварной L=35.	КТСП-Н		ООО "ИНТЕП"	шт	1		
4	Таблицный имитатор для МФ, фланцевый Ду 50 / Ду 32			Россия	шт	1 / 1		
5	Клч для МФ №3, фланцевый Ду 50 / Ду 32			Россия	компл.	1 / 1		
6	Земдур дисковый поворотный, Tmax=150 °С Ду 50	ПА 200		ПромАрт	шт	1		
7	Фланец стальной 1-50-16 ст 20 Ду 50	ГОСТ 12820-80		Россия	шт	2		
8	Кран шаровой под приварку, Р=25 бар, Tmax=200 °С Ду 32	КШ П.032		ALSO	шт	1		
9	Кран шаровой под приварку, Р=25 бар, Tmax=200 °С Ду 25	КШ П.025		ALSO	шт	-		
10	Кран шаровой муфта / муфта, Tmax=150 °С, Ду 15	Ипар 093		Ипар	шт	6		
11	Автоматический воздухоотводчик Ду 15	Ипар 362		Ипар	шт	-		
12	Резьба трубная G 1/2"	ГОСТ 6357-81		Россия	шт	6		
13	Переход стальной, К-2-57 х 38	ГОСТ 17378-2001*		Россия	шт	1		
14	Переход стальной, К-2-38 х 32	ГОСТ 17378-2001*		Россия	шт	-		
15	Переход стальной, К-2-76 х 38	ГОСТ 17378-2001*		Россия	шт	1		
16	Переход стальной, К-2-76 х 57	ГОСТ 17378-2001*		Россия	шт	3		
17	Переход стальной, К-2-76 х 45	ГОСТ 17378-2001*		Россия	шт	-		
18	Отвод стальной 90-48 х 3,5 Ду 40	ГОСТ 17375-2001*		Россия	шт	-		
19	Отвод стальной 90-57 х 3,5 Ду 50	ГОСТ 17375-2001*		Россия	шт	2		
20	Труба стальная бесшовная горячедеформированная ф 76 х 3,5	ГОСТ 8732-78		Россия	м	0,25		
21	Труба стальная бесшовная горячедеформированная ф 57 х 3,5	ГОСТ 8732-78		Россия	м	0,9000		
22	Труба стальная бесшовная горячедеформированная ф 48 х 3,5	ГОСТ 8732-78		Россия	м	-		
23	Труба стальная бесшовная горячедеформированная ф 38 х 3,0	ГОСТ 8732-78		Россия	м	0,4200		
24	Фланцевый переход на медный трубопровод Ду 50 (соединение "медь / сталь")	ИМВС*		SAHNA	шт	-		
25	Труба медная Ду 50			Россия	м	-		
26	Антикоррозионное покрытие - грунт «ГФ-021»	ТУ 5775-004-17045751-99		Россия	м.кб.	0,3736		

Позиция	Наименование и техническая характеристика	Тип, марка, обозначение документа, описного листа	Код обработки, изделия, материала	Изготовитель	Единица измерения	Кол-во	Масса ед., кг	Примечание
1	2 <u>B1</u>	3	4	5	6	7	8	9
1	Преобразователь расхода электромагнитный с БП, 0,45 - 65,0 м ³ /ч	МФ-5.2.1-Б-40, Кл. Б		НПО "ПРОМПРИБОР"	шт	1		
2	Габаритный индикатор для МФ, фланцевый Ду 40			НПО "ПРОМПРИБОР"	шт	1		
3	КМЧ для МФ №3, фланцевый Ду 40			ООО "ИНТЕП"	шт	1		
4	Преобразователь избыточного давления 4-20 мА; 1,6 МПа, М20 х 1,5	Корунд - ДИ - 001		ООО "Стенли"	шт	1		
5	Кран шаровой латунный Ду 15 под манометр, Т _{max} = 150 °С, 1,6 МПа	Ипар 093		Ипар	шт	2		
6	Кран шаровой фланцевый, Р=25 бар, Т _{max} =200 °С Ду 40	КШ Ф 040		ALSO	шт	2		
7	Кран шаровой муфта / муфта, Т _{max} =150 °С, РН 40 Ду 15	Ипар 093		Ипар	шт	1		
8	Автоматический воздухоотводчик Ду 15	Ипар 362		Ипар	шт	1		
9	Разъём трубная G 1/2"	ГОСТ 6357-81		Россия	шт	3		
10	Кран шаровой под приварку, Р=25 бар, Т _{max} =200 °С Ду 65	КШ П 065		ALSO	шт	1		
11	Фланец стальной 1-40-16 ст. 20 Ду 40	ГОСТ 12820-80		Россия	шт	4		
12	Отвод стальной 90-48 х 3,5 Ду 40	ГОСТ 17375-2001*		Россия	шт	2		
13	Отвод стальной 90-57 х 3,5 Ду 50	ГОСТ 17375-2001*		Россия	шт	-		
14	Переход стальной, К-2-89 х 76	ГОСТ 17378-2001*		Россия	шт	-		
15	Переход стальной, К-2-76 х 57	ГОСТ 17378-2001*		Россия	шт	-		
16	Труба стальная бесшовная горячедеформированная Ф 48 х 3,5	ГОСТ 8732-78		Россия	м	0,93		
17	Труба стальная бесшовная горячедеформированная Ф 57 х 3,5	ГОСТ 8732-78		Россия	м	-		
18	Труба стальная бесшовная горячедеформированная Ф 76 х 3,5	ГОСТ 8732-78		Россия	м	0,7000		
19	Фланцевый переход на медный трубопровод Ду 50 (соединение "нады / сталь")	ИМБС*		SANHA	шт	-		
20	Антикоррозионное покрытие - грунт «ГФ-021»	ТУ 5775-004-1704.5751-99		Россия	м ²	0,3358		

Инд. № подл. Подп. и дата. Взам. инв. №

Инд. № подл.	Подп. и дата	Взам. инв. №	Лист
			3

Позиция	Наименование и техническая характеристика	Тип, марка, обозначение документа, описания листа	Код оборудования, изделия, материала	Фаб - изготовитель	Единица измерения	Кол-во	Масса ед., кг	Примечание
1	2	3	4	5	6	7	8	9
	Электротехническое оборудование							
1	Вычислитель количества теплоты, RS485	ВКТ-9-02		ЗАО "НПФ Теллокон"	шт	1		
2	Щкаф 650 x 500 x 250 с монтажной платой, IP54, с DIN-рейкой (2 x 0,4 м)	ЩРНМ-3 (ЩМП-3)		Россия	шт	1		
3	Автоматический выключатель	ВА 47-29, 2 P, 10 A		IEK	шт	1		
4	Автоматический выключатель	ВА 47-29, 2 P, 6 A		IEK	шт	1		
5	Кабель витая пара экранированная	FTR 2PR 24AWG cat 5E		Россия	м	100		
6	Кабель витая пара	UTP 2PR 24AWG cat 5E		Россия	м	45		
7	Провод силовой, S=1,5 мм.кв.	ВВГнг 3x1,5		Россия	м	30		
8	Провод силовой, S=0,75 мм.кв.	ПВ 1x0,75		Россия	м	3		
9	Гофротруба с зондом, ф 16			Россия	м	49		
10	Металлорукав, ф 22			Россия	м	24		
11	Сальник PG25 IP54			Россия	шт	5		
12	Сальник PG29 IP54			Россия	шт	1		
13	Труба стальная водогазопроводная ф 25 x 3,2	ГОСТ 3262-75		Россия	м	3,0		
14	Уголок 20 x 20 x 3			Россия	м	2,5		
15	Коробка распаячная	85 x 85 x 40 IP46		Россия	шт	5		
16	Крепеж-клипсы для труб ф 16			Россия	шт	147		
17	Крепеж-клипсы для труб ф 22			Россия	шт	72		
18	Белая трубка ПВХ ф 6 мм			Россия	м	1,0		
19	Черная краска (тушь)			Россия	кг	0,13		
20	Бирка кабельная маркировочная - треугольная	У 136		Россия	шт	19		
21	DIN-рейка оцинкованная L=40 см			Россия	шт	2		

Инд № подл. Подл. и дата Взам инд №

Изм.	Кол.уч.	Лист	№ док.	Подп.	Дата

T - Дукс. 6-07/2015 - АУТВР - С

Позиция	Наименование и техническая характеристика	Тип, марка, обозначение документа, отраслевого листа	Код оборудования, изделия, материала	Извод - изготовитель	Единица измерения	Кол-во	Масса вв, кг	Примечание
1	2	3	4	5	6	7	8	9
Демонтажные работы								
1	Труба стальная Ф 57 х 3,5				м	2.3700		
2	Труба медная Ф 54 х 1,5				м	0		
3	Труба стальная Ф 76 х 3,5				м	0,97		
4	Труба стальная Ф 108 х 4,5				м	2.4000		
5	Отвод медный 90-54 х 1,5 Ду 50				шт	0		
6	Отвод стальной 90-57 х 3,5 Ду 50	ГОСТ 17375-2001*		Россия	шт	0		
7	Кран шаровый Ду 15				шт	0		
8	Переход стальной, К-2-89 х 57	ГОСТ 17378-2001*		Россия	шт	0		
9	Затвор Ду 80				шт	1		
10	Фланец стальной 50-16 Ду 50				шт	0		
Дополнительные работы								
1	Затвор Ду 80 - монтаж Б/У				шт	1		
2	Врезка Ду 80 в Ду 100				шт	1		
3	Врезка Ду 50 в Ду 80				шт	-		

Взам. инв. №

Подп. и дата

Инд. № подл.

Изм.	Кол. уч.	Лист	№ док.	Подп.	Дата
					09.10.2017

Лист

5

Т-Дукс.6-07/2015- АУТВР -С