

ОБЩЕСТВО С ОГРАНИЧЕННОЙ ОТВЕТСТВЕННОСТЬЮ

"СеверСтрой"

Производственно-строительная фирма г. Норильск, ул. 50 лет Октября, дом 1, кв. 48,
тел./факс. (3919) 48-07-17, 46-99-86, belovip@yandex.ru

Согласовано:
Главный инженер
предприятия «Энергосбыт» ОАО «НТЭК»

И.В. Жданович

«18» 07 2016 г.

Утверждаю:
Главный инженер
МУП «КОС»

И.В. Леготин

«29» 07 2016 г.

РАБОЧИЙ ПРОЕКТ

Н-Кмс-08-03/2016-АУТВР

Узел коммерческого учёта тепловой
энергии, горячего и холодного водоснабжения

Объект: Многоквартирный жилой дом,
Красноярский край, г. Норильск, ул. Комсомольская, 8

Свидетельство № 0196.01-2015-2457071780-П-184о допуске к
определённому виду или видам работ, которые оказывают влияние
на безопасность объектов капитального строительства от СРО НП
«Профессиональный альянс проектировщиков»

Генеральный директор
ООО «СеверСтрой»

А.В. Белов

«18» 07 2016 г.

Норильск - 2016г.

Содержание

№п/п

	Лист согласования	2
	Содержание	3
	Технические условия на установку узла учета	4
	Техническое задание	6
	Паспорт узла учета	11
1.	Общие данные	15
2.	Исходные данные и выбор оборудования	16
3.	Основные характеристики применяемого оборудования	18
4.	Монтаж приборов учета	23
5.	Инструкция по эксплуатации тепловычислителя ВКТ-9-01	25
6.	Меры безопасности при работе с приборами учета	30
7.	Эксплуатация узла учета тепловой энергии	31
8.	Общие требования поверки теплосчетчиков	32
9.	Расчет гидравлических потерь на участках установки преобразователей расхода	33

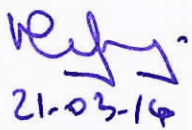
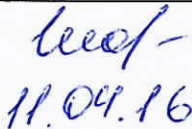


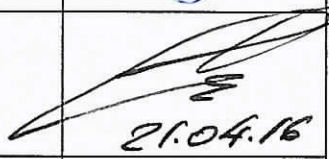



Приложение

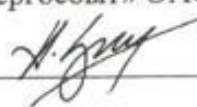
Форма журнала учета тепловой энергии и теплоносителя
Графическая часть
Свидетельство СРО

Взам. инв. №		Н-Кмс-08-03/2016-АУТВР.ПЗ									
Подпись и дата		Многоквартирный жилой дом, Красноярский край, г. Норильск, ул. Комсомольская, 8									
Инв. № подл.		Изм.	Колуч.	Лист	№ док.	Подпись	Дат	Стадия	Лист	Листов	
		Выполнил		Гоголев А.С.				Узел коммерческого учёта тепловой энергии, горячего и холодного водоснабжения	Р	3	33
		Проверил		Киреев Н.Н.							
		ГИП		Кириллов				Пояснительная записка	ООО «СеверСтрой»		

ЛИСТ СОГЛАСОВАНИЯ

к проекту Н-Кмс-08-03/2016-АУТВР

Ф.И.О	Должность	Примечание	Подпись/дата
Корсунов Д.В.	Начальник договорного отдела предприятия «Энергосбыт» АО «НТЭК»		 21.03.16
Поляков Г.М.	Начальник ПТО предприятия «Энергосбыт» АО «НТЭК»		 11.04.16
Линицкий А.Ю.	Начальник отдела приборного учета предприятия «Энергосбыт» АО «НТЭК»		 15.04.16
Дущенко Н.С.	Заместитель директора предприятия «Энергосбыт» АО «НТЭК»		
Лебедев А.Н.	Начальник ЦЭАСО МУП «КОС»		28.07.16 
Фурман Е.М.	Зам. главного инженера МУП «КОС»		 21.04.16
Дацюк В.В.	Главный энергетик МУП «КОС»	С соглас.	 29.07.16
Фоловнев С.В. 	Начальник бюро приборного учета МУП «КОС»	С согласования	 27.07.16
<div data-bbox="359 1556 790 1713" data-label="Text"> <p>Согласовано: Директор по энергетике ООО «Жигищный трест» Барипов К.Н. «15» 03 2016 г.</p> </div>			

УТВЕРЖДАЮ:
Директор предприятия
«Энергосбыт» ОАО «НТЭК»

_____ Д.А.Злобин
«27» 03 2015г.

ТЕХНИЧЕСКИЕ УСЛОВИЯ

на установку узлов коммерческого учета тепловой энергии и воды
объектов: МУП «КОС» в многоквартирных жилых домах г. Норильска.

1. Проект на узел учета выполнить в соответствии с требованиями нормативно-технической документации:
«Правилам коммерческого учета тепловой энергии, теплоносителя», утвержденные постановлением Правительства РФ от 18.11.2013 г. № 1034.
Федеральный закон РФ «О водоснабжении и водоотведении» № 416 от 7.12.2011г.
Федеральный закон РФ «Об обеспечении единства измерений», №102-ФЗ от 26.06.2008
ГОСТ Р8.592-2002 «Государственная система обеспечения единства измерений. Тепловая энергия, потребленная абонентами водяных систем теплоснабжения. Типовая методика выполнения измерений».
«Правила организации коммерческого учета воды, сточных вод», утвержденные постановлением Правительства РФ № 776 от 04.09.2013 г.
2. Проект, расчет нагрузок, технический отчет выполняет организация, имеющая свидетельство о допуске к работам (СРО).
3. К проекту приложить схему внешних сетей ТВС с указанием границ раздела, и точек подключения субабонентов, а также Акты балансовой принадлежности и эксплуатационной ответственности сторон.
4. В проекте выполнить принципиальную схему тепловодоснабжения объекта с указанием мест установки узла учета и запорной арматуры.
5. Узел учета разместить: в точке учета, расположенной на границе балансовой принадлежности согласно актов балансовой принадлежности или эксплуатационной ответственности сторон. При невозможности установки узла учета на границе раздела балансовой принадлежности (эксплуатационной ответственности) включить в проект расчеты потерь вводных трубопроводов тепловодоснабжения от границ раздела до места установки приборов учета.
6. Используемые приборы учета должны соответствовать требованиям законодательства РФ об обеспечении единства измерений, действующим на момент ввода приборов учета в эксплуатацию.
7. При выборе типоразмера приборов учета руководствоваться нагрузками, указанными в проекте, часть ОВ, или данными технического отчета. Функциональные возможности применяемых приборов учета должны соответствовать требованиям «Правил коммерческого учета тепловой энергии, теплоносителя».

8. Температуру холодной воды на источнике (средней по году) принять равной $+5^{\circ}\text{C}$.
9. Данные о тепловых нагрузках в проектах на МКД (Приложение 1)
10. Расчетные параметры теплоносителя в точке поставки $+95^{\circ}\text{C}$ (Приложение 2)
11. Для расчета максимального расхода теплоносителя на теплоснабжение использовать температурный график $115/70^{\circ}\text{C}$.
12. Устанавливаемые узлы учета могут быть подключены к автоматизированной системе коммерческого учета тепловодоресурсов. Система должна обеспечивать передачу данных по существующим каналам связи через серверное оборудование ОАО «НТЭК» до конечных пользователей в предприятии «Энергосбыт».

Начальник отдела приборного учета



А. Ю. Линицкий

ТЕХНИЧЕСКОЕ ЗАДАНИЕ

№ п/п	Показатели	Основные данные и требования
1.	Заказчик	Муниципальное унитарное предприятие муниципального образования город Норильск «Коммунальные объединенные системы»
2.	Наименование выполняемых работ	Проектирование и установка узлов учета тепловой энергии, горячего и холодного водоснабжения в многоквартирных жилых домах муниципального образования город Норильск
3.	Основание для проведения работ	<p>1. Выполнение требований Федерального закона от 23.11.2009 № 261-ФЗ «Об энергосбережении и о повышении энергетической эффективности и о внесении изменений в отдельные законодательные акты Российской Федерации».</p> <p>2. Технические условия на установку узлов коммерческого учета тепловой энергии и холодной воды объектов: МУП «КОС» в многоквартирных жилых домах города Норильска, выданные энергосбытовой организацией.</p>
4.	Место выполнения работ	Многоквартирные жилые дома (МКД), расположенные на территории муниципального образования город Норильск, согласно приложениям № 1 и № 2 к настоящему Техническому заданию.
5.	Характеристика объекта, основные технико-экономические показатели объекта, в т.ч. мощность, производительность, режим работы	<p>Система теплоснабжения – открытого типа, двухтрубная, зависимая (кроме ж/о Оганер); Система теплоснабжения ж/о Оганер – открытого типа, четырехтрубная, зависимая. В межотопительный период (летний) схема горячего водоснабжения - тупиковая: горячее водоснабжение потребителей г. Норильска (кроме ж/о Оганер) осуществляется по одной из линий теплосети – прямой или обратной; горячее водоснабжение потребителей ж/о Оганер осуществляется по одной из линий теплосети - прямой или циркуляционной; Проектные нагрузки тепловой энергии, на горячее и холодное водоснабжение: по каждому многоквартирному дому, согласно приложениям № 1 и 2 настоящего технического задания; Давление в подающем трубопроводе: определить при обследовании; Давление в обратном трубопроводе: определить при обследовании; Давление в трубопроводе ХВС: определить при обследовании; Минимальный перепад давления: 0,1 кгс/см²; Температура теплоносителя: 115-70°С; Температура холодной воды: 5°С; Количество узлов учета ГВС на объекте: определить проектом.</p>

6.	Требование к подрядной организация	Наличие допуска к определенному виду или видам работ, которые оказывают влияние на безопасность объектов капитального строительства в части выполнения работ по организации строительства, реконструкции и капитального ремонта привлекаемым застройщиком или заказчиком на основании договора юридическим лицом или индивидуальным предпринимателем (генеральным подрядчиком); Наличие дилерского сертификата производителя оборудования.
7.	Стадийность проектирования	Рабочий проект
8.	Объем работ/услуг	<p><u>Особые требования:</u></p> <ul style="list-style-type: none"> - работы выполняются «под ключ»; -предусмотреть проектом антивандальную защиту приборного парка. <p><u>Требования к работам:</u></p> <ul style="list-style-type: none"> - предпроектное обследование объектов оприборивания с оформлением актов обследования на предмет установления наличия (отсутствия) технической возможности установки коллективных (общедомовых) узлов учета (приборов учета) тепловой энергии и теплоносителя; - поэтапная разработка проектно-сметной документации на каждый узел учета тепловой энергии, горячей и холодной воды в МКД в соответствии с требованиями действующего законодательства РФ; - поэтапное согласование проектно-сметной документации по каждому узлу учета тепловой энергии, горячей и холодной воды в многоквартирных домах с энергосбытовой организацией с последующим утверждением Заказчиком; -поэтапная комплектация объектов оборудованием, материалами и комплектующими в соответствии с утвержденными Рабочими проектами; - поэтапное выполнение работ по монтажу узлов учета (приборов учета), оборудования, запорной арматуры и металлоконструкций на каждом объекте оприборивания в соответствии с согласованной проектно-сметной документацией, требованиями действующего законодательства РФ, НД и ТД; - поэтапное осуществление пусконаладочных работ смонтированных узлов учета; - поэтапная опытная эксплуатация узлов учёта; - ввод приборов учета в коммерческую эксплуатацию энергосбытовой организацией, в соответствии с требованиями действующих Правил, НД и ТД с оформлением Акта ввода в коммерческую эксплуатацию.
9.	Требования к порядку выполнения	<p>Работы выполняются в соответствии со следующими документами:</p> <ul style="list-style-type: none"> - Правилами коммерческого учёта тепловой энергии и теплоносителя, утвержденными постановлением Правительства Российской Федерации от 18.11.2013 № 1034; Правил организации коммерческого учета воды и сточных вод, утвержденными постановлением Правительства Российской Федерации от 04.09.2013 N 776 ; - Правилами устройства электроустановок; - Правилами технической эксплуатации тепловых энергоустановок, утвержденных приказом Минэнерго РФ от 24 марта 2003 №115; - Федеральный закон от 26.06.2008 N 102-ФЗ (ред. от 21.07.2014) "Об обеспечении единства измерений"; - Постановление Правительства РФ от 06.05.2011 N 354 (ред. от 14.02.2015) "О предоставлении коммунальных услуг

		<p>собственникам и пользователям помещений в многоквартирных домах и жилых домов" (вместе с "Правилами предоставления коммунальных услуг собственникам и пользователям помещений в многоквартирных домах и жилых домов");</p> <ul style="list-style-type: none"> - Постановление Правительства РФ от 16.02.2008 N 87 (ред. от 10.12.2014) "О составе разделов проектной документации и требованиях к их содержанию"; - Постановление Правительства РФ от 13.04.2010 N 235 "О внесении изменений в Положение о составе разделов проектной документации и требованиях к их содержанию"; - Приказ Министерства регионального развития РФ № 627 от 29.12.2011 «Об утверждении критериев наличие (отсутствия) технической возможности установки индивидуального общего (квартирного), коллективного (общедомового) приборов учета, а также форма акта обследования на предмет установления наличия (отсутствия) технической возможности установки таких приборов учета и порядка ее заполнения» возможность. - СП 41-101-95. Проектирование тепловых пунктов; - СП 124.13330.2012. Свод правил. Тепловые сети. Актуализированная редакция СНиП 41-02-2003; - СП 60.13330.2012. Свод правил. Отопление, вентиляция и кондиционирование воздуха. Актуализированная редакция СНиП 41-01-2003; - ГОСТ Р21.1101-2013. Система проектной документации для строительства. Основные требования к проектной и рабочей документации; - ГОСТ 21.110-95. Система проектной документации для строительства. Правила выполнения спецификации оборудования, изделий и материалов;
10.	Требования к выполнению работ	<p>Требования к производству и организации работ. Все работы выполнить согласно действующему законодательству РФ, нормативно-правовым документам, СНиП, настоящему техническому заданию. Установка приборов учета тепловой энергии должна соответствовать и не должна ухудшать существующие параметры теплоснабжения жилого дома. Работы должны быть выполнены в соответствии с действующими нормами и правилами.</p> <p>Особые условия производства работ. <u>Монтажные работы:</u></p> <ul style="list-style-type: none"> - монтажные работы узлов учета (приборов учета), оборудования, запорной арматуры и металлоконструкций должны быть выполнены в объеме, соответствующем разработанной проектной документации; - монтажные работы должны быть произведены по согласованному проекту и под техническим контролем представителей Заказчика и Подрядчика; - качество выполнения монтажных работ должно соответствовать требованиям действующих норм и правил и обеспечивать нормальную эксплуатацию узла учёта (приборов учета) на протяжении всего срока службы. <p><u>Пуско-наладочные работы:</u> Объём пуско-наладочных работ должен соответствовать проектной-сметной документации, действующим нормам и правилам и быть достаточным для ввода узлов учёта (приборов учета) в эксплуатацию.</p>

		<p>Электротехническая часть:</p> <ul style="list-style-type: none"> - выполнить электроснабжение узлов учета тепловой энергии от внутренних сетей электроснабжения МКД; - выполнить подключение экранов контрольных кабелей, токовых датчиков и приборов узла учета тепловой энергии к вторичному контуру заземления, при его наличии; - тепловычислители, блоки питания, коммутационную аппаратуру узла учёта разместить в навесных металлических шкафах, места установки принять Рабочим проектом. <p>Объемно-планировочные решения:</p> <ul style="list-style-type: none"> - компоновка оборудования узла учета должна обеспечить его безопасное и удобное обслуживание, соответствовать требованиям действующих норм и правил, паспортам и инструкциям по эксплуатации оборудования. <p>Согласование и экспертиза ПСД:</p> <ul style="list-style-type: none"> - выполнить все необходимые согласования и экспертизы проектно-сметной документации силами Исполнителя
11.	Особые условия заказчика	<p>В состав проекта включить расчет нормативных потерь тепловой энергии и холодной воды от мест установки приборов учета до границ балансовой принадлежности трубопроводов многоквартирного дома (в случае установки приборов не на границе балансовой принадлежности).</p>
12.	Требования к оборудованию	<p><u>Общие требования</u></p> <ul style="list-style-type: none"> • Межповерочный интервал: не менее 4 года • Срок гарантии: не менее 2 лет • Обязательность сертификации; • Цена: оптимальное соотношение цена/качество • Все средства измерений (приборы учета), входящие в состав узла учета, должны быть отечественного производства, зарегистрированными в Государственном реестре средств измерений РФ, преобразователи расхода и тепловычислители производства Холдинга «Теплоком» и иметь: <ul style="list-style-type: none"> - копии сертификатов (свидетельств) об утверждении типа средств измерений, с описанием типа и комплектов документов, предусмотренных в описании типа; - копии сертификатов соответствия стандартам РФ, выданные уполномоченными организациями на средства измерений, оборудование узла учета, (в том числе на запорную арматуру), действительные в период их изготовления; - копии разрешений Ростехнадзора РФ на применение на средства измерений, оборудование узла учета (в том числе на запорную арматуру), действительные в период их изготовления; - заводские паспорта на средства измерений (приборы учета) с отметкой о дате последней поверки или свидетельства о поверке на средства измерений (приборы учета). Срок окончания действия поверительного клейма – не менее 36 месяцев межповерочного интервала средства измерений (прибора учета); - заводские паспорта на оборудование узла учета (в том числе на запорную арматуру); - заводские инструкции (руководства) по монтажу, наладке, эксплуатации, техническому обслуживанию, ремонту, консервации и утилизации средств измерений (приборов учета), оборудованию узла учета; - гарантийные талоны на средства измерений (приборы учета) и оборудование узла учета. - конструкция средств измерений (приборов учета) должна обеспечивать ограничение доступа к определенным частям средств измерений (включая программное обеспечение) в целях предотвращения несанкционированных настройки и вмешательства, которые могут привести к искажениям

		<p>результатов измерений.</p> <p><u>Требования к теплосчетчику:</u></p> <ul style="list-style-type: none"> • Количество тепловых систем – не менее 4; • Количество каналов измерения расхода – не менее 6; • Погрешность измерений теплоты: не более 4% • Погрешность измерений массы: не более 1% • Диапазон измерений расхода: не менее 1:25 • Диапазон измерений температур: 0 – 115 °С • Диапазон измерения разности температур: 3- 100 °С • Потери давления: минимальные • Регистрация температуры теплоносителя и давлений: обязательно • Наличие архива: обязательно • Глубина архива: часовые – не менее 1488 часов; суточные – не менее 730 суток; месячные – не менее 2 лет. • Наличие интерфейса RS-485: обязательно • Наличие источника бесперебойного питания: обязательно • Простота эксплуатации: не сложные процедуры вывода информации на дисплей <p><u>Требования к расходомерам</u></p> <ul style="list-style-type: none"> • Типоразмер расходомера определить проектом с учетом диапазонов расходов и гидравлических потерь; • Первичные преобразователи расхода принять проектом - электромагнитные, полнопроходные, <u>с возможностью контроля питания;</u> • Длины прямых участков до и после расходомеров принять согласно паспорту.
13.	Количество многоквартирных домов, в которых требуется установка узлов учета тепловой энергии, горячей и холодной воды	938
14.	Прилагаемые документы	<p>1. Технические условия на установку узлов коммерческого учета тепловой энергии и холодной воды объектов: МУП «КОС» в многоквартирных жилых домах города Норильска, утвержденных Директором предприятия «Энергосбыт» ОАО «НТЭК» 27.03.2015 года.</p> <p>2. Перечень многоквартирных домов (МКД) муниципального образования город Норильск в которых необходимо выполнить установку узлов учета тепловой энергии горячей и холодной воды (I этап);</p> <p>3. Перечень многоквартирных домов (МКД) муниципального образования город Норильск в которых необходимо выполнить установку узлов учета тепловой энергии горячей и холодной воды (II этап).</p>

ЗАКАЗЧИК:
И.о. директора МУП «КОС»

ИСПОЛНИТЕЛЬ:
Генеральный директор ООО «СеверСтрой»

И.В.Леготин
М.П.

А.В.Белов
М.П.

**Многоквартирный жилой дом,
Красноярский край, г. Норильск, ул. Комсомольская, 8**

ПАСПОРТ УЗЛА УЧЕТА

Регистрационный № ____

1. Вид учета тепловой энергии: коммерческий
2. Вид измеряемой среды: вода
3. Метрологические характеристики измеряемой среды

Барометрическое давление 745 мм.рт. ст.

В подающем трубопроводе системы теплоснабжения:

Максимальный расход измеряемой среды	20,048	м ³ /ч
Минимальный расход измеряемой среды	2,1	м ³ /ч
Избыточное давление измеряемой среды	6,0	кгс/см ²
Температура измеряемой среды	115	°С
Плотность измеряемой среды	947,3	кг/м ³
Кинематическая вязкость измеряемой среды (10 ⁻⁷)	2,56	м ² /с

В обратном трубопроводе системы теплоснабжения:

Максимальный расход измеряемой среды	17,498	м ³ /ч
Минимальный расход измеряемой среды	2,1	м ³ /ч
Избыточное давление измеряемой среды	5,0	кгс/см ²
Температура измеряемой среды	70	°С
Плотность измеряемой среды	978,4	кг/м ³
Кинематическая вязкость измеряемой среды (10 ⁻⁷)	4,131	м ² /с

В трубопроводе системы ГВС ТЗ-1 (ТЦ №1 (подъезд №3)):

Максимальный расход измеряемой среды	3,649	м ³ /ч
Избыточное давление измеряемой среды	5,0	кгс/см ²
Температура измеряемой среды	70	°С
Плотность измеряемой среды	978,4	кг/м ³
Кинематическая вязкость измеряемой среды (10 ⁻⁷)	4,131	м ² /с

В трубопроводе системы ХВС В1-1 (ТЦ №1 (подъезд №3)):

Максимальный расход измеряемой среды	2,1	м ³ /ч
Избыточное давление измеряемой среды	5,0	кгс/см ²
Температура измеряемой среды	5,0	°С
Плотность измеряемой среды	1000,0	кг/м ³
Кинематическая вязкость измеряемой среды (10 ⁻⁷)	15,1	м ² /с

Комплект приборов узла учета

Табл. 1.1

Наименование	Тип	Кол-во
<i>Состав теплосчетчика:</i>		
Тепловычислители, ИИС	ВКТ-9-01	1
СУ, счетчики, преобразователи расхода (ПР)Т1	МФ-5.2.1-Б-80 кл. Б	1
СУ, счетчики, преобразователи расхода (ПР)Т2	МФ-5.2.1-Б-Р-80 кл. Б	1
СУ, счетчики, преобразователи расхода (ПР)Т3	МФ-5.2.1-Б-32 кл. Б	1
СУ, счетчики, преобразователи расхода (ПР)В1	МФ-5.2.1-Б-32 кл. Б	1
Термометры, преобразователи температуры	КТСП-Н кл.В L=80 Pt100 (комплект)	1
Термометры, преобразователи температуры	ТСП-Н кл.В L=60 Pt100 (комплект)	1
Преобразователь избыточного давления	Корунд-ДИ-001	3

Характеристики измерительных участков

Табл. 2.1 Трубопровод системы теплоснабжения Т1-1 (ТЦ №1 (подъезд №3))

Характеристики	Значения	Ед. изм.
Наружный диаметр	89	мм
Внутренний диаметр	80	мм
Материал	Сталь 20	
Шероховатость стенок	0,5	мкм

Табл. 2.2 Трубопровод системы теплоснабжения Т2-1 (ТЦ №1 (подъезд №3))

Характеристики	Значения	Ед. изм.
Наружный диаметр	89	мм
Внутренний диаметр	80	мм
Материал	Сталь 20	
Шероховатость стенок	0,5	мкм

Табл. 2.3 Трубопровод системы ГВС Т3-1 (ТЦ №1 (подъезд №3))

Характеристики	Значения	Ед. изм.
Наружный диаметр	38	мм
Внутренний диаметр	32	мм
Материал	Сталь 20	
Шероховатость стенок	0,5	мкм

Табл. 2.4 Трубопровод системы ХВС В1-1 (ТЦ №1 (подъезд №3))

Характеристики	Значения	Ед. изм.
Наружный диаметр	38	мм
Внутренний диаметр	32	мм
Материал	Сталь 20	
Шероховатость стенок	0,5	мкм

Табл. 2.5 Место установки гильзы термопреобразователя сопротивления (после ПР)

Место установки	Значен.	Ед. изм.
Трубопровод системы теплоснабжения Т1	210*	мм
Трубопровод системы теплоснабжения Т2	850*	мм
Трубопровод системы ГВС Т3-1	705*	мм

* - с допуском $\pm 20\%$.

Изм.	Лист	№ докум.	Подпись	Дата	Н-Кмс-08-03/2016-АУТВР.ПЗ	Лист 12
------	------	----------	---------	------	---------------------------	------------

Технические и метрологические характеристики преобразователей расхода (ПР)

Табл. 3.1 Трубопровод системы теплоснабжения Т1

Характеристика	Ед. изм.	Числовое значение
Величина выходного сигнала	л/имп	100
Наименьший измеряемый расход	м ³ /ч	0,72
Наибольший измеряемый расход	м ³ /ч	120
Относительная погрешность измерения расхода теплоносителя в диапазоне:		
- 2,1м ³ /ч (Q _{min}) – 2,15 м ³ /ч (Q ₁ ^п)	%	±3
- 2,15 м ³ /ч (Q ₁ ^п) – 1,8 м ³ /ч (Q ₂ ^п)		±2
- 1,8м ³ /ч (Q ₂ ^п) – 180 м ³ /ч (Q _{max})		±1

Табл. 3.2 Трубопровод системы теплоснабжения Т2

Характеристика	Ед. изм.	Числовое значение
Величина выходного сигнала	л/имп	100
Наименьший измеряемый расход	м ³ /ч	0,72
Наибольший измеряемый расход	м ³ /ч	120
Относительная погрешность измерения расхода теплоносителя в диапазоне:		
- 2,1м ³ /ч (Q _{min}) – 2,15 м ³ /ч (Q ₁ ^п)	%	±3
- 2,15 м ³ /ч (Q ₁ ^п) – 1,8 м ³ /ч (Q ₂ ^п)		±2
- 1,8м ³ /ч (Q ₂ ^п) – 180 м ³ /ч (Q _{max})		±1

Табл. 3.3 Трубопровод систем ГВС ТЗ-1 (ТЦ №1 (подъезд №3))

Характеристика	Ед. изм.	Числовое значение
Величина выходного сигнала	л/имп	10
Наименьший измеряемый расход	м ³ /ч	0,12
Наибольший измеряемый расход	м ³ /ч	30
Относительная погрешность измерения расхода теплоносителя в диапазоне:		
- 0,072 м ³ /ч (Q _{min}) – 0,12 м ³ /ч (Q ₁ ^п)	%	±3
- 0,12 м ³ /ч (Q ₁ ^п) – 0,18 м ³ /ч (Q ₂ ^п)		±2
- 0,18 м ³ /ч (Q ₂ ^п) – 18 м ³ /ч (Q _{max})		±1

Табл. 3.4 Трубопровод системы ХВС В1-1 (ТЦ №1 (подъезд №3))

Характеристика	Ед. изм.	Числовое значение
Величина выходного сигнала	л/имп	10
Наименьший измеряемый расход	м ³ /ч	0,072
Наибольший измеряемый расход	м ³ /ч	18
Относительная погрешность измерения расхода теплоносителя в диапазоне:		
- 0,072 м ³ /ч (Q _{min}) – 0,12 м ³ /ч (Q ₁ ^п)	%	±3
- 0,12 м ³ /ч (Q ₁ ^п) – 0,18 м ³ /ч (Q ₂ ^п)		±2
- 0,18 м ³ /ч (Q ₂ ^п) – 18 м ³ /ч (Q _{max})		±1

Табл. 3.5 Установочные параметры ПР (трубопровод системы теплоснабжения Т1)

Параметры	Ед. изм.	Числовое значение
Способ крепления		Фланцевый
Диаметр (Дц0) условного прохода трубопровода перед измерительным участком	мм	100
Диаметр (Дц1) условного прохода измерительного участка	мм	80
Диаметр условного прохода участка измерения температуры	мм	80
Соотношение условных диаметров Дц0 и Дц1		1,25
Расстояние по направлению потока от сужения	мм	950

Изм.	Лист	№ докум.	Подпись	Дата
------	------	----------	---------	------

Н-Кмс-08-03/2016-АУТВР.ПЗ

Лист

13

<i>(конфузора) до преобразователя расхода</i>		
<i>Расстояние по направлению потока от преобразователя расхода до расширения (диффузора)</i>	<i>мм</i>	<i>260</i>

Табл. 3.7 Установочные параметры ПР (трубопровод системы теплоснабжения Т2)

<i>Параметры</i>	<i>Ед. изм.</i>	<i>Числовое значение</i>
<i>Способ крепления</i>		<i>Фланцевый</i>
<i>Диаметр (Ду0) условного прохода трубопровода перед измерительным участком</i>	<i>мм</i>	<i>100</i>
<i>Диаметр (Ду1) условного прохода измерительного участка</i>	<i>мм</i>	<i>80</i>
<i>Диаметр условного прохода участка измерения температуры</i>	<i>мм</i>	<i>80</i>
<i>Соотношение условных диаметров Ду0 и Ду1</i>		<i>1,25</i>
<i>Расстояние по направлению потока от сужения (конфузора) до преобразователя расхода</i>	<i>мм</i>	<i>950</i>
<i>Расстояние по направлению потока от преобразователя расхода до расширения (диффузора)</i>	<i>мм</i>	<i>950</i>

Табл. 3.8 Установочные пар-ры ПР (трубопр-д системы ГВС ТЗ-1 (ТЦ №1 (подъезд №3)))

<i>Параметры</i>	<i>Ед. изм.</i>	<i>Числовое значение</i>
<i>Способ крепления</i>		<i>Фланцевый</i>
<i>Диаметр (Ду0) условного прохода трубопровода перед измерительным участком</i>	<i>мм</i>	<i>50</i>
<i>Диаметр (Ду1) условного прохода измерительного участка</i>	<i>мм</i>	<i>32</i>
<i>Диаметр условного прохода участка измерения температуры</i>	<i>мм</i>	<i>65</i>
<i>Соотношение условных диаметров Ду0 и Ду1</i>		<i>1,5625</i>
<i>Расстояние по направлению потока от сужения (конфузора) до преобразователя расхода</i>	<i>мм</i>	<i>370</i>
<i>Расстояние по направлению потока от преобразователя расхода до расширения (диффузора)</i>	<i>мм</i>	<i>130</i>

Табл. 3.9 Установочные пар-ры ПР (Трубопровод системы ХВС В1-1 (ТЦ №1 (подъезд №3)))

<i>Параметры</i>	<i>Ед. изм.</i>	<i>Числовое значение</i>
<i>Способ крепления</i>		<i>Фланцевый</i>
<i>Диаметр (Ду0) условного прохода трубопровода перед измерительным участком</i>	<i>мм</i>	<i>80</i>
<i>Диаметр (Ду1) условного прохода измерительного участка</i>	<i>мм</i>	<i>32</i>
<i>Соотношение условных диаметров Ду0 и Ду1</i>		<i>2,5</i>
<i>Расстояние по направлению потока от сужения (конфузора) до преобразователя расхода</i>	<i>мм</i>	<i>200</i>
<i>Расстояние по направлению потока от преобразователя расхода до расширения (диффузора)</i>	<i>мм</i>	<i>100</i>

Паспорт составил:

_____ (должность, Ф.И.О. исполнителя)

_____ (подпись)

					<i>Н-Кмс-08-03/2016-АУТВР.ПЗ</i>	<i>Лист</i> 14
<i>Изм.</i>	<i>Лист</i>	<i>№ докум.</i>	<i>Подпись</i>	<i>Дата</i>		

1. Общие данные

Проект разработан с целью оснащения многоквартирного жилого дома, расположенного по адресу: **Красноярский край, г. Норильск, ул. Комсомольская, 8** приборами коммерческого учета тепловой энергии, горячего и холодного водоснабжения для взаимных расчетов с энергоснабжающей организацией согласно договору № _____ от _____.

Проект разработан на основании требований и положений, изложенных в технических условиях, выданных "Энергосбыт" ОАО "НТЭК" от 27.03.2015 г.

При разработке проекта использованы:

- результаты обследования;
- СП 124.13330.2012 "Тепловые сети";
- СП 60.13330.2012 "Отопление, вентиляция и кондиционирование";
- СП 41-101-95 "Проектирование тепловых пунктов";
- Постановление от 18.11.2013 №1034 "О коммерческом учете тепловой энергии и теплоносителя";
- "Правила технической эксплуатации тепловых энергоустановок"

					<i>Н-Кмс-08-03/2016-АУТВР.ПЗ</i>	Лист
Изм.	Лист	№ докум.	Подпись	Дата		15

2. Исходные данные и выбор оборудования

Эксплуатационные характеристики системы

Суммарная нагрузка на отопление, Гкал/ч	0,6990
в т.ч. от ТЦ №1 Судабоненты:	
Эл.участок	0,0000
Склад электриков	0,0000
Склад плотников	0,0000
МДОУ Склад УДОУ	0,063
Редакция газеты "О'Кей"	0,0405
Упр. имуществом	0,0146
Упр. имуществом	0,0048
-	-
Суммарная нагрузка на ГВС, Гкал/ч	0,232
в т.ч. от ТЦ №1 Судабоненты:	
Эл.участок	0,0000
Склад электриков	0,0000
Склад плотников	0,0000
МДОУ Склад УДОУ	0,004
Редакция газеты "О'Кей"	0,004859
Упр. имуществом	0,0048
Упр. имуществом	0,0000
-	-
Расчетный расход ХВС, м ³ /ч	2,1
в т.ч. от ТЦ №1 Судабоненты:	
Эл.участок	0,0000
Склад электриков	0,0000
Склад плотников	0,0000
МДОУ Склад УДОУ	0,2200
Редакция газеты "О'Кей"	0,0810
Упр. имуществом	0,1520
Упр. имуществом	0,0000
-	-
Расчетное давление в подающем трубопроводе	6,0 кгс/см ²
Расчетное давление в обратном трубопроводе	5,0 кгс/см ²
Расчетное давление в трубопроводе ХВС	5,0 кгс/см ²

Схема теплоснабжения – двухтрубная, зависимая.

Схемы ГВС – открытые, тупиковые.

Расход воды в системе отопления составит:

$$G_{от} = [Q_{от} / (t_n - t_o)] * 1000 = [0,669 / (115 - 70)] * 1000 = 15,534 \text{ м}^3/\text{ч} = 16,399 \text{ м}^3/\text{ч},$$

где $Q_{от}$ – тепловая нагрузка на отопление, 0,669 Гкал/ч;

t_n – температура теплоносителя в трубопроводе Т1, 115°С;

t_o – температура теплоносителя в трубопроводе Т2, 70°С.

Расход воды в системе ГВС составит:

$$G_{ГВС} = [Q_{ГВС} / (t_{ГВС} - t_x)] * 1000 = 0,232 / (70 - 5) * 1000 = 3,57 \text{ м}^3/\text{ч} = 3,649 \text{ м}^3/\text{ч},$$

Изм.	Лист	№ докум.	Подпись	Дата	Н-Кмс-08-03/2016-АУТВР.ПЗ	Лист 16
------	------	----------	---------	------	---------------------------	------------

Максимальный расход воды в системе теплоснабжения составит:

$$G_{mc} = G_{от} + G_{гвс} = 16,399 + 3,649 = 20,048 \text{ м}^3/\text{ч.}$$

По найденному объемному расходу теплофикационной воды для данной системы теплоснабжения выбирается теплосчетчик в комплекте:

- тепловычислитель ВКТ-9-01 - 1 шт.;
- преобразователь расхода электромагнитный МФ-5.2.1-Б-80 кл. Б - 1 шт.;
- преобразователь расхода электромагнитный МФ-5.2.1-Б-Р-80 кл. Б - 1 шт.;
- преобразователь расхода электромагнитный (на ТЗ) МФ-5.2.1-Б-32 кл. Б - 1 шт.;
- преобразователь расхода электромагнитный (на В1) МФ-5.2.1-Б-32 кл. Б - 1 шт.
- комплект термопреобразователей сопротивления КТСП-Н кл.В L=80 Pt100 - 1 компл.;
- комплект термопреобразователей сопротивления ТСП-Н кл.В L=60 Pt100 - 1 компл.;
- преобразователь избыточного давления Корунд-ДИ-001-И - 3 шт.

					<i>Н-Кмс-08-03/2016-АУТВР.ПЗ</i>	<i>Лист</i>
<i>Изм.</i>	<i>Лист</i>	<i>№ докум.</i>	<i>Подпись</i>	<i>Дата</i>		17

3. Основные характеристики применяемого оборудования

Определение количества тепловой энергии

Тепловычислитель ВКТ-9-01 обеспечивает преобразование сигналов от преобразователей расхода, преобразователей избыточного давления и комплектов термопреобразователей сопротивления. Значения тепловой энергии, массы, объема и температуры теплоносителя накапливаются в тепловычислителе с начала пуска счетчика в часовых, суточных и месячных архивах.

Результаты расчета и текущие параметры выводятся по вызову оператора на цифровое табло лицевой панели и на печатающее устройство (принтер) в виде часовых, суточных и месячных квитанций по потребителю или по отдельному трубопроводу.

При эксплуатации приборов коммерческого учета тепла необходимо руководствоваться ПТЭ и ПТБ, техническими описаниями и инструкциями по эксплуатации используемого оборудования.

Определение количества тепловой энергии и теплоносителя, полученных водяными системами теплоснабжения

Количество тепловой энергии и масса (объем) теплоносителя, полученные потребителем, определяются энергоснабжающей организацией на основании показаний приборов узла учета потребителя за период, определенный Договором, по формуле:

$$Q = Q_u + Q_{\Pi} + (G_{\Pi} + G_{ГВ} + G_{у}) \cdot (h_2 - h_{ХВ}) \cdot 10^{-3},$$

где Q_u – тепловая энергия, израсходованная потребителем, по показаниям теплосчетчика;

Q_{Π} – тепловые потери на участке от границы балансовой принадлежности системы теплоснабжения потребителя до его узла учета. Эта величина указывается в Договоре и учитывается, если узел учета оборудован не на границе балансовой принадлежности;

G_{Π} – масса сетевой воды, израсходованной потребителем на подпитку систем отопления, определенная по показаниям водосчетчика (учитывается для систем, подключенных к тепловым сетям по независимой схеме);

$G_{ГВ}$ – масса сетевой воды, израсходованной потребителем на водоразбор, определенная по показаниям водосчетчика (учитывается для открытых систем теплоснабжения);

$G_{у}$ – масса утечки сетевой воды в системах теплоснабжения. Ее величина определяется как разность между массой сетевой воды G_1 по показанию водосчетчика, установленного на подающем трубопроводе, и суммарной массой сетевой воды ($G_2 + G_{ГВ}$) по показаниям водосчетчиков, установленных соответственно на обратном трубопроводе и трубопроводе горячего водоснабжения, $G_{у} = [G_1 - (G_2 + G_{ГВ})]$.

h_2 – энтальпия сетевой воды на выводе обратного трубопровода источника теплоты;

$h_{ХВ}$ – энтальпия холодной воды, используемой для подпитки систем теплоснабжения на источнике теплоты.

Формулы расчета тепловой энергии и объема теплоносителя:

ТС1: Схема измерения №1.3 (для системы отопления)

Количество тепловой энергии потребленной (отпущенной) определяется по формуле:

					Н-Кмс-08-03/2016-АУТВР.ПЗ	Лист
Изм.	Лист	№ докум.	Подпись	Дата		18

$$Q_0 = M_1(h_1 - h_2) + dM(h_2 - h_x), \quad Q_r = M_3(h_3 - h_x) \quad \text{Гкал/ч}$$

где: Q_0 – тепловая энергия на отопление, измеренная прибором;

Q_r – тепловая энергия, измеренная прибором в реверсивном направлении;

M_1 – масса теплоносителя, прошедшего по прямому трубопроводу;

M_3 – масса теплоносителя, прошедшего по обратному трубопроводу в реверсивном направлении;

dM – разница масс теплоносителя, прошедших через подающий и обратный трубопроводы;

h_1 – энтальпия теплоносителя в подающем трубопроводе;

h_2 – энтальпия теплоносителя в обратном трубопроводе;

h_3 – энтальпия теплоносителя в обратном трубопроводе для реверсивного направления;

h_x – энтальпия холодной воды.

ТС2: Схема измерения №1.4 (для системы ГВС и ХВС)

$$Q_0 = M_2(h_1 - h_2) + dM(h_1 - h_x), \quad \text{Гкал/ч}$$

Основные технические характеристики теплосчетчика

Измеряемая величина	Диапазон	Пределы погрешности
Тепловая энергия	от 0 до 10^9 ГДж (Гкал)	$\pm (0,5 + 2/\Delta t)\%^{1)}$ $\pm (0,1 + 10/\Delta \Theta)\%^{1)}$
Тепловая мощность	от 0 до 10^6 ГДж/ч (Гкал/ч)	$\pm (0,6 + 2/\Delta t)\%^{1)}$ $\pm (0,2 + 10/\Delta \Theta)\%^{1)}$
Объем	от 0 до 10^9 м ³	± 1 ед. мл. разр. ²⁾
Количество электроэнергии	от 0 до 10^9 кВт·ч	± 1 ед. мл. разр. ²⁾
Масса	от 0 до 10^9 т	$\pm 0,1\%^{1)}$
Объемный расход	от 0 до 10^6 м ³ /ч	$\pm 0,1\%^{1)}$
Массовый расход	от 0 до 10^6 т/ч	$\pm 0,1\%^{1)}$
Электрическая мощность	от 0 до 10^6 кВт	$\pm 0,1\%^{1)}$
Температура воды	от 0 до 180 °С	$\pm 0,1\%^{2)}$
Температура воздуха	от минус 50 до 180 °С	$\pm 0,1\%^{2)}$
Разность температур	от 2 до 180 °С	$\pm (0,028 + 0,001\Delta t) \text{ °С}^{2)}$
Избыточное давление	от 0 до 2,5 МПа (от 0 до 25,49 кгс/см ²)	$\pm 0,25\%^{3)}$
Время работы и остановки счета	от 0 до 10^6 ч	$\pm 0,01\%^{1)}$

¹⁾ Относительная погрешность.

²⁾ Абсолютная погрешность.

³⁾ Приведенная погрешность.

Описание вычислителя количества теплоты ВКТ-9-01

Вычислитель ВКТ-9-01 в составе теплосчетчика, предназначен для учета тепловой энергии, массы, давления и температуры теплоносителя в трубопроводах системы водяного теплоснабжения, для регистрации температуры наружного воздуха. Вычислители могут применяться также для измерений объема холодной воды, газа, количества электрической энергии.

Абсолютная основная погрешность измерительного блока при преобразовании температуры теплоносителя в трубопроводах не превышает $\pm 0,1$ °С.

Изм.	Лист	№ докум.	Подпись	Дата	Н-Кмс-08-03/2016-АУТВР.ПЗ	Лист
						19

Значение предела допускаемой относительной погрешности преобразования расхода в кодированный сигнал и объема в чистом импульсный сигнал независимо от направления движения измеряемой среды:

- в диапазоне ($Q_{min}-Q_2$) $\pm 3\%$;
- в диапазоне (Q_2-Q_1) $\pm 2\%$;
- в диапазоне (Q_1-Q_{max}) $\pm 1\%$.

Предел допускаемой относительной погрешности измерения времени не превышает $\pm 0,05\%$.

Теплосчетчик сохраняет свои метрологические характеристики при следующих рабочих условиях:

- питание вычислителя осуществляется от автономного источника - литиевой батареи напряжением 3,6 В;
- относительная влажность воздуха, окружающего измерительный блок, не более 95% при 35 °С;
- температура воздуха, окружающего измерительный блок, от -10 до 50 °С;
- температура измеряемой среды от 0 до 180 °С;
- диапазон измерения избыточного давления в трубопроводах 2,5 МПа;
- удельная электрическая проводимость теплоносителя от 10^{-3} до 10 см/м;
- напряженность внешнего магнитного поля, воздействующего на измерительный блок, не должна превышать 400 А/м с частотой (50±1) Гц;
- максимальная длина линий связи между первичными преобразователями и измерительным блоком не должна превышать 300 м;
- сопротивление каждого провода четырехпроводной линии связи между термопреобразователями и измерительным блоком не более 100 Ом.

Вычислитель обеспечивает вывод на индикатор и посредством интерфейса RS-485 на внешнее устройство следующей текущей и архивной информации:

- объемный расход ($m^3/ч$), массовый расход ($т/ч$), температура (°С), давление (МПа), объем (m^3), масса ($т$) - для каждого трубопровода ТС (до трех в ТС1, до трех в ТС2);
- разность температур (°С), разность массовых расходов ($т/ч$), разность масс ($т$), тепловая мощность (Гкал/ч), тепловая энергия (Гкал), время работы (ч и мин), время останова счета (ч и мин) - в ТС1 и в ТС2;
- суммарная тепловая мощность (Гкал/ч), суммарная тепловая энергия (Гкал), температура холодной воды (°С), температура воздуха (°С), давление холодной воды (МПа), время включения и время выключения - по обеим ТС;
- расход и количество измеряемой среды ($m^3/ч, т/ч$), время работы - по каждому дополнительному каналу (до трех).
- архивные значения величин по ТС1, по ТС2, общие (по обеим ТС), дополнительные (по дополнительным каналам). Архивы формируются на часовых, суточных и месячных интервалах. Архивные итоговые значения формируются на последний час даты запроса информации. Среднесуточные значения параметров системы теплоснабжения за последние 730 суток, среднечасовые значения - за последние 1488 ч;
- полный средний срок служба вычислителя не менее 12 лет;
- среднее время наработки на отказ - 80000 часов.

Устройство и принцип работы Мастерфлоу

Принцип измерения количества движущейся в трубопроводе жидкости основан на измерении электродвижущей силы (ЭДС) на электродах преобразователя вторичным прибором. ЭДС наводится при прохождении электропроводной среды через магнитное поле, возбуждаемое в измерительном участке специальными обмотками. Величина ЭДС пропорциональна средней скорости потока или расходу.

Конструктивно Мастерфлоу представляет собой участок трубы, выполненной из немагнитной стали, заключенный в защитный кожух. Внутренняя поверхность защищена фторопластом Ф4. На трубе расположены две силовые катушки, создающие внутри трубы

									Лист
									20
Изм.	Лист	№ докум.	Подпись	Дата	Н-Кмс-08-03/2016-АУТВР.ПЗ				

переменное магнитное поле, под ними расположены катушки обратной связи. Электроды установлены диаметрально противоположно в плоскости поперечного сечения трубы заподлицо с поверхностью изоляционного покрытия. Электроды электрически изолированы от металлической стенки трубы. Электронный преобразователь выполнен в алюминиевом корпусе, внутри которого находится колодка для подключения линии связи Мастерфлоу с тепловычислителем.

На силовые катушки Мастерфлоу с блока питания подается импульсное напряжение в поток воды для создания магнитного поля. Импульсный сигнал, вызванный ЭДС, воспринимается электродами Мастерфлоу и подается на электронный преобразователь, а с него на тепловычислитель. Амплитуда сигнала пропорциональна скорости потока.

Значение расхода преобразователей расхода МФ-5.2.1-Б- (Р) -80 кл. Б;

- максимальный расход $Q_{max} = 180,0 \text{ м}^3/\text{ч}$;
- минимальный расход $Q_{min} = 0,72 \text{ м}^3/\text{ч}$;
- расход переходный 1 $Q_{n1} = 1,2 \text{ м}^3/\text{ч}$;
- порог чувствительности преобразователя $0,36 \text{ м}^3/\text{ч}$.

Значение расхода преобразователей расхода МФ-5.2.1-Б-32 кл. Б;

- максимальный расход $Q_{max} = 30,0 \text{ м}^3/\text{ч}$;
- минимальный расход $Q_{min} = 0,12 \text{ м}^3/\text{ч}$;
- расход переходный 1 $Q_{n1} = 0,2 \text{ м}^3/\text{ч}$;
- порог чувствительности преобразователя $0,06 \text{ м}^3/\text{ч}$.

Устройство и принцип работы термопреобразователей сопротивления КТСП-Н

Термопреобразователи сопротивления типа Pt100, преобразуют температуру теплоносителя в прямом, обратном трубопроводах в электрическое сопротивление. Термопреобразователи монтируются в защитных гильзах, входящих в комплект поставки теплосчетчика. Вся поверхность защитной гильзы должна иметь контакт с теплоносителем. Перед установкой термопреобразователей защитные гильзы заполнить трансформаторным маслом.

Конструкция термопреобразователей герметична. Монтажная часть защитной арматуры термопреобразователя выполнена из антикоррозийной стали.

Комплект термометров сопротивления КТСП-Н, кл. В (Госреестр СИ: РБ № РБ 03 10 0494 08, РФ № 38 878-12, РК № KZ.02.02.02621-2008/РБ 03 10 0494 08) предназначен для измерения температуры и разности температур в трубопроводах систем теплоснабжения. Применяются в составе теплосчетчиков и информационно-измерительных систем учета количества теплоты.

Основные технические характеристики:

- Диапазон измеряемой температуры - $0...160^\circ\text{C}$;
- Нижний предел диапазона разности температур - 3°C ;
- Верхний предел диапазона разностей температур - 150°C ;
- Длина монтажной части КТСП-Н, кл. В Pt100 - 100, 60 мм;
- Диаметр монтажной части КТСП-Н, кл. В Pt100 - 4 мм.

					Н-Кмс-08-03/2016-АУТВР.ПЗ	Лист
Изм.	Лист	№ докум.	Подпись	Дата		21

Устройство и принцип работы преобразователей избыточного давления Корунд

Датчики КОРУНД имеют первичный измерительный преобразователь и электронный блок со следующими исполнениями, которые зависят от измеряемой величины, пределов измерений и условий эксплуатации. Малогабаритный датчик КОРУНД-ДИ-001, имеет штуцерный ввод давления и размещенные в едином корпусе чувствительный элемент (сенсор) и электронный блок.

Работа датчиков всех моделей основана на преобразовании измеряемого давления (разности давлений) в электрический сигнал с помощью чувствительного элемента, усилении этого сигнала в электронном блоке и преобразовании в форму, удобную для дистанционной передачи в виде унифицированного сигнала постоянного тока или напряжения.

В электронном блоке всех моделей датчиков имеются регуляторы «нуля» и «диапазона» датчика, доступ к которым обеспечивается после снятия крышки электронного блока. Вся настройка датчика осуществляется на предприятии - изготовителе путем записи в память микропроцессора параметров калибровки. Для подстройки нуля датчика с выходным сигналом 4-20 мА в процессе эксплуатации может использоваться корректор нуля, включаемый в разрыв линии связи, соединяющий датчик с источником питания и нагрузкой.

Для электрического подключения в датчиках используется коннектор, обеспечивающий соединение без пайки и герметичность.

					<i>Н-Кмс-08-03/2016-АУТВР.ПЗ</i>	<i>Лист</i>
<i>Изм.</i>	<i>Лист</i>	<i>№ докум.</i>	<i>Подпись</i>	<i>Дата</i>		22

4. Монтаж приборов учета

Монтаж преобразователя расхода Мастерфлоу

Монтаж и установка приборов учета должны производиться квалифицированными специалистами в строгом соответствии с паспортами и утверждены проектом.

Первичные преобразователи устанавливаются на прямом, обратном трубопроводах в строгом соответствии с заводскими номерами, указанными в разделе "Свидетельство о приемке" паспорта.

Первичные преобразователи могут быть установлены на горизонтальном, вертикальном или наклонном трубопроводе при условии заполнения всего объема трубопровода расходомера теплоносителем. При горизонтальном или наклонном расположении оси трубопровода расходомера его следует установить так, чтобы электроды лежали в горизонтальной плоскости. При этом будет уменьшена возможность изоляции одного из электродов воздухом (или другим газом), который может находиться в теплоносителе.

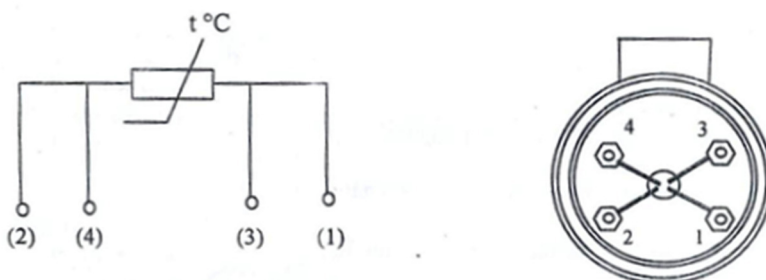
При установке необходимо следить, чтобы направление движения теплоносителя в трубопроводе совпадало со стрелкой на корпусе первичных преобразователей.

Для обеспечения паспортных метрологических характеристик преобразователи расхода устанавливаются на прямолинейном участке трубопровода длиной, согласно с техническому описанию расходомера. Установка первичных преобразователей осуществляется только после завершения всех монтажно-сварочных работ. Для обеспечения соосности трубопровода и расходомера на каждую из 4 диаметрально расположенных шпилек должны быть установлены две центрирующие втулки. С обеих сторон преобразователей расхода устанавливается запорная арматура - для отключения трубопроводов при демонтаже датчиков, например, для поверки.

Ввиду влажности в помещении измерительный блок устанавливается в монтажном шкафу в месте, обеспечивающем хороший доступ к измерительному блоку при электрическом монтаже сигнальных кабелей, а также кнопкам управления и табло.

Монтаж термопреобразователей сопротивления КТСП-Н

Термопреобразователи сопротивления монтировать в трубопровод при помощи гильз под углом 90° к оси трубопровода. Погружаемая в трубопровод часть гильзы должна переходить геометрическую ось трубопровода на 15мм. Подключение термопреобразователей сопротивления производится в соответствии со схемой включения чувствительного элемента и нумераций клемм на контактной колодке.



Во избежание выхода из строя термопреобразователя сопротивления следует исключать внешние механические воздействия.

Монтаж преобразователей избыточного давления Корунд

Датчики могут монтироваться в любом положении, удобном для монтажа и обслуживания. Датчики КОРУНД-ДИ-001 рекомендуется устанавливать в вертикальном

										Лист
										23
Изм.	Лист	№ докум.	Подпись	Дата	Н-Кмс-08-03/2016-АУТВР.ПЗ					

положении штуцером вниз и допускается устанавливать в ином положении, удобном для использования, если этого требуют особые условия эксплуатации.

К магистрали давления датчики присоединяются с помощью штуцерных или ниппельных соединений, уплотняемых фторопластовой лентой (ФУМ) или герметиками, стойкими и нейтральными к контролируемой и окружающей среде в реальных условиях эксплуатации. Перед присоединением к датчикам, линии давления должны быть продуты для снижения возможного загрязнения камер мембранного блока датчика. При уплотнении датчиков избыточного (абсолютного) давления герметизирующим материалом непосредственно по резьбовому соединению (например, лентой ФУМ) не допускается вкручивание в замкнутый объем, полностью заполненный жидкостью

При подсоединении датчиков к источникам давления (рабочим магистралям), не допускается перегрузки датчика давлением, выходящим за пределы измерений. Для этого входы датчика должны подключаться к линии давления через вентили (трехходовые краны, вентильные блоки), обеспечивающие отключение датчика от рабочей магистрали.

Длина трубки, соединяющей датчик с местом отбора давления определяется условиями эксплуатации

Монтаж измерительно-вычислительного блока ВКТ-9-01

Измерительный блок устанавливается на ровную вертикальную поверхность (стена) в месте, обеспечивающем хороший доступ к измерительному блоку при электрическом монтаже сигнальных кабелей, а так же кнопкам управления и табло.

					<i>Н-Кмс-08-03/2016-АУТВР.ПЗ</i>	Лист
Изм.	Лист	№ докум.	Подпись	Дата		24

5. Инструкция по эксплуатации тепловычислителя ВКТ-9-01 Системные настроечные параметры

Программирование (настройку тепловычислителя), поверку, демонтаж, монтаж и ремонт оборудования узла учета должен выполняться персоналом специализированных организаций.

Настроечные параметры для ВКТ-9-01 в ЩМП-3.1

Настройки		Параметр			
1. Часы	1. Время	Текущее время	чч:мм:сс	час : минута : секунда	
	2. Дата	Текущая дата	дд/мм/гг	день/месяц/год	
	3. Коррекция	Коррекция суточного хода часов	0 с/сут	от минус 30 до 30 с/сутки	
	4. Автоперевод	Зимнее и летнее время	нет		
2. Идентификац.	1. Зав. Номер	Заводской номер вычислителя	xxxxxxxx	редактирование только в режиме КАЛИБРОВКА	
	2. Имя объекта	Обозначение вычислителя	МКД	16 символов	
	3. Код организац	Код организации		16 символов	
	4. Договор	Номер договора		с теплоснабжающей организацией	
	5. Адрес	Адрес объекта	Комсомольская, 8		
3. Пароль	1. Ввести	Пароль		установленный ранее пароль	
	2. Задать	Пароль		новый пароль	
	3. Разрешить		Нет	разрешение на ввод пароля	
4. Датчики	1. Каналы V				
	1. ТС1.V1	Вес импульса		100	от 0,001 до 10000 л/имп
		G_дог		20,048	договорное значение, м ³ /ч
		G_вп		180	верхний порог, м ³ /ч
		G_нп		0,72	нижний порог, м ³ /ч
		G_отс		0,36	отсечка, м ³ /ч
		Контроль питания		не использ.	дискретный (виртуальный) вход, для подключения блока питания ПР
		Сигнал реверс		не использ.	дискретный (виртуальный) вход, для сигнала обратного направления потока
	2. ТС1.V2	Вес импульса		100	от 0,001 до 10000 л/имп
		G_дог		17,498	договорное значение, м ³ /ч
		G_вп		180	верхний порог, м ³ /ч
		G_нп		0,72	нижний порог, м ³ /ч
		G_отс		0,36	отсечка, м ³ /ч
		Контроль питания		DIN2	дискретный (виртуальный) вход, для подключения блока питания ПР
		Сигнал реверс		использ.	дискретный (виртуальный) вход, для сигнала обратного направления потока
	3. ТС1.V3	Вес импульса		10	от 0,001 до 10000 л/имп
		G_дог		3,649	договорное значение, м ³ /ч
		G_вп		30	верхний порог, м ³ /ч
		G_нп		0,12	нижний порог, м ³ /ч
		G_отс		0,06	отсечка, м ³ /ч
		Контроль питания		V9	дискретный (виртуальный) вход, для подключения блока питания ПР
		Сигнал реверс		не использ.	дискретный (виртуальный) вход, для сигнала обратного направления потока
	4. ТС1.V7	Вес импульса		100	от 0,001 до 10000 л/имп
		G_дог		0	договорное значение, м ³ /ч
		G_вп		180	верхний порог, м ³ /ч

4. Датчики		$G_{нп}$	0	нижний порог, м ³ /ч
		$G_{отс}$	0	отсечка, м ³ /ч
		Контроль питания	DIN2	дискретный (виртуальный) вход, для подключения блока питания ПР
		Сигнал реверс	не использ.	дискретный (виртуальный) вход, для сигнала обратного направления потока
	5. ТС1.V8	Вес импульса	10	от 0,001 до 10000 л/имп
		$G_{дог}$	2,1	договорное значение, м ³ /ч
		$G_{вп}$	30	верхний порог, м ³ /ч
		$G_{нп}$	0,12	нижний порог, м ³ /ч
		$G_{отс}$	0,06	отсечка, м ³ /ч
		Контроль питания	DIN1	дискретный (виртуальный) вход, для подключения блока питания ПР
		Сигнал реверс	не использ.	дискретный (виртуальный) вход, для сигнала обратного направления потока
	.ТС1.V9	Вес импульса	не использ.	от 0,001 до 10000 л/имп
		$G_{дог}$	не использ.	договорное значение, м ³ /ч
		$G_{вп}$	не использ.	верхний порог, м ³ /ч
		$G_{нп}$	не использ.	нижний порог, м ³ /ч
		$G_{отс}$	не использ.	отсечка, м ³ /ч
		Контроль питания	не использ.	дискретный (виртуальный) вход, для подключения блока питания ПР
		Сигнал реверс	не использ.	дискретный (виртуальный) вход, для сигнала обратного направления потока
	7. Фильтр	1. Глубина	4	число от 1 до 8
		2. Коэф. сброса	1,1	число от 1,05 до 100
2. Каналы t				
1. ТС1.t1	НСХ ТСП	Rt100 (0,00385)		
	t_дог	115	договорное значение от минус 50 до 180 °C	
	t_вп	160	верхний и нижний пороги от минус 50 до 180 °C t_нп < t_вп	
	t_нп	0		
2. ТС1.t2	НСХ ТСП	Rt100 (0,00385)		
	t_дог	70	договорное значение от минус 50 до 180 °C	
	t_вп	160	верхний и нижний пороги от минус 50 до 180 °C t_нп < t_вп	
	t_нп	0		
3. ТС1.t3	НСХ ТСП	Rt100 (0,00385)		
	t_дог	70	договорное значение от минус 50 до 180 °C	
	t_вп	160	верхний и нижний пороги от минус 50 до 180 °C t_нп < t_вп	
	t_нп	0		
3. Каналы P				
1. ТС1.P1	Датчик	16	кгс/см ²	
	Ток датчика	4...20	диапазон выходного тока, мА	
	P_дог	7,0	договорное значение от 0 до 25 кгс/см ²	
	P_вп	16	верхний и нижний пороги от 0 до 25 кгс/см ² P_нп < P_вп	
	P_нп	0		
2. ТС1.P2	Датчик	16	кгс/см ²	
	Ток датчика	4...20	диапазон выходного тока, мА	
	P_дог	6,0	договорное значение от 0 до 25 кгс/см ²	
	P_вп	16	верхний и нижний пороги	

Изм.	Лист	№ докум.	Подпись	Дата
------	------	----------	---------	------

Н-Кмс-08-03/2016-АУТВР.ПЗ

Лист

26

		$P_{нп}$	0	от 0 до 25 кгс/см ² $P_{нп} < P_{вп}$	
4. Период измер	Период измерения		60	для каналов t и P в режиме РАБОТА, с	
5. Дискр. Входы					
1. DIN1	Инверсия		Да	условие смены флага	
	Задержка		10	время задержки смены флага от 0 до 65535 с	
2. DIN2	Инверсия		Да	условие смены флага	
	Задержка		10	время задержки смены флага от 0 до 65535 с	
3. DINA	Канал		V7	любой из каналов V, не задействованных для измерений	
	Инверсия		Да	условие смены флага	
	Задержка		10	время задержки смены флага от 0 до 65535 с	
4. DINB	Канал		V8	любой из каналов V, не задействованных для измерений	
	Инверсия		Да	условие смены флага	
	Задержка		10	время задержки смены флага от 0 до 65535 с	
5. DINC	Канал		V9	любой из каналов V, не задействованных для измерений	
	Инверсия		Да	условие смены флага	
	Задержка		10	время задержки смены флага от 0 до 65535 с	
6. DIND	Канал		не использ.	любой из каналов V, не задействованных для измерений	
	Инверсия		нет	условие смены флага	
	Задержка		0	время задержки смены флага от 0 до 65535 с	
5. Общие	1. Ед.изм.тепл.	Единица измерения тепловой энергии	Гкал		
	2. Дата отчета	День формирования месячного архива	31	от 1 до 31	
	3. Восст-е архива	Восстановление архива	Да		
	4. Козф. Небалан	Коэффициент небаланса масс	1,02	число от 1 до 1,1	
	5. Канал твозд		не использ.		
	6. Формула Qобщ		Q_{01}		
	7. Лето/зима	Текущий период		зимний	
		Смена периода		вручную	условие смены периода теплопотребления
		Начало летнего		дд/мм/гг	день/месяц/год, для смены по дате
		Начало зимнего		дд/мм/гг	
	Сигнал		по умолчанию	дискретный вход, для смены по сигналу	
	8. Хол. Вода	Канал tхв		договорное	
		Канал Pхв		договорное	
tхв_дог летняя			5	от 0 до 180 °С	
Pхв_дог летнее			5	от 0 до 25 кгс/см ²	
tхв_дог зимняя			5	от 0 до 180 °С	
Pхв_дог зимнее			5	от 0 до 25 кгс/см ²	
tхв_дистанц.		0	от 0 до 180 °С		
9. Разм. давления	Размерность давления		кгс/см ²		
1. Схема зимняя	Номер схемы		13		
	Расчетные формулы		M1, M2, M3, dM, Q ₀ , Q _Г	редактирование невозможно, информационные параметры (только для чтения)	
2. Схема летняя	Номер схемы		не использ.		
	Расчетные формулы			редактирование невозможно,	

Изм.	Лист	№ докум.	Подпись	Дата
------	------	----------	---------	------

Н-Кмс-08-03/2016-АУТВР.ПЗ

Лист

27

6. ТС1				информационные параметры (только для чтения)	
	3. dt_нп		3	нижний порог для dt1 (2,3) от 0 до 180 °C	
	4. Маска Общ.НС		7	флаги общих НС, раздел А4 приложения А	
	5. Смена схемы		отключена		
	6. Сигнал		по умолчанию	для смены по сигналу	
	7. Доп. Настр	Режим ост. ТС		Счет M,V	действия при останове ТС
		Контроль dt		по текущим	
	8. Контроль НС				
	1. Схема зимняя				
	1. Канальные НС	Отказ V1		значение=0	табл. А1.2 приложения А
		Отказ V2		значение=0	
		Отказ V3		значение=0	
		G>G_вп		Нет реакции	
		G_отс<G<G_нп		Нет реакции	
		G<G_отс		Нет реакции	
		Отказ t		значение=дозов	
		t>t_вп, t<t_нп		Нет реакции	
Отказ P			значение=дозов		
P>P_вп, P<P_нп			Нет реакции		
2. НС ТС	Внеш. сод-е		нет реакции	табл. А2.2 приложения А	
	dt<dt_нп		нет реакции	табл. А2.3 приложения А	
	dt<0		(M1+M2)/2		
	Недаль.<=Кнед		не контролир.		
	Недаль.>Кнед		нет реакции	табл. А2.2 приложения А	
Q_г<0					
Q_гвс<0					
2. Схема летняя			по умолчанию		
7. Контр. доп.НС	Отказ V		значение=0	Аналогично реакции на канальные НС, табл. А1.2 приложения А	
	G>G_вп		Нет реакции		
	G_отс<G<G_нп		Нет реакции		
	G<G_отс		Нет реакции		
8. Интерфейсы	1. ЖКИ	1. Контраст	0	число от 0 до 31	
		2. Подсветка	0	время от 0 до 255 с	
		3. Заставка	0		
		4. Отключение	15		
	2. Порт 1	1. Скорость	9600		бод/с
		2. Сет. Адрес	1	от 1 до 247	
		3. Зад. Таймаута	0	от 0 до 255 мс	
		4. Внеш. устр.	ПК		
	3. Порт 2	1. Скорость	9600	бод/с	
		2. Сет. Адрес	1	от 1 до 247	
		3. Зад. Таймаута	0	от 0 до 255 мс	

Порядок работы с вычислителем

Работа с вычислителем заключается в визуальном снятии показаний, которое выполняется согласно «Руководству по эксплуатации тепловычислителя ВКТ-9». Теплосчетчик позволяет выводить текущие и архивные данные посредством коммуникационной связи через последовательный интерфейс RS232 и RS485

6. Меры безопасности при работе с приборами учета

Тепловычислитель соответствует требованиям ГОСТ Р 51350-99 в части защиты от поражения электрическим током.

При эксплуатации ВКТ-9-01 и проведении испытаний должны соблюдаться «Правила технической эксплуатации электроустановок потребителей», «Правила по охране труда при эксплуатации электроустановок» №328-Н от 24.07.2013г. и требования ГОСТ12.2.007. Общие требования безопасности при проведении испытаний по ГОСТ 12.3.019.

Узел учета тепловой энергии должен эксплуатироваться в соответствии с технической документацией, указанной в п. 80. «Постановление от 18.11.2013 №1034 "О коммерческом учете тепловой энергии и теплоносителя"».

Работы по обслуживанию узла учета, связанные с демонтажем, поверкой, монтажом и ремонтом оборудования, должны выполняться персоналом специализированной организации, имеющей свидетельство о вступлении в СРО и имеющей допуски к выполнению таких видов работ.

Узел учета считается вышедшим из строя в случаях:

- несанкционированного вмешательства в его работу;
- нарушения пломб на оборудовании узла учета, линий электрических связей;
- механического повреждения приборов и элементов учета.

					<i>Н-Кмс-08-03/2016-АУТВР.ПЗ</i>	Лист
Изм.	Лист	№ докум.	Подпись	Дата		29

7. Эксплуатация узла учета тепловой энергии и горячего водоснабжения

Ответственность за эксплуатацию и текущее обслуживание узла учета потребителя несет должностное лицо, назначенное руководителем организации, в чьем ведении находится данный узел учета.

Показания приборов узла учета потребителя ежесуточно, в одно и то же время, фиксируются в журнал. Время начала записей показаний приборов узла учета в журнале фиксируется Актом допуска узла учета в эксплуатацию.

В срок, определенный Договором, потребитель обязан представить в энергоснабжающую организацию журнал учета тепловой энергии и теплоносителя.

В случае отказа в приеме журнала учета показаний приборов, используемых для расчета с потребителем за полученные тепловую энергию и теплоноситель, энергоснабжающая организация должна в 3-х дневный срок уведомить потребителя в письменной форме о причинах отказа со ссылкой на соответствующие пункты настоящих Правил и Договора.

Представитель потребителя обязан сообщить в энергоснабжающую организацию данные о показаниях приборов узла учета на момент их выхода из строя.

При выходе из строя приборов учета, с помощью которых определяются количество тепловой энергии и масса (объем) теплоносителя, а также приборов, регистрирующих параметры теплоносителя, ведение учета тепловой энергии и массы (объема) теплоносителя и регистрация его параметров, (на период в общей сложности не более 15 суток в течение года с момента приемки узла учета на коммерческий расчет) осуществляются на основании показаний этих приборов, взятых за предшествующие выходу из строя 3 суток с корректировкой по фактической температуре наружного воздуха на период пересчета.

При несвоевременном сообщении потребителем о нарушении режима и условий работы узла учета и о выходе его из строя узел учета считается нерабочим с момента его последней проверки энергоснабжающей организацией. В этом случае количество тепловой энергии, масса (объем) теплоносителя и значения его параметров определяются энергоснабжающей организацией на основании расчетных тепловых нагрузок, указанных в Договоре, и показаний приборов учета источника теплоты.

Расход утечки сетевой воды из системы теплоснабжения, которая связана с неплотностью трубопроводов и арматуры, определяется по показаниям датчиков расхода, установленных в подающем, обратном трубопроводах

					<i>Н-Кмс-08-03/2016-АУТВР.ПЗ</i>	<i>Лист</i>
<i>Изм.</i>	<i>Лист</i>	<i>№ докум.</i>	<i>Подпись</i>	<i>Дата</i>		<i>30</i>

**8. Общие требования поверки теплосчетчиков
(согласно МИ 2573-2000) и приказа Министерства промышленности и торговли
№1815 от 02.07.2015.**

В соответствии с требованиями Закона РФ «Об обеспечении единства измерений» и МИ 2273-94 теплосчетчики подлежат поверке. Поверке подлежит каждый экземпляр теплосчетчика.

Поверку теплосчетчиков проводят органы Государственной метрологической службы и аккредитованные на право проведения поверки теплосчетчиков метрологические службы федеральных органов исполнительной власти и юридических лиц в соответствии с требованиями приказа Министерства промышленности и торговли №1815 от 02.07.2015.

На поверку представляют составные части теплосчетчика с указанием места их подключения на подающем и обратном трубопроводах по их индивидуальным номерам.

Межповерочный интервал теплосчетчиков устанавливают по результатам испытаний для целей утверждения типа или на соответствие утвержденному типу.

Корректировку межповерочного интервала проводят в соответствии с требованиями приказа Министерства промышленности и торговли №1815 от 02.07.2015 и МИ 2554-99.

					<i>Н-Кмс-08-03/2016-АУТВР.ПЗ</i>	Лист
Изм.	Лист	№ докум.	Подпись	Дата		31

(Расчеты выполняются на основании документа "Методика гидравлического расчета конфузурно-диффузорных переходов. ВИСИ, Санкт-Петербург, 1996г. Методика расчета согласована со службой Энергосбыта ГП "ТЭК СПб". Протокол технического совещания от 11.10.2001 г

Гидравлический расчет узла учета (теплоснабжение)

Расчетный участок	Характеристика участка			Расход сетей воды, т/ч	Расчетные данные участка		Потери напора на участке		
	Диаметр, мм	Длина, м	Сумма КМС		Скорость, м/с	Эквивалентная шероховатость (мм)	Линейные м.в.ст	Местные м.в.ст	Всего м.в.ст
Прямой	80	1,983	3,3	20,048	1,17	0,5	0,05533	0,218	0,273
Обратный	80	2,673	3,3	17,498	0,99	0,5	0,04894	0,161	0,210
Общая по узлу учета									0,483

Гидравлические потери в узле учета не превышают допустимые и соответствуют требованию: не более 1,0 м.в.ст.

Таблица местных сопротивлений

Расчетный участок	Прибор учета полнопроходной		Фильтр		Шаровый кран		Внезапное расширение		Внезапное сужение		Сварочные стыки		Всего
	кол	сумм	кол	сумм	кол	сумм	кол	сумм	кол	сумм	кол	сумм	
Прямой участок	1	0	0	0	2	1	1	1	1	0,5	8	0,8	3,3
Обратный участок	1	0	0	0	2	1	1	1	1	0,5	8	0,8	3,3

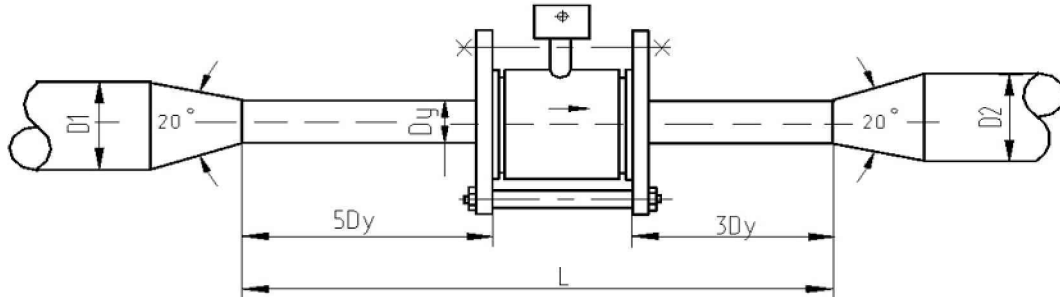
Приложение 1

Расчетный участок	Поворот 90		Тройник-ответв.		Обратный клапан-захлопка		Обратный клапан-нормальный		Вентиль с косым шпинделем		Компенсатор П-обр	
	кол	сумм	кол	сумм	кол	сумм	кол	сумм	кол	сумм	кол	сумм
Прямой участок	0	0	0	0	0	0	0	0	0	0	0	0
Обратный участок	0	0	0	0	0	0	0	0	0	0	0	0

Инв. № подл.	Подпись и дата	Взаим. инв. №
--------------	----------------	---------------

Продолжение приложения 1

Расчет гидравлических потерь



(Расчеты выполняются на основании документа "Методика гидравлического расчета конфузорно-диффузорных переходов. ВИСИ, Санкт-Петербург, 1996г. Методика расчета согласована со службой Энергосбыта ГП "ТЭК СПб". Протокол технического совещания от 11.10.2001 г

Наименование	Обозначение	Размерность	Трубопроводы	
			1 - й (T1)	2 - й (T2)
<i>Исходные параметры</i>				
Диаметр трубопровода перед конфузором	D1	мм	100	100
Диаметр трубопровода после диффузора	D2	мм	100	100
Диаметр сужения	Dy	мм	80	80
Длина сужения	L	мм	1983	2673
Угол раскрытия конфузора и диффузора	a	град	45	45
Массовый расход воды	G	т / ч	20,048	17,498
Температура воды	t	град	115	70
Рабочее (избыточное) давление воды	P	кг / м ²	6,0	5,0
Эквивалентная шероховатость трубы	d	мм	0,5	0,5
<i>Расчетные параметры</i>				
Объемный расход воды	Q	м ³ / ч	21,16	17,89
Скорость воды в сужении	v	м / с	1,17	0,99
Плотность воды	γ	кг / м ³	947,3	977,9
Кинематическая вязкость воды	ν	м ² / с	2,28E-07	4,01E-07
Число Рейнольдса	Re		409895	197397
Коэффициент гидравлического трения	λ		0,03113	0,03135
Коэффициент сопротивления конфузора	X _к		0,04543	0,04547
Коэффициент нерав. поля скоростей	k _в		1,52196	1,59812
Коэффициент сопротивления расширения	X _{расш}		0,20974	0,22024
Коэффициент сопротивления трения	X _{тр}		0,00600	0,00605
Потери напора в конфузоре	h _к	м в. ст.	0,00317	0,00227
Потери напора на прямом участке	h _л	м в. ст.	0,03712	0,03539
Потери напора на диффузоре	h _д	м в. ст.	0,01504	0,01128
Суммарные линейные потери напора	h	м в. ст.	0,05533	0,04894
Местные сопротивления				
3.3	подача	0,218	0,27348	0,48340
3.3	обратка	0,161	0,20992	

Взаим. инв. №

Подпись и дата

Инв. № подл.

Изм.	Кол. уч	Лист	№ док.	Подп.	Дата
					14.02.2017

H - Кмс - 08 - 03 / 2016 - АУТВР . ПЗ

(Расчеты выполняются на основании документа "Методика гидравлического расчета конфузурно-диффузорных переходов ВИСИ, Санкт-Петербург, 1996г. Методика расчета согласована со службой Энергосбыта ГП "ТЭК СПб". Протокол технического совещания от 11.10.2001 г)

Гидравлический расчет узла учета (горячее водоснабжение)

Расчетный участок	Характеристика участка			Расход сетей воды, т/ч	Расчетные данные участка		Потери напора на участке		
	Ди, мм	Длина, м	Сумма КМС		Скорость м/с	Эквивалентная шероховатость (мм)	Линейные м.вд.ст	Местные м.вд.ст	Всего м.вд.ст
Прямой	32	2,539	7	3,649	1,29	0,5	0,27399	0,580	0,854
Обратный	50	0,000	0	0,001	0,00	0,5	4,6E-12	0,000	0,000
Общая по узлу учета									0,854

Гидравлические потери в узле учета не превышают допустимые и соответствуют требованию: не более 1,0 м.в.ст.

Таблица местных сопротивлений

Расчетный участок	Прибор учета полнопроходной		Фильтр		Шаровый кран		Внезапное расширение		Внезапное сужение		Сварочные стыки		Всего
	кол	сумм	кол	сумм	кол	сумм	кол	сумм	кол	сумм	кол	сумм	
Прямой участок	1	0	0	0	2	1	2	2	1	0,5	15	15	7
Обратный участок	0	0	0	0	0	0	0	0	0	0	0	0	0

Приложение 1

Расчетный участок	Поворот 90		Тройник-ответвл.		Обратный клапан-захлопка		Обратный клапан-нормальный		Вентиль с косым шпинделем		Компенсатор П-обр.	
	кол	сумм	кол	сумм	кол	сумм	кол	сумм	кол	сумм	кол	сумм
Прямой участок	4	2	0	0	0	0	0	0	0	0	0	0
Обратный участок	0	0	0	0	0	0	0	0	0	0	0	0

Гидравлический расчет узла учета (холодное водоснабжение)

Расчетный участок	Характеристика участка			Расход сетей воды, т/ч	Расчетные данные участка		Потери напора на участке		
	Ди, мм	Длина, м	Сумма КМС		Скорость м/с	Эквивалентная шероховатость (мм)	Линейные м	Местные м	Всего м
Прямой	32	1,71	119	2,10	0,73	0,5	0,0907892	0,3193625	0,41015
Общая по узлу учета									0,41015

Гидравлические потери в узле учета не превышают допустимые и соответствуют требованию: не более 1,0 м.в.ст.

Расчеты выполняются на основании документа "Методика гидравлического расчета конфузурно-диффузорных переходов ВИСИ, Санкт-Петербург, 1996г. Методика расчета согласована со службой Энергосбыта ГП "ТЭК СПб". Протокол технического совещания от 11.10.2001 г)

Таблица местных сопротивлений

Расчетный участок	Прибор учета		Фильтр		Задвижка		Внезапное расширение		Внезапное сужение		Сварочные стыки		Всего
	кол	сумм	кол	сумм	кол	сумм	кол	сумм	кол	сумм	кол	сумм	
Прямой участок	1	2,5	0	0	2	1	1	1	1	0,5	14	14	11,9

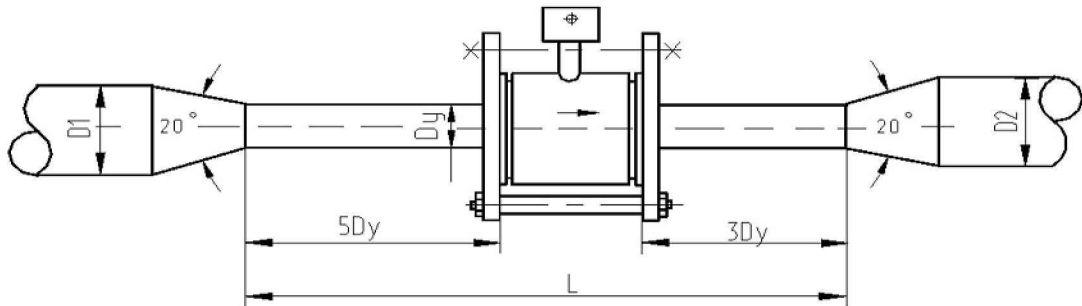
Расчетный участок	Поворот 90		Тройник-ответвл.		Обратный клапан-захлопка		Обратный клапан-нормальный		Вентиль с косым шпинделем		Компенсатор П-обр.	
	кол	сумм	кол	сумм	кол	сумм	кол	сумм	кол	сумм	кол	сумм
Прямой участок	2	1	3	4,5	0	0	0	0	0	0	0	0

Приложение 1

Взаим. инв. №
Подпись и дата
Инв. № подл.

Продолжение приложения 1

Расчет гидравлических потерь



(Расчеты выполняются на основании документа "Методика гидравлического расчета конфузорно-диффузорных переходов. ВИСИ, Санкт-Петербург, 1996г. Методика расчета согласована со службой Энергосбыта ГП "ТЭК СПб". Протокол технического совещания от 11.10.2001 г

Наименование	Обозначение	Размерность	Трубопроводы		
			1 - и (ТЗ)	2 - и (Т4)	3 - и (В1)
Исходные параметры					
Диаметр трубопровода перед конфузором	D1	мм	80	50	100
Диаметр трубопровода после диффузора	D2	мм	80	50	100
Диаметр сужения	Dy	мм	32	50	32
Длина сужения	L	мм	2539	0	1705
Угол раскрытия конфузора и диффузора	a	град	45	45	45
Массовый расход воды	G	т / ч	3,649	0,001	2,1
Температура воды	t	град	70	50	5
Рабочее (избыточное) давление воды	P	кг / м ²	6,0	5,0	4,8
Эквивалентная шероховатость трубопр.	d	мм	0,5	0,5	0,5
Расчетные параметры					
Объемный расход воды	Q	м ³ / ч	3,73	0,00	2,10
Скорость воды в сужении	v	м / с	1,29	0,00	0,73
Плотность воды	γ	кг / м ³	978,4	988,2	1000,1
Кинематическая вязкость воды	ν	м ² / с	4,01E-07	5,50E-07	1,52E-06
Число Рейнолдса	Re		102861	13	15306
Коэффициент гидравлического трения	λ		0,03930	0,16637	0,04140
Коэффициент сопротивления конфузора	χ _к		0,08836	0,00382	0,09219
Коэффициент нерав. поля скоростей	k _δ		1,66606	2,60150	1,86463
Коэффициент сопротивления расширения	χ _{расш}		1,25006	0,00000	1,59749
Коэффициент сопротивления трения	χ _{тр}		0,01251	0,00000	0,01338
Потери напора в конфузоре	h _к	м в. ст.	0,00747	0,00000	0,00247
Потери напора на прямом участке	h _л	м в. ст.	0,15975	0,00000	0,04514
Потери напора на диффузоре	h _δ	м в. ст.	0,10677	0,00000	0,04318
Суммарные линейные потери напора	h	м в. ст.	0,27399	0,00000	0,09079
Местные сопротивления					
7	подача	0,580	0,85379	0,85379	
0	обратка	0,000	0,00000		
11,9	подача	0,319	0,41015	0,41015	

Взаим. инф. №
 Подпись и дата
 Инв. № подл.

Изм.	Кол.уч	Лист	№ док.	Подп.	Дата
					14.02.2017

H - Кмс - 08 - 03 / 2016 - АУТВР. ПЗ

Ведомость рабочих чертежей основного комплекта

Лист	Наименование	Примечание
1	Общие данные	
2	Принципиальная схема	
3	Принципиальная схема. Спецификация оборудования	
4	План расположения оборудования узла учёта	
5	Функциональная схема	
6	Электрическая схема подключения приборов	
7	Электрическая схема подключения приборов. Спецификация оборудования	
8	Схема электропитания	
9	Схема соединения внешних проводов	
10	Схема соединения внешних проводов. Спецификация оборудования	
11	Измерительные участки трубопроводов Т1, Т2	
12	Измерительные участки трубопроводов Т3, Т4	
13	Измерительный участок трубопровода В1	
14	Установка термопреобразователя сопротивления	
15	Гильза термопреобразователя сопротивления L=80, L=60. Бобышка термопреобразователя сопротивления	
16	Установка преобразователя избыточного давления	
17	Шкаф монтажный	
18	Схема пломбирования основных элементов узла учёта	
19	Схема электроснабжения	
20	План расположения оборудования и проводов	
21	Схема разграничения эксплуатационной ответственности трубопроводов теплоснабжения	
22	Схема разграничения эксплуатационной ответственности трубопроводов водоснабжения	
23	Схема размещения ЧУ АУТВР МКД	

Общие указания

Проект узла учёта разработан на основании технических условий, выданных "Энергосбыт" ОАО "НТЭК" от 27.03.2015 г., согласно требованиям действующих норм и правил:
 СП 124.13330.2012 "Тепловые сети";
 СП 60.13330.2012 "Отопление, вентиляция и кондиционирование";
 СП 41-101-95 "Проектирование тепловых пунктов";
 Приказа Министерства промышленности и торговли №1815 от 02.07.2015 "О коммерческом учете тепловой энергии и теплоносителя";
 "Правила технической эксплуатации тепловых энергоустановок".

Исходные параметры теплоснабжения:

- Суммарная нагрузка на отопление: $Q_{от} = 0,6990$ Гкал/ч;
 В том числе судабоненты:
 1.1. Упр. имуществом - 0,0146 Гкал/ч;
 1.2. Упр. имуществом - 0,0048 Гкал/ч;
 1.3. Склад плотников - 0,00 Гкал/ч;
 1.4. МДОУ Склад ЧДОУ - 0,063 Гкал/ч;
 1.5. Редакция газеты "О'Кей" - 0,0405 Гкал/ч;
- Суммарная нагрузка на ГВС: $Q_{гвс} = 0,232$ Гкал/ч;
 В том числе судабоненты:
 1.1. Упр. имуществом - 0,0048 Гкал/ч;
 1.2. Упр. имуществом - 0,0000 Гкал/ч;
 1.3. Склад плотников - 0,0000 Гкал/ч;
 1.4. МДОУ Склад ЧДОУ - 0,004 Гкал/ч;
 1.5. Редакция газеты "О'Кей" - 0,004859 Гкал/ч;
- Расчетный расход ХВС: $G_{хвс} = 2,100$ м³/ч;
 В том числе судабоненты:
 1.1. Упр. имуществом - 0,1520 м³/ч;
 1.2. Упр. имуществом - 0,0000 м³/ч;
 1.3. Склад плотников - 0,0000 м³/ч;
 1.4. МДОУ Склад ЧДОУ - 0,2200 м³/ч;
 1.5. Редакция газеты "О'Кей" - 0,0810 м³/ч.
- Расчетное давление:
 В подающем трубопроводе $P = 6,0$ кгс/см²;
 В обратном трубопроводе $P = 5,0$ кгс/см²;
 В трубопроводе ХВС $P = 5,0$ кгс/см².
- Температурный график: 115/70 °С.

Защитное заземление выполнить в соответствии с требованиями ПУЭ, СНиП 3.05.06-85 "Электротехнические устройства" и ГОСТ 12.1.030-81.

Трубопроводы узлов учета выполнить из стальных бесшовных горячедеформированных труб по ГОСТ 8732-78.

После проведения монтажных работ, трубопроводы обработать антикоррозионным покрытием -грунтом "ГФ-021" в два слоя. Монтаж производить в соответствии со СНиП 3.05.01-85 и СНиП 3.05.07-85.

Технические решения, принятые в рабочих чертежах, соответствуют требованиям экологических, санитарно-гигиенических, противопожарных и других норм, действующих на территории Российской Федерации, и обеспечивают безопасную для жизни и здоровья людей эксплуатацию объекта при соблюдении предусмотренных чертежами мероприятий.

Настоящим томом рассмотрены узлы учета смонтированные в ТЦ №1.

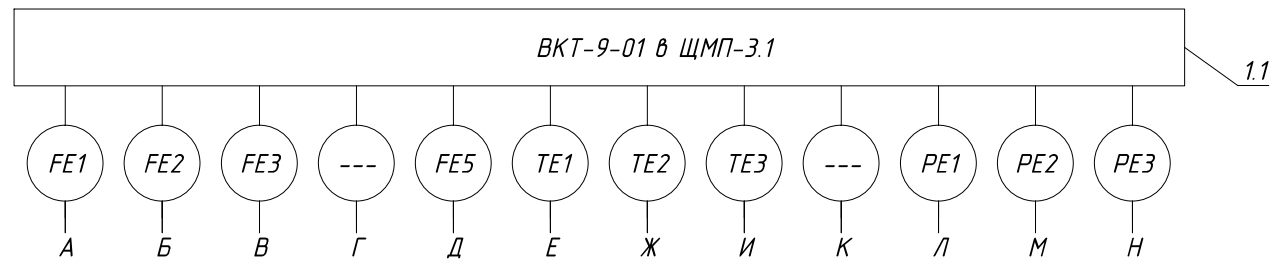
Главный инженер проекта  Кириллов К. В.

Ведомость ссылочных и прилагаемых документов

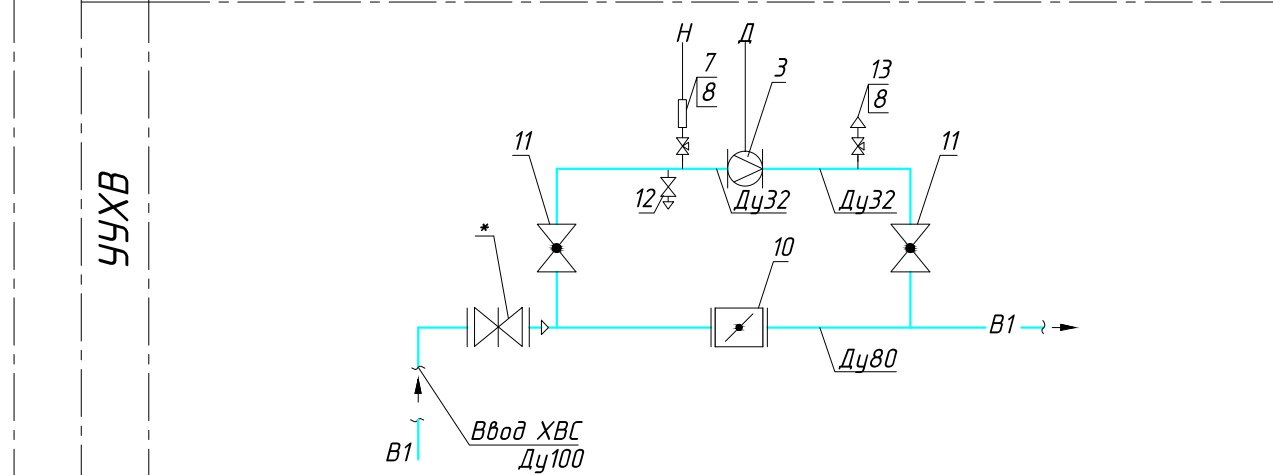
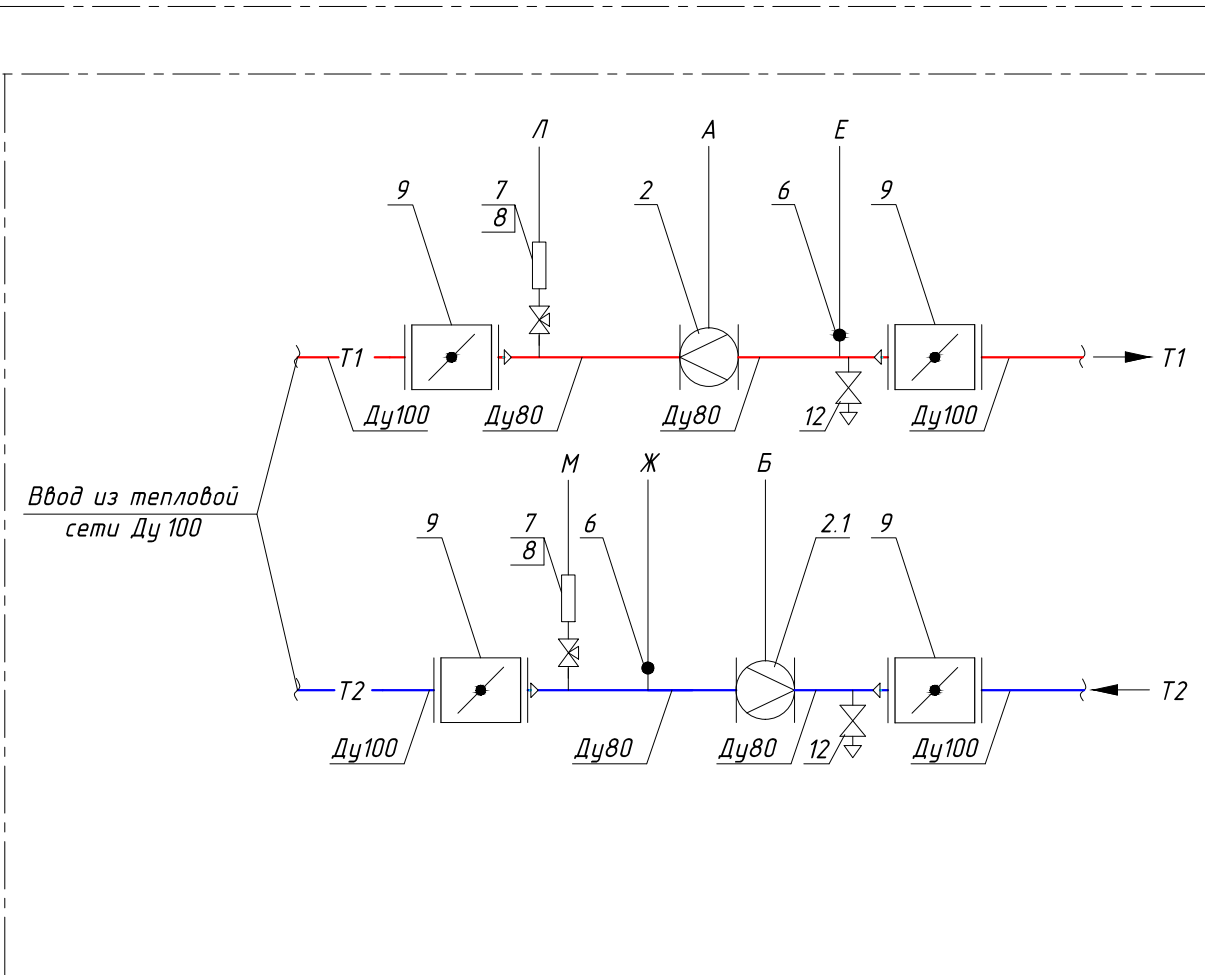
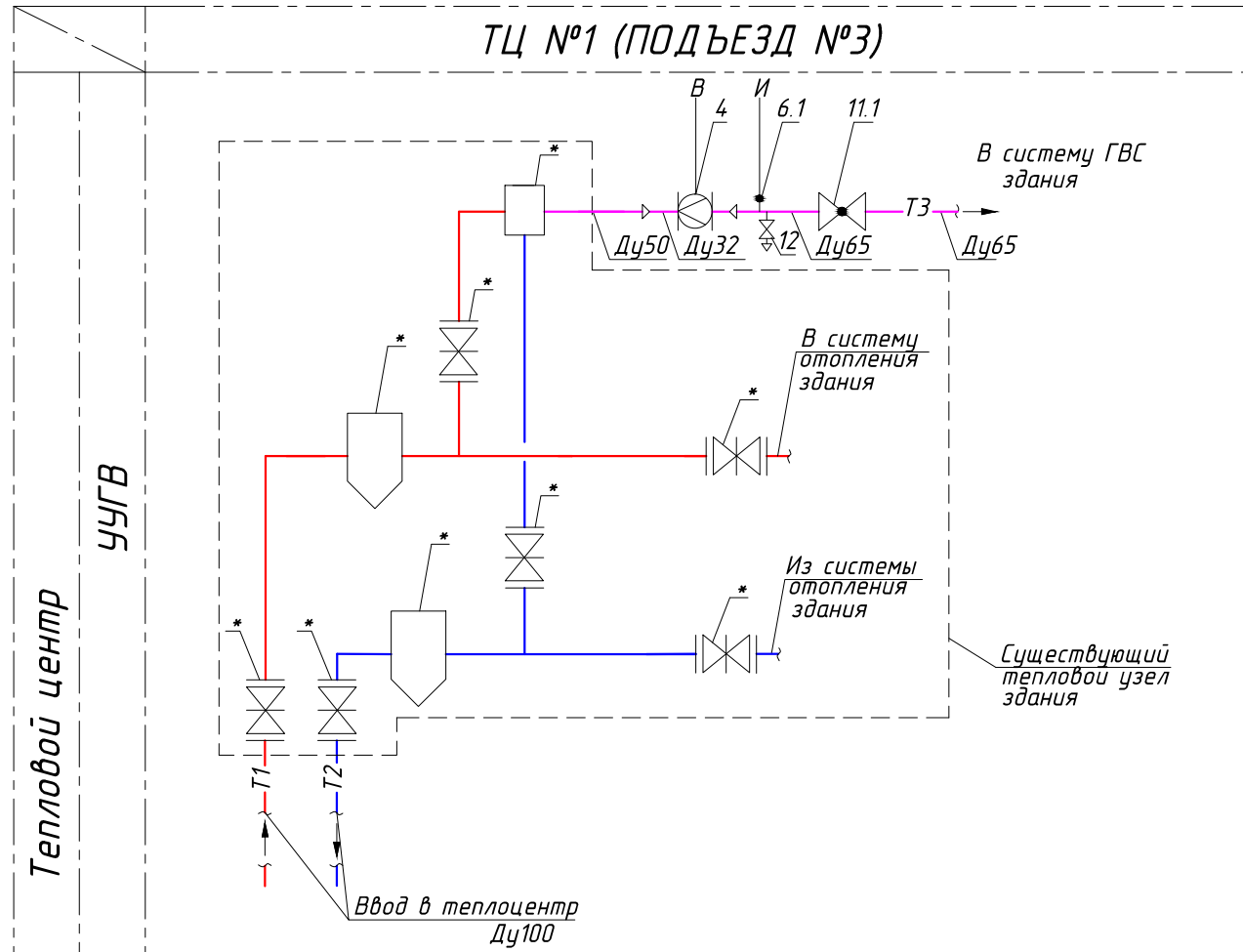
Обозначение	Наименование	Примечание
<u>Ссылочные документы</u>		
ALSO	Каталог оборудования	
ООО "ИНТЭП"	Каталог оборудования	
ЗАО "НПФ Теплоком"	Каталог оборудования	
НПО "ПРОМПРИБОР"	Каталог оборудования	
<u>Прилагаемые документы</u>		
Н-Кмс-08-03/2016- АУТВР.С	Спецификация оборудования, изделий и материалов	На 5 листах

Н-Кмс-08-03/2016- АУТВР					
Многоквартирный жилой дом, Красноярский край, г. Норильск, ул. Комсомольская, 8					
Изм.	Кол.уч	Лист	№ док.	Подпись	Дата
Выполнил		Гоголев А.С.			14.02.2017
Проверил		Киреев Н.Н.			
ГИП		Кириллов К.В.			
				Узел коммерческого учёта тепловой энергии, горячего и холодного водоснабжения	Стадия
					Лист
					Листов
				Р	1
				23	
				000	
				Общие данные	"СеверСтрой"

Взам. инв. №
Подл. и дата
Инв. № подл.



ТЦ №1 (ПОДЪЕЗД №3)



Взам. инв. №	
Подл. и дата	
Инв. № подл.	

Изм.	Кол. уч.	Лист	№ док.	Подпись	Дата
Выполнил		Гоголев А.С.			14.02.2017
Проверил		Киреев Н.Н.			
ГИП		Кириллов К.В.			

Н-Кмс-08-03/2016- АУТВР

Многоквартирный жилой дом,
Красноярский край, г. Норильск, ул. Комсомольская, 8

Узел коммерческого учёта тепловой
энергии, горячего и холодного
водоснабжения

Стадия	Лист	Листов
Р	2	

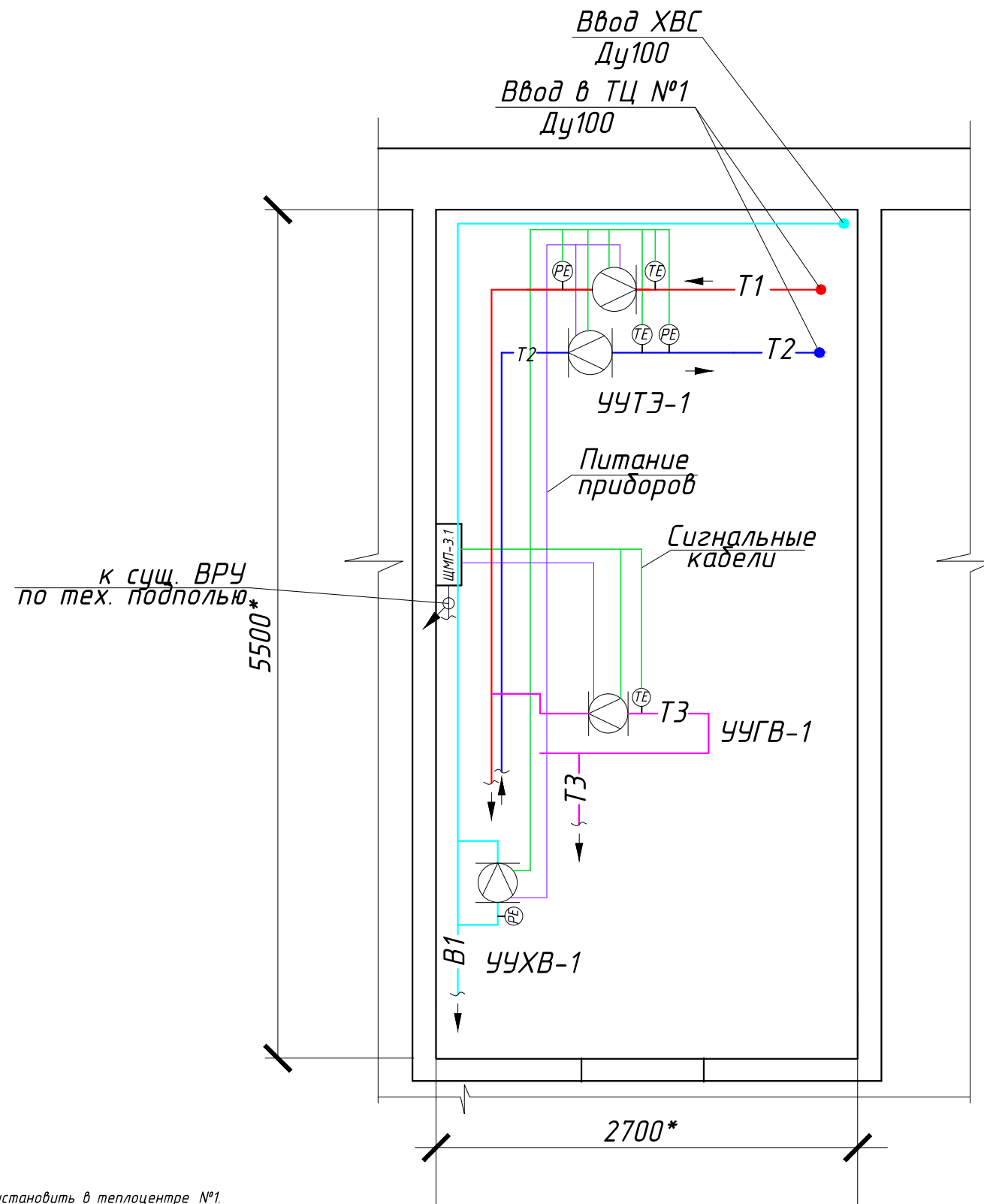
Принципиальная схема

ООО
"СеверСтрой"

Поз.	Обозначение	Наименование	Кол.	Масса ед., кг	Примечание
1.1	ВКТ-9-01	Вычислитель количества теплоты	1		
2	МФ-5.2.1-Б-80, Кл. Б	Преобразователь расхода	1		0,72-180 м ³ /ч
2.1	МФ-5.2.1-Б-Р-80, Кл. Б	Преобразователь расхода реверс.	1		0,72-180 м ³ /ч
3	МФ-5.2.1-Б-32, Кл. Б	Преобразователь расхода ХВС	1		0,12-30,0 м ³ /ч
4	МФ-5.2.1-Б-40, Кл. Б	Преобразователь расхода ГВС Т3	1		0,18-45,0 м ³ /ч
5	---	Преобразователь расхода ГВС Т4	1		Не устан.
6	КТСП-Н, Кл. В	Комплект термопреобразователей сопротивления	1		Pt100, L=80
6.1	ТСП-Н, Кл. В	Комплект термопреобразователей сопротивления	1		Pt100, L=60
7	Корунд ДИ-001	Преобразователь избыточного давления	3		0...1,6 МПа
8	Итар 093 Ду 15	Кран шаровой под манометр	5		
9	ПромАрм Ду 100	Дисковый поворотный затвор	4		
10	ПромАрм Ду 80	Дисковый поворотный затвор для ХВС	1		
11	ALSO Ду 32	Кран шаровой под приварку для ХВС	2		
11.1	ПромАрм Ду 65	Дисковый поворотный затвор для Т3	1		
11.2	ПромАрм Ду 50	Дисковый поворотный затвор для Т4	-		Не устан.
12	Итар 093 Ду 15	Кран шаровой муфта / муфта	4		
13	Итар 362 Ду 15	Автоматический воздухоотводчик	2		

Взаим. инв. №	
Подпись и дата	
Инв. № подл.	

Н-Кмс-08-03/2016- АУТВР					
Множкквартирный жилой дом, Красноярский край, г. Норильск, ул. Комсомольская, 8					
Изм.	Кол.уч	Лист	№ док.	Подпись	Дата
Выполнил		Гоголев А.С.			14.02.2017
Проверил		Киреев Н.Н.			
ГИП		Кириллов К.В.			
Узел коммерческого учёта тепловой энергии, горячего и холодного водоснабжения				Стадия	Лист
Принципиальная схема. Спецификация оборудования				Р	3
000 "СеверСтрой"					



ПРИМЕЧАНИЕ:

1. Узел учета на трубопроводах Т1 и Т2 - установить в теплоцентре №1.
2. Узлы учета на трубопроводах Т3 и В1 - установить в теплоцентре №1.
3. Шкаф с тепловычислителем установить в помещении теплоцентра.
4. Кабель питания от электрощитовой здания до шкафа монтажного проложить в тех.подполье в металлорукавах Ф 22 мм по существующим кабельным лоткам. Маршрут прокладки кабеля в тех.подполье уточнить по месту.
5. Кабели питания расходомеров и датчиков проложить в отдельных гофротрубах Ф 16 мм.
6. Кабельные линии на планах условно отнесены от стен. Маршрут прокладки кабеля уточнить по месту.
7. Спуски к датчикам проложить открыто по стене.
8. Если расстояние между приборами и местом крепления кабеля более 0,5 м, то металлорукав (гофротруба) подводить по опоре, изготовленной из стального уголка L25x25x4.
9. При подключении к датчикам и приборам кабель должен иметь вид "U-петли" (уклон не менее 15 град.).
10. Шкаф ЩМП-31 установить на высоте 1,2 м от пола. Кабельные трассы проложить по стенам на отметке не ниже 1,2 м от пола.
11. Проходы кабелем через стены и перекрытия производить через узел прохода, состоящий из стальной трубы (гильзы) Свободное пространство между гильзой и стеной, между гильзой и кабелем заполнить негорючим материалом с требуемым пределом огнестойкости.

Изм.	Кол.уч	Лист	№ док.	Подпись	Дата
Выполнил			Гоголев А.С.	<i>[Signature]</i>	14.02.2017
Проверил			Киреев Н.Н.	<i>[Signature]</i>	
ГИП			Кириллов К.В.	<i>[Signature]</i>	

Н-Кмс-08-03/2016- АУТВР

Многоквартирный жилой дом,
Красноярский край, г. Норильск, ул. Комсомольская, 8

Узел коммерческого учёта тепловой
энергии, горячего и холодного
водоснабжения

Стадия	Лист	Листов
Р	4	

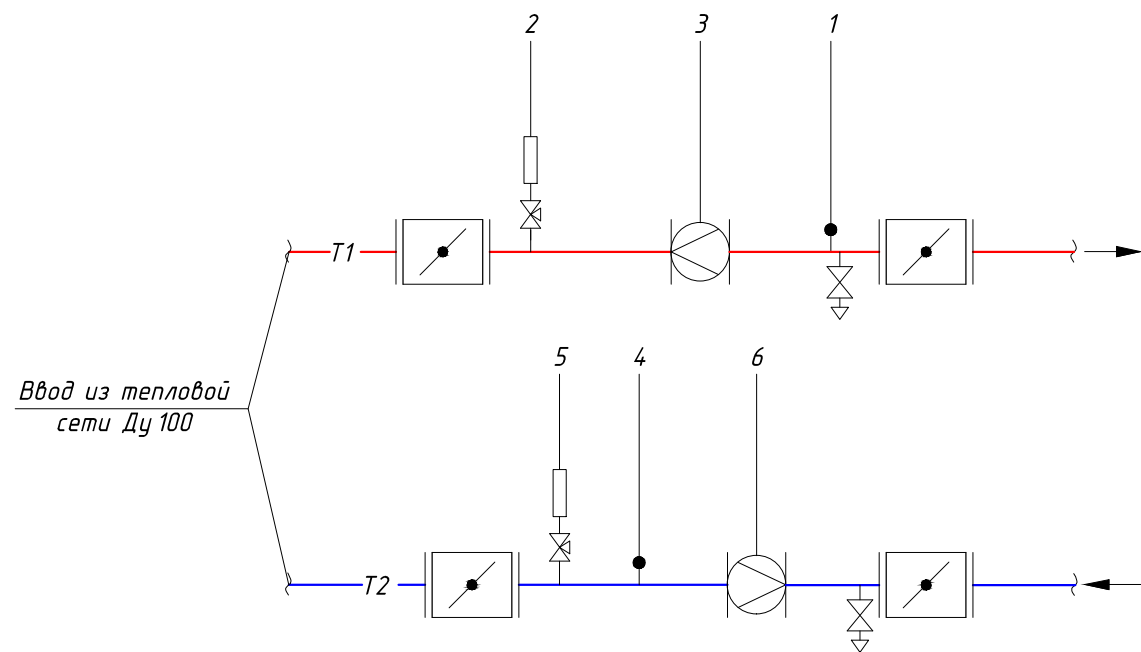
План расположения оборудования
узла учёта

ООО
"СеверСтрой"

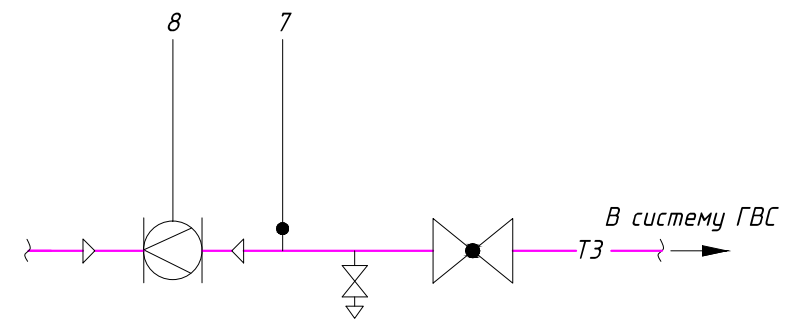
Взам. инв. №
Подл. и дата
Инв. № подл.

	1	2	3	4	5	6	7	8	9	10	11	12
Регистрируемые параметры	115 С	6,0 кгс/см ²	20,048 м ³ /ч	70 С	5,0 кгс/см ²	17,498 м ³ /ч	70 С	3,649 м ³ /ч	---	---	2,1 м ³ /ч	5,0 кгс/см ²
Приборы по месту	TE	PE	FE	TE	PE	FE	TE	FE	---	---	FE	PE
ВКТ-9-01 в ЩМП-3.1												

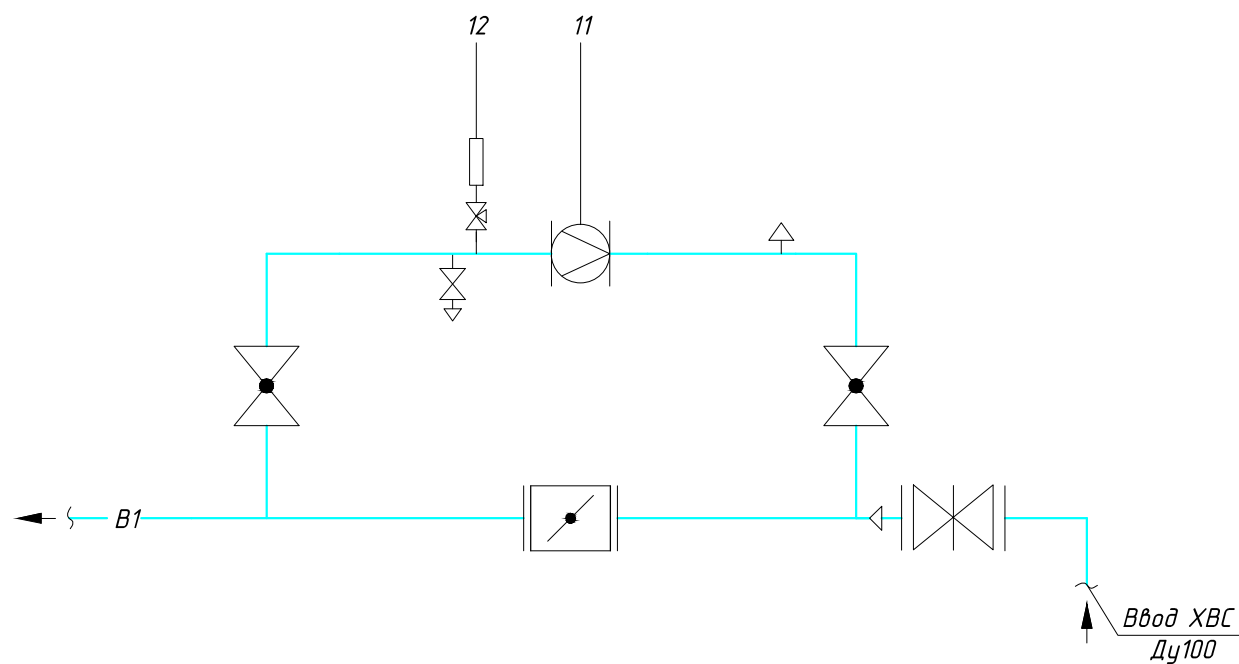
УУТЭ-1



УУГВ-1

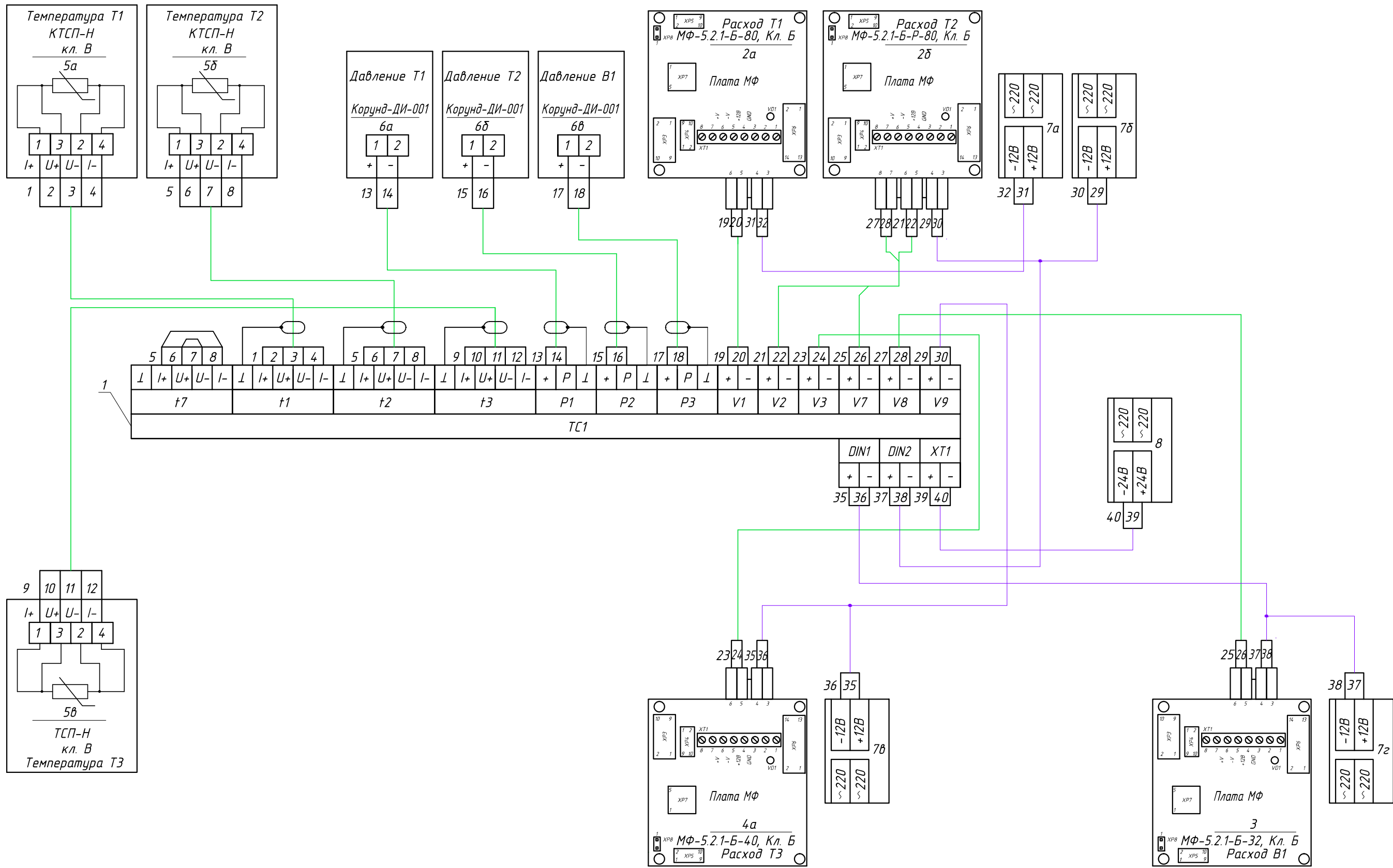


УУХВ-1



Изм.						Н-Кмс-08-03/2016- АУТВР			
Многоквартирный жилой дом, Красноярский край, г. Норильск, ул. Комсомольская, 8									
Выполнил	Кол.уч	Лист	№ док.	Подпись	Дата	Узел коммерческого учёта тепловой энергии, горячего и холодного водоснабжения	Стадия	Лист	Листов
Проверил					14.02.2017		Р	5	
ГИП						Функциональная схема	000 "СеверСтрой"		

Инв. № подл. Подл. и дата. Взам. инв. №



Взам. инв. №

Подл. и дата

Инв. № подл.

Изм.	Кол. уч.	Лист	№ док.	Подпись	Дата
Выполнил		Гоголев А.С.		<i>[Signature]</i>	14.02.2017
Проверил		Киреев Н.Н.		<i>[Signature]</i>	
ГИП		Кириллов К.В.		<i>[Signature]</i>	

Н-Кмс-08-03/2016-АУТВР

Многоквартирный жилой дом,
Красноярский край, г. Норильск, ул. Комсомольская, 8

Узел коммерческого учёта тепловой энергии, горячего и холодного водоснабжения

Стадия	Лист	Листов
Р	6	

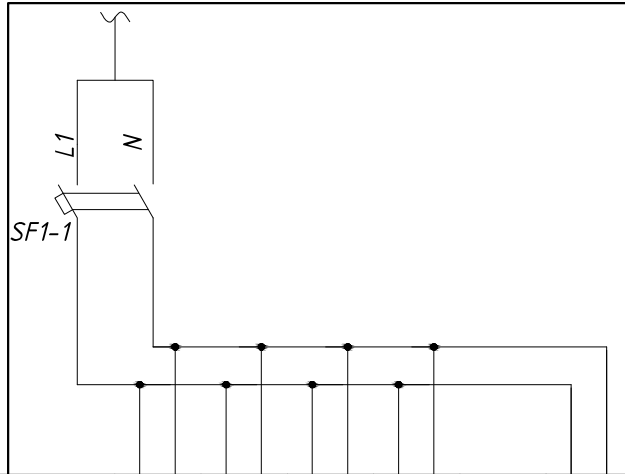
Электрическая схема подключения приборов в ЩМП-3.1

000
"СеверСтрой"

Поз.	Обозначение	Наименование	Кол.	Масса ед., кг	Примечание
1	ВКТ-9-01	Вычислитель количества теплоты	1		
2 а	МФ-5.2.1-Б-80, Кл. Б	Преобразователь расхода	1		0,72-180 м ³ /ч
2 б	МФ-5.2.1-Б-Р-80, Кл. Б	Преобразователь расхода реверс.	1		0,72-180 м ³ /ч
3	МФ-5.2.1-Б-32, Кл. Б	Преобразователь расхода ХВС	1		0,12-30,0 м ³ /ч
4 а	МФ-5.2.1-Б-40, Кл. Б	Преобразователь расхода ГВС Т3	1		0,18-45,0 м ³ /ч
4 б	---	Преобразователь расхода ГВС Т4	1		Не устан.
5 а, 5 б	КТСП-Н, Кл. В	Комплект термопреобразователей сопротивления	1		Rt100, L=80
5 в	ТСП-Н, Кл. В	Комплект термопреобразователей сопротивления	1		Rt100, L=60
6 а-6 в	Корунд ДИ-001	Преобразователь избыточного давления	3		0...1,6 МПа
7 а-7 з	ИЭС 6-120080	Источник питания для МФ	4		U=12 В
8	10 ВР 220-24 Д	Источник питания для ВКТ-9	1		U=24 В, I=0,5 А

Взаим. инв. №	
Подпись и дата	
Инв. № подл.	

Н-Кмс -08-03/2016- АУТВР					
Многоквартирный жилой дом, Красноярский край, г. Норильск, ул. Комсомольская, 8					
Изм.	Кол.уч	Лист	№ док.	Подпись	Дата
Выполнил		Гоголев А.С.			14.02.2017
Проверил		Киреев Н.Н.			
ГИП		Кириллов К.В.			
Узел коммерческого учёта тепловой энергии, горячего и холодного водоснабжения				Стадия	Лист
Электрическая схема подключения приборов в ЩМП-3.1. Спецификация оборудования				Р	7
ООО "СеверСтрой"					



Характеристика электроприемника	Позиция	Ввод питания $P=0,052$ кВт; $U=220В$	1БП	2БП	3БП	4БП	5БП
	Тип						
	Напряжение, В		~220В	~220В	~220В	~220В	~220В
	Мощность, Вт		10	10	10	10	12
	Место установки		Шкаф монтажный ЩМП-3.1				

1. Электропитание осуществить от электрощитовой здания.
2. Тип системы заземления TN-C.

Поз.	Обозначение	Наименование	Кол.	Масса ед., кг	Примечание
SF1-1	ВА 47-29, 2Р, 6А	Выключатель автоматический 2х полюс.	1		
1БП-4БП	ИЭС 6-120080	Источник вторичного электропитания	4		Комплектно с МФ
5БП	10 ВР 220-24 Д	Источник вторичного электропитания	1		Комплектно с ВКТ-9

Взаим. инф. №

Подпись и дата

Инф. № подл.

Н-Кмс -08-03/2016- АУТВР

Многоквартирный жилой дом,
Красноярский край, г. Норильск, ул. Комсомольская, 8

Изм.	Кол.уч	Лист	№ док.	Подпись	Дата
Выполнил		Гоголев А.С.			14.02.2017
Проверил		Киреев Н.Н.			
ГИП		Кириллов К.В.			

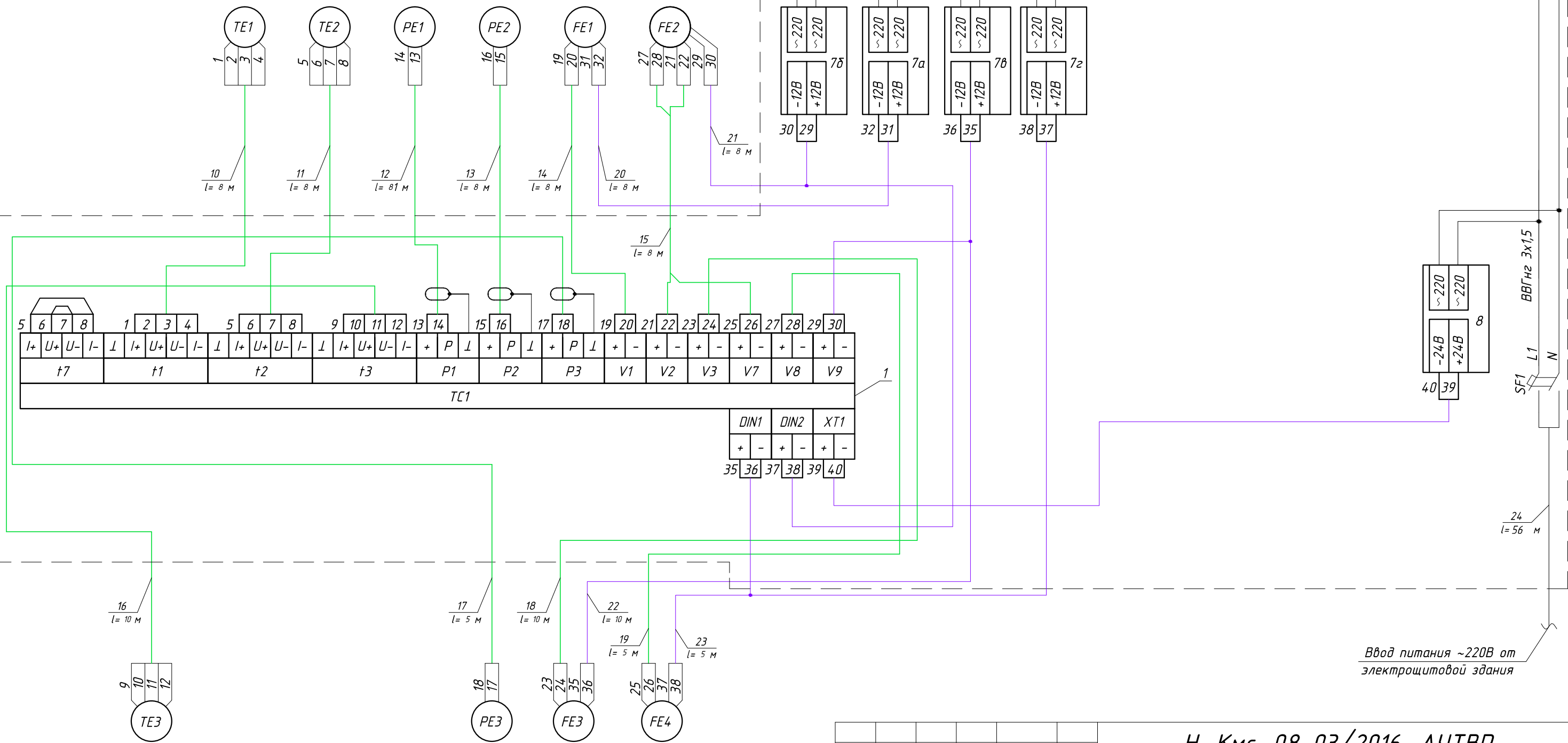
Узел коммерческого учёта тепловой энергии, горячего и холодного водоснабжения

Стадия	Лист	Листов
Р	8	

Схема электропитания ЩМП-3.1

ООО
"СеверСтрой"

Измеряемая среда	Вода					
Наименование параметра	Температура		Давление		Расход	
Место отбора импульса	Подающий трубопровод Т1	Обратный трубопровод Т2	Подающий трубопровод Т1	Обратный трубопровод Т2	Подающий трубопровод Т1	Обратный трубопровод Т2
Обозначение чертежа	Лист 11	Лист 11	Лист 11	Лист 11	Лист 11	Лист 11
Позиция	5 а	5 б	6 а	6 б	2 а	2 б



Ввод питания ~220В от электрощитовой здания

Инв. № подл. Подл. и дата. Взам. инв. №

Позиция	5 в				6 в	4 а	3
Обозначение чертежа	Лист 12				Лист 13	Лист 12	Лист 13
Место отбора импульса	Трубопровод ГВС Т3				Трубопровод ХВС В1	Трубопровод ГВС Т3	Трубопровод ХВС В1
Наименование параметра	Температура		Давление		Расход		
Измеряемая среда	Вода						

Изм.	Кол.уч.	Лист	№ док.	Подпись	Дата
Выполнил				Гоголев А.С.	14.02.2017
Проверил				Киреев Н.Н.	
ГИП				Кириллов К.В.	

Н-Кмс-08-03/2016- АУТВР

Многоквартирный жилой дом,
Красноярский край, г. Норильск, ул. Комсомольская, 8

Узел коммерческого учёта тепловой энергии, горячего и холодного водоснабжения

Стадия	Лист	Листов
Р	9	

Схема соединения внешних проводок
ЩМП-3.1

ООО
"СеверСтрой"

Поз.	Обозначение	Наименование	Кол.	Масса ед., кг	Примечание
1	ВКТ-9-01	Вычислитель количества теплоты	1		
2 а	МФ-5.2.1-Б-80, Кл. Б	Преобразователь расхода	1		0,72-180 м ³ /ч
2 б	МФ-5.2.1-Б-Р-80, Кл. Б	Преобразователь расхода реверс.	1		0,72-180 м ³ /ч
3	МФ-5.2.1-Б-32, Кл. Б	Преобразователь расхода ХВС	1		0,12-30,0 м ³ /ч
4 а	МФ-5.2.1-Б-40, Кл. Б	Преобразователь расхода ГВС Т3	1		0,18-45,0 м ³ /ч
4 б	---	Преобразователь расхода ГВС Т4	1		Не устан.
5 а, 5 б	КТСП-Н, Кл. В	Комплект термопреобразователей сопротивления	1		Rt100, L=80
5 в	ТСП-Н, Кл. В	Комплект термопреобразователей сопротивления	1		Rt100, L=60
6 а-6 в	Корунд ДИ-001	Преобразователь избыточного давления	3		0...1,6 МПа
7 а-7 г	ИЭС 6-120080	Источник питания для МФ	4		U=12 В
8	10 ВР 220-24 Д	Источник питания для ВКТ-9	1		U=24 В, I=0,5 А
9	ЩМП-3	Щкаф под вычислитель	1		
10-21	FTP 2PR 24AWG cat 5E	Кабель витая пара экранированная, м	94		
22-26	UTP 2PR 24AWG cat 5E	Кабель витая пара, м	38		
27	ВВГнг 3х1,5	Провод силовой, м	24		

Взаим. инф. №						
	Подпись и дата					
Инф. № подл.	Изм.	Кол.уч	Лист	№ док.	Подпись	Дата
	Выполнил		Гоголев А.С.			14.02.2017
	Проверил		Киреев Н.Н.			
	ГИП		Кириллов К.В.			

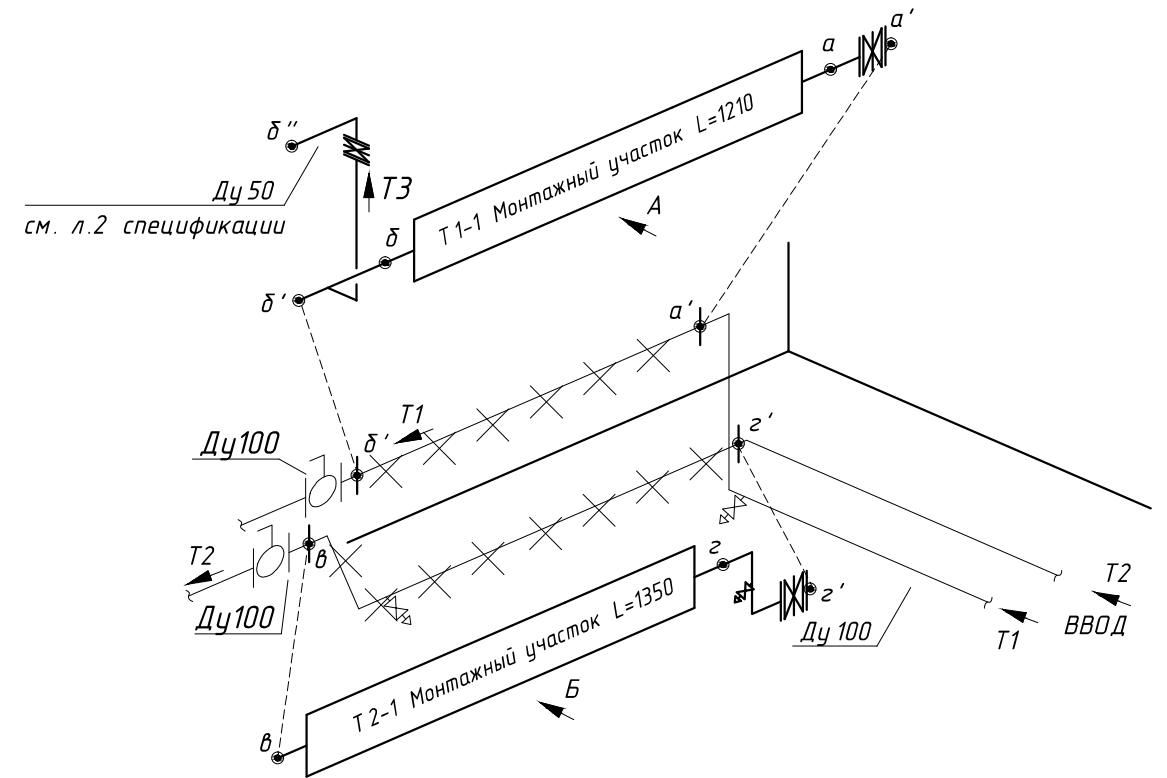
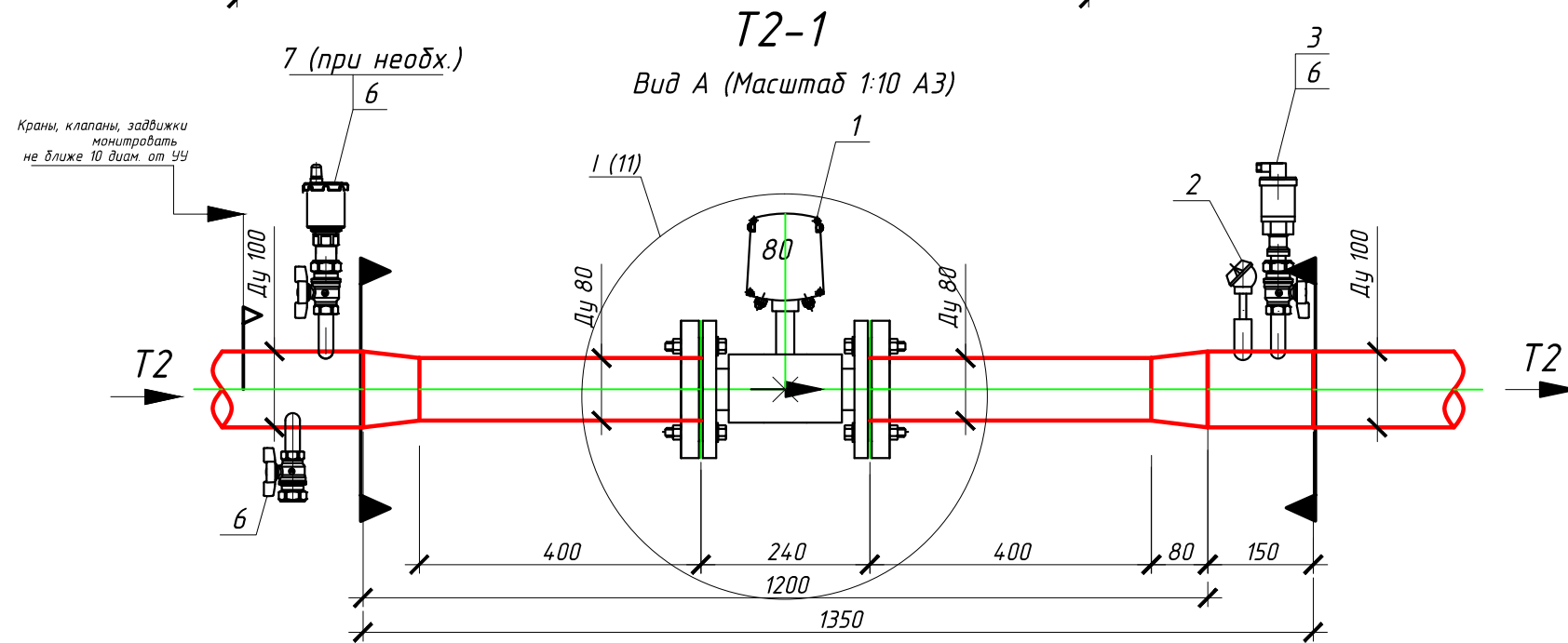
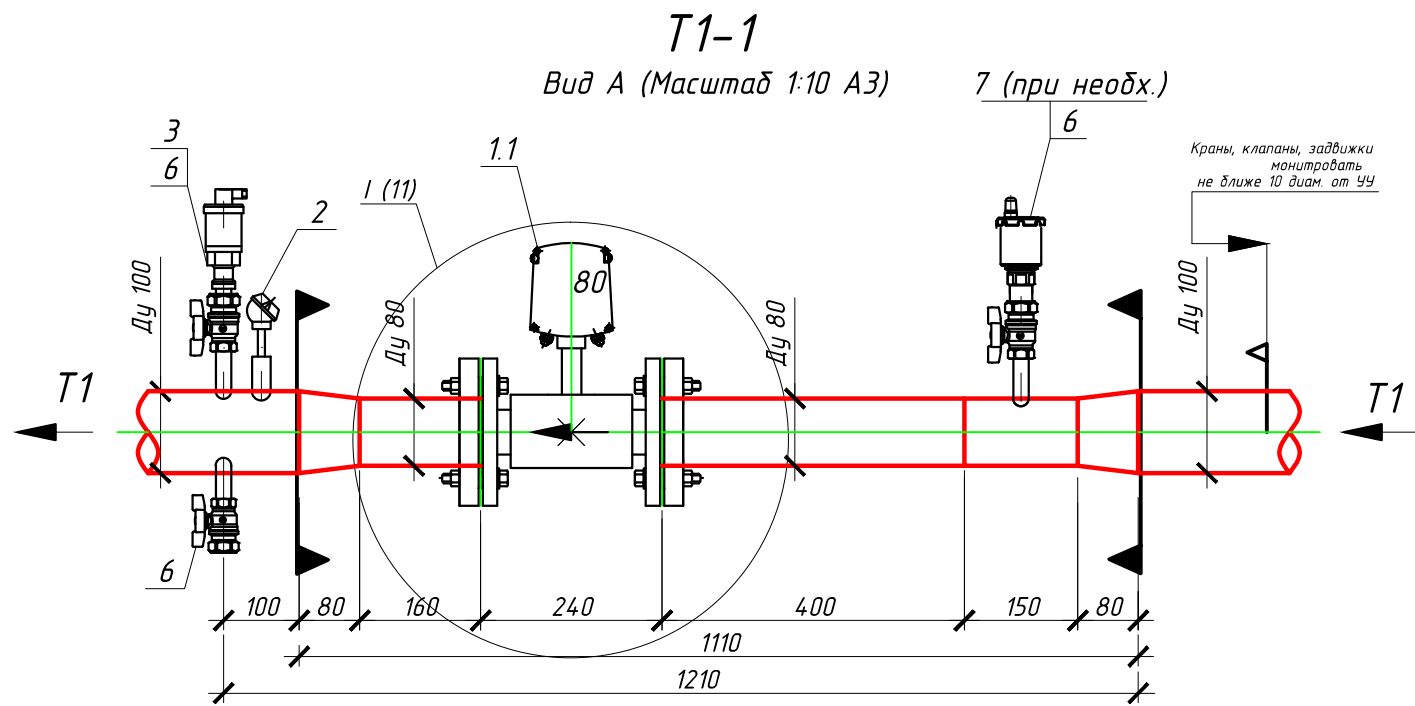
Н-Кмс -08-03/2016- АУТВР

Многоквартирный жилой дом,
Красноярский край, г. Норильск, ул. Комсомольская, 8

Узел коммерческого учёта тепловой энергии, горячего и холодного водоснабжения

Схема соединения внешних проводов ЩМП-3.1. Спецификация оборудования

Стадия	Лист	Листов
Р	10	
000 "СеверСтрой"		



Демонтаж а'-б'

Ду	М	изд.	N1	N2	N3
100	ст.	тр	1210	180	530
100	ст.	отв	-	-	-
100	ст.	флц	1	-	-
100	ст.	этв	1	-	-
65-50	ст.	ПК	-	-	-
50	ст.	тр	450	330	500
50	ст.	отв	2	-	-
50	ст.	этв	1	-	-
50	ст.	флц	2	-	-

Добавл а'-б'-б''

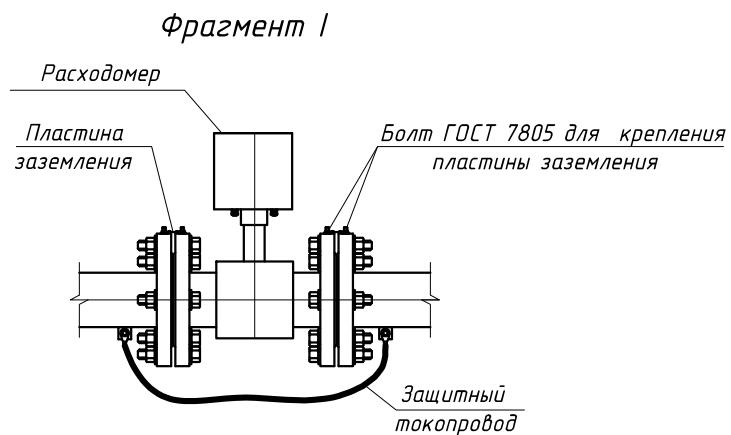
Ду	М	изд.	N1	N2	N3
100	ст.	тр	180	530	-
100	ст.	флц	2	-	-
100	ст.	этв	1	-	-
15	ст.	кшм	1	-	-
50	ст.	тр	450	330	500
50	ст.	тр	100	-	-
50	ст.	отв	2	-	-
50	ст.	этв	1	-	-
50	ст.	флц	2	-	-

Демонтаж в'-г'

Ду	М	изд.	N1	N2	N3
100	ст.	тр	1350	140	120
100	ст.	отв	2	-	-
100	ст.	тр	100	-	-
100	ст.	этв	-	-	-
65-50	ст.	ПК	-	-	-

Добавл в'-г'

Ду	М	изд.	N1	N2	N3
100	ст.	тр	140	120	100
100	ст.	флц	2	-	-
15	ст.	кшм	1	-	-
100	ст.	отв	2	-	-
100	ст.	этв	1	-	-



* размер уточнить по месту

Условные обозначения сносок приняты согласно Н-Кмс-08-03/2016-АУТВР.С, лист 1

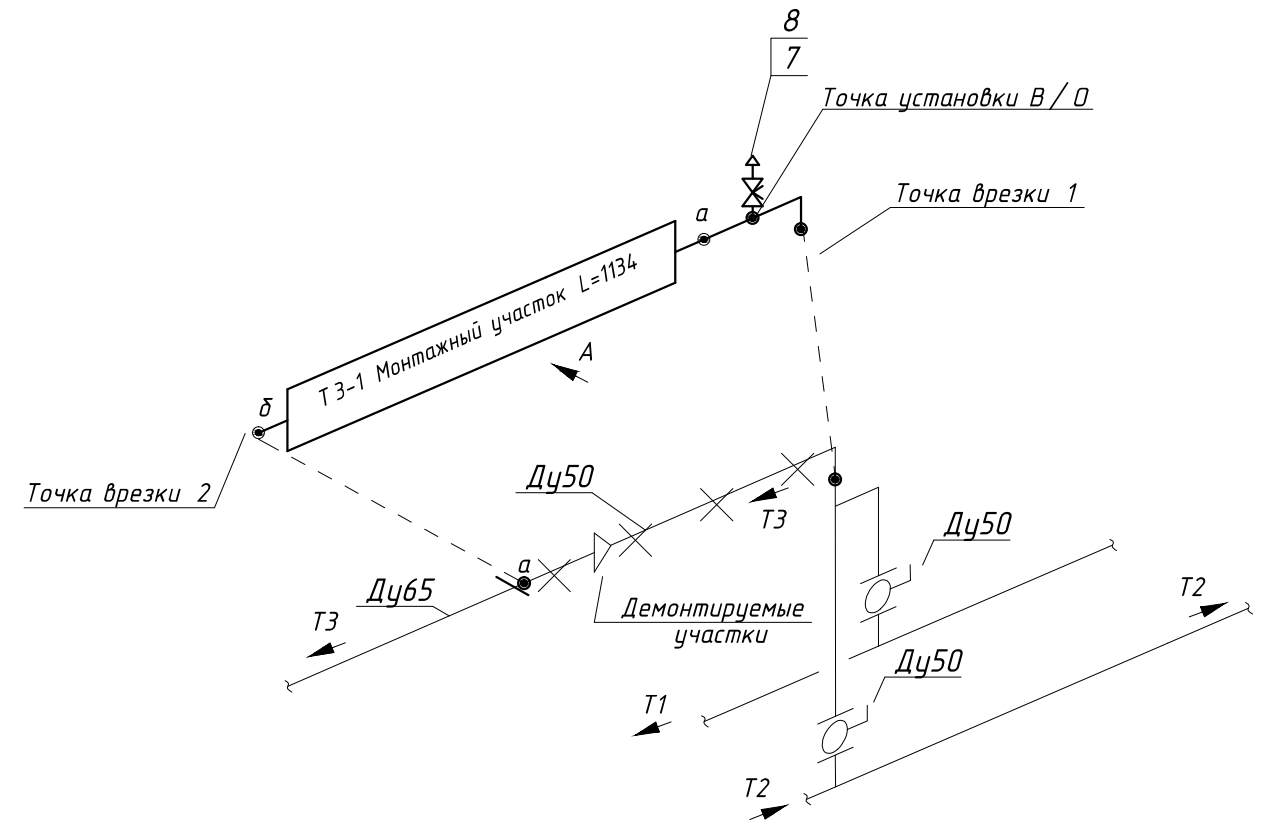
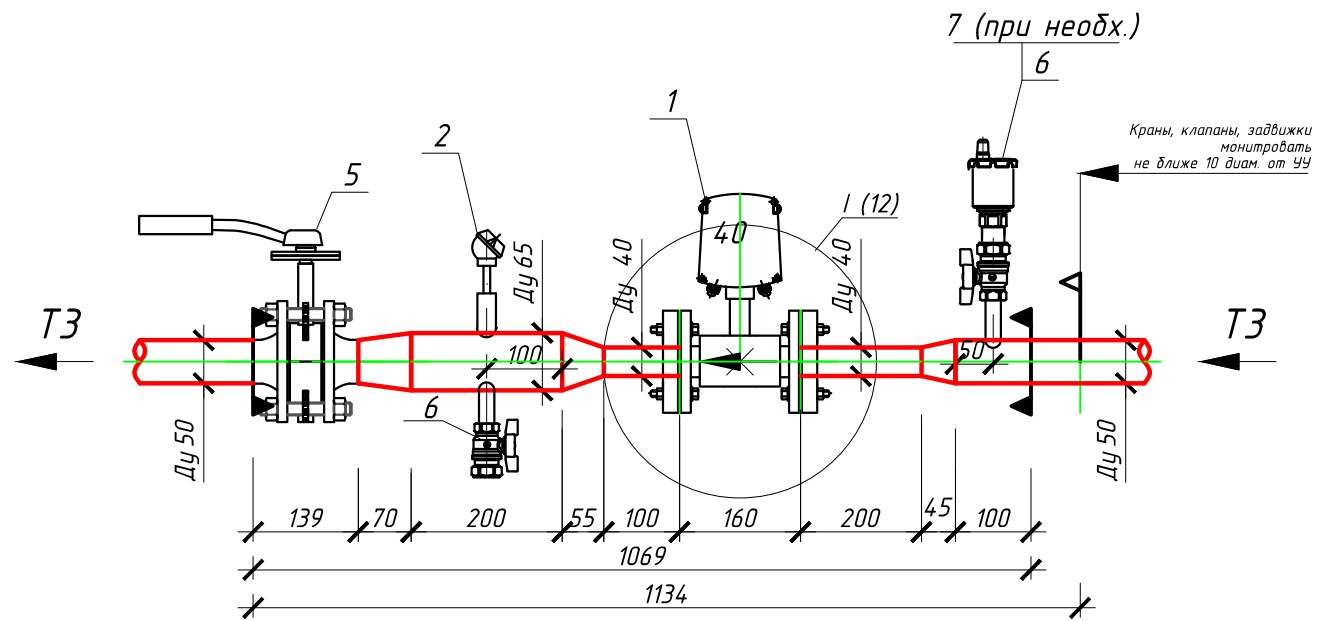
Изм.						Кол.уч			Лист			№ док.			Подпись			Дата		
Н-Кмс-08-03/2016-АУТВР												Многоквартирный жилой дом, Красноярский край, г. Норильск, ул. Комсомольская, 8								
Узел коммерческого учёта тепловой энергии, горячего и холодного водоснабжения												Стадия		Лист		Листов				
Измерительные участки трубопроводов Т1, Т2 в ТЦ №1												Р		11.1		000 "СеверСтрой"				
Выполнил						Гоголев А.С.						14.02.2017								
Проверил						Киреев Н.Н.														
ГИП						Кириллов К.В.														

Взам. инв. №

Подл. и дата

Инв. № подл.

T3-1
 Вид А (Масштаб 1:10 А3)

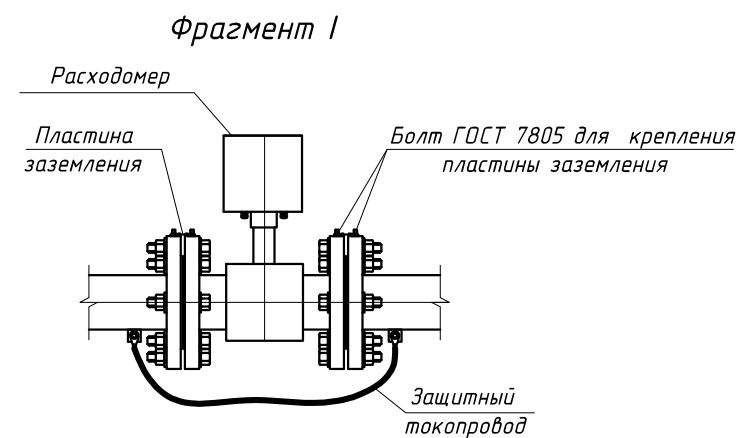


Демонтаж а-б'

Ду	М	изд.	N1	N2	N3
65	ст.	тр	500		
50	ст.	тр	500		
65-50	ст.	ПК	1		
50	ст.	кшм	-		

Добавл а-б'

Ду	М	изд.	N1	N2	N3
50	ст.	тр	640		
50	ст.	флц	-		
50	ст.	зтв	-		
50	ст.	отв	1		
40-50	ст.	ПК	-		
50	ст.мд	прх	-		
15	ст.	кшм	-		



T4-отсутствует

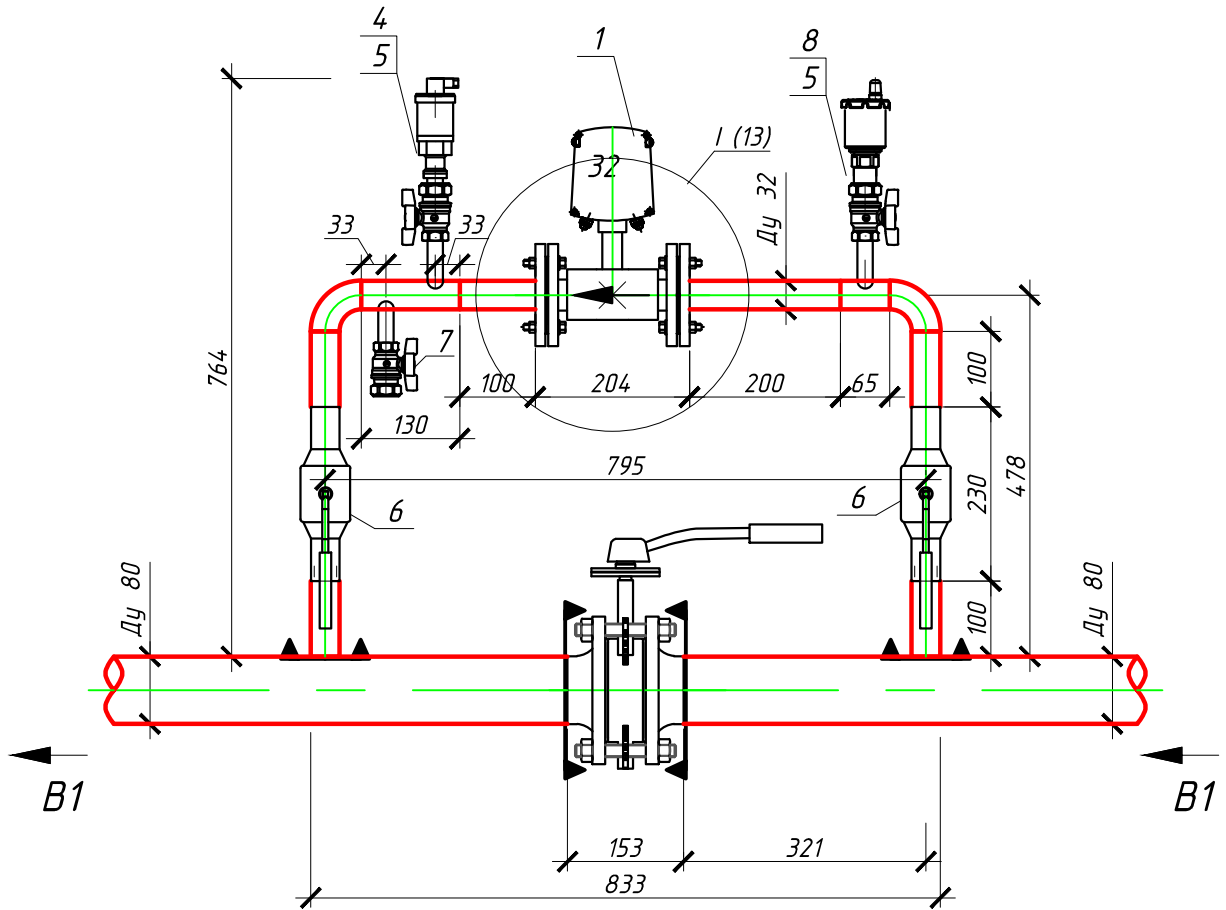
Условные обозначения сносок приняты согласно Н-Кмс-08-03/2016-АУТВР.С, лист 2

Изм.						Н-Кмс-08-03/2016-АУТВР					
Многоквартирный жилой дом, Красноярский край, г. Норильск, ул. Комсомольская, 8						Узел коммерческого учёта тепловой энергии, горячего и холодного водоснабжения			Стадия	Лист	Листов
									P	12	
Измерительные участки трубопроводов Т3, Т4 в ТЦ №1						ООО "СеверСтрой"					
Выполнил	Кол.уч	Лист	№ док.	Подпись	Дата						
Проверил											
ГИП											

Взам. инв. №
 Подп. и дата
 Инв. № подл.

В1-1

Вид А (Масштаб 1:10 А4)

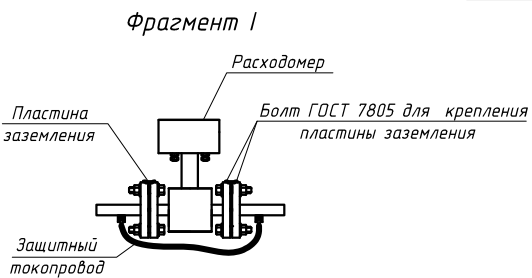
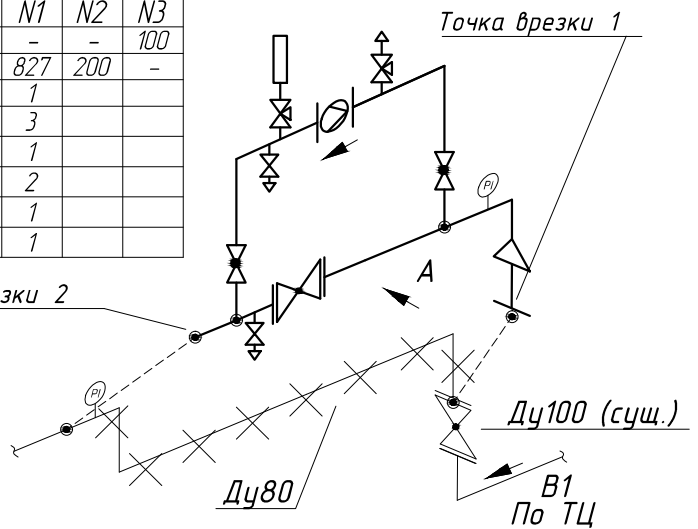


Демонтаж 1-2

Ду	М	изд.	N1	N2	N3
100	ст.	тр	-	-	100
80	ст.	тр	827	200	-
100-80	ст.	пк	1		
80	ст.	отв	3		
100	ст.	флц	1		
15	ст.	кшм	1		
100	ст.	зтв	-		

Добавл 1-2

Ду	М	изд.	N1	N2	N3
100	ст.	тр	-	-	100
80	ст.	тр	827	200	-
100-80	ст.	пк	1		
80	ст.	отв	3		
100	ст.	флц	1		
80	ст.	флц	2		
15	ст.	кшм	1		
80	ст.	зтв	1		



Условные обозначения сносков приняты согласно Н-Кмс-08-03/2016-АУТВР.С, лист 3

Н-Кмс-08-03/2016-АУТВР

Многоквартирный жилой дом,
Красноярский край, г. Норильск, ул. Комсомольская, 8

Изм.	Кол.уч	Лист	№ док.	Подпись	Дата
Выполнил		Гоголев А.С.			14.02.2017
Проверил		Киреев Н.Н.			
ГИП		Кириллов К.В.			

Узел коммерческого учёта тепловой
энергии, горячего и холодного
водоснабжения

Измерительный участок
трубопровода В1 в ТЦ №1

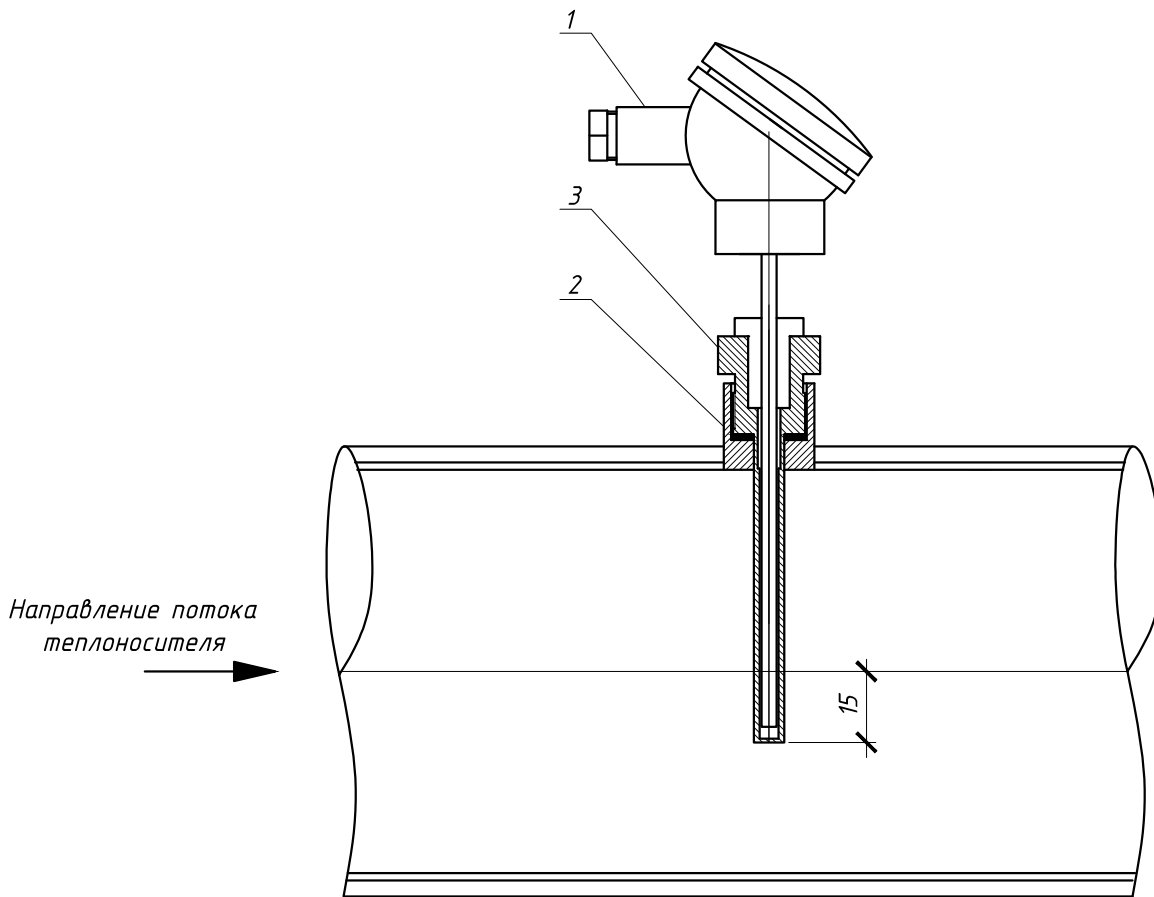
Стадия	Лист	Листов
Р	13	

000
"СеверСтрой"

Взаим. инв. №

Подпись и дата

Инв. № подл.



При монтаже термопреобразователь сопротивления опустить за геометрическую ось трубопровода не менее чем на 15 мм

Поз.	Обозначение	Наименование	Кол.	Масса ед., кг	Примечание
1	КТСП-Н, Кл. В	Термопреобразователь сопротивления для Т1-Т2 (Т3-Т4)	1		Рт100, L=80 (Рт100, L=60)
2		Бобышка под гильзу термопреобразователя	1		
3		Гильза защитная под термопреобразователь	1		

Н-Кмс -08-03/2016- АУТВР

Многоквартирный жилой дом,
Красноярский край, г. Норильск, ул. Комсомольская, 8

Изм.	Кол.уч	Лист	№ док.	Подпись	Дата
Выполнил		Гоголев А.С.			14.02.2017
Проверил		Киреев Н.Н.			
ГИП		Кириллов К.В.			

Узел коммерческого учёта тепловой энергии, горячего и холодного водоснабжения

Стадия	Лист	Листов
Р	14	

Установка термопреобразователя сопротивления

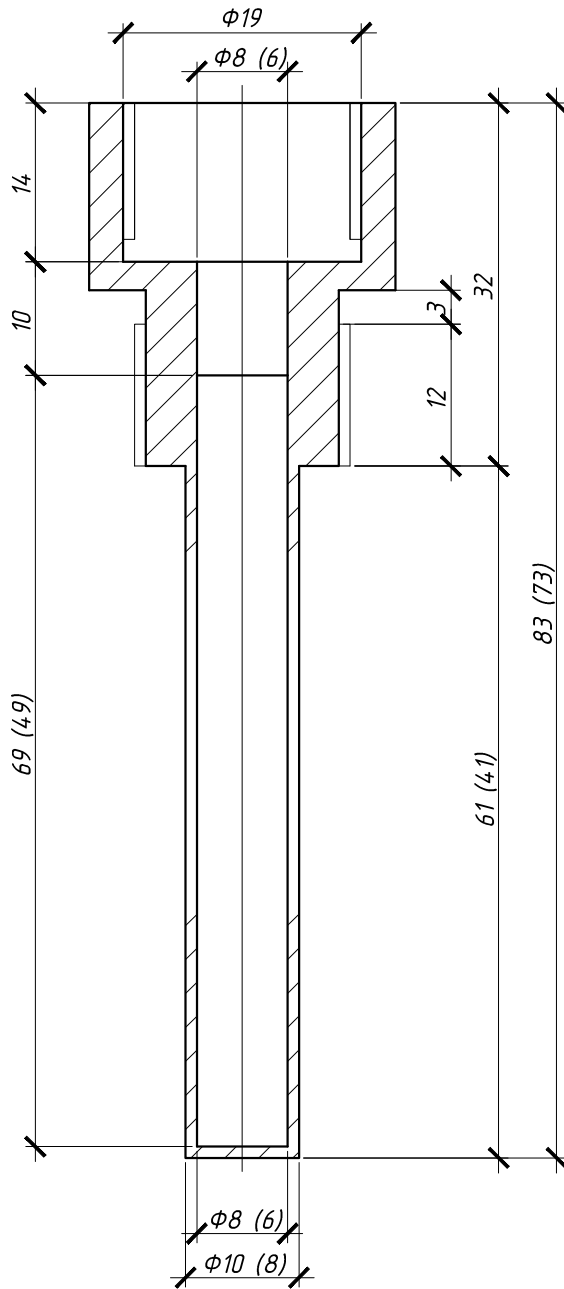
ООО
"СеверСтрой"

Взаим. инв. №

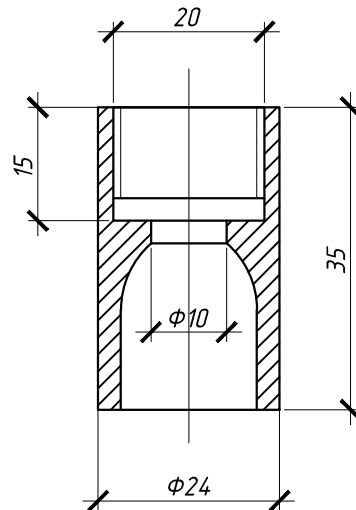
Подпись и дата

Инв. № подл.

Гильза термопреобразователя
сопротивления



Бобышка термопреобразователя
сопротивления



Размеры указаны для термопреобразователя L=80 (для термопреобразователя L=60 размеры даны в скобках).
При монтаже бобышку термопреобразователя сопротивления обрезать до нужных размеров.

Н-Кмс -08-03/2016- АУТВР

Многоквартирный жилой дом,
Красноярский край, г. Норильск, ул. Комсомольская, 8

Изм.	Кол.уч	Лист	№ док.	Подпись	Дата
Выполнил		Гоголев А.С.		<i>[Signature]</i>	14.02.2017
Проверил		Киреев Н.Н.		<i>[Signature]</i>	
ГИП		Кириллов К.В.		<i>[Signature]</i>	

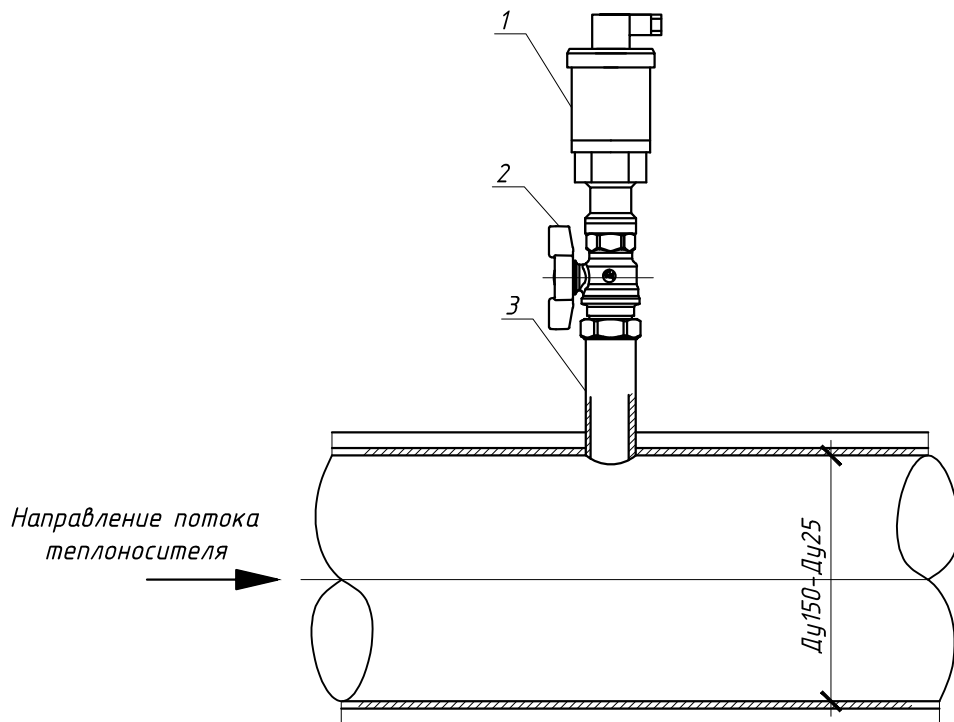
Узел коммерческого учёта тепловой
энергии, горячего и холодного
водоснабжения

Стадия	Лист	Листов
Р	15	

Гильза термопреобразователя
сопротивления L=80, L=60 мм. Бобышка
термопреобразователя сопротивления

ООО
"СеверСтрой"

Взаим. инв. №
Подпись и дата
Инв. № подл.



Поз.	Обозначение	Наименование	Кол.	Масса ед., кг	Примечание
1	Корунд - ДИ - 001	Преобразователь избыточного давления	1		0...1,6 МПа, М 20 x 1,5
2	Итар 093 Ду 15	Кран шаровой под манометр	1		
3	ГОСТ 6357-81	Резьба трубная G1/2"	1		

Н-Кмс -08-03/2016- АУТВР

Многоквартирный жилой дом,
Красноярский край, г. Норильск, ул. Комсомольская, 8

Изм.	Кол.уч	Лист	№ док.	Подпись	Дата	Стадия	Лист	Листов
Выполнил		Гоголев А.С.			14.02.2017	Р	16	
Проверил		Киреев Н.Н.						
ГИП		Кириллов К.В.				000 "СеверСтрой"		

Узел коммерческого учёта тепловой энергии, горячего и холодного водоснабжения

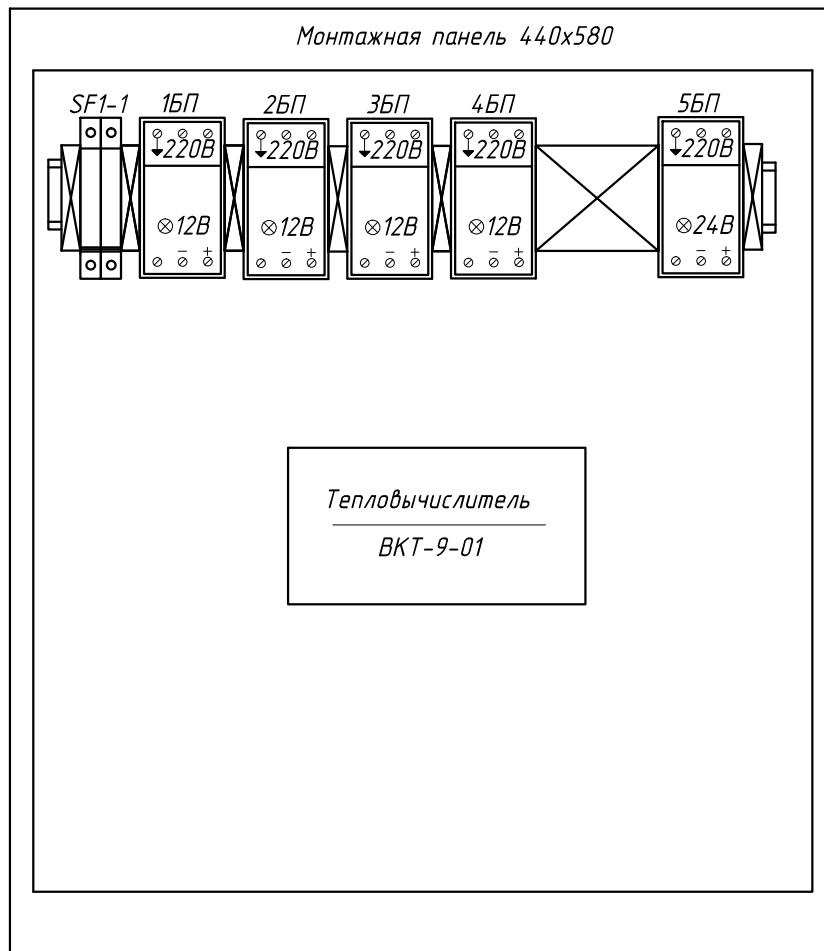
Установка преобразователя избыточного давления

Взаим. инв. №

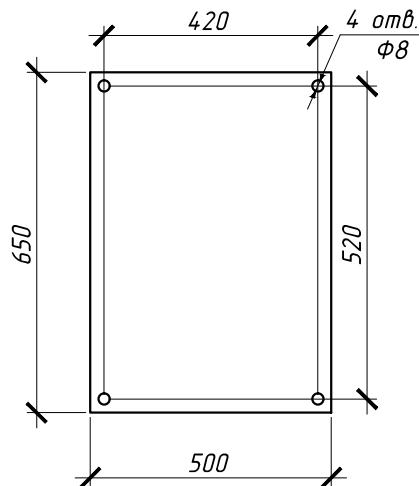
Подпись и дата

Инв. № подл.

Вид на внутреннюю плоскость щита (развернутого)



Присоединительные
размеры шкафа



Н-Кмс -08-03/2016- АУТВР

Многоквартирный жилой дом,
Красноярский край, г. Норильск, ул. Комсомольская, 8

Изм.	Кол.уч	Лист	№ док.	Подпись	Дата
Выполнил		Гоголев А.С.		<i>[Signature]</i>	14.02.2017
Проверил		Киреев Н.Н.		<i>[Signature]</i>	
ГИП		Кириллов К.В.		<i>[Signature]</i>	

Узел коммерческого учёта тепловой
энергии, горячего и холодного
водоснабжения

Стадия	Лист	Листов
Р	17	

Щкаф монтажный ЩМП-3.1

ООО
"СеверСтрой"

Взаим. инф. №
Подпись и дата
Инф. № подл.

Схема пломбирования
МФ

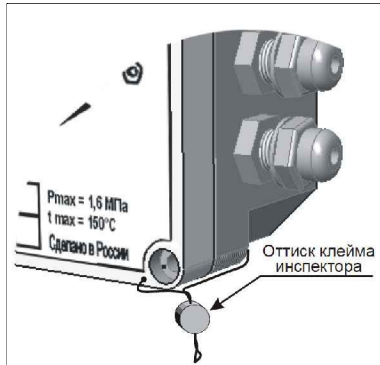
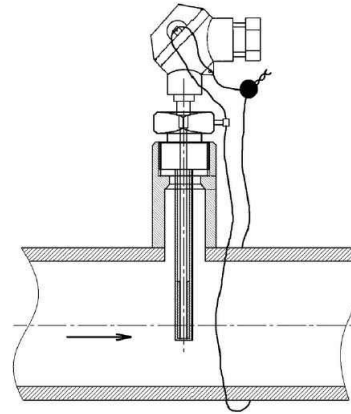


Схема пломбирования
термопреобразователя

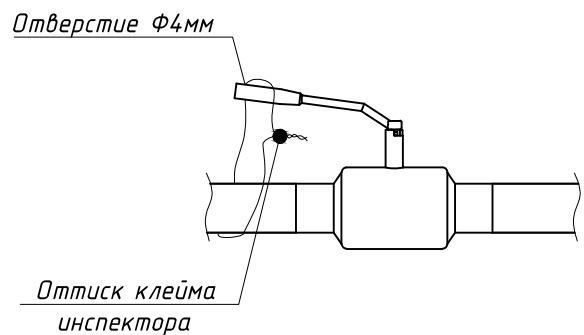


Оттиск клейма
инспектора

Схема пломбирования
тепловычислителя



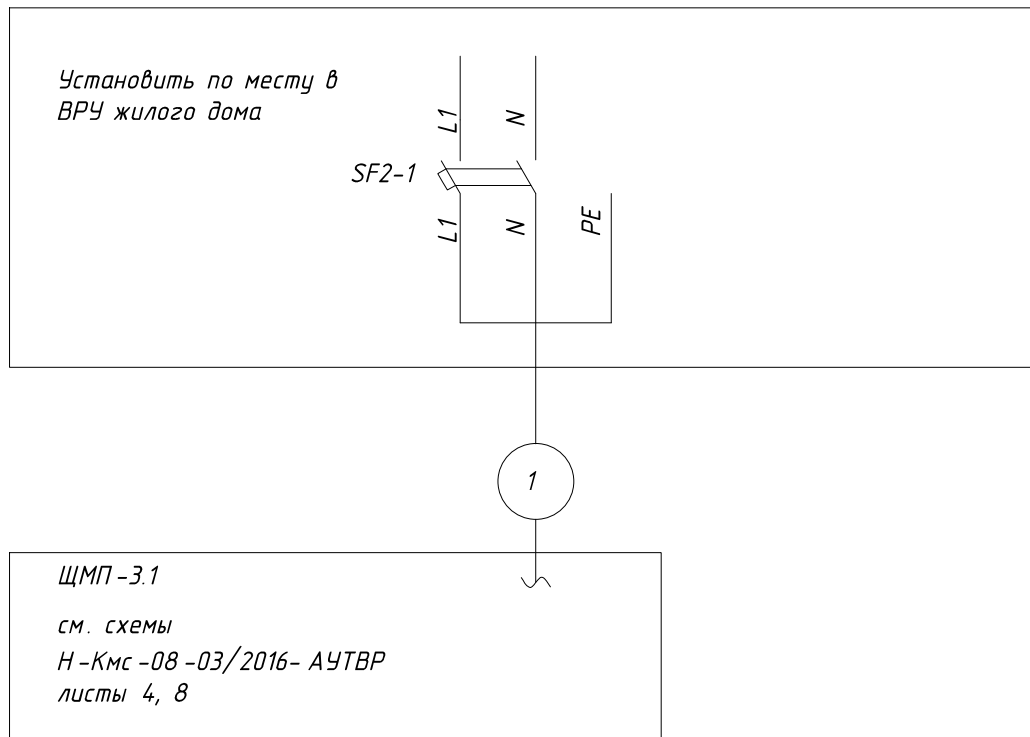
Схема пломбирования
шаровых кранов



Взаим. инв. №	
Подпись и дата	
Инв. № подл.	

						Н-Кмс -08-03/2016- АУТВР			
						Многоквартирный жилой дом, Красноярский край, г. Норильск, ул. Комсомольская, 8			
Изм.	Кол.уч	Лист	№ док.	Подпись	Дата	Узел коммерческого учёта тепловой энергии, горячего и холодного водоснабжения	Стадия	Лист	Листов
Выполнил	Гоголев А.С.			14.02.2017	Р		18		
Проверил	Киреев Н.Н.								
ГИП	Кириллов К.В.					Схема пломбирования основных элементов узла учёта	ООО "СеверСтрой"		

Поз.	Наименование	Кол.	Примечание
ЩМП-3.1	Щкаф автоматики, шт	1	
SF2-1	Авт. выкл. ВА 47-29, 2р, 10 А, шт	1	
1	ВВГнг 3х1,5, м	24	Длину уточнить по месту
-	Металлорукав, Ф 22, м	19	Для защиты кабеля поз. 1

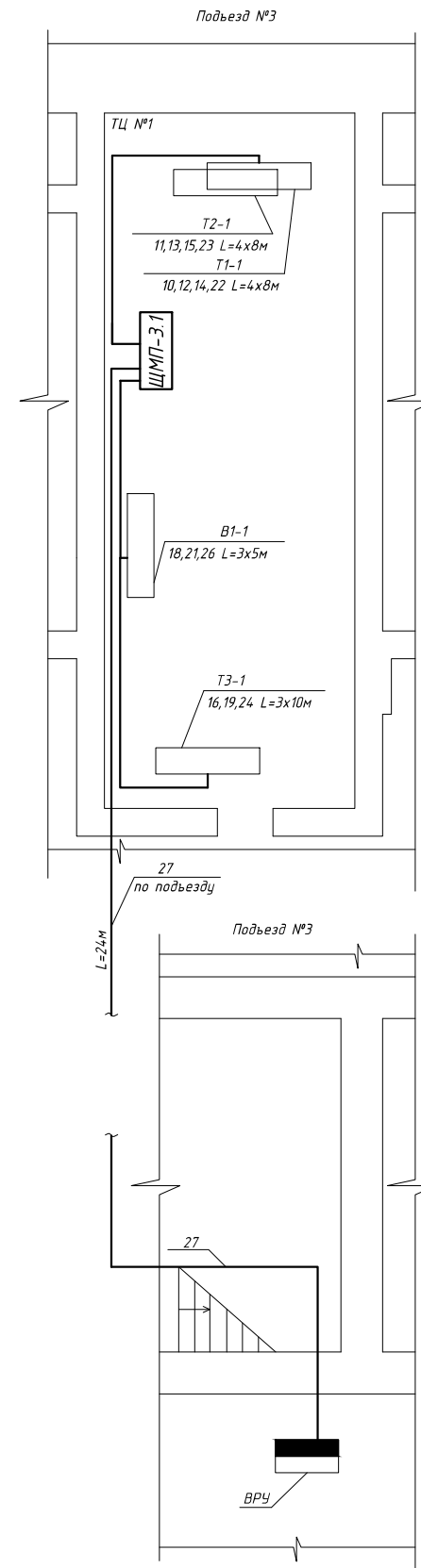


ПРИМЕЧАНИЕ :

1. Схему читать совместно с Н-Кмс-08-03/2016- АУТВР листы 4, 8.
2. Кабели поз. 1 от ВРУ до ЩМП-3.1 проложить в металлорукаве в подполье жилого дома по существующей трассе. Длину кабеля уточнить по месту. При проходе в подполье использовать герметичную гильзу. Для герметизации использовать эластичную прокладку типа "Вилатерм".
3. Кабель поз. 1 проложить на высоте не менее 2,2 м по стенам подъездов жилого дома. На участках спуска к ЩМП-3.1 и ВРУ кабель защитить с помощью металлорукава с креплением крепёж-клипсами к стене.

Взаим. инв. №
Подпись и дата
Инв. № подл.

Н-Кмс-08-03/2016- АУТВР					
Многоквартирный жилой дом, Красноярский край, г. Норильск, ул. Комсомольская, 8					
Изм.	Кол.уч	Лист	№ док.	Подпись	Дата
Выполнил		Гоголев А.С.			14.02.2017
Проверил		Киреев Н.Н.			
ГИП		Кириллов К.В.			
Узел коммерческого учёта тепловой энергии, горячего и холодного водоснабжения					
Схема электроснабжения					
Стадия	Лист	Листов			
Р	19				
ООО "СеверСтрой"					



ПРИМЕЧАНИЕ:

1. Узел учета установить на трубопроводах Т1 и Т2 - в теплоцентре подъезда №3.
2. Узлы учета установить на трубопроводах Т3 и В1 - в теплоцентре подъезда №3.
3. Шкафы с тепловычислителем установить в помещении ТЦ №1 (подъезд №3).
4. Кабель поз.27 проложить в подъезде в металлорукаве Ф22 мм по стенам и потолкам с креплением клипсами. Маршрут прокладки кабеля в подъезде уточнить по месту.
5. Кабели поз.16,18,19,21,24,26 проложить в теплоцентре в гофрированной трубе.
6. Кабели поз.10,11,12,13,14,15,22,23 проложить в отдельных гофротрубах в теплоцентре жилого дома.
7. Спуски к датчикам проложить открыто по стене, предусмотреть "U-петли" (уклон не менее 15 град.).
8. Шкаф ЩМП-3 крепить на вертикальной поверхности (стене) в четырех точках задней стенки по месту на высоте 1,2 м от пола.
9. Проходы кабелем через стены и перекрытия произвести через металлическую трубу (гильзу).
10. Кабельные трассы проложить по стенам на отметке не ниже 1,2 м от пола.
11. Если расстояние между приборами и местом крепления кабеля больше 0,5 м, то металлорукав (гофра) подводится по опоре, изготовленной из стального уголка.
12. Чертеж читать совместно с Н-Кмс-08-03/2016- АУТВР лист 9.

Позиция Обозначение	Наименование	Кол.	Примечание
ВРУ	Вводно-распределительное устройство	1	Существующее
ЩМП-3.1	Шкаф монтажный	1	Н-Кмс-08-03/2016- АУТВР, лист 17

Н-Кмс-08-03/2016- АУТВР					
Многоквартирный жилой дом, Красноярский край, г. Норильск, ул. Комсомольская, 8					
Изм.	Кол.уч	Лист	№ док.	Подпись	Дата
Выполнил				Гоголев А.С.	14.02.2017
Проверил				Киреев Н.Н.	
ГИП				Кириллов К.В.	
Узел коммерческого учёта тепловой энергии, горячего и холодного водоснабжения				Стадия	Лист
План расположения оборудования и проводов				P	20
ООО "СеверСтрой"					

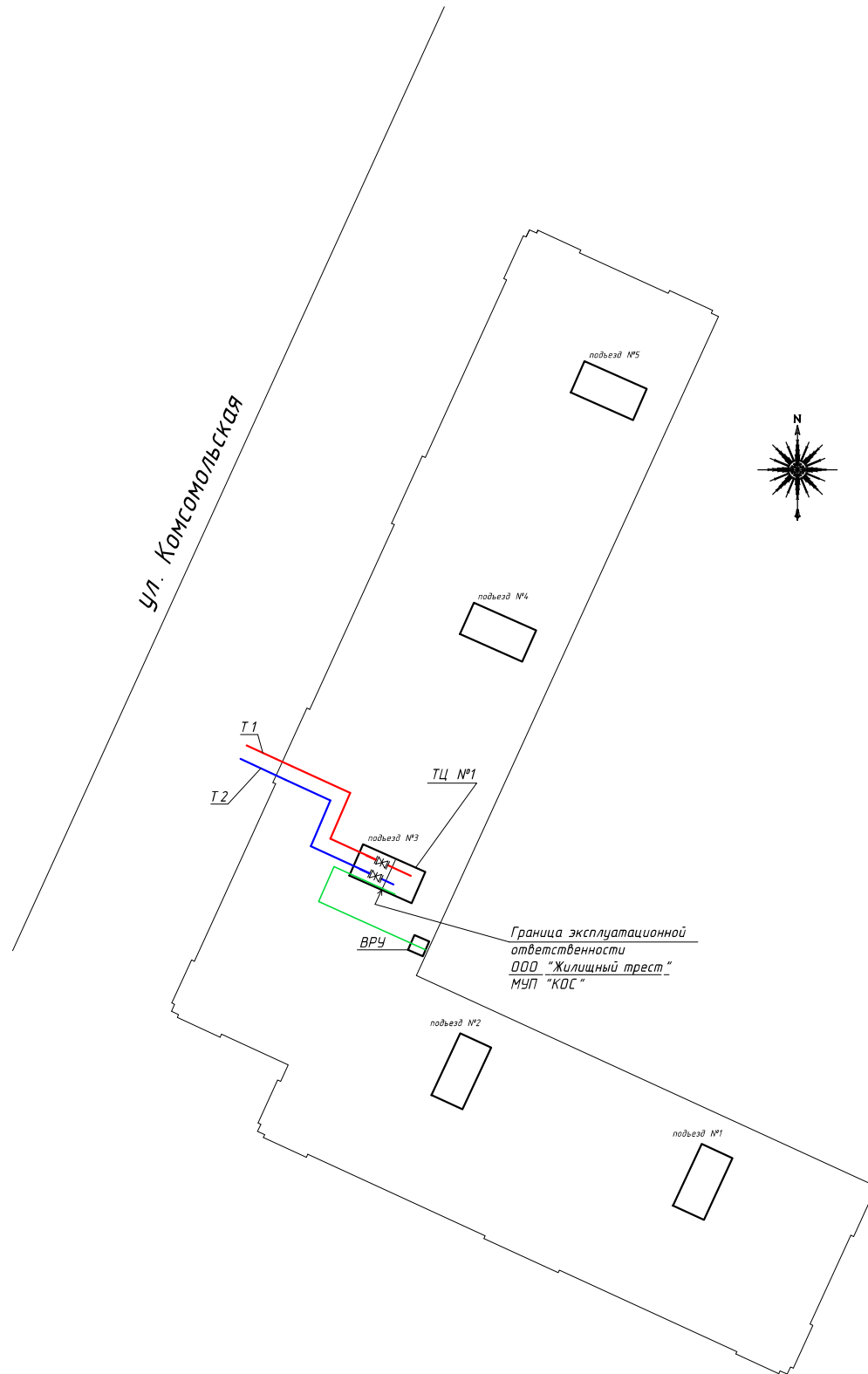
Взам. инв. №

Подп. и дата

Инв. № подл.

Масштаб 1:500 (А4)

Схема разграничения эксплуатационной ответственности трубопроводов теплоснабжения здания МКД, по адресу: г. Норильск, ул. Комсомольская, 8



Условные обозначения:
 ТЦ - тепловой центр
 ТУ - тепловой узел
 УУ - узел учета

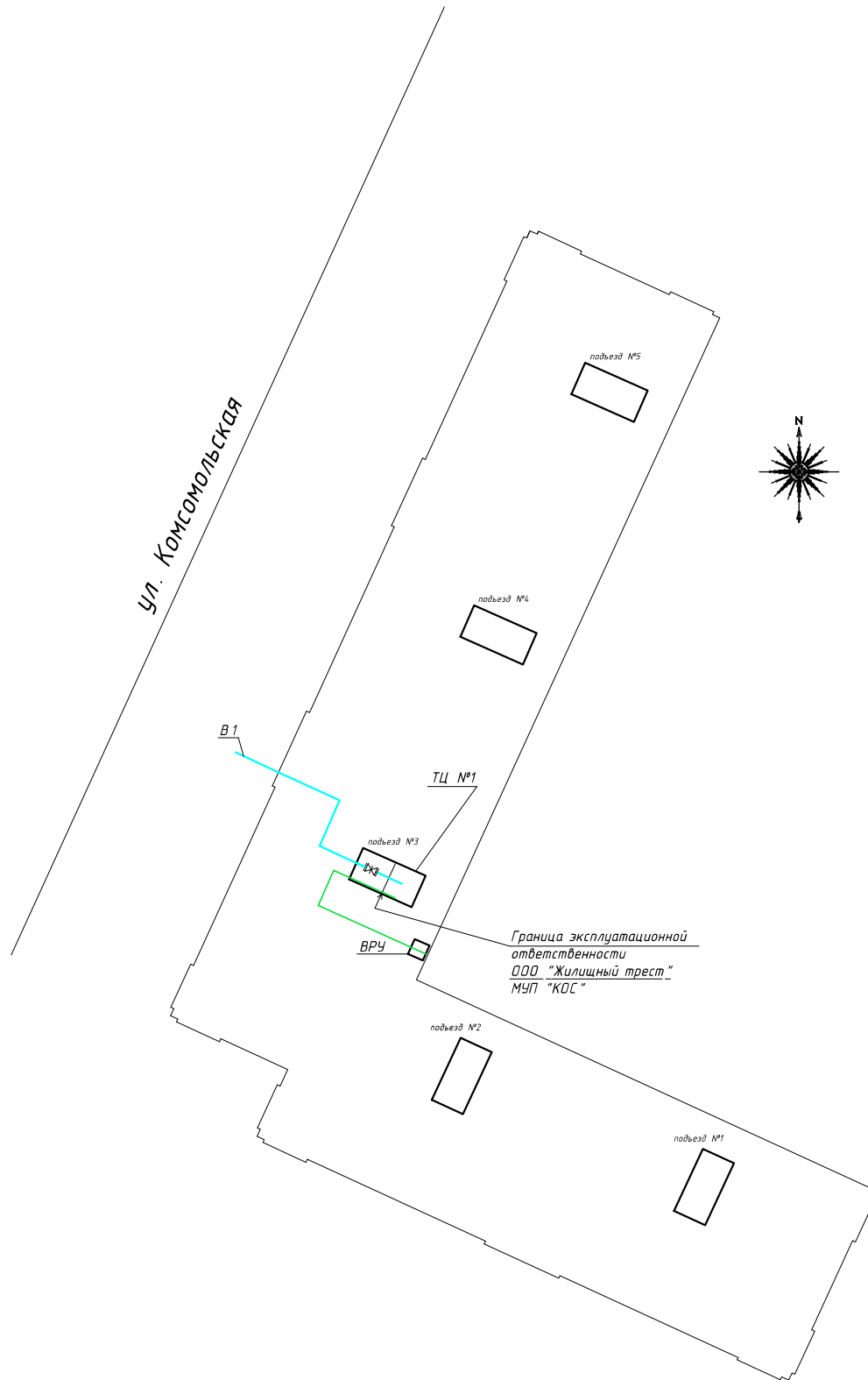
Инв. № подл.	Подпись и дата	Взаим. инв. №

Изм.	Кол. уч.	Лист	№ док.	Подп.	Дата
					14.02.2017

Н-Кмс -08-03/2016- АУТВР

Масштаб 1:500 (А4)

Схема разграничения эксплуатационной ответственности трубопровода холодного водоснабжения здания МКД, по адресу: г. Норильск, ул. Комсомольская, 8



Граница эксплуатационной ответственности
ООО "Жилищный трест"
МУП "КОС"

Условные обозначения:
ТЦ - тепловой центр
ТУ - тепловой узел
УУ - узел учета

Инв. № подл.	Подпись и дата	Взаим. инв. №
--------------	----------------	---------------

Изм.	Кол. уч.	Лист	№ док.	Подп.	Дата
					14.02.2017

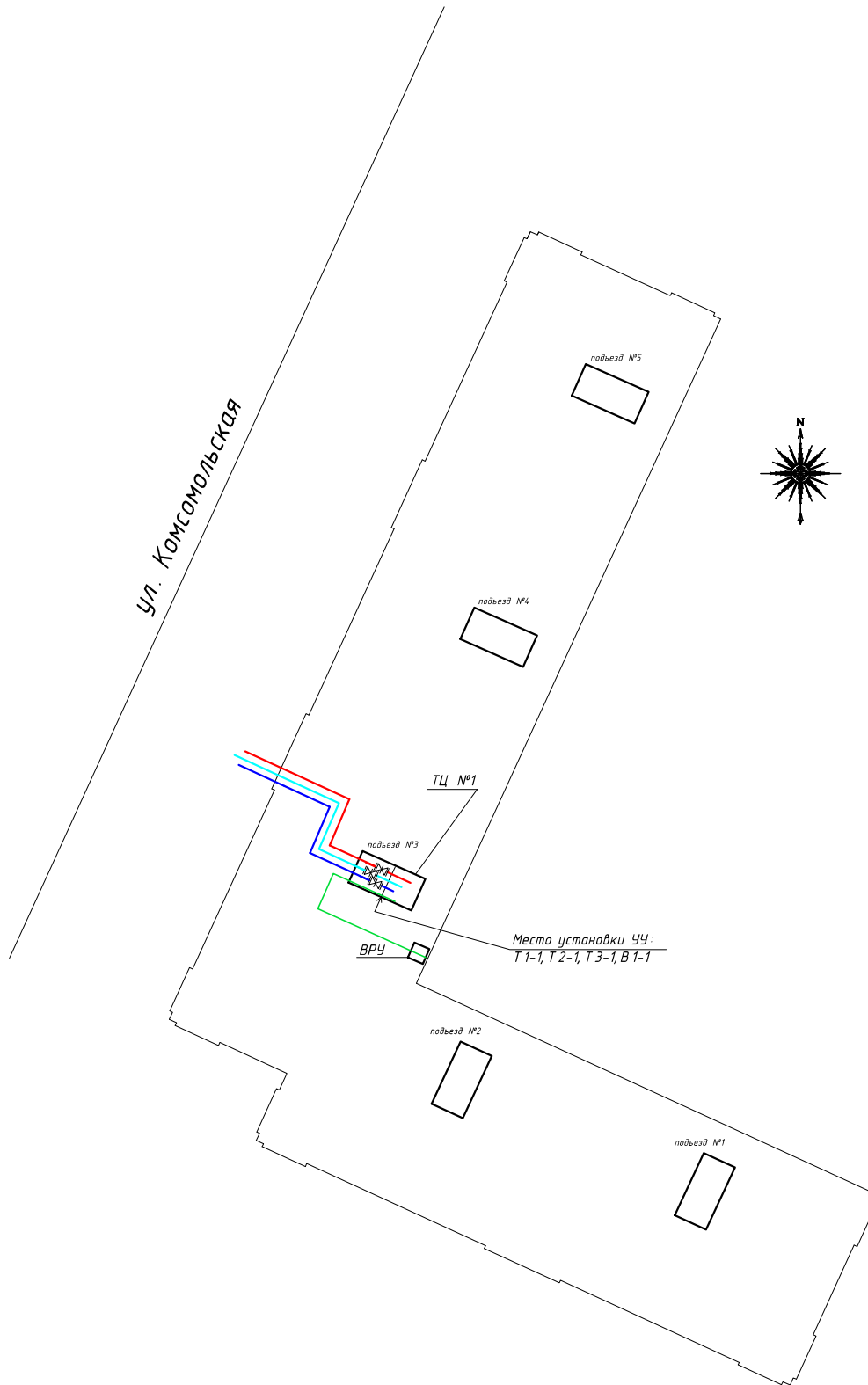
Н-Кмс -08-03/2016- АУТВР

Лист

22

Масштаб 1:500 (А4)

Схема размещения УЧ АУТВР МКД, по адресу: г. Норильск, ул. Комсомольская, 8



Условные обозначения:
 ТЦ - тепловой центр
 ТУ - тепловой узел
 УЧ - узел учета

Инв. № подл.	Подпись и дата	Взаим. инв. №
--------------	----------------	---------------

Изм.	Кол. уч.	Лист	№ док.	Подп.	Дата
					14.02.2017

Н-Кмс -08-03/2016- АУТВР

Лист

23

Позиция	Наименование и техническая характеристика	Тип, марка, обозначение документа, опросного листа	Код оборудования, изделия, материала	Завод - изготовитель	Единица измерения	Кол-во	Масса ед., кг	Примечание
1	2	3	4	5	6	7	8	9
	<u>T1, T2</u>							
1	Преобразователь расхода	МФ-5.2.1-Б-80, Кл. Б		НПО "ПРОМПРИБОР"	шт	1		
1.1	Преобразователь расхода реверс.	МФ-5.2.1-Б-Р-80, Кл. Б		НПО "ПРОМПРИБОР"	шт	1		
2	Комплект термопреобразователей сопротивления, платиновые, Pt100, кл. В с гильзой защитной L=80, с бобышкой приварной L=35.	КТСП-Н		ООО "ИНТЭП"	шт	1		
3	Преобразователь избыточного давления, 4-20 мА; 1,6 МПа, М20 х 1,5	Корунд-ДИ-001		ООО "Стенли"	шт	2		
4	Габаритный имитатор для МФ, фланцевый Ду 80			Россия	шт	2		
5	КМЧ для МФ №3, фланцевый Ду 80			Россия	компл.	2		
6	Кран шаровой латунный Ду 15 под манометр, Tmax=150 °С, 1,6 МПа	Itap 093		Itap	шт	2		
7	Резьба трубная G 1/2"	ГОСТ 6357-81		Россия	шт	6		
8	Кран шаровой муфта/ муфта, Tmax=150 °С Ду 15	Itap 093		Itap	шт	4		
9	Затвор дисковый поворотный, Tmax=150 °С Ду 100	ПА 200		ПромАрм	шт	2		
10	Фланец стальной 1-100-16 ст.20 Ду 100	ГОСТ 12820-80		Россия	шт	4		
11	Труба стальная бесшовная горячедеформированная Ф 108 х 4,5	ГОСТ 8732-78		Россия	м	1.3700		
12	Труба стальная бесшовная горячедеформированная Ф 89 х 4,5	ГОСТ 8732-78		Россия	м	1.3600		
13	Переход стальной, К-2-108 х 89	ГОСТ 17378-2001*		Россия	шт	4		
14	Отвод стальной 90-108 х 4,5 Ду 100	ГОСТ 17378-2001*		Россия	шт	2		
15	Антикоррозионное покрытие - грунт «ГФ-021»	ТУ 5775-004-17045751-99		Россия	мl	1,1040		

Инв. № подл. Подл. и дата. Взам. инв. №

						Н-Кмс-08-03/2016- АУТВР.С			
						Многоквартирный жилой дом, Красноярский край, г. Норильск, ул. Комсомольская, 8			
Изм.	Кол.уч	Лист	№ док.	Подпись	Дата	Узел коммерческого учёта тепловой энергии, горячего и холодного водоснабжения	Стадия	Лист	Листов
Выполнил					14.02.2017		Р	1	5
Проверил									
ГИП						000 "СеверСтрой"			
						Спецификация оборудования, изделий и материалов			

Позиция	Наименование и техническая характеристика	Тип, марка, обозначение документа, опросного листа	Код оборудования, изделия, материала	Завод - изготовитель	Единица измерения	Кол-во	Масса ед., кг	Примечание
1	2	3	4	5	6	7	8	9
<u>ТЗ</u>								
1	Преобразователь расхода электромагнитный с БП, 0,18 - 45,0 м ³ /ч	МФ-5.2.1-Б-40, Кл. Б		НПО "ПРОМПРИБОР"	шт	1		Т-3
2	Комплект термопреобразователей сопротивления, платиновые, Pt100, кл. В с гильзой защитной L=60, с добышкой приварной L=35.	ТСП-Н		ООО "ИНТЭП"	компл.	1		
3	Габаритный имитатор для МФ, фланцевый Ду 40			Россия	шт	1		Т-3
4	КМЧ для МФ №3, фланцевый Ду 40			Россия	компл.	1		Т-3
5	Затвор дисковый поворотный, Tmax=150 °C Ду 65	ПА 200		ПромАрм	шт	-		Т-3
6	Затвор дисковый поворотный, Tmax=150 °C Ду 50	ПА 200		ПромАрм	шт	2		Т-3
7	Кран шаровой муфта / муфта, Tmax=150 °C, Ду 15	Itap 093		Itap	шт	2		
8	Автоматический воздухоотводчик Ду 15	Itap 362		Itap	шт	1		Т-3
9	Резьба трубная G 1/2"	ГОСТ 6357-81		Россия	шт	2		
10	Переход стальной, К-2-76 x 57	ГОСТ 17378-2001*		Россия	шт	1		
11	Переход стальной, К-2-76 x 45	ГОСТ 17378-2001*		Россия	шт	1		
12	Переход стальной, К-2-57 x 45	ГОСТ 17378-2001*		Россия	шт	1		
13	Отвод стальной 90-57 x 3,5 Ду 50	ГОСТ 17378-2001*		Россия	шт	3		
14	Отвод стальной 90-76 x 3,5 Ду 65	ГОСТ 17378-2001*		Россия	шт	-		
15	Труба стальная бесшовная горячедеформированная Ф 76 x 3,5	ГОСТ 8732-78		Россия	м	-		
16	Труба стальная бесшовная горячедеформированная Ф 48 x 3,5	ГОСТ 8732-78		Россия	м	0,3000		
17	Труба стальная бесшовная горячедеформированная Ф 57 x 3,5	ГОСТ 8732-78		Россия	м	2,0200		
18	Фланец стальной 1-65-16 ст.20 Ду 65	ГОСТ 12820-80		Россия	шт	-		
19	Фланец стальной 1-50-16 ст.20 Ду 50	ГОСТ 12820-80		Россия	шт	4		
20	Антикоррозионное покрытие - грунт «ГФ-021»	ТУ 5775-004-17045751-99		Россия	м.кв.	0,5084		

Взам. инв. №

Подп. и дата

Инв. № подл.

					14.02.2017
Изм.	Кол.уч	Лист	№ док.	Подп.	Дата

Н-Кмс-08-03/2016- АУТВР.С

Лист

2

Позиция	Наименование и техническая характеристика	Тип, марка, обозначение документа, опросного листа	Код оборудования, изделия, материала	Завод – изготовитель	Единица измерения	Кол-во	Масса ед., кг	Примечание
1	2	3	4	5	6	7	8	9
	<u>B1</u>							
1	Преобразователь расхода электромагнитный с БП, 0,12 – 30,0м³/ч	МФ-5.2.1-Б-32, Кл. Б		НПО "ПРОМПРИБОР "	шт	1		
2	Габаритный имитатор для МФ, фланцевый Ду 32			НПО "ПРОМПРИБОР "	шт	1		
3	КМЧ для МФ ?3, фланцевый Ду 32			ООО "ИНТЭП "	шт	1		
4	Преобразователь избыточного давления, 4–20 мА; 1,6 МПа, М20х1,5	Корунд –ДИ–001		ООО "Стенли "	шт	1		
5	Кран шаровой латунный Ду 15 под манометр, Тмакс =150° С, 1,6 МПа	Иар 093		Иар	шт	2		
6	Кран шаровой под приварку, Р=25 бар, Тмакс=200° С Ду 32	КШ.П.032		ALSO	шт	2		
7	Кран шаровой муфта / муфта, Тмакс =150° С, PN 40 Ду 15	Иар 093		Иар	шт	2		
8	Автоматический воздухоотводчик Ду 15	Иар 362		Иар	шт	1		
9	Резьба трубная G 1/2"	ГОСТ 6357–81		Россия	шт	4		
10	Затвор дисковый поворотный, Тмакс =150° С Ду 80	ПА 200		ПромАрт	шт	1		
11	Фланец стальной 1–80–16 ст.20 Ду 80	ГОСТ 12820–80		Россия	шт	2		
12	Фланец стальной 1–100–16 ст.20 Ду 100	ГОСТ 12820–80		Россия	шт	1		
13	Труба стальная бесшовная горячедеформированная Ф 108 х 4,5	ГОСТ 8732–78		Россия	м	0,1000		
14	Труба стальная бесшовная горячедеформированная Ф 89 х 4,5	ГОСТ 8732–78		Россия	м	1,0270		
15	Труба стальная бесшовная горячедеформированная Ф 38 х 3,0	ГОСТ 8732–78		Россия	м	0,895		
16	Отвод стальной 90–38х 3,0 Ду 32	ГОСТ 17378–2001*		Россия	шт	2		
17	Отвод стальной 90–89х 4,5 Ду 80	ГОСТ 17378–2001*		Россия	шт	3		
18	Переход стальной, К–2–108х 89	ГОСТ 17378–2001*		Россия	шт	1		
19	Антикоррозионное покрытие –грунт «ГФ–021»	ТУ 5775–004–17045751–99		Россия	м²	0,6264		
20	Отвод стальной 90–108х 4,5 Ду 80	ГОСТ 17378–2001*		Россия	шт	1		

Инв. ? подл. Подр. и дата. Взам. инв.?

						19.03.2017
Изм.	Кол.уч.	Лист	? док.	Подп.	Дата	

H-Кмс-08-03/2016-АУТВР .С

Лист
3

Позиция	Наименование и техническая характеристика	Тип, марка, обозначение документа, опросного листа	Код оборудования, изделия, материала	Завод - изготовитель	Единица измерения	Кол-во	Масса ед., кг	Примечание
1	2	3	4	5	6	7	8	9
<u>Электротехническое оборудование</u>								
1	Вычислитель количества теплоты, RS485	ВКТ-9-01		ЗАО "НПФ Теплоком"	шт	1		
2	Шкаф 650x500x250 с монтажной платой, IP54, с DIN-рейкой (2x0,4 м)	ЩРНМ-3 (ЩМП-3)		Россия	шт	1		
3	Автоматический выключатель	ВА 47-29, 2P, 10 А		IEK	шт	1		
4	Автоматический выключатель	ВА 47-29, 2P, 6 А		IEK	шт	1		
5	Кабель витая пара экранированная	FTP 2PR 24AWG cat 5E		Россия	м	62		
6	Кабель витая пара	UTP 2PR 24AWG cat 5E		Россия	м	27		
7	Провод силовой, S=1,5 мм.кв.	ВВГнг 3x1,5		Россия	м	56		
8	Провод силовой, S=0,75 мм.кв.	ПВ 1x0,75		Россия	м	2		
9	Гофротруба с зондом, Ф 16			Россия	м	41		
10	Металлорукав, Ф 22			Россия	м	51		
11	Сальник PG25 IP54				шт	4		
12	Сальник PG29 IP54				шт	1		
13	Труба стальная водогазопроводная Ф 25 x 3,2	ГОСТ 3262-75		Россия	м	0,5		
14	Уголок 20 x 20 x 3				м	1		
15	Коробка распаечная	85 x 85 x 40 IP46		Россия	шт	4		

Инв. № подл.

Подп. и дата

Взам. инв. №

Изм.	Кол. уч.	Лист	№ док.	Подп.	Дата
					14.02.2017

И-Кмс-08-03/2016- АУТВР.С

Позиция	Наименование и техническая характеристика	Тип, марка, обозначение документа, опросного листа	Код оборудования, изделия, материала	Завод - изготовитель	Единица измерения	Кол-во	Масса ед., кг	Примечание
1	2	3	4	5	6	7	8	9
<u>Демонтажные работы</u>								
1	Труба стальная Ф 108 х 4,5				м	3.6300		
2	Труба стальная Ф 89 х 4,5				м	1.0270		
3	Труба стальная Ф 76 х 3,5				м	0.5		
4	Труба стальная Ф 57 х 3,5				м	1.7800		
5	Кран шаровый Ду 15				шт	2		
6	Переход стальной, К -2-76 х 57	ГОСТ 17378-2001*		Россия	шт	1		
7	Переход стальной, К -2-108 х 89	ГОСТ 17378-2001*		Россия	шт	1		
8	Отвод стальной 90-108 х 4,5 Ду 100	ГОСТ 17378-2001*		Россия	шт	2		
9	Отвод стальной 90-89 х 4,5 Ду 80	ГОСТ 17378-2001*		Россия	шт	3		
10	Отвод стальной 90-57 х 3,5 Ду 50	ГОСТ 17378-2001*		Россия	шт	2		
11	Фланец стальной 1-100-16 ст.20 Ду 100	ГОСТ 12820-80		Россия	шт	2		
12	Фланец стальной 1-50-16 ст.20 Ду 50	ГОСТ 12820-80		Россия	шт	2		
13	Затвор дисковый поворотный, Tmax = 150 °C Ду 100			Россия	шт	-		
14	Затвор дисковый поворотный, Tmax = 150 °C Ду 50			Россия	шт	1		
<u>Дополнительные работы</u>								
1	не произв.				шт	-		

Инв. № подл.

Подп. и дата

Взам. инв. №

Изм.	Кол.уч	Лист	№ док.	Подп.	Дата
					14.02.2017

H-Кмс -08-03/2016- АУТВР.С

Лист

5