

ОБЩЕСТВО С ОГРАНИЧЕННОЙ ОТВЕТСТВЕННОСТЬЮ

"СеверСтрой"

Производственно-строительная фирма г. Норильск, ул. 50 лет Октября, дом 1, кв. 48,
тел./факс. (3919) 48-07-17, 46-99-86, belovip@yandex.ru

Согласовано:
Главный инженер
предприятия «Энергосбыт» ЗАО «НТЭК»

И.В. Жданович

«26» 02 2016 г.

Утверждаю:
Главный инженер
МУП «КОС»

И.В. Леготин

«16» 05 2016 г.

РАБОЧИЙ ПРОЕКТ Н-П-20А/1-01/2016-АУТВР

Узел коммерческого учёта тепловой
энергии, горячего и холодного водоснабжения

Объект Многоквартирный жилой дом,
Красноярский край, г. Норильск, ул. Павлова, 20А (подъезд №1)

Свидетельства № 0196.01-2015-2457071780-П-184 о допуске к определенному виду или
видам работ, которые оказывают влияние на безопасность объектов капитального
строительства от СРО НП «Профессиональный альянс проектировщиков»

Генеральный директор
ООО «СеверСтрой»

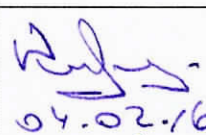
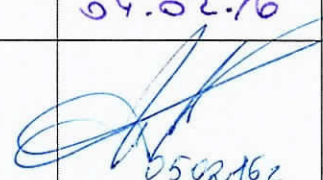
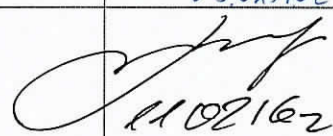
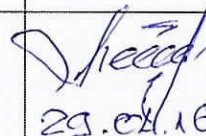



А.В. Белов

«...» 2016 г.

Заместитель гендиректора
МУП «КОС»
05.02.2016 г.

ЛИСТ СОГЛАСОВАНИЯ

к проекту Н-П-20А/1-01/2016-АУТВР

Ф.И.О	Должность	Примечание	Подпись/дата
Корсунов Д.В.	Начальник договорного отдела предприятия «Энергосбыт» ОАО «НТЭК»		 04.02.16
Поляков Г.М.	Начальник ПТО предприятия «Энергосбыт» ОАО «НТЭК»		 05.02.16
Линицкий А.Ю.	Начальник отдела приборного учета предприятия «Энергосбыт» ОАО «НТЭК»		 11.02.16
Дущенко Н.С.	Заместитель директора предприятия «Энергосбыт» ОАО «НТЭК»		
Лебедев А.Н.	Начальник ЦЭАСО МУП «КОС»		 29.04.16
Фурман Е.М.	Зам. главного инженера МУП «КОС»		 14.05.16
Дацюк В.В.	Главный энергетик МУП «КОС»		 13.05.16
Половнев С.В. Пошевик П.М.	Начальник бюро приборного учета МУП «КОС»		 29.04.16

Согласовано
 Главный инженер
 ООО «ЭНЕРГОСБЫТ»

 «05» 05 2016

Содержание

№п/п

	<i>Лист согласования</i>	2
	<i>Содержание</i>	3
	<i>Технические условия на установку узла учета</i>	4
	<i>Техническое задание</i>	6
	<i>Паспорт узла учета</i>	11
1.	<i>Общие данные</i>	16
2.	<i>Исходные данные и выбор оборудования</i>	16
3.	<i>Основные характеристики применяемого оборудования</i>	17
4.	<i>Монтаж приборов учета</i>	21
5.	<i>Инструкция по эксплуатации тепловычислителя ВКТ-9-02</i>	22
6.	<i>Меры безопасности при работе с приборами учета</i>	27
7.	<i>Эксплуатация узла учета тепловой энергии</i>	27
8.	<i>Общие требования поверки теплосчетчиков</i>	28
9.	<i>Расчет гидравлических потерь на участках установки преобразователей расхода</i>	29

Приложение

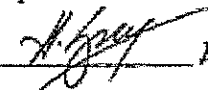
Форма журнала учета тепловой энергии и теплоносителя

Графическая часть

Свидетельство СРО

Взам. инв. №		Н-П-20А/1-01/2016-АУТВР.ПЗ									
Подпись и дата		Многоквартирный жилой дом, Красноярский край, г. Норильск, ул. Павлова, 20А (подъезд №1)									
Инв. № подл.		Изм.	Колуч	Лист	№ вж	Подпись	Дата	Узел коммерческого учёта тепловой энергии, горячего и холодного водоснабжения	Стадия	Лист	Листов
		Выполнил		Чумава Ю.С.					Р	3	34
		Проверил		Киреев Н.Н.					ООО «СеверСтрой»		
		ГИП		Кириллов К.В.				Пояснительная записка			

УТВЕРЖДАЮ:
Директор предприятия
«Энергосбыт» ОАО «НТЭК»


Д.А.Злобин

«17» 03 2015г.

ТЕХНИЧЕСКИЕ УСЛОВИЯ

на установку узлов коммерческого учета тепловой энергии и воды
объектов: МУП «КОС» в многоквартирных жилых домах г. Норильска.

1. Проект на узел учета выполнять в соответствии с требованиями нормативно-технической документации:

«Правилам коммерческого учета тепловой энергии, теплоносителя», утвержденные постановлением Правительства РФ от 18.11.2013 г. № 1034.

Федеральный закон РФ «О водоснабжении и водоотведении» № 416 от 7.12.2011г.

Федеральный закон РФ «Об обеспечении единства измерений», №102-ФЗ от 26.06.2008

ГОСТ Р 8.592-2002 «Государственная система обеспечения единства измерений. Тепловая энергия, потребляемая абонентами водяных систем теплоснабжения. Типовая методика выполнения измерений».

«Правила организации коммерческого учета воды, сточных вод», утвержденные постановлением Правительства РФ № 776 от 04.09.2013 г.

2. Проект, расчет нагрузок, технический отчет выполняет организация, пмеющая свидетельство о допуске к работам (СРО).

3. К проекту приложить схему внешних сетей ТВС с указанием границ раздела, и точек подключения субабонентов, а также Акты балансовой принадлежности и эксплуатационной ответственности сторон.

4. В проекте выполнить принципиальную схему тепловодоснабжения объекта с указанием мест установки узла учета и запорной арматуры.

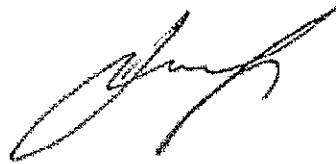
5. Узел учета разместить; в точке учета, расположенной на границе балансовой принадлежности согласно актов балансовой принадлежности или эксплуатационной ответственности сторон. При невозможности установки узла учета на границе раздела балансовой принадлежности (эксплуатационной ответственности) включить в проект расчеты потерь вводных трубопроводов тепловодоснабжения от границ раздела до места установки приборов учета.

6. Используемые приборы учета должны соответствовать требованиям законодательства РФ об обеспечении единства измерений, действующим на момент ввода приборов учета в эксплуатацию.

7. При выборе типоразмера приборов учета руководствоваться нагрузками, указанными в проекте, часть ОБ, или данными технического отчета. Функциональные возможности применяемых приборов учета должны соответствовать требованиям «Правил коммерческого учета тепловой энергии, теплоносителя».

8. Температуру холодной воды на источнике (средней по году) принять равной $\pm 5^{\circ}\text{C}$.
9. Данные о тепловых нагрузках в проектах на МКД (Приложение 1)
10. Расчетные параметры теплоносителя в точке поставки $+ 95^{\circ}\text{C}$ (Приложение 2)
11. Для расчета максимального расхода теплоносителя на теплоснабжение использовать температурный график $115/70^{\circ}\text{C}$.
12. Устанавливаемые узлы учета могут быть подключены к автоматизированной системе коммерческого учета тепловодоресурсов. Система должна обеспечивать передачу данных по существующим каналам связи через серверное оборудование ОАО «НТЭК» до конечных пользователей в предприятии «Энергосбыт».

Начальник отдела приборного учета



А. Ю. Липицкий

ТЕХНИЧЕСКОЕ ЗАДАНИЕ

№ п/п	Показатели	Основные данные и требования
1.	Заказчик	Муниципальное унитарное предприятие муниципального образования город Норильск «Коммунальные объединенные системы»
2.	Наименование выполняемых работ	Проектирование и установка узлов учета тепловой энергии, горячего и холодного водоснабжения в многоквартирных жилых домах муниципального образования город Норильск
3.	Основание для проведения работ	1. Выполнение требований Федерального закона от 23.11.2009 № 261-ФЗ «Об энергосбережении и о повышении энергетической эффективности и о внесении изменений в отдельные законодательные акты Российской Федерации». 2. Технические условия на установку узлов коммерческого учета тепловой энергии и холодной воды объектов: МУП «КОС» в многоквартирных жилых домах города Норильска, выданные энергосбытовой организацией.
4.	Место выполнения работ	Многоквартирные жилые дома (МКД), расположенные на территории муниципального образования город Норильск, согласно приложениям № 1 и № 2 к настоящему Техническому заданию.
5.	Характеристика объекта, основные технико-экономические показатели объекта, в т.ч. мощность, производительность, режим работы	Система теплоснабжения – открытого типа, двухтрубная, зависимая (кроме ж/о Оганер); Система теплоснабжения ж/о Оганер – открытого типа, четырехтрубная, зависимая. В межотопительный период (летний) схема горячего водоснабжения - тупиковая: горячее водоснабжение потребителей г. Норильска (кроме ж/о Оганер) осуществляется по одной из линий теплосети – прямой или обратной; горячее водоснабжение потребителей ж/о Оганер осуществляется по одной из линий теплосети - прямой или циркуляционной; Проектные нагрузки тепловой энергии, на горячее и холодное водоснабжение: по каждому многоквартирному дому, согласно приложениям № 1 и 2 настоящего технического задания; Давление в подающем трубопроводе: определить при обследовании; Давление в обратном трубопроводе: определить при обследовании; Давление в трубопроводе ХВС: определить при обследовании; Минимальный перепад давления: 0,1 кгс/см ² ; Температура теплоносителя: 115-70°С; Температура холодной воды: 5°С; Количество узлов учета ГВС на объекте: определить проектом.

6.	Требование к подрядной организация	Наличие допуска к определенному виду или видам работ, которые оказывают влияние на безопасность объектов капитального строительства в части выполнения работ по организации строительства, реконструкции и капитального ремонта привлекаемым застройщиком или заказчиком на основании договора юридическим лицом или индивидуальным предпринимателем (генеральным подрядчиком); Наличие дилерского сертификата производителя оборудования.
7.	Стадийность проектирования	Рабочий проект
8.	Объем работ/услуг	<p><u>Особые требования:</u></p> <ul style="list-style-type: none"> - работы выполняются «под ключ»; - предусмотреть проектом антивандальную защиту приборного парка. <p><u>Требования к работам:</u></p> <ul style="list-style-type: none"> - предпроектное обследование объектов оприборивания с оформлением актов обследования на предмет установления наличия (отсутствия) технической возможности установки коллективных (общедомовых) узлов учета (приборов учета) тепловой энергии и теплоносителя; - поэтапная разработка проектно-сметной документации на каждый узел учета тепловой энергии, горячей и холодной воды в МКД в соответствии с требованиями действующего законодательства РФ; - поэтапное согласование проектно-сметной документации по каждому узлу учета тепловой энергии, горячей и холодной воды в многоквартирных домах с энергосбытовой организацией с последующим утверждением Заказчиком; - поэтапная комплектация объектов оборудованием, материалами и комплектующими в соответствии с утвержденными Рабочими проектами; - поэтапное выполнение работ по монтажу узлов учета (приборов учета), оборудования, запорной арматуры и металлоконструкций на каждом объекте оприборивания в соответствии с согласованной проектно-сметной документацией, требованиями действующего законодательства РФ, НД и ТД; - поэтапное осуществление пусконаладочных работ смонтированных узлов учета; - поэтапная опытная эксплуатация узлов учёта; - ввод приборов учета в коммерческую эксплуатацию энергосбытовой организацией, в соответствии с требованиями действующих Правил, НД и ТД с оформлением Акта ввода в коммерческую эксплуатацию.
9.	Требования к порядку выполнения	<p>Работы выполняются в соответствии со следующими документами:</p> <ul style="list-style-type: none"> - Правилами коммерческого учёта тепловой энергии и теплоносителя, утвержденными постановлением Правительства Российской Федерации от 18.11.2013 № 1034; - Правилами организации коммерческого учета воды и сточных вод, утвержденными постановлением Правительства Российской Федерации от 04.09.2013 N 776 ; - Правилами устройства электроустановок; - Правилами технической эксплуатации тепловых энергоустановок, утвержденных приказом Минэнерго РФ от 24 марта 2003 №115; - Федеральный закон от 26.06.2008 N 102-ФЗ (ред. от 21.07.2014) "Об обеспечении единства измерений"; - Постановление Правительства РФ от 06.05.2011 N 354 (ред. от 14.02.2015) "О предоставлении коммунальных услуг

		<p>собственникам и пользователям помещений в многоквартирных домах и жилых домов" (вместе с "Правилами предоставления коммунальных услуг собственникам и пользователям помещений в многоквартирных домах и жилых домов");</p> <ul style="list-style-type: none"> - Постановление Правительства РФ от 16.02.2008 N 87 (ред. от 10.12.2014) "О составе разделов проектной документации и требованиях к их содержанию"; - Постановление Правительства РФ от 13.04.2010 N 235 "О внесении изменений в Положение о составе разделов проектной документации и требованиях к их содержанию"; - Приказ Министерства регионального развития РФ № 627 от 29.12.2011 «Об утверждении критериев наличие (отсутствия) технической возможности установки индивидуального общего (квартирного), коллективного (общедомового) приборов учета, а также форма акта обследования на предмет установления наличия (отсутствия) технической возможности установки таких приборов учета и порядка ее заполнения» возможность. - СП 41-101-95. Проектирование тепловых пунктов; - СП 124.13330.2012. Свод правил. Тепловые сети. Актуализированная редакция СНиП 41-02-2003; - СП 60.13330.2012. Свод правил. Отопление, вентиляция и кондиционирование воздуха. Актуализированная редакция СНиП 41-01-2003; - ГОСТ Р 21.1101-2013. Система проектной документации для строительства. Основные требования к проектной и рабочей документации; - ГОСТ 21.110-95. Система проектной документации для строительства. Правила выполнения спецификации оборудования, изделий и материалов;
10.	Требования к выполнению работ	<p>Требования к производству и организации работ. Все работы выполнить согласно действующему законодательству РФ, нормативно-правовым документам, СНиП, настоящему техническому заданию. Установка приборов учета тепловой энергии должна соответствовать и не должна ухудшать существующие параметры теплоснабжения жилого дома. Работы должны быть выполнены в соответствии с действующими нормами и правилами.</p> <p>Особые условия производства работ. <u>Монтажные работы:</u></p> <ul style="list-style-type: none"> - монтажные работы узлов учета (приборов учета), оборудования, запорной арматуры и металлоконструкций должны быть выполнены в объеме, соответствующем разработанной проектной документации; - монтажные работы должны быть произведены по согласованному проекту и под техническим контролем представителей Заказчика и Подрядчика; - качество выполнения монтажных работ должно соответствовать требованиям действующих норм и правил и обеспечивать нормальную эксплуатацию узла учёта (приборов учета) на протяжении всего срока службы. <p><u>Пуско-наладочные работы:</u> Объём пуско-наладочных работ должен соответствовать проектной-сметной документации, действующим нормам и правилам и быть достаточным для ввода узлов учёта (приборов учета) в эксплуатацию.</p>

		<p>Электротехническая часть:</p> <ul style="list-style-type: none"> - выполнить электроснабжение узлов учета тепловой энергии от внутренних сетей электроснабжения МКД; - выполнить подключение экранов контрольных кабелей, токовых датчиков и приборов узла учета тепловой энергии к вторичному контуру заземления, при его наличии; - тепловычислители, блоки питания, коммутационную аппаратуру узла учёта разместить в навесных металлических шкафах, места установки принять Рабочим проектом. <p>Объемно-планировочные решения:</p> <ul style="list-style-type: none"> - компоновка оборудования узла учета должна обеспечить его безопасное и удобное обслуживание, соответствовать требованиям действующих норм и правил, паспортам и инструкциям по эксплуатации оборудования. <p>Согласование и экспертиза ПСД:</p> <ul style="list-style-type: none"> - выполнить все необходимые согласования и экспертизы проектно-сметной документации силами Исполнителя
11.	Особые условия заказчика	<p>В состав проекта включить расчет нормативных потерь тепловой энергии и холодной воды от мест установки приборов учета до границ балансовой принадлежности трубопроводов многоквартирного дома (в случае установки приборов не на границе балансовой принадлежности).</p>
12.	Требования к оборудованию	<p><u>Общие требования</u></p> <ul style="list-style-type: none"> • Межповерочный интервал: не менее 4 года • Срок гарантии: не менее 2 лет • Обязательность сертификации; • Цена: оптимальное соотношение цена/качество • Все средства измерений (приборы учета), входящие в состав узла учета, должны быть отечественного производства, зарегистрированными в Государственном реестре средств измерений РФ, преобразователи расхода и тепловычислители производства Холдинга «Теплоком» и иметь: <ul style="list-style-type: none"> - копии сертификатов (свидетельств) об утверждении типа средств измерений, с описанием типа и комплектов документов, предусмотренных в описании типа; - копии сертификатов соответствия стандартам РФ, выданные уполномоченными организациями на средства измерений, оборудование узла учета, (в том числе на запорную арматуру), действительные в период их изготовления; - копии разрешений Ростехнадзора РФ на применение на средства измерений, оборудование узла учета (в том числе на запорную арматуру), действительные в период их изготовления; - заводские паспорта на средства измерений (приборы учета) с отметкой о дате последней поверки или свидетельства о поверке на средства измерений (приборы учета). Срок окончания действия поверительного клейма – не менее 36 месяцев межповерочного интервала средства измерений (прибора учета); - заводские паспорта на оборудование узла учета (в том числе на запорную арматуру); - заводские инструкции (руководства) по монтажу, наладке, эксплуатации, техническому обслуживанию, ремонту, консервации и утилизации средств измерений (приборов учета), оборудованию узла учета; - гарантийные талоны на средства измерений (приборы учета) и оборудование узла учета. - конструкция средств измерений (приборов учета) должна обеспечивать ограничение доступа к определенным частям средств измерений (включая программное обеспечение) в целях предотвращения несанкционированных настроек и вмешательства, которые могут привести к искажениям

		<p>результатов измерений.</p> <p><u>Требования к теплосчетчику:</u></p> <ul style="list-style-type: none"> • Количество тепловых систем – не менее 4; • Количество каналов измерения расхода – не менее 6; • Погрешность измерений теплоты: не более 4% • Погрешность измерений массы: не более 1% • Диапазон измерений расхода: не менее 1:25 • Диапазон измерений температур: 0 – 115 °С • Диапазон измерения разности температур: 3- 100 °С • Потери давления: минимальные • Регистрация температуры теплоносителя и давлений: обязательно • Наличие архива: обязательно • Глубина архива: часовые – не менее 1488 часов; суточные – не менее 730 суток; месячные – не менее 2 лет. • Наличие интерфейса RS-485: обязательно • Наличие источника бесперебойного питания: обязательно • Простота эксплуатации: не сложные процедуры вывода информации на дисплей <p><u>Требования к расходомерам</u></p> <ul style="list-style-type: none"> • Типоразмер расходомера определить проектом с учетом диапазонов расходов и гидравлических потерь; • Первичные преобразователи расхода принять проектом - электромагнитные, полнопроходные, с возможностью контроля питания; • Длины прямых участков до и после расходомеров принять согласно паспорту.
13.	Количество многоквартирных домов, в которых требуется установка узлов учета тепловой энергии, горячей и холодной воды	938
14.	Прилагаемые документы	<p>1. Технические условия на установку узлов коммерческого учета тепловой энергии и холодной воды объектов: МУП «КОС» в многоквартирных жилых домах города Норильска, утвержденных Директором предприятия «Энергосбыт» ОАО «НТЭК» 27.03.2015 года.</p> <p>2. Перечень многоквартирных домов (МКД) муниципального образования город Норильск в которых необходимо выполнить установку узлов учета тепловой энергии горячей и холодной воды (I этап);</p> <p>3. Перечень многоквартирных домов (МКД) муниципального образования город Норильск в которых необходимо выполнить установку узлов учета тепловой энергии горячей и холодной воды (II этап).</p>

ЗАКАЗЧИК:
И.о. директора МУП «КОС»

ИСПОЛНИТЕЛЬ:
Генеральный директор ООО «СеверСтрой»

И.В.Леготин
М.П.

А.В.Белов
М.П.

Многоквартирный жилой дом,
Красноярский край, г. Норильск, ул. Павлова, 20А (подъезд №1)

ПАСПОРТ УЗЛА УЧЕТА

Регистрационный № ____

1. Вид учета тепловой энергии: коммерческий
2. Вид измеряемой среды: вода
3. Метрологические характеристики измеряемой среды

Барометрическое давление 745 мм. рт. ст.

В подающем трубопроводе системы теплоснабжения:

Максимальный расход измеряемой среды	5,4	м ³ /ч
Минимальный расход измеряемой среды	0,54	м ³ /ч
Избыточное давление измеряемой среды	6,0	кгс/см ²
Температура измеряемой среды	115	°С
Плотность измеряемой среды	947,3	кг/м ³
Кинематическая вязкость измеряемой среды (10 ⁻⁷)	2,56	м ² /с

В обратном трубопроводе системы теплоснабжения:

Максимальный расход измеряемой среды	4,36	м ³ /ч
Минимальный расход измеряемой среды	0,44	м ³ /ч
Избыточное давление измеряемой среды	5,0	кгс/см ²
Температура измеряемой среды	70	°С
Плотность измеряемой среды	977,0	кг/м ³
Кинематическая вязкость измеряемой среды (10 ⁻⁷)	4,131	м ² /с

В трубопроводе системы ГВС:

Максимальный расход измеряемой среды	1,04	м ³ /ч
Избыточное давление измеряемой среды	5,0	кгс/см ²
Температура измеряемой среды	70	°С
Плотность измеряемой среды	977,0	кг/м ³
Кинематическая вязкость измеряемой среды (10 ⁻⁷)	4,131	м ² /с

В циркуляционном трубопроводе системы ГВС:

Максимальный расход измеряемой среды	0,312	м ³ /ч
Избыточное давление измеряемой среды	5,0	кгс/см ²
Температура измеряемой среды	50	°С
Плотность измеряемой среды	988,2	кг/м ³
Кинематическая вязкость измеряемой среды (10 ⁻⁷)	5,53	м ² /с

В трубопроводе системы ХВС:

Максимальный расход измеряемой среды	1,4	м ³ /ч
Избыточное давление измеряемой среды	5,0	кгс/см ²
Температура измеряемой среды	5,0	°С
Плотность измеряемой среды	1000,0	кг/м ³
Кинематическая вязкость измеряемой среды (10 ⁻⁷)	15,1	м ² /с

Комплект приборов узла учета

Таблица 1.1

Наименование	Тип	Кол-во
Состав теплосчетчика:		1
Тепловычислители, ИИС	ВКТ-9-02	1
СУ, счетчики, преобразователи расхода (ПР)	МФ-5.2.1-Б-50 кл. Б	1
СУ, счетчики, преобразователи расхода (ПР)	МФ-5.2.1-Б-Р-50 кл. Б	1
СУ, счетчики, преобразователи расхода (ПР)	МФ-5.2.1-Б-25 кл. Б	3
Термометры, преобразователи температуры	КТСП-Н кл.Б L=80 Р100 (комплект)	1
Термометры, преобразователи температуры	КТСП-Н кл.Б L=60 Р100 (комплект)	1
Преобразователь избыточного давления	Корунд-ДИ-001	3

Характеристики измерительных участков

Таблица 2.1 Трубопровод системы теплоснабжения Т1

Характеристики	Значения	Ед. изм.
Наружный диаметр	57	мм
Внутренний диаметр	50	мм
Материал	Сталь 20	
Шероховатость стенок	0,2	мкм

Таблица 2.2 Трубопровод системы теплоснабжения Т2

Характеристики	Значения	Ед. изм.
Наружный диаметр	57	мм
Внутренний диаметр	50	мм
Материал	Сталь 20	
Шероховатость стенок	0,2	мкм

Таблица 2.3 Трубопровод системы ГВС Т3

Характеристики	Значения	Ед. изм.
Наружный диаметр	32	мм
Внутренний диаметр	25	мм
Материал	Сталь 20	
Шероховатость стенок	0,2	мкм

Таблица 2.4 Циркуляционный трубопровод системы ГВС Т4

Характеристики	Значения	Ед. изм.
Наружный диаметр	32	мм
Внутренний диаметр	25	мм
Материал	Сталь 20	
Шероховатость стенок	0,2	мкм

Таблица 2.5 Трубопровод системы ХВС В1

Характеристики	Значения	Ед. изм.
Наружный диаметр	32	мм
Внутренний диаметр	25	мм
Материал	Сталь 20	
Шероховатость стенок	0,2	мкм

Таблица 2.6 Место установки гильзы термопреобразователя сопротивления (после ПР)

Место установки	Значен	Ед. изм.
Трубопровод системы теплоснабжения Т1	235*	мм
Трубопровод системы теплоснабжения Т2	385*	мм
Трубопровод системы ГВС Т3	185*	мм
Циркуляционный трубопровод системы ГВС Т4	185*	мм

* - с допуском $\pm 20\%$.

Технические и метрологические характеристики преобразователей расхода (ПР)

Таблица 3.1 Трубопровод системы теплоснабжения Т1

Характеристика	Ед. изм.	Числовое значение
Величина выходного сигнала	л/имп	100
Наименьший измеряемый расход	м ³ /ч	0,3
Наибольший измеряемый расход	м ³ /ч	75
Относительная погрешность измерения расхода теплоносителя в диапазоне:		
- 0,3 м ³ /ч (Q _{min}) – 0,5 м ³ /ч (Q ₁ ⁿ)	%	±3
- 0,5 м ³ /ч (Q ₁ ⁿ) – 0,75 м ³ /ч (Q ₂ ⁿ)		±2
- 0,75 м ³ /ч (Q ₂ ⁿ) – 75 м ³ /ч (Q _{max})		±1

Таблица 3.2 Трубопровод системы теплоснабжения Т2

Характеристика	Ед. изм.	Числовое значение
Величина выходного сигнала	л/имп	100
Наименьший измеряемый расход	м ³ /ч	0,3
Наибольший измеряемый расход	м ³ /ч	75
Относительная погрешность измерения расхода теплоносителя в диапазоне:		
- 0,3 м ³ /ч (Q _{min}) – 0,5 м ³ /ч (Q ₁ ⁿ)	%	±3
- 0,5 м ³ /ч (Q ₁ ⁿ) – 0,75 м ³ /ч (Q ₂ ⁿ)		±2
- 0,75 м ³ /ч (Q ₂ ⁿ) – 75 м ³ /ч (Q _{max})		±1

Таблица 3.3 Трубопровод системы ГВС Т3

Характеристика	Ед. изм.	Числовое значение
Величина выходного сигнала	л/имп	10
Наименьший измеряемый расход	м ³ /ч	0,072
Наибольший измеряемый расход	м ³ /ч	18
Относительная погрешность измерения расхода теплоносителя в диапазоне:		
- 0,072 м ³ /ч (Q _{min}) – 0,12 м ³ /ч (Q ₁ ⁿ)	%	±3
- 0,12 м ³ /ч (Q ₁ ⁿ) – 0,18 м ³ /ч (Q ₂ ⁿ)		±2
- 0,18 м ³ /ч (Q ₂ ⁿ) – 18 м ³ /ч (Q _{max})		±1

Таблица 3.4 Циркуляционный трубопровод системы ГВС Т4

Характеристика	Ед. изм.	Числовое значение
Величина выходного сигнала	л/имп	10
Наименьший измеряемый расход	м ³ /ч	0,072
Наибольший измеряемый расход	м ³ /ч	18
Относительная погрешность измерения расхода теплоносителя в диапазоне:		
- 0,072 м ³ /ч (Q _{min}) – 0,12 м ³ /ч (Q ₁ ⁿ)	%	±3
- 0,12 м ³ /ч (Q ₁ ⁿ) – 0,18 м ³ /ч (Q ₂ ⁿ)		±2
- 0,18 м ³ /ч (Q ₂ ⁿ) – 18 м ³ /ч (Q _{max})		±1

Таблица 3.5 Трубопровод системы ХВС В1

Характеристика	Ед. изм.	Числовое значение
Величина выходного сигнала	л/имп	10
Наименьший измеряемый расход	м ³ /ч	0,072
Наибольший измеряемый расход	м ³ /ч	18
Относительная погрешность измерения расхода теплоносителя в диапазоне:		
- 0,072 м ³ /ч (Q _{min}) – 0,12 м ³ /ч (Q ₁ ⁿ)	%	±3
- 0,12 м ³ /ч (Q ₁ ⁿ) – 0,18 м ³ /ч (Q ₂ ⁿ)		±2
- 0,18 м ³ /ч (Q ₂ ⁿ) – 18 м ³ /ч (Q _{max})		±1

Таблица 3.6 Установочные параметры ПР (трубопровод системы теплоснабжения Т1)

Параметры	Ед. изм.	Числовое значение
Способ крепления		Фланцевый
Диаметр (Ду0) условного прохода трубопровода перед измерительным участком	мм	80
Диаметр (Ду1) условного прохода измерительного участка	мм	50
Диаметр условного прохода участка измерения температуры	мм	80
Соотношение условных диаметров Ду0 и Ду1		1,6
Расстояние по направлению потока от сужения (конфузора) до преобразователя расхода	мм	250
Расстояние по направлению потока от преобразователя расхода до расширения (диффузора)	мм	100

Таблица 3.7 Установочные параметры ПР (трубопровод системы теплоснабжения Т2)

Параметры	Ед. изм.	Числовое значение
Способ крепления		Фланцевый
Диаметр (Ду0) условного прохода трубопровода перед измерительным участком	мм	80
Диаметр (Ду1) условного прохода измерительного участка	мм	50
Диаметр условного прохода участка измерения температуры	мм	80
Соотношение условных диаметров Ду0 и Ду1		1,6
Расстояние по направлению потока от сужения (конфузора) до преобразователя расхода	мм	250
Расстояние по направлению потока от преобразователя расхода до расширения (диффузора)	мм	250

Таблица 3.8 Установочные параметры ПР (трубопровод системы ГВС Т3)

Параметры	Ед. изм.	Числовое значение
Способ крепления		Фланцевый
Диаметр (Ду0) условного прохода трубопровода перед измерительным участком	мм	50
Диаметр (Ду1) условного прохода измерительного участка	мм	25
Диаметр условного прохода участка измерения температуры	мм	65
Соотношение условных диаметров Ду0 и Ду1		2,0
Расстояние по направлению потока от сужения (конфузора) до преобразователя расхода	мм	125
Расстояние по направлению потока от преобразователя расхода до расширения (диффузора)	мм	50

Таблица 3.9 Установочные параметры ПР (циркуляционный трубопровод системы ГВС Т4)

Параметры	Ед. изм.	Числовое значение
Способ крепления		Фланцевый
Диаметр (Ду0) условного прохода трубопровода перед измерительным участком	мм	32
Диаметр (Ду1) условного прохода измерительного участка	мм	25
Диаметр условного прохода участка измерения температуры	мм	65
Соотношение условных диаметров Ду0 и Ду1		1,28
Расстояние по направлению потока от сужения (конфузора) до преобразователя расхода	мм	125
Расстояние по направлению потока от преобразователя расхода до расширения (диффузора)	мм	50

Таблица 3.10 Установочные параметры ПР (Трубопровод системы ХВС В1)

Параметры	Ед. изм.	Числовое значение
Способ крепления		Фланцевый
Диаметр (Ду0) условного прохода трубопровода перед измерительным участком	мм	25
Диаметр (Ду1) условного прохода измерительного участка	мм	25
Соотношение условных диаметров Ду0 и Ду1		1,0
Расстояние по направлению потока от сужения (конфузора) до преобразователя расхода	мм	125
Расстояние по направлению потока от преобразователя расхода до расширения (диффузора)	мм	50

Паспорт составил: _____
 (должность, Ф.И.О. исполнителя)

_____ (подпись)

1. Общие данные

Проект разработан с целью оснащения многоквартирного жилого дома, расположенного по адресу: Красноярский край, г. Норильск, ул. Павлова, 20А (подъезд №1) приборами коммерческого учета тепловой энергии, горячего и холодного водоснабжения для взаимных расчетов с энергопоставляющей организацией согласно договору № _____ от _____.

Проект разработан на основании требований и положений, изложенных в технических условиях, выданных "Энергосбыт" ОАО "НТЭК" от 27.03.2015 г

При разработке проекта использованы:

- результаты обследования;
- СП 124.1330.2012 "Тепловые сети";
- СП 60.1330.2012 "Отопление, вентиляция и кондиционирование";
- СП 41-101-95 "Проектирование тепловых пунктов";
- Постановление от 18.11.2013 №1034 "О коммерческом учете тепловой энергии и теплоносителя";
- "Правила технической эксплуатации тепловых энергоустановок"

2. Исходные данные и выбор оборудования

Эксплуатационные характеристики системы

Суммарная нагрузка на отопление, Гкал/ч	0,372
- жилая часть (подъезд №1), Гкал/ч	0,186
- жилая часть (подъезд №2), Гкал/ч	0,186
Суммарная нагрузка на ГВС, Гкал/ч	0,132
- жилая часть (подъезд №1), Гкал/ч	0,066
- жилая часть (подъезд №2), Гкал/ч	0,066
Расчетный расход ХВС, м³/ч	2,8
- жилая часть (подъезд №1), м³/ч	1,4
- жилая часть (подъезд №2), м³/ч	1,4
Расчетное давление в подающем трубопроводе	6,0 кгс/см²
Расчетное давление в обратном трубопроводе	5,0 кгс/см²
Расчетное давление в трубопроводе ХВС	5,0 кгс/см²

Схема теплоснабжения – двухтрубная, зависимая.

Схема ГВС – открытая, циркуляционный контур.

Расход воды в системе отопления составит:

$$G_{om} = [Q_{om} / (t_n - t_o)] * 1000 = [0,186 / (115 - 70)] * 1000 = 4,13 \text{ т/ч} = 4,36 \text{ м}^3/\text{ч},$$

где Q_{om} – тепловая нагрузка на отопление, 0,186 Гкал/ч;

t_n – температура теплоносителя в трубопроводе Т1, 115 °С;

t_o – температура теплоносителя в трубопроводе Т2, 70 °С.

Расход воды в системе ГВС составит:

$$G_{ГВС} = [Q_{ГВС} / (t_{ГВС} - t_x)] * 1000 = [0,066 / (70 - 5)] * 1000 = 1,02 \text{ т/ч} = 1,04 \text{ м}^3/\text{ч},$$

где $Q_{ГВС}$ – тепловая нагрузка на систему ГВС – 0,066 Гкал/ч;

$t_{ГВС}$ – температура теплоносителя в трубопроводе ГВС Т3, 70 °С;

t_x – температура холодной воды, 5 °С.

Максимальный расход воды в системе теплоснабжения составит:

$$G_{мс} = G_{om} + G_{ГВС} = 4,36 + 1,04 = 5,4 \text{ м}^3/\text{ч}.$$

Расход воды в циркуляционном трубопроводе системы ГВС составит:

$$G_{ГВС \text{ цпр}} = 1,04 * 0,3 = 0,312 \text{ м}^3/\text{ч}$$

По найденному объемному расходу теплофикационной воды для данной системы теплоснабжения выбирается теплосчетчик в комплекте:

- тепловычислитель ВКТ-9-02 – 1 шт.;
- преобразователь расхода электромагнитный МФ-5.2.1-Б-50 кл. Б – 1 шт.;
- преобразователь расхода электромагнитный МФ-5.2.1-Б-Р-50 кл. Б – 1 шт.;
- преобразователь расхода электромагнитный МФ-5.2.1-Б-25 кл. Б – 3 шт.;
- комплект термопреобразователей сопротивления КТСП-Н кл.Б L=80 Pt100 – 1 компл.;
- комплект термопреобразователей сопротивления КТСП-Н кл.Б L=60 Pt100 – 1 компл.;
- преобразователь избыточного давления Корунд-ДИ-001-И – 3 шт.

3. Основные характеристики применяемого оборудования

Определение количества тепловой энергии

Тепловычислитель ВКТ-9-02 обеспечивает преобразование сигналов от преобразователей расхода, преобразователей избыточного давления и комплектов термопреобразователей сопротивления. Значения тепловой энергии, массы, объема и температуры теплоносителя накапливаются в тепловычислителе с начала пуска счетчика в часовых, суточных и месячных архивах.

Результаты расчета и текущие параметры выводятся по вызову оператора на цифровое табло лицевой панели и на печатающее устройство (принтер) в виде часовых, суточных и месячных квитанций по потребителю или по отдельному трубопроводу.

При эксплуатации приборов коммерческого учета тепла необходимо руководствоваться ПТЭ и ПТБ, техническими описаниями и инструкциями по эксплуатации используемого оборудования.

Определение количества тепловой энергии и теплоносителя, полученных водяными системами теплопотребления

Количество тепловой энергии и масса (объем) теплоносителя, полученные потребителем, определяются энергоснабжающей организацией на основании показаний приборов узла учета потребителя за период, определенный Договором, по формуле:

$$Q = Q_{\text{и}} + Q_{\text{п}} + (G_{\text{п}} + G_{\text{тв}} + G_{\text{у}}) \cdot (h_2 - h_{\text{хв}}) \cdot 10^{-3}$$

где $Q_{\text{и}}$ – тепловая энергия, израсходованная потребителем, по показаниям теплосчетчика;

$Q_{\text{п}}$ – тепловые потери на участке от границы балансовой принадлежности системы теплоснабжения потребителя до его узла учета. Эта величина указывается в Договоре и учитывается, если узел учета оборудован не на границе балансовой принадлежности;

$G_{\text{п}}$ – масса сетевой воды, израсходованной потребителем на подпитку систем отопления, определенная по показаниям водосчетчика (учитывается для систем, подключенных к тепловым сетям по независимой схеме);

$G_{\text{тв}}$ – масса сетевой воды, израсходованной потребителем на водоразбор, определенная по показаниям водосчетчика (учитывается для открытых систем теплопотребления);

$G_{\text{у}}$ – масса утечки сетевой воды в системах теплопотребления. Ее величина определяется как разность между массой сетевой воды G_1 по показанию водосчетчика, установленного на подающем трубопроводе, и суммарной массой сетевой воды ($G_2 + G_{\text{тв}}$) по показаниям водосчетчиков, установленных соответственно на обратном трубопроводе и трубопроводе горячего водоснабжения, $G_{\text{у}} = [G_1 - (G_2 + G_{\text{тв}})]$.

h_2 – энтальпия сетевой воды на выводе обратного трубопровода источника теплоты;

$h_{\text{хв}}$ – энтальпия холодной воды, используемой для подпитки систем теплоснабжения на источнике теплоты.

									Лист
									17
Изм.	Лист	№ докум.	Подпись	Дата	Н-П-20А/1-01/2016-АУТВР.ПЗ				

Формулы расчета тепловой энергии и объема теплоносителя:

ТС1: Схема измерения №1.3 (для системы отопления)

Количество тепловой энергии потребленной (отпущенной) определяется по формуле:

$$Q_0 = M_1(h_1 - h_2) + dM(h_2 - h_x), \quad Q_r = M_3(h_3 - h_x) \quad \text{Гкал/ч}$$

- где:
- Q_0 — тепловая энергия на отопление, измеренная прибором;
 - Q_r — тепловая энергия, измеренная прибором в реверсивном направлении;
 - M_1 — масса теплоносителя, прошедшего по прямому трубопроводу;
 - M_3 — масса теплоносителя, прошедшего по обратному трубопроводу в реверсивном направлении;
 - dM — разница масс теплоносителя, прошедших через подающий и обратный трубопроводы;
 - h_1 — энтальпия теплоносителя в подающем трубопроводе;
 - h_2 — энтальпия теплоносителя в обратном трубопроводе;
 - h_3 — энтальпия теплоносителя в обратном трубопроводе для реверсивного направления;
 - h_x — энтальпия холодной воды.

ТС2: Схема измерения №1.4 (для системы ГВС и ХВС)

$$Q_0 = M_2(h_1 - h_2) + dM(h_1 - h_x) \quad \text{Гкал/ч}$$

Основные технические характеристики теплосчетчика

Измеряемая величина	Диапазон	Пределы погрешности
Тепловая энергия	от 0 до 10^9 ГДж (Гкал)	$\pm (0,5 + 2/\Delta t)\%^{1)}$ $\pm (0,1 + 10/\Delta \Theta)\%^{1)}$
Тепловая мощность	от 0 до 10^6 ГДж/ч (Гкал/ч)	$\pm (0,6 + 2/\Delta t)\%^{1)}$ $\pm (0,2 + 10/\Delta \Theta)\%^{1)}$
Объем	от 0 до 10^9 м ³	± 1 ед. мл. разр. ²⁾
Количество электроэнергии	от 0 до 10^9 кВт·ч	± 1 ед. мл. разр. ²⁾
Масса	от 0 до 10^9 т	$\pm 0,1 \%^{1)}$
Объемный расход	от 0 до 10^6 м ³ /ч	$\pm 0,1 \%^{1)}$
Массовый расход	от 0 до 10^6 т/ч	$\pm 0,1 \%^{1)}$
Электрическая мощность	от 0 до 10^6 кВт	$\pm 0,1 \%^{1)}$
Температура воды	от 0 до 180 °С	$\pm 0,1 \%^{1)}$
Температура воздуха	от минус 50 до 180 °С	$\pm 0,1 \%^{1)}$
Разность температур	от 2 до 180 °С	$\pm (0,028 + 0,001\Delta t) \text{ } ^\circ\text{C}^{2)}$
Избыточное давление	от 0 до 2,5 МПа (от 0 до 25,49 кгс/см ²)	$\pm 0,25 \%^{1)}$
Время работы и остановки счета	от 0 до 10^6 ч	$\pm 0,01 \%^{1)}$

¹⁾ Относительная погрешность.

²⁾ Абсолютная погрешность.

³⁾ Приведенная погрешность.

Описание вычислителя количества теплоты ВКТ-9-02

Вычислитель ВКТ-9-02 в составе теплосчетчика, предназначен для учета тепловой энергии, массы, давления и температуры теплоносителя в трубопроводах системы водяного теплоснабжения, для регистрации температуры наружного воздуха. Вычислители могут применяться также для измерений объема холодной воды, газа, количества электрической энергии.

Абсолютная основная погрешность измерительного блока при преобразовании температуры теплоносителя в трубопроводах не превышает $\pm 0,1 \text{ } ^\circ\text{C}$.

Значение предела допустимой относительной погрешности преобразования расхода в кодированный сигнал и объема в чистоимпульсный сигнал независимо от направления движения измеряемой среды:

- в диапазоне $(Q_{\text{нп}} - Q_{\text{р}})$ $\pm 3\%$;
- в диапазоне $(Q_{\text{р}} - Q_{\text{л}})$ $\pm 2\%$;
- в диапазоне $(Q_{\text{л}} - Q_{\text{мк}})$ $\pm 1\%$.

Предел допускаемой относительной погрешности измерения времени не превышает $\pm 0,05\%$.

Теплосчетчик сохраняет свои метрологические характеристики при следующих рабочих условиях:

- питание вычислителя осуществляется от автономного источника - литиевой батареи напряжением 3,6 В;

- относительная влажность воздуха, окружающего измерительный блок, не более 95% при 35 °С;

- температура воздуха, окружающего измерительный блок, от -10 до 50 °С;

- температура измеряемой среды от 0 до 180 °С;

- диапазон измерения избыточного давления в трубопроводах 2,5 МПа;

- удельная электрическая проводимость теплоносителя от 10^3 до 10 см/м;

- напряженность внешнего магнитного поля, действующего на измерительный блок, не должна превышать 400 А/м с частотой (50 ± 1) Гц;

- максимальная длина линий связи между первичными преобразователями и измерительным блоком не должна превышать 300 м;

- сопротивление каждого провода четырехпроводной линии связи между термопреобразователями и измерительным блоком не более 100 Ом

Вычислитель обеспечивает вывод на индикатор и посредством интерфейса RS-485 на внешнее устройство следующей текущей и архивной информации

- объемный расход ($\text{м}^3/\text{ч}$), массовый расход ($\text{т}/\text{ч}$), температура ($^{\circ}\text{C}$), давление (МПа), объем (м^3), масса (т) - для каждого трубопровода ТС (до трех в ТС1, до трех в ТС2);

- разность температур ($^{\circ}\text{C}$), разность массовых расходов ($\text{т}/\text{ч}$), разность масс (т), тепловая мощность ($\text{Гкал}/\text{ч}$), тепловая энергия (Гкал), время работы (ч и мин), время останова счета (ч и мин) - в ТС1 и в ТС2;

- суммарная тепловая мощность ($\text{Гкал}/\text{ч}$), суммарная тепловая энергия (Гкал), температура холодной воды ($^{\circ}\text{C}$), температура воздуха ($^{\circ}\text{C}$), давление холодной воды (МПа), время включения и время выключения - по обеим ТС;

- расход и количество измеряемой среды ($\text{м}^3/\text{ч}$, $\text{т}/\text{ч}$), время работы - по каждому дополнительному каналу (до трех);

- архивные значения величин по ТС1, по ТС2, общие (по обеим ТС), дополнительные (по дополнительным каналам). Архивы формируются на часовых, суточных и месячных интервалах. Архивные итоговые значения формируются на последний час даты запроса информации. Среднесуточные значения параметров системы теплоснабжения за последние 730 суток, среднечасовые значения - за последние 1488 ч;

- полный средний срок службы вычислителя не менее 12 лет;

- среднее время наработки на отказ - 80000 часов.

Устройство и принцип работы Мастерфлоу

Принцип измерения количества движущейся в трубопроводе жидкости основан на измерении электродвижущей силы (ЭДС) на электродах преобразователя вторичным прибором. ЭДС наводится при прохождении электропроводной среды через магнитное поле, возбуждаемое в измерительном участке специальными обмотками. Величина ЭДС пропорциональна средней скорости потока или расходу.

Конструктивно Мастерфлоу представляет собой участок трубы, выполненной из немагнитной стали, заключенный в защитный кожух. Внутренняя поверхность защищена фторопластом Ф4. На трубе расположены две силовые катушки, создающие внутри трубы переменное магнитное поле, под ними расположены катушки обратной связи. Electroды установлены диаметрально противоположно в плоскости поперечного сечения трубы заподлицо с поверхностью изоляционного покрытия. Electroды электрически изолированы от металлической стенки трубы. Электронный преобразователь выполнен в алюминиевом корпусе, внутри которого находится колодка для подключения линии связи Мастерфлоу с тепловычислителем.

На силовые катушки Мастерфлоу с блока питания подается импульсное напряжение в поток воды для создания магнитного поля. Импульсный сигнал, вызванный ЭДС, воспринимается электродами Мастерфлоу и подается на электронный преобразователь, а с него на тепловычислитель. Амплитуда сигнала пропорциональна скорости потока.

Значение расхода преобразователей расхода МФ-5.2.1-Б-50 кл. Б,

- максимальный расход $Q_{\text{max}} = 75,0 \text{ м}^3/\text{ч}$;

								Лист
								19
Изм.	Лист	№ докум.	Подпись	Дата	Н-П-20А/1-01/2016-АУТВР.ПЗ			

- минимальный расход $Q_{\text{min}} = 0,3 \text{ м}^3/\text{ч}$;
- расход переходный $1 Q_{\text{н1}} = 0,5 \text{ м}^3/\text{ч}$;
- порог чувствительности преобразователя $0,15 \text{ м}^3/\text{ч}$.

Значение расхода преобразователей расхода МФ-5.2.1-Б-25 кл. Б;

- максимальный расход $Q_{\text{max}} = 18,0 \text{ м}^3/\text{ч}$;
- минимальный расход $Q_{\text{min}} = 0,072 \text{ м}^3/\text{ч}$;
- расход переходный $1 Q_{\text{н1}} = 0,12 \text{ м}^3/\text{ч}$;
- порог чувствительности преобразователя $0,036 \text{ м}^3/\text{ч}$.

Устройство и принцип работы термопреобразователей сопротивления КТСП-Н

Термопреобразователи сопротивления типа Pt100, преобразуют температуру теплоносителя в прямом, обратном трубопроводах в электрическое сопротивление. Термопреобразователи монтируются в защитных гильзах, входящих в комплект поставки теплосчетчика. Вся поверхность защитной гильзы должна иметь контакт с теплоносителем. Перед установкой термопреобразователей защитные гильзы заполнить трансформаторным маслом.

Конструкция термопреобразователей герметична. Монтажная часть защитной арматуры термопреобразователя выполнена из антикоррозийной стали.

Комплект термометров сопротивления КТСП-Н, кл. Б (Госреестр СИ: РБ № РБ 03 10 0494 08, РФ № 38 878-12 РК № КЗ.02.02.02621-2008/РБ 03 10 0494 08) предназначен для измерения температуры и разности температур в трубопроводах систем теплоснабжения. Применяются в составе теплосчетчиков и информационно-измерительных систем учета количества теплоты.

Основные технические характеристики:

- Диапазон измеряемой температуры - $0..160^\circ\text{C}$;
- Нижний предел диапазона разности температур - 3°C ;
- Верхний предел диапазона разностей температур - 150°C ;
- Длина монтажной части КТСП-Н, кл. Б Pt100 - 80, 60 мм;
- Диаметр монтажной части КТСП-Н, кл. Б Pt100 - 4 мм.

Устройство и принцип работы преобразователей избыточного давления Корунд

Датчики КОРУНД имеют первичный измерительный преобразователь и электронный блок со следующими исполнениями, которые зависят от измеряемой величины, пределов измерений и условий эксплуатации. Малогабаритный датчик КОРУНД-ДИ-001, имеет штуцерный ввод давления и размещенные в едином корпусе чувствительный элемент (сенсор) и электронный блок.

Работа датчиков всех моделей основана на преобразовании измеряемого давления (разности давлений) в электрический сигнал с помощью чувствительного элемента, усиления этого сигнала в электронном блоке и преобразовании в форму, удобную для дистанционной передачи в виде унифицированного сигнала постоянного тока или напряжения.

В электронном блоке всех моделей датчиков имеются регуляторы «нуля» и «диапазона» датчика, доступ к которым обеспечивается после снятия крышки электронного блока. Вся настройка датчика осуществляется на предприятии - изготовителе путем записи в память микропроцессора параметров калибровки. Для подстройки нуля датчика с выходным сигналом 4-20 мА в процессе эксплуатации может использоваться корректор нуля, включаемый в разрыв линии связи, соединяющий датчик с источником питания и нагрузкой.

Для электрического подключения в датчиках используется коннектор, обеспечивающий соединение без пайки и герметичность.

									Лист
									20
Изм.	Лист	№ докум.	Подпись	Дата	Н-П-20А/1-01/2016-АУТВР.ПЗ				

4. Монтаж приборов учета

Монтаж преобразователя расхода Мастерфлоу

Монтаж и установка приборов учета должны производиться квалифицированными специалистами в строгом соответствии с паспортами и утверждены проектом.

Первичные преобразователи устанавливаются на прямом, обратном трубопроводах в строгом соответствии с заводскими номерами, указанными в разделе "Свидетельство о приемке" паспорта.

Первичные преобразователи могут быть установлены на горизонтальном, вертикальном или наклонном трубопроводе при условии заполнения всего объема трубопровода расходомера теплоносителем. При горизонтальном или наклонном расположении оси трубопровода расходомера его следует установить так, чтобы электроды лежали в горизонтальной плоскости. При этом будет уменьшена возможность изоляции одного из электродов воздухом (или другим газом), который может находиться в теплоносителе.

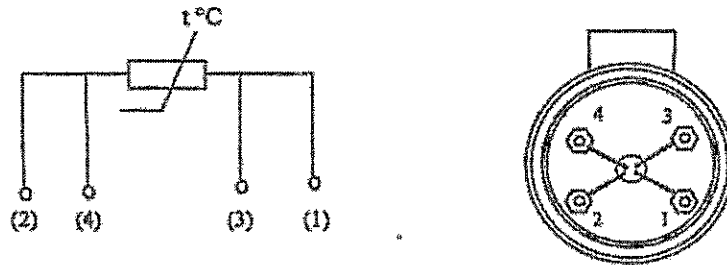
При установке необходимо следить, чтобы направление движения теплоносителя в трубопроводе совпадало со стрелкой на корпусе первичных преобразователей.

Для обеспечения паспортных метрологических характеристик преобразователи расхода устанавливаются на прямолинейном участке трубопровода длиной, согласно с техническому описанию расходомера. Установка первичных преобразователей осуществляется только после завершения всех монтажно-сварочных работ. Для обеспечения соосности трубопровода и расходомера на каждую из 4 диаметрально расположенных шпилек должны быть установлены две центрирующие втулки. С обеих сторон преобразователей расхода устанавливается запорная арматура – для отключения трубопроводов при демонтаже датчиков, например, для поверки.

Ввиду влажности в помещении измерительный блок устанавливается в монтажном шкафу в месте, обеспечивающем хороший доступ к измерительному блоку при электрическом монтаже сигнальных кабелей, а также кнопкам управления и табло.

Монтаж термопреобразователей сопротивления КТСП-Н

Термопреобразователи сопротивления монтировать в трубопровод при помощи гильз под углом 90° к оси трубопровода. Погружаемая в трубопровод часть гильзы должна переходить геометрическую ось трубопровода на 15мм. Подключение термопреобразователей сопротивления производится в соответствии со схемой включения чувствительного элемента и нумераций клемм на контактной колодке.



Во избежание выхода из строя термопреобразователя сопротивления следует исключать внешние механические воздействия.

Монтаж преобразователей избыточного давления Корунд

Датчики могут монтироваться в любом положении, удобном для монтажа и обслуживания. Датчики КОРУНД-ДИ-001 рекомендуется устанавливать в вертикальном положении штуцером вниз и допускается устанавливать в ином положении, удобном для использования, если этого требуют особые условия эксплуатации.

К магистрали давления датчики присоединяются с помощью штуцерных или ниппельных соединений, уплотняемых фторопластовой лентой (ФУМ) или герметиками, стойкими и нейтральными к контролируемой и окружающей среде в реальных условиях эксплуатации. Перед присоединением к датчикам, линии давления должны быть продуты для снижения возможного загрязнения камер мембранного блока датчика. При уплотнении датчиков избыточного (абсолютного) давления герметизирующим материалом непосредственно

									Лист
									21
Изм.	Лист	№ докум.	Подпись	Дата	Н-П-20А/1-01/2016-АУТВР.ПЗ				

по резьбовому соединению (например, лентой ФУМ) не допускается вкручивание в замкнутый объем, полностью заполненный жидкостью

При подсоединении датчиков к источникам давления (рабочим магистралям), не допускается перегрузки датчика давлением, выходящим за пределы измерений. Для этого входы датчика должны подключаться к линии давления через вентили (трехходовые краны, вентильные блоки), обеспечивающие отключение датчика от рабочей магистрали.

Длина трубки, соединяющей датчик с местом отбора давления определяется условиями эксплуатации

Монтаж измерительно-вычислительного блока ВКТ-9-02

Измерительный блок устанавливается на ровную вертикальную поверхность (стена) в месте, обеспечивающем хороший доступ к измерительному блоку при электрическом монтаже сигнальных кабелей, а так же кнопкам управления и табла.

5. Инструкция по эксплуатации тепловычислителя ВКТ-9-02 Системные настроечные параметры

Программирование (настройку тепловычислителя), поверку, демонтаж, монтаж и ремонт оборудования узла учета должен выполняться персоналом специализированных организаций.

Настроечные параметры для ВКТ-9-02

Настройки		Параметр		
1. Часы	1. Время	Текущее время	ЧЧ:ММ:СС	час : минута : секунда
	2. Дата	Текущая дата	дд/мм/гг	день/месяц/год
	3. Коррекция	Коррекция суточного хода часов	0 с/сут	от минус 30 до 30 с/сутки
	4. Адаптер	Зимнее и летнее время	нет	
2. Идентификац.	1. Зав номер	Заводской номер вычислителя	xxxxxxx	редактирование только в режиме КА/ИЗПРОВКА
	2. Имя объекта	Обозначение вычислителя	МКД	16 символов
	3. Код организац	Код организации		16 символов
	4. Договор	Номер договора		с теплоснабжающей организацией
	5. Адрес	Адрес объекта	Павлова, 20А (подъезд №1)	
3. Пароль	1. Ввести	Пароль		установленный ранее пароль
	2. Задать	Пароль		новый пароль
	3. Разрешить		нет	разрешение на ввод пароля
1. Каналы V				
1. TC1V1	Вес импульса		100	от 0,001 до 10000 л/имп
	б_дог		5,4	договорное значение, м ³ /ч
	б_вп		75	верхний порог, м ³ /ч
	б_нп		0,5	нижний порог, м ³ /ч
	б_отс		0	отсечка, м ³ /ч
	Контроль питания		DIN1	дискретный (виртуальный) вход, для подключения блока питания ПР
	Сигнал реверс		не использ.	дискретный (виртуальный) вход, для сигнала обратного направления потока
2. TC1V2	Вес импульса		100	от 0,001 до 10000 л/имп
	б_дог		4,36	договорное значение, м ³ /ч
	б_вп		75	верхний порог, м ³ /ч
	б_нп		0,5	нижний порог, м ³ /ч
	б_отс		0	отсечка, м ³ /ч
	Контроль питания		DIN2	дискретный (виртуальный) вход, для подключения блока питания ПР
	Сигнал реверс		использ.	дискретный (виртуальный) вход, для сигнала обратного направления потока
3 TC1V3	Вес импульса		100	от 0,001 до 10000 л/имп
	б_дог		0	договорное значение, м ³ /ч

		<i>б_вп</i>	75	верхний порог, м ³ /ч
		<i>б_нп</i>	0	нижний порог, м ³ /ч
		<i>б_отс</i>	0	отсечка, м ³ /ч
		Контроль питания	DIN2	дискретный (виртуальный) вход, для подключения блока питания ПР
		Сигнал реверс	не использ.	дискретный (виртуальный) вход, для сигнала обратного направления потока
	4. TC2.V1	Вес импульса	10	от 0,001 до 10000 л/имп
		<i>б_дог</i>	104	договорное значение, м ³ /ч
		<i>б_вп</i>	18	верхний порог, м ³ /ч
		<i>б_нп</i>	0	нижний порог, м ³ /ч
		<i>б_отс</i>	0	отсечка, м ³ /ч
Контроль питания		DINA	дискретный (виртуальный) вход, для подключения блока питания ПР	
5. TC2.V2	Вес импульса	10	от 0,001 до 10000 л/имп	
	<i>б_дог</i>	0,312	договорное значение, м ³ /ч	
	<i>б_вп</i>	18	верхний порог, м ³ /ч	
	<i>б_нп</i>	0	нижний порог, м ³ /ч	
	<i>б_отс</i>	0	отсечка, м ³ /ч	
	Контроль питания	DINB	дискретный (виртуальный) вход, для подключения блока питания ПР	
6. TC2.V3	Вес импульса	10	от 0,001 до 10000 л/имп	
	<i>б_дог</i>	14	договорное значение, м ³ /ч	
	<i>б_вп</i>	18	верхний порог, м ³ /ч	
	<i>б_нп</i>	0	нижний порог, м ³ /ч	
	<i>б_отс</i>	0	отсечка, м ³ /ч	
	Контроль питания	DINC	дискретный (виртуальный) вход, для подключения блока питания ПР	
7. Фильтр	1. Глубина	4	число от 1 до 8	
	2. Коэф. сброса	11	число от 105 до 100	
2. Каналы †				
1. TC1.11	НСХ ТСП	P1100 (0,00385)		
	<i>t_дог</i>	115	договорное значение от минус 50 до 180 °С	
	<i>t_вп</i>	160	верхний и нижний пороги от минус 50 до 180 °С <i>t_нп</i> < <i>t_вп</i>	
	<i>t_нп</i>	0		
2. TC1.12	НСХ ТСП	P1100 (0,00385)		
	<i>t_дог</i>	70	договорное значение от минус 50 до 180 °С	
	<i>t_вп</i>	160	верхний и нижний пороги от минус 50 до 180 °С <i>t_нп</i> < <i>t_вп</i>	
	<i>t_нп</i>	0		
3. TC1.13	НСХ ТСП	P1100 (0,00385)		
	<i>t_дог</i>	70	договорное значение от минус 50 до 180 °С	
	<i>t_вп</i>	160	верхний и нижний пороги от минус 50 до 180 °С <i>t_нп</i> < <i>t_вп</i>	
	<i>t_нп</i>	0		
4. TC2.11	НСХ ТСП	P1100 (0,00385)		
	<i>t_дог</i>	70	договорное значение от минус 50 до 180 °С	
	<i>t_вп</i>	160	верхний и нижний пороги от	

Изм.	Лист	№ докум.	Подпись	Дата
------	------	----------	---------	------

Н-П-20А/1-01/2016-АУТВР.ПЗ

Лист

23

5. TC2.12	$t_{нп}$	0	минус 50 до 180 °C $t_{нп}-t_{вп}$
	НСХ ТСП	P100 (0,00385)	
	$t_{дог}$	50	договорное значение от минус 50 до 180 °C
	$t_{вп}$	160	верхний и нижний пороги от минус 50 до 180 °C $t_{нп}-t_{вп}$
6. TC2.13	$t_{нп}$	0	минус 50 до 180 °C $t_{нп}-t_{вп}$
	НСХ ТСП	P100 (0,00385)	
	$t_{дог}$	5	договорное значение от минус 50 до 180 °C
	$t_{вп}$	160	верхний и нижний пороги от минус 50 до 180 °C $t_{нп}-t_{вп}$
3. Каналы P			
1 TC1P1	Датчик	16	кгс/см ²
	Ток датчика	4..20	диапазон выходного тока, мА
	$P_{дог}$	7,0	договорное значение от 0 до 25 кгс/см ²
	$P_{вп}$	16	верхний и нижний пороги от 0 до 25 кгс/см ²
2 TC1P2	$P_{нп}$	0	$P_{нп}-P_{вп}$
	Датчик	16	кгс/см ²
	Ток датчика	4..20	диапазон выходного тока, мА
	$P_{дог}$	6,0	договорное значение от 0 до 25 кгс/см ²
3 TC2P1	$P_{вп}$	16	верхний и нижний пороги от 0 до 25 кгс/см ²
	$P_{нп}$	0	$P_{нп}-P_{вп}$
	Датчик	Договорное	кгс/см ²
	Ток датчика	4..20	диапазон выходного тока, мА
4 TC2P2	$P_{дог}$	6,0	договорное значение от 0 до 25 кгс/см ²
	$P_{вп}$	16	верхний и нижний пороги от 0 до 25 кгс/см ²
	$P_{нп}$	0	$P_{нп}-P_{вп}$
	Датчик	Договорное	кгс/см ²
5 TC2P3	Ток датчика	4..20	диапазон выходного тока, мА
	$P_{дог}$	6,0	договорное значение от 0 до 25 кгс/см ²
	$P_{вп}$	16	верхний и нижний пороги от 0 до 25 кгс/см ²
	$P_{нп}$	0	$P_{нп}-P_{вп}$
4. Период измер	Период измерения	60	для каналов I и P в режиме РАБОТА, с
5. Дискр. входы			
1 DIN1	Инверсия	Да	условие смены флага
	Задержка	10	время задержки смены флага от 0 до 65535 с
2 DIN2	Инверсия	Да	условие смены флага
	Задержка	10	время задержки смены флага от 0 до 65535 с
3 DINA	Канал	V7	любой из каналов V, не задействованных для измерений
	Инверсия	Да	условие смены флага
	Задержка	10	время задержки смены флага от 0 до 65535 с
4 DINB	Канал	V8	любой из каналов V, не задействованных для измерений
	Инверсия	Да	условие смены флага

Изм.	Лист	№ докум.	Подпись	Дата
------	------	----------	---------	------

Н-П-20А/1-01/2016-АУТВР.ПЗ

Лист

24

		Задержка	10	время задержки смены флага от 0 до 65535 с	
5. DINC		Канал	V9	любой из каналов V, не задействованных для измерений	
		Инверсия	Да	условие смены флага	
		Задержка	10	время задержки смены флага от 0 до 65535 с	
6 DIND		Канал	не использ.	любой из каналов V, не задействованных для измерений	
		Инверсия	нет	условие смены флага	
		Задержка	0	время задержки смены флага от 0 до 65535 с	
5. Общие	1 Ед.изм.тепл.	Единица измерения тепловой энергии	Гкал		
	2 Дата отчета	День формирования месячного архива	31	от 1 до 31	
	3 Восст-е архива	Восстановление архива	да		
	4 Коэф. небалан	Коэффициент небаланса масс	1,02	число от 1 до 1,1	
	5. Канал Iвозд		не использ.		
	6 Формула Qобщ		Q _г 1		
	7 Лет/зима	Текущий период	зимний		
		Смена периода	ручную		условие смены периода теплопотребления
		Начало летнего	дд/мм/гг		день/месяц/год, для смены по дате
		Начало зимнего	дд/мм/гг		
	Сигнал	по умолчанию		дискретный вход, для смены по сигналу	
	8. Хол. вода	Канал Iхв	договорное		
		Канал Pхв	договорное		
Iхв_дог летняя		5		от 0 до 180 °C	
Pхв_дог летнее		5		от 0 до 25 кгс/см ²	
Iхв_дог зимняя		5		от 0 до 180 °C	
Pхв_дог зимнее		5		от 0 до 25 кгс/см ²	
9. Разм. давления	Размерность давления	кгс/см ²			
6. ТС1	1. Схема зимняя	Намер схемы	13		
		Расчетные формулы	M1, M2, M3, dt, Q _г , G _г	редактирование невозможно, информационные параметры (только для чтения)	
	2. Схема летняя	Намер схемы	не использ.		
		Расчетные формулы		редактирование невозможно, информационные параметры (только для чтения)	
	3. dt_нп		3	нижний порог для dt1 (2,3) от 0 до 180 °C	
	4. Маска Общ.НС		7	флаги общих НС, раздел А4 приложения А	
	5. Смена схемы		отключена		
	6. Сигнал		по умолчанию	для смены по сигналу	
	7. Доп. настр	Режим ост. ТС	Счет M, V		действия при останове ТС
		Контроль dt	по текущим		
	8. Контроль НС				
1. Канальные НС	1. Схема зимняя	Отказ V1	значение=0	табл. А12 приложения А	
		Отказ V2	значение=0		
		Отказ V3	значение=0		
		б>б_вл	Нет реакции		
		б_отс<б<б_нп	Нет реакции		
		б<б_отс	Нет реакции		
		Отказ t	значение=догов		
		t>t_вл, t<t_нп	Нет реакции		
Отказ P	значение=догов				

2. НС ТС	$P > P_{\text{вп}}, P < P_{\text{нп}}$	Нет реакции		
	Внеш. сод-е	нет реакции	табл. А22 приложения А	
	$dt < dt_{\text{нп}}$ $dt < 0$	нет реакции		
	Небал <= Кнеб	$(M1+M2)/2$	табл. А23 приложения А	
	Небал > Кнеб	не контролир.		
	$Q_{\text{в}} < 0$ $Q_{\text{гв}} < 0$	нет реакции	табл. А22 приложения А	
2. Схема летняя		по умолчанию		
7. ТС2	1. Схема зимняя	Номер схемы	14	
		Расчетные формулы	$M1, M2, M3, dt, Q_{\text{в}}$	редактирование невозможно, информационные параметры (только для чтения)
	2. Схема летняя	Номер схемы	не использ	
		Расчетные формулы		редактирование невозможно, информационные параметры (только для чтения)
	3. $dt_{\text{нп}}$		3	нижний порог для $dt1$ (2,3) от 0 до 180 °C
	4. Маска общ.НС		79	флаги общих НС, раздел А4 приложения А
	5. Смена схемы		отключена	
	6. Сигнал		по умолчанию	для смены по сигналу
	7. Доп. настр	Режим ост. ТС	Счет M, V	действия при останове ТС
		Контроль dt	по текущим	
8. Контроль НС				
1. Схема зимняя				
1. Канальные НС	Отказ V1	значение=0	табл. А12 приложения А	
	Отказ V2	значение=0		
	Отказ V3	значение=0		
	$b > b_{\text{вп}}$	Нет реакции	табл. А12 приложения А	
	$b_{\text{отс}} < b < b_{\text{нп}}$	Нет реакции		
	$b < b_{\text{отс}}$	Нет реакции		
	Отказ t	значение=догов		
	$t > t_{\text{вп}}, t < t_{\text{нп}}$	Нет реакции		
	Отказ P	значение=догов		
	$P > P_{\text{вп}}, P < P_{\text{нп}}$	Нет реакции		
2. НС ТС	Внеш. сод-е	нет реакции	табл. А22 приложения А	
	$dt < dt_{\text{нп}}$ $dt < 0$	нет реакции		
	Небал <= Кнеб	$(M1+M2)/2$	табл. А23 приложения А	
	Небал > Кнеб	не контролир.		
	$Q_{\text{в}} < 0$ $Q_{\text{гв}} < 0$	нет реакции	табл. А22 приложения А	
2. Схема летняя		по умолчанию		
8. Контр.доп.НС	Отказ V	значение=0	Аналогично реакции на канальные НС, табл. А12 приложения А	
	$b > b_{\text{вп}}$	Нет реакции		
	$b_{\text{отс}} < b < b_{\text{нп}}$	Нет реакции		
	$b < b_{\text{отс}}$	Нет реакции		
9. Интерфейсы	1. ЖКИ	1. Контраст	0	число от 0 до 31
		2. Подсветка	0	
		3. Заставка	0	
		4. Отключение	15	
	2. Порт 1	1. Скорость	9600	байт/с
		2. Сет. адрес	1	от 1 до 247
		3. Зад таймаута	0	от 0 до 255 мс
		4. Внеш. цстра.	ПК	
	3. Порт 2	1. Скорость	9600	байт/с
		2. Сет. адрес	1	от 1 до 247
3. Зад таймаута		0	от 0 до 255 мс	

Изм.	Лист	№ докум.	Подпись	Дата
------	------	----------	---------	------

Н-П-20А/1-01/2016-АУТВР.ПЗ

Лист

26

Порядок работы с вычислителем

Работа с вычислителем заключается в визуальном снятии показаний, которое выполняется согласно «Руководству по эксплуатации тепловычислителя ВКТ-9». Теплосчетчик позволяет выводить текущие и архивные данные посредством коммуникационной связи через последовательный интерфейс RS232 и RS485

6. Меры безопасности при работе с приборами учета

Тепловычислитель соответствует требованиям ГОСТ Р 51350-99 в части защиты от поражения электрическим током.

При эксплуатации ВКТ-9-02 и проведении испытаний должны соблюдаться «Правила технической эксплуатации электроустановок потребителей», «Правила по охране труда при эксплуатации электроустановок» №328-Н от 24.07.2013г. и требования ГОСТ12.2.007. Общие требования безопасности при проведении испытаний по ГОСТ 12.3.019.

Узел учета тепловой энергии должен эксплуатироваться в соответствии с технической документацией, указанной в п. 80. «Постановление от 18.11.2013 №1034 "О коммерческом учете тепловой энергии и теплоносителя"».

Работы по обслуживанию узла учета, связанные с демонтажем, проверкой, монтажом и ремонтом оборудования, должны выполняться персоналом специализированной организации, имеющей свидетельства о вступлении в СРО и имеющей допуски к выполнению таких видов работ.

Узел учета считается вышедшим из строя в случаях:

- несанкционированного вмешательства в его работу;
- нарушения пломб на оборудовании узла учета, линий электрических связей;
- механического повреждения приборов и элементов учета.

7. Эксплуатация узла учета тепловой энергии и горячего водоснабжения

Ответственность за эксплуатацию и текущее обслуживание узла учета потребителя несет должностное лицо, назначенное руководителем организации, в чьем ведении находится данный узел учета.

Показания приборов узла учета потребителя ежедневно, в одно и то же время, фиксируются в журнал. Время начала записей показаний приборов узла учета в журнале фиксируется Актом допуска узла учета в эксплуатацию.

В срок, определенный Договором, потребитель обязан представить в энергоснабжающую организацию журнал учета тепловой энергии и теплоносителя.

В случае отказа в приеме журнала учета показаний приборов, используемых для расчета с потребителем за полученную тепловую энергию и теплоноситель, энергоснабжающая организация должна в 3-х дневный срок уведомить потребителя в письменной форме о причинах отказа со ссылкой на соответствующие пункты настоящих Правил и Договора.

Представитель потребителя обязан сообщить в энергоснабжающую организацию данные о показаниях приборов узла учета на момент их выхода из строя.

При выходе из строя приборов учета, с помощью которых определяются количество тепловой энергии и масса (объем) теплоносителя, а также приборов, регистрирующих параметры теплоносителя, ведение учета тепловой энергии и массы (объема) теплоносителя и регистрация его параметров, (на период в общей сложности не более 15 суток в течение года с момента приемки узла учета на коммерческий расчет) осуществляются на основании показаний этих приборов, взятых за предшествующие выходу из строя 3 суток с корректировкой по фактической температуре наружного воздуха на период пересчета.

При несвоевременном сообщении потребителем о нарушении режима и условий работы узла учета и о выходе его из строя узел учета считается нерабочим с момента его последней проверки энергоснабжающей организацией. В этом случае количества тепловой энергии, масса (объем) теплоносителя и значения его параметров определяются энергоснабжающей организацией на основании расчетных тепловых нагрузок, указанных в Договоре, и показаний приборов учета источника теплоты.

Расход утечки сетевой воды из системы теплоснабжения, которая связана с неплотностью трубопроводов и арматуры, определяется по показаниям датчиков расхода, установленных в подающем, обратном трубопроводах.

									Лист
									27
Изм.	Лист	№ докум.	Подпись	Дата	Н-П-20А/1-01/2016-АУТВР.ПЗ				

*(согласно МИ 2573-2000) и приказа Министерства промышленности и торговли
№1815 от 02.07.2015.*

*В соответствии с требованиями Закона РФ «Об обеспечении единства измерений»
и МИ 2273-94 теплосчетчики подлежат поверке. Поверке подлежит каждый экземпляр
теплосчетчика.*

*Поверку теплосчетчиков проводят органы Государственной метрологической
службы и аккредитованные на право проведения поверки теплосчетчиков
метрологические службы федеральных органов исполнительной власти и юридических
лиц в соответствии с требованиями приказа Министерства промышленности и
торговли №1815 от 02.07.2015.*

*На поверку представляют составные части теплосчетчика с указанием места их
подключения на подающем и обратном трубопроводах по их индивидуальным номерам.*

*Межповерочный интервал теплосчетчиков устанавливают по результатам
испытаний для целей утверждения типа или на соответствие утвержденному типу.*

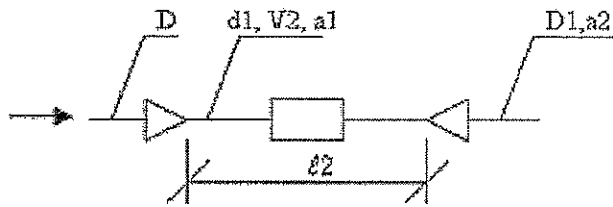
*Корректировку межповерочного интервала проводят в соответствии с
требованиями приказа Министерства промышленности и торговли №1815 от 02.07.2015
и МИ 2554-99.*

					<i>Н-П-20А/1-01/2016-АУТВР.ПЗ</i>	<i>Лист</i>
						28
<i>Изм.</i>	<i>Лист</i>	<i>№ докум.</i>	<i>Подпись</i>	<i>Дата</i>		

ТРУБОПРОВОД Подающий

Исходные данные:

$d = 0$ мм $d1 = 50$ мм
 $D = 80$ мм $D1 = 80$ мм
 $\ell = 0$ м $\ell1 = 0$ м
 $\ell2 = 0,555$ м $\alpha = 0$ град.
 $\alpha1 = 22$ град. $\alpha2 = 22$ град.
 $W = 5,4$ м³/ч $T = 115$ град.
 $\Delta = 0,3$ мм $\Delta H_{доп} = 0$ м



$$\Delta H = \frac{V^2}{2g} (\xi_k + \lambda \frac{\ell2}{d1} + \xi_d) + \Delta H_{доп}$$

Потери давления в конфузоре + по длине + в диффузоре:

$$V2 = \frac{4W}{3600\pi d1^2} = 0.764331 \text{ м/с} \quad v = 0.261000 \cdot 10^{-6} \text{ м}^2/\text{с} \quad \text{Re } 2 = \frac{V2 d1}{v} = 0.146424 \cdot 10^6$$

$$\lambda2 = 0.11 \left(\frac{\Delta}{d1} + \frac{68}{\text{Re } 2} \right)^{0.25} = 0.11 \left(0.3/50 + 68/0.146424 \cdot 10^6 \right)^{0.25} = 0.031191$$

$$n_0 = \left(\frac{d1}{D} \right)^2 = 0.39$$

$$n_{d1} = \left(\frac{D}{d1} \right)^2 = 2.56$$

$$\xi_n = (-0.0125n_0^4 + 0.0224n_0^3 - 0.00723n_0^2 + 0.00444n_0 - 0.00745)(\alpha1_p^3 - 2\pi\alpha1_p^2 - 10\alpha1_p) = 0.027187$$

$$\xi_{сф} = \frac{\lambda}{8 \sin \frac{\alpha1}{2}} \left(1 - \frac{1}{n_{d1}} \right) = 0.017319$$

$$\xi_k = \xi_n + \xi_{сф} = 0.044506$$

$$n_{d1} = \left(\frac{D1}{d1} \right)^2 = 2.56$$

$$\xi_d = K_d \xi_0 = 1.92 \cdot 0.2164 = 0.285648$$

$$\Delta H_{сф} = \frac{V^2}{2g} (\xi_k + \lambda2 \frac{\ell2}{d1} + \xi_d) = 0.020140 \text{ м.}$$

Суммарные потери давления

$$\Delta H = \Delta H_{сф} + \Delta H_{доп} = 0.020140 + 0 = 0.020140 \text{ м.}$$

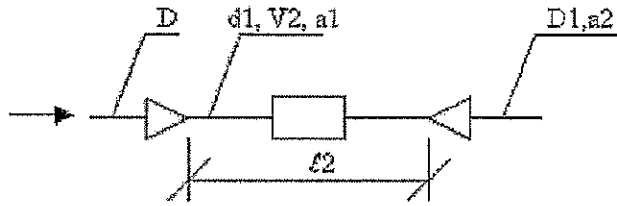
Взам. инв. №	
Подпись и дата	
Инв. № подл.	

Изм.	Кол.уч.	Лист	№ док.	Подп.	Дата	Н-П-20А/1-01/2016-АУТВР.ПЗ	Лист
							30

ТРУБОПРОВОД Обратный

Исходные данные:

$d = 0$ мм $d_1 = 50$ мм
 $D = 80$ мм $D_1 = 80$ мм
 $\delta = 0$ м $\ell_1 = 0$ м
 $\ell_2 = 0,705$ м $\alpha = 0$ град.
 $\alpha_1 = 22$ град. $\alpha_2 = 22$ град.
 $W = 4,36$ м³/ч $T = 70$ град.
 $\Delta = 0,3$ мм $\Delta H_{доп} = 0$ м



$$\Delta H = \frac{V^2}{2g} (\xi_k + \lambda \frac{\ell_2}{d_1} + \xi_a) + \Delta H_{доп}$$

Потери давления в конфузоре + по длине + в диффузоре:

$$V_2 = \frac{4W}{3600\pi d_1^2} = 0.617127 \text{ м/с} \quad \nu = 0.415000 \cdot 10^{-6} \text{ м}^2/\text{с} \quad Re_2 = \frac{V_2 d_1}{\nu} = 0.074353 \cdot 10^6$$

$$\lambda_2 = 0,11 \left(\frac{\Delta}{d_1} + \frac{68}{Re_2} \right)^{0,25} = 0,11 \left(0,3/50 + 68/0,074353 \cdot 10^6 \right)^{0,25} = 0,031720$$

$$n_0 = \left(\frac{d_1}{D} \right)^2 = 0,39$$

$$n_{d1} = \left(\frac{D}{d_1} \right)^2 = 2,56$$

$$\xi_m = (-0,0125n_0^4 + 0,0224n_0^3 - 0,00723n_0^2 + 0,00444n_0 - 0,00745)(\alpha_1^3 - 2\pi\alpha_1^2 - 10\alpha_1) = 0,027187$$

$$\xi_{мр} = \frac{\lambda}{2 \sin \frac{\alpha_1}{2}} \left(1 - \frac{1}{n_{d1}} \right) = 0,017612$$

$$\xi_k = \xi_m + \xi_{мр} = 0,044800$$

$$n_{d1} = \left(\frac{D_1}{d_1} \right)^2 = 2,56$$

$$\xi_d = K_d \xi_0 = 1,32 \cdot 0,2154 = 0,285648$$

$$\Delta H_{сц} = \frac{V^2}{2g} (\xi_k + \lambda_2 \frac{\ell_2}{d_1} + \xi_d) = 0,015096 \text{ м.}$$

Суммарные потери давления:

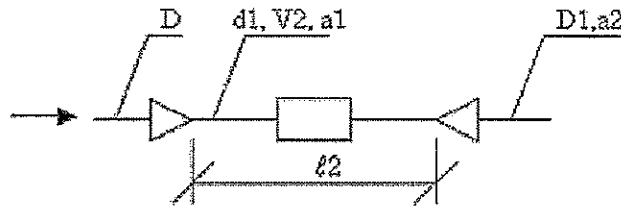
$$\Delta H = \Delta H_{сц} + \Delta H_{доп} = 0,015096 + 0 = 0,015096 \text{ м.}$$

Инв. № подл.	Подпись и дата	Взам. инв. №					Лист
			H-П-20A/1-01/2016-АУТВР.ПЗ				
Изм.	Кол.уч	Лист	№ док	Подп.	Дата		

ТРУБОПРОВОД ГВС

Исходные данные:

$d = 0$ мм $d_1 = 25$ мм
 $D = 50$ мм $D_1 = 65$ мм
 $\ell = 0$ м $\ell_1 = 0$ м
 $\ell_2 = 0,33$ м $\alpha = 0$ град.
 $\alpha_1 = 31$ град. $\alpha_2 = 26$ град.
 $W = 1,04$ м³/ч $T = 70$ град.
 $\Delta = 0,3$ мм $\Delta H_{доп} = 0$ м



$$\Delta H = \frac{V_2^2}{2g} (\xi_k + \lambda \frac{\ell_2}{d_1} + \xi_a) + \Delta H_{доп}$$

Потери давления в конфузоре + по длине + в диффузоре:

$$V_2 = \frac{4W}{3600\pi d_1^2} = 0,588818 \text{ м/с} \quad \nu = 0,415000 \cdot 10^{-6} \text{ м}^2/\text{с} \quad Re_2 = \frac{V_2 d_1}{\nu} = 0,035471 \cdot 10^6$$

$$\lambda_2 = 0,11 \left(\frac{\Delta}{d_1} + \frac{68}{Re_2} \right)^{0,25} = 0,11 \left(0,3/25 + 68/0,035471 \cdot 10^6 \right)^{0,25} = 0,037782$$

$$\alpha_0 = \left(\frac{d_1}{D} \right)^2 = 0,25$$

$$\alpha_{d1} = \left(\frac{D}{d_1} \right)^2 = 4,00$$

$$\xi_a = (-0,0125\alpha_0^4 + 0,0224\alpha_0^3 - 0,00723\alpha_0^2 + 0,00444\alpha_0 - 0,00745)(\alpha_1^3 - 2\pi\alpha_1^2 - 10\alpha_1) = 0,046012$$

$$\xi_{exp} = \frac{\lambda}{8 \sin \frac{\alpha_1}{2}} \left(1 - \frac{1}{\alpha_1^2} \right) = 0,016571$$

$$\xi_k = \xi_a + \xi_{exp} = 0,062583$$

$$\alpha_{d1} = \left(\frac{D_1}{d_1} \right)^2 = 6,76$$

$$\xi_d = K_d \xi_0 = 1,508 \cdot 0,4212 = 0,635170$$

$$\Delta H_{exp} = \frac{V_2^2}{2g} (\xi_k + \lambda_2 \frac{\ell_2}{d_1} + \xi_a) = 0,021143 \text{ м.}$$

Суммарные потери давления:

$$\Delta H = \Delta H_{exp} + \Delta H_{доп} = 0,021143 + 0 = 0,021143 \text{ м.}$$

Инв. № подл.	Подпись и дата	Взам. инв. №

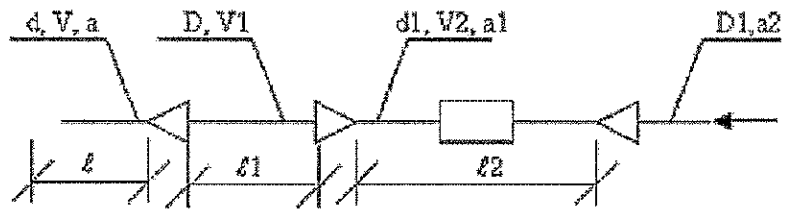
Изм.	Кол.уч.	Лист	№ док.	Подп.	Дата	Лист
						32

H-П-20A/1-01/2016-АУТВР.ПЗ

ТРУБОПРОВОД Циркуляц.

Исходные данные:

$d = 32 \text{ мм}$ $d1 = 25 \text{ мм}$
 $D = 65 \text{ мм}$ $D1 = 32 \text{ мм}$
 $\ell = 0 \text{ м}$ $\ell1 = 0,1 \text{ м}$
 $\ell2 = 0,66 \text{ м}$ $\alpha = 33 \text{ град.}$
 $\alpha1 = 26 \text{ град.}$ $\alpha2 = 19 \text{ град.}$
 $W = 0,312 \text{ м}^3/\text{ч}$ $T = 50 \text{ град.}$
 $\Delta = 0,3 \text{ мм}$ $\Delta H_{\text{пол}} = 0 \text{ м}$



$$\Delta H = \frac{V^2}{2g} (\xi_k + \lambda \frac{\ell2}{d1} + \xi_s) + \frac{V1^2}{2g} \lambda \frac{\ell1}{D} + \frac{V^2}{2g} \xi_k + \Delta H_{\text{пол}}$$

Потери давления в конфузоре+по длине+в диффузоре:

$$V2 = \frac{4W}{3600\pi d^2} = 0.176645 \text{ м/с} \quad \nu = 0.556000 \cdot 10^{-6} \text{ м}^2/\text{с} \quad \text{Re } 2 = \frac{V2 d1}{\nu} = 0.007943 \cdot 10^6$$

$$\lambda2 = 0.11 \left(\frac{\Delta}{d1} + \frac{68}{\text{Re } 2} \right)^{0.25} = 0.11 \left(0,3/25 + 68/0.007943 \cdot 10^6 \right)^{0.25} = 0.041654$$

$$n_0 = \left(\frac{d1}{D1} \right)^2 = 0.15 \quad n_{n1} = \left(\frac{D1}{d1} \right)^2 = 5.76$$

$$\xi_{n1} = (-0,0125n_0^4 + 0,0224n_0^3 - 0,00723n_0^2 + 0,00444n_0 - 0,00745)(\alpha2_y^3 - 2\pi\alpha2_y^2 - 10\alpha2_y) = 0.016175$$

$$\xi_{\text{мр}} = \frac{\lambda}{8 \sin \frac{\alpha2}{2}} \left(1 - \frac{1}{n_{n1}} \right) = 0.019798 \quad \xi_k = \xi_{n1} + \xi_{\text{мр}} = 0.035974$$

$$n_{n2} = \left(\frac{D}{d1} \right)^2 = 1.64 \quad \xi_s = K_s \xi_0 = 1,33 \cdot 0,4212 = 0.560196$$

$$\Delta H_{\text{диф}} = \frac{V^2}{2g} (\xi_k + \lambda2 \frac{\ell2}{d1} + \xi_s) = 0.002697 \text{ м.}$$

Потери давления по длине:

$$V1 = \frac{4W}{3600\pi D^2} = 0.026131 \text{ м/с} \quad \nu = 0.556000 \cdot 10^{-6} \text{ м}^2/\text{с} \quad \text{Re } 1 = \frac{V1 D}{\nu} = 0.003055 \cdot 10^6$$

$$\lambda1 = 0.11 \left(\frac{\Delta}{D} + \frac{68}{\text{Re } 1} \right)^{0.25} = 0.11 \left(0,3/65 + 68/0.003055 \cdot 10^6 \right)^{0.25} = 0.044538$$

$$\Delta H_{\text{л}} = \lambda \frac{\ell V1^2}{2gD} = 0.000002 \text{ м.}$$

Потери давления в конфузоре:

$$V = \frac{4W}{3600\pi d^2} = 0.107816 \text{ м/с} \quad \nu = 0.556000 \cdot 10^{-6} \text{ м}^2/\text{с} \quad \text{Re} = \frac{V d}{\nu} = 0.006205 \cdot 10^6$$

$$\lambda = 0.11 \left(\frac{\Delta}{d} + \frac{68}{\text{Re}} \right)^{0.25} = 0.11 \left(0,3/32 + 68/0.006205 \cdot 10^6 \right)^{0.25} = 0.041538$$

$$n_0 = \left(\frac{d}{D} \right)^2 = 0.24 \quad n_{n1} = \left(\frac{D}{d} \right)^2 = 4.13$$

$$\xi_{n1} = (-0,0125n_0^4 + 0,0224n_0^3 - 0,00723n_0^2 + 0,00444n_0 - 0,00745)(\alpha_y^3 - 2\pi\alpha_y^2 - 10\alpha_y) = 0.049900$$

$$\xi_{\text{мр}} = \frac{\lambda}{8 \sin \frac{\alpha}{2}} \left(1 - \frac{1}{n_{n1}} \right) = 0.017211 \quad \xi_k = \xi_{n1} + \xi_{\text{мр}} = 0.067110$$

$$\Delta H_{\text{к}} = \frac{V^2}{2g} \xi_k = 0.000040 \text{ м.}$$

Суммарные потери давления:

$$\Delta H = H_{\text{диф}} + \Delta H_{\text{л}} + \Delta H_{\text{к}} + \Delta H_{\text{пол}} = 0.000040 + 0.000002 + 0.002697 + 0 = 0.002739 \text{ м.}$$

Взам. инв. №
Подпись и дата
Инв. № подл.

Изм.	Кол.уч.	Лист	№ док.	Подп.	Дата

H-П-20A/1-01/2016-АУТВР.ПЗ

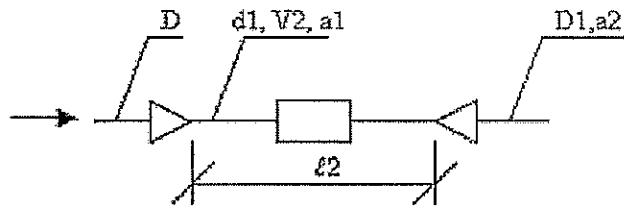
Лист

33

ТРУБОПРОВОД ХВС

Исходные данные.

$d = 0$ мм $d_1 = 25$ мм
 $D = 25$ мм $D_1 = 25$ мм
 $l = 0$ м $l_1 = 0$ м
 $l_2 = 0,33$ м $\alpha = 0$ град.
 $\alpha_1 = 1$ град. $\alpha_2 = 1$ град.
 $W = 1,4$ м³/ч $T = 5$ град.
 $\Delta = 0,3$ мм $\Delta H_{доп} = 0$ м



$$\Delta H = \frac{V^2}{2g} (\xi_k + \lambda \frac{l_2}{d_1} + \xi_s) + \Delta H_{доп}$$

Потери давления в конфузоре + по длине + в диффузоре:

$$V = \frac{4W}{3600\pi d_1^2} = 0.792640 \text{ м/с} \quad v = 1.549000 \cdot 10^{-6} \text{ м}^2/\text{с} \quad Re_2 = \frac{V d_1}{\nu} = 0.012793 \cdot 10^6$$

$$\lambda_2 = 0.11 \left(\frac{\Delta}{d_1} + \frac{68}{Re_2} \right)^{0.25} = 0.11 \left(0.3/25 + 68/0.012793 \cdot 10^6 \right)^{0.25} = 0.039903$$

$$n_0 = \left(\frac{d_1}{D} \right)^2 = 1.00$$

$$n_{D1} = \left(\frac{D}{d_1} \right)^2 = 1.00$$

$$\xi_{in} = (-0.0125n_0^4 + 0.0224n_0^3 - 0.00723n_0^2 + 0.00444n_0 - 0.00745)(\alpha_1^2 - 2\pi\alpha_1^2 - 10\alpha_1^2) = 0.000060$$

$$\xi_{ex} = \frac{\lambda}{8 \sin \frac{\alpha_1}{2}} \left(1 - \frac{1}{n_{D1}} \right) = 0.000000$$

$$\xi_k = \xi_{in} + \xi_{ex} = 0.000060$$

$$n_{D1} = \left(\frac{D_1}{d_1} \right)^2 = 1.00$$

$$\xi_s = K_s \xi_0 = 2.16 \cdot 0.098 = 0.211680$$

$$\Delta H_{лп} = \frac{V^2}{2g} (\xi_k + \lambda_2 \frac{l_2}{d_1} + \xi_s) = 0.023647 \text{ м.}$$

Суммарные потери давления

$$\Delta H = \Delta H_{лп} + \Delta H_{доп} = 0.023647 + 0 = 0.023647 \text{ м.}$$

Взам. инв. №	
Подпись и дата	
Инв. № подл.	

Изм.	Кол.уч.	Лист	№ док.	Подп.	Дата

H-П-20А/1-01/2016-АУТВР.ПЗ

Лист

34

Ведомость рабочих чертежей основного проекта

Лист	Наименование	Примечание
1	Общие данные	
2	Принципиальная схема	
3	Принципиальная схема. Спецификация оборудования	
4	План расположения оборудования узла учёта	
5	Функциональная схема	
6	Электрическая схема подключения прибора	
7	Электрическая схема подключения прибор. Спецификация оборудования	
8	Схема электропитания	
9	Схема соединения внешних кабелей	
10	Схема соединения внешних кабелей. Спецификация оборудования	
11	Измерительные участки трубопроводов Т1, Т2	
12	Измерительные участки трубопроводов Т3, Т4	
13	Измерительный участок трубопровода В1	
14	Установка термореобразователя сопротивления	
15	Гильза термореобразователя сопротивления L=80, L=60. Бюбшка термореобразователя	
16	Установка преобразователя избыточного давления	
17	Щаф монтажный	
18	Схема пломбирования основных элементов узла учёта	
19	Схема электрооснащения	
20	План расположения оборудования и кабелей	
21	Схема размещения УИ АУТВР в здании	

Ведомость ссылок и прилагаемых документов

Обозначение	Наименование	Примечание
ALSO	Каталог оборудования	
ООО "ИНТЭП"	Каталог оборудования	
ЗАО "НПФ Теплоком"	Каталог оборудования	
НПО "ПРОМТЕБОР"	Каталог оборудования	
Н-П-20А/1-01/2016-АУТВРС	Прилагаемые документы	
	Спецификация оборудования, изделий и материалов	

Общие указания

Проект узла учёта выполнен на основании технических условий, выданных "Энергосбытом" ОАО "НТЭК" от 27.03.2015 г., согласно требованиям действующих норм и правил:
 СП 124.13330.2012 "Тепловые сети";
 СП 60.13330.2012 "Отопление, вентиляция и кондиционирование";
 СП 47-107-95 "Проектирование тепловых пунктов";
 Постановление от 18.11.2013 №1034 "О коммерческом учёте тепловой энергии и теплоносителя";
 "Правила технической эксплуатации тепловых энергоустановок".

Исходные параметры теплонаблюдения:

- Суммарная нагрузка на отопление:
 - жилая часть (подъезд №1) - 0,186 Гкал/ч
 - жилая часть (подъезд №2) - 0,186 Гкал/ч
 Ост = 0,372 Гкал/ч
- Суммарная нагрузка на ГВС:
 - жилая часть (подъезд №1) - 0,066 Гкал/ч
 - жилая часть (подъезд №2) - 0,066 Гкал/ч
 Ост = 0,132 Гкал/ч
- Расчётный расход ХВС:
 - жилая часть (подъезд №1) - 1,4 м³/ч
 - жилая часть (подъезд №2) - 1,4 м³/ч
 БХВС = 2,8 м³/ч

4. Расчётное давление:

В подающем трубопроводе Р = 6,0 кгс/см²;
 В обратном трубопроводе Р = 5,0 кгс/см²;
 В трубопроводе ХВС Р = 5,0 кгс/см².

5. Температурный график: 115/70°С.

Защитное заземление выполняется в соответствии с требованиями ПУЭ, СНиП 3.05.06-85 "Электротехнические устройства" и ГОСТ 1211030-81.

Трубопроводы узла учёта выполняются из стальных бесшовных горячедеформированных труб по ГОСТ 8732-78.

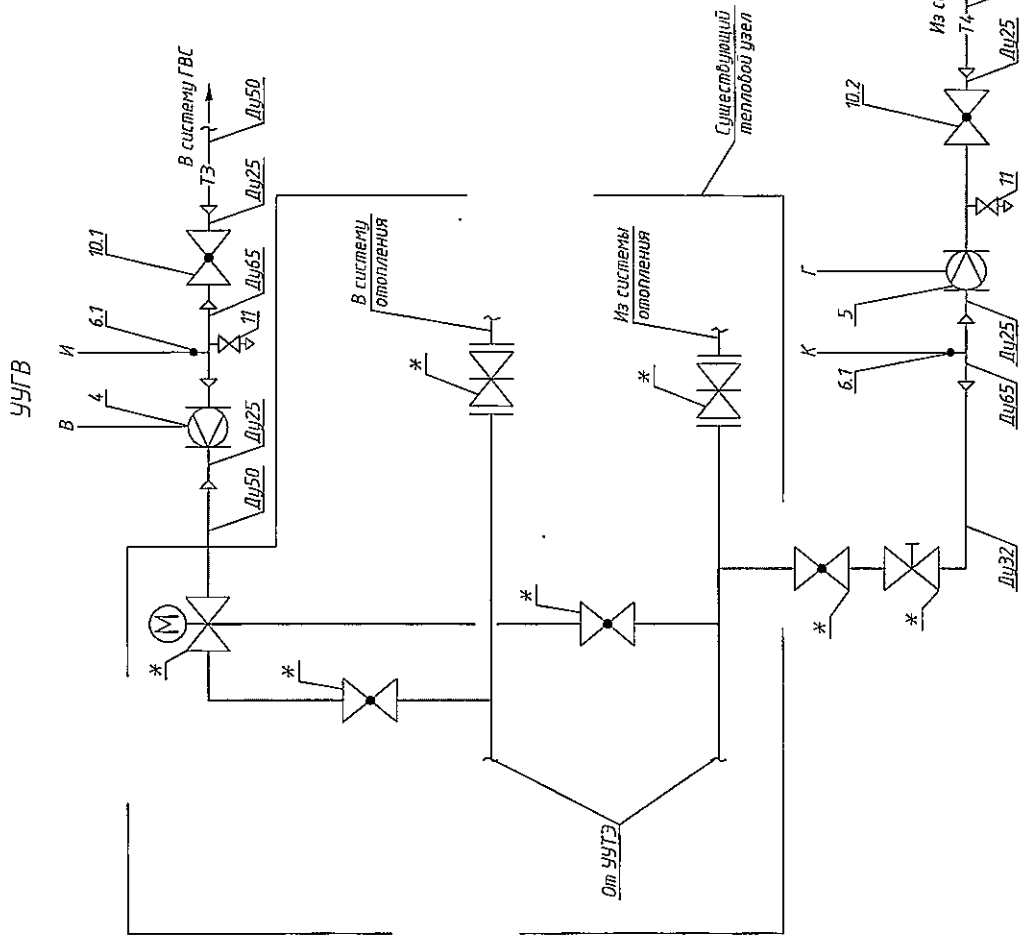
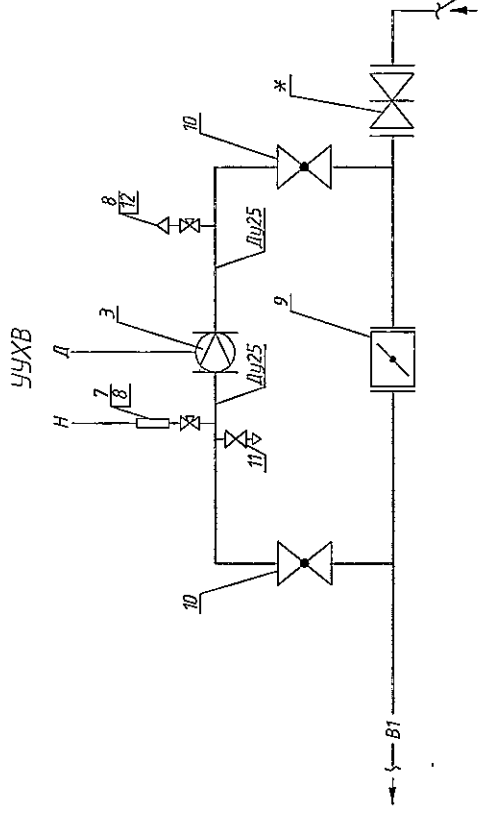
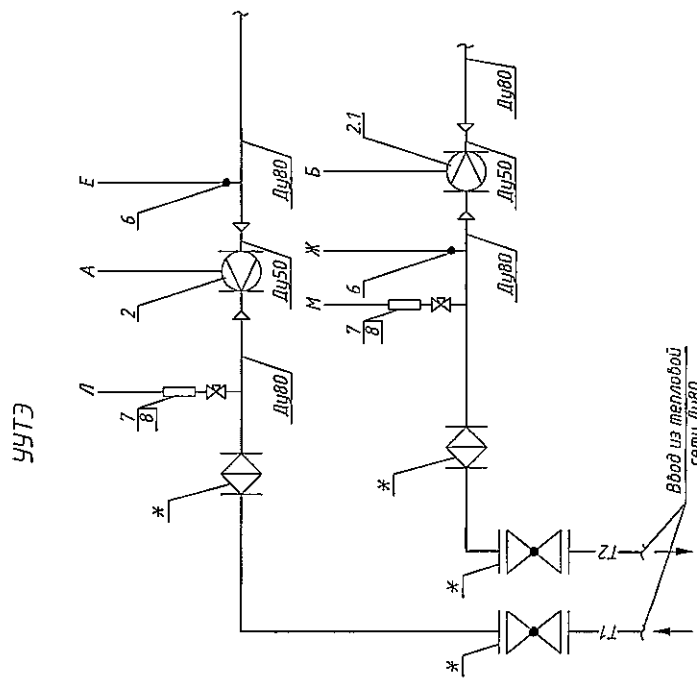
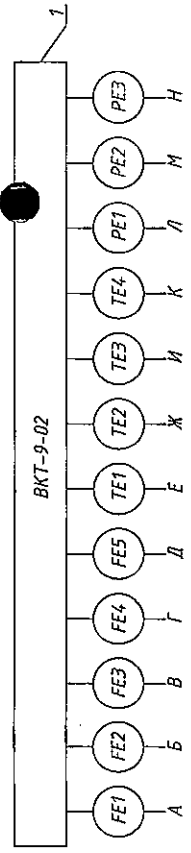
После проведения монтажных работ, трубопроводы обрабатывают антикоррозионным покрытием-грунтом "ГФ-02" в два слоя.

Монтаж производить в соответствии со СНиП 3.05.01-85 и СНиП 3.05.07-85.

Технические решения, принятые в рабочих чертежах, соответствуют требованиям экологических санитарно-гигиенических, противопожарных и других норм, действующих на территории Российской Федерации, и обеспечивают безопасную для жизни и здоровья людей эксплуатацию объекта при соблюдении предусмотренных чертежами мероприятий.

Главный инженер проекта _____ Кириллов К. В.

Н-П-20А/1-01/2016-АУТВР	
Многоквартирный жилой дом, Красноярский край, г. Норильск, ул. Павлова, 20А (подъезд М)	
Изд. Колуч. Лист	Ирек. Площадь Дата
Выполнил Чубова И.С.	Проверил Кириллов К.В.
Узел коммерческого учёта тепловой энергии, горячего и холодного водоснабжения	
Лист	Лист
Р	1
20	
000 "СеверСтрой"	
Общие данные	



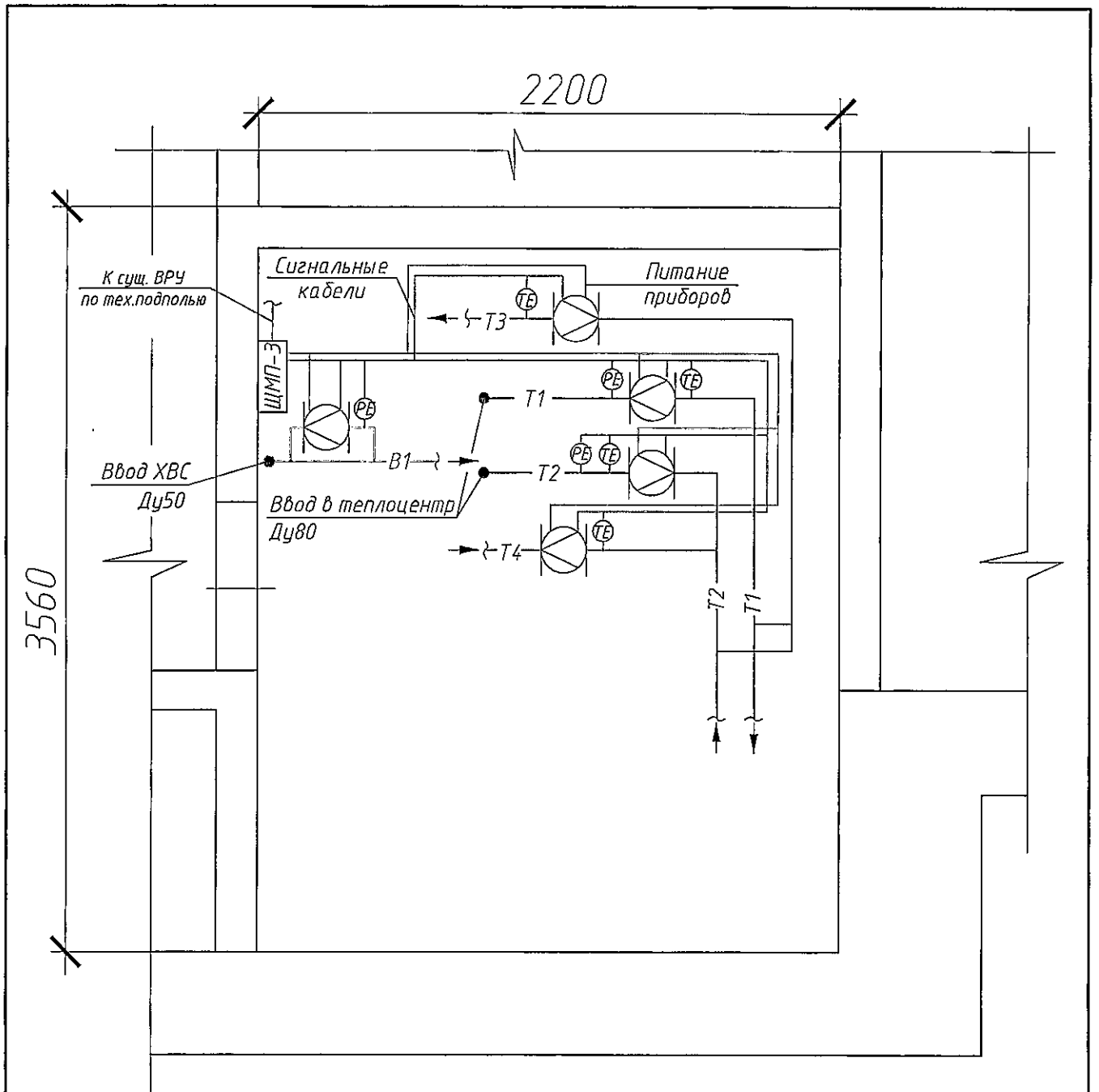
* - существующее оборудование.

Н-П-20А/1-01/2016-АУТВР		Многоквартирный жилой дом, Красноярский край, г. Норильск, ул. Павлова, 20А (подъезд №1)	
Изд.	Лист	Мабк.	Ладпись
Выполнил	Чунова И.С.	Проверил	Куршев Н.Н.
ГМП	Кирилов К.В.	Дата	
Принципиальная схема		Страна	Лист
Узел коммерческого учёта тепловой энергии, горячего и холодного водоснабжения		Р	2
ООО "СеверСтрой"		Листов	

Инд. № подл.	Лист в дата	Взам. инд. №
--------------	-------------	--------------

Поз.	Обозначение	Наименование	Кол.	Масса ед., кг	Примечани е
1	ВКТ-9-02	Вычислитель количества теплоты	1		
2	МФ-5.2.1-Б-50, Кл. Б	Преобразователь расхода	1		0,5-75,0 м³/ч
2.1	МФ-5.2.1-Б-Р-50, Кл. Б	Преобразователь расхода реверс.	1		0,5-75,0 м³/ч
3	МФ-5.2.1-Б-25, Кл. Б	Преобразователь расхода ХВС	1		0,12-18,0 м³/ч
4	МФ-5.2.1-Б-25, Кл. Б	Преобразователь расхода ГВС Т3	1		0,12-18,0 м³/ч
5	МФ-5.2.1-Б-25, Кл. Б	Преобразователь расхода ГВС Т4	1		0,12-18,0 м³/ч
6	КТСП-Н, Кл. В	Комплект термопреобразователей сопротивления	1		Рt100, L=80
6.1	КТСП-Н, Кл. Б	Комплект термопреобразователей сопротивления	1		Рt100, L=60
7	Корунд ДИ-001	Преобразователь избыточного давления	3		0...1,6МПа
8	Итар 091-093 Ду15	Кран шаровой	4		
9	ПромАрм Ду50	Дисковый поворотный затвор для ХВС	1		
10	ALSO Ду25	Кран шаровой под приварку для ХВС	2		
10.1	ALSO Ду25	Кран шаровой под приварку для Т3	1		
10.2	ALSO Ду25	Кран шаровой под приварку для Т4	1		
11	Итар 091-093 Ду15	Кран шаровой	3		
12	Итар 362 Ду15	Автоматический воздухоотводчик	1		

Взам. инв. №						
Подпись и дата						
Инв. № подл.	Н-П-20А/1-01/2016-АУТВР					
	Многоквартирный жилой дом, Красноярский край, г. Норильск, ул. Павлова, 20А (подъезд №1)					
	Изм.	Кол.уч	Лист	Ндок.	Подпись	Дата
	Выполнил	Чумова Ю.С.	Чумова Ю.С.			
Проверил	Киреев Н.Н.	Киреев Н.Н.				
Узел коммерческого учёта тепловой энергии, горячего и холодного водоснабжения			Стадия	Лист	Листов	
			Р	3		
Принципиальная схема. Спецификация оборудования			ООО "СеверСтрой"			
ГИП			Кириллов К.В.			



ПРИМЕЧАНИЕ:

1. Узел учета установить в помещении теплоцентра на вводе трубопроводов в здание.
2. Шкаф с тепловычислителем установить в помещении теплоцентра.
3. Провод питания от электрощитовой здания до шкафа монтажного проложить в тех.подполье в металлорукаве $\varnothing 22$ мм по существующим кабельным лоткам. Маршрут прокладки кабеля в тех.подполье уточнить по месту.
4. Кабельные прокладки условно отнесены от стен. Маршрут прокладки кабеля уточнить по месту.
5. Сигнальные кабели, провода питания расходомеров, проложить в отдельной гофротруде $\varnothing 16$ мм.
6. Спуски к датчикам проложить открыто по стене.
7. Если расстояние между приборами и местом крепления кабеля больше 0,5 м, то металлорукав (гофра) подводится по опоре, изготовленной из стального уголка.
8. При подключении к датчикам и приборам кабель должен иметь вид "U-петли" (уклон не менее 15 град.).
9. Шкаф ЩМП-Э установить на высоте 1,2 м от пола. Кабельные трассы проложить по стенам на отметке не ниже 1,2 м от пола.

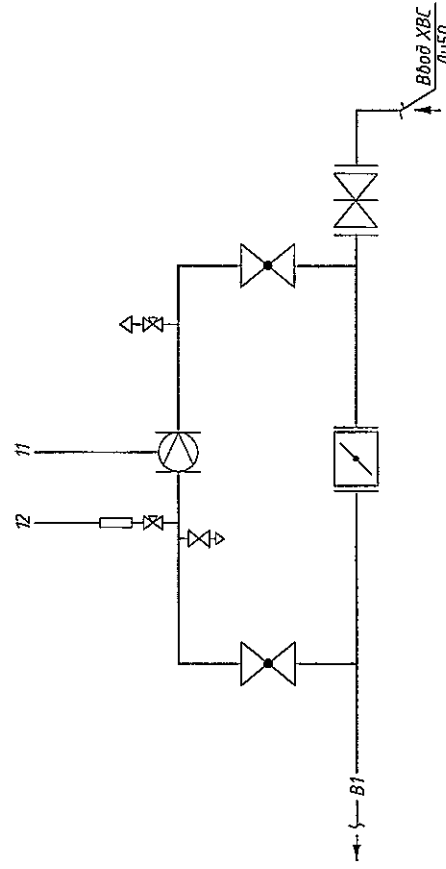
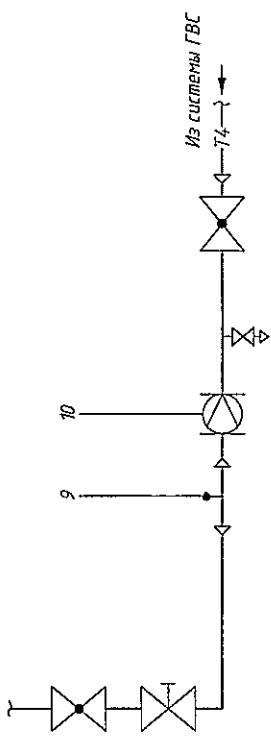
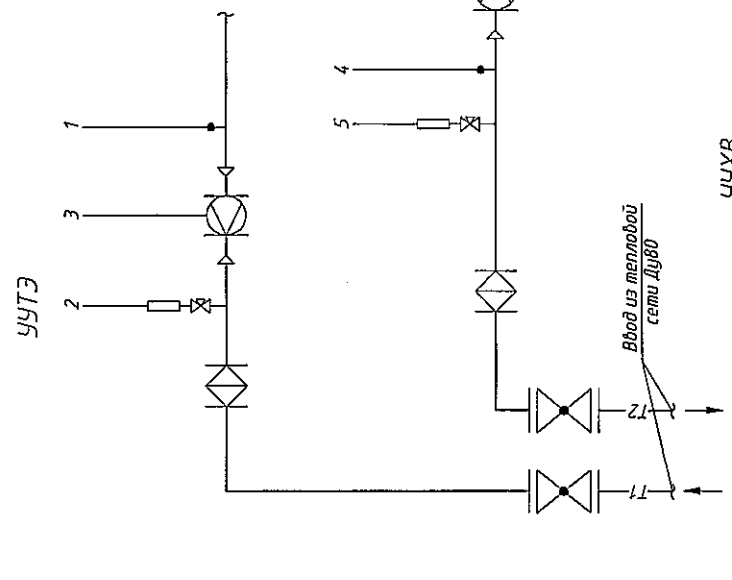
Взам. инв. №	Н-П-20А/1-01/2016-АУТВР							
	Многоквартирный жилой дом, Красноярский край, г. Норильск, ул. Павлова, 20А (подъезд №1)							
Подпись и дата	Изм.	Кол.уч	Лист	Н.док.	Подпись	Дата		
	Выполнил	Чумова Ю.С.			<i>Чумова Ю.С.</i>			
Инв. № подл.	Проверил	Киреев Н.Н.						
	ГИП	Кириллов К.В.						
Узел коммерческого учёта тепловой энергии, горячего и холодного водоснабжения						Стадия	Лист	Листов
План расположения оборудования узла учёта						Р	4	
ООО "СеверСтрой"								

1	15°C	6,0 ккал/см ²	PE	TE	1	70°C	5,4 м ² /ч	FE	FE	2	70°C	5,0 ккал/см ²	PE	TE	3	70°C	5,0 ккал/см ²	PE	TE	4	70°C	5,0 ккал/см ²	PE	TE	5	70°C	4,36 м ² /ч	FE	FE	6	70°C	7,04 м ² /ч	FE	TE	7	70°C	7,04 м ² /ч	FE	TE	8	50°C	0,312 м ² /ч	FE	FE	9	50°C	0,312 м ² /ч	FE	FE	10	7,4 м ² /ч	FE	FE	11	7,4 м ² /ч	FE	FE	12	5,0 ккал/см ²	PE	PE
---	------	--------------------------	----	----	---	------	-----------------------	----	----	---	------	--------------------------	----	----	---	------	--------------------------	----	----	---	------	--------------------------	----	----	---	------	------------------------	----	----	---	------	------------------------	----	----	---	------	------------------------	----	----	---	------	-------------------------	----	----	---	------	-------------------------	----	----	----	-----------------------	----	----	----	-----------------------	----	----	----	--------------------------	----	----

ВКТ-9-02

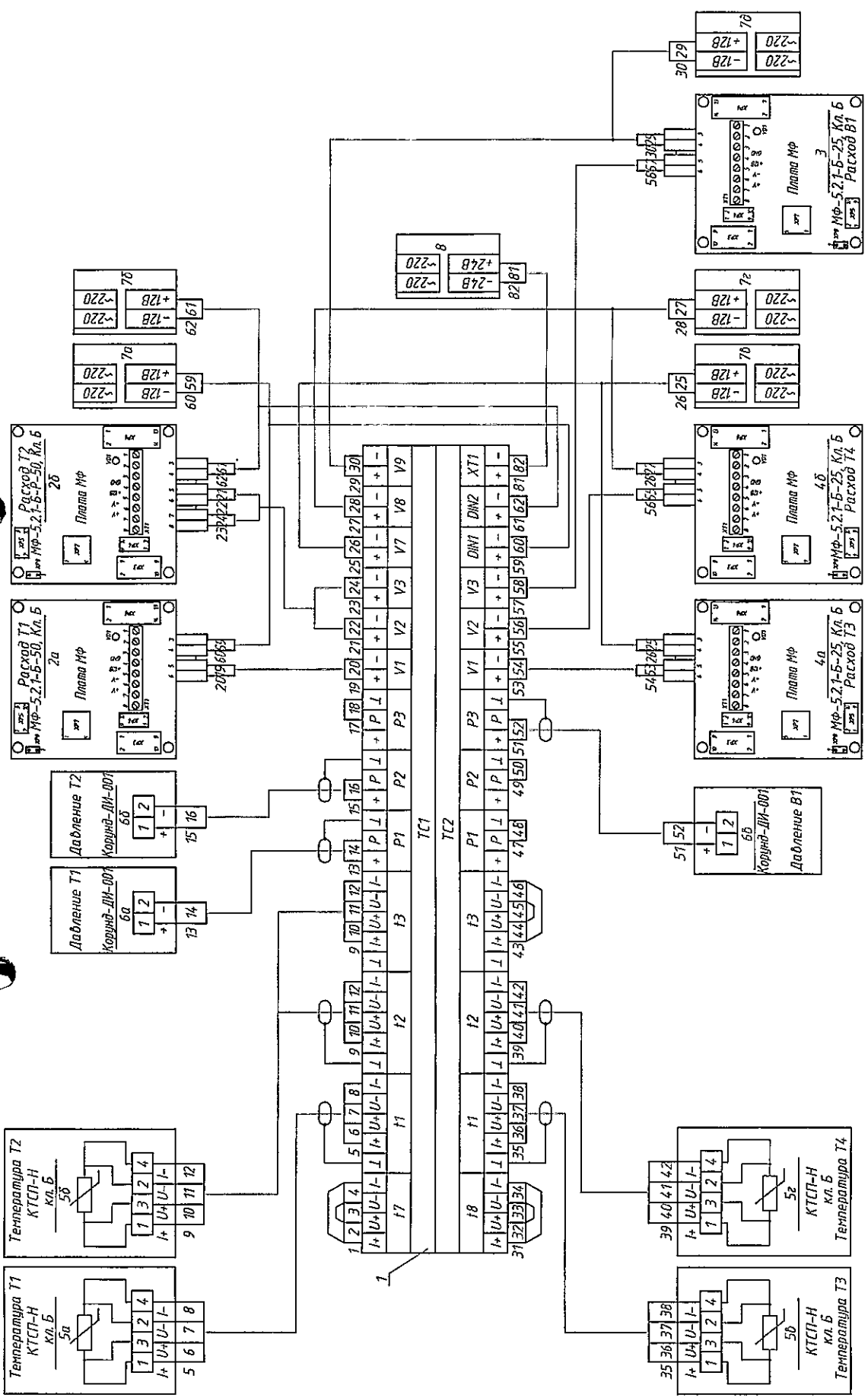
Разрешенные параметры

Группы по месту



Инд. № подл. Подп. и дата. Взам. инд. №

Н-П-20А/1-01/2016-АУТВР		Многоквартирный жилой дом, Красноярский край, г. Норильск, ул. Павлова, 20А (подъезд №1)			
Изм.	Колуч.	Лист	Кодк.	Подпись	Дата
Выполнил	Чулкова В.С.	Курев Д.Н.	Кириллов К.В.	Чулкова В.С.	
Проверил					
ГИП					
Узел коммерческого учёта тепловой энергии, горячего и холодного водоснабжения			Стадия	Лист	Листов
Функциональная схема			Р	5	
ООО "СеверСтрой"					

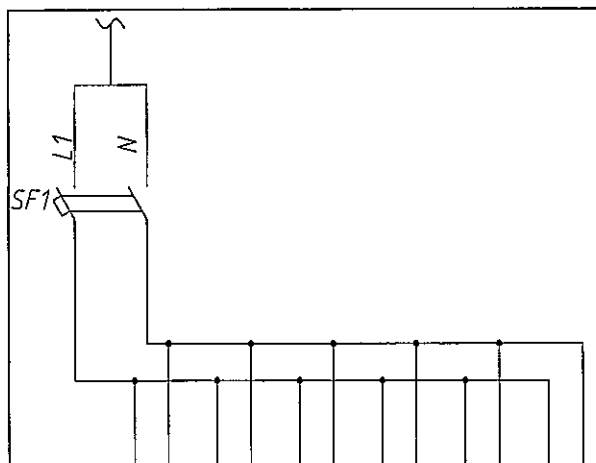


Инд. № подл.		Лист		Листов	
Взам. инв. №		Р		6	
Подп. и дата		Многоквартирный жилой дом, Красноярский край, г. Норильск, ул. Лавлова, 20А (подъезд N1)			
Инв. № подл.		Узел коммерческого учёта тепловой энергии, горячего и холодного водоснабжения			
Лист		Электрическая схема подключения прибора			
Дата		000 "Северстрой"			
Выполнил		Куршев Н.Н.			
Проверил		Куршев Н.Н.			
Исполнитель		Куршев Н.Н.			
Место		ГМП			
Лист		Куршев К.В.			
Масштаб		Фронт-с			
Габариты					
Дата					

Н-П-20А/1-01/2016-АУТВР

Поз.	Обозначение	Наименование	Кол.	Масса ед., кг	Примечание
1	ВКТ-9-02	Вычислитель количества теплоты	1		
2а	МФ-5.2.1-Б-50, Кл. Б	Преобразователь расхода	1		0,5-75,0 м³/ч
2б	МФ-5.2.1-Б-Р-50, Кл. Б	Преобразователь расхода реверс.	1		0,5-75,0 м³/ч
3	МФ-5.2.1-Б-25, Кл. Б	Преобразователь расхода ХВС	1		0,12-18,0 м³/ч
4а	МФ-5.2.1-Б-25, Кл. Б	Преобразователь расхода ГВС Т3	1		0,12-18,0 м³/ч
4б	МФ-5.2.1-Б-25, Кл. Б	Преобразователь расхода ГВС Т4	1		0,12-18,0 м³/ч
5а,5б	КТСП-Н, Кл. В	Комплект термопреобразователей сопротивления	1		Pt100, L=80
5в,5г	КТСП-Н, Кл. В	Комплект термопреобразователей сопротивления	1		Pt100, L=60
6а-6в	Корунд ДИ-001	Преобразователь избыточного давления	3		0...1,6МПа
7а-7б	ИЭС6-120080	Источник питания для МФ	5		U=12В
8	10ВР220-24Д	Источник питания для ВКТ-9	1		U=24В, I=0,5А

Взам. инв. №									
	Н-П-20А/1-01/2016-АУТВР								
Подпись и дата	Многоквартирный жилой дом, Красноярский край, г. Норильск, ул. Павлова, 20А (подъезд №1)								
	Изм.	Кол.уч.	Лист	№ док.	Подпись	Дата			
Инв. № подл.	Выполнил	Чумода Ю.С.				Узел коммерческого учёта тепловой энергии, горячего и холодного водоснабжения	Стадия	Лист	Листов
	Проверил	Киреев Н.Н.					Р	7	
	ГИП	Кириллов К.В.				Электрическая схема подключения приборов. Спецификация оборудования	ООО "СеверСтрой"		



Характеристика электроприемника	Позиция	Ввод питания P=0,062 кВт; U=220В	1БП	2БП	3БП	4БП	5БП	6БП
	Тип							
	Напряжение, В		-220В	-220В	-220В	-220В	-220В	-220В
	Мощность, Вт		10	10	10	10	10	12
	Место установки		Шкаф монтажный ЩМП-3					

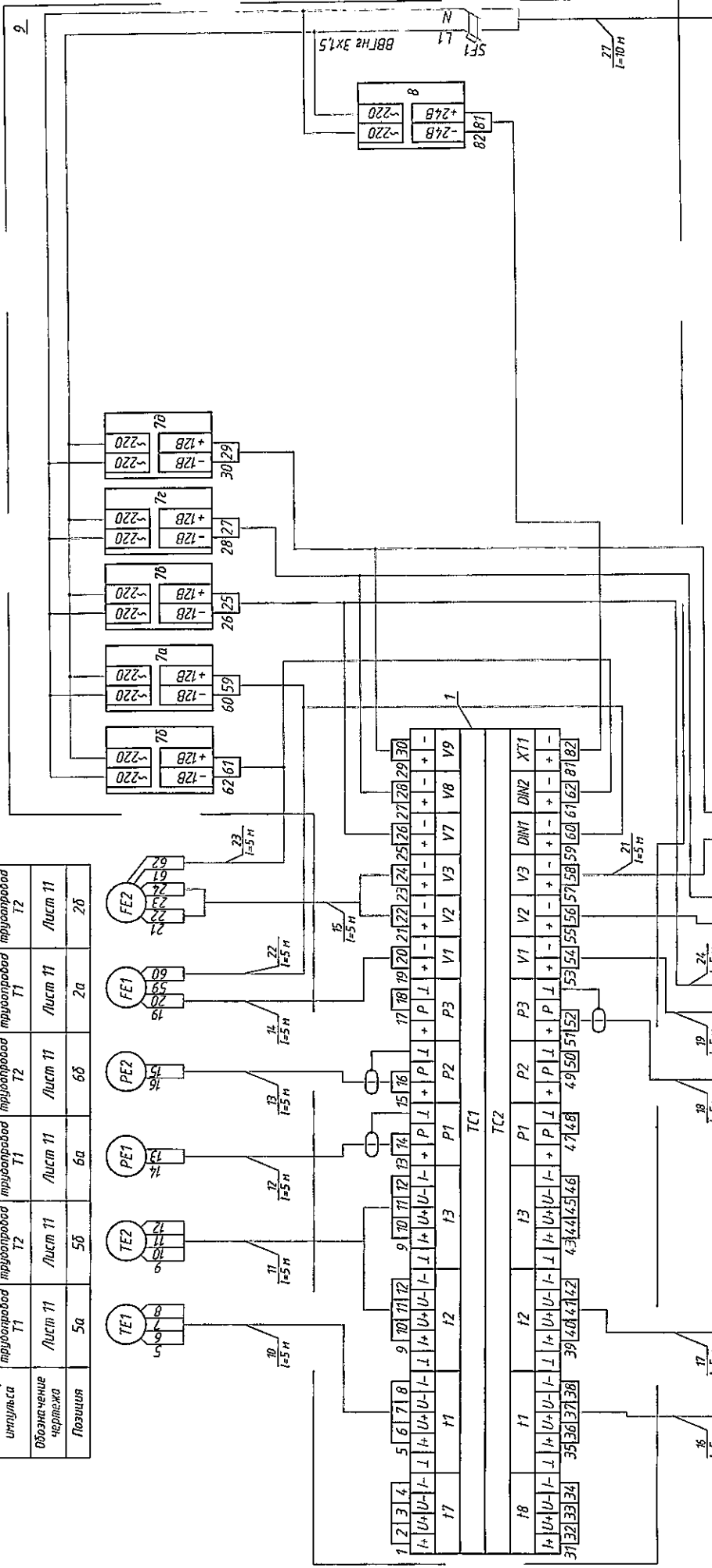
1. Электропитание осуществить от электрощитовой здания.
2. Тип системы заземления TN-C.

Поз.	Обозначение	Наименование	Кол.	Масса ед., кг	Примечание
SF1	ВА47-29, 2P, 6A	Выключатель автоматический 2х полюс.	1		
1БП-5БП	ИЭС6-120080	Источник вторичного электропитания	5		Комплектно с МФ
6БП	10ВР220-24Д	Источник вторичного электропитания	1		Комплектно с ВКТ-9

Взам. инв. №	
Подпись и дата	
Инв. № подл.	

Н-П-20А/1-01/2016-АУТВР					
Многоквартирный жилой дом, Красноярский край, г. Норильск, ул. Павлова, 20А (подъезд №1)					
Изм.	Кол.уч	Лист	№док	Подпись	Дата
Выполнил	Чумова Ю.С.			<i>Чумова Ю.С.</i>	
Проверил	Киреев Н.Н.				
ГИП	Кириллов К.В.				
Узел коммерческого учёта тепловой энергии, горячего и холодного водоснабжения				Стадия	Лист
Схема электропитания				Р	8
000 "СеверСтрой"					

Вода			
Измеряемая среда	Температура	Давление	Расход
Наименование параметра	Поданный	Обратный	Поданный
Место отбора пробы	Трубопровод Т1	Трубопровод Т2	Трубопровод Т1
Обозначение чертежа	Лист 11	Лист 11	Лист 11
Позиция	5а	6а	2а
			2б



Ввод питания - 220В от электрощитовой здания

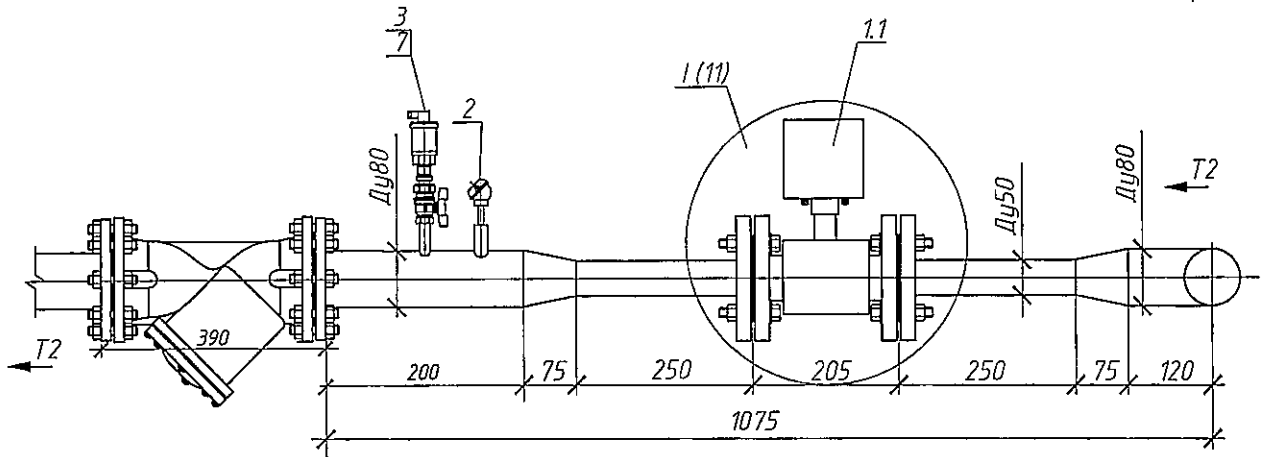
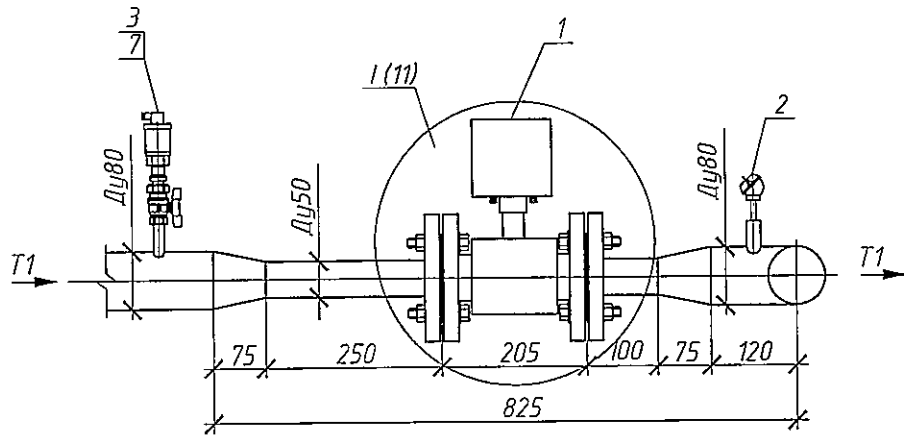
Н-П-20А/1-01/2016 - АУТВР			
Имя	Колун	Лист	№ док.
Выполнил	Чурова И.С.	Читка	Дата
Проверил	Куршев И.И.	Лист	№ док.
ГВП	Кириллов К.В.	Лист	№ док.
Многоквартирный жилой дом, Красноярский край, г. Норильск, ул. Падибо, 20А (подъезд №1)		Страна	Лист
Узел коммерческого учёта теплоты энергии, горячего и холодного водоснабжения		Р	9
Схема соединения внешних проводок		ООО "СеверСтрой"	

Позиция	5б	5г	6б	4а	4б	3
Обозначение чертежа	Лист 12	Лист 12	Лист 13	Лист 12	Лист 12	Лист 12
Место отбора пробы	Трубопровод ГВС Т3	Трубопровод ГВС Т4	Трубопровод ХВС В1	Трубопровод ГВС Т3	Трубопровод ГВС Т4	Трубопровод ХВС В1
Наименование параметра	Давление			Расход		
Измеряемая среда	Вода			Вода		

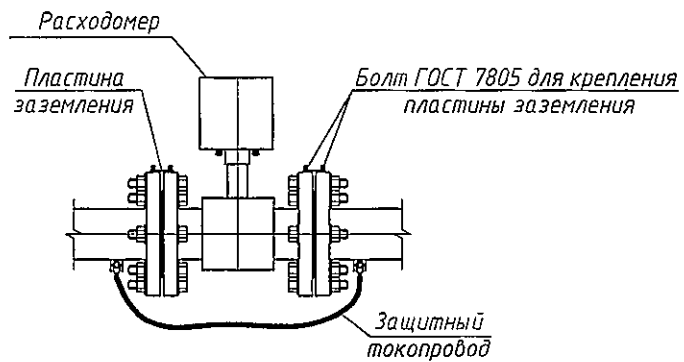
Инд. № подл. Подп. и дата. Взам. инв. №

Поз.	Обозначение	Наименование	Кол.	Масса ед., кг	Примечани е
1	ВКТ-9-02	Вычислитель количества теплоты	1		
2а	МФ-5.2.1-Б-50, Кл. Б	Преобразователь расхода	1		0,5-75,0 м³/ч
2б	МФ-5.2.1-Б-Р-50, Кл. Б	Преобразователь расхода реверс.	1		0,5-75,0 м³/ч
3	МФ-5.2.1-Б-25, Кл. Б	Преобразователь расхода ХВС	1		0,12-18,0 м³/ч
4а	МФ-5.2.1-Б-25, Кл. Б	Преобразователь расхода ГВС Т3	1		0,12-18,0 м³/ч
4б	МФ-5.2.1-Б-25, Кл. Б	Преобразователь расхода ГВС Т4	1		0,12-18,0 м³/ч
5а,5б	КТСП-Н, Кл. В	Комплект термопреобразователей сопротивления	1		Pt100, L=80
5в,5г	КТСП-Н, Кл. В	Комплект термопреобразователей сопротивления	1		Pt100, L=60
6а-6в	Корунд ДИ-001	Преобразователь избыточного давления	3		0...1,6МПа
7а-7б	ИЭС6-120080	Источник питания для МФ	5		U=12В
8	10ВР220-24Д	Источник питания для ВКТ-9	1		U=24В, I=0,5А
9	ЩМП-3	Шкаф под вычислитель	1		
10-21	FTP 2PR 24AWG cat 5E	Кабель витая пара экранированная, м	60		
22-26	UTP 2PR 24AWG cat 5E	Кабель витая пара, м	25		
27	ВВГнг 3х1,5	Провод силовой, м	10		

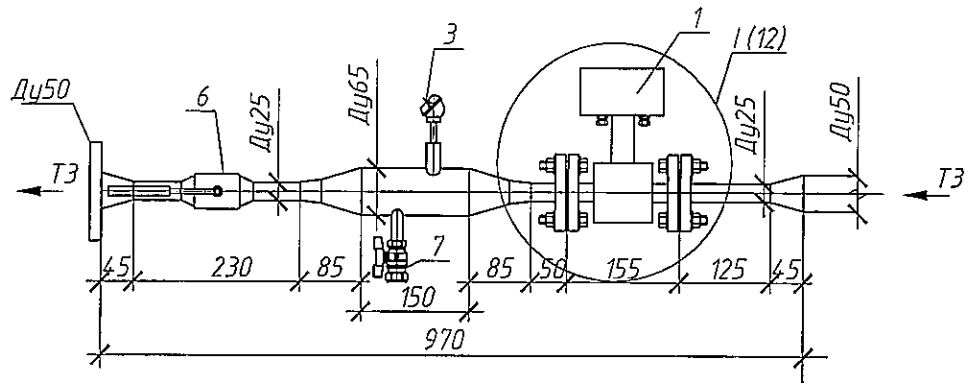
Взаим. инв. №						
Подпись и дата	Н-П-20А/1-01/2016-АУТВР					
	Многоквартирный жилой дом, Красноярский край, г. Норильск, ул. Павлова, 20А (подъезд №1)					
Инд. № подл.	Изм.	Кол.уч	Лист	№ док.	Подпись	Дата
	Выполнил	Чумова Ю.С.			<i>Чумова Ю.С.</i>	
	Проверил	Киреев Н.Н.				
	ГИП	Кириллов К.В.				
Узел коммерческого учёта тепловой энергии, горячего и холодного водоснабжения						Стация Р
Схема соединения внешних проводок. Спецификация оборудования						Лист 10
000 "СеверСтрой"						Листов



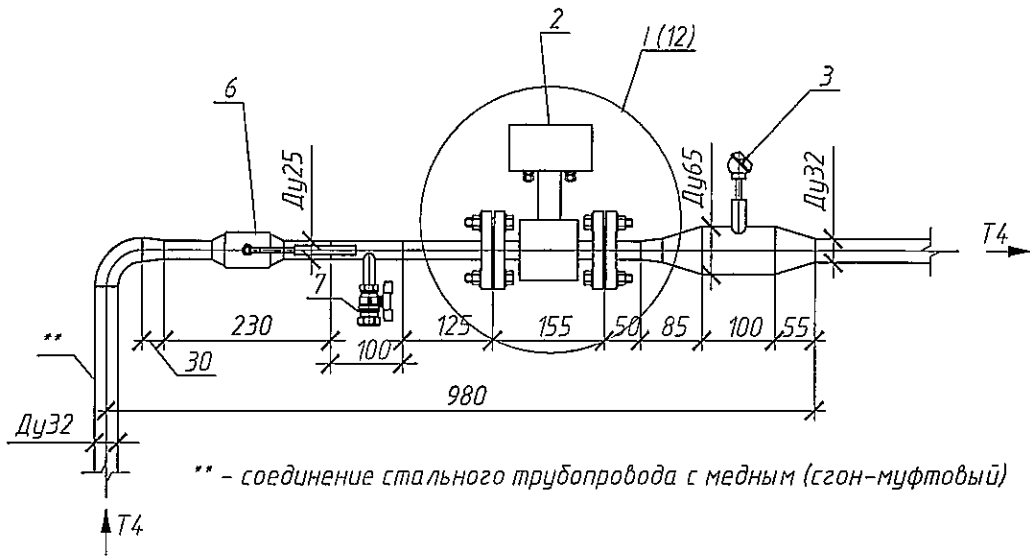
Фрагмент I



Взаим. инв. №						Н-П-20А/1-01/2016-АУТВР				
						Многоквартирный жилой дом, Красноярский край, г. Норильск, ул. Павлова, 20А (подъезд №1)				
Подпись и дата	Изм.	Кол.уч	Лист	Изд.	Подпись	Дата	Узел коммерческого учёта тепловой энергии, горячего и холодного водоснабжения	Стадия	Лист	Листов
	Выполнил	Чумава Ю.С.			<i>Чумава Ю.С.</i>		Узел коммерческого учёта тепловой энергии, горячего и холодного водоснабжения	Р	11	
Инв. № подл.	Проверил	Киреев Н.Н.					Измерительные участки трубопроводов Т1, Т2			
	ГИП	Кириллов К.В.					Измерительные участки трубопроводов Т1, Т2			ООО "СеверСтрой"

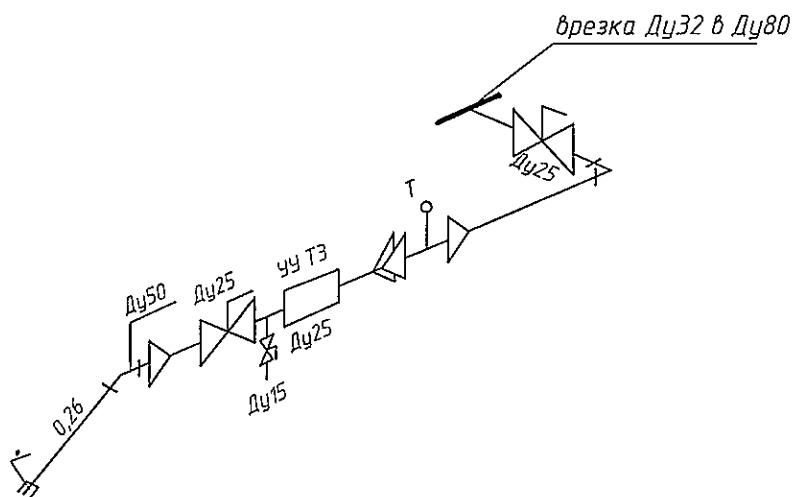


* - размер уточнить по месту



** - соединение стального трубопровода с медным (сгон-муфтовый)

Схема аксонометрическая Т4



Взаим. инд. №					
	Подпись и дата				
Инд. № подл.	Изм.	Кол.уч	Лист	Мдок	Подпись
	Выполнил	Чумова Ю.С.	Чумова		
	Проверил	Киреев Н.Н.			
	ГИП	Кириллов К.В.			

Н-П-20А/1-01/2016-АУТВР

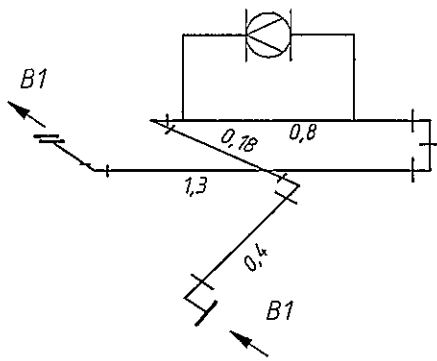
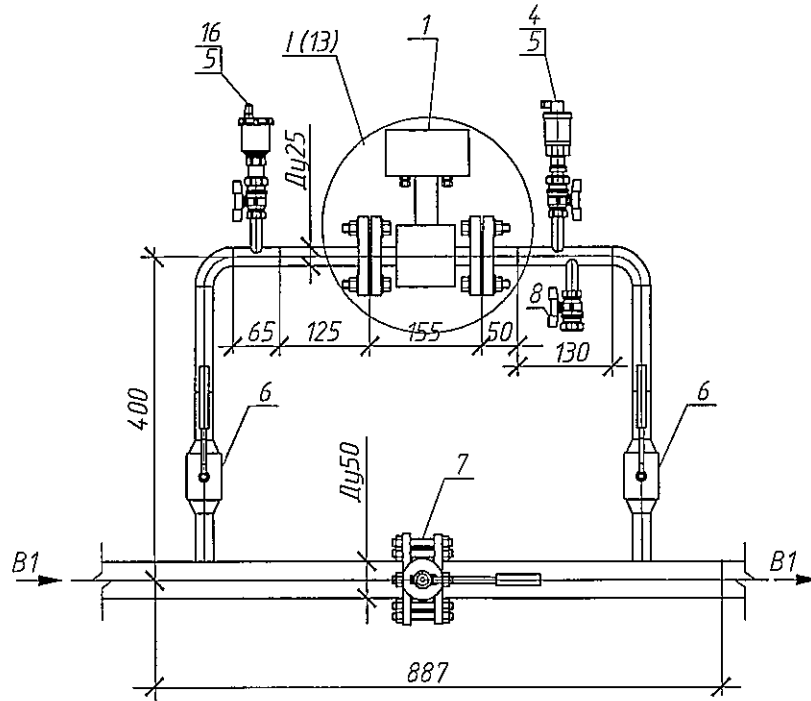
Многоквартирный жилой дом,
Красноярский край, г. Норильск, ул. Павлова, 20А (подъезд №1)

Узел коммерческого учёта тепловой
энергии, горячего и холодного
водоснабжения

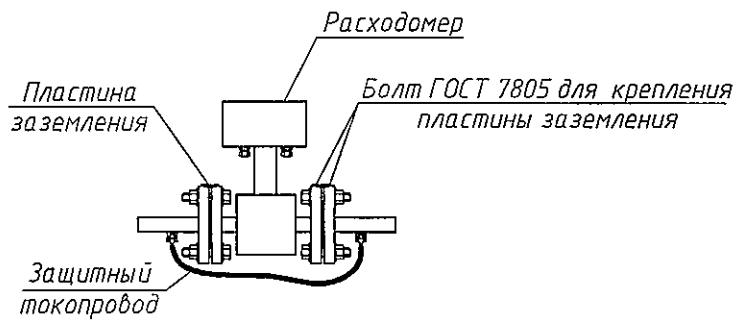
Измерительные участки
трубопроводов Т3, Т4

Стадия	Лист	Листов
Р	12	

ООО "СеверСтрой"



Фрагмент I



Инв. № подл.	Взаим. инв. №				
	Подпись и дата				
Изм.	Кол.уч	Лист	Мдок.	Подпись	Дата
Выполнил	Чумова Ю.С.			<i>Чумова Ю.С.</i>	
Проверил	Киреев Н.Н.				
ГИП	Кириллов К.В.				

H-П-20А/1-01/2016-АУТВР

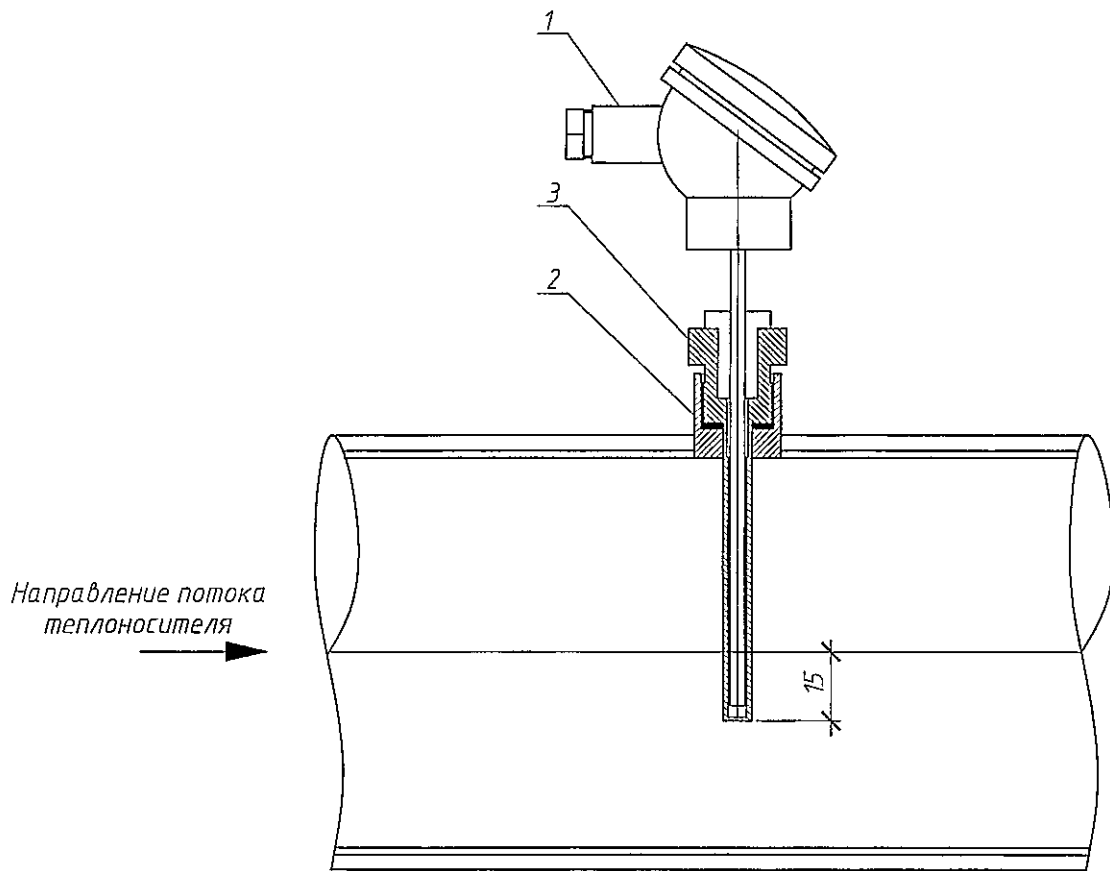
Многоквартирный жилой дом,
Красноярский край, г. Норильск, ул. Павлова, 20А (подъезд №1)

Узел коммерческого учёта тепловой
энергии, горячего и холодного
водоснабжения

Стадия	Лист	Листов
Р	13	

Измерительный участок
трубопровода В1

ООО "СеверСтрой"

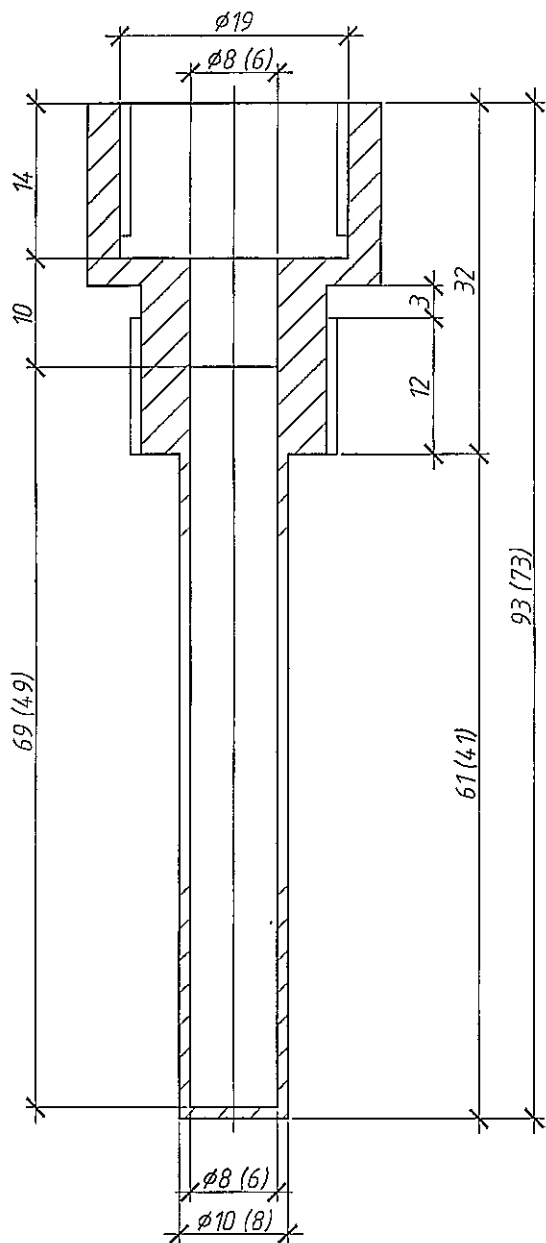


При монтаже термопреобразователь сопротивления опустить за геометрическую ось трубопровода на 15 мм

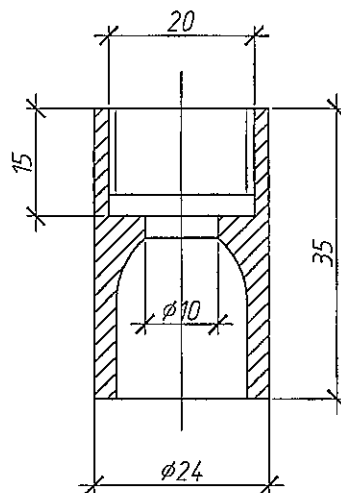
Поз.	Обозначение	Наименование	Кол.	Масса ед., кг	Примечание
1	КТСП-Н, Кл. Б	Термопреобразователь сопротивления	1		Р1100, L=80 (Р1100, L=60)
2		Бобышка под гильзу термопреобразователя	1		
3		Гильза защитная под термопреобразователь	1		

Взам. инв. №							Н-П-20А/1-01/2016-АУТВР			
										Многоквартирный жилой дом, Красноярский край, г. Норильск, ул. Павлова, 20А (подъезд №1)
Подпись и дата	Изм.	Колуч	Лист	Индок.	Подпись	Дата	Узел коммерческого учёта тепловой энергии, горячего и холодного водоснабжения	Стадия	Лист	
								Р	14	
Инв. № подл.	ГИП	Кириллов К.В.					Установка термопреобразователя сопротивления	ООО "СеверСтрой"		

Гильза термопреобразователя
сопротивления



Бобышка термопреобразователя
сопротивления



При монтаже бобышку термопреобразователя сопротивления обрезать до нужных размеров

H-П-20А/1-01/2016-АУТВР

Многоквартирный жилой дом,
Красноярский край, г. Норильск, ул. Павлова, 20А (подъезд №1)

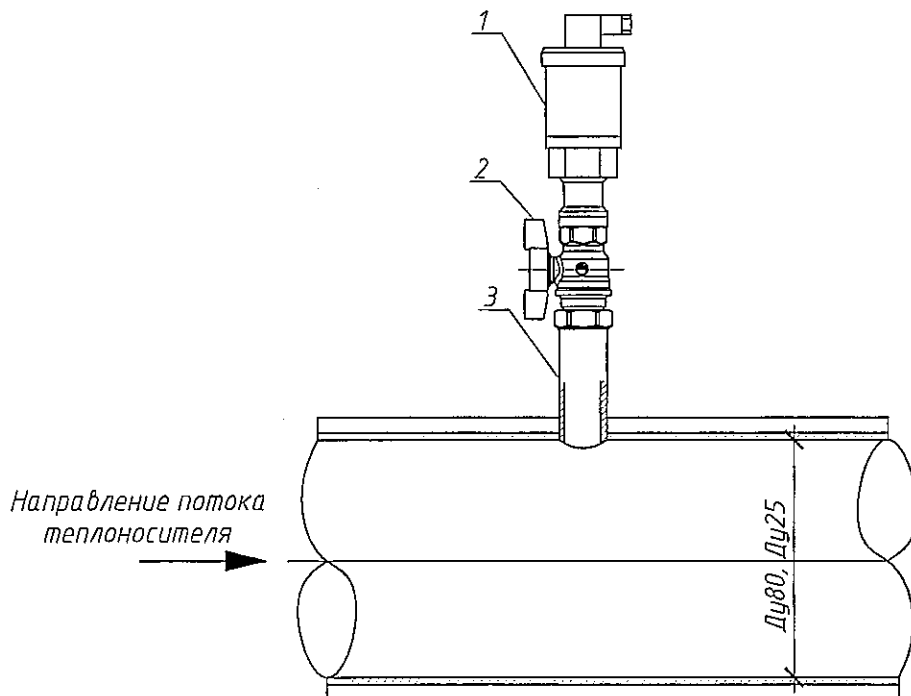
Изм.	Кол.уч.	Лист	Издок.	Подпись	Дата
Выполнил		Чумова Ю.С.		<i>Чумова Ю.С.</i>	
Проверил		Киреев Н.Н.			
ГИП		Кириллов К.В.			

Узел коммерческого учёта тепловой
энергии, горячего и холодного
водоснабжения

Стадия	Лист	Листов
Р	15	

Гильза термопреобразователя
сопротивления L=80, L=60. Бобышка
термопреобразователя сопротивления

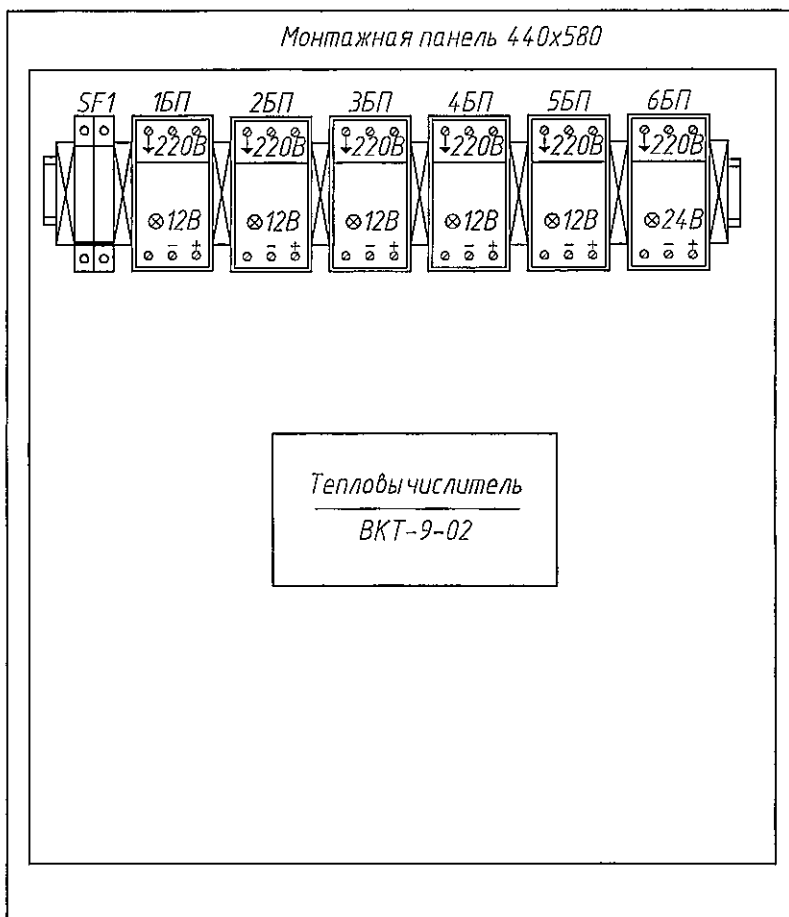
ООО "СеверСтрой"



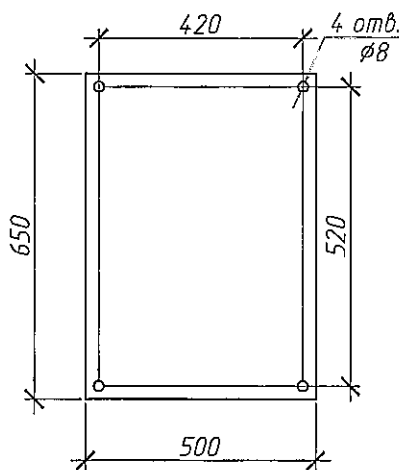
Поз.	Обозначение	Наименование	Кол.	Масса ед., кг	Примечание
1	Корунд-ДИ-001	Преобразователь избыточного давления	1		0...1,6МПа, М20х1,5
2	Итар 093 Ду15	Кран трехходовой под манометр	1		
3	ГОСТ 6357-81	Резьба трубная G1/2"	1		

Взам. инв. №							Н-П-20А/1-01/2016-АУТВР			
										Многоквартирный жилой дом, Красноярский край, г. Норильск, ул. Падлоба, 20А (подъезд №1)
Подпись и дата	Изм.	Кол.уч	Лист	Индок.	Подпись	Дата	Узел коммерческого учёта тепловой энергии, горячего и холодного водоснабжения	Стадия	Лист	
	Выполнил	Чумова Ю.С.			<i>Чумова Ю.С.</i>			Р	16	
Инв. № подл.		Проверил	Киреев Н.Н.			Установка преобразователя избыточного давления	ООО "СеверСтрой"			
			ГИП	Кириллов К.В.						

Вид на внутреннюю плоскость щита (развернутого)



Присоединительные размеры шкафа



Взвеш. инв. №							Н-П-20А/1-01/2016-АУТВР			
	Подпись и дата							Многоквартирный жилой дом, Красноярский край, г. Норильск, ул. Павлова, 20А (подъезд №1)		
Инв. № подл.		Изм.	Кол.уч	Лист	Издок.	Подпись	Дата	Узел коммерческого учёта тепловой энергии, горячего и холодного водоснабжения	Стадия	Лист
	Выполнил	Чумова Ю.С.			<i>Чумова</i>		Р		17	
	Проверил	Киреев Н.Н.					Шкаф монтажный	000 "СеверСтрой"		
	ГИП	Кириллов К.В.								

Схема пломбирования
МФ

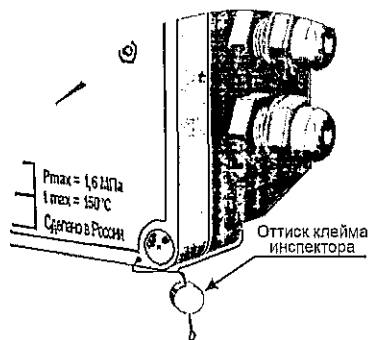


Схема пломбирования
термопреобразователя

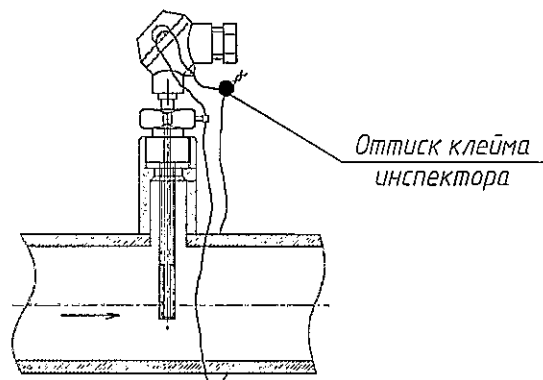


Схема пломбирования
тепловычислителя

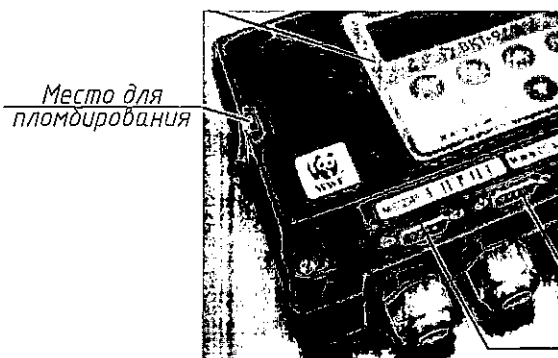
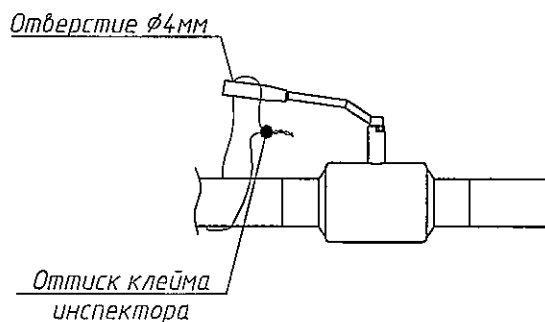
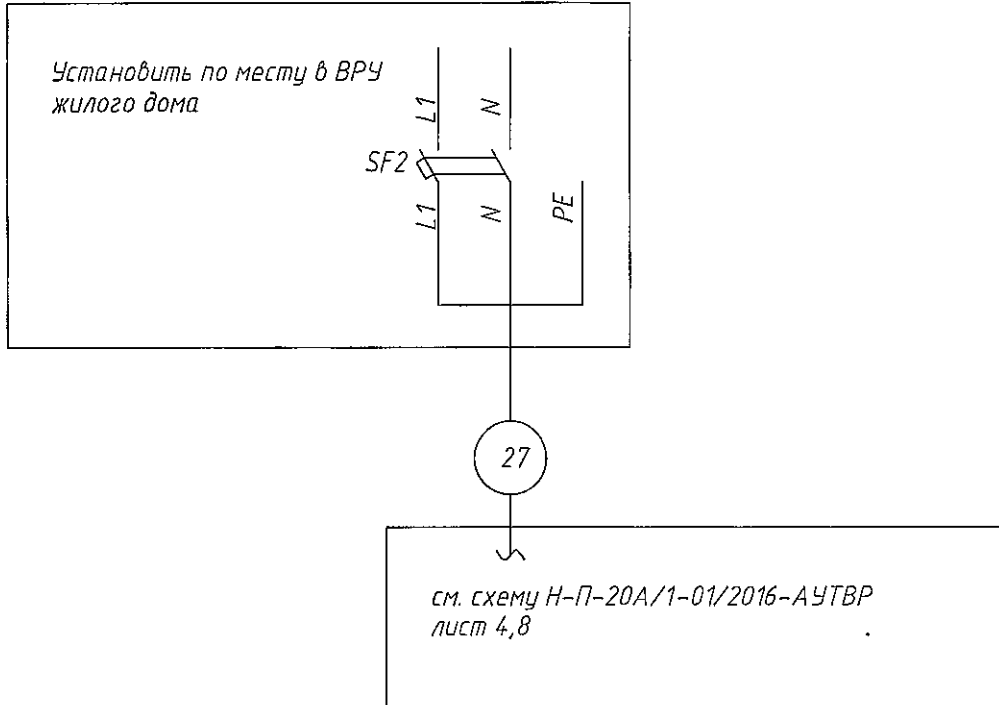


Схема пломбирования
шаровых кранов



Взам. инв. №						Н-П-20А/1-01/2016-АУТВР				
	Подпись и дата									
Изм.	Кол.уч	Лист	Индок.	Подпись	Дата	Многоквартирный жилой дом, Красноярский край, г. Норильск, ул. Павлова, 20А (подъезд №1)				
									Выполнил	Чумова Ю.С.
Проверил		Киреев Н.Н.				Узел коммерческого учёта тепловой энергии, горячего и холодного водоснабжения	Стадия	Лист	Листов	
ГИП		Кириллов К.В.					Р	18		
Инва. № подл.						Схема пломбирования основных элементов узла учёта			ООО "СеверСтрой"	

Поз.	Наименование	Кол.	Примечание
ЩМП-3	Шкаф автоматики, шт	1	
SF2	Авт. выкл ВА47-29, 2р, 10А, шт	1	
27	ВВГнг 3x1,5, м	10	Длину уточнить по месту
-	Металлорукав, $\phi 22$, м	10	Для защиты кабеля



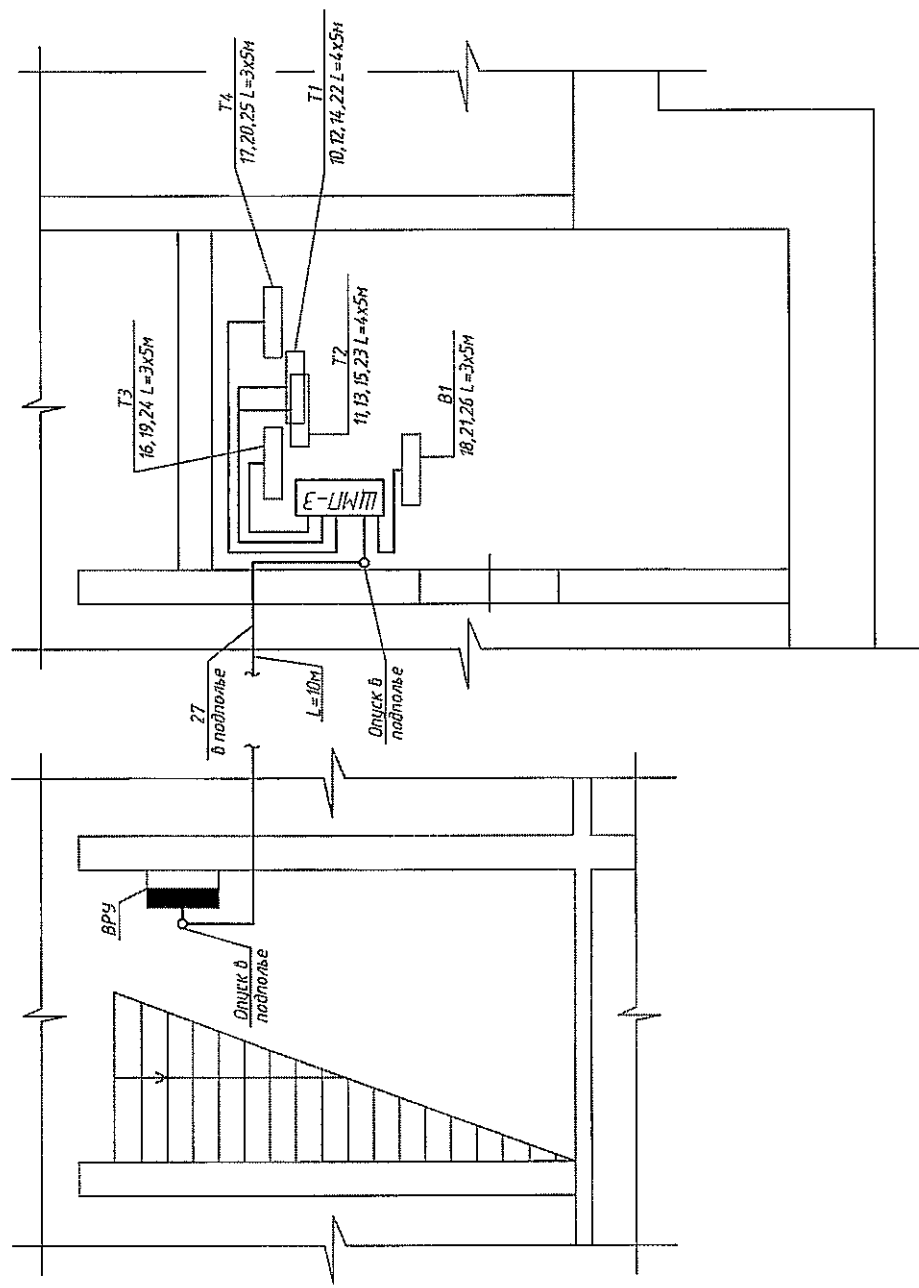
ПРИМЕЧАНИЕ:

- Схему читать совместно с Н-П-20А/1-01/2016-АУТВР лист 4,8.
- Кабель поз. 1 от ВРУ до ЩМП-3 проложить в металлорукаве в подполье жилого дома по существующей трассе. Длину кабеля уточнить по месту. При проходе в подполье использовать герметичную гильзу. Для герметизации использовать эластичную прокладку типа "Вилатерм".
- Кабель поз. 1 проложить на высоте не менее 2,2 м по стенам подъездов жилого дома. На участках спуска к ЩМП-3 и ВРУ кабель защитить с помощью гофрированной трубы с креплением крепёж-клипсами к стене.

Взаим. инв. №							Н-П-20А/1-01/2016-АУТВР			
										Многоквартирный жилой дом, Красноярский край, г. Норильск, ул. Павлова, 20А (подъезд №1)
Подпись и дата	Изм.	Кол.уч.	Лист	№ док.	Подпись	Дата	Узел коммерческого учёта тепловой энергии, горячего и холодного водоснабжения	Стадия	Лист	
								Р	19	
Инв. № подл.	ГИП	Кириллов К.В.	Схема электроснабжения				ООО "СеверСтрой"			

Позиция Обозначение	Наименование	Кол.	Примечание
ВРУ	Вводно-распределительное устройство	1	Существующее
ЩМП-Э	Щит монтажный	1	И-П-20А/1-01/2016-АУТВР. Лист 17

Подъезд №1

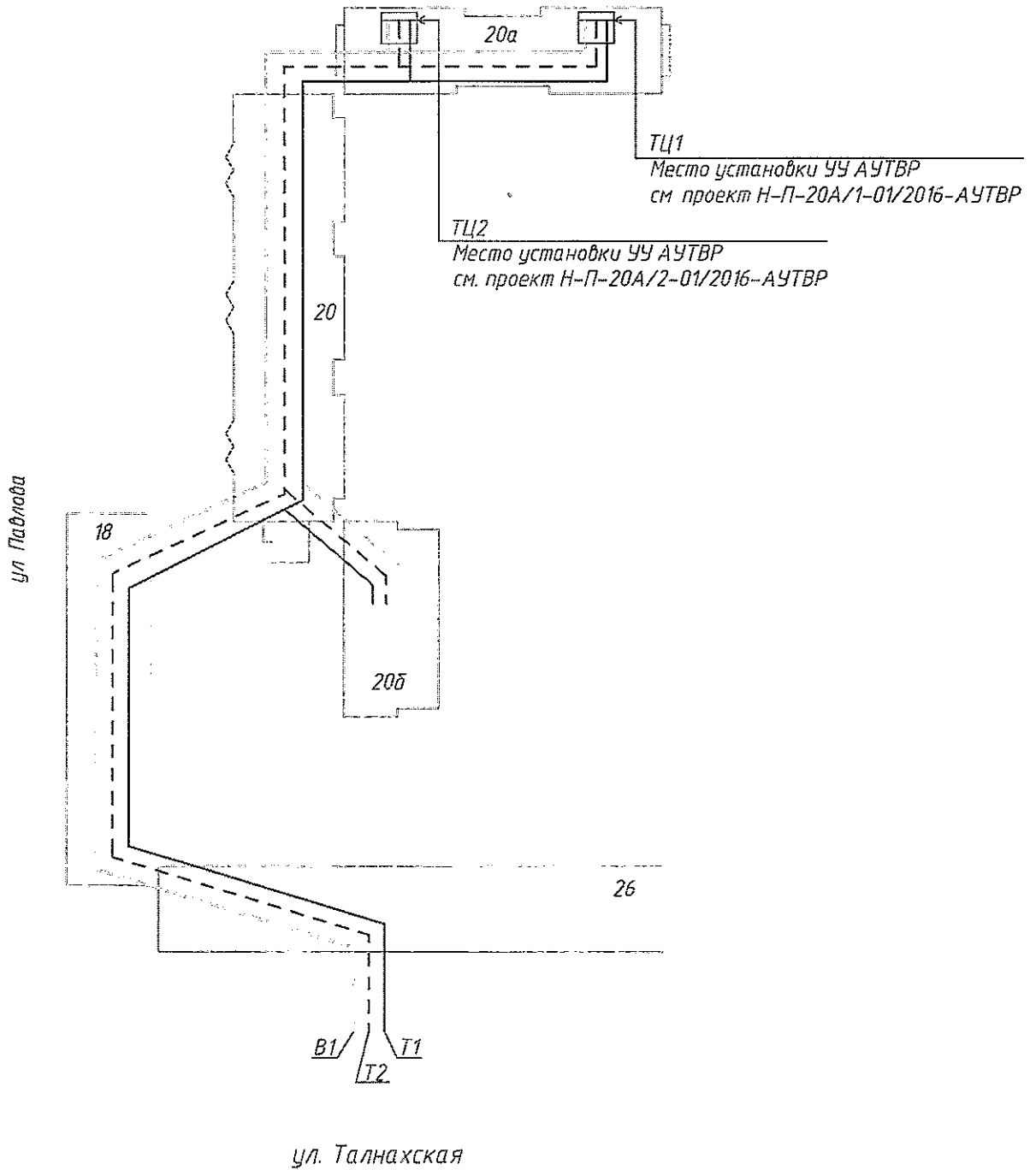


- ПРИМЕЧАНИЕ:**
1. Узел учета устанавливается в помещении теплоцентрали на входе трубопровода в здание.
 2. Щит с жидкокристаллическим индикатором устанавливается в помещении теплоцентрали подъезда №1
 3. Кабель поз 27 прокладывается в шахт подполья в месте монтажа в 422 мм по существующим кабельным лоткам. Маршрут прокладки кабеля в шахт подполья уточнить по месту.
 4. Кабели поз. 10-26 проложить в теплозащитном пучке в гофрированной трубе.
 5. Стяжка в фойе-холле приложить, опираться по стене, предостережение "Упасть" (установ на высоте 15 см от пола).
 6. Щит ЩМП-Э крепится на вертикальную поверхность стены в гофрированной трубе.
 7. Высота щита 1,2 м от пола.
 8. Прокладка кабелей через стены и перегородки производится через теплозащитную трубу (белый).
 9. Максимальная протяжка по стене по отметке не выше 1,2 м от пола.
 10. Если расстояние между перегородками и местом крепления кабеля больше 0,5 м, то металлорукав (горизонт) подбивается по опоре, в зависимости от состояния стены.
 11. И-П-20А/1-01/2016-АУТВР лист 9.
 12. Число кабелей согласно с И-П-20А/1-01/2016-АУТВР лист 9.

И-П-20А/1-01/2016-АУТВР		Исполнительный жилой дом	
Красноярский край, г. Норильск, ул. Лаврова, 20А (подъезд №1)		Лист	Листов
Узел коммерческого учета тепловой энергии, горячего и холодного водоснабжения		Р	20
План расположения оборудования и проводов		ООО "СеверСтрой"	

Инд. № подл.	Лист, в дата	Взр. инд. №
--------------	--------------	-------------

Схема размещения ЧУ АУТВР МКД, по адресу: г. Норильск, ул. Павлова, 20А (подъезд №1)



Условные обозначения.
 TC – тепловой центр
 ТУ – тепловой узел

Инв. № подл.	Взам. инв. №
	Подпись и дата

Изм.	Колуч	Лист	№ док	Подп	Дата
------	-------	------	-------	------	------

Н-П-20А/1-01/2016-АУТВР

Лист
28

Позиция	Наименование и техническая характеристика	Тип, марка, обозначение документа, опросного листа	Код оборудования, изделия, материала	Завод – изготовитель	Единица измерения	Кол-во	Масса ед., кг	Примечание
1	2 <u>Т1, Т2</u>	3	4	5	6	7	8	9
1	Преобразователь расхода электромагнитный с БП, 0,5 – 75,0 м³/ч	МФ-5.2.1-Б-50, Кл. Б		НПО "ПРОМПРИБОР"	шт	1		
1.1	Преобразователь расхода электромагнитный реверсивный с БП, 0,5 – 75,0 м³/ч	МФ-5.2.1-Б-Р-50, Кл. Б		НПО "ПРОМПРИБОР"	шт	1		
2	Комплект термопреобразователей сопротивления, платиновые, Pt100, кл. В с гильзой защитной L=80, с бойшей приварной L=35.	КТП-Н		ООО "ИНТЕП"	шт	1		
3	Преобразователь избыточного давления, 4-20 мА, 1,6 МПа, М20х1,5	Корунд-ДН-001		ООО "Степль"	шт	2		
4	Габаритный индикатор для МФ, фланцевый Ду50			Россия	шт	2		
5	КМЧ для МФ МЭ, фланцевый Ду50			Россия	компл.	2		
6	Переход стальной, К-89х4,5-57х3,5	ГОСТ 17378-2001*		Россия	шт	4		
7	Кран шаровой Ду15	Иар 091-093		Италия	шт	2		
8	Резьба трубная G 1/2"	ГОСТ 6357-81		Россия	шт	2		
9	Труба стальная бесшовная горячедеформированная Ø57х3,5	ГОСТ 8732-78		Россия	м	0,85		
10	Труба стальная бесшовная горячедеформированная Ø89х4,5	ГОСТ 8732-78		Россия	м	0,5		
11	Антикоррозионное покрытие-грунт «ГФ-021»	ТУ 5775-004-17045751-99		Россия	м²	0,2920		
12	Фильм магнитно-механический Ду100			Россия	шт	1		

Взам. инв. №

Подп. и дата

Инв. № подл.

Н-П-20А/1-01/2016-АУТВР.С

Многоквартирный жилой дом, Красноярский край, г. Норильск, ул. Павлова, 20А (подъезд №1)

Узел коммерческого учёта тепловой энергии, горячего и холодного водоснабжения

Спецификация оборудования, изделий и материалов

Р 1 4

000 "Северстрой"

Формат А3

Позиция	Наименование и техническая характеристика	Тип, марка, обозначение документа, описного листа	Код оборудования, изделия, материала	Заказ - изготовитель	Единица измерения	Кол-во	Масса ед., кг	Примечание
1	2 IЗ, I4	3	4	5	6	7	8	9
1	Преобразователь расхода электромагнитный с БП, 0,12 - 18,0 м³/ч	МФ-5.2.1-Б-25, Кл. Б		НПО "ПРОМПРИБОР"	шт	1		
2	Преобразователь расхода электромагнитный с БП, 0,12 - 18,0 м³/ч	МФ-5.2.1-Б-25, Кл. Б		НПО "ПРОМПРИБОР"	шт	1		
3	Комплект термопреобразователей сопротивления, платиновые, РТ100, кл. В с гильзой защитной L=60, с боковой приборной L=35	КТП-Н		ООО "ИНТЭП"	шт	1		
4	Габаритный лимитатор для МФ, фланцевый Ду25			Россия	шт	2		
5	КМЧ для МФ №3, фланцевый Ду25			Россия	компл	2		
6	Кран шаровой под приборку, Р=25 бар, Тмах=200°С Ду25	КШП025		ALSO	шт	2		
7	Кран шаровой Ду15	Итар 091-093		Италия	шт	2		
8	Резьба трубная G 1/2"	ГОСТ 6357-81		Россия	шт	2		
9	Отвод стальной 90-57x3,5 Ду50	ГОСТ 17375-2001*		Россия	шт	1		
10	Отвод стальной 90-32x3,0 Ду32	ГОСТ 17375-2001*		Россия	шт	1		
11	Переход стальной, К-76x3,5-38x2,0	ГОСТ 17378-2001*		Россия	шт	4		
12	Переход стальной, К-57x3,5-32x2,0	ГОСТ 17378-2001*		Россия	шт	2		
13	Переход стальной, К-38x2,0-32x2,0	ГОСТ 17378-2001*		Россия	шт	3		
14	Фланец стальной 1-50-16 ст.20 Ду50	ГОСТ 12820-80		Россия	шт	1		
15	Сгон муфтовый в сборе Ду50			Россия	шт	1		
16	Труба стальная бесшовная горячедеформированная Ø76x3,5	ГОСТ 8732-78		Россия	м	0,25		
17	Труба стальная бесшовная горячедеформированная Ø57x3,5	ГОСТ 8732-78		Россия	м	0,26		
18	Труба стальная бесшовная горячедеформированная Ø32x3,0	ГОСТ 8732-78		Россия	м	0,45		
19	Антикоррозийное покрытие-грунт «ГФ-02»	ТУ 5775-004-17045751-99		Россия	м²	0,2667		

Изм. № подл. Подп. и дата Взм.ш.№.№

Изм.	Колуч	Лист	Мбок.	Подп.	Дата

Позиция	Наименование и техническая характеристика	Тип, марка, обозначение документа, опросного листа	Код оборудования, изделия, материала	Завод – изготовитель	Единица измерения	Кол-во	Масса ед., кг	Примечание
1	2 В1	3	4	5	6	7	8	9
1	Преобразователь расхода электромагнитный с БП 0,12 – 18,0 м ³ /ч	МФ-5.2.1-Б-25, Кл. Б		НПО "ПРОМПРИБОР"	шт	1		
2	Габаритный индикатор для МФ, фланцевый Ду25			НПО "ПРОМПРИБОР"	шт	1		
3	КМЧ для МФ №3, фланцевый Ду25			ООО "ИНТЭП"	шт	1		
4	Преобразователь избыточного давления 4-20 мА 1,6 МПа, М20х1,5	Корунд-ДИ-001		ООО "Стенли"	шт	1		
5	Кран шаровой Ду15	Итар 091-093		Италия	шт	2		
6	Кран шаровой под приборку, Р=25 бар, Tmax=200°C Ду25	КШ.П.025		ALSO	шт	2		
7	Запор дисковый левосторонний, Tmax=150°C, PN 16 Ду50	ПА 200		ПромАрт	шт	1		
8	Кран шаровой Ду15	Итар 091-093		Италия	шт	1		
9	Резьба трубная G 1/2"	ГОСТ 6357-81		Россия	шт	3		
10	Фланец стальная 1-50-18 ст.20 Ду50	ГОСТ 12820-80		Россия	шт	6		
11	Отвод стальная 90-3,5,3,0 Ду25	ГОСТ 17375-2001*		Россия	шт	2		
12	Отвод стальная 90-5,7,3,5 Ду50	ГОСТ 17375-2001*		Россия	шт	7		
13	Труба стальная бесшовная горячедеформированная ø57х3,5	ГОСТ 8732-78		Россия	м	2,68		
14	Труба стальная бесшовная горячедеформированная ø32х3,0	ГОСТ 8732-78		Россия	м	0,57		
15	Антикоррозионное покрытие – грунт «ГФ-021»	ТУ 5775-004-17045751-99		Россия	м ²	0,6546		
16	Автоматический воздухоотводчик Ду15	Итар 362		Италия	шт	1		

Инв. № подл. Подп. и дата. Взам.инв.№

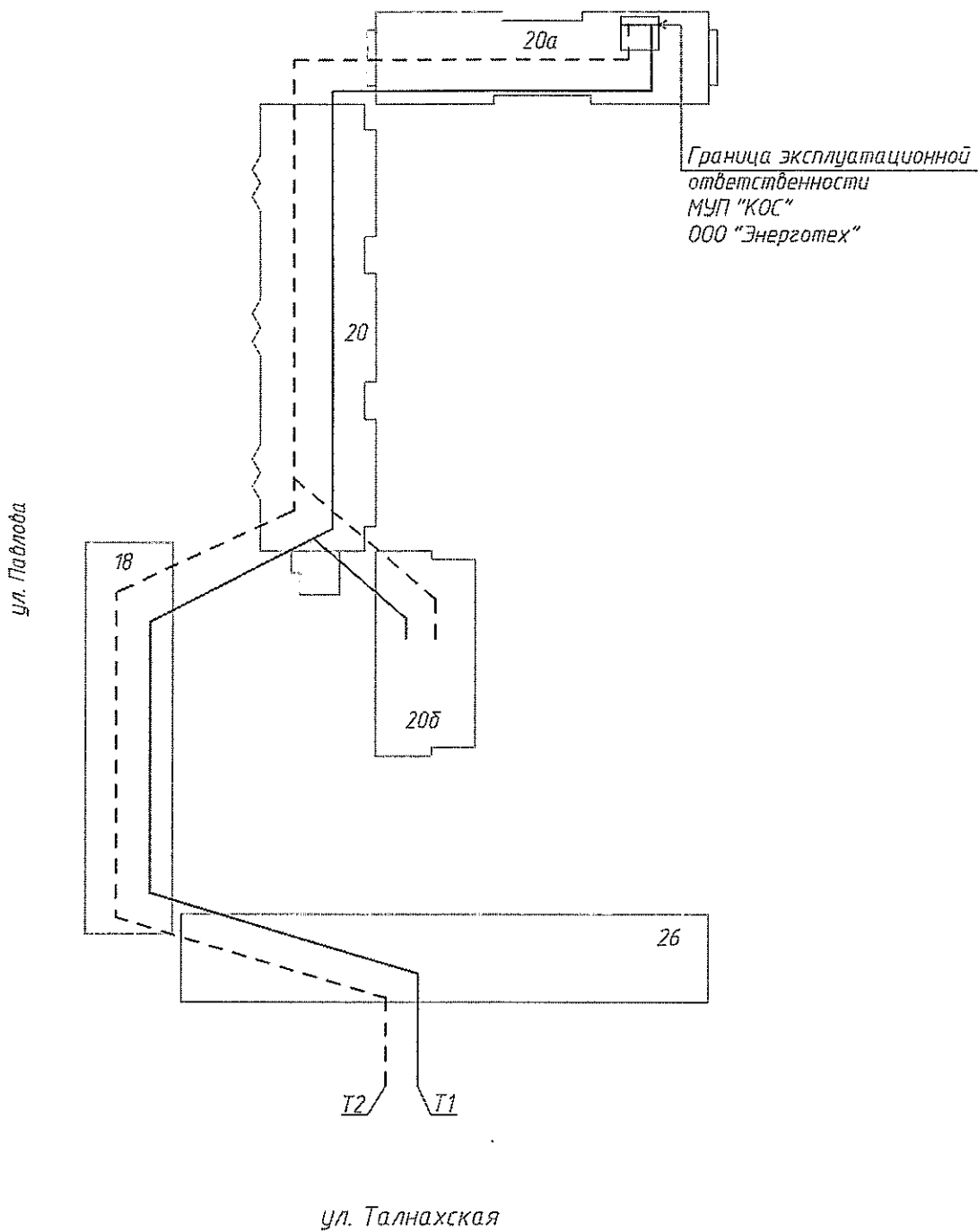
Позиция	Наименование и техническая характеристика	Тип, марка, обозначение документа, описного листа	Код оборудования, изделия, материала	Завод - изготовитель	Единица измерения	Кол-во	Масса ед., кг	Примечание
1	2	3	4	5	6	7	8	9
Электротехническое оборудование								
1	Вычислитель количества теплоты, RS485	ВКТ-9-02		ЗАО "НПФ Теплокон"	шт	1		
2	Щкаф 650x500x250 с монтажной платой, IP54, с DIN-рейкой (2x0,4n)	ЩМП-3		Россия	шт	1		
3	Автоматический выключатель	ВА47-29, 2P, 10А		IEK	шт	1		
4	Автоматический выключатель	ВА47-29, 2P, 6А		IEK	шт	1		
5	Кабель витая пара экранированная	FTP 2PR 24-AWG cat 5E		Россия	м	60		
6	Кабель витая пара	UTP 2PR 24-AWG cat 5E		Россия	м	25		
7	Провод силовой, S=1,5 мм²	ВВГнг 3x1,5		Россия	м	10		
8	Провод силовой, S=0,75 мм²	ПВ 1x0,75		Россия	м	2		
9	Гофротруба с зондом, φ16			Россия	м	90		
10	Металлорукав, φ22			Россия	м	10		
11	Сольник Р625 IP54				шт	6		
12	Сольник Р629 IP54				шт	1		
13	Труба стальная водогазопроводная	φ25x3,2		Россия	м	1		
14	Уголок 20x20x3				м	2		
15	Коробка распаячная	85x85x40 IP46		Россия	шт	5		
Демонтажные работы								
1	Кран шаровый	Ду32			шт	1		
2	Клапан балансировочный	Ду32			шт	1		
3	Труба стальная	φ89x4,5			шт	1		
4	Труба стальная	φ57x3,5			м	2		
5	Труба стальная	φ38x3,0			м	1		
Дополнительные работы								
1	Врезка Ду32 в Ду80				шт	1		

Инд. № подл. Подп. и дата. Взам. инв. №

Изд.	Колуч	Лист	Ирек.	Подп.	Дата

Н-П-20А/1-01/2016-АУТВР.С

Схема разграничения эксплуатационной ответственности трубопроводов теплоснабжения здания МКД, по адресу: г. Норильск, ул. Павлова, 20А (подъезд №1)



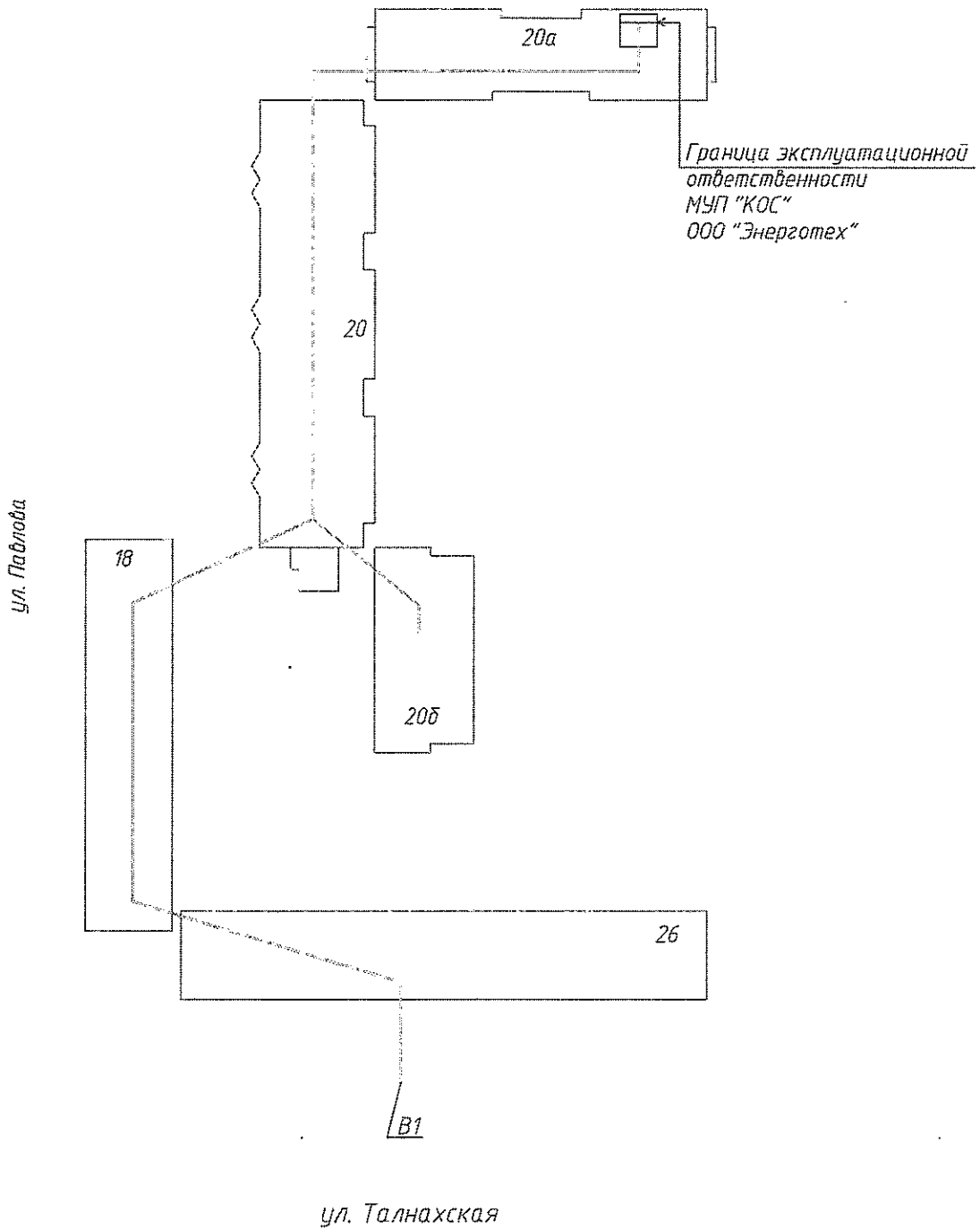
Инв. № подл.	Подпись и дата	Взам. инв. №

Изм.	Кол.уч.	Лист	№ док.	Подп.	Дата

H-П-20А/1-01/2016-АУТВР

Лист

Схема разграничения эксплуатационной ответственности трубопровода холодного водоснабжения здания МКД, по адресу: г. Норильск, ул. Павлова, 20А (подъезд №1)



Инв. № подл.	Подпись и дата	Взам. инв. №					Н-П-20А/1-01/2016-АУТВР	Лист
Изм.	Колуч	Лист	Индок	Подп	Дата			

ОБЩЕСТВО С ОГРАНИЧЕННОЙ ОТВЕТСТВЕННОСТЬЮ

"СеверСтрой"

Производственно-строительная фирма г. Норильск, ул. 50 лет Октября, дом 1, кв. 48,
тел./факс. (3919) 48-07-17, 46-99-86, belovip@yandex.ru

Согласовано:
Главный инженер
предприятия «Энергосбыт» ЗАО «НТЭК»

И.В. Жданович

«16» 02 2016 г.

Утверждаю:
Главный инженер
МУП «КОС»

И.В. Леготин

«14» 05 2016 г.

РАБОЧИЙ ПРОЕКТ

Н-П-20А/2-01/2016-АУТВР

Узел коммерческого учёта тепловой
энергии, горячего и холодного водоснабжения

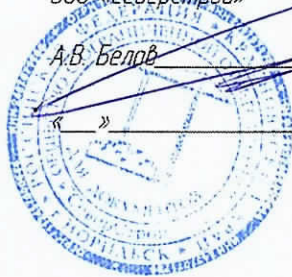
Объект: Многоквартирный жилой дом,
Красноярский край, г. Норильск, ул. Павлова, 20А (подъезд №2)

Свидетельства № 0196.01-2015-2457071780-П-184 о допуске к определенному виду или
видам работ, которые оказывают влияние на безопасность объектов капитального
строительства от СРО НП «Профессиональный альянс проектировщиков»

Генеральный директор
ООО «СеверСтрой»

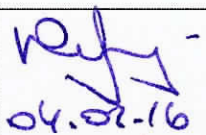


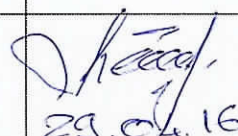
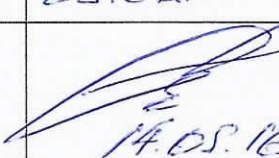


А.В. Белав

« » 2016 г.



Норильск - 2016г.

ЛИСТ СОГЛАСОВАНИЯ
к проекту Н-П-20А/2-01/2016-АУТВР

Ф.И.О	Должность	Примечание	Подпись/дата
Корсунов Д.В.	Начальник договорного отдела предприятия «Энергосбыт» ОАО «НТЭК»		 04.02.16
Поляков Г.М.	Начальник ПТО предприятия «Энергосбыт» ОАО «НТЭК»		 05.02.16
Линицкий А.Ю.	Начальник отдела приборного учета предприятия «Энергосбыт» ОАО «НТЭК»		 11.02.16
Дущенко Н.С.	Заместитель директора предприятия «Энергосбыт» ОАО «НТЭК»		
Лебедев А.Н.	Начальник ЦЭАСО МУП «КОС»		 29.04.16
Фурман Е.М.	Зам. главного инженера МУП «КОС»		 14.05.16
Дацюк В.В.	Главный энергетик МУП «КОС»		 13.05.16
Половнев С.В. Попелин П.М.	Начальник бюро приборного учета МУП «КОС»		 29.04.16

Согласовано
Главный инженер
ООО «ЭНЕРГОСБЫТ»

«20» 05 2016

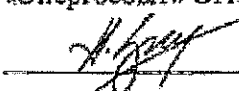
Содержание

№п/п	Содержание	
	Лист согласования	2
	Содержание	3
	Технические условия на установку узла учета	4
	Техническое задание	6
	Паспорт узла учета	11
1.	Общие данные	16
2.	Исходные данные и выбор оборудования	16
3.	Основные характеристики применяемого оборудования	17
4.	Монтаж приборов учета	21
5.	Инструкция по эксплуатации теплового счетчика ВКТ-9-02	22
6.	Меры безопасности при работе с приборами учета	27
7.	Эксплуатация узла учета тепловой энергии	27
8.	Общие требования поверки теплосчетчиков	28
9.	Расчет гидравлических потерь на участках установки преобразователей расхода	29

Приложение

Форма журнала учета тепловой энергии и теплоносителя
Графическая часть
Свидетельство СРО

Взнос шиб. №							Н-П-20А/2-01/2016-АУТВР.ПЗ			
Подпись и дата							Многоквартирный жилой дом, Красноярский край, г. Норильск, ул. Павлова, 20А (подъезд №2)			
Инв. № подл.	Изм.	Колуч.	Лист	№ док	Подпись	Дата	Узел коммерческого учета тепловой энергии, горячего и холодного водоснабжения	Страница	Лист	Листов
	Выполнил		Чумада Ю.С.					Р	3	34
	Проверил		Киреев Н.Н.				Пояснительная записка		ООО «СеверСтрой»	
	ГИП		Кириллов К.В.							

УТВЕРЖДАЮ:
Директор предприятия
«Энергосбыт» ОАО «НТЭК»

Д.А.Злобин
«27» 03 2015г.

ТЕХНИЧЕСКИЕ УСЛОВИЯ

на установку узлов коммерческого учета тепловой энергии и воды
объектов: МУП «КОС» в многоквартирных жилых домах г. Норильска.

1. Проект на узел учета выполнить в соответствии с требованиями нормативно-технической документации:

«Правилам коммерческого учета тепловой энергии, теплоносителя», утвержденные постановлением Правительства РФ от 18.11.2013 г. № 1034.

Федеральный закон РФ «О водоснабжении и водоотведении» № 416 от 7.12.2011 г.

Федеральный закон РФ «Об обеспечении единства измерений», №102-ФЗ от 26.06.2008

ГОСТ Р 8.592-2002 «Государственная система обеспечения единства измерений. Тепловая энергия, потребленная абонентами водяных систем теплоснабжения. Типовая методика выполнения измерений».

«Правила организации коммерческого учета воды, сточных вод», утвержденные постановлением Правительства РФ № 776 от 04.09.2013 г.

2. Проект, расчет нагрузок, технический отчет выполняет организация, имеющая свидетельство о допуске к работам (СРО).

3. К проекту приложить схему внешних сетей ТВС с указанием границ раздела, и точек подключения субабонентов, а также Акты балансовой принадлежности и эксплуатационной ответственности сторон.

4. В проекте выполнить принципиальную схему теплоснабжения объекта с указанием мест установки узла учета и запорной арматуры.

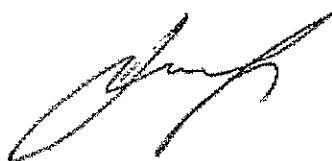
5. Узел учета разместить: в точке учета, расположенной на границе балансовой принадлежности согласно актов балансовой принадлежности или эксплуатационной ответственности сторон. При невозможности установки узла учета на границе раздела балансовой принадлежности (эксплуатационной ответственности) включить в проект расчеты потерь вводных трубопроводов теплоснабжения от границ раздела до места установки приборов учета.

6. Используемые приборы учета должны соответствовать требованиям законодательства РФ об обеспечении единства измерений, действующим на момент ввода приборов учета в эксплуатацию.

7. При выборе типоразмера приборов учета руководствоваться нагрузками, указанными в проекте, часть ОВ, или данными технического отчета. Функциональные возможности применяемых приборов учета должны соответствовать требованиям «Правил коммерческого учета тепловой энергии, теплоносителя».

8. Температуру холодной воды на источнике (средней по году) принять равной $\pm 5^{\circ}\text{C}$.
9. Данные о тепловых нагрузках в проектах на МКД (Приложение 1)
10. Расчетные параметры теплоносителя в точке поставки $+ 95^{\circ}\text{C}$ (Приложение 2)
11. Для расчета максимального расхода теплоносителя на теплоснабжение использовать температурный график $115/70^{\circ}\text{C}$.
12. Устанавливаемые узлы учета могут быть подключены к автоматизированной системе коммерческого учета тепловодоресурсов. Система должна обеспечивать передачу данных по существующим каналам связи через серверное оборудование ОАО «НТЭК» до конечных пользователей в предприятии «Энергосбыт».

Начальник отдела приборного учета



А. Ю. Линницкий

ТЕХНИЧЕСКОЕ ЗАДАНИЕ

№ п/п	Показатели	Основные данные и требования
1.	Заказчик	Муниципальное унитарное предприятие муниципального образования город Норильск «Коммунальные объединенные системы»
2.	Наименование выполняемых работ	Проектирование и установка узлов учета тепловой энергии, горячего и холодного водоснабжения в многоквартирных жилых домах муниципального образования город Норильск
3.	Основание для проведения работ	1. Выполнение требований Федерального закона от 23.11.2009 № 261-ФЗ «Об энергосбережении и о повышении энергетической эффективности и о внесении изменений в отдельные законодательные акты Российской Федерации». 2. Технические условия на установку узлов коммерческого учета тепловой энергии и холодной воды объектов: МУП «КОС» в многоквартирных жилых домах города Норильска, выданные энергосбытовой организацией.
4.	Место выполнения работ	Многоквартирные жилые дома (МКД), расположенные на территории муниципального образования город Норильск, согласно приложениям № 1 и № 2 к настоящему Техническому заданию.
5.	Характеристика объекта, основные технико-экономические показатели объекта, в т.ч. мощность, производительность, режим работы	Система теплоснабжения – открытого типа, двухтрубная, зависимая (кроме ж/о Оганер); Система теплоснабжения ж/о Оганер – открытого типа, четырехтрубная, зависимая. В межотопительный период (летний) схема горячего водоснабжения - тупиковая: горячее водоснабжение потребителей г. Норильска (кроме ж/о Оганер) осуществляется по одной из линий теплосети – прямой или обратной; горячее водоснабжение потребителей ж/о Оганер осуществляется по одной из линий теплосети - прямой или циркуляционной; Проектные нагрузки тепловой энергии, на горячее и холодное водоснабжение: по каждому многоквартирному дому, согласно приложениям № 1 и 2 настоящего технического задания; Давление в подающем трубопроводе: определить при обследовании; Давление в обратном трубопроводе: определить при обследовании; Давление в трубопроводе ХВС: определить при обследовании; Минимальный перепад давления: 0,1 кгс/см ² ; Температура теплоносителя: 115-70°С; Температура холодной воды: 5°С; Количество узлов учета ГВС на объекте: определить проектом.

6.	Требование к подрядной организация	Наличие допуска к определенному виду или видам работ, которые оказывают влияние на безопасность объектов капитального строительства в части выполнения работ по организации строительства, реконструкции и капитального ремонта привлекаемым застройщиком или заказчиком на основании договора юридическим лицом или индивидуальным предпринимателем (генеральным подрядчиком); Наличие дилерского сертификата производителя оборудования.
7.	Стадийность проектирования	Рабочий проект
8.	Объем работ/услуг	<p><u>Особые требования:</u></p> <ul style="list-style-type: none"> - работы выполняются «под ключ»; -предусмотреть проектом антивандальную защиту приборного парка. <p><u>Требования к работам:</u></p> <ul style="list-style-type: none"> - предпроектное обследование объектов оприборивания с оформлением актов обследования на предмет установления наличия (отсутствия) технической возможности установки коллективных (общедомовых) узлов учета (приборов учета) тепловой энергии и теплоносителя; - поэтапная разработка проектно-сметной документации на каждый узел учета тепловой энергии, горячей и холодной воды в МКД в соответствии с требованиями действующего законодательства РФ; - поэтапное согласование проектно-сметной документации по каждому узлу учета тепловой энергии, горячей и холодной воды в многоквартирных домах с энергосбытовой организацией с последующим утверждением Заказчиком; -поэтапная комплектация объектов оборудованием, материалами и комплектующими в соответствии с утвержденными Рабочими проектами; - поэтапное выполнение работ по монтажу узлов учета (приборов учета), оборудования, запорной арматуры и металлоконструкций на каждом объекте оприборивания в соответствии с согласованной проектно-сметной документацией, требованиями действующего законодательства РФ, НД и ТД; - поэтапное осуществление пусконаладочных работ смонтированных узлов учета; - поэтапная опытная эксплуатация узлов учёта; - ввод приборов учета в коммерческую эксплуатацию энергосбытовой организацией, в соответствии с требованиями действующих Правил, НД и ТД с оформлением Акта ввода в коммерческую эксплуатацию.
9.	Требования к порядку выполнения	<p>Работы выполняются в соответствии со следующими документами:</p> <ul style="list-style-type: none"> - Правилами коммерческого учёта тепловой энергии и теплоносителя, утвержденными постановлением Правительства Российской Федерации от 18.11.2013 № 1034; Правил организации коммерческого учета воды и сточных вод, утвержденными постановлением Правительства Российской Федерации от 04.09.2013 N 776 ; - Правилами устройства электроустановок; - Правилами технической эксплуатации тепловых энергоустановок, утвержденных приказом Минэнерго РФ от 24 марта 2003 №115; - Федеральный закон от 26.06.2008 N 102-ФЗ (ред. от 21.07.2014) "Об обеспечении единства измерений"; - Постановление Правительства РФ от 06.05.2011 N 354 (ред. от 14.02.2015) "О предоставлении коммунальных услуг

		<p>собственникам и пользователям помещений в многоквартирных домах и жилых домов" (вместе с "Правилами предоставления коммунальных услуг собственникам и пользователям помещений в многоквартирных домах и жилых домов");</p> <ul style="list-style-type: none"> - Постановление Правительства РФ от 16.02.2008 N 87 (ред. от 10.12.2014) "О составе разделов проектной документации и требованиях к их содержанию"; - Постановление Правительства РФ от 13.04.2010 N 235 "О внесении изменений в Положение о составе разделов проектной документации и требованиях к их содержанию"; - Приказ Министерства регионального развития РФ № 627 от 29.12.2011 «Об утверждении критериев наличие (отсутствия) технической возможности установки индивидуального общего (квартирного), коллективного (общедомового) приборов учета, а также форма акта обследования на предмет установления наличия (отсутствия) технической возможности установки таких приборов учета и порядка ее заполнения» возможность. - СП 41-101-95. Проектирование тепловых пунктов; - СП 124.13330.2012. Свод правил. Тепловые сети. Актуализированная редакция СНиП 41-02-2003; - СП 60.13330.2012. Свод правил. Отопление, вентиляция и кондиционирование воздуха. Актуализированная редакция СНиП 41-01-2003; - ГОСТ Р 21.1101-2013. Система проектной документации для строительства. Основные требования к проектной и рабочей документации; - ГОСТ 21.110-95. Система проектной документации для строительства. Правила выполнения спецификации оборудования, изделий и материалов;
10.	Требования к выполнению работ	<p>Требования к производству и организации работ. Все работы выполнять согласно действующему законодательству РФ, нормативно-правовым документам, СНиП, настоящему техническому заданию. Установка приборов учета тепловой энергии должна соответствовать и не должна ухудшать существующие параметры тепловодоснабжения жилого дома. Работы должны быть выполнены в соответствии с действующими нормами и правилами.</p> <p>Особые условия производства работ. <u>Монтажные работы:</u></p> <ul style="list-style-type: none"> - монтажные работы узлов учета (приборов учета), оборудования, запорной арматуры и металлоконструкций должны быть выполнены в объёме, соответствующем разработанной проектной документации; - монтажные работы должны быть произведены по согласованному проекту и под техническим контролем представителей Заказчика и Подрядчика; - качество выполнения монтажных работ должно соответствовать требованиям действующих норм и правил и обеспечивать нормальную эксплуатацию узла учёта (приборов учета) на протяжении всего срока службы. <p><u>Пуско-наладочные работы:</u> Объём пуско-наладочных работ должен соответствовать проектной-сметной документации, действующим нормам и правилам и быть достаточным для ввода узлов учёта (приборов учета) в эксплуатацию.</p>

		<p>Электротехническая часть:</p> <ul style="list-style-type: none"> - выполнить электроснабжение узлов учета тепловой энергии от внутренних сетей электроснабжения МКД; - выполнить подключение экранов контрольных кабелей, токовых датчиков и приборов узла учета тепловой энергии к вторичному контуру заземления, при его наличии; - тепловычислители, блоки питания, коммутационную аппаратуру узла учёта разместить в навесных металлических шкафах, места установки принять Рабочим проектом. <p>Объемно-планировочные решения:</p> <ul style="list-style-type: none"> - компоновка оборудования узла учета должна обеспечить его безопасное и удобное обслуживание, соответствовать требованиям действующих норм и правил, паспортам и инструкциям по эксплуатации оборудования. <p>Согласование и экспертиза ПСД:</p> <ul style="list-style-type: none"> - выполнить все необходимые согласования и экспертизы проектно-сметной документации силами Исполнителя
11.	Особые условия заказчика	<p>В состав проекта включить расчет нормативных потерь тепловой энергии и холодной воды от мест установки приборов учета до границ балансовой принадлежности трубопроводов многоквартирного дома (в случае установки приборов не на границе балансовой принадлежности).</p>
12.	Требования к оборудованию	<p><u>Общие требования</u></p> <ul style="list-style-type: none"> • Межповерочный интервал: не менее 4 года • Срок гарантии: не менее 2 лет • Обязательность сертификации; • Цена: оптимальное соотношение цена/качество • Все средства измерений (приборы учета), входящие в состав узла учета, должны быть отечественного производства, зарегистрированными в Государственном реестре средств измерений РФ, преобразователи расхода и тепловычислители производства Холдинга «Теплоком» и иметь: <ul style="list-style-type: none"> - копии сертификатов (свидетельств) об утверждении типа средств измерений, с описанием типа и комплектов документов, предусмотренных в описании типа; - копии сертификатов соответствия стандартам РФ, выданные уполномоченными организациями на средства измерений, оборудование узла учета, (в том числе на запорную арматуру), действительные в период их изготовления; - копии разрешений Ростехнадзора РФ на применение на средства измерений, оборудование узла учета (в том числе на запорную арматуру), действительные в период их изготовления; - заводские паспорта на средства измерений (приборы учета) с отметкой о дате последней поверки или свидетельства о поверке на средства измерений (приборы учета). Срок окончания действия поверительного клейма – не менее 36 месяцев межповерочного интервала средства измерений (прибора учета); - заводские паспорта на оборудование узла учета (в том числе на запорную арматуру); - заводские инструкции (руководства) по монтажу, наладке, эксплуатации, техническому обслуживанию, ремонту, консервации и утилизации средств измерений (приборов учета), оборудованию узла учета; - гарантийные талоны на средства измерений (приборы учета) и оборудование узла учета. - конструкция средств измерений (приборов учета) должна обеспечивать ограничение доступа к определенным частям средств измерений (включая программное обеспечение) в целях предотвращения несанкционированных настройки и вмешательства, которые могут привести к искажениям

		<p>результатов измерений.</p> <p><u>Требования к теплосчетчику:</u></p> <ul style="list-style-type: none"> • Количество тепловых систем – не менее 4; • Количество каналов измерения расхода – не менее 6; • Погрешность измерений теплоты: не более 4% • Погрешность измерений массы: не более 1% • Диапазон измерений расхода: не менее 1:25 • Диапазон измерений температур: 0 – 115 °С • Диапазон измерения разности температур: 3- 100 °С • Потери давления: минимальные • Регистрация температуры теплоносителя и давлений: обязательно • Наличие архива: обязательно • Глубина архива: часовые – не менее 1488 часов; суточные – не менее 730 суток; месячные – не менее 2 лет. • Наличие интерфейса RS-485: обязательно • Наличие источника бесперебойного питания: обязательно • Простота эксплуатации: не сложные процедуры вывода информации на дисплей <p><u>Требования к расходомерам</u></p> <ul style="list-style-type: none"> • Типоразмер расходомера определить проектом с учетом диапазонов расходов и гидравлических потерь; • Первичные преобразователи расхода принять проектом - электромагнитные, полнопроходные, с возможностью контроля питания; • Длины прямых участков до и после расходомеров принять согласно паспорту.
13.	Количество многоквартирных домов, в которых требуется установка узлов учета тепловой энергии, горячей и холодной воды	938
14.	Прилагаемые документы	<p>1. Технические условия на установку узлов коммерческого учета тепловой энергии и холодной воды объектов: МУП «КОС» в многоквартирных жилых домах города Норильска, утвержденных Директором предприятия «Энергосбыт» ОАО «НТЭК» 27.03.2015 года.</p> <p>2. Перечень многоквартирных домов (МКД) муниципального образования город Норильск в которых необходимо выполнить установку узлов учета тепловой энергии горячей и холодной воды (I этап);</p> <p>3. Перечень многоквартирных домов (МКД) муниципального образования город Норильск в которых необходимо выполнить установку узлов учета тепловой энергии горячей и холодной воды (II этап).</p>

ЗАКАЗЧИК:
И.о. директора МУП «КОС»

ИСПОЛНИТЕЛЬ:
Генеральный директор ООО «СеверСтрой»

И.В.Леготин
М.П.

А.В.Белов
М.П.

Многоквартирный жилой дом,
Красноярский край, г. Норильск, ул. Павлова, 20А (подъезд №2)

ПАСПОРТ УЗЛА УЧЕТА

Регистрационный № ____

1. Вид учета тепловой энергии: коммерческий
2. Вид измеряемой среды: вода
3. Метрологические характеристики измеряемой среды

Барометрическое давление 745 мм рт. ст.

В подающем трубопроводе системы теплоснабжения:

Максимальный расход измеряемой среды	5,4	m^3/h
Минимальный расход измеряемой среды	0,54	m^3/h
Избыточное давление измеряемой среды	6,0	$кгс/см^2$
Температура измеряемой среды	115	$°C$
Плотность измеряемой среды	947,3	$кг/м^3$
Кинематическая вязкость измеряемой среды (10^{-7})	2,56	$м^2/с$

В обратном трубопроводе системы теплоснабжения:

Максимальный расход измеряемой среды	4,36	m^3/h
Минимальный расход измеряемой среды	0,44	m^3/h
Избыточное давление измеряемой среды	5,0	$кгс/см^2$
Температура измеряемой среды	70	$°C$
Плотность измеряемой среды	977,0	$кг/м^3$
Кинематическая вязкость измеряемой среды (10^{-7})	4,131	$м^2/с$

В трубопроводе системы ГВС:

Максимальный расход измеряемой среды	1,04	m^3/h
Избыточное давление измеряемой среды	5,0	$кгс/см^2$
Температура измеряемой среды	70	$°C$
Плотность измеряемой среды	977,0	$кг/м^3$
Кинематическая вязкость измеряемой среды (10^{-7})	4,131	$м^2/с$

В циркуляционном трубопроводе системы ГВС:

Максимальный расход измеряемой среды	0,312	m^3/h
Избыточное давление измеряемой среды	5,0	$кгс/см^2$
Температура измеряемой среды	50	$°C$
Плотность измеряемой среды	988,2	$кг/м^3$
Кинематическая вязкость измеряемой среды (10^{-7})	5,53	$м^2/с$

В трубопроводе системы ХВС:

Максимальный расход измеряемой среды	14	m^3/h
Избыточное давление измеряемой среды	5,0	$кгс/см^2$
Температура измеряемой среды	5,0	$°C$
Плотность измеряемой среды	1000,0	$кг/м^3$
Кинематическая вязкость измеряемой среды (10^{-7})	15,1	$м^2/с$

					Н-П-20А/2-01/2016-АУТВР.ПЗ	Лист
Изм.	Лист	№ докум.	Подпись	Дата		11

Комплект приборов узла учета

Таблица 1.1

Наименование	Тип	Кол-во
Состав теплосчетчика		1
Тепловычислители, ИИС	ВКТ-9-02	1
СУ, счетчики, преобразователи расхода (ПР)	МФ-5.2.1-Б-50 кл. Б	1
СУ, счетчики, преобразователи расхода (ПР)	МФ-5.2.1-Б-Р-50 кл. Б	1
СУ, счетчики, преобразователи расхода (ПР)	МФ-5.2.1-Б-25 кл. Б	3
Термометры, преобразователи температуры	КТСП-Н кл.Б L=80 P100 (комплект)	1
Термометры, преобразователи температуры	КТСП-Н кл.Б L=60 P100 (комплект)	1
Преобразователь избыточного давления	Корунд-ДИ-001	3

Характеристики измерительных участков

Таблица 2.1 Трубопровод системы теплоснабжения Т1

Характеристики	Значения	Ед. изм.
Наружный диаметр	57	мм
Внутренний диаметр	50	мм
Материал	Сталь 20	
Шероховатость стенок	0,2	мкм

Таблица 2.2 Трубопровод системы теплоснабжения Т2

Характеристики	Значения	Ед. изм.
Наружный диаметр	57	мм
Внутренний диаметр	50	мм
Материал	Сталь 20	
Шероховатость стенок	0,2	мкм

Таблица 2.3 Трубопровод системы ГВС Т3

Характеристики	Значения	Ед. изм.
Наружный диаметр	32	мм
Внутренний диаметр	25	мм
Материал	Сталь 20	
Шероховатость стенок	0,2	мкм

Таблица 2.4 Циркуляционный трубопровод системы ГВС Т4

Характеристики	Значения	Ед. изм.
Наружный диаметр	32	мм
Внутренний диаметр	25	мм
Материал	Сталь 20	
Шероховатость стенок	0,2	мкм

Таблица 2.5 Трубопровод системы ХВС В1

Характеристики	Значения	Ед. изм.
Наружный диаметр	32	мм
Внутренний диаметр	25	мм
Материал	Сталь 20	
Шероховатость стенок	0,2	мкм

Таблица 2.6 Место установки гильзы термопреобразователя сопротивления (после ПР)

Место установки	Значен	Ед. изм
Трубопровод системы теплоснабжения Т1	235*	мм
Трубопровод системы теплоснабжения Т2	385*	мм
Трубопровод системы ГВС Т3	185*	мм
Циркуляционный трубопровод системы ГВС Т4	185*	мм

* - с допуском ±20%.

Технические и метрологические характеристики преобразователей расхода (ПР)

Таблица 3.1 Трубопровод системы теплоснабжения Т1

Характеристика	Ед. изм.	Числовое значение
Величина выходного сигнала	л/имп	100
Наименьший измеряемый расход	м ³ /ч	0,3
Наибольший измеряемый расход	м ³ /ч	75
Относительная погрешность измерения расхода теплоносителя в диапазоне:		
- 0,3 м ³ /ч (Q _{min}) – 0,5 м ³ /ч (Q ₁ ⁿ)	%	±3
- 0,5 м ³ /ч (Q ₁ ⁿ) – 0,75 м ³ /ч (Q ₂ ⁿ)		±2
- 0,75 м ³ /ч (Q ₂ ⁿ) – 75 м ³ /ч (Q _{max})		±1

Таблица 3.2 Трубопровод системы теплоснабжения Т2

Характеристика	Ед. изм.	Числовое значение
Величина выходного сигнала	л/имп	100
Наименьший измеряемый расход	м ³ /ч	0,3
Наибольший измеряемый расход	м ³ /ч	75
Относительная погрешность измерения расхода теплоносителя в диапазоне:		
- 0,3 м ³ /ч (Q _{min}) – 0,5 м ³ /ч (Q ₁ ⁿ)	%	±3
- 0,5 м ³ /ч (Q ₁ ⁿ) – 0,75 м ³ /ч (Q ₂ ⁿ)		±2
- 0,75 м ³ /ч (Q ₂ ⁿ) – 75 м ³ /ч (Q _{max})		±1

Таблица 3.3 Трубопровод системы ГВС Т3

Характеристика	Ед. изм.	Числовое значение
Величина выходного сигнала	л/имп	10
Наименьший измеряемый расход	м ³ /ч	0,072
Наибольший измеряемый расход	м ³ /ч	18
Относительная погрешность измерения расхода теплоносителя в диапазоне:		
- 0,072 м ³ /ч (Q _{min}) – 0,12 м ³ /ч (Q ₁ ⁿ)	%	±3
- 0,12 м ³ /ч (Q ₁ ⁿ) – 0,18 м ³ /ч (Q ₂ ⁿ)		±2
- 0,18 м ³ /ч (Q ₂ ⁿ) – 18 м ³ /ч (Q _{max})		±1

Таблица 3.4 Циркуляционный трубопровод системы ГВС Т4

Характеристика	Ед. изм.	Числовое значение
Величина выходного сигнала	л/имп	10
Наименьший измеряемый расход	м ³ /ч	0,072
Наибольший измеряемый расход	м ³ /ч	18
Относительная погрешность измерения расхода теплоносителя в диапазоне:		
- 0,072 м ³ /ч (Q _{min}) – 0,12 м ³ /ч (Q ₁ ⁿ)	%	±3
- 0,12 м ³ /ч (Q ₁ ⁿ) – 0,18 м ³ /ч (Q ₂ ⁿ)		±2
- 0,18 м ³ /ч (Q ₂ ⁿ) – 18 м ³ /ч (Q _{max})		±1

Таблица 3.5 Трубопровод системы ХВС В1

Характеристика	Ед. изм.	Числовое значение
Величина выходного сигнала	л/имп	10
Наименьший измеряемый расход	м ³ /ч	0,072
Наибольший измеряемый расход	м ³ /ч	18
Относительная погрешность измерения расхода теплоносителя в диапазоне:		
- 0,072 м ³ /ч (Q_{min}) – 0,12 м ³ /ч ($Q_1^{\text{н}}$)	%	±3
- 0,12 м ³ /ч ($Q_1^{\text{н}}$) – 0,18 м ³ /ч ($Q_2^{\text{н}}$)		±2
- 0,18 м ³ /ч ($Q_2^{\text{н}}$) – 18 м ³ /ч (Q_{max})		±1

Таблица 3.6 Установочные параметры ПР (трубопровод системы теплоснабжения Т1)

Параметры	Ед. изм.	Числовое значение
Способ крепления		Фланцевый
Диаметр (Ду0) условного прохода трубопровода перед измерительным участком	мм	80
Диаметр (Ду1) условного прохода измерительного участка	мм	50
Диаметр условного прохода участка измерения температуры	мм	80
Соотношение условных диаметров Ду0 и Ду1		1,6
Расстояние по направлению потока от сужения (конфузора) до преобразователя расхода	мм	250
Расстояние по направлению потока от преобразователя расхода до расширения (диффузора)	мм	100

Таблица 3.7 Установочные параметры ПР (трубопровод системы теплоснабжения Т2)

Параметры	Ед. изм.	Числовое значение
Способ крепления		Фланцевый
Диаметр (Ду0) условного прохода трубопровода перед измерительным участком	мм	80
Диаметр (Ду1) условного прохода измерительного участка	мм	50
Диаметр условного прохода участка измерения температуры	мм	80
Соотношение условных диаметров Ду0 и Ду1		1,6
Расстояние по направлению потока от сужения (конфузора) до преобразователя расхода	мм	250
Расстояние по направлению потока от преобразователя расхода до расширения (диффузора)	мм	250

Таблица 3.8 Установочные параметры ПР (трубопровод системы ГВС Т3)

Параметры	Ед. изм.	Числовое значение
Способ крепления		Фланцевый
Диаметр (Ду0) условного прохода трубопровода перед измерительным участком	мм	32
Диаметр (Ду1) условного прохода измерительного участка	мм	25
Диаметр условного прохода участка измерения температуры	мм	65
Соотношение условных диаметров Ду0 и Ду1		1,28
Расстояние по направлению потока от сужения (конфузора) до преобразователя расхода	мм	125
Расстояние по направлению потока от преобразователя расхода до расширения (диффузора)	мм	50

										Лист
										14
Изм.	Лист	№ докум.	Подпись	Дата	Н-П-20А/2-01/2016-АУТВР.ПЗ					

Таблица 3.9 Установочные параметры ПР (циркуляционный трубопровод системы ГВС Т4)

Параметры	Ед. изм	Числовое значение
Способ крепления		Фланцевый
Диаметр (Ду0) условного прохода трубопровода перед измерительным участком	мм	32
Диаметр (Ду1) условного прохода измерительного участка	мм	25
Диаметр условного прохода участка измерения температуры	мм	65
Соотношение условных диаметров Ду0 и Ду1		1,28
Расстояние по направлению потока от сужения (конфузора) до преобразователя расхода	мм	125
Расстояние по направлению потока от преобразователя расхода до расширения (диффузора)	мм	50

Таблица 3.10 Установочные параметры ПР (Трубопровод системы ХВС В1)

Параметры	Ед. изм.	Числовое значение
Способ крепления		Фланцевый
Диаметр (Ду0) условного прохода трубопровода перед измерительным участком	мм	25
Диаметр (Ду1) условного прохода измерительного участка	мм	25
Соотношение условных диаметров Ду0 и Ду1		1,0
Расстояние по направлению потока от сужения (конфузора) до преобразователя расхода	мм	125
Расстояние по направлению потока от преобразователя расхода до расширения (диффузора)	мм	50

Паспорт составил: _____
 (должность, Ф.И.О. исполнителя)

_____ (подпись)

1. Общие данные

Проект разработан с целью оснащения многоквартирного жилого дома, расположенного по адресу: Красноярский край, г. Норильск, ул. Павлова, 20А (подъезд №2) приборами коммерческого учета тепловой энергии, горячего и холодного водоснабжения для взаимных расчетов с энергоснабжающей организацией согласно договору № _____ от _____.

Проект разработан на основании требований и положений, изложенных в технических условиях, выданных "Энергосбыт" ОАО "НТЭК" от 27.03.2015 г

При разработке проекта использованы:

- результаты обследования;
- СП 124.13330.2012 "Тепловые сети";
- СП 60.13330.2012 "Отопление, вентиляция и кондиционирование";
- СП 41-101-95 "Проектирование тепловых пунктов";
- Постановление от 18.11.2013 №1034 "О коммерческом учете тепловой энергии и теплоносителя";
- "Правила технической эксплуатации тепловых энергоустановок"

2. Исходные данные и выбор оборудования

Эксплуатационные характеристики системы

Суммарная нагрузка на отопление, Гкал/ч	0,372
- жилая часть (подъезд №1), Гкал/ч	0,186
- жилая часть (подъезд №2), Гкал/ч	0,186
Суммарная нагрузка на ГВС, Гкал/ч	0,132
- жилая часть (подъезд №1), Гкал/ч	0,066
- жилая часть (подъезд №2), Гкал/ч	0,066
Расчетный расход ХВС, м ³ /ч	2,8
- жилая часть (подъезд №1), м ³ /ч	1,4
- жилая часть (подъезд №2), м ³ /ч	1,4
Расчетное давление в подающем трубопроводе	6,0 кгс/см ²
Расчетное давление в обратном трубопроводе	5,0 кгс/см ²
Расчетное давление в трубопроводе ХВС	5,0 кгс/см ²

Схема теплоснабжения – двухтрубная, зависимая.

Схема ГВС – открытая, циркуляционный контур.

Расход воды в системе отопления составит:

$$G_{от} = [Q_{от} / (t_n - t_o)] * 1000 = [0,186 / (115 - 70)] * 1000 = 4,13 \text{ м}^3/\text{ч} = 4,36 \text{ м}^3/\text{ч},$$

где $Q_{от}$ – тепловая нагрузка на отопление, 0,186 Гкал/ч;

t_n – температура теплоносителя в трубопроводе Т1, 115 °С;

t_o – температура теплоносителя в трубопроводе Т2, 70 °С.

Расход воды в системе ГВС составит:

$$G_{ГВС} = [Q_{ГВС} / (t_{ГВС} - t_x)] * 1000 = 0,066 / (70 - 5) * 1000 = 1,02 \text{ м}^3/\text{ч} = 1,04 \text{ м}^3/\text{ч},$$

где $Q_{ГВС}$ – тепловая нагрузка на систему ГВС – 0,066 Гкал/ч;

$t_{ГВС}$ – температура теплоносителя в трубопроводе ГВС Т3, 70 °С;

t_x – температура холодной воды, 5 °С.

Максимальный расход воды в системе теплоснабжения составит:

$$G_{мс} = G_{от} + G_{ГВС} = 4,36 + 1,04 = 5,4 \text{ м}^3/\text{ч}.$$

Расход воды в циркуляционном трубопроводе системы ГВС составит:

$$G_{ГВС \text{ цп}} = 1,04 * 0,3 = 0,312 \text{ м}^3/\text{ч}$$

					Н-П-20А/2-01/2016-АУТВР.ПЗ	Лист
Изм.	Лист	№ докум.	Подпись	Дата		16

По найденному объемному расходу теплофикационной воды для данной системы теплоснабжения выбирается теплосчетчик в комплекте:

- тепловычислитель ВКТ-9-02 – 1 шт.;
- преобразователь расхода электромагнитный МФ-5.2.1-Б-50 кл. Б – 1 шт.;
- преобразователь расхода электромагнитный МФ-5.2.1-Б-Р-50 кл. Б – 1 шт.;
- преобразователь расхода электромагнитный МФ-5.2.1-Б-25 кл. Б – 3 шт.;
- комплект термопреобразователей сопротивления КТСП-Н кл.Б L=80 Pt100 – 1 компл.;
- комплект термопреобразователей сопротивления КТСП-Н кл.Б L=60 Pt100 – 1 компл.;
- преобразователь избыточного давления Корунд-ДИ-001-И – 3 шт.

3. Основные характеристики применяемого оборудования

Определение количества тепловой энергии

Тепловычислитель ВКТ-9-02 обеспечивает преобразование сигналов от преобразователей расхода, преобразователей избыточного давления и комплектов термопреобразователей сопротивления. Значения тепловой энергии, массы, объема и температуры теплоносителя накапливаются в тепловычислителе с начала пуска счетчика в часовых, суточных и месячных архивах.

Результаты расчета и текущие параметры выводятся по вызову оператора на цифровое табло лицевой панели и на печатающее устройство (принтер) в виде часовых, суточных и месячных квитанций по потребителю или на отдельному трубопроводу.

При эксплуатации приборов коммерческого учета тепла необходимо руководствоваться ПТЭ и ПТБ, техническими описаниями и инструкциями по эксплуатации используемого оборудования.

Определение количества тепловой энергии и теплоносителя, полученных водяными системами теплоснабжения

Количество тепловой энергии и масса (объем) теплоносителя, полученные потребителем, определяются энергоснабжающей организацией на основании показаний приборов узла учета потребителя за период, определенный Договором, по формуле:

$$Q = Q_{\text{п}} + Q_{\text{л}} + (G_{\text{л}} + G_{\text{гв}} + G_{\text{у}}) \cdot (h_2 - h_{\text{хв}}) \cdot 10^{-3},$$

где $Q_{\text{п}}$ – тепловая энергия, израсходованная потребителем, по показаниям теплосчетчика;

$Q_{\text{л}}$ – тепловые потери на участке от границы балансовой принадлежности системы теплоснабжения потребителя до его узла учета. Эта величина указывается в Договоре и учитывается, если узел учета оборудован не на границе балансовой принадлежности;

$G_{\text{л}}$ – масса сетевой воды, израсходованной потребителем на подпитку систем отопления, определенная по показаниям водосчетчика (учитывается для систем, подключенных к тепловым сетям по независимой схеме);

$G_{\text{гв}}$ – масса сетевой воды, израсходованной потребителем на водоразбор, определенная по показаниям водосчетчика (учитывается для открытых систем теплоснабжения);

$G_{\text{у}}$ – масса утечки сетевой воды в системах теплоснабжения. Ее величина определяется как разность между массой сетевой воды G_1 по показанию водосчетчика, установленного на подающем трубопроводе, и суммарной массой сетевой воды ($G_2 + G_{\text{гв}}$) по показаниям водосчетчиков, установленных соответственно на обратном трубопроводе и трубопроводе горячего водоснабжения, $G_{\text{у}} = (G_1 - (G_2 + G_{\text{гв}}))$.

h_2 – энтальпия сетевой воды на выводе обратного трубопровода источника теплоты;

$h_{\text{хв}}$ – энтальпия холодной воды, используемой для подпитки систем теплоснабжения на источнике теплоты.

									Лист
									17
Изм.	Лист	№ докум.	Подпись	Дата	Н-П-20А/2-01/2016-АУТВР.ПЗ				

Формулы расчета тепловой энергии и объема теплоносителя:

ТС1: Схема измерения №1.3 (для системы отопления)

Количество тепловой энергии потребленной (отпущенной) определяется по формуле:

$$Q_0 = M_1(h_1 - h_2) + dM(h_2 - h_x), \quad Q_r = M_3(h_3 - h_x) \quad \text{Гкал/ч}$$

где: Q_0 — тепловая энергия на отопление, измеренная прибором;
 Q_r — тепловая энергия, измеренная прибором в реверсивном направлении;
 M_1 — масса теплоносителя, прошедшего по прямому трубопроводу,
 M_3 — масса теплоносителя, прошедшего по обратному трубопроводу в реверсивном направлении;
 dM — разница масс теплоносителя, прошедших через подающий и обратный трубопроводы;
 h_1 — энтальпия теплоносителя в подающем трубопроводе;
 h_2 — энтальпия теплоносителя в обратном трубопроводе;
 h_3 — энтальпия теплоносителя в обратном трубопроводе для реверсивного направления,
 h_x — энтальпия холодной воды.

ТС2: Схема измерения №1.4 (для системы ГВС и ХВС)

$$Q_0 = M_2(h_1 - h_2) + dM(h_1 - h_x) \quad \text{Гкал/ч}$$

Основные технические характеристики теплосчетчика

Измеряемая величина	Диапазон	Пределы погрешности
Тепловая энергия	от 0 до 10^9 Дж (Гкал)	$\pm (0,5 + 2/\Delta t)\%^{1)}$ $\pm (0,1 + 10/\Delta \Theta)\%^{1)}$
Тепловая мощность	от 0 до 10^6 Дж/ч (Гкал/ч)	$\pm (0,6 + 2/\Delta t)\%^{1)}$ $\pm (0,2 + 10/\Delta \Theta)\%^{1)}$
Объем	от 0 до 10^9 м ³	± 1 ед. мл. разр. ²⁾
Количество электроэнергии	от 0 до 10^9 кВт·ч	± 1 ед. мл. разр. ²⁾
Масса	от 0 до 10^9 т	$\pm 0,1 \%^{3)}$
Объемный расход	от 0 до 10^6 м ³ /ч	$\pm 0,1 \%^{3)}$
Массовый расход	от 0 до 10^6 т/ч	$\pm 0,1 \%^{3)}$
Электрическая мощность	от 0 до 10^6 кВт	$\pm 0,1 \%^{3)}$
Температура воды	от 0 до 180 °С	$\pm 0,1 \%^{2)}$
Температура воздуха	от минус 50 до 180 °С	$\pm 0,1 \%^{2)}$
Разность температур	от 2 до 180 °С	$\pm (0,028 + 0,001\Delta t) \text{ } ^\circ\text{C}^{2)}$
Избыточное давление	от 0 до 2,5 МПа (от 0 до 25,49 кгс/см ²)	$\pm 0,25 \%^{3)}$
Время работы и остановки счета	от 0 до 10^6 ч	$\pm 0,01 \%^{3)}$

¹⁾ Относительная погрешность.

²⁾ Абсолютная погрешность.

³⁾ Приведенная погрешность.

Описание вычислителя количества теплоты ВКТ-9-02

Вычислитель ВКТ-9-02 в составе теплосчетчика, предназначен для учета тепловой энергии, массы, давления и температуры теплоносителя в трубопроводах системы водяного теплоснабжения, для регистрации температуры наружного воздуха. Вычислители могут применяться также для измерений объема холодной воды, газа, количества электрической энергии.

Абсолютная основная погрешность измерительного блока при преобразовании температуры теплоносителя в трубопроводах не превышает $\pm 0,1^\circ\text{C}$.

Значение предела допускаемой относительной погрешности преобразования расхода в кодированный сигнал и объема в чистом импульсный сигнал независимо от направления движения измеряемой среды.

					Н-П-20А/2-01/2016-АУТВР.ПЗ		Лист
Изм.	Лист	№ докум.	Подпись	Дата			18

- в диапазоне $(Q_{max} - Q_2)$ $\pm 3\%$;
- в диапазоне $(Q_2 - Q_1)$ $\pm 2\%$;
- в диапазоне $(Q_1 - Q_{min})$ $\pm 1\%$.

Предел допускаемой относительной погрешности измерения времени не превышает $\pm 0,05\%$.

Теплосчетчик сохраняет свои метрологические характеристики при следующих рабочих условиях:

- питание вычислителя осуществляется от автономного источника - литиевой батареи напряжением 3,6 В;

- относительная влажность воздуха, окружающего измерительный блок, не более 95% при 35 °С;

- температура воздуха, окружающего измерительный блок, от -10 до 50 °С;

- температура измеряемой среды от 0 до 180 °С;

- диапазон измерения избыточного давления в трубопроводах 2,5 МПа;

- удельная электрическая проводимость теплоносителя от 10^{-3} до 10^3 см/м;

- напряженность внешнего магнитного поля, действующего на измерительный блок, не должна превышать 400 А/м с частотой (50 ± 1) Гц;

- максимальная длина линий связи между первичными преобразователями и измерительным блоком не должна превышать 300 м;

- сопротивление каждого провода четырехпроводной линии связи между термопреобразователями и измерительным блоком не более 100 Ом.

Вычислитель обеспечивает вывод на индикатор и посредством интерфейса RS-485 на внешнее устройство следующей текущей и архивной информации

- объемный расход ($m^3/ч$), массовый расход ($t/ч$), температура ($^{\circ}C$), давление (МПа), объем (m^3), масса (t) - для каждого трубопровода ТС (до трех в ТС1, до трех в ТС2),

- разность температур ($^{\circ}C$), разность массовых расходов ($t/ч$), разность масс (t), тепловая мощность ($Гкал/ч$), тепловая энергия ($Гкал$), время работы (ч и мин), время останова счета (ч и мин) - в ТС1 и в ТС2;

- суммарная тепловая мощность ($Гкал/ч$), суммарная тепловая энергия ($Гкал$), температура холодной воды ($^{\circ}C$), температура воздуха ($^{\circ}C$), давление холодной воды (МПа), время включения и время выключения - по обеим ТС;

- расход и количество измеряемой среды ($m^3/ч$, $t/ч$), время работы - по каждому дополнительному каналу (до трех);

- архивные значения величин по ТС1, по ТС2, общие (по обеим ТС), дополнительные (по дополнительным каналам). Архивы формируются на часовых, суточных и месячных интервалах. Архивные итоговые значения формируются на последний час даты запроса информации. Среднесуточные значения параметров системы теплоснабжения за последние 720 суток, среднечасовые значения - за последние 1488 ч;

- полный средний срок службы вычислителя не менее 12 лет;

- среднее время наработки на отказ - 80000 часов.

Устройство и принцип работы Мастерфлоу

Принцип измерения количества движущейся в трубопроводе жидкости основан на измерении электродвижущей силы (ЭДС) на электродах преобразователя вторичным прибором. ЭДС наводится при прохождении электропроводной среды через магнитное поле, возбуждаемое в измерительном участке специальными обмотками. Величина ЭДС пропорциональна средней скорости потока или расходу.

Конструктивно Мастерфлоу представляет собой участок трубы, выполненной из немагнитной стали, заключенный в защитный кожух. Внутренняя поверхность защищена фторопластом Ф4. На трубе расположены две силовые катушки, создающие внутри трубы переменное магнитное поле, под ними расположены катушки обратной связи. Электроды установлены диаметрально противоположно в плоскости поперечного сечения трубы заподлицо с поверхностью изоляционного покрытия. Электроды электрически изолированы от металлической стенки трубы. Электронный преобразователь выполнен в алюминиевом корпусе, внутри которого находится колодка для подключения линии связи Мастерфлоу с тепловычислителем.

На силовые катушки Мастерфлоу с блока питания подается импульсное напряжение в поток воды для создания магнитного поля. Импульсный сигнал, вызванный ЭДС, воспринимается электродами Мастерфлоу и подается на электронный преобразователь, а с него на тепловычислитель. Амплитуда сигнала пропорциональна скорости потока.

Значение расхода преобразователей расхода МФ-5.2.1-Б-50 кл. Б;

- максимальный расход $Q_{max} = 75,0 m^3/ч$;

									Лист
									19
Изм.	Лист	№ докум.	Подпись	Дата	Н-П-20А/2-01/2016-АУТВР.ПЗ				

- минимальный расход $Q_{\text{min}} = 0,3 \text{ м}^3/\text{ч}$;
- расход переходный $1 Q_{\text{от}} = 0,5 \text{ м}^3/\text{ч}$;
- порог чувствительности преобразователя $0,15 \text{ м}^3/\text{ч}$.

Значение расхода преобразователей расхода МФ-5.2.1-Б-25 кл. Б;

- максимальный расход $Q_{\text{max}} = 18,0 \text{ м}^3/\text{ч}$;
- минимальный расход $Q_{\text{min}} = 0,072 \text{ м}^3/\text{ч}$;
- расход переходный $1 Q_{\text{от}} = 0,12 \text{ м}^3/\text{ч}$;
- порог чувствительности преобразователя $0,036 \text{ м}^3/\text{ч}$.

Устройство и принцип работы термопреобразователей сопротивления КТСП-Н

Термопреобразователи сопротивления типа Pt100, преобразуют температуру теплоносителя в прямом, обратном трубопроводах в электрическое сопротивление. Термопреобразователи монтируются в защитных гильзах, входящих в комплект поставки теплосчетчика. Вся поверхность защитной гильзы должна иметь контакт с теплоносителем. Перед установкой термопреобразователей защитные гильзы заполнить трансформаторным маслом.

Конструкция термопреобразователей герметична. Монтажная часть защитной арматуры термопреобразователя выполнена из антикоррозийной стали.

Комплект термометров сопротивления КТСП-Н, кл. Б (Госреестр СИ: РБ № РБ 03 10 0494 08, РФ № 38 878-12, РК № KZ 02.02.02621-2008/РБ 03 10 0494 08) предназначен для измерения температуры и разности температур в трубопроводах систем теплоснабжения. Применяются в составе теплосчетчиков и информационно-измерительных систем учета количества теплоты.

Основные технические характеристики:

- Диапазон измеряемой температуры - $0...160^\circ\text{C}$;
- Нижний предел диапазона разности температур - 3°C ;
- Верхний предел диапазона разностей температур - 150°C ;
- Длина монтажной части КТСП-Н, кл. Б Pt100 - 80, 60 мм;
- Диаметр монтажной части КТСП-Н, кл. Б Pt100 - 4 мм.

Устройство и принцип работы преобразователей избыточного давления Корунд

Датчики КОРУНД имеют первичный измерительный преобразователь и электронный блок со следующими исполнениями, которые зависят от измеряемой величины, пределов измерений и условий эксплуатации. Малогабаритный датчик КОРУНД-ДИ-001, имеет штуцерный вход давления и размещенные в едином корпусе чувствительный элемент (сенсор) и электронный блок.

Работа датчиков всех моделей основана на преобразовании измеряемого давления (разности давлений) в электрический сигнал с помощью чувствительного элемента, усилении этого сигнала в электронном блоке и преобразовании в форму, удобную для дистанционной передачи в виде унифицированного сигнала постоянного тока или напряжения.

В электронном блоке всех моделей датчиков имеются регуляторы «нуля» и «диапазона» датчика, доступ к которым обеспечивается после снятия крышки электронного блока. Вся настройка датчика осуществляется на предприятии - изготовителе путем записи в память микропроцессора параметров калибровки. Для подстройки нуля датчика с выходным сигналом 4-20 мА в процессе эксплуатации может использоваться корректор нуля, включаемый в разрыв линии связи, соединяющий датчик с источником питания и нагрузкой.

Для электрического подключения в датчиках используется коннектор, обеспечивающий соединение без пайки и герметичность.

									Лист
									20
Изм.	Лист	№ докум.	Подпись	Дата	Н-П-20А/2-01/2016-АУТВР.ПЗ				

4. Монтаж приборов учета

Монтаж преобразователя расхода Мастерфлоу

Монтаж и установка приборов учета должны производиться квалифицированными специалистами в строгом соответствии с паспортами и утверждены проектом.

Первичные преобразователи устанавливаются на прямом, обратном трубопроводах в строгом соответствии с заводскими номерами, указанными в разделе "Свидетельство о приемке" паспорта.

Первичные преобразователи могут быть установлены на горизонтальном, вертикальном или наклонном трубопроводе при условии заполнения всего объема трубопровода расходомера теплоносителем. При горизонтальном или наклонном расположении оси трубопровода расходомера его следует установить так, чтобы электроды лежали в горизонтальной плоскости. При этом будет уменьшена возможность изоляции одного из электродов воздухом (или другим газом), который может находиться в теплоносителе.

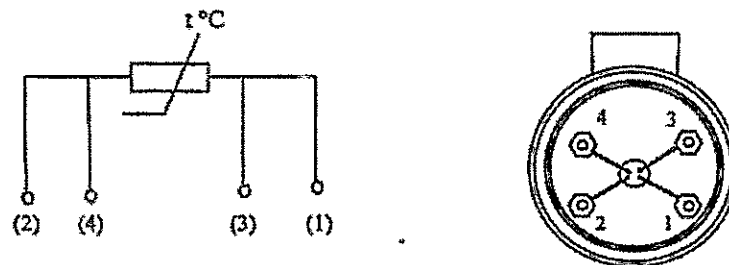
При установке необходимо следить, чтобы направление движения теплоносителя в трубопроводе совпадало со стрелкой на корпусе первичных преобразователей.

Для обеспечения паспортных метрологических характеристик преобразователя расхода устанавливаются на прямолинейном участке трубопровода длиной, согласно с техническому описанию расходомера. Установка первичных преобразователей осуществляется только после завершения всех монтажно-сварочных работ. Для обеспечения согласности трубопровода и расходомера на каждую из 4 диаметрально расположенных шпилек должны быть установлены две центрирующие втулки. С обеих сторон преобразователей расхода устанавливается запорная арматура – для отключения трубопроводов при демонтаже датчиков, например, для поверки.

Ввиду влажности в помещении измерительный блок устанавливается в монтажном шкафу в месте, обеспечивающем хороший доступ к измерительному блоку при электрическом монтаже сигнальных кабелей, а также кнопкам управления и табло.

Монтаж термопреобразователей сопротивления КТСН-Н

Термопреобразователи сопротивления монтировать в трубопровод при помощи гильз под углом 90° к оси трубопровода. Погружаемая в трубопровод часть гильзы должна переходить геометрическую ось трубопровода на 15мм. Подключение термопреобразователей сопротивления производится в соответствии со схемой включения чувствительного элемента и нумераций клемм на контактной колодке.



Во избежание выхода из строя термопреобразователя сопротивления следует исключать внешние механические воздействия.

Монтаж преобразователей избыточного давления Корунд

Датчики могут монтироваться в любом положении, удобном для монтажа и обслуживания. Датчики КОРУНД-ДИ-001 рекомендуется устанавливать в вертикальном положении штуцером вниз и допускается устанавливать в ином положении, удобном для использования, если этого требуют особые условия эксплуатации.

К магистрали давления датчики присоединяются с помощью штуцерных или ниппельных соединений, уплотняемых фторопластовой лентой (ФУМ) или герметиками, стойкими и нейтральными к контролируемой и окружающей среде в реальных условиях эксплуатации. Перед присоединением к датчикам, линии давления должны быть продуты для снижения возможного загрязнения камер мембранного блока датчика. При уплотнении датчиков избыточного (абсолютного) давления герметизирующим материалом непосредственно

									Лист
									21
Изм.	Лист	№ докум.	Подпись	Дата	Н-П-20А/2-01/2016-АУТВР.ПЗ				

по резьбовому соединению (например, лентой ФУМ) не допускается вкручивание в замкнутый объем, полностью заполненный жидкостью

При подсоединении датчиков к источникам давления (рабочим магистральям), не допускается перегрузки датчика давлением, выходящим за пределы измерений. Для этого входы датчика должны подключаться к линии давления через вентили (трехходовые краны, вентильные блоки), обеспечивающие отключение датчика от рабочей магистрали.

Длина трубки, соединяющей датчик с местом отбора давления определяется условиями эксплуатации

Монтаж измерительно-вычислительного блока ВКТ-9-02

Измерительный блок устанавливается на ровную вертикальную поверхность (стена) в месте, обеспечивающем хороший доступ к измерительному блоку при электрическом монтаже сигнальных кабелей, а так же кнопкам управления и табло.

5. Инструкция по эксплуатации тепловычислителя ВКТ-9-02 Системные настроечные параметры

Программирование (настройку тепловычислителя), поверку, демонтаж, монтаж и ремонт оборудования узла учета должен выполняться персоналом специализированных организаций.

Настроечные параметры для ВКТ-9-02

Настройки		Параметр		
1. Часы	1. Время	Текущее время	ЧЧММСС	час : минута : секунда
	2. Дата	Текущая дата	дд/мм/гг	день/месяц/год
	3. Коррекция	Коррекция суточного хода часов	0 с/сут	от минус 30 до 30 с/сутки
	4. Адаптация	Зимнее и летнее время	нет	
2. Идентификац.	1. Зав номер	Заводской номер вычислителя	xxxxxxx	редактирование только в режиме КА/ИБРВКА
	2. Имя объекта	Обозначение вычислителя	МКД	16 символов
	3. Код организац	Код организации		16 символов
	4. Договор	Номер договора		с теплоснабжающей организацией
	5. Адрес	Адрес объекта	Павлова, 20А (подъезд №2)	
3. Пароль	1. Ввести	Пароль		установленный ранее пароль
	2. Задать	Пароль		новый пароль
	3. Разрешить		нет	разрешение на ввод пароля
1. Каналы V				
1. ТС1V1	Вес импульса		100	от 0,001 до 10000 л/имп
	б_дог		5,4	договорное значение, м ³ /ч
	б_вп		75	верхний порог, м ³ /ч
	б_нп		0,5	нижний порог, м ³ /ч
	б_отс		0	отсечка, м ³ /ч
	Контроль питания		DIN1	дискретный (виртуальный) вход, для подключения блока питания ПР
	Сигнал реверс		не использ.	дискретный (виртуальный) вход, для сигнала обратного направления потока
2. ТС1V2	Вес импульса		100	от 0,001 до 10000 л/имп
	б_дог		4,36	договорное значение, м ³ /ч
	б_вп		75	верхний порог, м ³ /ч
	б_нп		0,5	нижний порог, м ³ /ч
	б_отс		0	отсечка, м ³ /ч
	Контроль питания		DIN2	дискретный (виртуальный) вход, для подключения блока питания ПР
	Сигнал реверс		использ.	дискретный (виртуальный) вход, для сигнала обратного направления потока
3. ТС1V3	Вес импульса		100	от 0,001 до 10000 л/имп
	б_дог		0	договорное значение, м ³ /ч

Изм.	Лист	№ докум.	Подпись	Дата
------	------	----------	---------	------

Н-П-20А/2-01/2016-АУТВР.ПЗ

Лист

22

	$G_{\text{вп}}$	75	верхний порог, м ³ /ч
	$G_{\text{нп}}$	0	нижний порог, м ³ /ч
	$G_{\text{отс}}$	0	отсечка, м ³ /ч
	Контроль питания	DIN2	дискретный (виртуальный) вход, для подключения блока питания ПР
	Сигнал реверс	не использ.	дискретный (виртуальный) вход, для сигнала обратного направления потока
4. TC2V1	Вес импульса	10	от 0,001 до 10000 л/имп
	$G_{\text{дог}}$	104	договорное значение, м ³ /ч
	$G_{\text{вп}}$	18	верхний порог, м ³ /ч
	$G_{\text{нп}}$	0	нижний порог, м ³ /ч
	$G_{\text{отс}}$	0	отсечка, м ³ /ч
	Контроль питания	DINA	дискретный (виртуальный) вход, для подключения блока питания ПР
	Сигнал реверс	не использ.	дискретный (виртуальный) вход, для сигнала обратного направления потока
5. TC2V2	Вес импульса	10	от 0,001 до 10000 л/имп
	$G_{\text{дог}}$	0,312	договорное значение, м ³ /ч
	$G_{\text{вп}}$	18	верхний порог, м ³ /ч
	$G_{\text{нп}}$	0	нижний порог, м ³ /ч
	$G_{\text{отс}}$	0	отсечка, м ³ /ч
	Контроль питания	DINB	дискретный (виртуальный) вход, для подключения блока питания ПР
	Сигнал реверс	не использ.	дискретный (виртуальный) вход, для сигнала обратного направления потока
6 TC2V3	Вес импульса	10	от 0,001 до 10000 л/имп
	$G_{\text{дог}}$	14	договорное значение, м ³ /ч
	$G_{\text{вп}}$	18	верхний порог, м ³ /ч
	$G_{\text{нп}}$	0	нижний порог, м ³ /ч
	$G_{\text{отс}}$	0	отсечка, м ³ /ч
	Контроль питания	DINC	дискретный (виртуальный) вход, для подключения блока питания ПР
	Сигнал реверс	не использ.	дискретный (виртуальный) вход, для сигнала обратного направления потока
7 Фильтр	1 Глубина	4	число от 1 до 8
	2 Коэф сброса	11	число от 105 до 100
2. Каналы t			
1. TC111	НСХ ТСП	P1100 (0,00385)	
	$t_{\text{дог}}$	115	договорное значение от минус 50 до 180 °C
	$t_{\text{вп}}$	160	верхний и нижний пороги от минус 50 до 180 °C $t_{\text{нп}} < t_{\text{вп}}$
	$t_{\text{нп}}$	0	
2 TC112	НСХ ТСП	P1100 (0,00385)	
	$t_{\text{дог}}$	70	договорное значение от минус 50 до 180 °C
	$t_{\text{вп}}$	160	верхний и нижний пороги от минус 50 до 180 °C $t_{\text{нп}} < t_{\text{вп}}$
	$t_{\text{нп}}$	0	
3. TC113	НСХ ТСП	P1100 (0,00385)	
	$t_{\text{дог}}$	70	договорное значение от минус 50 до 180 °C
	$t_{\text{вп}}$	160	верхний и нижний пороги от минус 50 до 180 °C $t_{\text{нп}} < t_{\text{вп}}$
	$t_{\text{нп}}$	0	
4. TC211	НСХ ТСП	P1100 (0,00385)	
	$t_{\text{дог}}$	70	договорное значение от минус 50 до 180 °C
	$t_{\text{вп}}$	160	верхний и нижний пороги от

Изм.	Лист	№ докум.	Подпись	Дата
------	------	----------	---------	------

Н-П-20А/2-01/2016-АУТВР.ПЗ

Лист

23

	$t_{нп}$	0	минус 50 до 180 °C $t_{нп}<t_{вп}$
5. TC2.12	НСХ ТСП	P100 (0,00385)	
	$t_{дог}$	50	договорное значение от минус 50 до 180 °C
	$t_{вп}$	160	верхний и нижний пороги от
	$t_{нп}$	0	минус 50 до 180 °C $t_{нп}<t_{вп}$
6. TC2.13	НСХ ТСП	P100 (0,00385)	
	$t_{дог}$	5	договорное значение от минус 50 до 180 °C
	$t_{вп}$	160	верхний и нижний пороги от
	$t_{нп}$	0	минус 50 до 180 °C $t_{нп}<t_{вп}$
3. Каналы P			
1 TC1P1	Датчик	16	кгс/см ²
	Ток датчика	4.20	диапазон выходного тока, мА
	$P_{дог}$	7,0	договорное значение от 0 до 25 кгс/см ²
	$P_{вп}$	16	верхний и нижний пороги от 0 до 25 кгс/см ²
	$P_{нп}$	0	$P_{нп}<P_{вп}$
2 TC1P2	Датчик	16	кгс/см ²
	Ток датчика	4.20	диапазон выходного тока, мА
	$P_{дог}$	6,0	договорное значение от 0 до 25 кгс/см ²
	$P_{вп}$	16	верхний и нижний пороги от 0 до 25 кгс/см ²
	$P_{нп}$	0	$P_{нп}<P_{вп}$
3 TC2P1	Датчик	Договорное	кгс/см ²
	Ток датчика	4.20	диапазон выходного тока, мА
	$P_{дог}$	6,0	договорное значение от 0 до 25 кгс/см ²
	$P_{вп}$	16	верхний и нижний пороги от 0 до 25 кгс/см ²
	$P_{нп}$	0	$P_{нп}<P_{вп}$
4. TC2P2	Датчик	Договорное	кгс/см ²
	Ток датчика	4.20	диапазон выходного тока, мА
	$P_{дог}$	6,0	договорное значение от 0 до 25 кгс/см ²
	$P_{вп}$	16	верхний и нижний пороги от 0 до 25 кгс/см ²
	$P_{нп}$	0	$P_{нп}<P_{вп}$
5 TC2P3	Датчик	16	кгс/см ²
	Ток датчика	4.20	диапазон выходного тока, мА
	$P_{дог}$	6,0	договорное значение от 0 до 25 кгс/см ²
	$P_{вп}$	16	верхний и нижний пороги от 0 до 25 кгс/см ²
	$P_{нп}$	0	$P_{нп}<P_{вп}$
4. Период измер	Период измерения	60	для каналов I и P в режиме РАБОТА, с
5. Дискр. входы			
1 DIN1	Инверсия	Да	условие смены флага
	Задержка	10	время задержки смены флага от 0 до 65535 с
2 DIN2	Инверсия	Да	условие смены флага
	Задержка	10	время задержки смены флага от 0 до 65535 с
3. DINA	Канал	V7	любой из каналов V, не задействованных для измерений
	Инверсия	Да	условие смены флага
	Задержка	10	время задержки смены флага от 0 до 65535 с
4. DINB	Канал	V8	любой из каналов V, не задействованных для измерений
	Инверсия	Да	условие смены флага

Изм.	Лист	№ докум.	Подпись	Дата
------	------	----------	---------	------

Н-П-20А/2-01/2016-АУТВР.ПЗ

Лист

24

		Задержка	10	время задержки смены флага от 0 до 65535 с	
5. DINC	Канал		V9	любой из каналов V, не задействованных для измерений	
	Индерсия		Да	условие смены флага	
	Задержка		10	время задержки смены флага от 0 до 65535 с	
6 DIND	Канал		не использ.	любой из каналов V, не задействованных для измерений	
	Индерсия		нет	условие смены флага	
	Задержка		0	время задержки смены флага от 0 до 65535 с	
5. Общие	1 Ед.изм.тепл.	Единица измерения тепловой энергии	Гкал		
	2 Дата отчета	День формирования месячного архива	31	от 1 до 31	
	3 Восст-е архива	Восстановление архива	да		
	4 Коэф. небалан	Коэффициент небаланса масс	102	число от 1 до 11	
	5 Канал Iвозд		не использ.		
	6 Формула Qобщ		Q_p1		
	7 Лета/зима	Текущий период		зимний	
		Смена периода		вручную	условие смены периода теплоснабжения
		Начало летнего		дд/мм/гг	день/месяц/год, для смены по дате
		Начало зимнего		дд/мм/гг	
	Сигнал		по умолчанию	дискретный вход, для смены по сигналу	
8. Хол. вода	Канал Iхв		договорное		
	Канал Pхв		договорное		
	Iхв_дог летняя		5	от 0 до 180 °C	
	Pхв_дог летнее		5	от 0 до 25 кгс/см ²	
	Iхв_дог зимняя		5	от 0 до 180 °C	
	Pхв_дог зимнее		5	от 0 до 25 кгс/см ²	
9. Разн. давления	Размерность давления		кгс/см ²		
6. ТС1	1. Схема зимняя	Номер схемы	13		
		Расчетные формулы	M1, M2, M3, dM, Qp, Qr	редактирование невозможно, информационные параметры (только для чтения)	
	2. Схема летняя	Номер схемы	не использ.		
		Расчетные формулы		редактирование невозможно, информационные параметры (только для чтения)	
	3. dt_нп		3	нижний порог для dt1 (2,3) от 0 до 180 °C	
	4. Маски Общ НС		7	флаги общих НС, раздел А4 приложения А	
	5. Смена схемы		отключена		
	6. Сигнал		по умолчанию	для смены по сигналу	
	7. Доп. настр	Режим ост. ТС		Счет M,V	действия при останове ТС
		Контроль dt		по текущим	
	8. Контроль НС				
	1. Канальные НС	1. Схема зимняя	Отказ V1		значение=0
			Отказ V2		значение=0
			Отказ V3		значение=0
б>б_бп				Нет реакции	
б_отс<б<б_нп				Нет реакции	
б<б_отс				Нет реакции	
Отказ t				значение=догд	
t>t_бп, t<t_нп				Нет реакции	
Отказ P				значение=догд	

Изм.	Лист	№ докум.	Подпись	Дата
------	------	----------	---------	------

И-П-20А/2-01/2016-АУТВР.ПЗ

Лист

25

2. НС ТС		$P > P_{\text{вп}}, P < P_{\text{нп}}$	Нет реакции		
		Внеш. сб-е	нет реакции	табл. А.2.2 приложения А	
		$dt < dt_{\text{нп}}$ $dt < 0$	нет реакции		
		Небал. <=Кнеб Небал. >Кнеб	$(M1+M2)/2$ не контролир.	табл. А.2.3 приложения А	
		$Q_{\text{в}} < 0$ $Q_{\text{гвс}} < 0$	нет реакции	табл. А.2.2 приложения А	
2. Схема летняя			по умолчанию		
7. ТС2	1. Схема зимняя	Номер схемы	14		
		Расчетные формулы	$M1, M2, M3, dtM, Q_{\text{в}}$	редактирование невозможно, информационные параметры (только для чтения)	
	2. Схема летняя	Номер схемы	не использ		
		Расчетные формулы		редактирование невозможно, информационные параметры (только для чтения)	
	3. $dt_{\text{нп}}$		3	нижний порог для $dt1$ (2,3) от 0 до 180 °C	
	4. Маска общ.НС		79	флаги общих НС, раздел А4 приложения А	
	5. Смена схемы		отключена		
	6. Сигнал		по умолчанию	для смены по сигналу	
	7. Доп. настр	Режим ост. ТС	Счет MV	действия при останове ТС	
		Контроль dt	по текущим		
	8. Контроль НС				
	1. Схема зимняя				
	1. Канальные НС		Отказ V1	значение=0	табл. А12 приложения А
		Отказ V2	значение=0		
		Отказ V3	значение=0		
		$b > b_{\text{вп}}$	Нет реакции	табл. А12 приложения А	
		$b_{\text{отс}} < b < b_{\text{нп}}$	Нет реакции		
		$b < b_{\text{отс}}$	Нет реакции		
		Отказ t	значение=догав		
		$t > t_{\text{вп}}, t < t_{\text{нп}}$	Нет реакции		
		Отказ P	значение=догав		
		$P > P_{\text{вп}}, P < P_{\text{нп}}$	Нет реакции		
2. НС ТС		Внеш. сб-е	нет реакции	табл. А.2.2 приложения А	
		$dt < dt_{\text{нп}}$ $dt < 0$	нет реакции		
		Небал. <=Кнеб Небал. >Кнеб	$(M1+M2)/2$ не контролир.	табл. А.2.3 приложения А	
		$Q_{\text{в}} < 0$ $Q_{\text{гвс}} < 0$	нет реакции	табл. А.2.2 приложения А	
	2. Схема летняя			по умолчанию	
8. Контр.доп.НС		Отказ V	значение=0	Аналогично реакции на канальные НС, табл. А12 приложения А	
		$b > b_{\text{вп}}$	Нет реакции		
		$b_{\text{отс}} < b < b_{\text{нп}}$	Нет реакции		
		$b < b_{\text{отс}}$	Нет реакции		
9. Интерфейсы	1. ЖКИ	1. Контраст	0	число от 0 до 31	
		2. Подсветка	0		
		3. Заставка	0	время от 0 до 255 с	
		4. Отключение	15		
	2. Порт 1	1. Скорость	9600	бод/с	
		2. Сет. адрес	1	от 1 до 247	
		3. Зад таймута	0	от 0 до 255 мс	
		4. Внеш. устр.	ПК		
	3. Порт 2	1. Скорость	9600	бод/с	
		2. Сет. адрес	1	от 1 до 247	
		3. Зад таймута	0	от 0 до 255 мс	

Порядок работы с вычислителем

Работа с вычислителем заключается в визуальном снятии показаний, которое выполняется согласно «Руководству по эксплуатации тепловычислителя ВКТ-9». Теплосчетчик позволяет выводить текущие и архивные данные посредством коммуникационной связи через последовательный интерфейс RS232 и RS485

6. Меры безопасности при работе с приборами учета

Тепловычислитель соответствует требованиям ГОСТ Р 51350-99 в части защиты от поражения электрическим током.

При эксплуатации ВКТ-9-02 и проведении испытаний должны соблюдаться «Правила технической эксплуатации электроустановок потребителей», «Правила по охране труда при эксплуатации электроустановок» №328-Н от 24.07.2013г. и требования ГОСТ12.2.007. Общие требования безопасности при проведении испытаний по ГОСТ 12.3.019

Узел учета тепловой энергии должен эксплуатироваться в соответствии с технической документацией, указанной в п. 80. «Постановление от 18.11.2013 №1034 "О коммерческом учете тепловой энергии и теплоносителя"».

Работы по обслуживанию узла учета, связанные с демонтажем, проверкой, монтажом и ремонтом оборудования, должны выполняться персоналом специализированной организации, имеющей свидетельства о вступлении в СРО и имеющей допуски к выполнению таких видов работ.

Узел учета считается вышедшим из строя в случаях:

- несанкционированного вмешательства в его работу;
- нарушения пламб на оборудовании узла учета, линий электрических связей;
- механического повреждения приборов и элементов учета.

7. Эксплуатация узла учета тепловой энергии и горячего водоснабжения

Ответственность за эксплуатацию и текущее обслуживание узла учета потребителя несет должностное лицо, назначенное руководителем организации, в чьем ведении находится данный узел учета.

Показания приборов узла учета потребителя ежедневно, в одно и то же время, фиксируются в журнал. Время начала записей показаний приборов узла учета в журнале фиксируется Актом допуска узла учета в эксплуатацию.

В срок, определенный Договором, потребитель обязан представить в энергоснабжающую организацию журнал учета тепловой энергии и теплоносителя.

В случае отказа в приеме журнала учета показаний приборов, используемых для расчета с потребителем за полученную тепловую энергию и теплоноситель, энергоснабжающая организация должна в 3-х дневный срок уведомить потребителя в письменной форме о причинах отказа со ссылкой на соответствующие пункты настоящих Правил и Договора.

Представитель потребителя обязан сообщить в энергоснабжающую организацию данные о показаниях приборов узла учета на момент их выхода из строя.

При выходе из строя приборов учета, с помощью которых определяются количество тепловой энергии и масса (объем) теплоносителя, а также приборов, регистрирующих параметры теплоносителя, ведение учета тепловой энергии и массы (объема) теплоносителя и регистрация его параметров, (на период в общей сложности не более 15 суток в течение года с момента приемки узла учета на коммерческий расчет) осуществляются на основании показаний этих приборов, взятых за предшествующие выходу из строя 3 суток с корректировкой по фактической температуре наружного воздуха на период пересчета.

При несвоевременном сообщении потребителем о нарушении режима и условий работы узла учета и о выходе его из строя узел учета считается нерабочим с момента его последней проверки энергоснабжающей организацией. В этом случае количество тепловой энергии, масса (объем) теплоносителя и значения его параметров определяются энергоснабжающей организацией на основании расчетных тепловых нагрузок, указанных в Договоре, и показаний приборов учета источника теплоты.

Расход утечки сетевой воды из системы теплоснабжения, которая связана с неплотностью трубопроводов и арматуры, определяется по показаниям датчиков расхода, установленных в подающем, обратном трубопроводах.

									Лист	
Изм.	Лист	№ докум.	Подпись	Дата	Н-П-20А/2-01/2016-АУТВР.ПЗ					27

8. Общие требования поверки теплосчетчиков (согласно МИ 2573-2000)

В соответствии с требованиями Закона РФ «Об обеспечении единства измерений» и МИ 2273-94 теплосчетчики подлежат поверке. Поверке подлежит каждый экземпляр теплосчетчика.

Поверку теплосчетчиков проводят органы Государственной метрологической службы и аккредитованные на право проведения поверки теплосчетчиков метрологические службы федеральных органов исполнительной власти и юридических лиц в соответствии с требованиями ПР 50.2.006-94.

На поверку представляют составные части теплосчетчика с указанием места их подключения на подающем и обратном трубопроводах по их индивидуальным номерам.

Межповерочный интервал теплосчетчиков устанавливают по результатам испытаний для целей утверждения типа или на соответствие утвержденному типу.

Корректировку межповерочного интервала проводят в соответствии с требованиями ПР 50.2.006-94 и МИ 2554-99.

					<i>И-П-20А/2-01/2016-АУТВР.ПЗ</i>	<i>Лист</i>
<i>Изм.</i>	<i>Лист</i>	<i>№ докум.</i>	<i>Подпись</i>	<i>Дата</i>		<i>28</i>

9. Расчет гидравлических потерь на участках установки преобразователей расхода

Суммарные гидравлические потери состоят из:

1. Путьевых потерь (потери по длине).
2. Местных потерь в диффузоре и конфузоре.
3. Дополнительных потерь (потери на расходомере, фильтре и т.п.).

Расчетные формулы:

Скорость течения: $V = \frac{4W}{3600\pi D^2}$ м/с, где W – расход теплоносителя, м³/ч; D – диаметр

трубопровода, м.

Коэффициент кинематической вязкости: ν , м²/с [1; с. 18, т. 1-8]

Число Рейнольдса $Re = \frac{VD}{\nu}$

Коэффициент гидравлического сопротивления $\lambda = 0,11 \left(\frac{\Delta}{D} + \frac{68}{Re} \right)^{0,25}$, где Δ – величина выступов шероховатости стенки трубы, м.

Коэффициент местного сопротивления конфузора $\xi_k = \xi_m + \xi_{\alpha}$

$\xi_m = (-0,0125n_0^4 + 0,0224n_0^3 - 0,00723n_0^2 + 0,00444n_0 - 0,00745)(\alpha_r^3 - 2\pi\alpha_r^2 - 10\alpha_r)$, где

$n_0 = \left(\frac{D_0}{D_1} \right)^2$, D_0 – диаметр трубопровода после сужения, D_1 – диаметр трубопровода до сужения,

$\alpha_r = 0,01745\alpha$, α – угол сужения, °; $\xi_{\alpha} = \frac{\lambda}{8 \sin \frac{\alpha}{2}} \left(1 - \frac{1}{n_{\alpha 1}} \right)$, $n_{\alpha 1} = \left(\frac{D_1}{D_0} \right)^2$

Потери давления в конфузоре: $\Delta H_k = \xi_k \frac{V^2}{2g}$

Коэффициент местного сопротивления диффузора: $\xi_d = K_d \xi_0$, где ξ_0 ($n_{\alpha 1}$, Re , α), где α – угол

расширения [1; диаграмма 5-2; с. 211+213], K_d ($n_{\alpha 1}$, α , Re , $\frac{\ell_0}{D_0}$), где ℓ_0 – длина прямого участка до

расширения, м., $n_{\alpha 1} = \left(\frac{D_1}{D_0} \right)^2$, D_0 – диаметр трубопровода до расширения, D_1 – диаметр трубопровода после расширения, [1; диаграмма 5-2; с. 215, 216].

Потери давления в диффузоре: $\Delta H_d = \xi_d \frac{V^2}{2g}$

Потери давления по длине: $\Delta H_L = \lambda \frac{\ell V^2}{2gD}$, где ℓ – длина прямого участка, м.

Примечание: 1. Идпоп – дополнительные гидравлические потери.

Взам. инв. №	
Подпись и дата	
Инв. № подл.	

Изм.	Колуч	Лист	№ док	Подл.	Дата

H-П-20A/2-01/2016-АУТВР.ПЗ

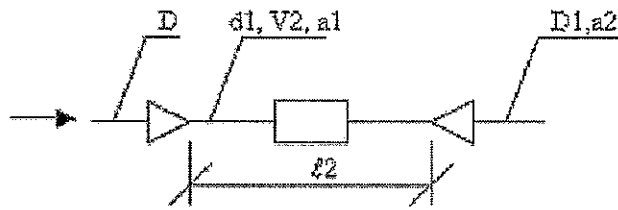
Лист

29

ТРУБОПРОВОД Подающий

Исходные данные:

$d = 0$ мм $d_1 = 50$ мм
 $D = 80$ мм $D_1 = 80$ мм
 $\ell = 0$ м $\ell_1 = 0$ м
 $\ell_2 = 0,565$ м $\alpha = 0$ град.
 $\alpha_1 = 22$ град. $\alpha_2 = 22$ град.
 $W = 5,4$ м³/ч $T = 115$ град.
 $\Delta = 0,3$ мм $\Delta H_{дог} = 0$ м



$$\Delta H = \frac{V^2}{2g} (\xi_k + \lambda \frac{\ell_2}{d_1} + \xi_d) + \Delta H_{дог}$$

Потери давления в конфузоре+по длине+в диффузоре:

$$V^2 = \frac{4W}{3600\pi d^2} = 0,764331 \text{ м/с} \quad v = 0,261000 \cdot 10^{-6} \text{ м}^2/\text{с} \quad Re_2 = \frac{V^2 d_1}{v} = 0,146424 \cdot 10^6$$

$$\lambda_2 = 0,11 \left(\frac{\Delta}{d_1} + \frac{68}{Re_2} \right)^{0,25} = 0,11 \left(0,3/50 + 68/0,146424 \cdot 10^6 \right)^{0,25} = 0,031191$$

$$n_d = \left(\frac{d_1}{D} \right)^2 = 0,39$$

$$n_{d1} = \left(\frac{D}{d_1} \right)^2 = 2,56$$

$$\xi_k = (-0,0125n_d^4 + 0,0224n_d^3 - 0,00723n_d^2 + 0,00444n_d - 0,00745)(\alpha_1^3 - 2\pi\alpha_1^2 - 10\alpha_1) = 0,027187$$

$$\xi_{exp} = \frac{\lambda}{8 \sin \frac{\alpha_1}{2}} \left(1 - \frac{1}{n_{d1}} \right) = 0,017319$$

$$\xi_k = \xi_k + \xi_{exp} = 0,044506$$

$$n_{d1} = \left(\frac{D_1}{d_1} \right)^2 = 2,56$$

$$\xi_d = K_d \xi_0 = 1,32 \cdot 0,2164 = 0,285648$$

$$\Delta H_{exp} = \frac{V^2}{2g} (\xi_k + \lambda_2 \frac{\ell_2}{d_1} + \xi_d) = 0,020140 \text{ м.}$$

Суммарные потери давления:

$$\Delta H = \Delta H_{exp} + \Delta H_{дог} = 0,020140 + 0 = 0,020140 \text{ м.}$$

Инв. № подл.	Подпись и дата	Взам. инв. №

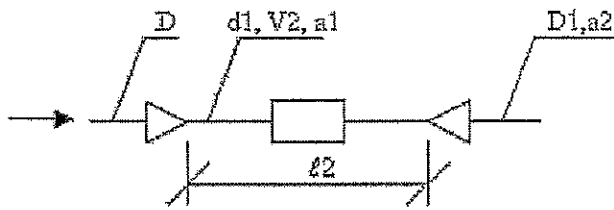
Изм.	Кол.уч.	Лист	№ док.	Подп.	Дата	Лист
						30

H-П-20A/2-01/2016-АУТВР.ПЗ

ТРУБОПРОВОД Обратный

Исходные данные:

$d = 0$ мм $d1 = 50$ мм
 $D = 80$ мм $D1 = 80$ мм
 $\ell = 0$ м $\ell1 = 0$ м
 $\ell2 = 0,705$ м $\alpha = 0$ град.
 $\alpha1 = 22$ град. $\alpha2 = 22$ град.
 $W = 4,36$ м³/ч $T = 70$ град.
 $\Delta = 0,3$ мм $\Delta H_{доп} = 0$ м



$$\Delta H = \frac{V^2}{2g} (\xi_k + \lambda \frac{\ell2}{d1} + \xi_n) + \Delta H_{доп}$$

Потери давления в конфузоре + по длине + в диффузоре:

$$V2 = \frac{4W}{3600\pi d1^2} = 0.617127 \text{ м/с} \quad v = 0.415000 \cdot 10^{-6} \text{ м}^2/\text{с} \quad Re2 = \frac{V2 d1}{v} = 0.074353 \cdot 10^6$$

$$\lambda2 = 0.11 \left(\frac{\Delta}{d1} + \frac{68}{Re2} \right)^{0.25} = 0.11 \left(0.3/50 + 68/0.074353 \cdot 10^6 \right)^{0.25} = 0.031720$$

$$n_0 = \left(\frac{d1}{D} \right)^2 = 0.39$$

$$n_{d1} = \left(\frac{D}{d1} \right)^2 = 2.56$$

$$\xi_{x1} = (-0.0125n_0^4 + 0.0224n_0^3 - 0.00723n_0^2 + 0.00444n_0 - 0.00745)(\alpha1_y^2 - 2\pi\alpha1_y^2 - 10\alpha1_y) = 0.027187$$

$$\xi_{xy} = \frac{\lambda}{8 \sin \alpha1_y} \left(1 - \frac{1}{n_{d1}} \right) = 0.017612$$

$$\xi_k = \xi_{x1} + \xi_{xy} = 0.044800$$

$$n_{D1} = \left(\frac{D1}{d1} \right)^2 = 2.56$$

$$\xi_d = K_2 \xi_{n1} = 1.32 \cdot 0.2164 = 0.285648$$

$$\Delta H_{хл} = \frac{V^2}{2g} (\xi_k + \lambda2 \frac{\ell2}{d1} + \xi_n) = 0.015096 \text{ м.}$$

Суммарные потери давления:

$$\Delta H = \Delta H_{хл} + \Delta H_{доп} = 0.015096 + 0 = 0.015096 \text{ м.}$$

Взам. инв. №

Подпись и дата

Инв. № подл.

Изм.	Колуч	Лист	№ док.	Подп.	Дата
------	-------	------	--------	-------	------

H-П-20A/2-01/2016-АУТВР.ПЗ

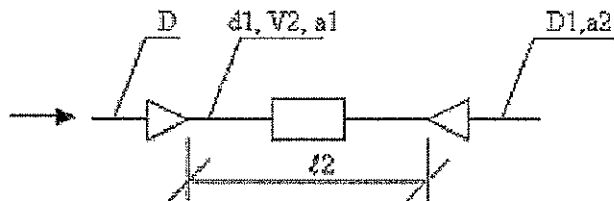
Лист

31

ТРУБОПРОВОД ГВС

Исходные данные:

$d = 0$ мм $d_1 = 25$ мм
 $D = 32$ мм $D_1 = 65$ мм
 $\ell = 0$ м $\ell_1 = 0$ м
 $\ell_2 = 0,33$ м $\alpha = 0$ град.
 $\alpha_1 = 19$ град. $\alpha_2 = 26$ град.
 $N = 1,04$ мЗ/ч $T = 70$ град.
 $\Delta = 0,3$ мм $\Delta H_{доп} = 0$ м



$$\Delta H = \frac{V_2^3}{2g} (\xi_k + \lambda \frac{\ell_2}{d_1} + \xi_s) + \Delta H_{доп}$$

Потери давления в конфузоре + по длине + в диффузоре:

$$V_2 = \frac{4W}{3600\pi d_1^2} = 0.588818 \text{ м/с} \quad v = 0.415000 \cdot 10^{-6} \text{ м}^2/\text{с} \quad Re_2 = \frac{V_2 d_1}{v} = 0.035471 \cdot 10^6$$

$$\lambda_2 = 0.11 \left(\frac{\Delta}{d_1} + \frac{68}{Re_2} \right)^{0.25} = 0.11 (0.3/25 + 68/0.035471 \cdot 10^6)^{0.25} = 0.037782$$

$$n_0 = \left(\frac{d_1}{D} \right)^3 = 0.61 \quad n_{н1} = \left(\frac{D}{d_1} \right)^3 = 1.64$$

$$\xi_n = (-0.0125n_0^4 + 0.0224n_0^3 - 0.00723n_0^2 + 0.00444n_0 - 0.00745)(\alpha_1^3 - 2\pi\alpha_1^2 - 10\alpha_1) = 0.016175$$

$$\xi_{мр} = \frac{\lambda}{8 \sin \alpha_1 / 2} \left(1 - \frac{1}{n_{н1}^2} \right) = 0.017958 \quad \xi_k = \xi_n + \xi_{мр} = 0.034133$$

$$n_{н1} = \left(\frac{D_1}{d_1} \right)^3 = 6.76 \quad \xi_s = K_d \xi_0 = 1.508 \cdot 0.4212 = 0.635170$$

$$\Delta H_{лп} = \frac{V_2^3}{2g} (\xi_k + \lambda_2 \frac{\ell_2}{d_1} + \xi_s) = 0.020640 \text{ м.}$$

Суммарные потери давления:

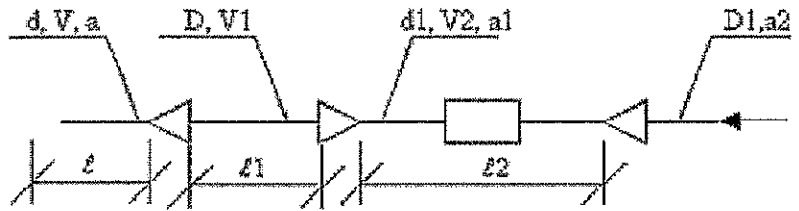
$$\Delta H = \Delta H_{лп} + \Delta H_{доп} = 0.020640 + 0 = 0.020640 \text{ м.}$$

Инв. № подл.	Подпись и дата	Взам. инв. №					Лист
Изм.	Колуч	Лист	№ док.	Подп.	Дата	Н-П-20А/2-01/2016-АУТВР.ПЗ	

ТРУБОПРОВОД Циркуляц.

Исходные данные:

- $d = 32 \text{ мм}$ $d_1 = 25 \text{ мм}$
- $D = 65 \text{ мм}$ $D_1 = 32 \text{ мм}$
- $\ell = 0 \text{ м}$ $\ell_1 = 0,1 \text{ м}$
- $\ell_2 = 0,66 \text{ м}$ $\alpha = 33 \text{ град.}$
- $\alpha_1 = 26 \text{ град.}$ $\alpha_2 = 19 \text{ град.}$
- $W = 0,312 \text{ м}^3/\text{ч}$ $T = 50 \text{ град.}$
- $\Delta = 0,3 \text{ мм}$ $\Delta H_{\text{доп}} = 0 \text{ м}$



$$\Delta H = \frac{V^2}{2g} (\xi_k + \lambda \frac{\ell_2}{d_1} + \xi_a) + \frac{V_1^2}{2g} \lambda \frac{\ell_1}{D} + \frac{V_2^2}{2g} \xi_k + \Delta H_{\text{доп}}$$

Потери давления в конфузоре + по длине + в диффузоре:

$$V_2 = \frac{4W}{3600\pi d^2} = 0.176645 \text{ м/с} \quad v = 0.556000 \cdot 10^{-6} \text{ м}^2/\text{с} \quad Re_2 = \frac{V_2 d_1}{\nu} = 0.007943 \cdot 10^6$$

$$\lambda_2 = 0.11 \left(\frac{\Delta}{d_1} + \frac{68}{Re_2} \right)^{0.25} = 0.11 \left(0,3/25 + 68/0.007943 \cdot 10^6 \right)^{0.25} = 0.041654$$

$$n_0 = \left(\frac{d_1}{D_1} \right)^2 = 0.15 \quad n_{d1} = \left(\frac{D_1}{d_1} \right)^2 = 6.76$$

$$\xi_{\text{ка}} = (-0,0125n_0^4 + 0,0224n_0^3 - 0,00723n_0^2 + 0,00444n_0 - 0,00745)(\alpha_2^3 - 2\pi\alpha_2^2 - 10\alpha_2) = 0.016175$$

$$\xi_{\text{кв}} = \frac{\lambda}{8 \sin \frac{\alpha}{2}} \left(1 - \frac{1}{n_{d1}} \right) = 0.019798 \quad \xi_k = \xi_{\text{ка}} + \xi_{\text{кв}} = 0.035974$$

$$n_{d1} = \left(\frac{D}{d_1} \right)^2 = 1.64 \quad \xi_d = K_d \xi_0 = 1,33 \cdot 0,4212 = 0.560196$$

$$\Delta H_{\text{дли}} = \frac{V^2}{2g} (\xi_k + \lambda_2 \frac{\ell_2}{d_1} + \xi_d) = 0.002697 \text{ м.}$$

Потери давления по длине:

$$V_1 = \frac{4W}{3600\pi D^2} = 0.028131 \text{ м/с} \quad v = 0.556000 \cdot 10^{-6} \text{ м}^2/\text{с} \quad Re_1 = \frac{V_1 D}{\nu} = 0.003055 \cdot 10^6$$

$$\lambda_1 = 0.11 \left(\frac{\Delta}{D} + \frac{68}{Re_1} \right)^{0.25} = 0.11 \left(0,3/65 + 68/0.003055 \cdot 10^6 \right)^{0.25} = 0.044538$$

$$\Delta H_{\text{дл}} = \lambda \frac{\ell V_1^2}{2gD} = 0.000002 \text{ м.}$$

Потери давления в конфузоре:

$$V = \frac{4W}{3600\pi d^2} = 0.107816 \text{ м/с} \quad v = 0.556000 \cdot 10^{-6} \text{ м}^2/\text{с} \quad Re = \frac{V d}{\nu} = 0.006205 \cdot 10^6$$

$$\lambda = 0.11 \left(\frac{\Delta}{d} + \frac{68}{Re} \right)^{0.25} = 0.11 \left(0,3/32 + 68/0.006205 \cdot 10^6 \right)^{0.25} = 0.041538$$

$$n_0 = \left(\frac{d}{D} \right)^2 = 0.24 \quad n_{d1} = \left(\frac{D}{d} \right)^2 = 4.13$$

$$\xi_{\text{ка}} = (-0,0125n_0^4 + 0,0224n_0^3 - 0,00723n_0^2 + 0,00444n_0 - 0,00745)(\alpha_1^3 - 2\pi\alpha_1^2 - 10\alpha_1) = 0.049900$$

$$\xi_{\text{кв}} = \frac{\lambda}{8 \sin \frac{\alpha}{2}} \left(1 - \frac{1}{n_{d1}} \right) = 0.017211 \quad \xi_k = \xi_{\text{ка}} + \xi_{\text{кв}} = 0.067110$$

$$\Delta H_{\text{к}} = \frac{V^2}{2g} \xi_k = 0.000040 \text{ м.}$$

Суммарные потери давления

$$\Delta H = H_{\text{дли}} + \Delta H_{\text{дл}} + \Delta H_{\text{к}} + \Delta H_{\text{доп}} = 0.000040 + 0.000002 + 0.002697 + 0 = 0.002739 \text{ м.}$$

Взам. инв. №	
Подпись и дата	
Инв. № подл.	

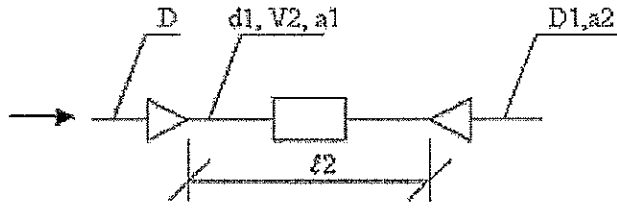
Изм.	Колуч	Лист	Ндок	Подп.	Дата	Лист
						33

H-П-20A/2-01/2016-АУТВР.ПЗ

ТРУБОПРОВОД ХВС

Исходные данные:

- $d = 0$ мм $d_1 = 25$ мм
- $D = 25$ мм $D_1 = 25$ мм
- $l = 0$ м $l_1 = 0$ м
- $l_2 = 0,33$ м $\alpha = 0$ град.
- $\alpha_1 = 1$ град. $\alpha_2 = 1$ град.
- $W = 1,4$ м³/ч $T = 5$ град.
- $\Delta = 0,3$ мм $\Delta H_{\text{доп}} = 0$ м



$$\Delta H = \frac{V^2}{2g} (\xi_k + \lambda \frac{l_2}{d_1} + \xi_a) + \Delta H_{\text{доп}}$$

Потери давления в конфузоре + по длине + в диффузоре:

$$V_2 = \frac{4W}{3600\pi d_1^2} = 0.792640 \text{ м/с} \quad \nu = 1.549000 \cdot 10^{-6} \text{ м}^2/\text{с} \quad \text{Re}_2 = \frac{V_2 d_1}{\nu} = 0.012793 \cdot 10^6$$

$$\lambda_2 = 0.11 \left(\frac{\Delta}{d_1} + \frac{68}{\text{Re}_2} \right)^{0.25} = 0.11 \left(0.3/25 + 68/0.012793 \cdot 10^6 \right)^{0.25} = 0.039903$$

$$\alpha_0 = \left(\frac{d_1}{D} \right)^2 = 1.00 \quad \alpha_{a1} = \left(\frac{D}{d_1} \right)^2 = 1.00$$

$$\xi_{\text{к}} = (-0.0125\alpha_0^4 + 0.0224\alpha_0^3 - 0.00723\alpha_0^2 + 0.00444\alpha_0 - 0.00745)(\alpha_1^3 - 2\pi\alpha_1^2 - 10\alpha_1) = 0.000060$$

$$\xi_{\text{дф}} = \frac{\lambda}{8 \sin \frac{\alpha_1}{2}} \left(1 - \frac{1}{\alpha_{a1}} \right) = 0.000000 \quad \xi_k = \xi_{\text{к}} + \xi_{\text{дф}} = 0.000060$$

$$\alpha_{a1} = \left(\frac{D_1}{d_1} \right)^2 = 1.00 \quad \xi_d = K_d \xi_0 = 2.16 \cdot 0.098 = 0.211680$$

$$\Delta H_{\text{хв}} = \frac{V_2^2}{2g} (\xi_k + \lambda_2 \frac{l_2}{d_1} + \xi_a) = 0.023647 \text{ м.}$$

Суммарные потери давления:

$$\Delta H = \Delta H_{\text{хв}} + \Delta H_{\text{доп}} = 0.023647 + 0 = 0.023647 \text{ м.}$$

Инв. № подл.	Подпись и дата	Взаим. инв. №

Изм.	Колуч	Лист	№ док	Подп.	Дата

H-П-20A/2-01/2016-АУТВР.ПЗ

Ведомость рабочих чертежей основного комплекта

Лист	Наименование	Примечание
1	Общие данные	
2	Принципиальная схема	
3	Принципиальная схема. Спецификация оборудования	
4	План расположения оборудования узла учёта	
5	Функциональная схема	
6	Электрическая схема подключения прибора	
7	Электрическая схема подключения прибора. Спецификация оборудования	
8	Схема электрипитания	
9	Схема соединения внешних проводов	
10	Схема соединения внешних проводов. Спецификация оборудования	
11	Измерительные участки трубопроводов Т1, Т2	
12	Измерительные участки трубопроводов Т3, Т4	
13	Измерительный участок трубопровода В1	
14	Установка термопреобразователя сопротивления	
15	План термопреобразователя сопротивления L=60, L=60. Бойка термопреобразователя	
16	Установка преобразователя избыточного давления	
17	Шкаф монтажный	
18	Схема подключения основных элементов узла учёта	
19	Схема электроснабжения	
20	План расположения оборудования и проводов	
21	Схема размещения УЧ АУТВР в здании	

Ведомость ссылочных и прилагаемых документов		
Обозначение	Наименование	Примечание
АЛ50	Каталог оборудования	
000 "ИНТЭП"	Каталог оборудования	Ссылочные документы
ЗАО "НПФ Теплоком"	Каталог оборудования	
НПО "ПРОМТРИБОР"	Каталог оборудования	
	Прилагаемые документы	
Н-П-20А/2-01/2016-АУТВР.С	Спецификация оборудования, изделий и материалов	

Общие указания

Проект узла учёта разработан на основании технических условий, выданных "Энергосбыт" ОАО "НТЭК" от 27.03.2015 г., согласно преобладающим действующим норм и правил:
 СП 124.13330.2012 "Тепловые сети";
 СП 60.13330.2012 "Отопление, вентиляция и кондиционирование";
 СП 4-101-95 "Проектирование тепловых пунктов";
 Постановление от 18.11.2013 №1034 "О коммерческом учёте тепловой энергии и теплоносителя";
 "Правила технической эксплуатации тепловых энергоустановок".

Исходные параметры теплоносителя:

1. Суммарная нагрузка на отопление: $Q_{от} = 0,372 \text{ Гкал/ч}$
 - жилая часть (подъезд №1) - 0,186 Гкал/ч
 - жилая часть (подъезд №2) - 0,186 Гкал/ч

2. Суммарная нагрузка на ГВС: $Q_{гвс} = 0,132 \text{ Гкал/ч}$
 - жилая часть (подъезд №1) - 0,066 Гкал/ч
 - жилая часть (подъезд №2) - 0,066 Гкал/ч

3. Расчетный расход ХВС: $Q_{хвс} = 2,8 \text{ м}^3/\text{ч}$
 - жилая часть (подъезд №1) - 1,4 м³/ч
 - жилая часть (подъезд №2) - 1,4 м³/ч

4. Расчетные давления:
 В подающем трубопроводе $P = 6,0 \text{ кгс/см}^2$;
 В обратном трубопроводе $P = 5,0 \text{ кгс/см}^2$;
 В трубопроводе ХВС $P = 5,0 \text{ кгс/см}^2$.

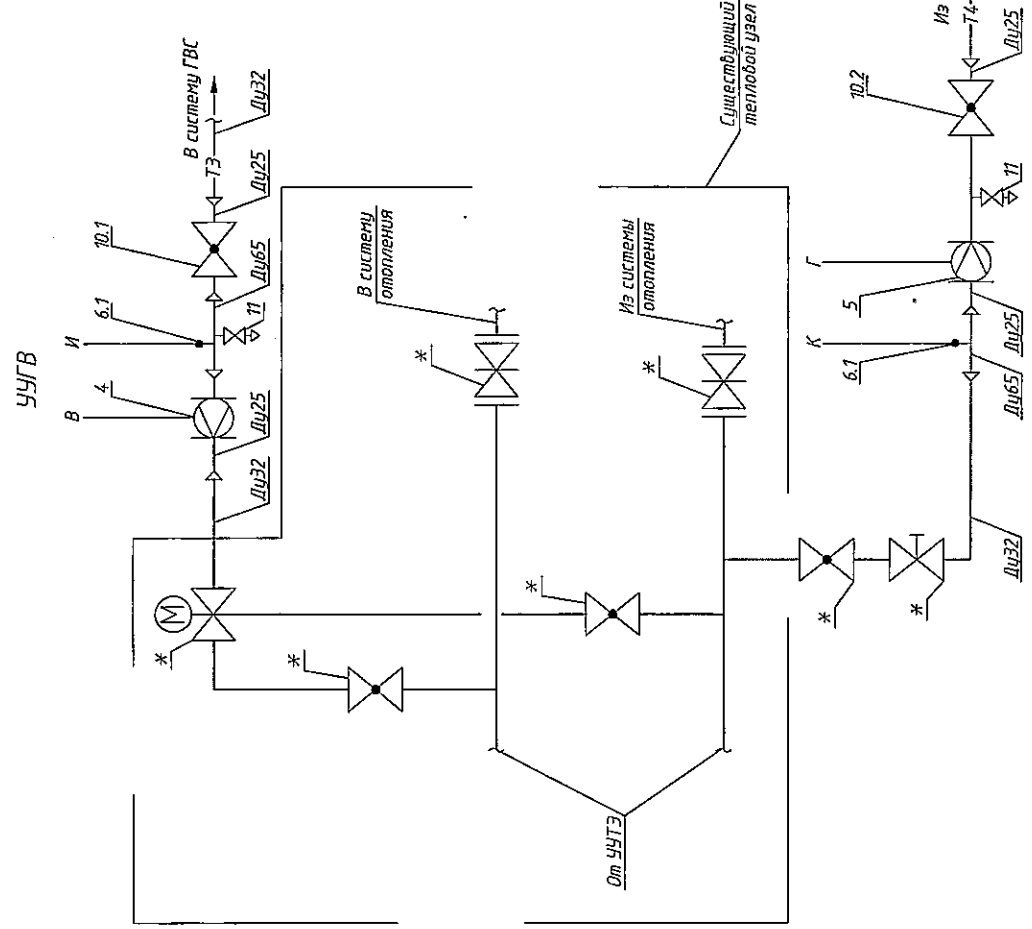
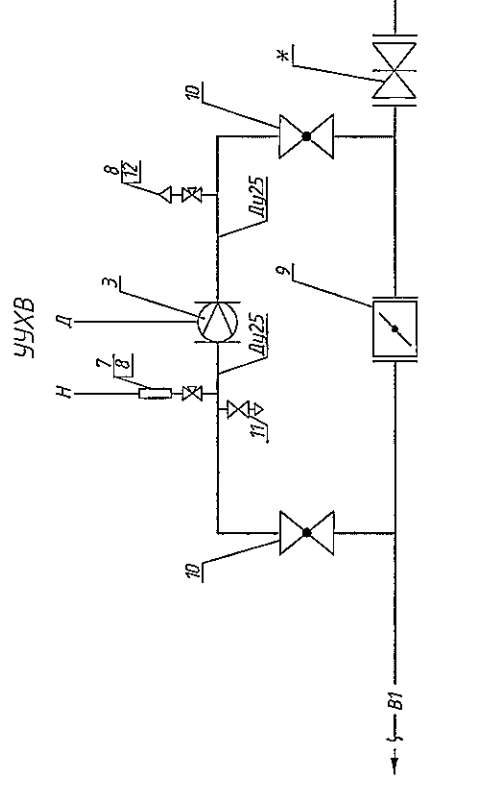
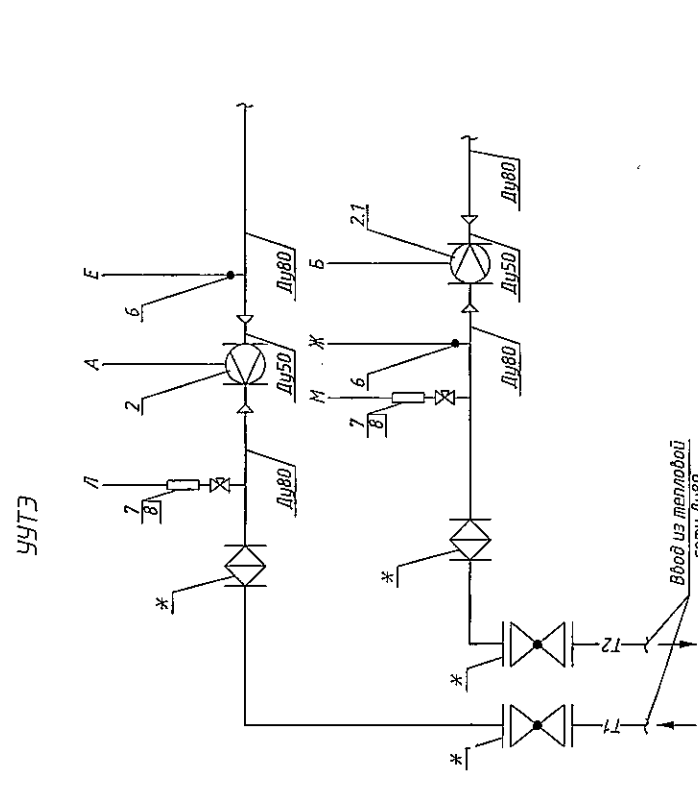
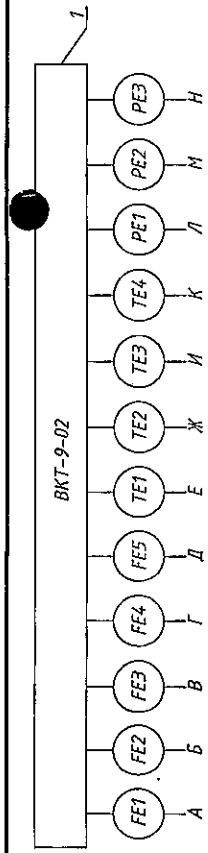
5. Температурный график: 115/70°C.

Защитное заземление выполняется в соответствии с требованиями ПУЭ, СНиП 3.05.06-85 "Электротехнические устройства" и ГОСТ 12.1030-81.
 Трубопроводы узла учёта выполняются из стальных бесшовных горячедеформированных труб по ГОСТ 8732-78.
 После проведения монтажных работ, трубопроводы подлежат антикоррозионной обработке грунтом "ГФ-021" в два слоя.
 Монтаж производится в соответствии со СНиП 3.05.01-85 и СНиП 3.05.07-85.

Технические решения, принятые в рабочих чертежах, соответствуют требованиям экологических, санитарно-гигиенических, противопожарных и других норм, действующих на территории Российской Федерации, и обеспечивают безопасную для жизни и здоровья людей эксплуатацию объекта при соблюдении предусмотренных чертежами мероприятий.

Главный инженер проекта: Кириллов К. В.

Н-П-20А/2-01/2016-АУТВР		Многоквартирный жилой дом, Красноярский край, г. Норильск, ул. Павлова, 20А (подъезд №2)	
Изм.	Колуч	Лист	Мблж.
Выполнил	Чурилов В.С.	№ докум.	
Проверил	Кириллов К.В.	Узел коммерческого учёта тепловой энергии, горячего и холодного водоснабжения	Сталь
ГИП	Кириллов К.В.		Р
			Лист
			1
			Листов
			20
Общие данные		000 "Северстрой"	



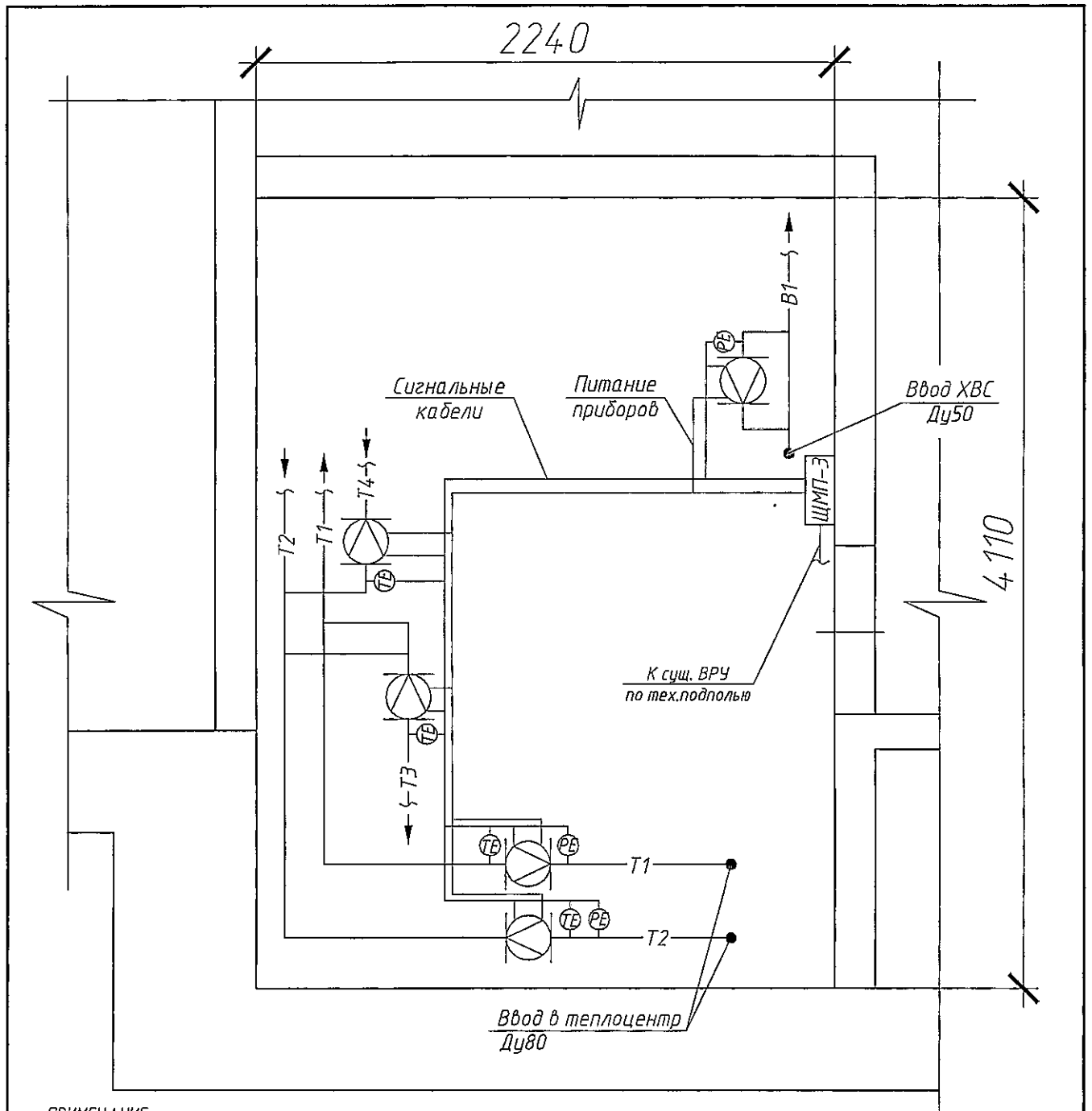
* - существующее оборудование.

Инд. № подл.	Подп. и дата	Взам. инд. №
--------------	--------------	--------------

H-П-20A/2-01/2016-АУТВР		Многоквартирный жилой дом, Красноярский край, г. Норильск, ул. Павлова, 20А (подъезд №2)	
Имя	Колуч	Лист	Кубок
Выполнил	Чиркова В.С.	Проверил	Куршев Н.Н.
ГМП	Куршев Н.Н.	Куршев Н.Н.	Куршев Н.Н.
Статус	Лист	Лист	Листов
P	2		
Принципиальная схема		ООО "Северстрой"	

Поз.	Обозначение	Наименование	Кол.	Масса ед., кг	Примечание
1	ВКТ-9-02	Вычислитель количества теплоты	1		
2	МФ-5.2.1-Б-50, Кл. Б	Преобразователь расхода	1		0,5-75,0 м³/ч
2.1	МФ-5.2.1-Б-Р-50, Кл. Б	Преобразователь расхода реверс.	1		0,5-75,0 м³/ч
3	МФ-5.2.1-Б-25, Кл. Б	Преобразователь расхода ХВС	1		0,12-18,0 м³/ч
4	МФ-5.2.1-Б-25, Кл. Б	Преобразователь расхода ГВС Т3	1		0,12-18,0 м³/ч
5	МФ-5.2.1-Б-25, Кл. Б	Преобразователь расхода ГВС Т4	1		0,12-18,0 м³/ч
6	КТСП-Н, Кл. В	Комплект термопреобразователей сопротивления	1		Rt100, L=80
6.1	КТСП-Н, Кл. В	Комплект термопреобразователей сопротивления	1		Rt100, L=60
7	Корунд ДИ-001	Преобразователь избыточного давления	3		0...1,6МПа
8	Итар 091-093 Ду15	Кран шаровой	4		
9	ПромАрт Ду50	Дисковый поворотный затвор для ХВС	1		
10	ALSO Ду25	Кран шаровой под приварку для ХВС	2		
10.1	ALSO Ду25	Кран шаровой под приварку для Т3	1		
10.2	ALSO Ду25	Кран шаровой под приварку для Т4	1		
11	Итар 091-093 Ду15	Кран шаровой	3		
12	Итар 362 Ду15	Автоматический воздухоотводчик	1		

Взам. инв. №						
Подпись и дата						
Инв. № подл.	Н-П-20А/2-01/2016-АУТВР					
	Многоквартирный жилой дом, Красноярский край, г. Норильск, ул. Павлова, 20А (подъезд №2)					
	Изм.	Кол.уч	Лист	Ндок.	Подпись	Дата
	Выполнил	Чумова Ю.С.			<i>Чумова Ю.С.</i>	
Проверил	Киреев Н.Н.					
Узел коммерческого учёта тепловой энергии, горячего и холодного водоснабжения			Стация	Лист	Листов	
			Р	3		
ГИП			Принципиальная схема. Спецификация оборудования			
Кириллов К.В.			ООО "СеверСтрой"			



ПРИМЕЧАНИЕ:

1. Узел учета установить в помещении теплоцентра на вводе трубопроводов в здание.
2. Шкаф с теплодвучислителем установить в помещении теплоцентра.
3. Провод питания от электрощитовой здания до шкафа монтажного проложить в тех.подполье в металлорукаве $\varnothing 22$ мм по существующим кабельным лоткам. Маршрут прокладки кабеля в тех.подполье уточнить по месту.
4. Кабельные проводки условно отнесены от стен. Маршрут прокладки кабеля уточнить по месту.
5. Сигнальные кабели, провода питания расходомеров, проложить в отдельной гофротрубе $\varnothing 16$ мм.
6. Спуски к датчикам проложить открыто по стене.
7. Если расстояние между приборами и местом крепления кабеля больше 0,5 м, то металлорукав (гофра) подводится по опоре, изготовленной из стального уголка.
8. При подключении к датчикам и приборам кабель должен иметь вид "U-петли" (уклон не менее 15 град.).
9. Шкаф ЩМП-Э установить на высоте 1,2 м от пола. Кабельные трассы проложить по стенам на отметке не ниже 1,2 м от пола.

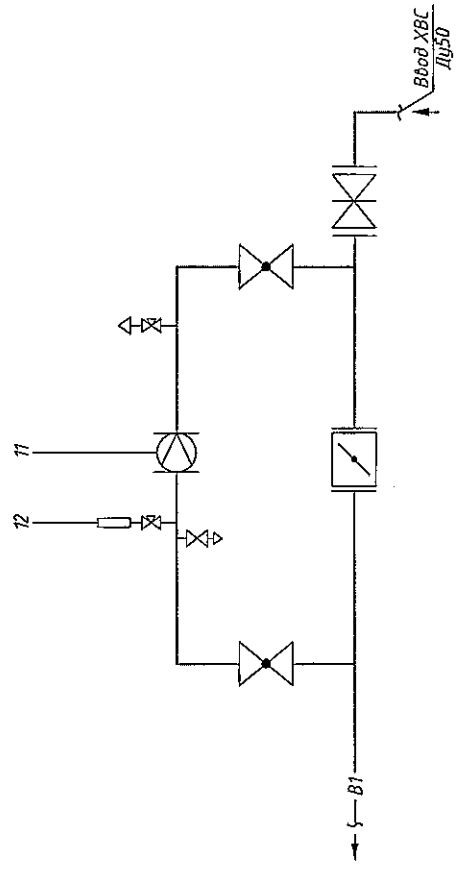
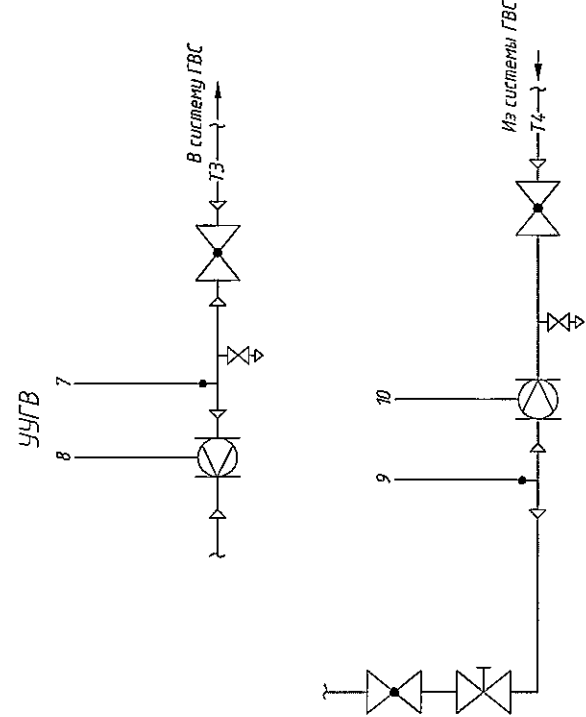
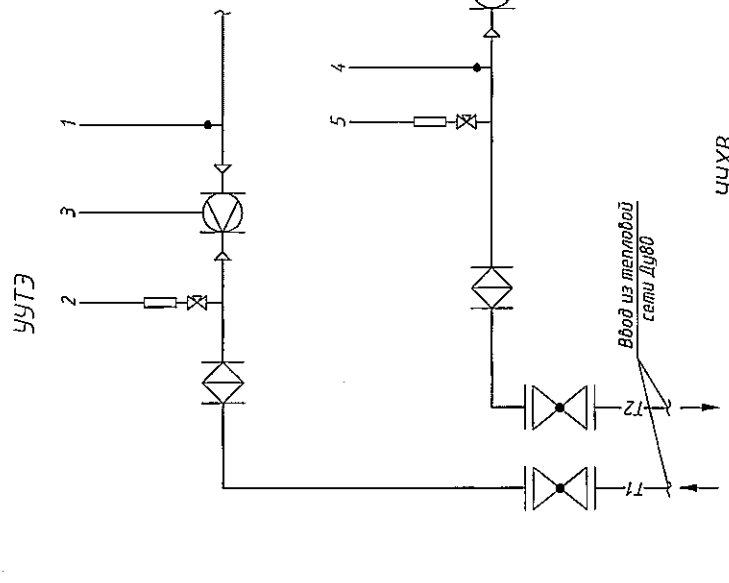
Взаим. инв. №						Н-П-20А/2-01/2016-АУТВР				
						Многоквартирный жилой дом, Красноярский край, г. Норильск, ул. Павлова, 20А (подъезд №2)				
Подпись и дата	Изм.	Кол.уч.	Лист	Ндок.	Подпись	Дата	Узел коммерческого учёта тепловой энергии, горячего и холодного водоснабжения	Стадия	Лист	Листов
	Выполнил	Чумова Ю.С.			<i>Чумова Ю.С.</i>			Р	4	
Инв. № подл.	Проберил	Киреев Н.Н.					План расположения оборудования узла учёта	ООО "СеверСтрой"		
	ГИП	Кириллов К.В.								

1	2	3	4	5	6	7	8	9	10	11	12
115°C	6,0 ккал/ч ²	5,4 м ² /ч	70°C	5,0 ккал/ч ²	4,36 м ² /ч	70°C	1,04 м ² /ч	50°C	0,372 м ² /ч	1,6 м ² /ч	5,0 ккал/ч ²
TE	PE	FE	TE	PE	FE	TE	FE	TE	FE	FE	PE

ВКТ-9-02

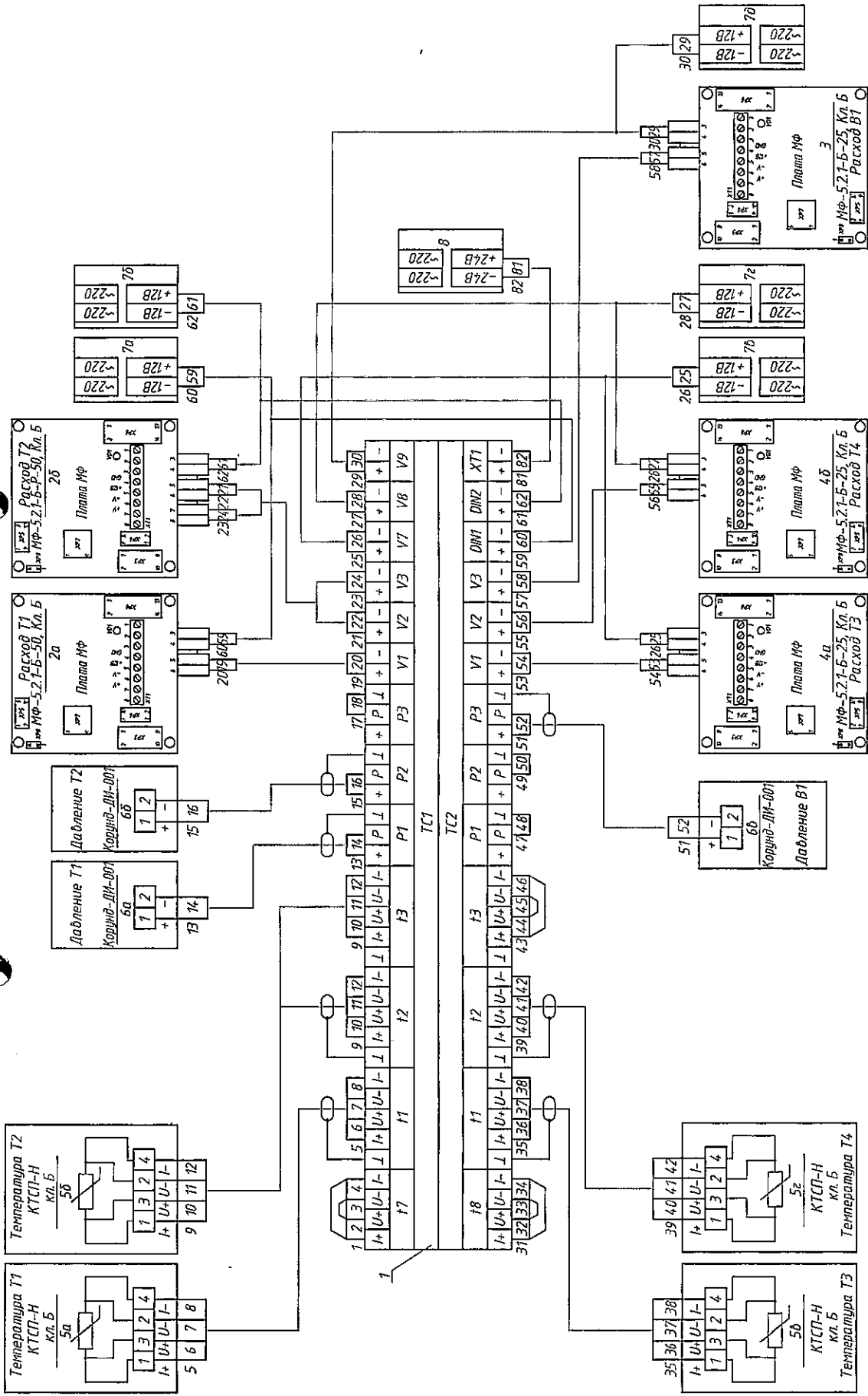
Предупреждающие параметры

Площадь по месту



Инд. № подл.	Подп. и дата	Взгл. инд. №
--------------	--------------	--------------

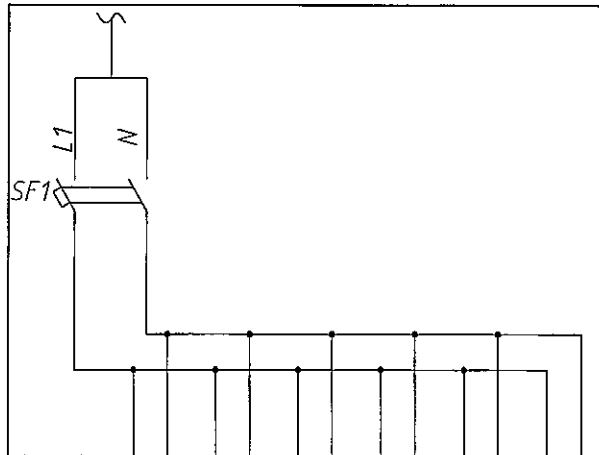
Н-П-20А/2-01/2016-АУТВР		
Многоквартирный жилой дом, Красноярский край, г. Норильск, ул. Павлова, 20А (подъезд №2)		
Исполн	Дата	Лист
Выполнил	Чулпанов И.С.	Лист
Проверил	Курбанов Н.И.	Р
ГМП	Курбанов К.В.	5
Узел коммерческого учёта тепловой энергии, горячего и холодного водоснабжения		Листов
Функциональная схема		000 "Северстрой"



Инв. № подл.		Подп. и дата		Взам. инв. №	
Имя	Колуч	Лист	Исток	Листы	Дата
Выполнил	Проверил	Чиркова Ю.С.	Курев Н.Н.	Р	6
ГИП	Курев Н.В.	Узел коммерческого учёта тепловой энергии, горячего и холодного водоснабжения		Статус	Листы
Электрическая схема подключения приборов			000 "Северстрой"		
Н-П-20А/2-01/2016-АУТВР Многоквартирный жилой дом, Красноярский край, г. Норильск, ул. Павлова, 20А (подъезд №2)					

Поз.	Обозначение	Наименование	Кол.	Масса ед., кг	Примечание
1	ВКТ-9-02	Вычислитель количества теплоты	1		
2а	МФ-5.2.1-Б-50, Кл. Б	Преобразователь расхода	1		0,5-75,0 м³/ч
2б	МФ-5.2.1-Б-Р-50, Кл. Б	Преобразователь расхода реверс.	1		0,5-75,0 м³/ч
3	МФ-5.2.1-Б-25, Кл. Б	Преобразователь расхода ХВС	1		0,12-18,0 м³/ч
4а	МФ-5.2.1-Б-25, Кл. Б	Преобразователь расхода ГВС Т3	1		0,12-18,0 м³/ч
4б	МФ-5.2.1-Б-25, Кл. Б	Преобразователь расхода ГВС Т4	1		0,12-18,0 м³/ч
5а,5б	КТСП-Н, Кл. В	Комплект термопреобразователей сопротивления	1		Pt100, L=80
5в,5г	КТСП-Н, Кл. В	Комплект термопреобразователей сопротивления	1		Pt100, L=60
6а-6в	Корунд ДИ-001	Преобразователь избыточного давления	3		0...1,6МПа
7а-7д	ИЭС6-120080	Источник питания для МФ	5		U=12В
8	10ВР220-24Д	Источник питания для ВКТ-9	1		U=24В, I=0,5А

Взам. инв. №										
	Подпись и дата	Н-П-20А/2-01/2016-АУТВР								
Инв. № подл.		Многоквартирный жилой дом, Красноярский край, г. Норильск, ул. Павлова, 20А (подъезд №2)								
	Изм.	Кол.уч	Лист	Ндок.	Подпись	Дата	Узел коммерческого учёта тепловой энергии, горячего и холодного водоснабжения	Стадия Р	Лист 7	Листов
Выполнил	Чумова Ю.С.			<i>Чумова Ю.С.</i>						
Проверил	Киреев Н.Н.					Электрическая схема подключения приборов. Спецификация оборудования	ООО "СеверСтрой"			
ГИП	Кириллов К.В.									



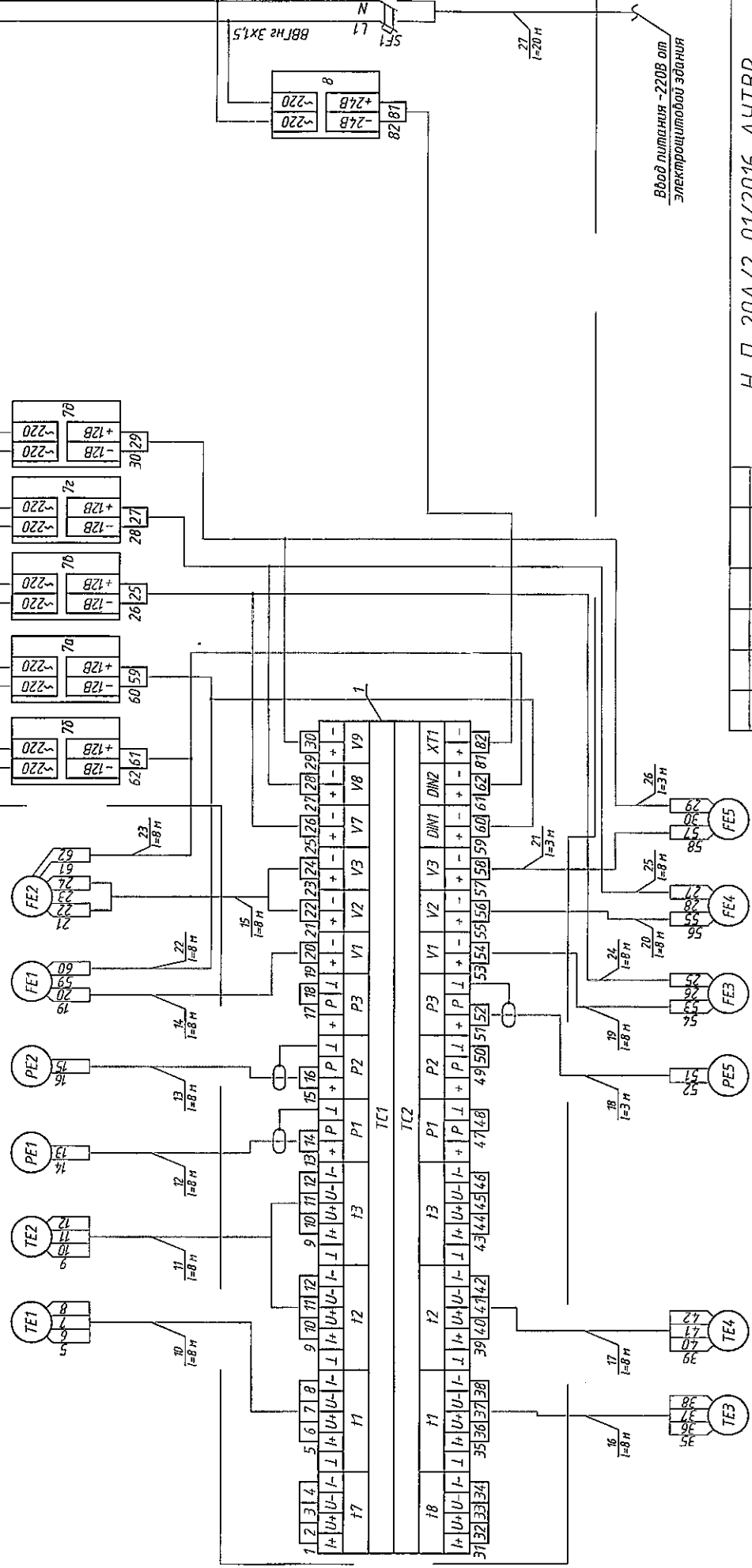
Характеристика электроприемника	Позиция	Ввод питания P=0,062 кВт; U=220В	1БП	2БП	3БП	4БП	5БП	6БП
	Тип							
	Напряжение, В		~220В	~220В	~220В	~220В	~220В	~220В
	Мощность, Вт		10	10	10	10	10	12
	Место установки		Шкаф монтажный ЩМП-3					

1. Электропитание осуществить от электрощитовой здания.
2. Тип системы заземления TN-C.

Поз.	Обозначение	Наименование	Кол.	Масса ед., кг	Примечание
SF1	ВА47-29, 2P, 6A	Выключатель автоматический 2х полюс.	1		
1БП-5БП	ИЭС6-120080	Источник вторичного электропитания	5		Комплектно с МФ
6БП	10ВР220-24Д	Источник вторичного электропитания	1		Комплектно с ВКТ-9

Взам. инв. №								
	Н-П-20А/2-01/2016-АУТВР							
Подпись и дата	Многоквартирный жилой дом, Красноярский край, г. Норильск, ул. Павлова, 20А (подъезд №2)							
	Изм.	Кол.уч	Лист	№ док.	Подпись	Дата		
Инв. № подл.	Выполнил	Чумова Ю.С.		<i>Чумова Ю.С.</i>				
	Проверил	Киреев Н.Н.						
	ГИП	Кириллов К.В.						
Узел коммерческого учёта тепловой энергии, горячего и холодного водоснабжения						Стация	Лист	Листов
Схема электропитания						Р	8	
000 "СеверСтрой"								

Вода			
Измеряемая среда	Температура	Давление	Расход
Наименование параметра			
Место отбора пробы	Подводящий трубопровод Т1 Обратный трубопровод Т2	Подводящий трубопровод Т1 Обратный трубопровод Т2	Подводящий трубопровод Т1 Обратный трубопровод Т2
Обозначение чертёжа	Лист 11 5а	Лист 11 6а	Лист 11 2а
Позиция	5а	6а	2а



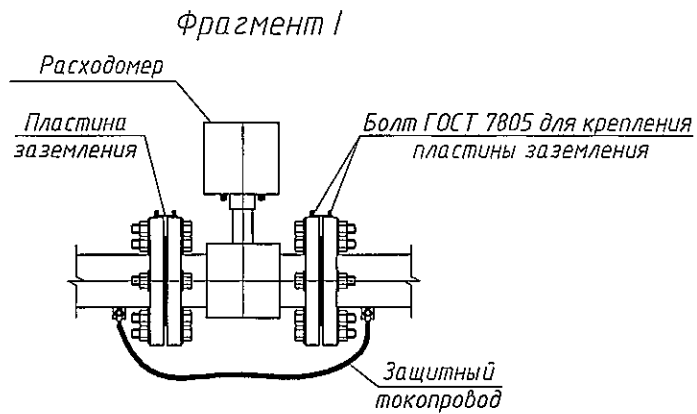
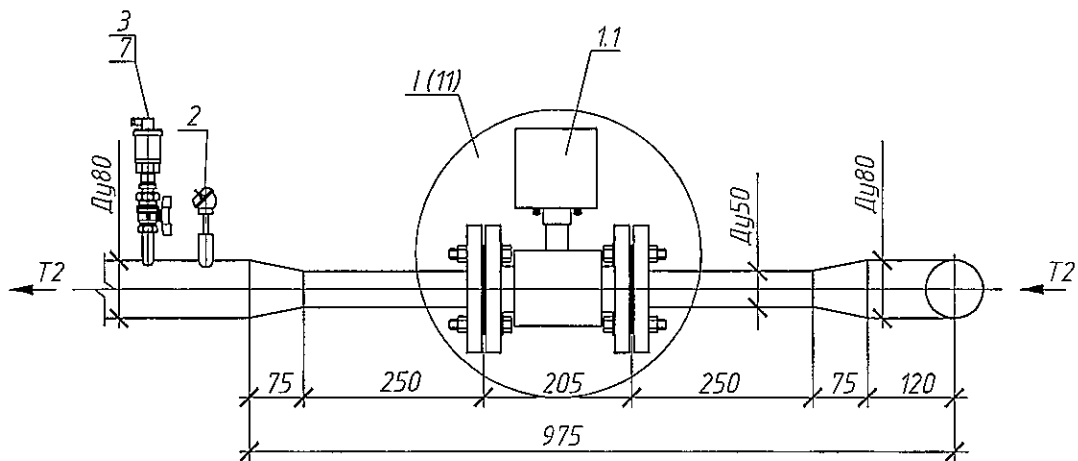
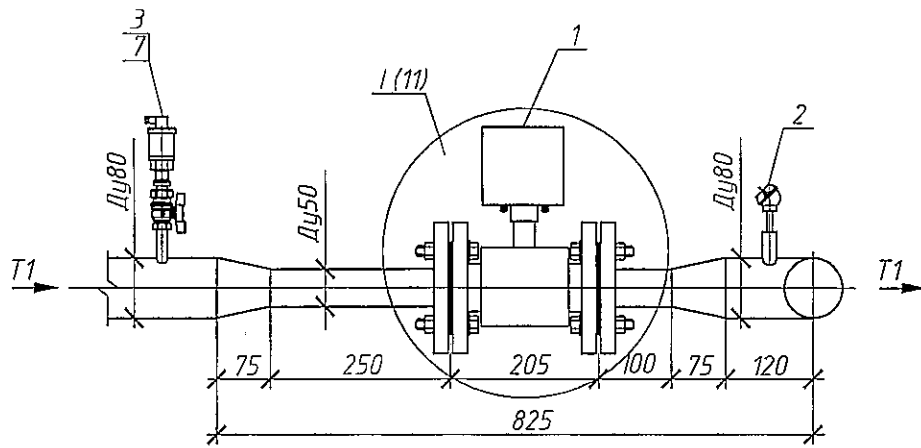
И-П-20А/2-01/2016-АУТВР		Многоквартирный жилой дом, Красноярский край, г. Норильск, ул. Павлова, 20А (подъезд №2)	
Изд.	Колуч.	Лист	Июк.
Выполнил	Чунов Ю.С.	Проверил	Киреев Н.Н.
Дата		Статус	Лист
		Р	9
Узел коммерческого учёта тепловой энергии, горячего и холодного водоснабжения		Листов	
Схема соединения внешних проводов		000 "СеверСтрой"	

Вода			
Позиция	Давление	Расход	
5б	Лист 12	Лист 12	3
5в	Лист 12	Лист 12	4б
5г	Лист 12	Лист 12	4в
5д	Лист 13	Лист 13	6б
5е	Лист 12	Лист 12	5а
5ж	Лист 12	Лист 12	5б
5з	Лист 12	Лист 12	5в
5и	Лист 12	Лист 12	5г
5к	Лист 12	Лист 12	5д
5л	Лист 12	Лист 12	5е
5м	Лист 12	Лист 12	5ж
5н	Лист 12	Лист 12	5з
5о	Лист 12	Лист 12	5и
5п	Лист 12	Лист 12	5к
5р	Лист 12	Лист 12	5л
5с	Лист 12	Лист 12	5м
5т	Лист 12	Лист 12	5н
5у	Лист 12	Лист 12	5о
5ф	Лист 12	Лист 12	5п
5х	Лист 12	Лист 12	5р
5ц	Лист 12	Лист 12	5с
5ч	Лист 12	Лист 12	5т
5ш	Лист 12	Лист 12	5у
5щ	Лист 12	Лист 12	5ф
5ъ	Лист 12	Лист 12	5х
5ы	Лист 12	Лист 12	5ц
5ь	Лист 12	Лист 12	5ш
5я	Лист 12	Лист 12	5щ

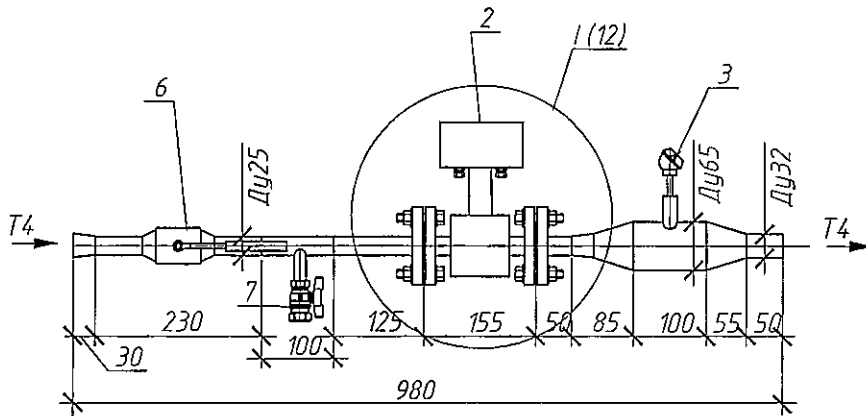
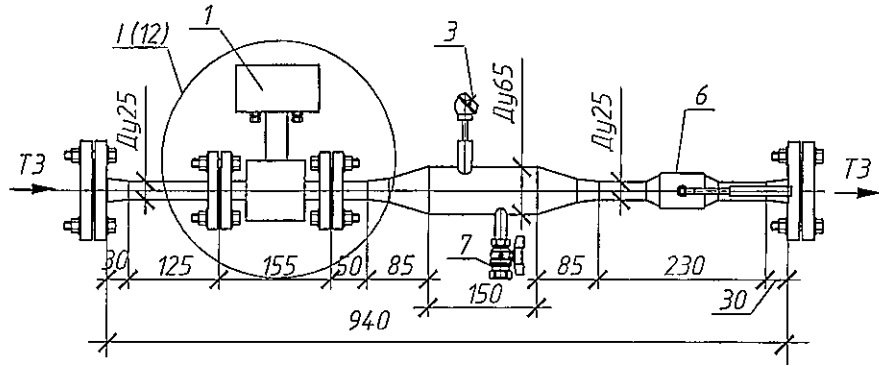
Инд. № подл. _____
Лист, и дата _____
Взм. инд. № _____

Поз.	Обозначение	Наименование	Кол.	Масса ед., кг	Примечани е
1	ВКТ-9-02	Вычислитель количества теплоты	1		
2а	МФ-5.2.1-Б-50, Кл. Б	Преобразователь расхода	1		0,5-75,0 м³/ч
2б	МФ-5.2.1-Б-Р-50, Кл. Б	Преобразователь расхода реверс.	1		0,5-75,0 м³/ч
3	МФ-5.2.1-Б-25, Кл. Б	Преобразователь расхода ХВС	1		0,12-18,0 м³/ч
4а	МФ-5.2.1-Б-25, Кл. Б	Преобразователь расхода ГВС Т3	1		0,12-18,0 м³/ч
4б	МФ-5.2.1-Б-25, Кл. Б	Преобразователь расхода ГВС Т4	1		0,12-18,0 м³/ч
5а,5б	КТСП-Н, Кл. В	Комплект термопреобразователей сопротивления	1		Rt100, L=80
5в,5г	КТСП-Н, Кл. В	Комплект термопреобразователей сопротивления	1		Rt100, L=60
6а-6б	Корунд ДИ-001	Преобразователь избыточного давления	3		0...1,6МПа
7а-7д	ИЭС6-120080	Источник питания для МФ	5		U=12В
8	10ВР220-24Д	Источник питания для ВКТ-9	1		U=24В, I=0,5А
9	ЩМП-3	Шкаф под вычислитель	1		
10-21	FTP 2PR 24AWG cat 5E	Кабель витая пара экранированная, м	86		
22-26	UTP 2PR 24AWG cat 5E	Кабель витая пара, м	35		
27	ВВГнг 3х1,5	Провод силовой, м	20		

Взам. инв. №						
Подпись и дата						
Инв. № подл.	Н-П-20А/2-01/2016-АУТВР					
	Многоквартирный жилой дом, Красноярский край, г. Норильск, ул. Павлова, 20А (подъезд №2)					
	Изм.	Колуч	Лист	Идок	Подпись	Дата
	Выполнил	Чумова Ю.С.			<i>Чумова Ю.С.</i>	
Проверил	Киреев Н.Н.					
Узел коммерческого учёта тепловой энергии, горячего и холодного водоснабжения			Стадия	Лист	Листов	
			Р	10		
ГИП			000 "СеверСтрой"			
Кириллов К.В.			Схема соединения внешних проводок. Спецификация оборудования			

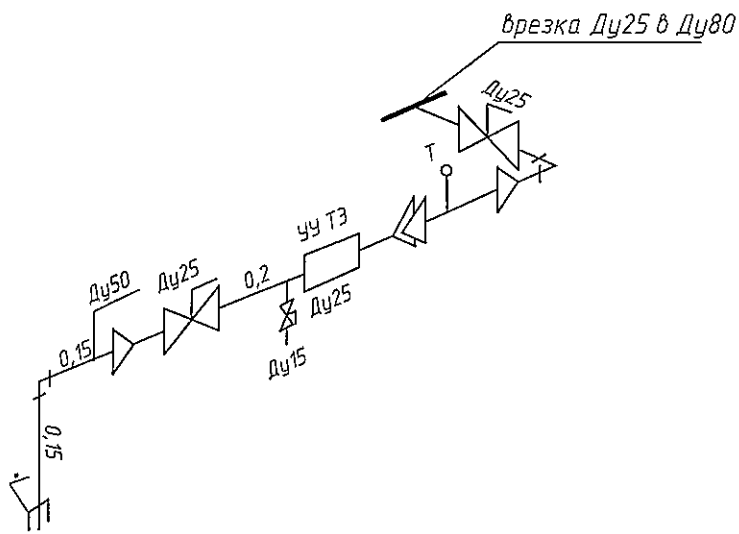


Взам. инв. №						Н-П-20А/2-01/2016-АУТВР				
						Многоквартирный жилой дом, Красноярский край, г. Норильск, ул. Павлова, 20А (подъезд №2)				
Подпись и дата	Изм.	Кол.уч.	Лист	Индок.	Подпись	Дата	Узел коммерческого учёта тепловой энергии, горячего и холодного водоснабжения	Стадия	Лист	Листов
	Выполнил	Чумова Ю.С.			<i>Чумова Ю.С.</i>			Р	11	
Инв. № подл.	Проверил	Киреев Н.Н.					Измерительные участки трубопроводов Т1, Т2	ООО "СеверСтрой"		
	ГИП	Кириллод К.В.								



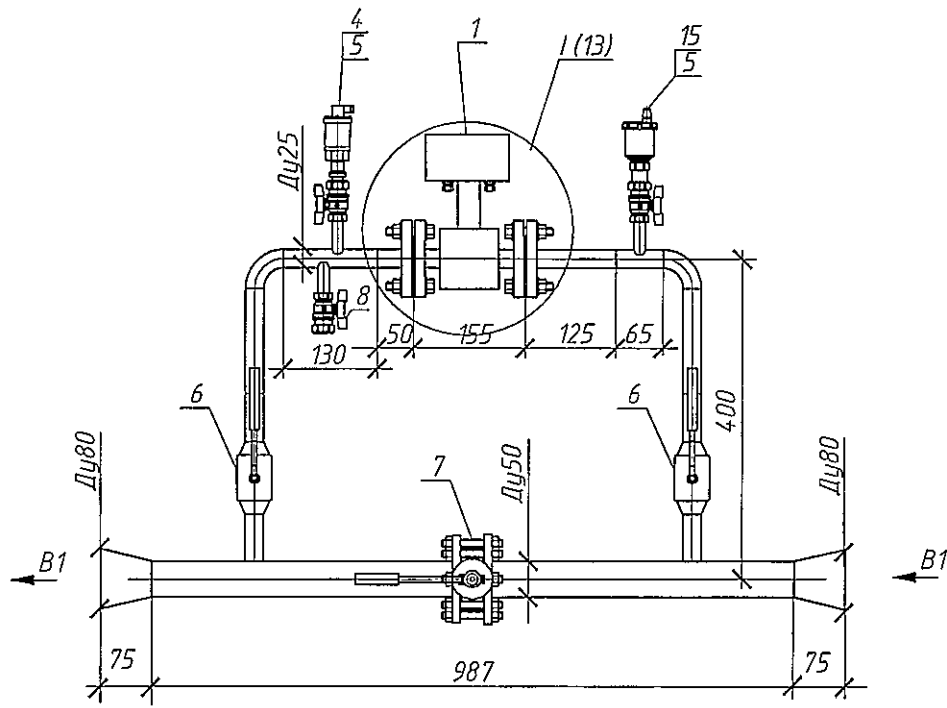
* - соединение стального трубопровода с медным (сгон-муфтовый)

Схема аксонометрическая Т4

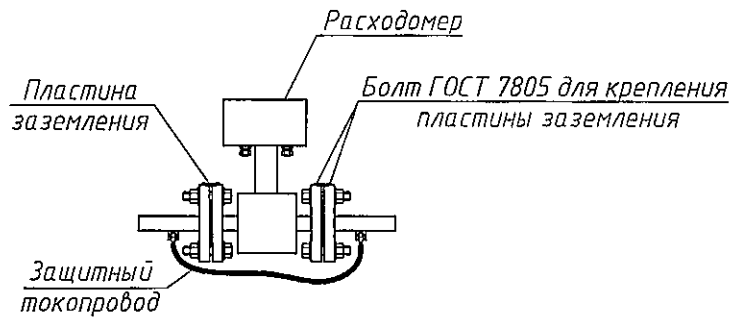


Взам. инв. №	
Подпись и дата	
Инв. № подл.	

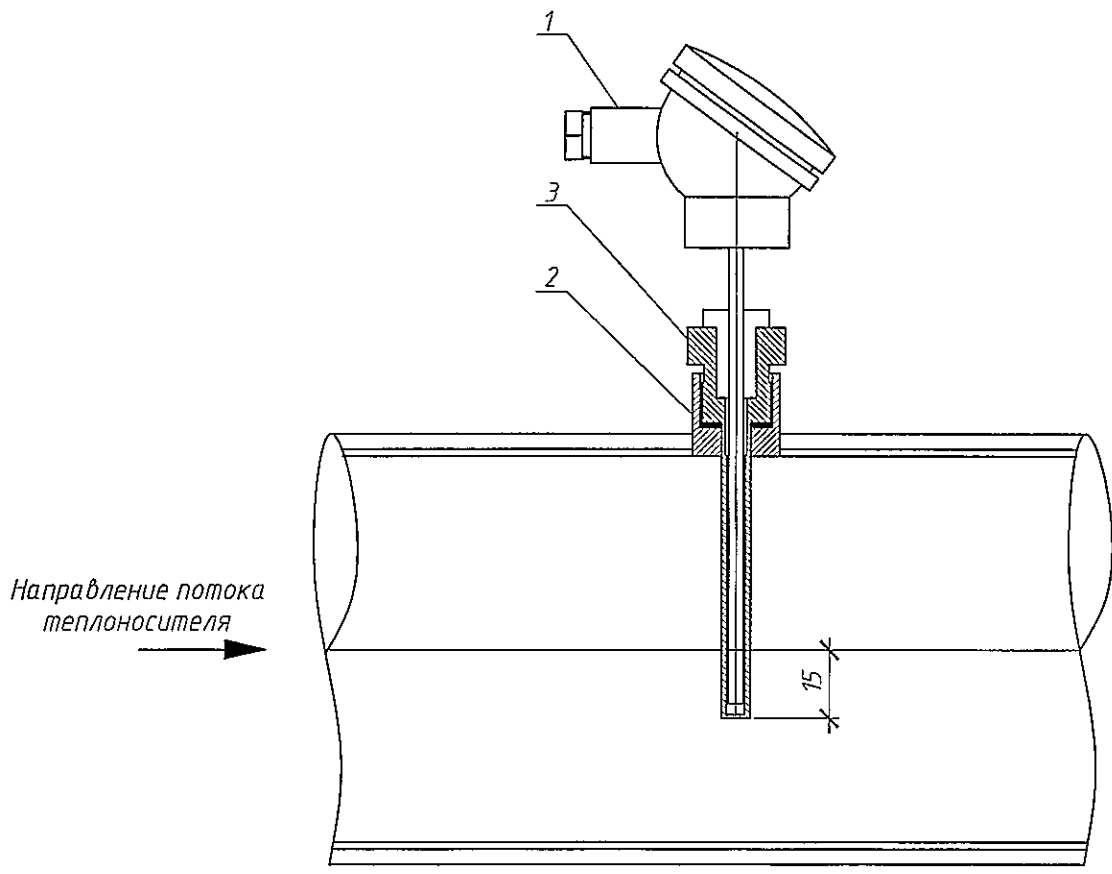
Н-П-20А/2-01/2016-АУТВР					
Многоквартирный жилой дом, Красноярский край, г. Норильск, ул. Павлова, 20А (подъезд №2)					
Изм.	Кол.уч	Лист	Мдок.	Подпись	Дата
Выполнил	Чумова Ю.С.			<i>Чумова Ю.С.</i>	
Проверил	Киреев Н.Н.				
ГИП	Кириллов К.В.				
Узел коммерческого учёта тепловой энергии, горячего и холодного водоснабжения			Стадия	Лист	Листов
Измерительные участки трубопроводов Т3, Т4			Р	12	
ООО "СеверСтрой"					



Фрагмент I



Инв. № подл.	ГИП	Кириллов К.В.					Н-П-20А/2-01/2016-АУТВР		
							Многоквартирный жилой дом, Красноярский край, г. Норильск, ул. Павлова, 20А (подъезд №2)		
Инв. № подл.	ГИП	Кириллов К.В.					Узел коммерческого учёта тепловой энергии, горячего и холодного водоснабжения		
							Стадия	Лист	Листов
							Р	13	
							Измерительный участок трубопровода В1		
							ООО "СеверСтрой"		



При монтаже термопреобразователь сопротивления опустить за геометрическую ось трубопровода на 15 мм

Поз.	Обозначение	Наименование	Кол.	Масса ед., кг	Примечание
1	КТСП-Н, Кл. Б	Термопреобразователь сопротивления	1		Rt100, L=80 (Rt100, L=60)
2		Бобышка под гильзу термопреобразователя	1		
3		Гильза защитная под термопреобразователь	1		

Н-П-20А/2-01/2016-АУТВР

Многоквартирный жилой дом,
Красноярский край, г. Норильск, ул. Павлова, 20А (подъезд №2)

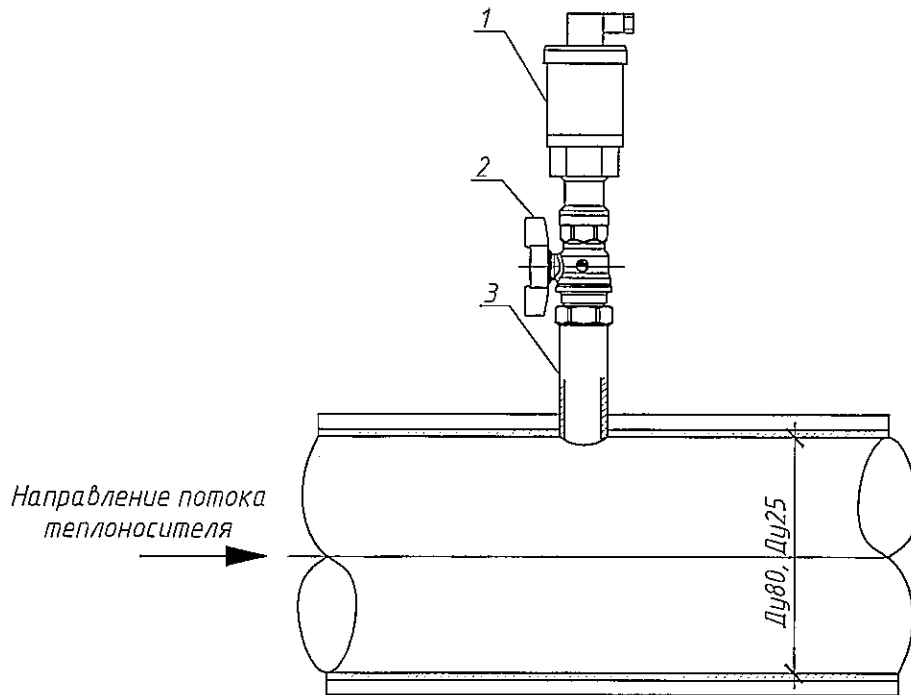
Изм.	Кол.уч	Лист	Издок.	Подпись	Дата
Выполнил		Чумова Ю.С.		<i>Чумова Ю.С.</i>	
Проверил		Киреев Н.Н.			
ГИП		Кириллов К.В.			

Узел коммерческого учёта тепловой энергии, горячего и холодного водоснабжения

Стадия	Лист	Листов
Р	14	

Установка термопреобразователя сопротивления

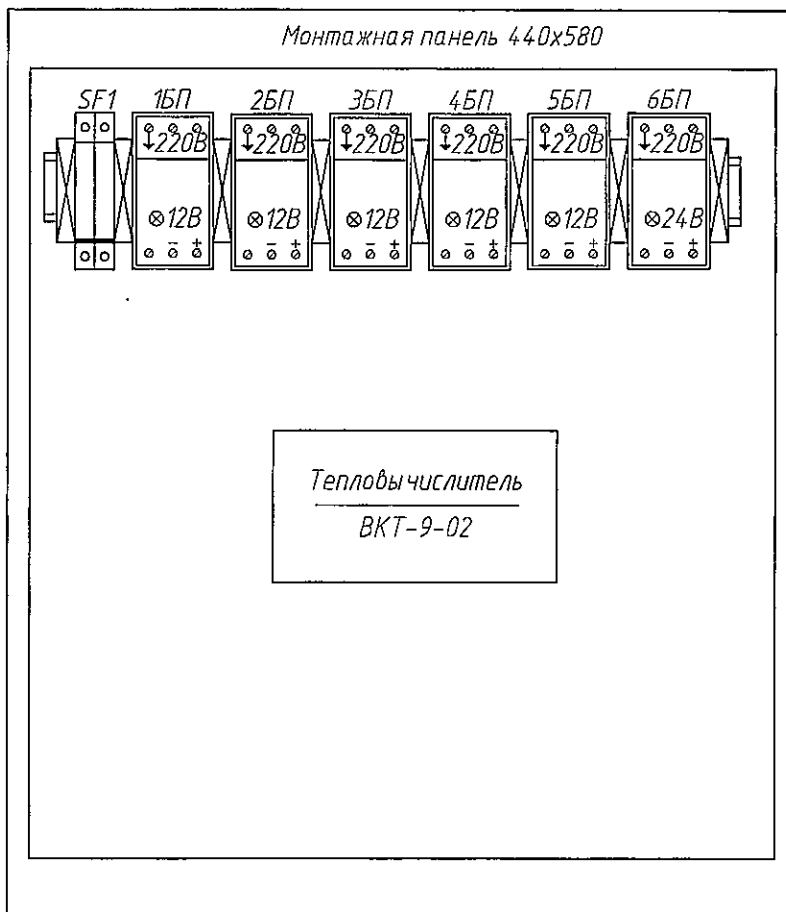
ООО "СеверСтрой"



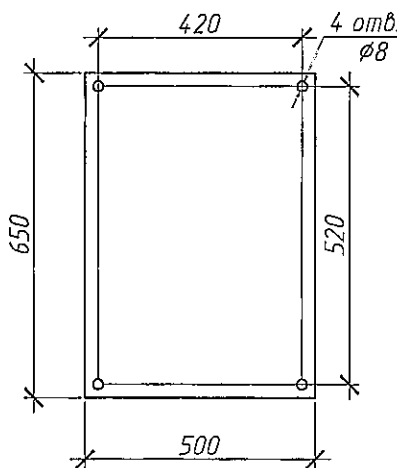
Поз.	Обозначение	Наименование	Кол.	Масса ед., кг	Примечание
1	Корунд-ДИ-001	Преобразователь избыточного давления	1		0...1,6МПа, М20х1,5
2	Итар 093 Ду15	Кран трехходовой под манометр	1		
3	ГОСТ 6357-81	Резьба трубная G1/2"	1		

Взам. инв. №							Н-П-20А/2-01/2016-АУТВР		
Изм.	Кол.уч	Лист	Издок.	Подпись	Дата	Узел коммерческого учёта тепловой энергии, горячего и холодного водоснабжения	Стадия	Лист	Листов
Выполнил	Чумова Ю.С.	В.М.С.					Установка преобразователя избыточного давления	Р	16
Проверил	Киреев Н.Н.					000 "СеверСтрой"			
Инв. № подл.	ГИП	Кириллов К.В.							

Вид на внутреннюю плоскость щита (развернутого)



Присоединительные
размеры шкафа



Инв. № подл.	Подпись и дата	Взам. инв. №

Изм.	Кол.уч	Лист	Ндок.	Подпись	Дата
Выполнил	Чумода Ю.С.			<i>Чумода Ю.С.</i>	
Проверил	Киреев Н.Н.				
ГИП	Кириллов К.В.				

Н-П-20А/2-01/2016-АУТВР

Многоквартирный жилой дом,
Красноярский край, г. Норильск, ул. Павлова, 20А (подъезд №2)

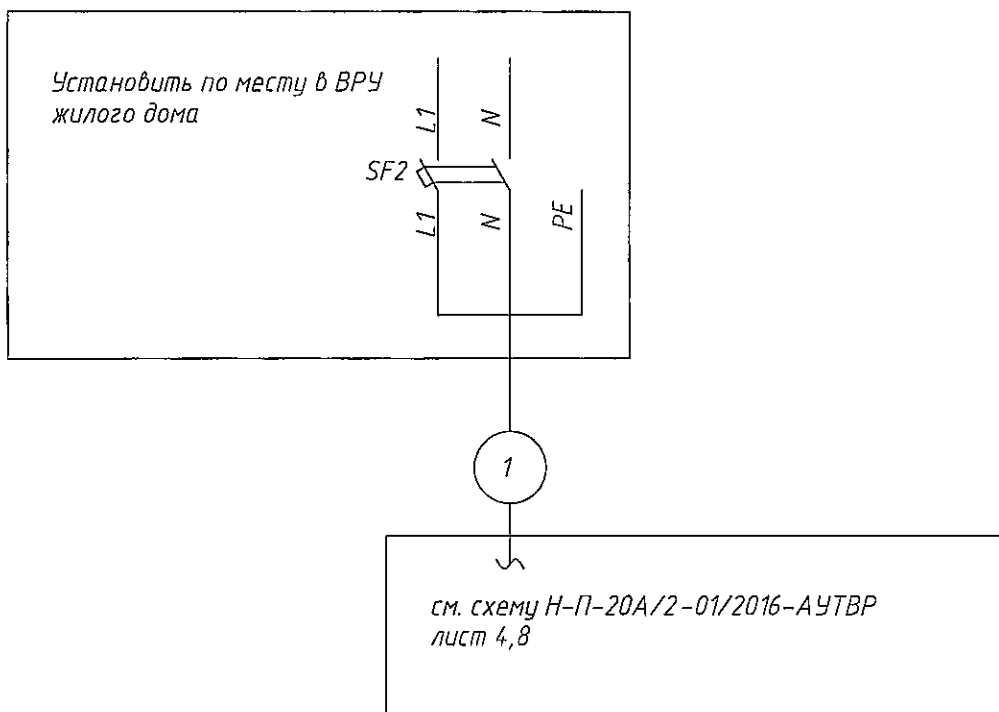
Узел коммерческого учёта тепловой
энергии, горячего и холодного
водоснабжения

Стадия	Лист	Листов
Р	17	

Щкаф монтажный

ООО "СеверСтрой"

Поз.	Наименование	Кол	Примечание
ЩМП-3	Шкаф автоматики, шт	1	
SF2	Авт. выкл ВА47-29, 2р, 10А, шт	1	
27	ВВГнг 3х1,5, м	20	Длину уточнить по месту
-	Металлорукав, $\phi 22$, м	20	Для защиты кабеля

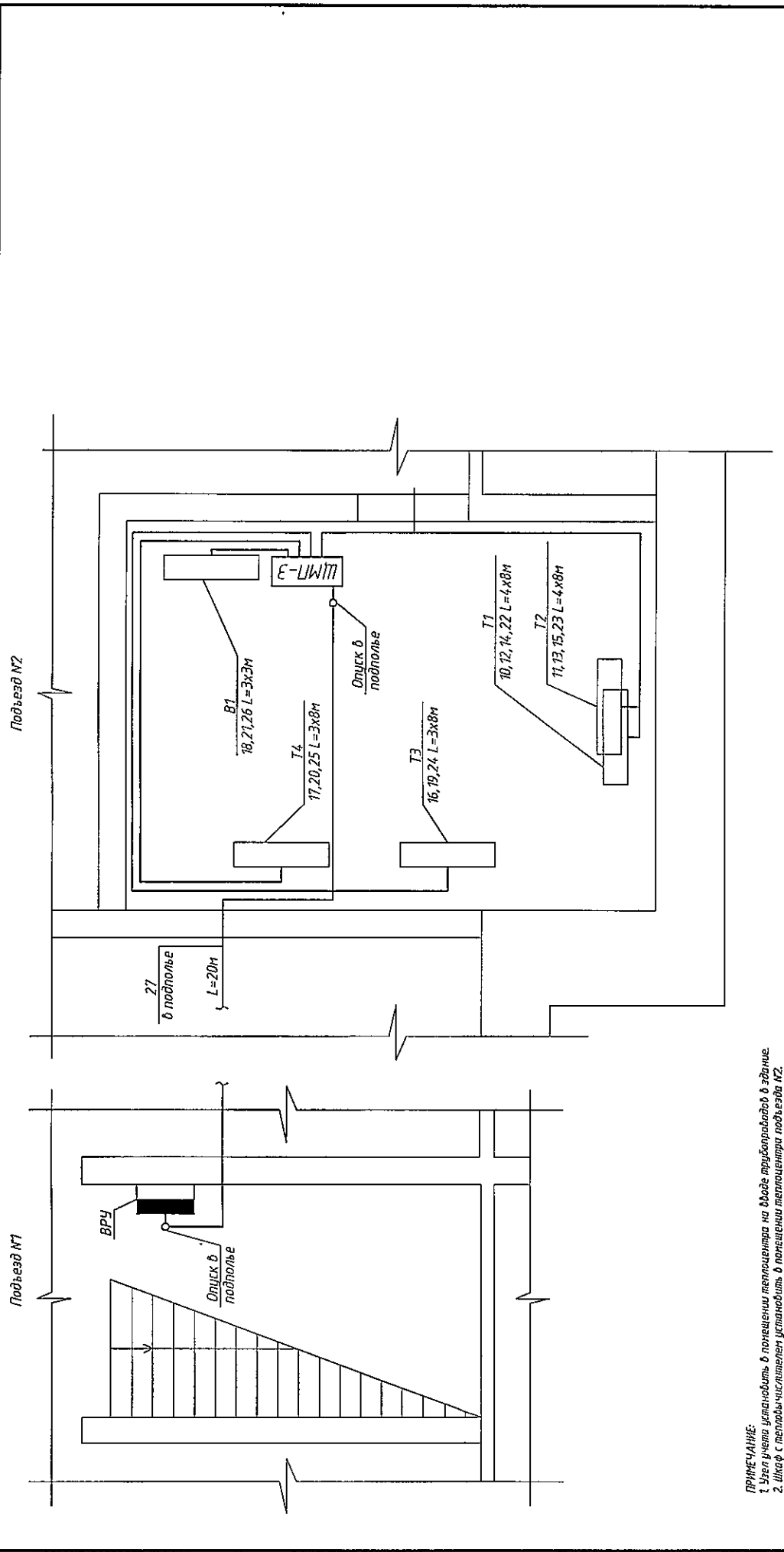


ПРИМЕЧАНИЕ:

- Схему читать совместно с Н-П-20А/2-01/2016-АУТВР лист 4,8.
- Кабель поз. 1 от ВРУ до ЩМП-3 проложить в металлорукаве в подполье жилого дома по существующей трассе. Длину кабеля уточнить по месту. При проходе в подполье использовать герметичную гильзу. Для герметизации использовать эластичную прокладку типа "Вилатерм".
- Кабель поз. 1 проложить на высоте не менее 2,2 м по стенам подъездов жилого дома. На участках спуска к ЩМП-3 и ВРУ кабель защитить с помощью гофрированной трубы с креплением крепёж-клипсами к стене.

Инв. № подл.	Подпись и дата	Взам. инв. №	Н-П-20А/2-01/2016-АУТВР									
			Многоквартирный жилой дом, Красноярский край, г. Норильск, ул. Павлова, 20А (подъезд №2)									
Инв. № подл.	Подпись и дата	Взам. инв. №	Изм.	Кол.уч	Лист	Индок.	Подпись	Дата	Узел коммерческого учёта тепловой энергии, горячего и холодного водоснабжения	Стадия	Лист	Листов
			Выполнил	Чумова Ю.С.	5	Сумер				Р	19	
Инв. № подл.	Подпись и дата	Взам. инв. №	Проверил	Киреев Н.Н.					Схема электроснабжения	ООО "СеверСтрой"		
			ГИП	Кириллов К.В.								

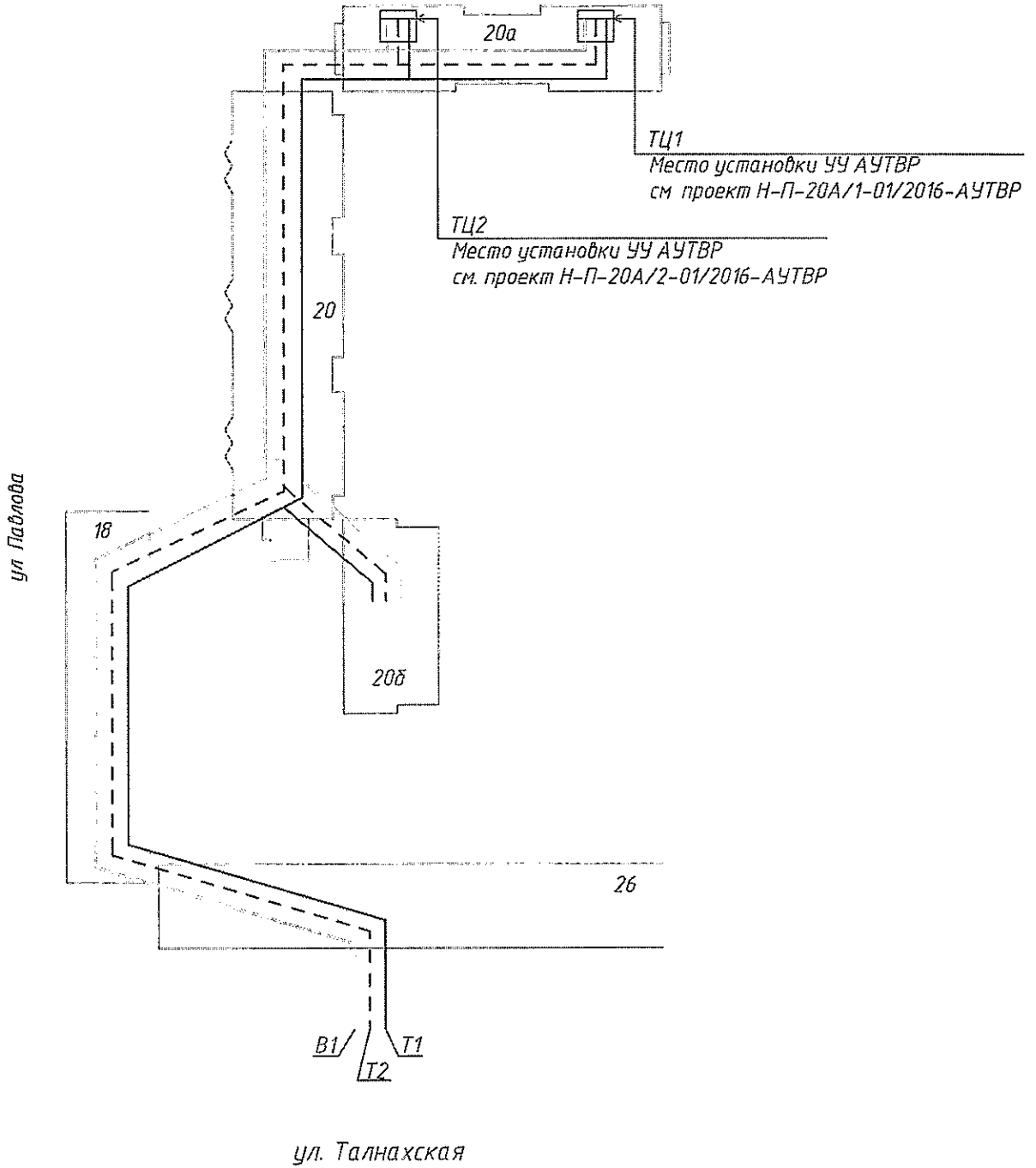
Экз. №	Кол.	Примечание
Вводно-распределительное устройство	1	Существующее
ШМП-3	1	Н-П-20А/2-01/2016-АУТВР, лист 17



H-П-20А/2-01/2016-АУТВР		Многоквартирный жилой дом, Красноярский край, г. Норильск, ул. Паблова, 20А (подъезд №2)	
Изм.	Колуч.	Лист	Модк.
Выполнил	Чертёв В.С.	Лист	Дата
Проверил	Куршев Н.Н.	Р	20
ГМП	Куршев К.В.	Узел коммерческого учёта тепловой энергии, горячего и холодного водоснабжения	
План расположения оборудования и проводов		ООО "Северстрой"	

- ПРИМЕЧАНИЕ:**
1. Узел учета установить в помещении теплоцентра на вводе трубопровода в здание.
 2. Шкаф с тепловым счетчиком установить в помещении теплоцентра подъезда №2.
 3. Кабель поз 27 проложить в тех.подполье в металлической трубе Ø22 мм по существующим кабельным лоткам.
 4. Маршрут прокладки кабеля в тех.подполье уточнить по месту.
 5. Кабели поз 10-26 проложить в металлической трубе в соответствии с проектом.
 6. Спуск и подъем проложить открыто по стене, предусмотреть "U-петли" (уклон не менее 15 град.).
 7. Шкаф ШМП-3 крепить на вертикальную поверхность (стена) в четырех точках заводской стяжки по месту на высоте 1,2 м от пола.
 8. Проводы кабелей через стены и перекрытия проложить через металлические трубы (гильзы).
 9. Кабельные трассы проложить по стенам на высоте не менее 1,2 м от пола.
 10. Если расстояние между приборами и местами крепления кабеля больше 0,5 м, то металлорукав (гофра) лавдывается по опоре, изоляционный материал уложить.
 11. Чертеж читать совместно с Н-П-20А/2-01/2016-АУТВР лист 9.

Схема размещения ЧУ АУТВР МКД, по адресу: г. Норильск, ул. Павлова, 20А (подъезд №2)



Условные обозначения.
ТЦ – тепловой центр
ТЧ – тепловой узел

Инв. № подл.	Взаим. инв. №
Изм.	Подпись и дата

Изм.	Кол.уч.	Лист	№ док.	Подп.	Дата	Н-П-20А/2-01/2016-АУТВР	Лист

Позиция	Наименование и техническая характеристика	Тип, марка, обозначение документа, опросного листа	Код оборудования, изделия, материала	Завод-изготовитель	Единица измерения	Кол-во	Масса ед., кг	Примечание
1	2	3	4	5	6	7	8	9
	<u>II, I2</u>							
1	Преобразователь расхода электромагнитный с БП 0,5 – 75,0 м³/ч	МФ-5.2.1-Б-50, Кл. Б		НПО "ПРОМПРИБОР"	шт	1		
1.1	Преобразователь расхода электромагнитный реверсивный с БП 0,5 – 75,0 м³/ч	МФ-5.2.1-Б-Р-50, Кл. Б		НПО "ПРОМПРИБОР"	шт	1		
2	Комплект термопреобразователей сопротивления, платиновые, Pt100, кл. В с гильзой защитной L=80, с боковой приварной L=35.	КТСП-Н		ООО "ИНТЭЛ"	шт	1		
3	Преобразователь избыточного давления, 4-20 мА, 1,6 МПа, М20х1,5	Корунд-ДИ-001		ООО "Стенли"	шт	2		
4	Габаритный имитатор для МФ, фланцевый Ду50			Россия	шт	2		
5	КМЧ для МФ №3, фланцевый Ду50			Россия	компл.	2		
6	Переход стальной, К-89М, 5-57х3,5	ГОСТ 17378-2001*		Россия	шт	4		
7	Кран шаровой ДИ15	Иар 091-093		Италия	шт	2		
8	Резьба трубная G 1/2"	ГОСТ 6357-81		Россия	шт	2		
9	Труба стальная бесшовная горячедеформированная Ø57х3,5	ГОСТ 8732-78		Россия	м	0,85		
10	Труба стальная бесшовная горячедеформированная Ø89х4,5	ГОСТ 8732-78		Россия	м	0,35		
11	Антикоррозионное покрытие-грунт «ГФ-021»	ТУ 5775-004-17045751-99		Россия	м²	0,2881		
12	Фильтр Ду80				шт	1		Существующий

Инд. № подл. Подп. и дата. Взам.инд.№

Н-П-20А/2-01/2016 – АУТВР.С		Многоквартирный жилой дом, Красноярский край, г. Норильск, ул. Павлова, 20А (подъезд №2)	
Изм	Кол.уч.	Лист	№ док.
Выполнил	Ф.И.О.	Киреев	И.И.
Проверил	И.И.	Кириллов	К.В.
Дата	Подпись	И.И.	И.И.
Стария	Лист	Листов	Листов
Р	1	4	4
Узел коммерческого учета тепловой энергии, горячего и холодного водоснабжения		"СеверСтрой"	

Позиция	Наименование и техническая характеристика	Тип, марка, обозначение документа, описного листа	Код оборудования, изделия, материала	Завод – изготовитель	Единица измерения	Кол-во	Масса ед., кг	Примечание
1	2 I.3, I.4	3	4	5	6	7	8	9
1	Преобразователь расхода электромагнитный с БП, 0,12 – 18,0 м³/ч	МФ-5.2.1-Б-25, Кл. Б		НПО "ПРОМПРИБОР"	шт	1		
2	Преобразователь расхода электромагнитный с БП, 0,12 – 18,0 м³/ч	МФ-5.2.1-Б-25, Кл. Б		НПО "ПРОМПРИБОР"	шт	1		
3	Комплект термопреобразователей сопротивления платиновые, Pt100, кл. В с гильзой защитной L=60, с болтышкой приварной L=35.	КТСП-Н		ООО "ИНТЭП"	шт	1		
4	Габаритный имитатор для МФ, фланцевый Ду25			Россия	шт	2		
5	КМЧ для МФ №3, фланцевый Ду25			Россия	компл	2		
6	Кран шаровой под приборку: Р=25 бар, tmax=200°C Ду25	КШ.П.025		ALSO	шт	2		
7	Кран шаровой Ду15	Itar 091-093		Италия	шт	2		
8	Резьба трубная G 1/2"	ГОСТ 6357-81		Россия	шт	2		
9	Отвод стальной 90-38x3,0 Ду32	ГОСТ 17375-2001*		Россия	шт	1		
10	Отвод стальной 90-57x3,3 Ду50	ГОСТ 17375-2001*		Россия	шт	1		
11	Переход стальной, К-76x3,5-38x2,0	ГОСТ 17378-2001*		Россия	шт	4		
12	Переход стальной, К-38x2,0-32x2,0	ГОСТ 17378-2001*		Россия	шт	3		
13	Сгон муфтовый в сборе Ду50			Россия	шт	1		
14	Труба стальная бесшовная горячедеформированная ø76x3,5	ГОСТ 8732-78		Россия	м	0,25		
15	Труба стальная бесшовная горячедеформированная ø32x3,0	ГОСТ 8732-78		Россия	м	0,75		
16	Фланец стальной 1-50-16 ст.20 Ду50	ГОСТ 12820-80		Россия	шт	4		
17	Фланец медный 1-50-16 Ду50	ГОСТ 12820-80		Россия	шт	4		
18	Переход стальной, К-48x3,5-32x3,5	ГОСТ 17378-2001*		Россия	шт	1		
19	Переход стальной, К-57x3,5-32x3,5	ГОСТ 17378-2001*		Россия	шт	2		
20	Антикоррозионное покрытие – грунт «ГФ-021»	ТУ 5775-004-17045751-99		Россия	м²	2,0		

Взам.инв.№	Подп. и дата	Инт. № подл.
------------	--------------	--------------

Позиция	Наименование и техническая характеристика	Тип, марка, обозначение документа, опросного листа	Код оборудования, изделия, материала	Завод – изготовитель	Единица измерения	кол-во	Масса ед., кг	Примечание
1	2 В1	3	4	5	6	7	8	9
1	Преобразователь расхода электромагнитный с БП 0,12 – 18,0 м ³ /ч	МФ-5.2.1-Б-25, Кл Б		НПО "ПРОМПРИБОР"	шт	1		
2	Габаритный имитатор для МФ, фланцевый Ду25			НПО "ПРОМПРИБОР"	шт	1		
3	КМЧ для МФ №3, фланцевый Ду25			ООО "ИНТЭП"	шт	1		
4	Преобразователь избыточного давления 4-20 мА 1,6 МПа, М20х1,5	Корунд-ДИ-001		ООО "Стенли"	шт	1		
5	Кран шаровой Ду15	Итар 091-093		Италия	шт	2		
6	Кран шаровой под приборку Р=25 бар. tmax=200°C Ду25	КШ П.025		ALSO	шт	2		
7	Забор дисковый лоботомный, tmax=150°C, FN 16 Ду50	ПА 200		ПромАрт	шт	1		
8	Кран шаровой Ду15	Итар 091-093		Италия	шт	1		
9	Резьба трубная G 1/2"	ГОСТ 6357-81		Россия	шт	3		
10	Труба стальная 90-32х3,0 Ду32	ГОСТ 17375-2001*		Россия	шт	2		
11	Переход стальная К-89х4,5-57х3,5	ГОСТ 17378-2001*		Россия	шт	2		
12	Труба стальная бесшовная горячедеформированная ø57х3,5	ГОСТ 8732-78		Россия	м	0,9		
13	Труба стальная бесшовная горячедеформированная ø32х3,0	ГОСТ 8732-78		Россия	м	0,57		
14	Антикоррозионное покрытие – грунт «ГФ-021»	ТУ 5775-004-17045751-99		Россия	м ²	0,2647		
15	Автоматический воздухоотводчик Ду15	Итар 362		Итар	шт	1		
16	Фланец стальной 1-50-16 ст.20 Ду50	ГОСТ 12820-80		Россия	шт	2		
17	Переход стальная К-76х4,5-57х3,5	ГОСТ 17378-2001*		Россия	шт	2		

Изд. № подл. Подп. и дата
Взам.инв.№

Позиция	Наименование и техническая характеристика	Тип, марка, обозначение документа, опросного листа	Код оборудования, изделия, материала	Завод - изготовитель	Единица измерения	Кол-во	Масса ед., кг	Примечание
1	2	3	4	5	6	7	8	9
Электротехническое оборудование								
1	Вычислитель количества теплоты, RS485	ВКТ-9-02		ЗАО "НПФ Теплоком"	шт	1		
2	Шкаф 650x500x250 с монтажной платой, IP54, с DIN-рейкой (2x0,4м)	ШМП-3		Россия	шт	1		
3	Автоматический выключатель	ВА47-29, 2P, 10A		IEK	шт	1		
4	Автоматический выключатель	ВА47-29, 2P, 6A		IEK	шт	1		
5	Кабель витая пара экранированная	FTR 2PR 24AWG cat 5E		Россия	м	86		
6	Кабель витая пара	UTP 2PR 24AWG cat 5E		Россия	м	35		
7	Провод силовой, S=15 мм²	ВВГнг Эх1,5		Россия	м	20		
8	Провод силовой, S=0,75 мм²	ПВ 1x0,75		Россия	м	2		
9	Гофротруба с зондом, Ø16			Россия	м	126		
10	Металлорукав, Ø22			Россия	м	20		
11	Сальник PG25 IP54				шт	6		
12	Сальник PG29 IP54				шт	1		
13	Труба стальная водогазопроводная	Ø25x3,2		Россия	м	1		
14	Уголок 20x20x3				м	2		
15	Коробка распаячная	85x85x40 IP46		Россия	шт	5		
Демонтажные работы								
1	Фильтр	Ду80			шт	1		
2	Кран шаровый	Ду32			шт	1		
3	Клапан балансирующий	Ду32			шт	1		
4	Труба стальная	Ø89x4,5			м	2		
5	Труба стальная	Ø57x3,5			м	1		
Дополнительные работы								
1	Врезка трубы Ду25 в Ду80				шт	1		

Взам.инв.№

Подп. и дата

Инв. № подл.

Изм.	Колуч	Лист	Мдоб	Подп.	Дата

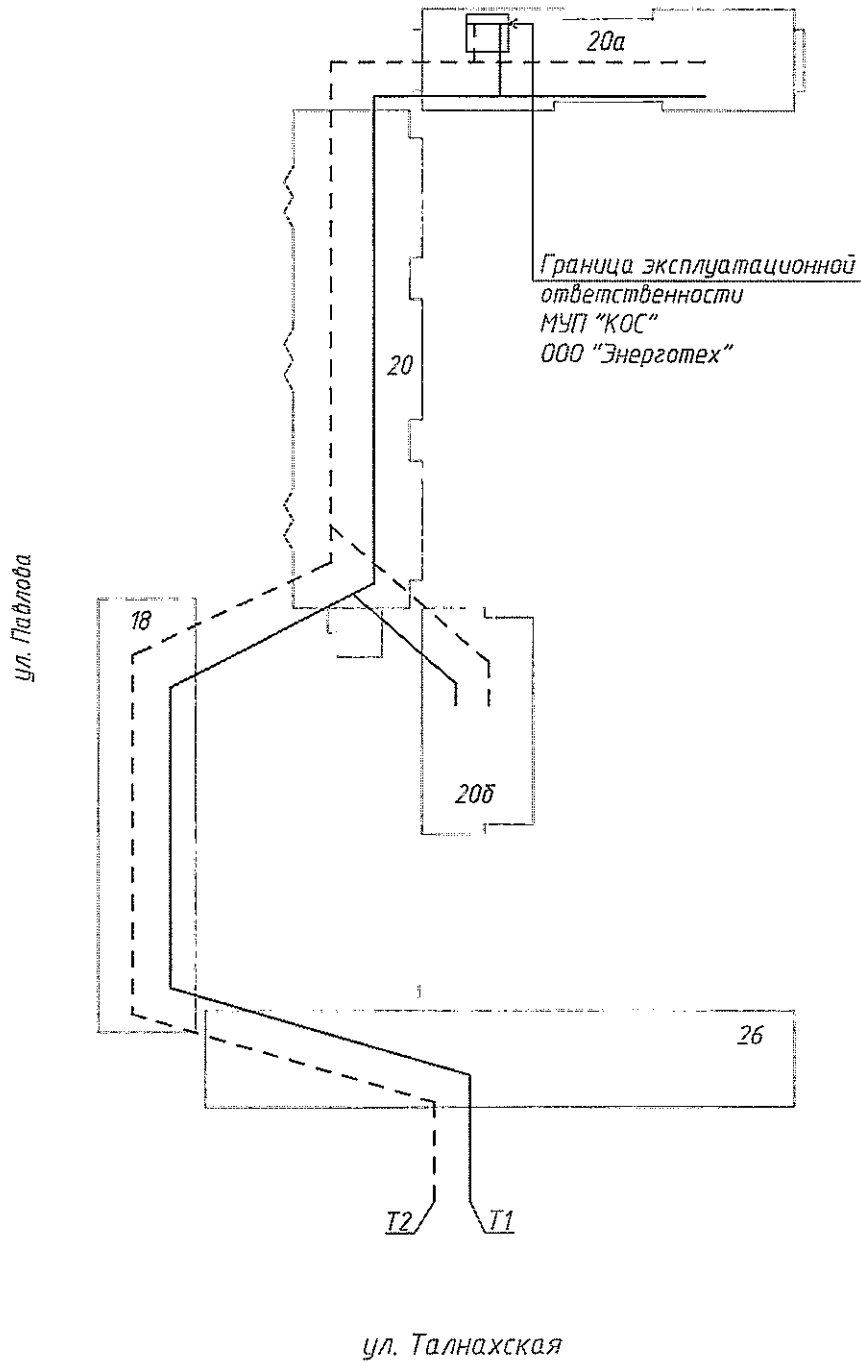
Н-П-20А/2-01/2016-АУТВР.С

Лист

4

Формат А3

Схема разграничения эксплуатационной ответственности трубопроводов теплоснабжения здания МКД, по адресу: г. Норильск, ул. Павлова, 20А (подъезд №2)



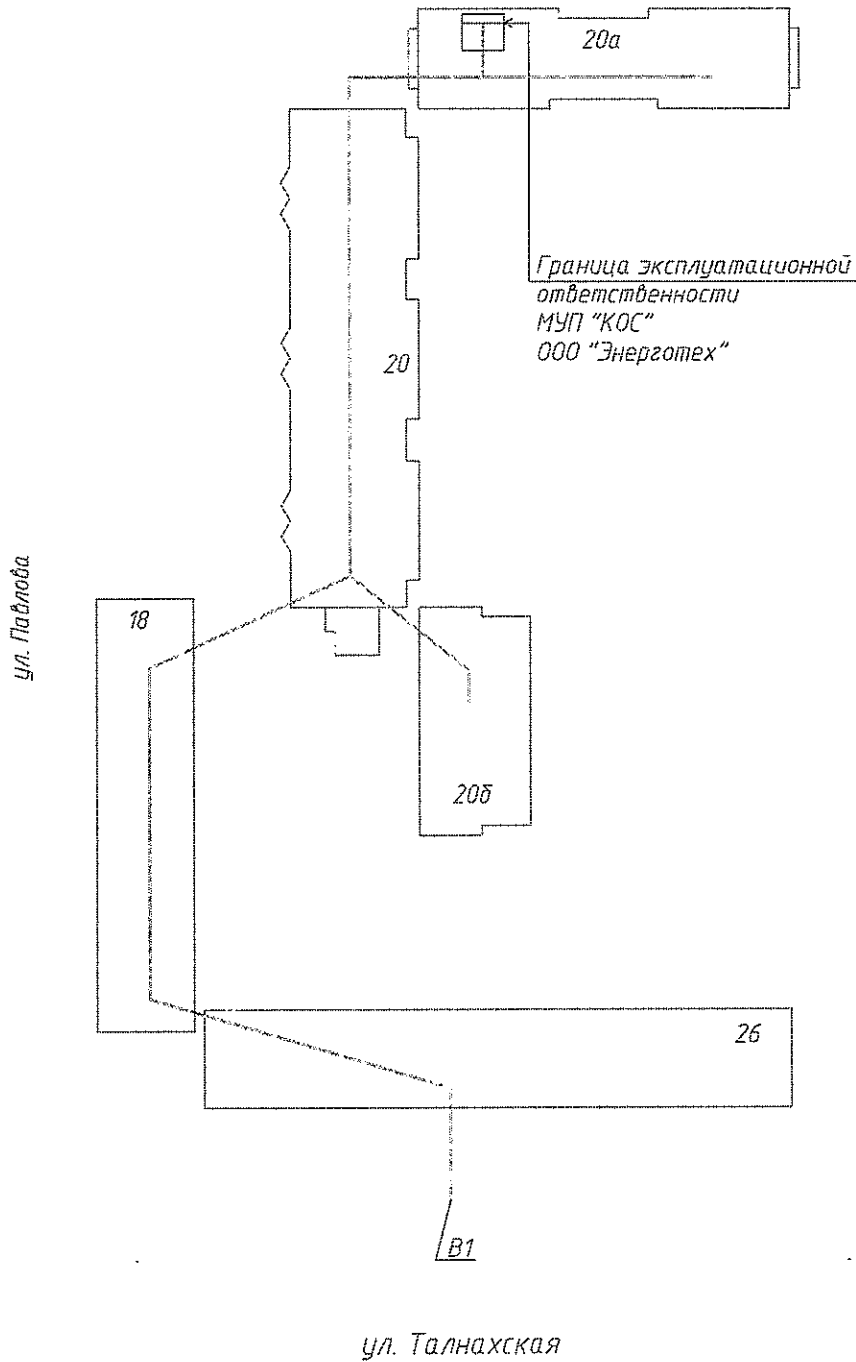
Инв. № подл.	Всего инв. №
Подпись и дата	

Изм.	Колуч	Лист	№док	Подп	Дата

Н-П-20А/2-01/2016-АУТВР

Лист

Схема разграничения эксплуатационной ответственности трубопровода холодного водоснабжения здания МКД, по адресу: г. Норильск, ул. Павлова, 20А (подъезд №2)



Инв. № подл.	Подпись и дата	Взвеш. инв. №

Изм.	Кол.уч.	Лист	№ док.	Подп.	Дата

H-П-20А/2-01/2016-АУТВР

Лист