

ОБЩЕСТВО С ОГРАНИЧЕННОЙ ОТВЕТСТВЕННОСТЬЮ
"СеверСтрой"

Производственно-строительная фирма г. Норильск, ул. 50 лет Октября, дом 1, кв. 48,
тел./факс. (3919) 48-07-17, 46-99-86, belovip@yandex.ru

Согласовано:
Главный инженер
предприятия «Энергосбыт» АО «НТЭК»

И.В. Жданович

« 06. 07. 2016 » 2016 г.

Утверждаю:
Главный инженер
МУП «КОС»

И.В. Лезотин

« 29. 07. 2016 » 2016 г.

РАБОЧИЙ ПРОЕКТ
Н-К-20/2-02/2016-АУТВР

Узел коммерческого учёта тепловой
энергии, горячего и холодного водоснабжения

Объект: Многоквартирный жилой дом,
Красноярский край, г. Норильск, ул. Кирова, 20 (подъезд №2)

Свидетельство № 0196.01-2015-2457071780-П-184 о допуске к определенному виду или
видам работ, которые оказывают влияние на безопасность объектов капитального
строительства от СРО НП «Профессиональный альянс проектировщиков»

Генеральный директор
ООО «СеверСтрой»


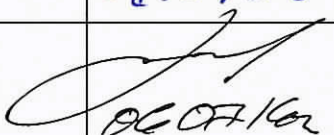
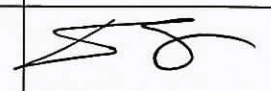
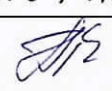

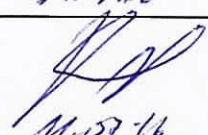
А.В. Белов


« _____ » 2016 г.



Норильск - 2016г.

Власти ПТО
замещающий
Карелинская
104.04.16г

| ЛИСТ СОГЛАСОВАНИЯ | | | |
|----------------------------------|---|------------|---|
| к проекту Н-К-20/2-02/2016-АУТВР | | | |
| Ф.И.О | Должность | Примечание | Подпись/дата |
| Корсунов Д.В. | Начальник договорного отдела предприятия «Энергосбыт» ОАО «НТЭК» | | |
| Поляков Г.М. | Начальник ПТО предприятия «Энергосбыт» ОАО «НТЭК» | |  05.07.16 |
| Линицкий А.Ю. | Начальник отдела приборного учета предприятия «Энергосбыт» ОАО «НТЭК» | |  06.07.16 |
| Дущенко Н.С. | Заместитель директора предприятия «Энергосбыт» ОАО «НТЭК» | | |
| Лебедев А.Н. Баширов А.С. | Начальник ЦЗАСО МУП «КОС» | |  12.07.16 |
| Фурман Е.М. | Зам. главного инженера МУП «КОС» | с зам. |  29.07.16 |
| Дацик В.В. | Главный энергетик МУП «КОС» | с зам. |  29.07.16 |
| Половнев С.В. Полесник | Начальник бюро приборного учета МУП «КОС» | |  11.07.16 |
| | | | |

Согласовано
 Главный инженер
 ООО «ЖИЗКОМСЕРВИС»
 Перегонцев С.Н.

 «08» 08 2016 г.


Содержание

| №п/п | Содержание | 2 |
|------|---|----|
| | Лист согласования | 2 |
| | Содержание | 3 |
| | Технические условия на установку узла учета | 4 |
| | Техническое задание | 6 |
| | Паспорт узла учета | 11 |
| 1. | Общие данные | 15 |
| 2. | Исходные данные и выбор оборудования | 15 |
| 3. | Основные характеристики применяемого оборудования | 16 |
| 4. | Монтаж приборов учета | 20 |
| 5. | Инструкция по эксплуатации тепловычислителя ВКТ-9-01 | 21 |
| 6. | Меры безопасности при работе с приборами учета | 25 |
| 7. | Эксплуатация узла учета тепловой энергии | 25 |
| 8. | Общие требования поверки теплосчетчиков | 26 |
| 9. | Расчет гидравлических потерь на участках установки преобразователей расхода | 27 |

Приложение

Форма журнала учета тепловой энергии и теплоносителя
Графическая часть
Свидетельство СРО

| | | | | | | | | | | | |
|----------------|--|---|---------------|------|------|---------|------|---|------------------|------|--------|
| Взам. инв. № | | | | | | | | | | | |
| Подпись и дата | | Н-К-20/2-02/2016-АУТВР.ПЗ | | | | | | | | | |
| | | Многоквартирный жилой дом, Красноярский край, г. Норильск, ул. Кирова, 20 (подъезд №2) | | | | | | | | | |
| | | Изм. | Колуч | Лист | № дж | Подпись | Дата | | | | |
| | | Выполнил | Чумова Ю.С. | | | | | Узел коммерческого учета тепловой энергии, горячего и холодного водоснабжения | Стадия | Лист | Листов |
| | | Проверил | Киреев Н.Н. | | | | Р | | 3 | 31 | |
| Инв. № подл. | | ГИП | Кириллов К.В. | | | | | Пояснительная записка | ООО «СеверСтрой» | | |

УТВЕРЖДАЮ:
Директор предприятия
«Энергосбыт» ОАО «НТЭК»
 Д.А.Злобин
«27» 03 2015г.

ТЕХНИЧЕСКИЕ УСЛОВИЯ

на установку узлов коммерческого учета тепловой энергии и воды
объектов: МУП «КОС» в многоквартирных жилых домах г. Норильска.

1. Проект на узел учета выполнить в соответствии с требованиями нормативно-технической документации:
«Правилам коммерческого учета тепловой энергии, теплоносителя», утвержденные постановлением Правительства РФ от 18.11.2013 г. № 1034.
Федеральный закон РФ «О водоснабжении и водоотведении» № 416 от 7.12.2011г.
Федеральный закон РФ «Об обеспечении единства измерений», №102-ФЗ от 26.06.2008
ГОСТ Р 8.592-2002 «Государственная система обеспечения единства измерений. Тепловая энергия, потребленная абонентами водяных систем теплоснабжения. Типовая методика выполнения измерений».
«Правила организации коммерческого учета воды, сточных вод», утвержденные постановлением Правительства РФ № 776 от 04.09.2013 г.
2. Проект, расчет нагрузок, технический отчет выполняет организация, имеющая свидетельство о допуске к работам (СРО).
3. К проекту приложить схему внешних сетей ТВС с указанием границ раздела, и точек подключения субабонентов, а также Акты балансовой принадлежности и эксплуатационной ответственности сторон.
4. В проекте выполнить принципиальную схему тепловодоснабжения объекта с указанием мест установки узла учета и запорной арматуры.
5. Узел учета разместить: в точке учета, расположенной на границе балансовой принадлежности согласно актов балансовой принадлежности или эксплуатационной ответственности сторон. При невозможности установки узла учета на границе раздела балансовой принадлежности (эксплуатационной ответственности) включить в проект расчеты потерь вводных трубопроводов тепловодоснабжения от границ раздела до места установки приборов учета.
6. Используемые приборы учета должны соответствовать требованиям законодательства РФ об обеспечении единства измерений, действующим на момент ввода приборов учета в эксплуатацию.
7. При выборе типоразмера приборов учета руководствоваться нагрузками, указанными в проекте, часть ОВ, или данными технического отчета. Функциональные возможности применяемых приборов учета должны соответствовать требованиям «Правил коммерческого учета тепловой энергии, теплоносителя».

8. Температуру холодной воды на источнике (средней по году) принять равной $+ 5^{\circ}\text{C}$.
9. Данные о тепловых нагрузках в проектах на МКД (Приложение 1)
10. Расчетные параметры теплоносителя в точке поставки $+ 95^{\circ}\text{C}$ (Приложение 2)
11. Для расчета максимального расхода теплоносителя на теплоснабжение использовать температурный график $115/70^{\circ}\text{C}$.
12. Устанавливаемые узлы учета могут быть подключены к автоматизированной системе коммерческого учета тепловодоресурсов. Система должна обеспечивать передачу данных по существующим каналам связи через серверное оборудование ОАО «НТЭК» до конечных пользователей в предприятии «Энергосбыт».

Начальник отдела приборного учета



А. Ю. Линицкий

ТЕХНИЧЕСКОЕ ЗАДАНИЕ

| № п/п | Показатели | Основные данные и требования |
|-------|--|--|
| 1. | Заказчик | Муниципальное унитарное предприятие муниципального образования город Норильск «Коммунальные объединенные системы» |
| 2. | Наименование выполняемых работ | Проектирование и установка узлов учета тепловой энергии, горячего и холодного водоснабжения в многоквартирных жилых домах муниципального образования город Норильск |
| 3. | Основание для проведения работ | 1. Выполнение требований Федерального закона от 23.11.2009 № 261-ФЗ «Об энергосбережении и о повышении энергетической эффективности и о внесении изменений в отдельные законодательные акты Российской Федерации». 2. Технические условия на установку узлов коммерческого учета тепловой энергии и холодной воды объектов: МУП «КОС» в многоквартирных жилых домах города Норильска, выданные энергосбытовой организацией. |
| 4. | Место выполнения работ | Многоквартирные жилые дома (МКД), расположенные на территории муниципального образования город Норильск, согласно приложениям № 1 и № 2 к настоящему Техническому заданию. |
| 5. | Характеристика объекта, основные технико-экономические показатели объекта, в т.ч. мощность, производительность, режим работы | Система теплоснабжения – открытого типа, двухтрубная, зависимая (кроме ж/о Оганер); Система теплоснабжения ж/о Оганер – открытого типа, четырехтрубная, зависимая. В межотопительный период (летний) схема горячего водоснабжения - тупиковая: горячее водоснабжение потребителей г. Норильска (кроме ж/о Оганер) осуществляется по одной из линий теплосети – прямой или обратной; горячее водоснабжение потребителей ж/о Оганер осуществляется по одной из линий теплосети - прямой или циркуляционной; Проектные нагрузки тепловой энергии, на горячее и холодное водоснабжение: по каждому многоквартирному дому, согласно приложениям № 1 и 2 настоящего технического задания; Давление в подающем трубопроводе: определить при обследовании; Давление в обратном трубопроводе: определить при обследовании; Давление в трубопроводе ХВС: определить при обследовании; Минимальный перепад давления: 0,1 кгс/см ² ; Температура теплоносителя: 115-70°С; Температура холодной воды: 5°С; Количество узлов учета ГВС на объекте: определить проектом. |

| | | |
|----|------------------------------------|--|
| 6. | Требование к подрядной организация | Наличие допуска к определенному виду или видам работ, которые оказывают влияние на безопасность объектов капитального строительства в части выполнения работ по организации строительства, реконструкции и капитального ремонта привлекаемым застройщиком или заказчиком на основании договора юридическим лицом или индивидуальным предпринимателем (генеральным подрядчиком); Наличие дилерского сертификата производителя оборудования. |
| 7. | Стадийность проектирования | Рабочий проект |
| 8. | Объем работ/услуг | <p><u>Особые требования:</u></p> <ul style="list-style-type: none"> - работы выполняются «под ключ»; -предусмотреть проектом антивандальную защиту приборного парка. <p><u>Требования к работам:</u></p> <ul style="list-style-type: none"> - предпроектное обследование объектов оприборивания с оформлением актов обследования на предмет установления наличия (отсутствия) технической возможности установки коллективных (общедомовых) узлов учета (приборов учета) тепловой энергии и теплоносителя; - поэтапная разработка проектно-сметной документации на каждый узел учета тепловой энергии, горячей и холодной воды в МКД в соответствии с требованиями действующего законодательства РФ; - поэтапное согласование проектно-сметной документации по каждому узлу учета тепловой энергии, горячей и холодной воды в многоквартирных домах с энергосбытовой организацией с последующим утверждением Заказчиком; -поэтапная комплектация объектов оборудованием, материалами и комплектующими в соответствии с утвержденными Рабочими проектами; - поэтапное выполнение работ по монтажу узлов учета (приборов учета), оборудования, запорной арматуры и металлоконструкций на каждом объекте оприборивания в соответствии с согласованной проектно-сметной документацией, требованиями действующего законодательства РФ, НД и ТД; - поэтапное осуществление пусконаладочных работ смонтированных узлов учета; - поэтапная опытная эксплуатация узлов учёта; - ввод приборов учета в коммерческую эксплуатацию энергосбытовой организацией, в соответствии с требованиями действующих Правил, НД и ТД с оформлением Акта ввода в коммерческую эксплуатацию. |
| 9. | Требования к порядку выполнения | <p>Работы выполняются в соответствии со следующими документами:</p> <ul style="list-style-type: none"> - Правилами коммерческого учёта тепловой энергии и теплоносителя, утвержденными постановлением Правительства Российской Федерации от 18.11.2013 № 1034; Правил организации коммерческого учета воды и сточных вод, утвержденными постановлением Правительства Российской Федерации от 04.09.2013 N 776 ; - Правилами устройства электроустановок; - Правилами технической эксплуатации тепловых энергоустановок, утвержденных приказом Минэнерго РФ от 24 марта 2003 №115; - Федеральный закон от 26.06.2008 N 102-ФЗ (ред. от 21.07.2014) "Об обеспечении единства измерений"; - Постановление Правительства РФ от 06.05.2011 N 354 (ред. от 14.02.2015) "О предоставлении коммунальных услуг |

| | | |
|-----|-------------------------------|---|
| | | <p>собственникам и пользователям помещений в многоквартирных домах и жилых домов" (вместе с "Правилами предоставления коммунальных услуг собственникам и пользователям помещений в многоквартирных домах и жилых домов");</p> <ul style="list-style-type: none"> - Постановление Правительства РФ от 16.02.2008 N 87 (ред. от 10.12.2014) "О составе разделов проектной документации и требованиях к их содержанию"; - Постановление Правительства РФ от 13.04.2010 N 235 "О внесении изменений в Положение о составе разделов проектной документации и требованиях к их содержанию"; - Приказ Министерства регионального развития РФ № 627 от 29.12.2011 «Об утверждении критериев наличие (отсутствия) технической возможности установки индивидуального общего (квартирного), коллективного (общедомового) приборов учета, а также форма акта обследования на предмет установления наличия (отсутствия) технической возможности установки таких приборов учета и порядка ее заполнения» возможность. - СП 41-101-95. Проектирование тепловых пунктов; - СП 124.13330.2012. Свод правил. Тепловые сети. Актуализированная редакция СНиП 41-02-2003; - СП 60.13330.2012. Свод правил. Отопление, вентиляция и кондиционирование воздуха. Актуализированная редакция СНиП 41-01-2003; - ГОСТ Р21.1101-2013. Система проектной документации для строительства. Основные требования к проектной и рабочей документации; - ГОСТ 21.110-95. Система проектной документации для строительства. Правила выполнения спецификации оборудования, изделий и материалов; |
| 10. | Требования к выполнению работ | <p>Требования к производству и организации работ. Все работы выполнять согласно действующему законодательству РФ, нормативно-правовым документам, СНиП, настоящему техническому заданию. Установка приборов учета тепловой энергии должна соответствовать и не должна ухудшать существующие параметры теплоснабжения жилого дома. Работы должны быть выполнены в соответствии с действующими нормами и правилами.</p> <p>Особые условия производства работ. <u>Монтажные работы:</u></p> <ul style="list-style-type: none"> - монтажные работы узлов учета (приборов учета), оборудования, запорной арматуры и металлоконструкций должны быть выполнены в объеме, соответствующем разработанной проектной документации; - монтажные работы должны быть произведены по согласованному проекту и под техническим контролем представителей Заказчика и Подрядчика; - качество выполнения монтажных работ должно соответствовать требованиям действующих норм и правил и обеспечивать нормальную эксплуатацию узла учёта (приборов учета) на протяжении всего срока службы. <p><u>Пуско-наладочные работы:</u> Объём пуско-наладочных работ должен соответствовать проектной-сметной документации, действующим нормам и правилам и быть достаточным для ввода узлов учёта (приборов учета) в эксплуатацию.</p> |

| | | |
|-----|---------------------------|--|
| | | <p>Электротехническая часть:</p> <ul style="list-style-type: none"> - выполнить электроснабжение узлов учета тепловой энергии от внутренних сетей электроснабжения МКД; - выполнить подключение экранов контрольных кабелей, токовых датчиков и приборов узла учета тепловой энергии к вторичному контуру заземления, при его наличии; - тепловычислители, блоки питания, коммутационную аппаратуру узла учёта разместить в навесных металлических шкафах, места установки принять Рабочим проектом. <p>Объемно-планировочные решения:</p> <ul style="list-style-type: none"> - компоновка оборудования узла учета должна обеспечить его безопасное и удобное обслуживание, соответствовать требованиям действующих норм и правил, паспортам и инструкциям по эксплуатации оборудования. <p>Согласование и экспертиза ПСД:</p> <ul style="list-style-type: none"> - выполнить все необходимые согласования и экспертизы проектно-сметной документации силами Исполнителя |
| 11. | Особые условия заказчика | <p>В состав проекта включить расчет нормативных потерь тепловой энергии и холодной воды от мест установки приборов учета до границ балансовой принадлежности трубопроводов многоквартирного дома (в случае установки приборов не на границе балансовой принадлежности).</p> |
| 12. | Требования к оборудованию | <p>Общие требования</p> <ul style="list-style-type: none"> • Межповерочный интервал: не менее 4 года • Срок гарантии: не менее 2 лет • Обязательность сертификации; • Цена: оптимальное соотношение цена/качество • Все средства измерений (приборы учета), входящие в состав узла учета, должны быть отечественного производства, зарегистрированными в Государственном реестре средств измерений РФ, преобразователи расхода и тепловычислители производства Холдинга «Теплоком» и иметь: <ul style="list-style-type: none"> - копии сертификатов (свидетельств) об утверждении типа средств измерений, с описанием типа и комплектов документов, предусмотренных в описании типа; - копии сертификатов соответствия стандартам РФ, выданные уполномоченными организациями на средства измерений, оборудование узла учета, (в том числе на запорную арматуру), действительные в период их изготовления; - копии разрешений Ростехнадзора РФ на применение на средства измерений, оборудование узла учета (в том числе на запорную арматуру), действительные в период их изготовления; - заводские паспорта на средства измерений (приборы учета) с отметкой о дате последней поверки или свидетельства о поверке на средства измерений (приборы учета). Срок окончания действия поверительного клейма – не менее 36 месяцев межповерочного интервала средства измерений (прибора учета); - заводские паспорта на оборудование узла учета (в том числе на запорную арматуру); - заводские инструкции (руководства) по монтажу, наладке, эксплуатации, техническому обслуживанию, ремонту, консервации и утилизации средств измерений (приборов учета), оборудованию узла учета; - гарантийные талоны на средства измерений (приборы учета) и оборудование узла учета. - конструкция средств измерений (приборов учета) должна обеспечивать ограничение доступа к определенным частям средств измерений (включая программное обеспечение) в целях предотвращения несанкционированных настройки и вмешательства, которые могут привести к искажениям |

| | | |
|-----|---|--|
| | | <p>результатов измерений.</p> <p><u>Требования к теплосчетчику:</u></p> <ul style="list-style-type: none"> • Количество тепловых систем – не менее 4; • Количество каналов измерения расхода – не менее 6; • Погрешность измерений теплоты: не более 4% • Погрешность измерений массы: не более 1% • Диапазон измерений расхода: не менее 1:25 • Диапазон измерений температур: 0 – 115 °С • Диапазон измерения разности температур: 3- 100 °С • Потери давления: минимальные • Регистрация температуры теплоносителя и давлений: обязательно • Наличие архива: обязательно • Глубина архива: часовые – не менее 1488 часов; суточные – не менее 730 суток; месячные – не менее 2 лет. • Наличие интерфейса RS-485: обязательно • Наличие источника бесперебойного питания: обязательно • Простота эксплуатации: не сложные процедуры вывода информации на дисплей <p><u>Требования к расходомерам</u></p> <ul style="list-style-type: none"> • Типоразмер расходомера определить проектом с учетом диапазонов расходов и гидравлических потерь; • Первичные преобразователи расхода принять проектом - электромагнитные, полнопроходные, с возможностью контроля питания; • Длины прямых участков до и после расходомеров принять согласно паспорту. |
| 13. | Количество многоквартирных домов, в которых требуется установка узлов учета тепловой энергии, горячей и холодной воды | 938 |
| 14. | Прилагаемые документы | <p>1. Технические условия на установку узлов коммерческого учета тепловой энергии и холодной воды объектов: МУП «КОС» в многоквартирных жилых домах города Норильска, утвержденных Директором предприятия «Энергосбыт» ОАО «НТЭК» 27.03.2015 года.</p> <p>2. Перечень многоквартирных домов (МКД) муниципального образования город Норильск в которых необходимо выполнить установку узлов учета тепловой энергии горячей и холодной воды (I этап);</p> <p>3. Перечень многоквартирных домов (МКД) муниципального образования город Норильск в которых необходимо выполнить установку узлов учета тепловой энергии горячей и холодной воды (II этап).</p> |

ЗАКАЗЧИК:
И.о. директора МУП «КОС»

ИСПОЛНИТЕЛЬ:
Генеральный директор ООО «СеверСтрой»

И.В.Леготин
М.П.

А.В.Белов
М.П.

*Многоквартирный жилой дом,
Красноярский край, г. Норильск, ул. Кирова, 20 (подъезд №2)*

ПАСПОРТ УЗЛА УЧЕТА

Регистрационный № ____

1. Вид учета тепловой энергии: коммерческий
2. Вид измеряемой среды: вода
3. Метрологические характеристики измеряемой среды

Барометрическое давление 745 мм.рт. ст.

В подающем трубопроводе системы теплоснабжения:

| | | |
|---|-------|---------------------|
| <i>Максимальный расход измеряемой среды</i> | 4,84 | м ³ /ч |
| <i>Минимальный расход измеряемой среды</i> | 0,48 | м ³ /ч |
| <i>Избыточное давление измеряемой среды</i> | 6,0 | кгс/см ² |
| <i>Температура измеряемой среды</i> | 115 | °С |
| <i>Плотность измеряемой среды</i> | 947,3 | кг/м ³ |
| <i>Кинематическая вязкость измеряемой среды (10⁻⁷)</i> | 2,56 | м ² /с |

В обратном трубопроводе системы теплоснабжения:

| | | |
|---|-------|---------------------|
| <i>Максимальный расход измеряемой среды</i> | 3,25 | м ³ /ч |
| <i>Минимальный расход измеряемой среды</i> | 0,33 | м ³ /ч |
| <i>Избыточное давление измеряемой среды</i> | 5,0 | кгс/см ² |
| <i>Температура измеряемой среды</i> | 70 | °С |
| <i>Плотность измеряемой среды</i> | 977,0 | кг/м ³ |
| <i>Кинематическая вязкость измеряемой среды (10⁻⁷)</i> | 4,131 | м ² /с |

В трубопроводе системы ГВС:

| | | |
|---|-------|---------------------|
| <i>Максимальный расход измеряемой среды</i> | 1,59 | м ³ /ч |
| <i>Избыточное давление измеряемой среды</i> | 5,0 | кгс/см ² |
| <i>Температура измеряемой среды</i> | 70 | °С |
| <i>Плотность измеряемой среды</i> | 977,0 | кг/м ³ |
| <i>Кинематическая вязкость измеряемой среды (10⁻⁷)</i> | 4,131 | м ² /с |

В трубопроводе системы ХВС:

| | | |
|---|--------|---------------------|
| <i>Максимальный расход измеряемой среды</i> | 1,25 | м ³ /ч |
| <i>Избыточное давление измеряемой среды</i> | 5,0 | кгс/см ² |
| <i>Температура измеряемой среды</i> | 5,0 | °С |
| <i>Плотность измеряемой среды</i> | 1000,0 | кг/м ³ |
| <i>Кинематическая вязкость измеряемой среды (10⁻⁷)</i> | 15,1 | м ² /с |

Комплект прибор узла учета

Таблица 1.1

| Наименование | Тип | Кол-во |
|--|-----------------------------------|--------|
| Состав теплосчетчика: | | 1 |
| Тепловычислители, ИИС | ВКТ-9-01 | 1 |
| СУ, счетчики, преобразователи расхода (ПР) | МФ-5.2.1-Б-65кл. Б | 1 |
| СУ, счетчики, преобразователи расхода (ПР) | МФ-5.2.1-Б-Р-65кл. Б | 1 |
| СУ, счетчики, преобразователи расхода (ПР) | МФ-5.2.1-Б-32кл. Б | 2 |
| Термометры, преобразователи температуры | КТСП-Н кл.Б L=80 Pt100 (комплект) | 1 |
| Термометры, преобразователи температуры | ТСП-Н кл.Б L=60 Pt100 | 1 |
| Преобразователь избыточного давления | Карунд-ДИ-001 | 3 |

Характеристики измерительных участков

Таблица 2.1 Трубопровод системы теплоснабжения Т1

| Характеристики | Значения | Ед. изм. |
|----------------------|----------|----------|
| Наружный диаметр | 76 | мм |
| Внутренний диаметр | 65 | мм |
| Материал | Сталь 20 | |
| Шероховатость стенок | 0,2 | мкм |

Таблица 2.2 Трубопровод системы теплоснабжения Т2

| Характеристики | Значения | Ед. изм. |
|----------------------|----------|----------|
| Наружный диаметр | 76 | мм |
| Внутренний диаметр | 65 | мм |
| Материал | Сталь 20 | |
| Шероховатость стенок | 0,2 | мкм |

Таблица 2.3 Трубопровод системы ГВС Т3

| Характеристики | Значения | Ед. изм. |
|----------------------|----------|----------|
| Наружный диаметр | 38 | мм |
| Внутренний диаметр | 32 | мм |
| Материал | Сталь 20 | |
| Шероховатость стенок | 0,2 | мкм |

Таблица 2.4 Трубопровод системы ХВС В1

| Характеристики | Значения | Ед. изм. |
|----------------------|----------|----------|
| Наружный диаметр | 38 | мм |
| Внутренний диаметр | 32 | мм |
| Материал | Сталь 20 | |
| Шероховатость стенок | 0,2 | мкм |

Таблица 2.5 Место установки гильзы термопреобразователя сопротивления (после ПР)

| Место установки | Значен. | Ед. изм. |
|---------------------------------------|---------|----------|
| Трубопровод системы теплоснабжения Т1 | 270* | мм |
| Трубопровод системы теплоснабжения Т2 | 465* | мм |
| Трубопровод системы ГВС Т3 | 175* | мм |

* - с допуском $\pm 20\%$.

Технические и метрологические характеристики преобразователей расхода (ПР)

Таблица 3.1 Трубопровод системы теплоснабжения Т1

| Характеристика | Ед. изм. | Числовое значение |
|---|-------------------|-------------------|
| Величина выходного сигнала | л/имп | 100 |
| Наименьший измеряемый расход | м ³ /ч | 0,48 |
| Наибольший измеряемый расход | м ³ /ч | 120 |
| Относительная погрешность измерения расхода теплоносителя в диапазоне: | | |
| - 0,48 м ³ /ч (Q _{мин}) – 0,8 м ³ /ч (Q ₁ ⁿ) | % | ±3 |
| - 0,8 м ³ /ч (Q ₁ ⁿ) – 1,2 м ³ /ч (Q ₂ ⁿ) | | ±2 |
| - 1,2 м ³ /ч (Q ₂ ⁿ) – 120 м ³ /ч (Q _{макс}) | | ±1 |

Таблица 3.2 Трубопровод системы теплоснабжения Т2

| Характеристика | Ед. изм. | Числовое значение |
|---|-------------------|-------------------|
| Величина выходного сигнала | л/имп | 100 |
| Наименьший измеряемый расход | м ³ /ч | 0,48 |
| Наибольший измеряемый расход | м ³ /ч | 120 |
| Относительная погрешность измерения расхода теплоносителя в диапазоне: | | |
| - 0,48 м ³ /ч (Q _{мин}) – 0,8 м ³ /ч (Q ₁ ⁿ) | % | ±3 |
| - 0,8 м ³ /ч (Q ₁ ⁿ) – 1,2 м ³ /ч (Q ₂ ⁿ) | | ±2 |
| - 1,2 м ³ /ч (Q ₂ ⁿ) – 120 м ³ /ч (Q _{макс}) | | ±1 |

Таблица 3.3 Трубопровод системы ГВС Т3

| Характеристика | Ед. изм. | Числовое значение |
|---|-------------------|-------------------|
| Величина выходного сигнала | л/имп | 10 |
| Наименьший измеряемый расход | м ³ /ч | 0,12 |
| Наибольший измеряемый расход | м ³ /ч | 30 |
| Относительная погрешность измерения расхода теплоносителя в диапазоне: | | |
| - 0,12 м ³ /ч (Q _{мин}) – 0,2 м ³ /ч (Q ₁ ⁿ) | % | ±3 |
| - 0,2 м ³ /ч (Q ₁ ⁿ) – 0,3 м ³ /ч (Q ₂ ⁿ) | | ±2 |
| - 0,3 м ³ /ч (Q ₂ ⁿ) – 30 м ³ /ч (Q _{макс}) | | ±1 |

Таблица 3.4 Трубопровод системы ХВС В1

| Характеристика | Ед. изм. | Числовое значение |
|---|-------------------|-------------------|
| Величина выходного сигнала | л/имп | 10 |
| Наименьший измеряемый расход | м ³ /ч | 0,12 |
| Наибольший измеряемый расход | м ³ /ч | 30 |
| Относительная погрешность измерения расхода теплоносителя в диапазоне: | | |
| - 0,12 м ³ /ч (Q _{мин}) – 0,2 м ³ /ч (Q ₁ ⁿ) | % | ±3 |
| - 0,2 м ³ /ч (Q ₁ ⁿ) – 0,3 м ³ /ч (Q ₂ ⁿ) | | ±2 |
| - 0,3 м ³ /ч (Q ₂ ⁿ) – 30 м ³ /ч (Q _{макс}) | | ±1 |

Таблица 3.5 Установочные параметры ПР (трубопровод системы теплоснабжения Т1)

| Параметры | Ед. изм. | Числовое значение |
|---|----------|-------------------|
| Способ крепления | | Фланцевый |
| Диаметр (Ду0) условного прохода трубопровода перед измерительным участком | мм | 100 |
| Диаметр (Ду1) условного прохода измерительного участка | мм | 65 |
| Диаметр условного прохода участка измерения температуры | мм | 100 |
| Соотношение условных диаметров Ду0 и Ду1 | | 1,54 |
| Расстояние по направлению потока от сужения (конфузора) до преобразователя расхода | мм | 325 |
| Расстояние по направлению потока от преобразователя расхода до расширения (диффузора) | мм | 130 |

Таблица 3.6 Установочные параметры ПР (трубопровод системы теплоснабжения Т2)

| Параметры | Ед. изм. | Числовое значение |
|---|----------|-------------------|
| Способ крепления | | Фланцевый |
| Диаметр (Ду0) условного прохода трубопровода перед измерительным участком | мм | 100 |
| Диаметр (Ду1) условного прохода измерительного участка | мм | 65 |
| Диаметр условного прохода участка измерения температуры | мм | 100 |
| Соотношение условных диаметров Ду0 и Ду1 | | 1,54 |
| Расстояние по направлению потока от сужения (конфузора) до преобразователя расхода | мм | 325 |
| Расстояние по направлению потока от преобразователя расхода до расширения (диффузора) | мм | 325 |

Таблица 3.7 Установочные параметры ПР (трубопровод системы ГВС Т3)

| Параметры | Ед. изм. | Числовое значение |
|---|----------|-------------------|
| Способ крепления | | Фланцевый |
| Диаметр (Ду0) условного прохода трубопровода перед измерительным участком | мм | 50 |
| Диаметр (Ду1) условного прохода измерительного участка | мм | 32 |
| Диаметр условного прохода участка измерения температуры | мм | 65 |
| Соотношение условных диаметров Ду0 и Ду1 | | 1,56 |
| Расстояние по направлению потока от сужения (конфузора) до преобразователя расхода | мм | 160 |
| Расстояние по направлению потока от преобразователя расхода до расширения (диффузора) | мм | 70 |

Таблица 3.8 Установочные параметры ПР (Трубопровод системы ХВС В1)

| Параметры | Ед. изм. | Числовое значение |
|---|----------|-------------------|
| Способ крепления | | Фланцевый |
| Диаметр (Ду0) условного прохода трубопровода перед измерительным участком | мм | 32 |
| Диаметр (Ду1) условного прохода измерительного участка | мм | 32 |
| Соотношение условных диаметров Ду0 и Ду1 | | 1,0 |
| Расстояние по направлению потока от сужения (конфузора) до преобразователя расхода | мм | 160 |
| Расстояние по направлению потока от преобразователя расхода до расширения (диффузора) | мм | 70 |

Паспорт составил: _____
(должность, Ф.И.О. исполнителя)

_____ (подпись)

| | | | | |
|------|------|----------|---------|------|
| Изм. | Лист | № докум. | Подпись | Дата |
| | | | | |

Н-К-20/2-02/2016-АУТВР.ПЗ

1. Общие данные

Проект разработан с целью оснащения многоквартирного жилого дома, расположенного по адресу: Красноярский край, г. Норильск, ул. Кирова, 20 (подъезд №2) приборами коммерческого учета тепловой энергии, горячего и холодного водоснабжения для взаимных расчетов с энергоснабжающей организацией согласно договору № _____ от _____.

Проект разработан на основании требований и положений, изложенных в технических условиях, выданных "Энергосбыт" ОАО "НТЭК" от 27.03.2015 г.

При разработке проекта использованы:

- результаты обследования;
- СП 124.13330.2012 "Тепловые сети";
- СП 60.13330.2012 "Отопление, вентиляция и кондиционирование";
- СП 41-101-95 "Проектирование тепловых пунктов";
- Постановление от 18.11.2013 №1034 "О коммерческом учете тепловой энергии и теплоносителя";
- «Правила по охране труда при эксплуатации электроустановок» №328-Н от 24.07.2013г.

2. Исходные данные и выбор оборудования

Эксплуатационные характеристики системы

| | |
|---|-------------------------|
| Суммарная нагрузка на отопление, Гкал/ч | 0,277 |
| - жилая часть (подъезд №1), Гкал/ч | 0,1385 |
| - жилая часть (подъезд №2), Гкал/ч | 0,1385 |
| - ООО «Энергомаш», Гкал/ч | 0,0162 |
| Суммарная нагрузка на ГВС, Гкал/ч | 0,201 |
| - жилая часть (подъезд №1), Гкал/ч | 0,1005 |
| - жилая часть (подъезд №2), Гкал/ч | 0,1005 |
| - ООО «Энергомаш», Гкал/ч | 0,0086 |
| Расчетный расход ХВС, м ³ /ч | 2,5 |
| - жилая часть (подъезд №1), м ³ /ч | 1,25 |
| - жилая часть (подъезд №2), м ³ /ч | 1,25 |
| - ООО «Энергомаш», м ³ /ч | 0,1626 |
| Расчетное давление в подающем трубопроводе | 6,0 кгс/см ² |
| Расчетное давление в обратном трубопроводе | 5,0 кгс/см ² |
| Расчетное давление в трубопроводе ХВС | 5,0 кгс/см ² |

Схема теплоснабжения – двухтрубная, зависимая.

Схема ГВС – открытая, без циркуляционного контура.

Расход воды в системе отопления (подъезд №2) составит:

$$G_{от} = [Q_{от} / (t_n - t_o)] * 1000 = [0,1385 / (115 - 70)] * 1000 = 3,08 \text{ т/ч} = 3,25 \text{ м}^3/\text{ч}$$

где $Q_{от}$ – тепловая нагрузка на отопление 0,1385 Гкал/ч;

t_n – температура теплоносителя в трубопроводе Т1, 115⁰С;

t_o – температура теплоносителя в трубопроводе Т2, 70⁰С.

Расход воды в системе ГВС (подъезд №2) составит:

$$G_{ГВС} = [Q_{ГВС} / (t_{ГВС} - t_x)] * 1000 = 0,1005 / (70 - 5) * 1000 = 1,55 \text{ т/ч} = 1,59 \text{ м}^3/\text{ч}$$

где $Q_{ГВС}$ – тепловая нагрузка на систему ГВС – 0,1005 Гкал/ч;

$t_{ГВС}$ – температура теплоносителя в трубопроводе ГВС Т3, 70⁰С;

t_x – температура холодной воды, 5⁰С.

Максимальный расход воды в системе теплоснабжения (подъезд №2) составит:

$$G_{мс} = G_{от} + G_{ГВС} = 3,25 + 1,59 = 4,84 \text{ м}^3/\text{ч}$$

| | | | | | | |
|------|------|----------|---------|------|---------------------------|------|
| Изм. | Лист | № докум. | Подпись | Дата | Н-К-20/2-02/2016-АУТВР.ПЗ | Лист |
| | | | | | | 15 |

По найденному объемному расходу теплофикационной воды для данной системы теплоснабжения выбирается теплосчетчик в комплекте:

- тепловычислитель ВКТ-9-01 – 1 шт.;
- преобразователь расхода электромагнитный МФ-5.2.1-Б-65кл. Б- 1 шт.;
- преобразователь расхода электромагнитный МФ-5.2.1-Б-Р-65кл. Б- 1 шт.;
- преобразователь расхода электромагнитный МФ-5.2.1-Б-32кл. Б – 2 шт.;
- комплект термопреобразователей сопротивления КТСП-Н кл.БL=80Pt100 – 1компл.;
- термопреобразователь сопротивления ТСП-Н кл.Б L=60 Pt100 – 1 шт.;
- преобразователь избыточного давления Корунд-ДИ-001-И – 3 шт.

3. Основные характеристики применяемого оборудования

Определение количества тепловой энергии

Тепловычислитель ВКТ-9-01 обеспечивает преобразование сигналов от преобразователей расхода, преобразователей избыточного давления и комплектов термопреобразователей сопротивления. Значения тепловой энергии, массы, объема и температуры теплоносителя накапливаются в тепловычислителе с начала пуска счетчика в часовых, суточных и месячных архивах.

Результаты расчета и текущие параметры выводятся по вызову оператора на цифровое табло лицевой панели и на печатающее устройство (принтер) в виде часовых, суточных и месячных квитанций по потребителю или по отдельному трубопроводу.

При эксплуатации приборов коммерческого учета тепла необходимо руководствоваться ПТЭ и ПТБ, техническими описаниями и инструкциями по эксплуатации используемого оборудования.

Определение количества тепловой энергии и теплоносителя, полученных водяными системами теплопотребления

Количество тепловой энергии и масса (объем) теплоносителя, полученные потребителем, определяются энергоснабжающей организацией на основании показаний приборов узла учета потребителя за период, определенный Договором, по формуле:

$$Q = Q_{\text{и}} + Q_{\text{п}} + (G_{\text{п}} + G_{\text{гв}} + G_{\text{у}}) \cdot (h_2 - h_{\text{хв}}) \cdot 10^{-3}$$

где $Q_{\text{и}}$ – тепловая энергия, израсходованная потребителем, по показаниям теплосчетчика;

$Q_{\text{п}}$ – тепловые потери на участке от границы балансовой принадлежности системы теплоснабжения потребителя до его узла учета. Эта величина указывается в Договоре и учитывается, если узел учета оборудован не на границе балансовой принадлежности;

$G_{\text{п}}$ – масса сетевой воды, израсходованной потребителем на подпитку систем отопления, определенная по показаниям водосчетчика (учитывается для систем, подключенных к тепловым сетям по независимой схеме);

$G_{\text{гв}}$ – масса сетевой воды, израсходованной потребителем на водоразбор, определенная по показаниям водосчетчика (учитывается для открытых систем теплопотребления);

$G_{\text{у}}$ – масса утечки сетевой воды в системах теплопотребления. Ее величина определяется как разность между массой сетевой воды G_1 по показанию водосчетчика, установленного на подающем трубопроводе, и суммарной массой сетевой воды $(G_2 + G_{\text{гв}})$ по показаниям водосчетчиков, установленных соответственно на обратном трубопроводе и трубопроводе горячего водоснабжения, $G_{\text{у}} = (G_1 - (G_2 + G_{\text{гв}}))$.

h_2 – энтальпия сетевой воды на выводе обратного трубопровода источника теплоты;

$h_{\text{хв}}$ – энтальпия холодной воды, используемой для подпитки систем теплоснабжения на источнике теплоты.

| | | | | | | |
|------|------|----------|---------|------|---------------------------|------|
| | | | | | Н-К-20/2-02/2016-АУТВР.ПЗ | Лист |
| Изм. | Лист | № докум. | Подпись | Дата | | 16 |

Формулы расчета тепловой энергии и объема теплоносителя:

ТС1: Схема измерения №1.3 (для системы отопления, ГВС и ХВС)

Количество тепловой энергии потребленной (отпущенной) определяется по формуле:

$$Q_0 = M_1(h_1 - h_2) + dM(h_2 - h_x), \quad Q_r = M_3(h_3 - h_x) \quad \text{Гкал/ч}$$

где: Q_0 – тепловая энергия на отопление, измеренная прибором;

Q_r – тепловая энергия на ГВС, измеренная прибором;

M_1 – масса теплоносителя, прошедшего по прямому трубопроводу;

M_3 – масса теплоносителя, прошедшего по трубопроводу ГВС;

dM – разница масс теплоносителя, прошедших через подающий и обратный трубопроводы;

h_1 – энтальпия теплоносителя в подающем трубопроводе;

h_2 – энтальпия теплоносителя в обратном трубопроводе;

h_3 – энтальпия теплоносителя в трубопроводе ГВС;

h_x – энтальпия холодной воды.

Основные технические характеристики теплосчетчика

| <i>Измеряемая величина</i> | <i>Диапазон</i> | <i>Пределы погрешности</i> |
|---------------------------------------|---|--|
| <i>Тепловая энергия</i> | <i>от 0 до 10⁹ ГДж (Гкал)</i> | $\pm (0,5 + 2/\Delta t)\%^{1)}$ $\pm (0,1 + 10/\Delta \theta)\%^{1)}$ |
| <i>Тепловая мощность</i> | <i>от 0 до 10⁶ ГДж/ч (Гкал/ч)</i> | $\pm (0,6 + 2/\Delta t)\%^{1)}$ $\pm (0,2 + 10/\Delta \theta)\%^{1)}$ |
| <i>Объем</i> | <i>от 0 до 10⁹ м³</i> | $\pm 1 \text{ ед. мл.разр.}^{2)}$ |
| <i>Количество электроэнергии</i> | <i>от 0 до 10⁹ кВт·ч</i> | $\pm 1 \text{ ед. мл.разр.}^{2)}$ |
| <i>Масса</i> | <i>от 0 до 10⁹ т</i> | $\pm 0,1 \%^{1)}$ |
| <i>Объемный расход</i> | <i>от 0 до 10⁶ м³/ч</i> | $\pm 0,1 \%^{1)}$ |
| <i>Массовый расход</i> | <i>от 0 до 10⁶ т/ч</i> | $\pm 0,1 \%^{1)}$ |
| <i>Электрическая мощность</i> | <i>от 0 до 10⁶ кВт</i> | $\pm 0,1 \%^{1)}$ |
| <i>Температура воды</i> | <i>от 0 до 180°C</i> | $\pm 0,1 \%^{2)}$ |
| <i>Температура воздуха</i> | <i>от минус 50 до 180°C</i> | $\pm 0,1 \%^{2)}$ |
| <i>Разность температур</i> | <i>от 2 до 180°C</i> | $\pm (0,028 + 0,001\Delta t)^\circ\text{C}^{2)}$ |
| <i>Избыточное давление</i> | <i>от 0 до 2,5 МПа (от 0 до 25,49 кгс/см²)</i> | $\pm 0,25 \%^{3)}$ |
| <i>Время работы и остановки счета</i> | <i>от 0 до 10⁶ ч</i> | $\pm 0,01 \%^{1)}$ |

¹⁾ Относительная погрешность.

²⁾ Абсолютная погрешность.

³⁾ Приведенная погрешность.

Описание вычислителя количества теплоты ВКТ-9-01

Вычислитель ВКТ-9-01 в составе теплосчетчика, предназначен для учета тепловой энергии, массы, давления и температуры теплоносителя в трубопроводах системы водяного теплоснабжения, для регистрации температуры наружного воздуха. Вычислители могут применяться также для измерений объема холодной воды, газа, количества электрической энергии.

Абсолютная основная погрешность измерительного блока при преобразовании температуры теплоносителя в трубопроводах не превышает $\pm 0,1^\circ\text{C}$.

Значение предела допускаемой относительной погрешности преобразования расхода в кодированный сигнал и объема в чистоимпульсный сигнал независимо от направления движения измеряемой среды:

– в диапазоне $(Q_{\min} - Q_r)$ $\pm 3\%$;

– в диапазоне $(Q_r - Q_r)$ $\pm 2\%$;

– в диапазоне $(Q_r - Q_{\max})$ $\pm 1\%$.

Предел допускаемой относительной погрешности измерения времени не превышает $\pm 0,05\%$.

Значение расхода преобразователей расхода МФ-5.2.1-Б-32кл.Б;

- максимальный расход $Q_{max} = 30,0 \text{ м}^3/\text{ч}$;
- минимальный расход $Q_{min} = 0,12 \text{ м}^3/\text{ч}$;
- расход переходный 1 $Q_{п1} = 0,2 \text{ м}^3/\text{ч}$;
- порог чувствительности преобразователя $0,06 \text{ м}^3/\text{ч}$.

Устройства принцип работы термопреобразователей сопротивления КТСП-Н

Термопреобразователи сопротивления типа Pt100, преобразуют температуру теплоносителя в прямом, обратном трубопроводах в электрическое сопротивление. Термопреобразователи монтируются в защитных гильзах, входящих в комплект поставки теплосчетчика. Вся поверхность защитной гильзы должна иметь контакт с теплоносителем. Перед установкой термопреобразователей защитные гильзы заполнить трансформаторным маслом.

Конструкция термопреобразователей герметична. Монтажная часть защитной арматуры термопреобразователя выполнена из антикоррозийной стали.

Комплект термометров сопротивления КТСП-Н, кл. Б (Госреестр СИ:РБ № РБ 03 10 0494 08, РФ № 38 878-12, РК № KZ.02.02.02621-2008/РБ 03 10 0494 08) предназначен для измерения температуры и разности температур в трубопроводах систем теплоснабжения. Применяются в составе теплосчетчиков и информационно-измерительных систем учета количества теплоты.

Основные технические характеристики:

- Диапазон измеряемой температуры – $0...160^\circ\text{C}$;
- Нижний предел диапазона разности температур – 3°C ;
- Верхний предел диапазона разностей температур – 150°C ;
- Длина монтажной части КТСП-Н, кл. Б Pt100 – 80 мм;
- Диаметр монтажной части КТСП-Н, кл. Б Pt100 – 4 мм.

Термометры сопротивления ТСП-Н, кл. Б (Госреестр СИ:РБ № РБ 03 10 0494 11, РФ № 38 959-12, РК № KZ.02.03.04506-2012/РБ 03 10 0494 11) предназначен для измерения температуры в трубопроводах систем теплоснабжения. Применяются в составе теплосчетчиков и информационно-измерительных систем учета количества теплоты.

Основные технические характеристики:

- Диапазон измеряемой температуры – $0...160^\circ\text{C}$;
- Длина монтажной части ТСП-Н, кл. Б Pt100 – 60 мм;
- Диаметр монтажной части ТСП-Н, кл. Б Pt100 – 4 мм.

Устройства принцип работы преобразователей избыточного давления Корунд

Датчики КОРУНД имеют первичный измерительный преобразователь и электронный блок со следующими исполнениями, которые зависят от измеряемой величины, пределов измерений и условий эксплуатации. Малогабаритный датчик КОРУНД-ДИ-001, имеет штуцерный ввод давления и размещенные в едином корпусе чувствительный элемент (сенсор) и электронный блок.

Работа датчиков всех моделей основана на преобразовании измеряемого давления (разности давлений) в электрический сигнал с помощью чувствительного элемента, усилении этого сигнала в электронном блоке и преобразовании в форму, удобную для дистанционной передачи в виде унифицированного сигнала постоянного тока или напряжения.

В электронном блоке всех моделей датчиков имеются регуляторы «нуля» и «диапазона» датчика, доступ к которым обеспечивается после снятия крышки электронного блока. Вся настройка датчика осуществляется на предприятии – изготовителе путем записи в память микропроцессора параметров калибровки. Для подстройки нуля датчика с выходным сигналом 4–20 мА в процессе эксплуатации может использоваться корректор нуля, включаемый в разрыв линии связи, соединяющий датчик с источником питания и нагрузкой.

Для электрического подключения в датчиках используется коннектор, обеспечивающий соединение без пайки и герметичность.

| | | | | | | |
|------|------|----------|---------|------|---------------------------|------|
| | | | | | Н-К-20/2-02/2016-АУТВР.ПЗ | Лист |
| Изм. | Лист | № докум. | Подпись | Дата | | 15 |

4. Монтаж приборов учета

Монтаж преобразователя расхода Мастерфлоу

Монтаж и установка приборов учета должны производиться квалифицированными специалистами в строгом соответствии с паспортами и утверждены проектом.

Первичные преобразователи устанавливаются на прямом, обратном трубопроводах в строгом соответствии с заводскими номерами, указанными в разделе "Свидетельство о приемке" паспорта.

Первичные преобразователи могут быть установлены на горизонтальном, вертикальном или наклонном трубопроводе при условии заполнения всего объема трубопровода расходомера теплоносителем. При горизонтальном или наклонном расположении оси трубопровода расходомера его следует установить так, чтобы электроды лежали в горизонтальной плоскости. При этом будет уменьшена возможность изоляции одного из электродов воздухом (или другим газом), который может находиться в теплоносителе.

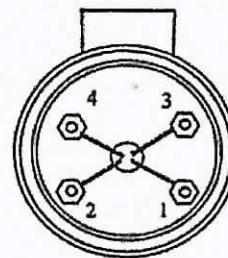
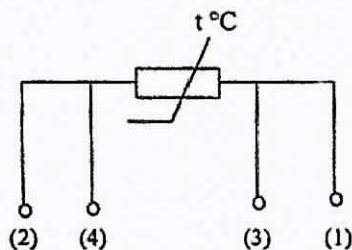
При установке необходимо следить, чтобы направление движения теплоносителя в трубопроводе совпадало со стрелкой на корпусе первичных преобразователей.

Для обеспечения паспортных метрологических характеристик преобразователи расхода устанавливаются на прямолинейном участке трубопровода длиной, согласном техническому описанию расходомера. Установка первичных преобразователей осуществляется только после завершения всех монтажно-сварочных работ. Для обеспечения соосности трубопровода и расходомера на каждую из 4 диаметрально расположенных шпилек должны быть установлены две центрирующие втулки. С обеих сторон преобразователей расхода устанавливается запорная арматура – для отключения трубопроводов при демонтаже датчиков, например, для поверки.

Ввиду влажности в помещении измерительный блок устанавливается в монтажном шкафу в месте, обеспечивающем хороший доступ к измерительному блоку при электрическом монтаже сигнальных кабелей, а также кнопкам управления и табло.

Монтаж термопреобразователей сопротивления КТСП-Н (ТСП-Н)

Термопреобразователи сопротивления монтировать в трубопровод при помощи гильз под углом 90° к оси трубопровода. Погружаемая в трубопровод часть гильзы должна переходить геометрическую ось трубопровода на 15мм. Подключение термопреобразователей сопротивления производится в соответствии со схемой включения чувствительного элемента и нумераций клемм на контактной колодке.



Во избежание выхода из строя термопреобразователя сопротивления следует исключать внешние механические воздействия.

Монтаж преобразователей избыточного давления Корунд

Датчики могут монтироваться в любом положении, удобном для монтажа и обслуживания. Датчики КОРУНД-ДИ-001 рекомендуется устанавливать в вертикальном положении штуцером вниз и допускается устанавливать в ином положении, удобном для использования, если этого требуют особые условия эксплуатации.

К магистрали давления датчики присоединяются с помощью штуцерных или ниппельных соединений, уплотняемых фторопластовой лентой (ФУМ) или герметиками, стойкими и нейтральными к контролируемой и окружающей среде в реальных условиях эксплуатации. Перед присоединением к датчикам, линии давления должны быть продуты для снижения возможного загрязнения камер мембранного блока датчика. При уплотнении датчиков избыточного (абсолютного) давления герметизирующим материалом непосредственно

| | | | | | | |
|------|------|----------|---------|------|---------------------------|------|
| | | | | | Н-К-20/2-02/2016-АУТВР.ПЗ | Лист |
| Изм. | Лист | № докум. | Подпись | Дата | | 20 |

по резьбовому соединению (например, лентой ФУМ) не допускается вкручивание в замкнутый объем, полностью заполненный жидкостью

При подсоединении датчиков к источникам давления (рабочим магистралям), не допускается перегрузки датчика давлением, выходящим за пределы измерений. Для этого входы датчика должны подключаться к линии давления через вентили (трехходовые краны, вентильные флюки), обеспечивающие отключение датчика от рабочей магистрали.

Длина трубки, соединяющей датчик с местом отбора давления определяется условиями эксплуатации

Монтаж измерительно-вычислительного блока ВКТ-9-01

Измерительный блок устанавливается на ровную вертикальную поверхность (стена) в месте, обеспечивающем хороший доступ к измерительному блоку при электрическом монтаже сигнальных кабелей, а так же кнопкам управления и табло.

5. Инструкция по эксплуатации тепловычислителя ВКТ-9-01 Системные настроечные параметры

Программирование (настройку тепловычислителя), поверку, демонтаж, монтаж и ремонт оборудования узла учета должен выполняться персоналом специализированных организаций.

Настроечные параметры для ВКТ-9-01

| Настройки | | Параметр | | |
|-----------------|------------------|--------------------------------|---|---|
| 1. Часы | 1. Время | Текущее время | чч:мм:сс | час : минута : секунда |
| | 2. Дата | Текущая дата | дд/мм/гг | день/месяц/год |
| | 3. Коррекция | Коррекция суточного хода часов | 0 с/сут | от минус 30 до 30 с/сутки |
| | 4. Автоперевод | Зимнее и летнее время | нет | |
| 2. Идентификац. | 1. Зав. номер | Заводской номер вычислителя | xxxxxxx | редактирование только в режиме КАЛИБРОВКА |
| | 2. Имя объекта | Обозначение вычислителя | МКД | 16 символов |
| | 3. Код организац | Код организации | | 16 символов |
| | 4. Договор | Номер договора | | с теплоснабжающей организацией |
| | 5. Адрес | Адрес объекта | Кирова, 20 (подъезд №2) | |
| 3. Пароль | 1. Ввести | Пароль | | установленный ранее пароль |
| | 2. Задать | Пароль | | новый пароль |
| | 3. Разрешить | | нет | разрешение на ввод пароля |
| 4. Датчики | 1. Каналы V | | | |
| | 1. ТС1V1 | Вес импульса | 100 | от 0,001 до 10000 л/имп |
| | | G_дог | 4,84 | договорное значение, м ³ /ч |
| | | G_вп | 120 | верхний порог, м ³ /ч |
| | | G_нп | 0,8 | нижний порог, м ³ /ч |
| | | G_отс | 0 | отсечка, м ³ /ч |
| | | Контроль питания | Внешнее питание | дискретный (виртуальный) вход, для подключения блока питания ПР |
| | Сигнал реверс | не использ. | дискретный (виртуальный) вход, для сигнала обратного направления потока | |
| | 2.ТС1V2 | Вес импульса | 100 | от 0,001 до 10000 л/имп |
| | | G_дог | 3,25 | договорное значение, м ³ /ч |
| | | G_вп | 120 | верхний порог, м ³ /ч |
| | | G_нп | 0,8 | нижний порог, м ³ /ч |
| | | G_отс | 0 | отсечка, м ³ /ч |
| | | Контроль питания | DINA | дискретный (виртуальный) вход, для подключения блока питания ПР |
| | Сигнал реверс | использ. | дискретный (виртуальный) вход, для сигнала обратного направления потока | |
| 3.ТС1V8 | Вес импульса | 100 | от 0,001 до 10000 л/имп | |
| | G_дог | 0 | договорное значение, м ³ /ч | |

| | | | | |
|------|------|----------|---------|------|
| Изм. | Лист | № докум. | Подпись | Дата |
|------|------|----------|---------|------|

Н-К-20/2-02/2016-АУТВР.ПЗ

Лист

21

| | | | | | |
|--------------|--------------------|------------------|--|---|-------------------------|
| 4. Датчики | | <i>G_вп</i> | 120 | верхний порог, м ³ /ч | |
| | | <i>G_нп</i> | 0 | нижний порог, м ³ /ч | |
| | | <i>G_отс</i> | 0 | отсечка, м ³ /ч | |
| | | Контроль питания | DINA | дискретный (виртуальный) вход, для подключения блока питания ПР | |
| | | Сигнал реверс | не использ. | дискретный (виртуальный) вход, для сигнала обратного направления потока | |
| | | 4.ТС1V3 | Вес импульса | 10 | от 0,001 до 10000 л/имп |
| | <i>G_дог</i> | | 1,59 | договорное значение, м ³ /ч | |
| | <i>G_вп</i> | | 30 | верхний порог, м ³ /ч | |
| | <i>G_нп</i> | | 0 | нижний порог, м ³ /ч | |
| | <i>G_отс</i> | | 0 | отсечка, м ³ /ч | |
| | Контроль питания | | DIN1 | дискретный (виртуальный) вход, для подключения блока питания ПР | |
| | Сигнал реверс | не использ. | дискретный (виртуальный) вход, для сигнала обратного направления потока | | |
| | 5.ТС1V7 | Вес импульса | 10 | от 0,001 до 10000 л/имп | |
| | | <i>G_дог</i> | 1,25 | договорное значение, м ³ /ч | |
| | | <i>G_вп</i> | 30 | верхний порог, м ³ /ч | |
| | | <i>G_нп</i> | 0 | нижний порог, м ³ /ч | |
| | | <i>G_отс</i> | 0 | отсечка, м ³ /ч | |
| | | Контроль питания | DIN2 | дискретный (виртуальный) вход, для подключения блока питания ПР | |
| | Сигнал реверс | не использ. | дискретный (виртуальный) вход, для сигнала обратного направления потока | | |
| | 6. Фильтр | 1. Глубина | 4 | число от 1 до 8 | |
| | | 2. Коэф. сброса | 11 | число от 1,05 до 100 | |
| | 2. Каналы t | | | | |
| | 1. ТС1t1 | НСХ ТСП | Pt100 (0,00385) | | |
| | | <i>t_дог</i> | 115 | договорное значение от минус 50 до 180°С | |
| | | <i>t_вп</i> | 160 | верхний и нижний пороги от минус 50 до 180°С $t_{нп} < t_{вп}$ | |
| | | <i>t_нп</i> | 0 | | |
| | | 2. ТС1t2 | НСХ ТСП | Pt100 (0,00385) | |
| <i>t_дог</i> | | | 70 | договорное значение от минус 50 до 180°С | |
| <i>t_вп</i> | | | 160 | верхний и нижний пороги от минус 50 до 180°С $t_{нп} < t_{вп}$ | |
| 3. ТС1t7 | | НСХ ТСП | Pt100 (0,00385) | | |
| | | <i>t_дог</i> | 70 | договорное значение от минус 50 до 180 °С | |
| | | <i>t_вп</i> | 160 | верхний и нижний пороги от минус 50 до 180 °С $t_{нп} < t_{вп}$ | |
| 4. ТС1t3 | | НСХ ТСП | Pt100 (0,00385) | | |
| | | <i>t_дог</i> | 70 | договорное значение от минус 50 до 180°С | |
| | <i>t_вп</i> | 160 | верхний и нижний пороги от минус 50 до 180°С $t_{нп} < t_{вп}$ | | |
| 1. ТС1P1 | 3. Каналы P | | | | |
| | Датчик | 16 | кгс/см ² | | |
| | Ток датчика | 4...20 | диапазон выходного тока, мА | | |
| | <i>P_дог</i> | 7,0 | договорное значение от 0 до 25 кгс/см ² | | |
| | <i>P_вп</i> | 16 | верхний и нижний пороги от 0 до 25 кгс/см ² $P_{нп} < P_{вп}$ | | |
| | <i>P_нп</i> | 0 | | | |
| | Датчик | 16 | кгс/см ² | | |
| | Ток датчика | 4...20 | диапазон выходного тока, мА | | |

| Изм. | Лист | № докум. | Подпись | Дата |
|------|------|----------|---------|------|
| | | | | |

Н-К-20/2-02/2016-АУТВР.ПЗ

Лист

22

| | | | | | |
|----------------|------------------------|------------------------------------|--|--|--|
| 4. Датчики | 2. TC1P2 | P_дог | 6,0 | договорное значение от 0 до 25 кгс/см ² | |
| | | P_вп | 16 | верхний и нижний пороги от 0 до 25 кгс/см ² P_нп < P_вп | |
| | | P_нп | 0 | | |
| | 3. TC1P3 | Датчик | 16 | кгс/см ² | |
| | | Ток датчика | 4...20 | диапазон выходного тока, мА | |
| | | P_дог | 6,0 | договорное значение от 0 до 25 кгс/см ² | |
| | | P_вп | 16 | верхний и нижний пороги от 0 до 25 кгс/см ² P_нп < P_вп | |
| | P_нп | 0 | | | |
| | 4. Период измер | Период измерения | 60 | для каналов t и P в режиме РАБОТА, с | |
| | 5. Дискр. входы | | | | |
| | 1. DIN1 | Инверсия | Да | условие смены флага | |
| | | Задержка | 10 | время задержки смены флага от 0 до 65535 с | |
| | 2. DIN2 | Инверсия | Да | условие смены флага | |
| | | Задержка | 10 | время задержки смены флага от 0 до 65535 с | |
| | 3. DINA | Канал | V9 | любой из каналов V, не задействованных для измерений | |
| | | Инверсия | Да | условие смены флага | |
| | | Задержка | 10 | время задержки смены флага от 0 до 65535 с | |
| | 4. DINB | Канал | не использ. | любой из каналов V, не задействованных для измерений | |
| | | Инверсия | нет | условие смены флага | |
| Задержка | | 0 | время задержки смены флага от 0 до 65535 с | | |
| 5. DINC | Канал | не использ. | любой из каналов V, не задействованных для измерений | | |
| | Инверсия | нет | условие смены флага | | |
| | Задержка | 0 | время задержки смены флага от 0 до 65535 с | | |
| 6. DIND | Канал | не использ. | любой из каналов V, не задействованных для измерений | | |
| | Инверсия | нет | условие смены флага | | |
| | Задержка | 0 | время задержки смены флага от 0 до 65535 с | | |
| 5. Общие | 1. Ед.изм.тепл. | Единица измерения тепловой энергии | Гкал | | |
| | 2. Дата отчета | День формирования месячного архива | 31 | от 1 до 31 | |
| | 3. Восст-е архива | Восстановление архива | да | | |
| | 4. Козф. небалан | Кэффициент небаланса масс | 1,02 | число от 1 до 1,1 | |
| | 5. Канал tвозд | | не использ. | | |
| | 6. Формула Qобщ | | Q ₀ 1 | | |
| | 7. Лето/зима | Текущий период | зимний | | |
| | | Смена периода | вручную | | условие смены периода теплопотребления |
| | | Начало летнего | дд/мм/гг | | день/месяц/год, для смены по дате |
| | | Начало зимнего | дд/мм/гг | | |
| | Сигнал | по умолчанию | | дискретный вход, для смены по сигналу | |
| | 8. Хол. вода | Канал tхв | договорное | | |
| | | Канал Pхв | договорное | | |
| tхв_дог летняя | | 5 | | от 0 до 180°C | |
| Pхв_дог летнее | | 5 | | от 0 до 25 кгс/см ² | |
| | tхв_дог зимняя | 5 | | от 0 до 180°C | |

| | | | | |
|------|------|----------|---------|------|
| Изм. | Лист | № докум. | Подпись | Дата |
|------|------|----------|---------|------|

Н-К-20/2-02/2016-АУТВР.ПЗ

Лист

23

| | | | | | |
|-----------------|--------------------------|-----------------------|---|---|--|
| | | <i>Rхв_дог зимнее</i> | 5 | от 0 до 25 кгс/см ² | |
| | | <i>tхв_дистанц.</i> | 0 | от 0 до 180°С | |
| | 9. Разм. давления | Размерность давления | кгс/см ² | | |
| | | Номер схемы | 13 | | |
| 6. ТС1 | 1. Схема зимняя | Расчетные формулы | $M1, M2, M3, dM, Q_o, Q_r$ | редактирование невозможно, информационные параметры (только для чтения) | |
| | | Номер схемы | не использ. | | |
| | 2. Схема летняя | Расчетные формулы | | редактирование невозможно, информационные параметры (только для чтения) | |
| | | Номер схемы | | | |
| | 3. <i>dt_нп</i> | | 3 | нижний порог для <i>dT1 (2,3)</i> от 0 до 180°С | |
| | 4. Маска Общ.НС | | 7 | флаги общих НС, раздел А4 приложения А | |
| | 5. Смена схемы | | отключена | | |
| | 6. Сигнал | | по умолчанию | для смены по сигналу | |
| | 7. Доп. настр | Режим ост. ТС | Счет M,V | действия при останове ТС | |
| | | Контроль <i>dt</i> | по текущим | | |
| | 8. Контроль НС | | | | |
| | 1. Схема зимняя | | | | |
| 1. Канальные НС | Отказ V1 | значение=0 | табл. А1.2 приложения А | | |
| | Отказ V2 | значение=0 | | | |
| | Отказ V3 | значение=0 | | | |
| | $G > G_{вп}$ | Нет реакции | | | |
| | $G_{отс} < G < G_{нп}$ | Нет реакции | | | |
| | $G < G_{отс}$ | Нет реакции | | | |
| | Отказ t | значение=догов | | | |
| | $t > t_{вп}, t < t_{нп}$ | Нет реакции | | | |
| | Отказ P | значение=догов | | | |
| | $P > P_{вп}, P < P_{нп}$ | Нет реакции | | | |
| 2. НС ТС | Внеш. сод-е | нет реакции | табл. А2.2 приложения А | | |
| | $dT < dt_{нп}$ | нет реакции | | | |
| | $dt < 0$ | нет реакции | табл. А2.3 приложения А | | |
| | Небал.<=Кнеб | $(M1+M2)/2$ | | | |
| | Небал.>Кнеб | не контролир. | табл. А2.2 приложения А | | |
| | $Q_o < 0$ | нет реакции | | | |
| | $Q_{гр} < 0$ | нет реакции | | | |
| 2. Схема летняя | | | по умолчанию | | |
| 7. Контр.доп.НС | Отказ V | значение=0 | Аналогично реакции на канальные НС, табл. А1.2 приложения А | | |
| | $G > G_{вп}$ | Нет реакции | | | |
| | $G_{отс} < G < G_{нп}$ | Нет реакции | | | |
| | $G < G_{отс}$ | Нет реакции | | | |
| 8. Интерфейсы | 1. ЖКИ | 1. Контраст | 0 | число от 0 до 31 | |
| | | 2. Подсветка | 0 | | |
| | | 3. Заставка | 0 | время от 0 до 255 с | |
| | | 4. Отключение | 15 | | |
| | 2. Порт 1 | 1. Скорость | 9600 | бод/с | |
| | | 2. Сет.адрес | 1 | от 1 до 247 | |
| | | 3. Зад.таймаута | 0 | от 0 до 255 мс | |
| | | 4. Внеш. устр. | ПК | | |
| | 3. Порт 2 | 1. Скорость | 9600 | бод/с | |
| | | 2. Сет.адрес | 1 | от 1 до 247 | |
| | | 3. Зад.таймаута | 0 | от 0 до 255 мс | |

Порядок работы с вычислителем

Работа с вычислителем заключается в визуальном снятии показаний, которое выполняется согласно «Руководству по эксплуатации тепловычислителя ВКТ-9». Теплосчетчик позволяет выводить текущие и архивные данные посредством коммуникационной связи через последовательный интерфейс RS232 и RS485

6. Меры безопасности при работе с приборами учета

Тепловычислитель соответствует требованиям ГОСТ Р 51350-99 в части защиты от поражения электрическим током.

При эксплуатации ВКТ-9-01 и проведении испытаний должны соблюдаться «Правила технической эксплуатации электроустановок потребителей», «Правила по охране труда при эксплуатации электроустановок» №328-Н от 24.07.2013г. и требования ГОСТ 12.2.007. Общие требования безопасности при проведении испытаний по ГОСТ 12.3.019.

Узел учета тепловой энергии должен эксплуатироваться в соответствии с технической документацией, указанной в п. 80. «Постановление от 18.11.2013 №1034 "О коммерческом учете тепловой энергии и теплоносителя"».

Работы по обслуживанию узла учета, связанные с демонтажем, проверкой, монтажом и ремонтом оборудования, должны выполняться персоналом специализированной организации, имеющей свидетельство о вступлении в СРО и имеющей допуски к выполнению таких видов работ.

Узел учета считается вышедшим из строя в случаях:

- несанкционированного вмешательства в его работу;
- нарушения пломб на оборудовании узла учета, линий электрических связей;
- механического повреждения приборов и элементов учета.

7. Эксплуатация узла учета тепловой энергии и горячего водоснабжения

Ответственность за эксплуатацию и текущее обслуживание узла учета потребителя несет должностное лицо, назначенное руководителем организации, в чьем ведении находится данный узел учета.

Показания приборов узла учета потребителя ежедневно, в одно и то же время, фиксируются в журнал. Время начала записей показаний приборов узла учета в журнале фиксируется Актом допуска узла учета в эксплуатацию.

В срок, определенный Договором, потребитель обязан представить в энергоснабжающую организацию журнал учета тепловой энергии и теплоносителя.

В случае отказа в приеме журнала учета показаний приборов, используемых для расчета с потребителем за полученную тепловую энергию и теплоноситель, энергоснабжающая организация должна в 3-х дневный срок уведомить потребителя в письменной форме о причинах отказа со ссылкой на соответствующие пункты настоящих Правил и Договора.

Представитель потребителя обязан сообщить в энергоснабжающую организацию данные о показаниях приборов узла учета на момент их выхода из строя.

При выходе из строя приборов учета, с помощью которых определяются количество тепловой энергии и масса (объем) теплоносителя, а также приборов, регистрирующих параметры теплоносителя, ведение учета тепловой энергии и массы (объема) теплоносителя и регистрация его параметров, (на период в общей сложности не более 15 суток в течение года с момента приемки узла учета на коммерческий расчет) осуществляются на основании показаний этих приборов, взятых за предшествующие выходу из строя 3 суток с корректировкой по фактической температуре наружного воздуха на период пересчета.

При несвоевременном сообщении потребителем о нарушении режима и условий работы узла учета и о выходе его из строя узел учета считается нерабочим с момента его последней проверки энергоснабжающей организацией. В этом случае количество тепловой энергии, масса (объем) теплоносителя и значения его параметров определяются энергоснабжающей организацией на основании расчетных тепловых нагрузок, указанных в Договоре, и показаний приборов учета источника теплоты.

Расход утечки сетевой воды из системы теплоснабжения, которая связана с неплотностью трубопроводов и арматуры, определяется по показаниям датчиков расхода, установленных в подающем, обратном трубопроводах.

| | | | | | | |
|------|------|----------|---------|------|---------------------------|------------|
| | | | | | Н-К-20/2-02/2016-АЧТВР.ПЗ | Лист 25 |
| Изм. | Лист | № докум. | Подпись | Дата | | |

*(согласно МИ 2573-2000) и приказа Министерства промышленности и торговли
№1815 от 02.07.2015.*

*В соответствии с требованиями Закона РФ «Об обеспечении единства измерений»
и МИ 2273-94 теплосчетчики подлежат поверке. Поверке подлежит каждый экземпляр
теплосчетчика.*

*Поверку теплосчетчиков проводят органы Государственной метрологической
службы и аккредитованные на право проведения поверки теплосчетчиков
метрологические службы федеральных органов исполнительной власти и юридических
лиц в соответствии с требованиями приказа Министерства промышленности и
торговли №1815 от 02.07.2015.*

*На поверку представляют составные части теплосчетчика с указанием места их
подключения на подающем и обратном трубопроводах по их индивидуальным номерам.*

*Межповерочный интервал теплосчетчиков устанавливают по результатам
испытаний для целей утверждения типа или на соответствие утвержденному типу.*

Корректировку межповерочного интервала проводят в соответствии с требованиями прик

| | | | | | | |
|-------------|-------------|-----------------|----------------|-------------|----------------------------------|-------------|
| | | | | | <i>И-К-20/2-02/2016-АУТВР.ПЗ</i> | <i>Лист</i> |
| <i>Изм.</i> | <i>Лист</i> | <i>№ докум.</i> | <i>Подпись</i> | <i>Дата</i> | | 26 |

9. Расчет гидравлических потерь на участках установки преобразователей расхода

Суммарные гидравлические потери состоят из:

1. Путевых потерь (потери по длине).
2. Местных потерь в диффузоре и конфузоре.
3. Дополнительных потерь (потери на расходомере, фильтре и т.п.).

Расчетные формулы:

Скорость течения: $V = \frac{4W}{3600\pi D^2}$ м/с, где W – расход теплоносителя, м³/ч; D – диаметр трубопровода, м.

Коэффициент кинематической вязкости: ν , м²/с [1; с. 18; т. 1-8]

Число Рейнольдса $Re = \frac{VD}{\nu}$

Коэффициент гидравлического сопротивления $\lambda = 0,11\left(\frac{\Delta}{D} + \frac{68}{Re}\right)^{0,25}$, где Δ – величина выступов шероховатости стенки трубы, м.

Коэффициент местного сопротивления конфузора $\xi_k = \xi_m + \xi_{ш}$

$\xi_m = (-0,0125n_0^4 + 0,0224n_0^3 - 0,00723n_0^2 + 0,00444n_0 - 0,00745)(\alpha_p^3 - 2\pi\alpha_p^2 - 10\alpha_p)$, где

$n_0 = \left(\frac{D_0}{D_1}\right)^2$, D_0 – диаметр трубопровода после сужения, D_1 – диаметр трубопровода до сужения,

$\alpha_p = 0,01745\alpha$, α – угол сужения, °; $\xi_{ш} = \frac{\lambda}{8 \sin \frac{\alpha}{2}} \left(1 - \frac{1}{n_{ш}^2}\right)$, $n_{ш} = \left(\frac{D_1}{D_0}\right)^2$

Потери давления в конфузоре: $\Delta H_k = \xi_k \frac{V^2}{2g}$

Коэффициент местного сопротивления диффузора: $\xi_d = K_d \xi_0$, где ξ_0 ($n_{ш}$, Re , α), где α – угол

расширения [1; диаграмма 5-2; с. 211–213], K_d ($n_{ш}$, α , Re , $\frac{\ell_0}{D_0}$), где ℓ_0 – длина прямого участка до

расширения, м., $n_{ш} = \left(\frac{D_1}{D_0}\right)^2$, D_0 – диаметр трубопровода до расширения, D_1 – диаметр трубопровода после расширения, [1; диаграмма 5-2; с. 215, 216].

Потери давления в диффузоре: $\Delta H_d = \xi_d \frac{V^2}{2g}$

Потери давления по длине: $\Delta H_\lambda = \lambda \frac{\ell V^2}{2gD}$, где ℓ – длина прямого участка, м.

Примечание: 1. Ндоп – дополнительные гидравлические потери.

| |
|----------------|
| Взам. инв. № |
| Подпись и дата |
| Инв. № подл. |

| | | | | | |
|------|-------|------|--------|-------|------|
| Изм. | Колуч | Лист | № док. | Подп. | Дата |
| | | | | | |

H-K-20/2-02/2016-АУТВР.ПЗ

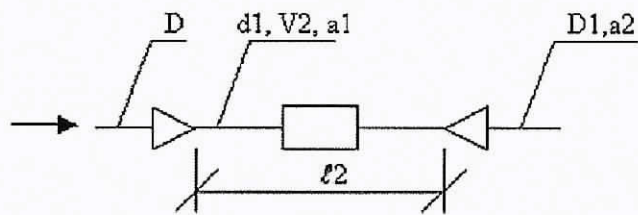
Лист

27

ТРУБОПРОВОД Подающий

Исходные данные:

$d = 0$ мм $d_1 = 65$ мм
 $D = 100$ мм $D_1 = 100$ мм
 $\ell = 0$ м $\ell_1 = 0$ м
 $\ell_2 = 0,665$ м $\alpha = 0$ град.
 $\alpha_1 = 24$ град. $\alpha_2 = 24$ град.
 $W = 4,84$ м³/ч $T = 115$ град.
 $\Delta = 0,3$ мм $\Delta H_{\text{дол}} = 0$ м



$$\Delta H = \frac{V_2^2}{2g} (\xi_k + \lambda \frac{\ell_2}{d_1} + \xi_a) + \Delta H_{\text{дол}}$$

Потери давления в конфузоре+по длине+в диффузоре:

$$V_2 = \frac{4W}{3600\pi d_1^2} = 0.405365 \text{ м/с} \quad v = 0.261000 \cdot 10^{-6} \text{ м}^2/\text{с} \quad Re_2 = \frac{V_2 d_1}{\nu} = 0.100953 \cdot 10^6$$

$$\lambda_2 = 0.11 \left(\frac{\Delta}{d_1} + \frac{68}{Re_2} \right)^{0.25} = 0.11 \left(0.3/65 + 68/0.100953 \cdot 10^6 \right)^{0.25} = 0.029664$$

$$n_0 = \left(\frac{d_1}{D} \right)^2 = 0.42$$

$$n_{a1} = \left(\frac{D}{d_1} \right)^2 = 2.37$$

$$\xi_{\text{ж}} = (-0.0125n_0^4 + 0.0224n_0^3 - 0.00723n_0^2 + 0.00444n_0 - 0.00745)(\alpha_{1y}^3 - 2\pi\alpha_{1y}^2 - 10\alpha_{1y}) = 0.029072$$

$$\xi_{\text{сп}} = \frac{\lambda}{8 \sin \frac{\alpha_1}{2}} \left(1 - \frac{1}{n_{a1}} \right) = 0.014654$$

$$\xi_k = \xi_{\text{ж}} + \xi_{\text{сп}} = 0.043726$$

$$n_{a2} = \left(\frac{D_1}{d_1} \right)^2 = 2.37$$

$$\xi_a = K_d \xi_0 = 1.24 \cdot 0.2368 = 0.293632$$

$$\Delta H_{\text{кд}} = \frac{V_2^2}{2g} (\xi_k + \lambda_2 \frac{\ell_2}{d_1} + \xi_a) = 0.005367 \text{ м.}$$

Суммарные потери давления:

$$\Delta H = \Delta H_{\text{кд}} + \Delta H_{\text{дол}} = 0.005367 + 0 = 0.005367 \text{ м.}$$

| | |
|----------------|--|
| Взам. инв. № | |
| Подпись и дата | |
| Инв. № подл. | |

| | | | | | |
|------|--------|------|--------|-------|------|
| Изм. | Кол.уч | Лист | № док. | Подп. | Дата |
| | | | | | |

H-K-20/2-02/2016-АУТВР.ПЗ

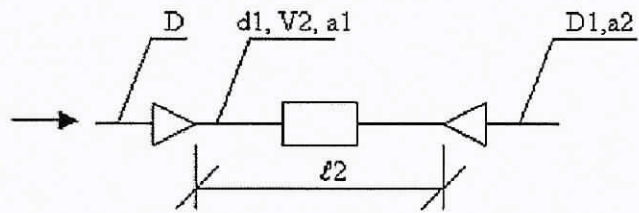
Лист

28

ТРУБОПРОВОД Обратный

Исходные данные:

$d = 0$ мм $d1 = 65$ мм
 $D = 100$ мм $D1 = 100$ мм
 $\ell = 0$ м $\ell1 = 0$ м
 $\ell2 = 0,86$ м $\alpha = 0$ град.
 $\alpha1 = 24$ град. $\alpha2 = 24$ град.
 $W = 3,25$ м³/ч $T = 70$ град.
 $\Delta = 0,3$ мм $\Delta H_{дол} = 0$ м



$$\Delta H = \frac{V2^2}{2g} (\xi_k + \lambda \frac{\ell2}{d1} + \xi_a) + \Delta H_{дол}$$

Потери давления в конфузоре + по длине + в диффузоре:

$$V2 = \frac{4W}{3600\pi d1^2} = 0,272198 \text{ м/с} \quad v = 0,415000 \cdot 10^{-6} \text{ м}^2/\text{с} \quad Re2 = \frac{V2 d1}{v} = 0,042633 \cdot 10^6$$

$$\lambda2 = 0,11 \left(\frac{\Delta}{d1} + \frac{68}{Re2} \right)^{0,25} = 0,11 \left(0,3/65 + 68/0,042633 \cdot 10^6 \right)^{0,25} = 0,030880$$

$$n_0 = \left(\frac{d1}{D} \right)^2 = 0,42$$

$$n_{a1} = \left(\frac{D}{d1} \right)^2 = 2,37$$

$$\xi_m = (-0,0125n_0^4 + 0,0224n_0^3 - 0,00723n_0^2 + 0,00444n_0 - 0,00745)(\alpha1_y^3 - 2\pi\alpha1_y^2 - 10\alpha1_y) = 0,029072$$

$$\xi_{мп} = \frac{\lambda}{8 \sin \alpha1/2} \left(1 - \frac{1}{n_{a1}^2} \right) = 0,015254$$

$$\xi_k = \xi_m + \xi_{мп} = 0,044326$$

$$n_{a1} = \left(\frac{D1}{d1} \right)^2 = 2,37$$

$$\xi_d = K_d \xi_0 = 1,412 \cdot 0,2406 = 0,339727$$

$$\Delta H_{лфт} = \frac{V2^2}{2g} (\xi_k + \lambda2 \frac{\ell2}{d1} + \xi_d) = 0,002993 \text{ м.}$$

Суммарные потери давления

$$\Delta H = \Delta H_{лфт} + \Delta H_{дол} = 0,002993 + 0 = 0,002993 \text{ м.}$$

| | | |
|--------------|----------------|--------------|
| Инв. № подл. | Подпись и дата | Взам. инв. № |
| | | |

| | | | | | |
|------|--------|------|--------|-------|------|
| Изм. | Кол.уч | Лист | № док. | Подп. | Дата |
| | | | | | |

H-K-20/2-02/2016-АУТВР.ПЗ

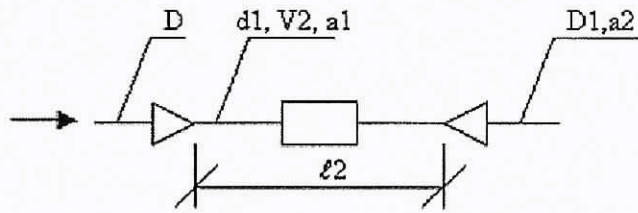
Лист

29

ТРУБОПРОВОД ГВС

Исходные данные:

$d = 0$ мм $d1 = 32$ мм
 $D = 50$ мм $D1 = 65$ мм
 $\ell = 0$ м $\ell1 = 0$ м
 $\ell2 = 0,39$ м $\alpha = 0$ град.
 $\alpha1 = 22$ град. $\alpha2 = 33$ град.
 $W = 1,59$ м³/ч $T = 70$ град.
 $\Delta = 0,3$ мм $\Delta H_{дол} = 0$ м



$$\Delta H = \frac{V^2}{2g} (\xi_k + \lambda \frac{\ell2}{d1} + \xi_d) + \Delta H_{дол}$$

Потери давления в конфузоре+по длине+в диффузоре:

$$V^2 = \frac{4W}{3600\pi d1^2} = 0.549446 \text{ м/с} \quad v = 0.415000 \cdot 10^{-6} \text{ м}^2/\text{с} \quad Re_2 = \frac{V2d1}{\nu} = 0.042367 \cdot 10^6$$

$$\lambda2 = 0.11 \left(\frac{\Delta}{d1} + \frac{68}{Re_2} \right)^{0.25} = 0.11 \left(0,3/32 + 68/0.042367 \cdot 10^6 \right)^{0.25} = 0.035608$$

$$n_0 = \left(\frac{d1}{D} \right)^2 = 0.41$$

$$n_{a1} = \left(\frac{D}{d1} \right)^2 = 2.44$$

$$\xi_k = (-0,0125n_0^4 + 0,0224n_0^3 - 0,00723n_0^2 + 0,00444n_0 - 0,00745)(\alpha1_y^3 - 2\pi\alpha1_y^2 - 10\alpha1_y) = 0.026632$$

$$\xi_{мп} = \frac{\lambda}{8 \sin \frac{\alpha1}{2}} \left(1 - \frac{1}{n_{a1}} \right) = 0.019417$$

$$\xi_k = \xi_k + \xi_{мп} = 0.046049$$

$$n_{a1} = \left(\frac{D1}{d1} \right)^2 = 4.13$$

$$\xi_d = K_d \xi_0 = 1,356 \cdot 0,49 = 0.664440$$

$$\Delta H_{лц} = \frac{V^2}{2g} (\xi_k + \lambda2 \frac{\ell2}{d1} + \xi_d) = 0.017610 \text{ м.}$$

Суммарные потери давления:

$$\Delta H = \Delta H_{лц} + \Delta H_{дол} = 0.017610 + 0 = 0.017610 \text{ м.}$$

| | |
|----------------|--|
| Инв. № подл. | |
| Подпись и дата | |
| Взам. инв. № | |

| | | | | | |
|------|--------|------|--------|-------|------|
| Изм. | Кол.уч | Лист | № док. | Подп. | Дата |
| | | | | | |

H-K-20/2-02/2016-АУТВР.ПЗ

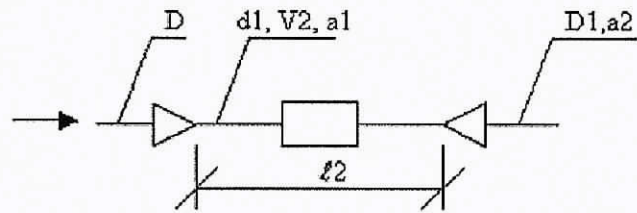
Лист

30

ТРУБОПРОВОД ХВС

Исходные данные:

$d = 0$ мм $d_1 = 32$ мм
 $D = 32$ мм $D_1 = 32$ мм
 $\ell = 0$ м $\ell_1 = 0$ м
 $\ell_2 = 0,39$ м $\alpha = 0$ град.
 $\alpha_1 = 1$ град. $\alpha_2 = 1$ град.
 $W = 1,25$ м³/ч $T = 5$ град.
 $\Delta = 0,3$ мм $\Delta H_{дол} = 0$ м



$$\Delta H = \frac{V_2^2}{2g} \left(\xi_k + \lambda \frac{\ell_2}{d_1} + \xi_d \right) + \Delta H_{дол}$$

Потери давления в конфузоре + по длине + в диффузоре:

$$V_2 = \frac{4W}{3600\pi d_1^2} = 0.431954 \text{ м/с} \quad \nu = 1.549000 \cdot 10^{-6} \text{ м}^2/\text{с} \quad \text{Re } 2 = \frac{V_2 d_1}{\nu} = 0.008924 \cdot 10^6$$

$$\lambda_2 = 0.11 \left(\frac{\Delta}{d_1} + \frac{68}{\text{Re } 2} \right)^{0.25} = 0.11 \left(0.3/32 + 68/0.008924 \cdot 10^6 \right)^{0.25} = 0.039717$$

$$n_0 = \left(\frac{d_1}{D} \right)^2 = 1.00$$

$$n_{d1} = \left(\frac{D}{d_1} \right)^2 = 1.00$$

$$\xi_{ж} = (-0.0125n_0^4 + 0.0224n_0^3 - 0.00723n_0^2 + 0.00444n_0 - 0.00745)(\alpha_1^3 - 2\pi\alpha_1^2 - 10\alpha_1) = 0.000060$$

$$\xi_{мр} = \frac{\lambda}{8 \sin \frac{\alpha_1}{2}} \left(1 - \frac{1}{n_{d1}^2} \right) = 0.000000$$

$$\xi_k = \xi_{ж} + \xi_{мр} = 0.000060$$

$$n_{d1} = \left(\frac{D_1}{d_1} \right)^2 = 1.00$$

$$\xi_d = K_d \xi_0 = 2.16 \cdot 0.098 = 0.211680$$

$$\Delta H_{лп} = \frac{V_2^2}{2g} \left(\xi_k + \lambda_2 \frac{\ell_2}{d_1} + \xi_d \right) = 0.006617 \text{ м.}$$

Суммарные потери давления:

$$\Delta H = \Delta H_{лп} + \Delta H_{дол} = 0.006617 + 0 = 0.006617 \text{ м.}$$

| | | |
|--------------|----------------|------------|
| Инв. № подл. | Подпись и дата | Ваш инв. № |
| | | |

| | | | | | |
|------|--------|------|--------|-------|------|
| Изм. | Кол.уч | Лист | № док. | Подп. | Дата |
| | | | | | |

H-K-20/2-02/2016-АУТВР.ПЗ

Лист

31

Ведомость рабочих чертежей основного комплекта

| Лист | Наименование | Примечание |
|------|--|------------|
| 1 | Общие данные | |
| 2 | Принципиальная схема | |
| 3 | Принципиальная схема. Спецификация оборудования | |
| 4 | План расположения оборудования узла учёта | |
| 5 | Функциональная схема | |
| 6 | Электрическая схема подключения приборов | |
| 7 | Электрическая схема подключения приборов. Спецификация оборудования | |
| 8 | Схема электропитания | |
| 9 | Схема соединения внешних проводов | |
| 10 | Схема соединения внешних проводов. Спецификация оборудования | |
| 11 | Измерительные участки трубопроводов Т1, Т2 | |
| 12 | Измерительный участок трубопровода Т3 | |
| 13 | Измерительный участок трубопровода В1 | |
| 14 | Установка термопреобразователя сопротивления | |
| 15 | Гильза термопреобразователя сопротивления L=80, L=60. Большая термопреобразователя сопротивления | |
| 16 | Установка преобразователя издительно-ного давления | |
| 17 | Шкаф монтажный | |
| 18 | Схема планирования основных элементов узла учёта | |
| 19 | Схема электроснабжения | |
| 20 | План расположения оборудования и проводов | |

Инд. № подл. Подп. и дата. Взам. инв. №

| Обозначение | Наименование | Примечание |
|-------------------------|---|------------|
| ALSO | Каталог оборудования | |
| ООО "ИНТЭП" | Каталог оборудования | |
| ЗАО "ИПР Теплоком" | Каталог оборудования | |
| НПО "ПРОМТРИБОР" | Каталог оборудования | |
| | Прилагаемые документы | |
| Н-К-20/2-02/2016-АУТВ-С | Спецификация оборудования, изделий и материалов | |

Ведомость ссылочных и прилагаемых документов

Общие указания

Проект узла учёта разработан на основании технических условий, выданных "Энергосбыт" ОАО "НТЭК" от 27.03.2015 г., согласно требованиям действующих норм и правил:
 СП 124-13330.2012 "Тепловые сети";
 СП 60.13330.2012 "Отопление, вентиляция и кондиционирование";
 СП 41-101-95 "Проектирование тепловых пунктов";
 Постановление от 18.11.2013 №1034 "О коммерческом учёте тепловой энергии и теплоносителя";
 "Правила технической эксплуатации тепловых энергоустановок".

Исходные параметры теплоснабжения:

- Суммарная нагрузка на отопление: $Q_{от} = 0,277 \text{ Гкал/ч}$
 - жилая часть (подъезд №1) 0,1385 Гкал/ч;
 - жилая часть (подъезд №2) 0,1385 Гкал/ч;
 - МБДУ АБК 0,0016 Гкал/ч;
 - ООО "Энергомаш" 0,0162 Гкал/ч.
 $Q_{вдс} = 0,201 \text{ Гкал/ч}$
- Суммарная нагрузка на ГВС:
 - жилая часть (подъезд №1) 0,1005 Гкал/ч;
 - жилая часть (подъезд №2) 0,1005 Гкал/ч;
 - МБДУ АБК 0,0052 Гкал/ч;
 - ООО "Энергомаш" 0,0086 Гкал/ч.
 $Q_{вдс} = 2,5 \text{ м}^3/\text{ч}$
- Расчётный расход ХВС:
 - жилая часть 1,25 м³/ч
 - жилая часть 1,25 м³/ч
 - МБДУ АБК
 - ООО "Энергомаш"
- Расчётное давление:
 В подводящем трубопроводе $P = 6,0 \text{ кгс/см}^2$;
 В обратном трубопроводе $P = 5,0 \text{ кгс/см}^2$;
 В трубопроводе ХВС $P = 5,0 \text{ кгс/см}^2$.
- Температурный график: 115/70°C.

Защитные заземление выполняются в соответствии с требованиями ПУЭ, СНиП 3.05.06-85

"Электромежлические устройства" и ГОСТ 12.1030-81.

Трубопроводы узла учёта выполняются из стальных бесшовных горячедеформированных труб по ГОСТ 8732-78.

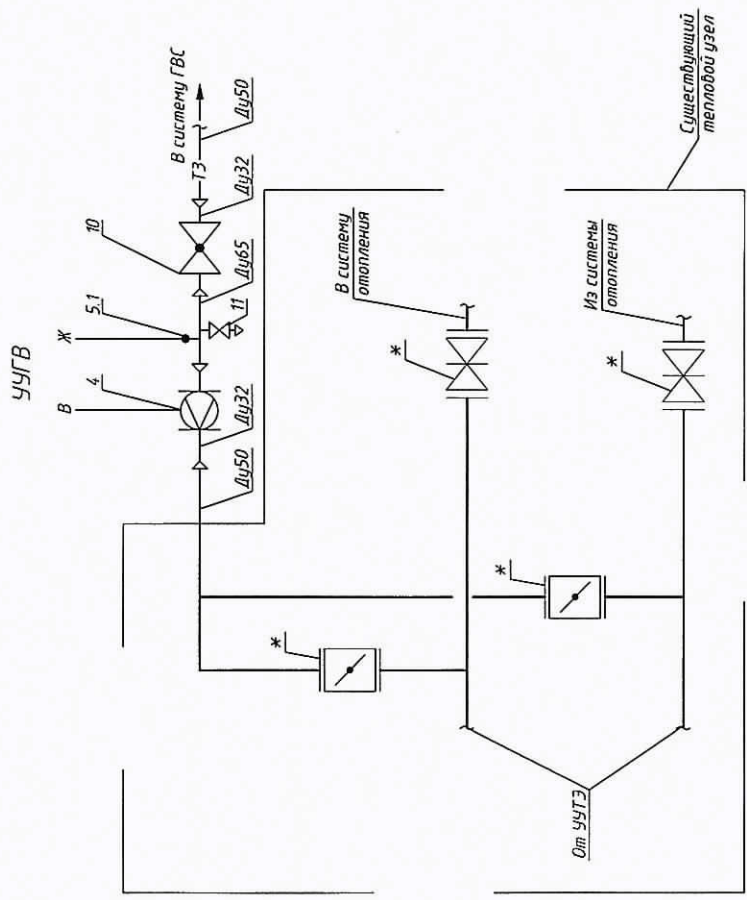
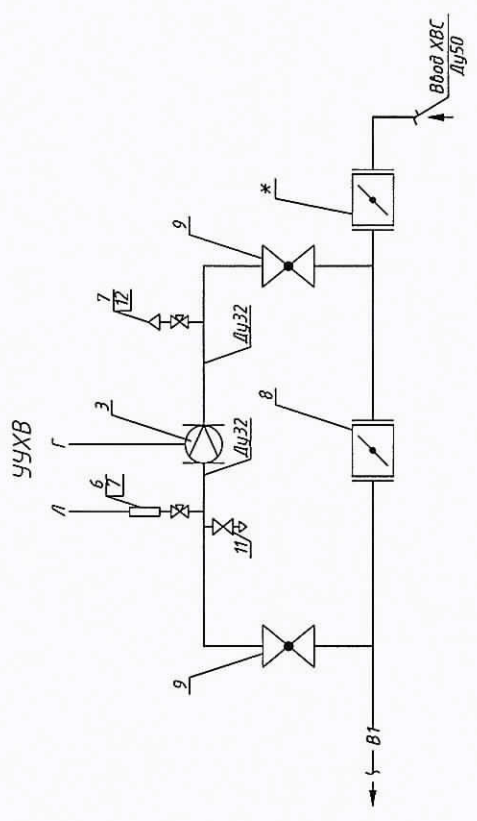
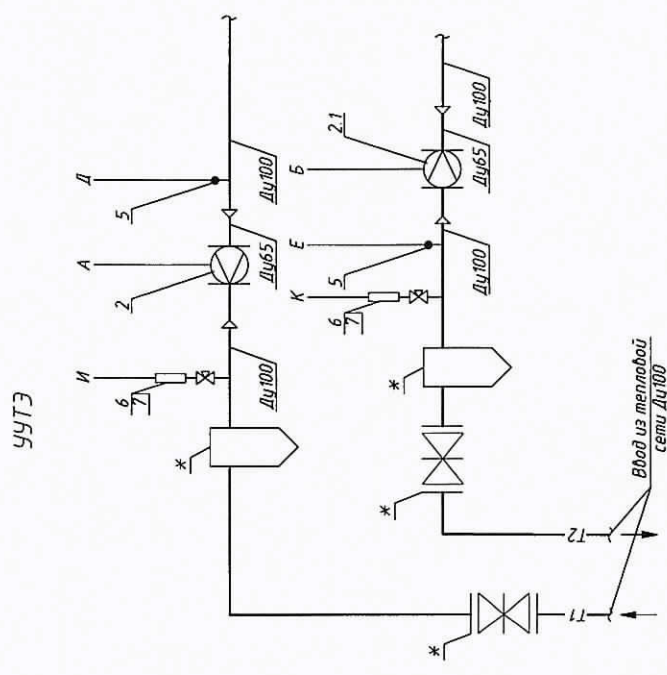
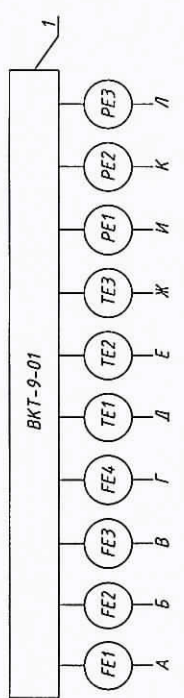
После проведения монтажных работ, трубопроводы обрабатывать антикоррозионным покрытием-грунтом "ГФ-021" в два слоя.

Монтаж производить в соответствии со СНиП 3.05.01-85 и СНиП 3.05.07-85.

Технические решения, принятые в рабочих чертежах, соответствуют требованиям экологических, санитарно-гигиенических, противопожарных и других норм, действующих на территории Российской Федерации, и обеспечивают безопасную для жизни и здоровья людей эксплуатацию объекта при соблюдении предусмотренных чертежами мероприятий.

Главный инженер проекта _____ Кириллов К. В.

| | | | |
|---|---------------|---|------|
| H-K-20/2-02/2016-АУТВР | | Многоквартирный жилой дом, Красноярский край, г. Норильск, ул. Кирова, 20 (подъезд №2) | |
| Изм. | Кол.уч. | Лист | Мод. |
| Выполнил | Чурилов В.С. | Подпись | Дата |
| Проверил | Кириллов К.В. | Ф.И.О. | |
| ГМП | Кириллов К.В. | | |
| Узел коммерческого учёта тепловой энергии, горячего и холодного водоснабжения | | Страница | Лист |
| Общие данные | | P | 1 |
| 000 "Северстрой" | | Листов | 20 |



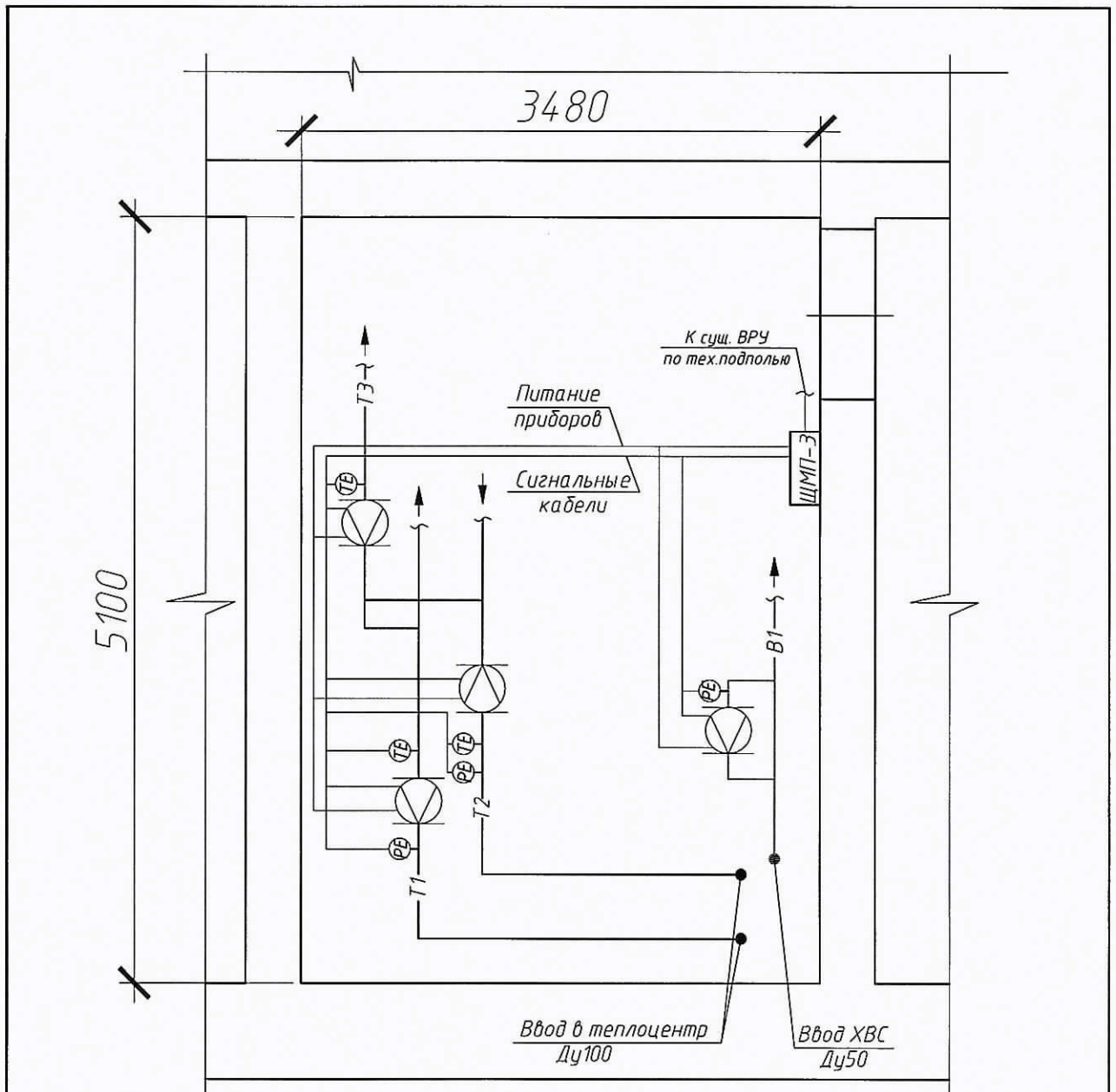
Инд. № подл. Подп. и дата. Взам. инд. №

* - существующее оборудование.

| | | | |
|------------------------|---------------|--|------|
| И-К-2012-02/2016-АУТВР | | Многоквартирный жилой дом Красноярский край, г. Норильск, ул. Кирова, 20 (подъезд №2) | |
| Изм. | Колуч. | Лист | МВж. |
| Выполнил | Чиркова В.С. | Подпись | Дата |
| Проверил | Кириллов Н.Н. | УЧТЭ | |
| ГИП | Кириллов К.В. | | |
| Принципиальная схема | | Страница | Лист |
| | | Р | 2 |
| 000 "СеверСтрой" | | Листов | |

| Поз | Обозначение | Наименование | Кол. | Масса ед., кг | Примечание |
|-----|-----------------------|--|------|---------------|-----------------------------|
| 1 | ВКТ-9-01 | Вычислитель количества теплоты | 1 | | |
| 2 | МФ-5.2.1-Б-65, Кл Б | Преобразователь расхода | 1 | | 0,8-120,0 м ³ /ч |
| 2.1 | МФ-5.2.1-Б-Р-65, Кл Б | Преобразователь расхода реверс | 1 | | 0,8-120,0 м ³ /ч |
| 3 | МФ-5.2.1-Б-32, Кл Б | Преобразователь расхода ХВС | 1 | | 0,2-30,0 м ³ /ч |
| 4 | МФ-5.2.1-Б-32, Кл Б | Преобразователь расхода ГВС ТЗ | 1 | | 0,2-30,0 м ³ /ч |
| 5 | КТСП-Н, Кл Б | Комплект термопреобразователей сопротивления | 1 | | Rt100, L=80 |
| 5.1 | ТСП-Н, Кл Б | Термопреобразователь сопротивления | 1 | | Rt100, L=60 |
| 6 | Корунд ДИ-001 | Преобразователь избыточного давления | 3 | | 0 1,6МПа |
| 7 | Итар 091-093 Ду15 | Кран шаровой | 4 | | |
| 8 | ПромАрм Ду50 | Дисковый поворотный затвор | 1 | | |
| 9 | ALSO Ду32 | Кран шаровой под приварку для ХВС | 2 | | |
| 10 | ALSO Ду32 | Кран шаровой под приварку для ГВС | 1 | | |
| 11 | Итар 091-093 Ду15 | Кран шаровой | 2 | | |
| 12 | Итар 362 Ду15 | Автоматический воздухоотводчик | 1 | | |

| | | | | | | | | | | | | |
|--------------|----------------|--------------|--|--------------|------|-------|---------|------|---|------------------|------|--------|
| Инв. № подл. | Подпись и дата | Взам. инв. № | Н-К-20/2-02/2016-АУТВР | | | | | | | | | |
| | | | Многоквартирный жилой дом, Красноярский край, г Норильск, ул. Кирова, 20 (подъезд №2) | | | | | | | | | |
| Инв. № подл. | Подпись и дата | Взам. инв. № | Изм. | Колуч | Лист | Индок | Подпись | Дата | Узел коммерческого учета тепловой энергии, горячего и холодного водоснабжения | Стадия | Лист | Листов |
| | | | Выполнил | Чумова ЮС | 3 | СМ | | | | | | |
| Инв. № подл. | Подпись и дата | Взам. инв. № | Проверил | Киреев НН | | | | | Принципиальная схема Спецификация оборудования | ООО "СеверСтрой" | | |
| | | | ГИП | Кириллов К В | | | | | | | | |



ПРИМЕЧАНИЕ:

1. Узел учета установить в помещении теплоцентра подъезда №2 на вводе трубопроводов в здание.
2. Шкаф с тепловым счетчиком установить в помещении теплоцентра подъезда №2.
3. Провод питания от электрощитовой здания до шкафа монтажного проложить в тех.подполье в металлорукаве $\phi 22$ мм по существующим кабельным лоткам. Маршрут прокладки кабеля в тех.подполье уточнить по месту.
4. Кабельные проводки условно отнесены от стен. Маршрут прокладки кабеля уточнить по месту.
5. Сигнальные кабели, провода питания расходомеров, проложить в отдельной гофротрубе $\phi 16$ мм.
6. Спуски к датчикам проложить открыто по стене.
7. Если расстояние между приборами и местом крепления кабеля больше 0,5 м, то металлорукав (гофра) подводится по опоре, изготовленной из стального уголка.
8. При подключении к датчикам и приборам кабель должен иметь вид "U-петли" (уклон не менее 15 град.).
9. Шкаф ЩМП-3 установить на высоте 1,2 м от пола. Кабельные трассы проложить по стенам на отметке не ниже 1,2 м от пола.

| | | | | | | |
|---|---|-------------|--------|------------------|---------|--------|
| Взам. инв. № | | | | | | |
| | | | | | | |
| Подпись и дата | | | | | | |
| | | | | | | |
| Инв. № подл. | Н-К-20/2-02/2016-АУТВР | | | | | |
| | Многоквартирный жилой дом, Красноярский край, г. Норильск, ул. Кирова, 20 (подъезд №2) | | | | | |
| | Изм. | Колуч | Лист | № док. | Подпись | Дата |
| | Выполнил | Чумова Ю.С. | Чумова | | | |
| Проверил | Киреев Н.Н. | | | | | |
| ГИП | Кириллов К.В. | | | | | |
| Узел коммерческого учёта тепловой энергии, горячего и холодного водоснабжения | | | | Стадия | Лист | Листов |
| План расположения оборудования узла учёта | | | | Р | 4 | |
| | | | | ООО "СеверСтрой" | | |

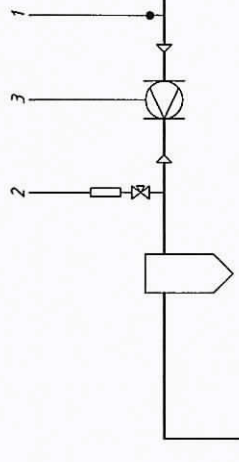
| 1 | 2 | 3 | 4 | 5 | 6 | 7 | 8 | 9 | 10 |
|-------|--------------------------|-----------------------|------|--------------------------|-----------------------|------|-----------------------|-----------------------|--------------------------|
| 115°C | 6,0 ккал/см ² | 4,84 м ^{1/4} | 70°C | 5,0 ккал/см ² | 3,25 м ^{1/4} | 70°C | 1,59 м ^{1/4} | 1,25 м ^{1/4} | 5,0 ккал/см ² |
| TE | PE | FE | TE | PE | FE | TE | FE | FE | PE |

ВКТ-9-01

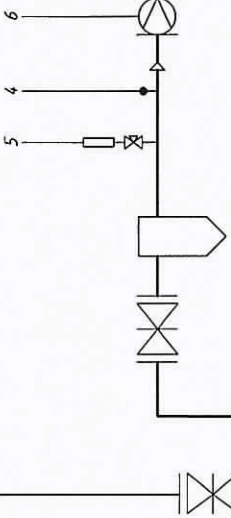
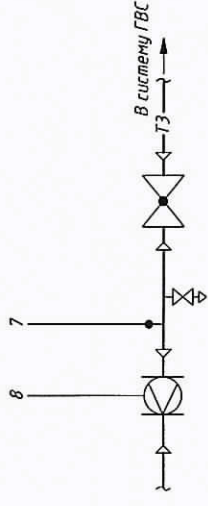
Резервные параметры

Параметры по месту

УУТЭ

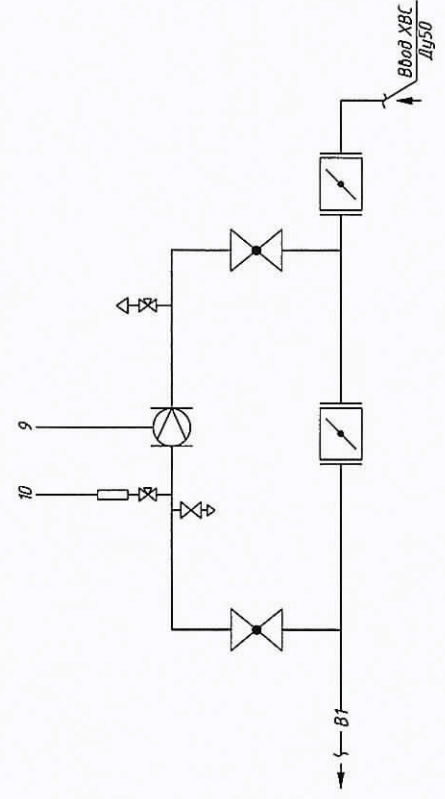


УУГВ



Ввод из тепловой сети Ду100

УУХВ



Н-К-20/2-02/2016-АУТВР

Многоквартирный жилой дом
Красноярский край, г. Норильск, ул. Кирова, 20 (подъезд №2)

Узел коммерческого учёта тепловой энергии, горячего и холодного водоснабжения

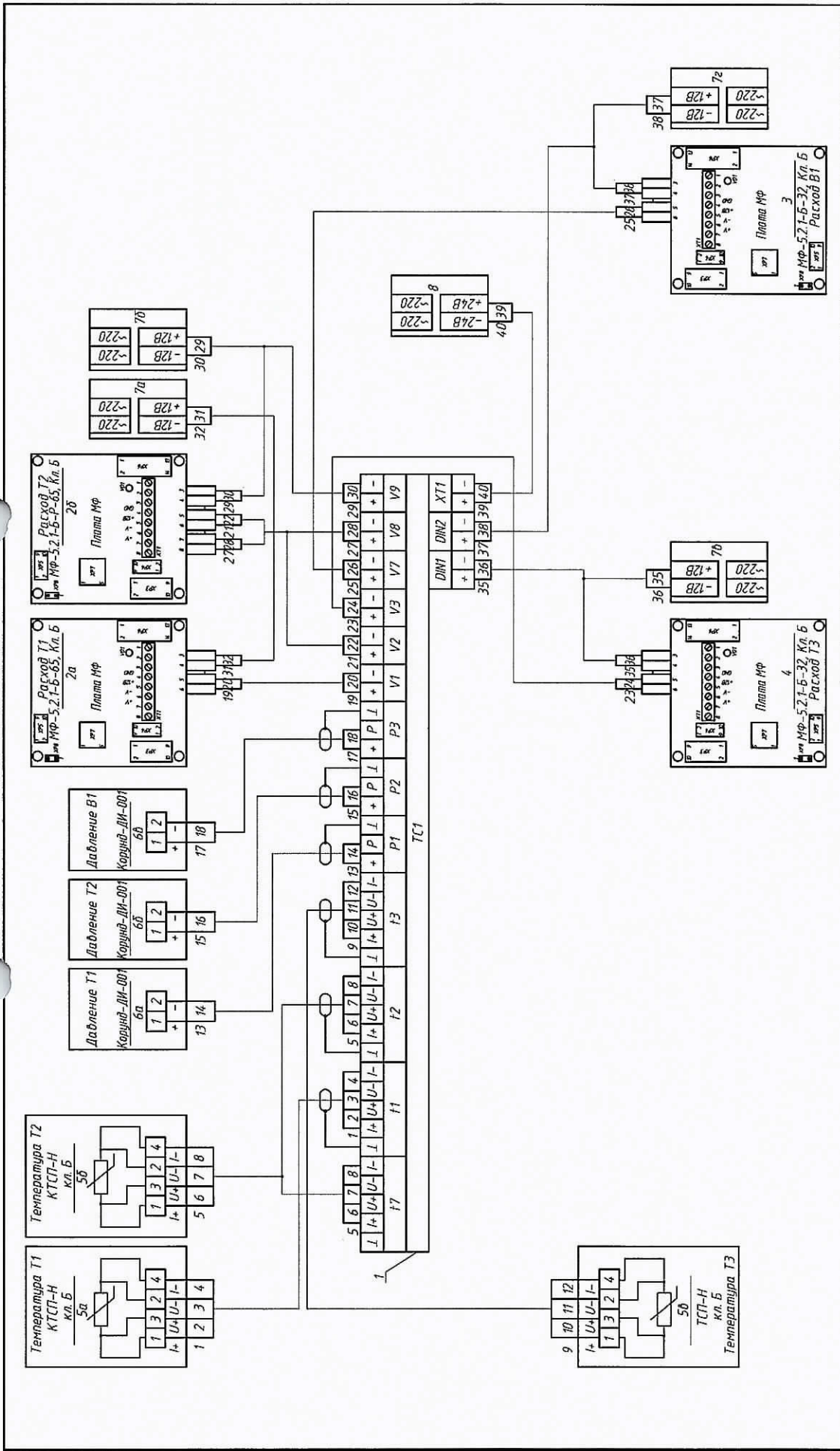
Функциональная схема

| | | |
|--------------|--------------|-------------|
| ИИВ, № подл. | Подп. и дата | Взам.ИИВ, № |
|--------------|--------------|-------------|

| Изм. | Кол.уч. | Лист | Издк. | Подпись | Дата |
|----------|-------------|------------|---------------|----------|------|
| Выполнил | Чурова Ю.С. | Курев Н.Н. | Кириллов К.В. | Ф.И.О.И. | |
| Проверил | | | | | |
| ГИП | | | | | |

| | | |
|--------|------|--------|
| Стация | Лист | Листов |
| Р | 5 | |

000 "СеверСтрой"

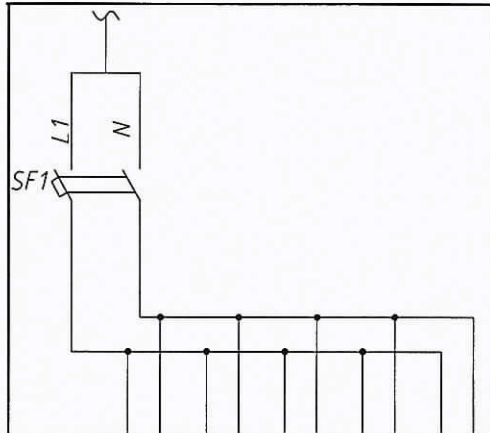


| | | | |
|---|---------------|------------------|--------|
| Многоквартирный жилой дом, Красноярский край, г. Норильск, ул. Кирова, 20 (подъезд М2) | | Лист | Листов |
| Узел коммерческого учёта тепловой энергии, горячего и холодного водоснабжения | | Р | 6 |
| Электрическая схема подключения приборов | | 000 "СеверСтрой" | |
| Изм. | Колуч | Лист | МФок. |
| Выполнил | Чумаков В.С. | Год | Год |
| Проверил | Киреев Н.Н. | | |
| ГИП | Кириллов К.В. | | |

МНФ. № подл. Подп. и дата. Взам. инв. №

| Поз. | Обозначение | Наименование | Кол. | Масса ед., кг | Примечание |
|--------|------------------------|---|------|------------------|-------------------|
| 1 | ВКТ-9-01 | Вычислитель количества теплоты | 1 | | |
| 2а | МФ-5.2.1-Б-65, Кл. Б | Преобразователь расхода | 1 | | 0,8-120,0 м³/ч |
| 2б | МФ-5.2.1-Б-Р-65, Кл. Б | Преобразователь расхода реверс. | 1 | | 0,8-120,0 м³/ч |
| 3 | МФ-5.2.1-Б-32, Кл. Б | Преобразователь расхода ХВС | 1 | | 0,2-30,0 м³/ч |
| 4 | МФ-5.2.1-Б-32, Кл. Б | Преобразователь расхода ГВС ТЗ | 1 | | 0,2-30,0 м³/ч |
| 5а, 5б | КТСП-Н, Кл. Б | Комплект термопреобразователей сопротивления | 1 | | Рt100, L=80 |
| 5б | ТСП-Н, Кл. Б | Термопреобразователь сопротивления | 1 | | Рt100, L=60 |
| 6а-6в | Корунд ДИ-001 | Преобразователь избыточного давления | 3 | | 0...1,6МПа |
| 7а-7г | ИЭС6-120080 | Источник питания для МФ | 4 | | U=12В |
| 8 | 10ВР220-24Д | Источник питания для ВКТ-9 | 1 | | U=24В, I=0,5А |

| | | | | | | | | |
|----------------|---|-------------|------|--------|--------------------|------------------|------|--------|
| Взаим. инв. № | | | | | | | | |
| | | | | | | | | |
| Подпись и дата | Н-К-20/2-02/2016-АУТВР | | | | | | | |
| | Многоквартирный жилой дом, Красноярский край, г. Норильск, ул. Кирова, 20 (подъезд №2) | | | | | | | |
| | Изм. | Кол.уч | Лист | № док. | Подпись | Дата | | |
| | Выполнил | Чумова Ю.С. | | | <i>Чумова Ю.С.</i> | | | |
| Проверил | Киреев Н.Н. | | | | | | | |
| Инв. № подл. | Узел коммерческого учёта тепловой энергии, горячего и холодного водоснабжения | | | | | Стадия | Лист | Листов |
| | | | | | | Р | 7 | |
| | Электрическая схема подключения приборов. Спецификация оборудования | | | | | ООО "СеверСтрой" | | |
| | | | | | | | | |
| | | | | | | | | |



| | | | | | | |
|------------------------------------|--------------------|----------------------|-------|-------|-------|-------|
| Характеристика электроприемника | Позиция | 1БП | 2БП | 3БП | 4БП | 5БП |
| | Тип | | | | | |
| | Напряжение, В | ~220В | ~220В | ~220В | ~220В | ~220В |
| | Мощность, Вт | 10 | 10 | 10 | 10 | 12 |
| | Место установки | Шкаф монтажный ЩМП-Э | | | | |

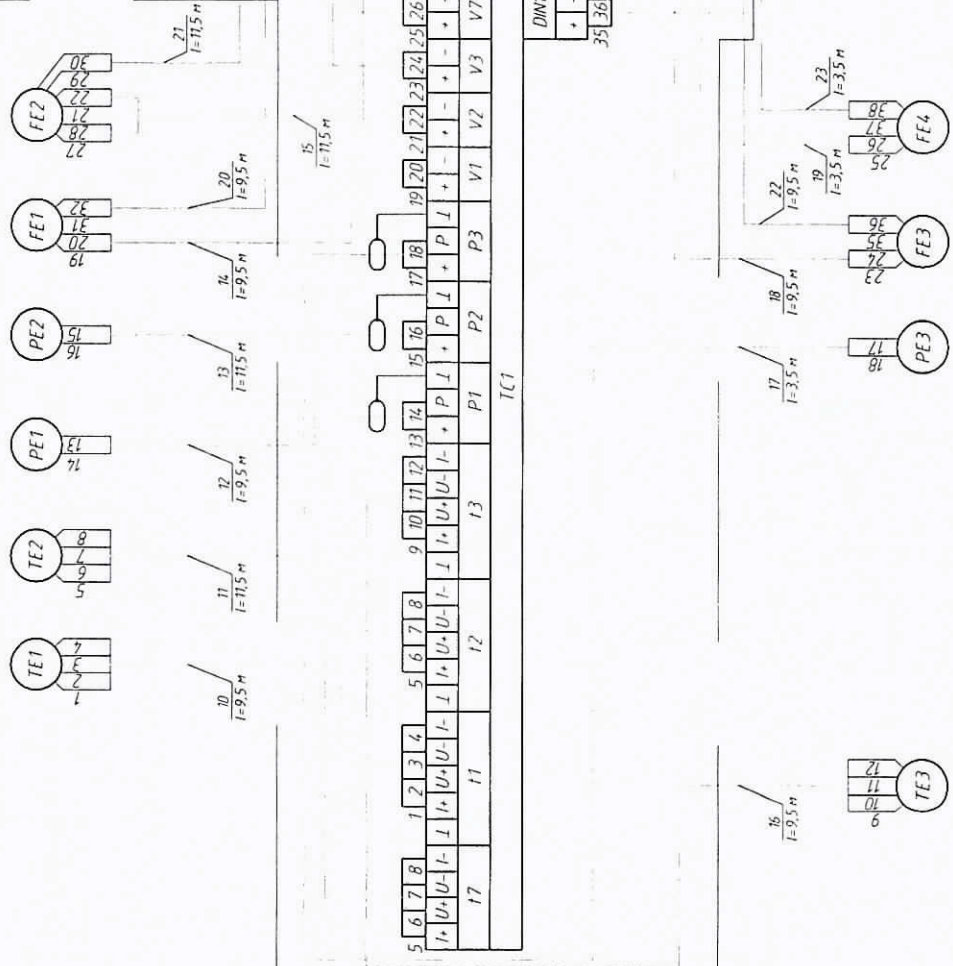
1. Электропитание осуществить от электрощитовой здания.
2. Тип системы заземления TN-C.

| Поз. | Обозначение | Наименование | Кол. | Масса ед., кг | Примечание |
|---------|-----------------|--------------------------------------|------|------------------|-----------------------|
| SF1 | ВА47-29, 2Р, 6А | Выключатель автоматический 2х полюс. | 1 | | |
| 1БП-4БП | ИЭС6-120080 | Источник вторичного электропитания | 4 | | Комплектно с МФ |
| 5БП | 10ВР220-24Д | Источник вторичного электропитания | 1 | | Комплектно с ВКТ-9 |

| | |
|----------------|--|
| Взаим. инв. № | |
| | |
| Подпись и дата | |
| | |
| Инв. № подл. | |
| | |

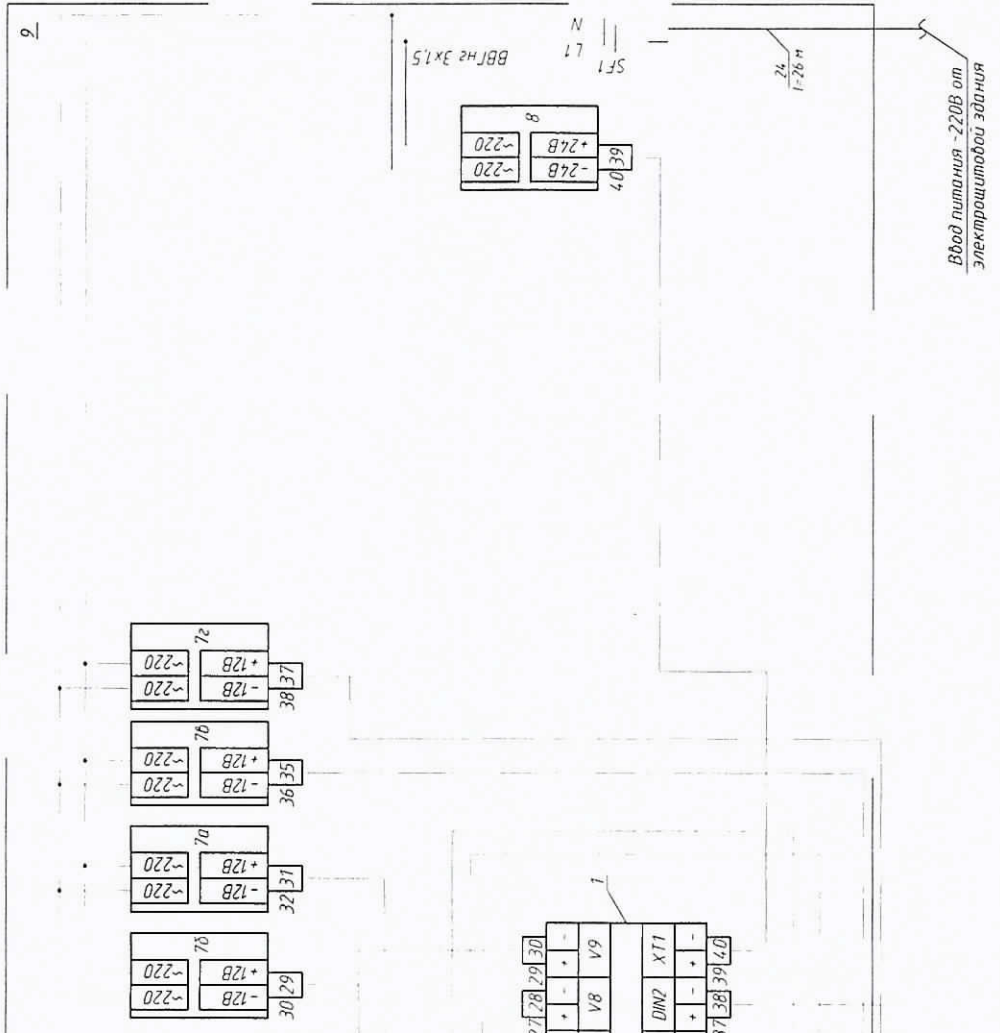
| | | | | | |
|---|-------------|------|------------------|---------|--------|
| H-K-20/2-02/2016-АУТВР | | | | | |
| Многоквартирный жилой дом, Красноярский край, г. Норильск, ул. Кирова, 20 (подъезд №2) | | | | | |
| Изм. | Кол.уч | Лист | № док. | Подпись | Дата |
| Выполнил | Чумова Ю.С. | ЩМЭ | | | |
| Проверил | Киреев Н.Н. | | | | |
| Узел коммерческого учёта тепловой энергии, горячего и холодного водоснабжения | | | Стадия | Лист | Листов |
| | | | Р | 8 | |
| ГИП | | | Кириллов К.В. | | |
| Схема электропитания | | | ООО "СеверСтрой" | | |

| Измеряемая среда | | Вода | |
|------------------------|--|--|--|
| Наименование параметра | Температура | Давление | Расход |
| Место отбора импульса | Подводящий трубопровод Т1 Обратный трубопровод Т2 | Подводящий трубопровод Т1 Обратный трубопровод Т2 | Подводящий трубопровод Т1 Обратный трубопровод Т2 |
| Обозначение чертежа | Лист 11 | Лист 11 | Лист 11 |
| Позиция | 5а | 6а | 2б |



| | | | | |
|------------------------|--------------------|--------------------|--------------------|--------------------|
| Позиция | 5б | 6б | 4 | 3 |
| Обозначение чертежа | Лист 12 | Лист 13 | Лист 12 | Лист 13 |
| Место отбора импульса | Трубопровод ГВС Т3 | Трубопровод ГВС В1 | Трубопровод ГВС Т3 | Трубопровод ХВС В1 |
| Наименование параметра | Температура | Давление | Расход | |
| Измеряемая среда | Вода | | | |

| | | |
|--------------|--------------|--------------|
| Инд. № подл. | Подп. и дата | Взам. инд. № |
|--------------|--------------|--------------|

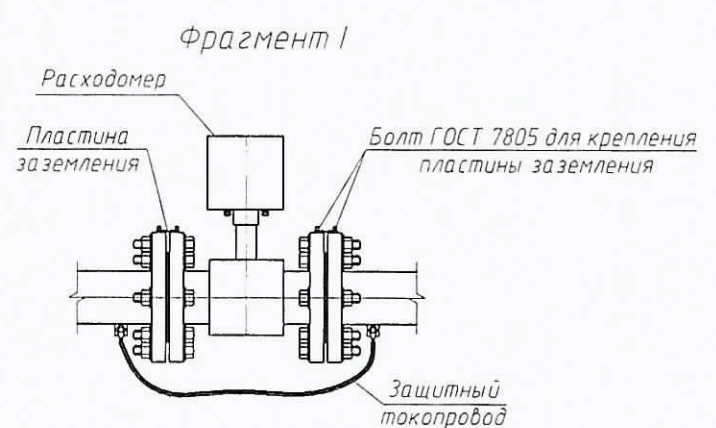
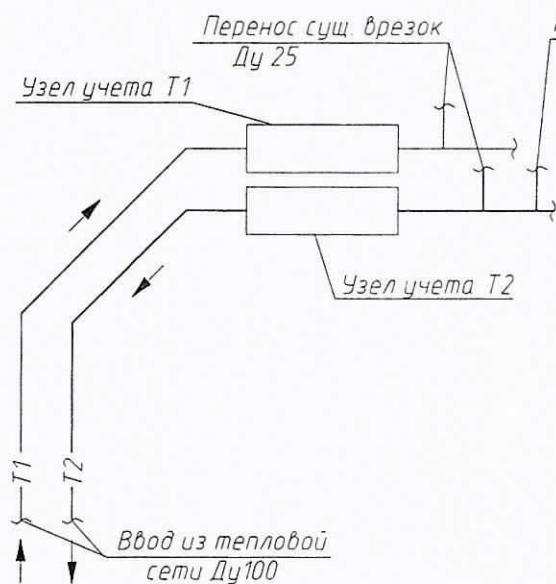
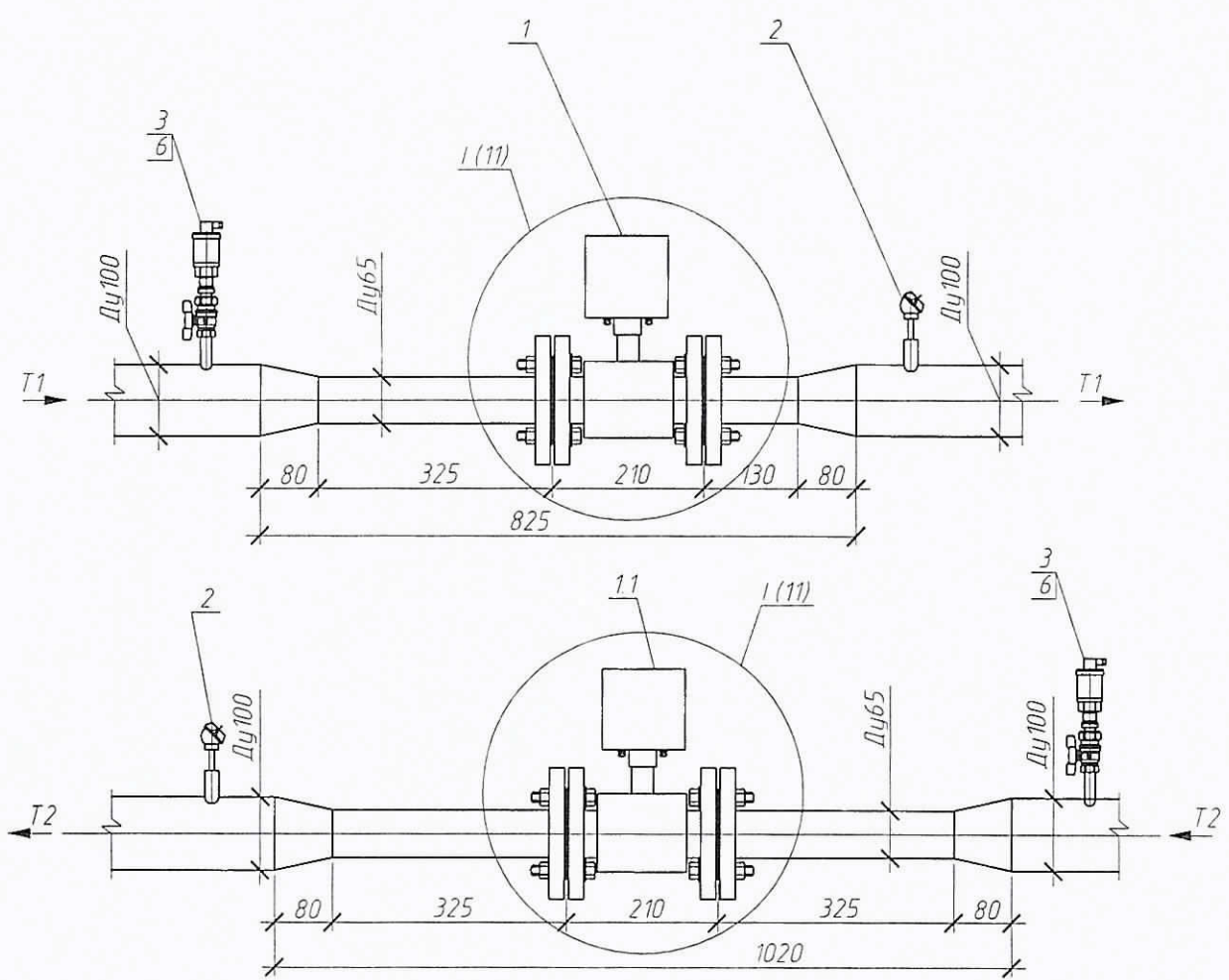


| Н-К-20/2-02/2016-АУТВР | | Многоквартирный жилой дом, Красноярский край, г. Норильск, ул. Кирова, 20 (подъезд №2) | |
|------------------------|--------------|--|--------|
| Изм. | Колуч. | Лист | Листов |
| Выполнил | Чулкова Ю.С. | 3 | 9 |
| Проверил | Киреев Н.Н. | Р | 9 |
| ГИП | Киреев Н.В. | 000 "СеверСтрой" | |

| Н-К-20/2-02/2016-АУТВР | | Многоквартирный жилой дом, Красноярский край, г. Норильск, ул. Кирова, 20 (подъезд №2) | |
|------------------------|--------------|--|--------|
| Изм. | Колуч. | Лист | Листов |
| Выполнил | Чулкова Ю.С. | 3 | 9 |
| Проверил | Киреев Н.Н. | Р | 9 |
| ГИП | Киреев Н.В. | 000 "СеверСтрой" | |

| Поз | Обозначение | Наименование | Кол. | Масса ед, кг | Примечание |
|--------|-----------------------|--|------|--------------|-----------------------------|
| 1 | ВКТ-9-01 | Вычислитель количества теплоты | 1 | | |
| 2а | МФ-5.2.1-Б-65, Кл Б | Преобразователь расхода | 1 | | 0,8-120,0 м ³ /ч |
| 2б | МФ-5.2.1-Б-Р-65, Кл Б | Преобразователь расхода реверс. | 1 | | 0,8-120,0 м ³ /ч |
| 3 | МФ-5.2.1-Б-32, Кл Б | Преобразователь расхода ХВС | 1 | | 0,2-30,0 м ³ /ч |
| 4 | МФ-5.2.1-Б-32, Кл Б | Преобразователь расхода ГВС ТЭ | 1 | | 0,2-30,0 м ³ /ч |
| 5а, 5б | КТСП-Н, Кл Б | Комплект термопреобразователей сопротивления | 1 | | Rt100, L=80 |
| 5в | ТСП-Н, Кл Б | Термопреобразователь сопротивления | 1 | | Rt100, L=60 |
| 6а-6б | Корунд ДИ-001 | Преобразователь избыточного давления | 3 | | 0,16МПа |
| 7а-7г | ИЭС6-120080 | Источник питания для МФ | 4 | | U=12В |
| 8 | 10ВР220-24Д | Источник питания для ВКТ-9 | 1 | | U=24В, I=0,5А |
| 9 | ЩМП-3 | Шкаф под вычислитель | 1 | | |
| 10-19 | FTP 2PR 24AWG cat 5E | Кабель витая пара экранированная, м | 117 | | |
| 20-23 | UTP 2PR 24AWG cat 5E | Кабель витая пара, м | 51,3 | | |
| 24 | ВВГнг 3х1,5 | Провод силовой, м | 26 | | |

| | | | | | | |
|---|---|-------------|------------------|-----------|---------------|------|
| Взаим. инв. № | | | | | | |
| | Подпись и дата | | | | | |
| Инв. № подл. | Н-К-20/2-02/2016-АУТВР | | | | | |
| | Многоквартирный жилой дом, Красноярский край, г Нарильск, ул Кирова, 20 (подъезд №2) | | | | | |
| | Изм | Колуч | Лист | Лдок | Подпись | Дата |
| | Выполнил | Чумаба Ю.С. | | Киреев НН | <i>С.И.С.</i> | |
| Проверил | | | Киреев НН | | | |
| ГИП | | | Кириллов К.В. | | | |
| Узел коммерческого учета тепловой энергии, горячего и холодного водоснабжения | | | Стадия | Лист | Листов | |
| | | | Р | 10 | | |
| Схема соединения внешних проводок. Спецификация оборудования | | | ООО "СеверСтрой" | | | |



| | | | | | |
|----------------|--|--|--|--|--|
| Взаим. инв. № | | | | | |
| | | | | | |
| Подпись и дата | | | | | |
| | | | | | |
| Инв. № подл. | | | | | |
| | | | | | |

H-K-20/2-02/2016-АУТВР

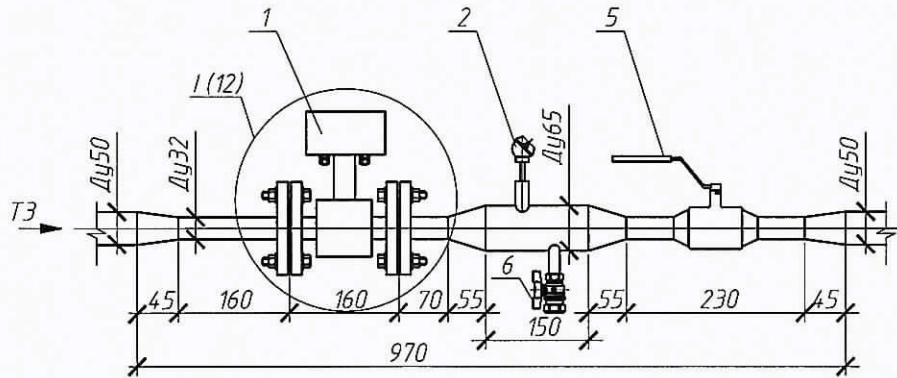
Многоквартирный жилой дом,
Красноярский край, г. Норильск, ул. Кирова, 20 (подъезд №2)

Узел коммерческого учёта тепловой
энергии, горячего и холодного
водоснабжения

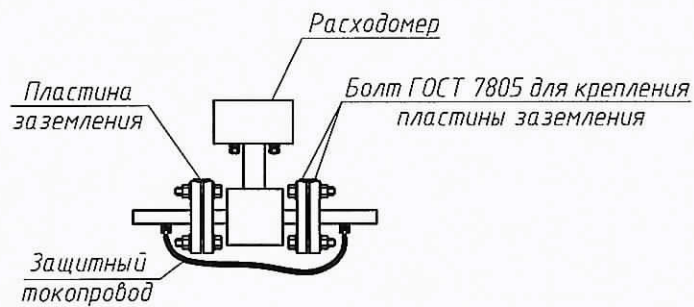
Измерительные участки
трубопроводов T1, T2

| | | |
|--------|------|--------|
| Стадия | Лист | Листов |
| Р | 11 | |

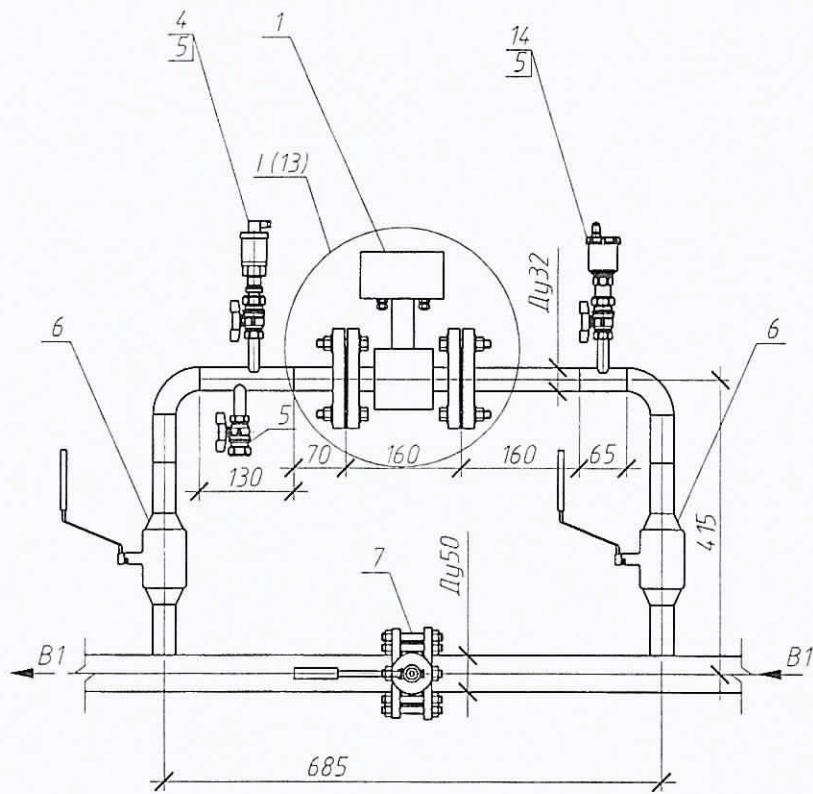
ООО "СеверСтрой"



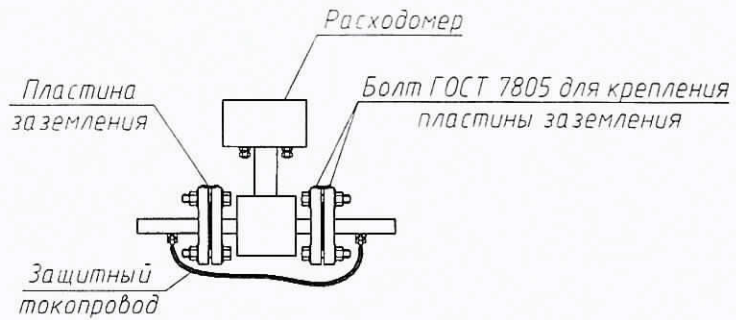
Фрагмент I



| | | | | | | | | | | |
|----------------|----------|---------------|------|--------|--------------------|------|---|------------------|------|--------|
| Взам. инв. № | | | | | | | Н-К-20/2-02/2016-АУТВР. | | | |
| | | | | | | | Многоквартирный жилой дом, Красноярский край, г. Норильск, ул. Кирова, 20 (подъезд №2) | | | |
| Подпись и дата | Изм. | Кол.уч | Лист | № док. | Подпись | Дата | Узел коммерческого учёта тепловой энергии, горячего и холодного водоснабжения | Стадия | Лист | Листов |
| | Выполнил | Чумова Ю.С. | 5 | | <i>Чумова Ю.С.</i> | | | Р | 12 | |
| Инв. № подл. | Проверил | Киреев Н.Н. | | | | | Измерительный участок трубопровода ТЗ | ООО "СеверСтрой" | | |
| | ГИП | Кириллов К.В. | | | | | | | | |



Фрагмент 1



| | |
|----------------|--|
| Взаим. инв. № | |
| Подпись и дата | |
| Инв. № подл. | |

| Изм | Кол.уч | Лист | Ндок | Подпись | Дата |
|----------|---------------|------|------|------------------|------|
| Выполнил | Чумова ЮС | | | <i>Чумова ЮС</i> | |
| Проверил | Киреев НН | | | | |
| ГИП | Кириллов К.В. | | | | |

H-K-20/2-02/2016-АУТВР

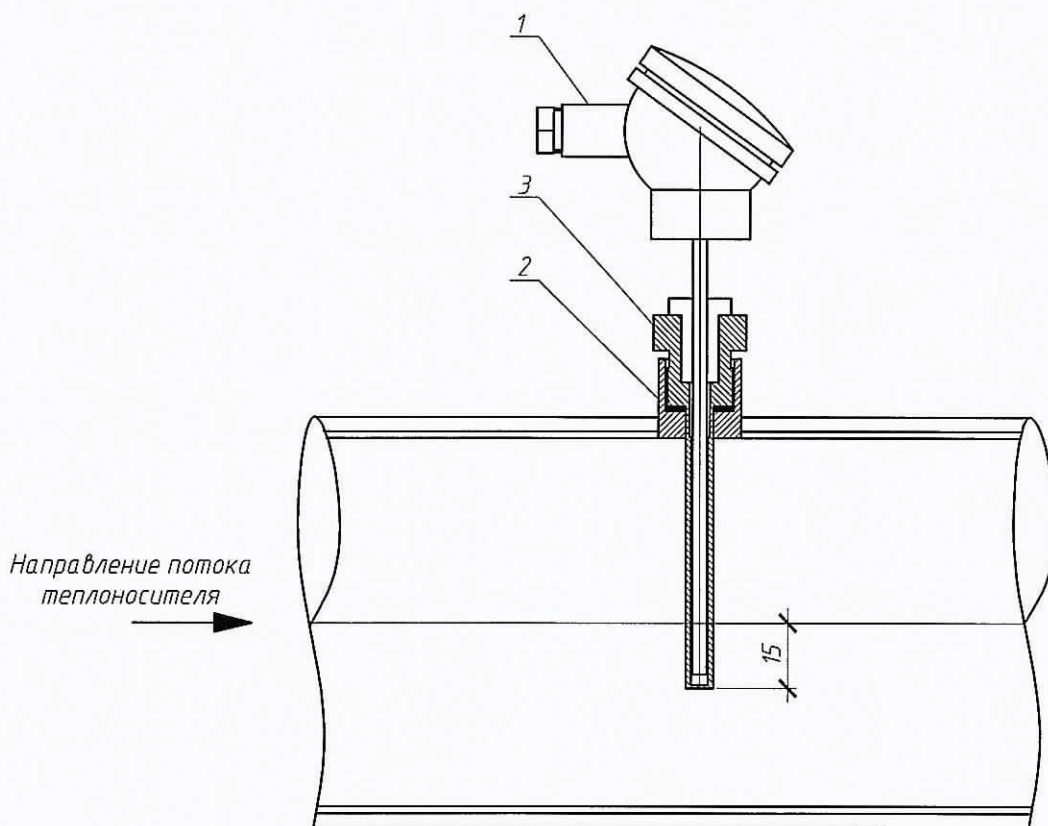
Многоквартирный жилой дом,
Красноярский край, г Норильск, ул Кирова, 20 (подъезд №2)

Узел коммерческого учета тепловой
энергии, горячего и холодного
водоснабжения

Измерительный участок
трубопровода В1

| | | |
|--------|------|--------|
| Стадия | Лист | Листов |
| Р | 13 | |

ООО "СеверСтрой"

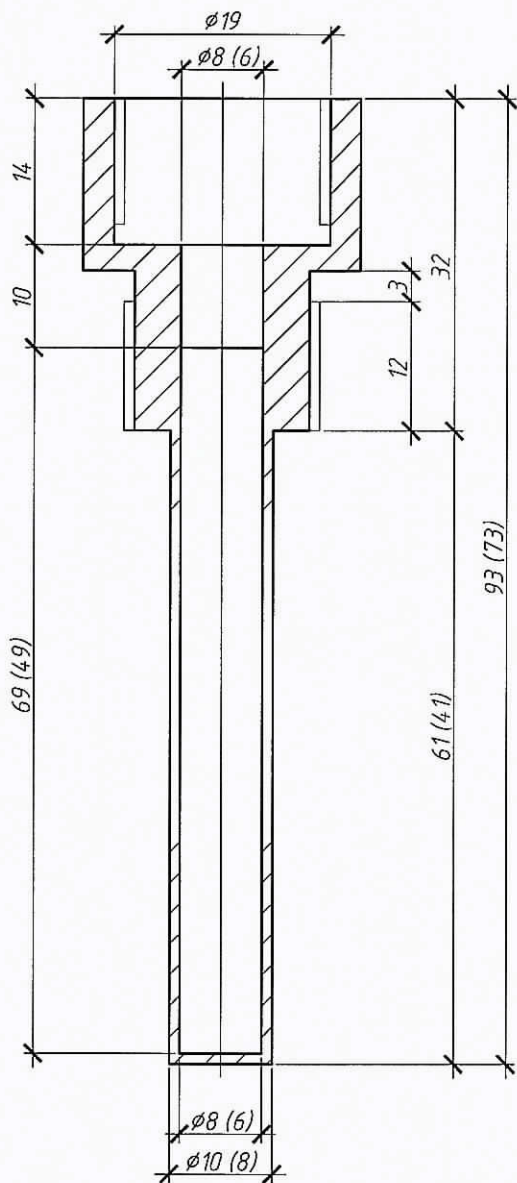


При монтаже термopеобразователь сопротивления опустить за геометрическую ось трубопровода на 15 мм

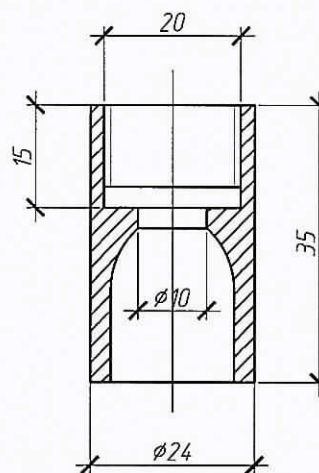
| Поз. | Обозначение | Наименование | Кол. | Масса ед., кг | Примечание |
|------|------------------------------|---|------|---------------|---------------------------|
| 1 | КТСП-Н, Кл. Б (ТСП-Н, Кл. Б) | Термopеобразователь сопротивления | 1 | | P+100, L=80 (P+100, L=60) |
| 2 | | Бобышка под гильзу термopеобразователя | 1 | | |
| 3 | | Гильза защитная под термopеобразователь | 1 | | |

| | | | | | | | | |
|---|---|---------------|------|--------|--------------------|--------|------|--------|
| Взам. инв. № | | | | | | | | |
| | | | | | | | | |
| Подпись и дата | H-K-20/2-02/2016-AУТВР | | | | | | | |
| | Многоквартирный жилой дом, Красноярский край, г. Норильск, ул. Кирова, 20 (подъезд №2) | | | | | | | |
| | Изм. | Кол.уч | Лист | № док. | Подпись | Дата | | |
| | Выполнил | Чумова Ю.С. | | | <i>Чумова Ю.С.</i> | | | |
| Инв. № подл. | Проверил | Киреев Н.Н. | | | | | | |
| | ГИП | Кириллов К.В. | | | | | | |
| | | | | | | | | |
| Узел коммерческого учёта тепловой энергии, горячего и холодного водоснабжения | | | | | | Стадия | Лист | Листов |
| Установка термopеобразователя сопротивления | | | | | | P | 14 | |
| 000 "СеверСтрой" | | | | | | | | |

Гильза термопреобразователя
сопротивления

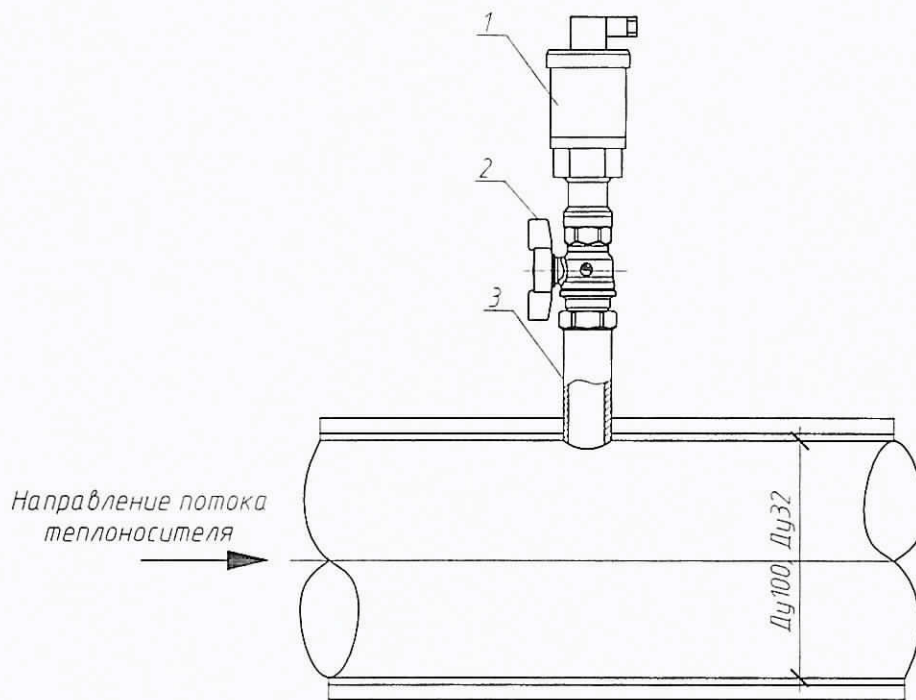


Бобышка термопреобразователя
сопротивления



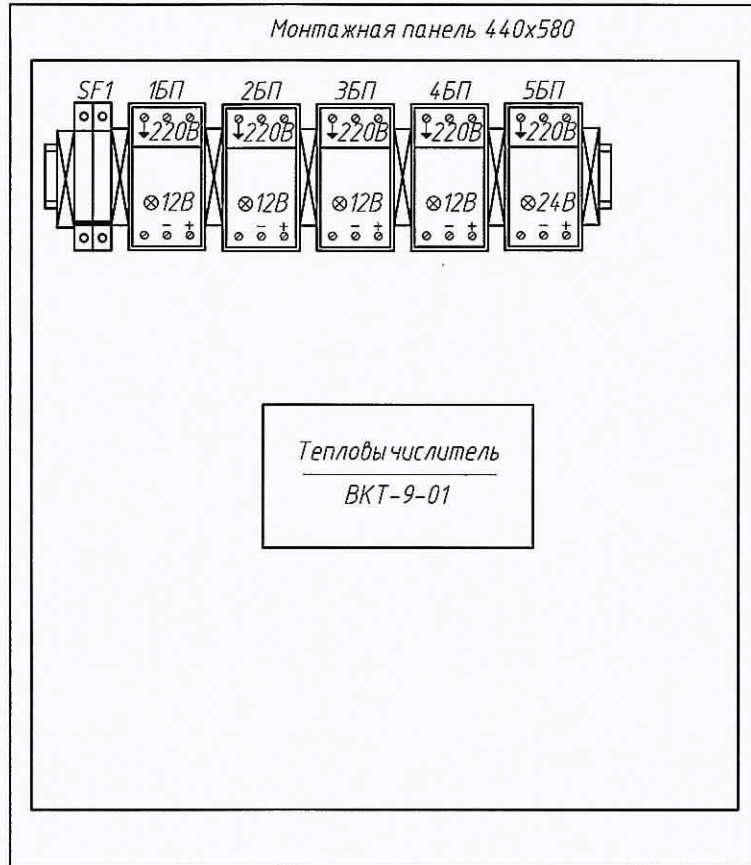
При монтаже бобышку термопреобразователя сопротивления обрезать до нужных размеров

| | | | | | | | | | |
|--------------|----------------|--------------|---|-------------|-------|--------|------------------|------|--------|
| Инв. № подл. | Подпись и дата | Взам. инв. № | Н-К-20/2-02/2016-АУТВР | | | | | | |
| | | | Многоквартирный жилой дом, Красноярский край, г. Норильск, ул. Кирова, 20 (подъезд №2) | | | | | | |
| Инв. № подл. | Подпись и дата | Взам. инв. № | Изм. | Кол.уч | Лист | № док. | Подпись | Дата | |
| | | | Выполнил | Чумова Ю.С. | Сумер | | | | |
| | | | Проверил | Киреев Н.Н. | | | | | |
| Инв. № подл. | Подпись и дата | Взам. инв. № | Узел коммерческого учёта тепловой энергии, горячего и холодного водоснабжения | | | | Стадия | Лист | Листов |
| | | | Гильза термопреобразователя сопротивления L=80, L=60 мм. Бобышка термопреобразователя сопротивления | | | | P | 15 | |
| Инв. № подл. | Подпись и дата | Взам. инв. № | ГИП Кириллов К.В. | | | | ООО "СеверСтрой" | | |
| | | | | | | | | | |

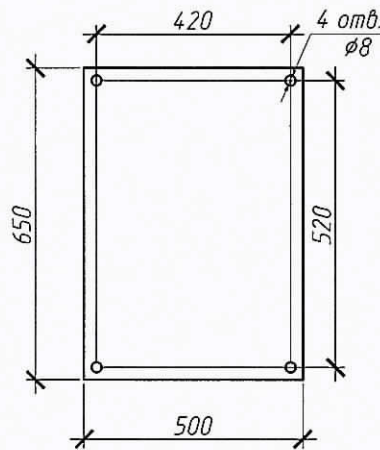


| Поз | Обозначение | Наименование | Кол | Масса ед, кг | Примечание |
|---|-------------------|--------------------------------------|------------------|--------------------|------------------|
| 1 | Корунд-ДИ-001 | Преобразователь избыточного давления | 1 | | 0,16МПа, М20х1,5 |
| 2 | Итар 091-093 Ду15 | Кран шаровой | 1 | | |
| 3 | ГОСТ 6357-81 | Резьба трубная G1/2" | 1 | | |
| Н-К-20/2-02/2016-АУТВР | | | | | |
| Многоквартирный жилой дом, Красноярский край, г Норильск, ул Кирова, 20 (подъезд №2) | | | | | |
| Изм. | Кол.уч | Лист | № док | Подпись | Дата |
| Выполнил | Чумода Ю.С. | | | <i>Чумода Ю.С.</i> | |
| Проверил | Киреев Н.Н. | | | | |
| ГИП | Кириллов К.В. | | | | |
| Узел коммерческого учета тепловой энергии, горячего и холодного водоснабжения | | | Стадия | Лист | Листов |
| | | | Р | 16 | |
| Установка преобразователя избыточного давления | | | ООО "СеверСтрой" | | |

Вид на внутреннюю плоскость щита (развернутого)



Присоединительные
размеры шкафа



| | | | | | | | | | | | | |
|--------------|----------------|---------------|---|---------------|------|-------|---------|------|---|------------------|------|--------|
| Инв. № подл. | Подпись и дата | Взаим. инв. № | Н-К-20/2-02/2016-АЧТВР | | | | | | | | | |
| | | | Многоквартирный жилой дом, Красноярский край, г. Норильск, ул. Кирова, 20 (подъезд №2) | | | | | | | | | |
| Инв. № подл. | Подпись и дата | Взаим. инв. № | Изм. | Кол.уч | Лист | №док. | Подпись | Дата | Узел коммерческого учёта тепловой энергии, горячего и холодного водоснабжения | Стадия | Лист | Листов |
| | | | Выполнил | Чумова Ю.С. | 5 | Сумер | | | | | | |
| Инв. № подл. | Подпись и дата | Взаим. инв. № | Проверил | Киреев Н.Н. | | | | | Шкаф монтажный | 000 "СеверСтрой" | | |
| | | | ГИП | Кириллов К.В. | | | | | | | | |

Схема пломбирования
МФ

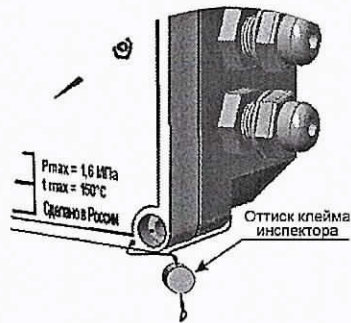


Схема пломбирования
термопреобразователя

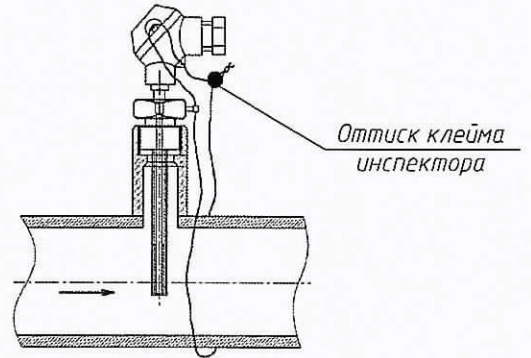
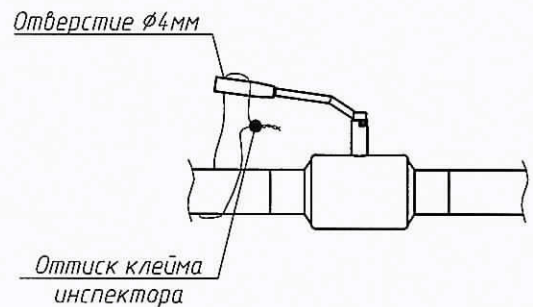


Схема пломбирования
тепловычислителя

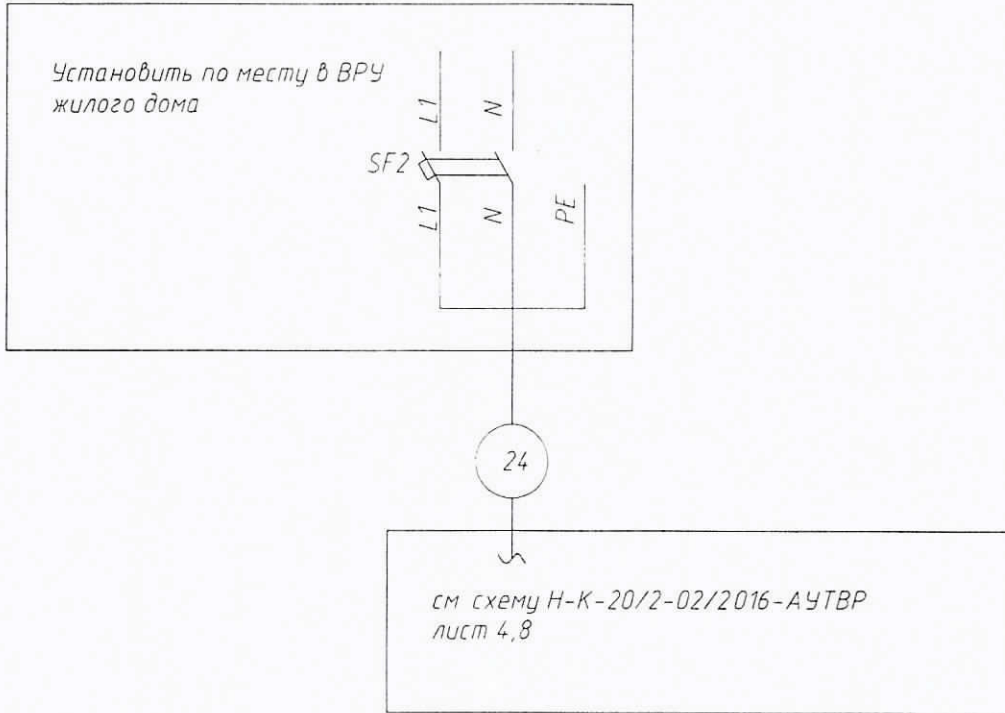


Схема пломбирования
шаровых кранов



| | | | | | | | | | |
|--------------|----------------|---------------|---|---------------|------|--------|--------------------|------|--------|
| Инв. № подл. | Подпись и дата | Взаим. инв. № | Н-К-20/2-02/2016-АУТВР | | | | | | |
| | | | Многоквартирный жилой дом, Красноярский край, г. Норильск, ул. Кирова, 20 (подъезд №2) | | | | | | |
| | | | Изм. | Колуч | Лист | № док. | Подпись | Дата | |
| | | | Выполнил | Чумава Ю.С. | 5 | | <i>Чумава Ю.С.</i> | | |
| | | | Проверил | Киреев Н.Н. | | | | | |
| | | | ГИП | Кириллов К.В. | | | | | |
| | | | Узел коммерческого учёта тепловой энергии, горячего и холодного водоснабжения | | | | Стадия | Лист | Листов |
| | | | | | | | Р | 18 | |
| | | | Схема пломбирования основных элементов узла учёта | | | | ООО "СеверСтрой" | | |

| Поз | Наименование | Кол | Примечание |
|-------|------------------------------|-----|-------------------------|
| ЩМП-3 | Щкаф автоматики, шт | 1 | |
| SF2 | Авт выкл ВА47-29 20, 10А, шт | 1 | |
| 24 | ВВГнг 3х1,5, м | 25 | Длину уточнить по месту |
| - | Металлорукав, Ø22, м | 18 | Для защиты кабеля |



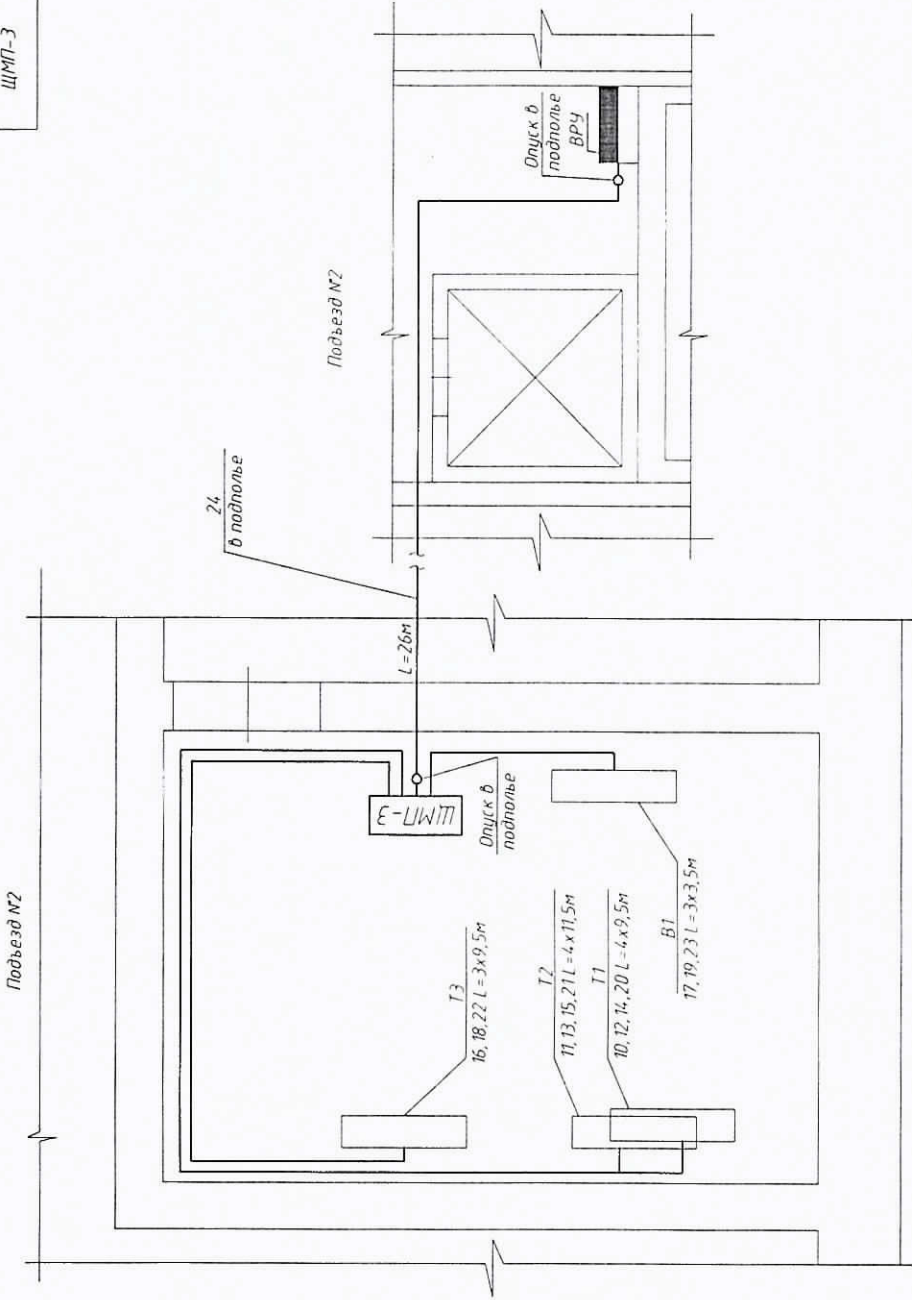
ПРИМЕЧАНИЕ

- 1 Схему читать совместно с Н-К-20/2-02/2016-АУТВР лист 4,8
- 2 Кабель поз 1 от ВРУ до ЩМП-3 проложить в металлорукаве в подполье жилого дома по существующей трассе. Длину кабеля уточнить по месту. При проходе в подполье использовать герметичную гильзу. Для герметизации использовать эластичную прокладку типа "Вилатерм"
- 3 Кабель поз 1 проложить на высоте не менее 2,2 м по стенам подъездов жилого дома. На участках спуска к ЩМП-3 и ВРУ кабель защитить с помощью гофрированной трубы с креплением крепеж-клипсами к стене

| | |
|----------------|--|
| Взаим. инв. № | |
| | |
| Подпись и дата | |
| | |
| Инв. № подл. | |
| | |

| | | | | | |
|---|--------------|--------|-------|------------------|------|
| Н-К-20/2-02/2016-АУТВР | | | | | |
| Многоквартирный жилой дом, Красноярский край, г Норильск, ул Кирова, 20 (подъезд №2) | | | | | |
| Изм. | Колуч | Лист | Индок | Подпись | Дата |
| Выполнил | Чумова Ю С. | 5/2016 | | | |
| Проверил | Киреев НН | | | | |
| ГИП | Кириллов К В | | | | |
| Узел коммерческого учета тепловой энергии, горячего и холодного водоснабжения | | | | Стадия | Лист |
| Р | | | | 19 | |
| Схема электроснабжения | | | | ООО "СеверСтрой" | |

| | | | |
|---------------------|-------------------------------------|-----|--------------------------------|
| Позиция обозначение | Наименование | Кол | Примечание |
| ВРУ | Вводно-распределительное устройство | 1 | Существующее |
| ЩМП-3 | Щаф монтажный | 1 | Н-К-20/2-02/2016-АУТВ, лист 17 |



- ПРИМЕЧАНИЕ**
- Узел учета установить в помещении теплоцентра подъезда №2 на входе трубопровода в здание
 - Щаф с теплоуличителем установить в подполье, в помещении теплоцентра подъезда №2
 - Кабель поз 24 проложить в лотк подполье в металлокабеле Ø22 мм по существующим кабельным лоткам. Маршрут прокладки кабеля в лотк подполье указать на месте
 - Кабели поз 10-23 проложить в тепловый пункт в гофрированной трубе
 - Служки к датчикам проложить открыто по стене, предусмотреть "U-петли" (уклон не менее 15 град)
 - Щаф ЩМП-3 закрепить на вертикальной поверхности (стене) в четьре, точках задней стенки по месту на высоте 1,2 м от пола
 - Прокладку кабелей через стены и перегородки производить через металлургическую трубу (стальную)
 - Кабельные трассы проложить по стенам на высоте не ниже 1,2 м от пола
 - Если расстояние между приборами и местом крепления кабеля больше 0,5 м, то металлокабель (гофра) подвешивать по опоре.
 - Исполнить из стального уголка
 - Чертеж читать совместно с Н-К-20/2-02/2016-АУТВ лист 9

| | | | |
|---|-------------|---|------|
| Н-К-20/2-02/2016-АУТВ | | Многоквартирный жилой дом, Красноярский край, г. Норильск, ул. Кирова, 20 (подъезд №2) | |
| Имя | Кол.уч. | Лист | Лист |
| Выполнил | Чукова Ю.С. | Курев Н.Н. | Р |
| Проверил | Курев Н.Н. | Курев Н.Н. | 20 |
| Г.И.П. | Курев Н.Н. | Курев Н.Н. | Лист |
| План расположения оборудования и приборов | | 000 "СеверСтрой" | |

| | | |
|------------|--------------|--------------|
| Взам.инв.№ | Подп. и дата | Инв. № подл. |
|------------|--------------|--------------|

| Позиция | Наименование и техническая характеристика | Тип, марка обозначение документа, опросного листа | Код оборудования, изделия, материала | Завод – изготовитель | Единица измерения | Кол-во | Масса ед., кг | Примечание |
|---------|---|---|--------------------------------------|----------------------|-------------------|--------|---------------|------------|
| 1 | 2 <u>П, Т2</u> | 3 | 4 | 5 | 6 | 7 | 8 | 9 |
| 1 | Преобразователь расхода электромагнитный с БП 0,8–120,0м ³ /ч | МФ–5.2.1–Б–65, Кл. Б | | НПО "ПРОМПРИБОР" | шт | 1 | | |
| 1.1 | Преобразователь расхода электромагнитный реверсивный с БП 0,8–120,0м ³ /ч | МФ–5.2.1–Б–Р–65, Кл. Б | | НПО "ПРОМПРИБОР" | шт | 1 | | |
| 2 | Комплект термопреобразователей сопротивления, платиновые, Pt100, кл. Б с гильзой защитной L=80, с боковой приварной L=35. | КТСП–Н | | ООО "ИНТЭП" | шт | 1 | | |
| 3 | Преобразователь избыточного давления, 4–20 мА, 1,6 МПа, М20х1,5 | Корунд–ДМ–001 | | ООО "Стенли" | шт | 2 | | |
| 4 | Габаритный имитатор для МФ, фланцевый Ду65 | | | Россия | шт | 2 | | |
| 5 | КМЧ для МФ №3, фланцевый Ду65 | | | Россия | компл. | 2 | | |
| 6 | Кран шаровой Ду15 | итор 091–093 | | Италия | шт | 2 | | |
| 7 | Переход стальной, К–108х4,5–76х3,5 | ГОСТ 17378–2001* | | Россия | шт | 4 | | |
| 8 | Резьба трубная G 1/2" | ГОСТ 6357–81 | | Россия | шт | 2 | | |
| 9 | Труба стальная бесшовная горячедеформированная ø76х3,5 | ГОСТ 8732–78 | | Россия | м | 1,3 | | |
| 10 | Антикоррозионное покрытие–грунт «ГФ–021» | ТУ 5775–004–17045751–99 | | Россия | м ² | 0,3563 | | |
| 11 | Фланец стальной 1–100–16 ст.20 Ду100 | ГОСТ 12820–80 | | Россия | шт | 1 | | |

Инд. № подл. Подп. и дата
Взам. инд. №

| | | | |
|---|---------------|--|---------|
| Н–К–20/2–02/2016–АУВР.С | | Многоквартирный жилой дом, Красноярский край, г. Норильск ул. Кирова, 20 (подъезд №2) | |
| Изм. | Лист | № док. | Подпись |
| Выполнил | К.С.Стев | И.И. | И.И. |
| Проверил | И.И. | И.И. | И.И. |
| ГИП | Кириллов К.В. | | |
| Стадия | Лист | Листов | |
| Р | 1 | 4 | |
| Узел коммерческого учёта тепловой энергии, горячего и холодного водоснабжения | | "СеверСтрой" | |
| Спецификация оборудования, изделий и материалов | | 000 | |

| Позиция | Наименование и техническая характеристика | Тип, марка, обозначение документа, опросного листа | Код оборудования, изделия, материала | Завод – изготовитель | Единица измерения | Кол-во | Масса ед., кг | Примечание |
|---------|---|--|--------------------------------------|----------------------|-------------------|--------|---------------|------------|
| 1 | 2 В1 | 3 | 4 | 5 | 6 | 7 | 8 | 9 |
| 1 | Преобразователь расхода электромагнитный с БП, 0,2 – 30,0 м ³ /ч | МФ-5.2.1-Б-32, Кл. Б | | НПО "ПРОМПРИБОР" | шт | 1 | | |
| 2 | Габаритный имитатор для МФ, фланцевый Ду32 | | | НПО "ПРОМПРИБОР" | шт | 1 | | |
| 3 | КМЧ для МФ №3, фланцевый Ду32 | | | ООО "ИНТЭП" | шт | 1 | | |
| 4 | Преобразователь избыточного давления 4–20 мА, 1,6 МПа, М20х1,5 | Корунг-ДИ-001 | | ООО "Степль" | шт | 1 | | |
| 5 | Итар 091–093 Ду15 | Кран шаровой | | Итар | шт | 3 | | |
| 6 | Кран шаровой под приборку, Р=25 бар, Тmax=200°С Ду32 | КШ.П.032 | | ALSO | шт | 2 | | |
| 7 | Затвор дисковый поворотный, Тmax=150°С, РN 16 Ду50 | ПА 200 | | ПромАрт | шт | 1 | | |
| 8 | Резьба трубная G 1/2" | ГОСТ 6357–81 | | Россия | шт | 3 | | |
| 9 | Фланец стальной 1–50–16 ст.20 Ду50 | ГОСТ 12820–80 | | Россия | шт | 2 | | |
| 10 | Отвод стальной 90–38х3,0 Ду32 | ГОСТ 17375–2001* | | Россия | шт | 2 | | |
| 11 | Труба стальная бесшовная горячедеформированная ø57х3,5 | ГОСТ 8732–78 | | Россия | м | 0,9 | | |
| 12 | Труба стальная бесшовная горячедеформированная ø38х3,0 | ГОСТ 8732–78 | | Россия | м | 0,625 | | |
| 13 | Антикоррозионное покрытие – грунт «ГФ-021» | ТУ 5775–004–17045751–99 | | Россия | м ² | 0,1935 | | |
| 14 | Автоматический воздушный вентиль Ду15 | Итар 362 | | Итар | шт | 1 | | |

Инд. № подл.

Подп. и дата

Взм. инд. №

| | | | | | |
|------|----------|------|--------|-------|------|
| Изм. | Кол. Уч. | Лист | № док. | Подп. | Дата |
| | | | | | |

Н-К-20/2-02/2016-АУТБ.С

Лист

3

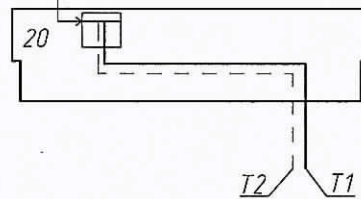
Формат А3

| Позиция | Наименование и техническая характеристика | Тип, марка, обозначение документа, опросного листа | Код оборудования, изделия, материала | Завод - изготовитель | Единица измерения | Кол-во | Масса ед., кг | Примечание |
|---------|--|--|--------------------------------------|----------------------|-------------------|--------|---------------|------------|
| 1 | 2 | 3 | 4 | 5 | 6 | 7 | 8 | 9 |
| | <u>Электротехническое оборудование</u> | | | | | | | |
| 1 | Вычислитель количества теплоты, RS485 | ВКТ-9-01 | | ЗАО "НПФ Теплоком" | шт | 1 | | |
| 2 | Щкаф 650x500x250 с монтажной платой, IP54, с DIN-рейкой (2x0,4м) | (ЩМП-3 | | Россия | шт | 1 | | |
| 3 | Автоматический выключатель | ВА47-29, 2Р, 6А | | IEK | шт | 2 | | |
| 4 | Кабель витая пара экранированная | FTP 2PR 24AWG cat 5E | | Россия | м | 117 | | |
| 5 | Кабель витая пара | UTP 2PR 24AWG cat 5E | | Россия | м | 51,3 | | |
| 6 | Провод силовой, S=1,5 мм² | ВВГнг 3x1,5 | | Россия | м | 26 | | |
| 7 | Провод силовой, S=0,75 мм² | ПВ 1x0,75 | | Россия | м | 1,2 | | |
| 8 | Гофротруба с зондом, Ø16 | | | Россия | м | 51 | | |
| 9 | Металлорукав, Ø22 | | | Россия | м | 18 | | |
| 10 | Сальник PD25 IP54 | | | | шт | 4 | | |
| 11 | Сальник PD29 IP54 | | | | шт | 1 | | |
| 12 | Труба стальная водопоглощающая | ГОСТ 3262-75 | | Россия | м | 1 | | |
| 13 | Уголок 20x20x3 | | | | м | 2 | | |
| 14 | Коробка распаячная | 85x85x40 IP46 | | Россия | шт | 4 | | |
| | <u>Демонтажные работы</u> | | | | | | | |
| 1 | Труба стальная | Ø108x4,5 | | | м | 2 | | |
| 2 | Труба стальная | Ø57x3,5 | | | м | 4 | | |
| 3 | Труба стальная | Ø32x3,0 | | | м | 2 | | |

Взам.инв.№ Подп. и дата Инв. № подл.

Схема разграничения эксплуатационной ответственности трубопроводов теплоснабжения здания МКД, по адресу: г. Норильск, ул. Кирова, 20 (подъезд №2)

Граница эксплуатационной ответственности МУП "КОС" ООО "Энерготех"



ул. Кирова

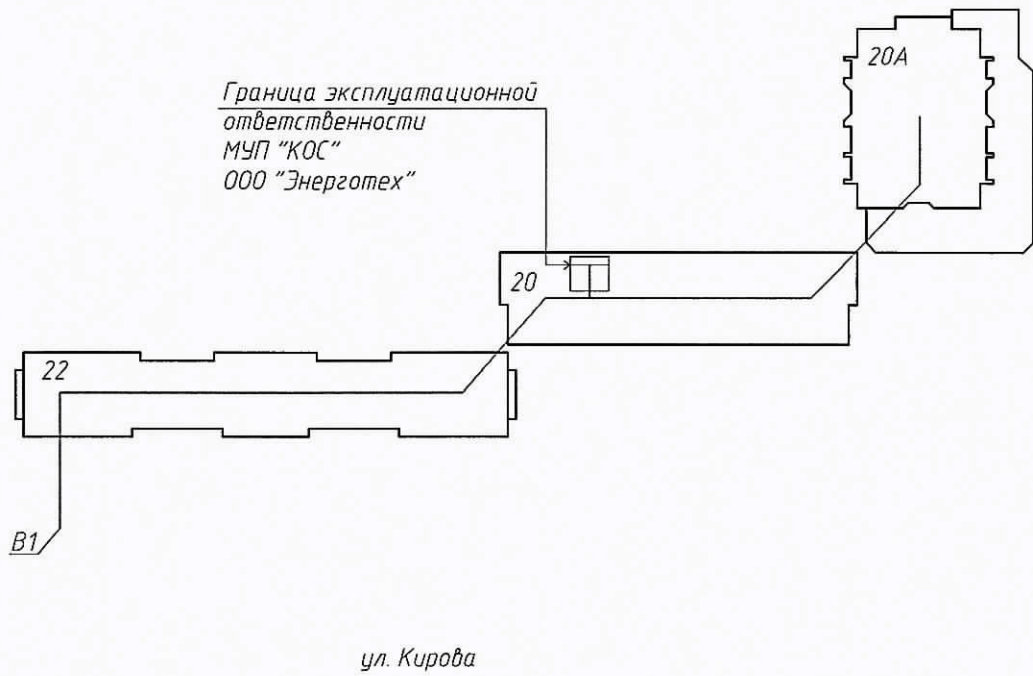
| | | |
|--------------|----------------|--------------|
| Инв. № подл. | Подпись и дата | Взам. инв. № |
| | | |

| | | | | | |
|------|--------|------|--------|-------|------|
| Изм. | Кол.уч | Лист | № док. | Подп. | Дата |
| | | | | | |

H-K-20/2-02/2016-АУТВР

Лист

Схема разграничения эксплуатационной ответственности трубопровода холодного водоснабжения здания МКД, по адресу: г. Норильск, ул. Кирова, 20 (подъезд №2)



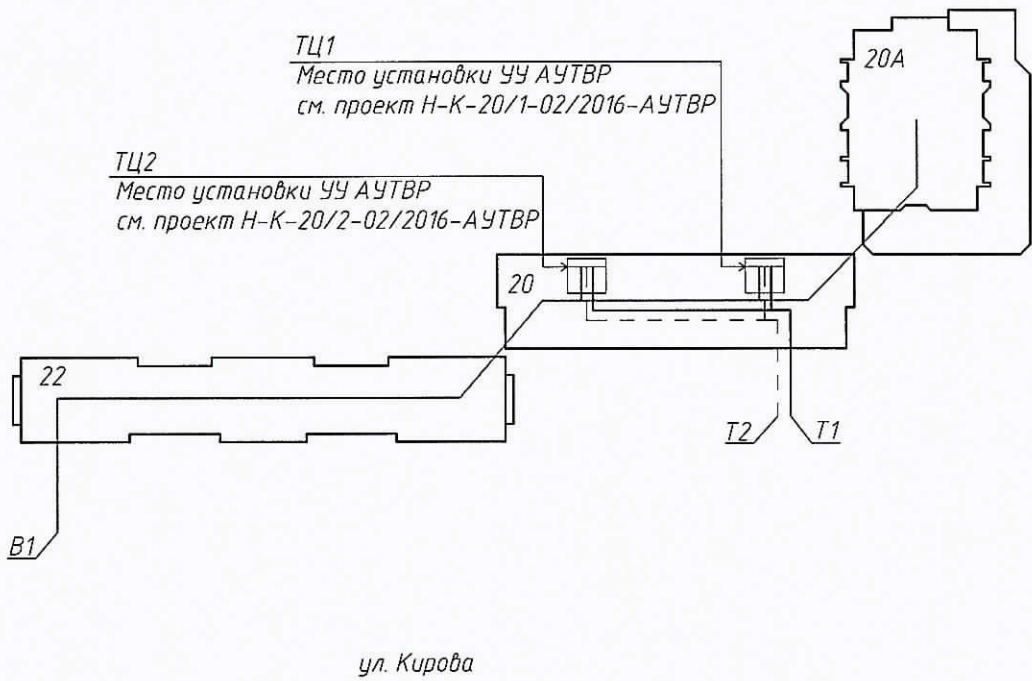
| | | |
|--------------|----------------|---------------|
| Инв. № подл. | Подпись и дата | Взаим. инв. № |
| | | |

| | | | | | |
|------|--------|------|--------|-------|------|
| Изм. | Кол.уч | Лист | № док. | Подп. | Дата |
| | | | | | |

H-K-20/2-02/2016-АУТВР

Лист

Схема размещения УЧ АУТВР МКД, по адресу: г. Норильск, ул. Кирова, 20 (подъезд №2)



Условные обозначения:
 ТЦ - тепловой центр
 ТУ - тепловой узел

| | | |
|--------------|----------------|--------------|
| Инв. № подл. | Подпись и дата | Взам. инв. № |
| | | |

| | | | | | |
|------|--------|------|--------|-------|------|
| Изм. | Кол.уч | Лист | № док. | Подп. | Дата |
| | | | | | |

Н-К-20/2-02/2016-АУТВР

Лист